



BOSCH

Martelo De Perf

GBH 3-28 DFR | 3 611 B4A 001

Tabela de Conteúdo

Lista de peças de reposição.....	2
Instruções de lubrificação para produto.....	6
Informações sobre o produto.....	8
Figura - Tipo.....	9

Lista de peças de reposição

Posição	Número de peça	Descrição	Figura	Preço	Quantidade	Grupo de preço
2	1 614 220 117	Sapata Polar 230V	1	11,09 € *	1	27
3/13	1 610 905 032	Rolamento Fixo 7x19x6	1	3,13 € *	1	17
3/5	1 616 610 104	Ventilador	1	5,12 € *	1	21
4/101	1 614 490 015	Cabo De Ligacao	1	1,76 € *	1	14
4/102	1 614 490 016	Cabo De Ligacao	1	1,76 € *	1	14
4/4	1 617 200 127	Interruptor	1	20,92 € *	1	32
4/5	1 607 000 392	Linha Conexao Principal EU 4,15m 2 x 1,0mm H07 RN-F	1	14,29 € *	1	29
4/6	1 600 703 034	Adaptador RSV Ø7,3-Ø8,6x66 MM	1	1,48 € *	1	13
7	1 601 302 017	Bracadeira De Fixacao	1	0,59 € *	1	10
9	1 601 11C 00U	Letreiro Da Firma	1	1,48 € *	2	13
11	1 611 110 Z43	Plaqueta Indicadora	1	1,48 € *	1	13
14	1 610 905 044	Rolamento Fixo	1	5,12 € *	1	21
16	1 614 336 064	Placa De Escovas	1	14,29 € *	1	29
17	1 614 465 011	Filtro Supressao Interfer	1	3,95 € *	2	19
19	1 611 329 024	CONTACTO DE COMUTAÇÃO	1	0,96 € *	2	11
26	1 617 000 6A5	Embolo De Martelo	1	29,33 € *	1	35
26/27	1 610 311 019	Martelo	1	14,29 € *	1	29
26/29	1 600 A01 TD0	Pino De Embolo	1	2,56 € *	1	16
26/56	1 610 210 121	Anel-O 17,0x3,0 MM VERDE	1	1,48 € *	1	13
26/71	1 610 100 016	Disco De Guia	1	0,96 € *	2	11
32	1 612 026 151	Empunhadura PRETO	1	9,51 € *	1	26
32/20	1 614 690 009	Pino De Arraste	1	2,19 € *	1	15
32/30	1 612 026 035	Botao Comutador VERMELHO	1	0,96 € *	1	11
32/40	1 610 210 046	Anel-O 10,5x2,7 MM	1	1,25 € *	1	12
32/50	1 614 611 006	Mola de Compressão	1	2,19 € *	1	15
39	1 615 808 102	Tampa De Engrenagem AZUL	1	8,70 € *	1	25
45	1 610 591 046	Anel De Guia De Ar	1	0,96 € *	1	11
47	1 610 283 047	Anel De Junta Do Eixo	1	7,95 € *	1	24
48	1 610 290 102	Anel De Mancal	1	3,95 € *	1	19
48/1	1 610 210 208	Anel-O 24,0x2,0 MM	1	0,96 € *	1	11
49	1 615 700 044	Placa De Mandal	1	1,25 € *	1	12
52/18	1 610 290 098	Anel De Comando	1	2,56 € *	1	16
52/52	1 615 108 154	Tampa PRETO	1	6,08 € *	1	22
53	1 610 210 245	Anel-O	1	1,76 € *	1	14

* Os preços indicados são orientativos sem IVA.

Lista de peças de reposição

Posição	Número de peça	Descrição	Figura	Preço	Quantidade	Grupo de preço
54	1 600 502 023	Anel Intermediario	1	1,25 € *	1	12
55	1 610 210 206	Anel de vedação 63,0x5,0 MM	1	3,44 € *	1	18
63/63	1 610 910 063	Rolamento Ø30xØ37x12 MM	1	3,44 € *	1	18
63/64	1 610 390 069	Retentor	1	1,25 € *	1	12
66	1 610 202 021	Mancal Corredico	1	1,48 € *	1	13
68	1 610 283 036	Anel De Junta Do Eixo	1	4,53 € *	1	20
74	1 603 430 00V	Parafuso Lonticular Torx	1	0,59 € *	4	10
75	2 603 490 023	Parafuso Lonticular Torx 4x20	1	0,59 € *	9	10
76	2 603 490 027	Parafuso Lonticular Torx 4x40	1	0,59 € *	4	10
77	1 613 490 017	Parafuso Auto-atarraxante DIN7500-1 T-20 M4x30	1	1,48 € *	4	13
78/1	1 600 A00 3TA	Arruela De Compensacao 0,3 MM	1	0,59 € *	1	10
78/1	1 600 A00 4FU	Arruela De Compensacao 0,15 MM	1	0,59 € *	1	10
78/1	1 600 A00 4FV	Arruela De Compensacao 0,45 MM	1	0,59 € *	1	10
79	1 613 435 023	Parafuso Auto-atarraxante	1	0,59 € *	2	10
80	1 613 435 038	Parafuso Cilindrico De Ac	1	0,59 € *	2	10
81/193	1 612 026 126	Alavanca De Plastico VERMELHO	1	1,48 € *	1	13
81/80	1 615 133 033	Punho (Cabo AZUL	1	7,00 € *	1	23
82	1 617 000 6AE	Capa Da Empunhadura PRETO	1	7,95 € *	1	24
83/194	1 610 099 013	PLACA DE APARAFUSAMENTOS PRETO	1	1,25 € *	1	12
83/83	1 614 690 008	Mola De Lamina	1	3,13 € *	1	17
85	1 615 500 404	Tampa	1	1,76 € *	1	14
96	1 614 601 046	Anel de retenção	1	0,96 € *	1	11
100	1 610 026 003	Borracha do Amortecedor	1	0,96 € *	1	11
113	1 616 325 002	Grupo De Conexao	1	7,95 € *	1	24
130	1 616 333 049	Engrenagem de aco	1	12,77 € *	1	28
135	1 614 601 067	Anel de retenção	1	0,96 € *	1	11
136	1 610 205 017	Disco De Feltro	1	0,59 € *	1	10
137	2 916 660 012	Anel De Seguranca 30x1,2MM, DIN 472	1	0,96 € *	1	11
199/188	1 610 209 008	Elemento De Engastament	1	2,19 € *	1	15
199/199	1 610 284 002	Fole	1	3,44 € *	1	18
199/43	1 612 099 002	Alavanca Balancim	1	1,48 € *	2	13
199/44	1 614 611 025	PÉ DO BALANCEIRO PRETO	1	1,76 € *	1	14
200	1 610 284 007	Fole	1	3,44 € *	1	18
321	1 617 000 6BV	Porta-Ferramenta	1	60,88 € *	1	43

* Os preços indicados são orientativos sem IVA.

Lista de peças de reposição

Posição	Número de peça	Descrição	Figura	Preço	Quantidade	Grupo de preço	
321/22	1 616 312 004	Pinhao Reto	1	7,95 € *	1	24	
321/28	1 613 124 097	Percussor	1	16,67 € *	1	30	
321/33	1 610 590 020	Casquilho De Recepção	1	3,95 € *	1	19	
321/34	1 610 190 067	Disco De Apoio	1	1,25 € *	1	12	
321/37	1 613 100 019	Pino Cilindrico	DIN6325-2,5x12-RIKO	1	0,96 € *	3	11
321/38	1 600 A00 8AG	Disco De Engate	1	2,19 € *	1	15	
321/42	1 610 102 084	Anel Axial-Encosto	1	5,12 € *	1	21	
321/46	1 610 390 068	Cj Vedação Traseira	1	11,09 € *	1	27	
321/50	1 614 615 008	Mola de Compressão	1	3,44 € *	1	18	
321/58	1 610 210 105	Anel-O	18,0x3,5 MM	1	2,56 € *	2	16
321/59	1 600 A00 9VC	Anilha Retencao Arvore	1	1,76 € *	1	14	
321/60	1 610 210 209	Anel-O	9,5x3,5 MM	1	0,96 € *	1	11
321/72	1 604 601 027	Anel de retenção	1	0,59 € *	1	10	
321/86	1 614 601 034	Anel de retenção	1	1,25 € *	1	12	
321/87	1 604 601 028	Anel de retenção	A22 DIN 7993	1	0,59 € *	1	10
390/89	1 600 A00 NC8	Casquilho Do Punho	1	1,48 € *	1	13	
390/90	1 610 590 016	Luva Com Colar	1	2,56 € *	1	16	
390/91	1 610 200 033	Anel De Apoio	1	1,76 € *	1	14	
390/95	1 614 643 016	Mola de Compressão	1	1,25 € *	1	12	
390/97	1 614 601 047	Anel de retenção	1	0,96 € *	1	11	
801	1 617 000 689	Carcaca Do Motor	AZUL	1	40,09 € *	1	38
803	1 617 000 690	Induzido	230V	1	68,45 € *	1	44
808	1 601 11A 3H5	Placa de identificação	1	1,48 € *	1	13	
811	1 607 000 485	Jogo Escovas De Carvao	10 x 1 617 000 525	1	60,88 € *	1	43
811	1 617 000 525	Jogo Escovas De Carvao	1	7,00 € *	1	23	
818	2 603 410 001	Parafuso Cabeça Cilindr.	M3x6,5-4.8	1	0,96 € *	2	11
820	1 617 000 A5J	Flange Intermediario	1	23,80 € *	1	33	
821	1 617 000 6BU	Suporte de Ferramentas	1	53,60 € *	1	41	
824	1 617 000 A5K	Eixo Intermediario	1	48,41 € *	1	40	
825	1 617 000 895	Suporte de Ferramentas	1	32,57 € *	1	36	
825/203	1 610 508 047	Capa Protetora	1	1,25 € *	1	12	
828	1 617 000 6A7	Percussor	1	40,09 € *	1	38	
830	1 617 000 698	Engrenagem de aco	1	23,80 € *	1	33	
840	1 617 000 699	Carcaca Mecanismo Impacto	PRETO	1	43,84 € *	1	39

* Os preços indicados são orientativos sem IVA.

Lista de peças de reposição

Posição	Número de peça	Descrição	Figura	Preço	Quantidade	Grupo de preço
890	1 617 000 V41	Casquilho Do Punho	1	7,00 € *	1	23
120	1 602 025 08Y	Cabo Adicional	2	16,67 € *	1	30
120/120	1 602 025 07H	Cabo Adicional	2	7,00 € *	1	23
120/124	1 611 316 021	Cinta De Aperto Ø50 MM	2	1,76 € *	1	14
120/125	1 613 490 001	Paraf Cabeça Martelo M8x80 MM	2	5,12 € *	1	21
120/802	1 617 000 685	Luva De Aperto	2	3,13 € *	1	17
661	1 615 430 010	Tube De Graxa 30 ML	2	3,95 € *	1	19
688	1 613 001 009	Batente De Profundidade SW 6x210 MM	2	2,19 € *	1	15
895	1 615 438 426	Fecho para 1 615 438 395	2	3,95 € *	1	19

* Os preços indicados são orientativos sem IVA.

Instruções de lubrificação para produto : Martelo De Perf - GBH 3-28 DFR - 3 611 B4A 001

Pos.	Descrição	Instrução	Lubrificante	Quantidade
74, 76	Peças	Mergulhar em óleo	SAE 20 W óleo mineral (corrente no comércio)	
3/13	Rolamento de esferas	Peça é fornecida lubrificada	.	
14	Rolamento de esferas	Peça é fornecida lubrificada	.	
22	Roda dentada recta	Engraxar superfície de deslize, dentes	1.615.430.001 Bosch	
26	Êmbolo do martelo	lubrificar por dentro	1.615.430.001 Bosch	
26	Êmbolo do martelo	Lubrificar o alojamento para a cavilha do êmbolo	1.615.430.001 Bosch	
26/27	Percutor	Engraxar pontos de deslize	1.615.430.001 Bosch	
26/29	Pino do êmbolo	Lubrificar	SAE 20 W óleo mineral (corrente no comércio)	
26/56	ANEL-O	Mergulhar em óleo	SAE 20 W óleo mineral (corrente no comércio)	
26/71	Arruela	Lubrificar	1.615.430.001 Bosch	
28	Munhão percutor	Engraxar pontos de deslize	1.615.430.001 Bosch	
32/40	ANEL-O	Mergulhar em óleo	SAE 20 W óleo mineral (corrente no comércio)	
37	Pino cilíndrico	Lubrificar	1.615.430.001 Bosch	
47	Anel de vedação de eixo	Encher entre os lábios de vedação	1.615.430.001 Bosch	
47	Anel de vedação de eixo	Lubrificar o diâmetro exterior	SAE 20 W óleo mineral (corrente no comércio)	
48	Anel de rolamento	Diâmetro interno lubrificado	1.615.430.001 Bosch	
48/1	ANEL-O	Mergulhar em óleo	SAE 20 W óleo mineral (corrente no comércio)	
53	ANEL-O	Mergulhar em óleo	SAE 20 W óleo mineral (corrente no comércio)	
54	Anel intermediário	Mergulhar em óleo	SAE 20 W óleo mineral (corrente no comércio)	
55	ANEL-O	Mergulhar em óleo	SAE 20 W óleo mineral (corrente no comércio)	
58	ANEL-O	Mergulhar em óleo	SAE 20 W óleo mineral (corrente no comércio)	
59	Anel de vedação de eixo	Encher entre os lábios de vedação	1.615.430.001 Bosch	
60	ANEL-O	Mergulhar em óleo	SAE 20 W óleo mineral (corrente no comércio)	
63/63	Luva de agulhas	Peça é fornecida lubrificada	.	
68	Anel de vedação de eixo	Encher entre os lábios de vedação	1.615.430.001 Bosch	
113	Barra	Engraxar o ponto de deslize	1.615.430.001 Bosch	
130	Bucha dentada	Lubrificar a engrenagem	1.615.430.001 Bosch	
206	Esfera	Lubrificar	1.615.430.001 Bosch	

Instruções de lubrificação para produto : Martelo De Perf - GBH 3-28 DFR - 3 611 B4A 001

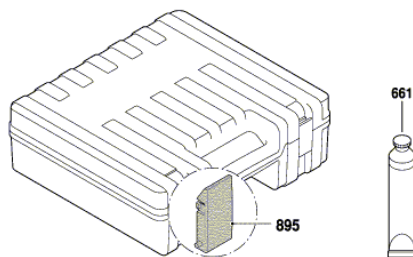
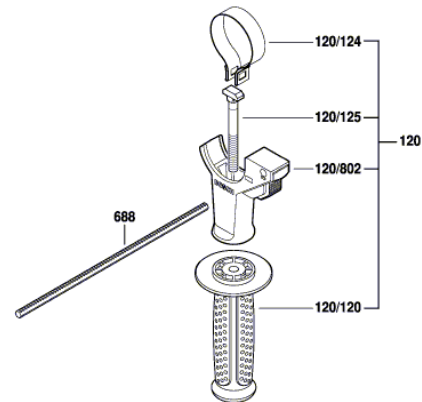
803	Induzido	Lubrificar a engrenagem	1.615.430.001 Bosch	
821	ENCABADOURO	Engraxar pontos de deslize	1.615.430.001 Bosch	
821	ENCABADOURO	lubrificar por dentro	1.615.430.001 Bosch	
824	Flange intermediária	Lubrificar a engrenagem	1.615.430.001 Bosch	
824	Flange intermediária	Engraxar pontos de deslize	1.615.430.001 Bosch	
824	Flange intermediária	Lubrificar pino	1.615.430.001 Bosch	
830	Peça de comutação	Lubrificar	1.615.430.001 Bosch	
830	Bucha de comutação	Lubrificar	1.615.430.001 Bosch	
840	Caixa da percussão	Encher	1.615.430.001 Bosch	35

Informações sobre o produto : Martelo De Perf - GBH 3-28 DFR - 3 611 B4A 001

Número do produto	3 611 B4A 001
Descrição	Martelo De Perf
DIN-Text	
ID_Text_Ext	
Nome da ferramenta	GBH 3-28 DFR
Tensão_1	230 V
ID de país do produto	---

Figura - Tipo - E

3 611 B4A 001
Issue |
Stand | 15-06-16 **Fig./Abb. 2**



Modifications reserved
Änderungen vorbehalten
Modifications réservées
Salvo modificaciones