



**BOSCH**

# Martelo De Perf

GBH 2-28 | 3 611 B67 500

---

## Tabela de Conteúdo

Lista de peças de reposição.....	2
Instruções de lubrificação para produto.....	5
Informações sobre o produto.....	6
Figura - Tipo.....	7

## Lista de peças de reposição

Posição	Número de peça	Descrição	Figura	Preço	Quantidade	Grupo de preço
2	1 614 220 208	Sapata Polar 230V	1	11,09 € *	1	27
3	1 614 010 262	Induzido 230V	1	43,84 € *	1	39
3/13	1 610 905 032	Rolamento Fixo 7x19x6	1	3,13 € *	1	17
3/14	1 610 905 048	Rolamento Fixo 9x24x7	1	5,12 € *	1	21
3/49	1 615 700 044	Placa De Mandal	1	1,25 € *	1	12
4/102	1 614 449 015	Cabo De Ligacao	1	0,96 € *	1	11
4/103	1 613 435 034	Parafuso Cilindrico De Ac 3x10 ST	1	0,59 € *	1	10
4/4	1 600 A02 E6N	Interruptor	1	26,68 € *	1	34
4/6	1 600 703 034	Adaptador RSV Ø7,3-Ø8,6x66 MM	1	1,48 € *	1	13
9	1 601 11C 0TG	Letreiro Da Firma	1	1,76 € *	1	14
10	1 601 11C 0TH	Letreiro Da Firma	1	1,76 € *	1	14
11	1 611 110 W02	Plaqueta Indicadora	1	1,48 € *	1	13
12	1 614 465 011	Filtro Supressao Interfer	1	3,95 € *	2	19
16	1 614 336 093	Placa De Escovas	1	12,77 € *	1	28
19	1 611 329 024	CONTACTO DE COMUTAÇÃO	1	0,96 € *	2	11
24	1 617 000 6EJ	Eixo Castelo	1	18,10 € *	1	31
24/65	1 610 905 016	Rolamento Fixo	1	6,08 € *	1	22
26	1 617 000 6A5	Embolo De Martelo	1	29,33 € *	1	35
26/27	1 610 311 019	Martelo	1	14,29 € *	1	29
26/29	1 600 A01 TD0	Pino De Embolo	1	2,56 € *	1	16
26/56	1 610 210 121	Anel-O 17,0x3,0 MM VERDE	1	1,48 € *	1	13
26/71	1 610 100 016	Disco De Guia	1	0,96 € *	2	11
32	1 612 026 037	Empunhadura PRETO	1	6,08 € *	1	22
32/46	1 614 690 002	Pino De Arraste	1	0,96 € *	1	11
32/49	1 612 026 035	Botao Comutador VERMELHO	1	0,96 € *	1	11
32/76	1 610 210 046	Anel-O 10,5x2,7 MM	1	1,25 € *	1	12
32/83	1 614 611 006	Mola de Compressão	1	2,19 € *	1	15
36	1 615 808 106	Suporte Do Rolamento	1	0,96 € *	1	11
41	1 615 500 428	Tampa Da Carcaca	1	6,08 € *	1	22
45	1 610 522 015	Anel De Guia De Ar	1	1,25 € *	1	12
47	1 616 312 010	Elemento De Comutacao	1	3,44 € *	1	18
54	1 610 502 016	Bucha De Borracha	1	0,59 € *	1	10
55	1 610 290 104	Anel-O 59,5x5,0 MM	1	2,19 € *	1	15
57	1 610 210 208	Anel-O 24,0x2,0 MM	1	0,96 € *	1	11

\* Os preços indicados são orientativos sem IVA.

## Lista de peças de reposição

Posição	Número de peça	Descrição	Figura	Preço	Quantidade	Grupo de preço
76	1 603 430 00A	Parafuso Auto-atarraxante	1	0,59 € *	4	10
77	2 603 490 024	Parafuso Lonticular Torx 4x25	1	0,96 € *	3	11
79	1 613 435 042	Parafuso Auto-atarraxante	1	0,59 € *	4	10
80	1 613 435 043	Parafuso	1	0,59 € *	2	10
101	1 614 449 014	Cabo De Ligacao	1	1,25 € *	1	12
105	1 614 643 027	Mola de Compressão	1	0,96 € *	1	11
106	1 610 590 024	ALJAVA	1	1,25 € *	1	12
109	1 603 435 08E	Parafuso Auto-atarraxante	1	0,59 € *	2	10
203	1 610 508 047	Capa Protetora	1	1,25 € *	1	12
206	1 613 230 003	Esfera Ø7,3 MM	1	0,96 € *	1	11
207	1 614 601 027	Anel de retenção	1	0,59 € *	1	10
208	1 610 101 629	Arruela de Retenção	1	0,59 € *	1	10
209	1 610 102 638	Arruela De Friccao	1	2,19 € *	1	15
211	2 916 540 012	Anel de retenção DIN 7993-A22	1	1,76 € *	1	14
321	1 617 000 6CA	Porta-Ferramenta	1	86,25 € *	1	46
321/22	1 616 312 004	Pinhao Reto	1	7,95 € *	1	24
321/28	1 613 124 098	Percussor	1	14,29 € *	1	29
321/33	1 610 590 020	Casquilho De Recepção	1	3,95 € *	1	19
321/34	1 610 190 067	Disco De Apoio	1	1,25 € *	1	12
321/37	1 613 100 019	Pino Cilindrico DIN6325-2,5x12-RIKO	1	0,96 € *	3	11
321/38	1 600 A00 8AG	Disco De Engate	1	2,19 € *	1	15
321/42	1 610 102 084	Anel Axial-Encosto	1	5,12 € *	1	21
321/46	1 610 390 068	Cj Vedação Traseira	1	11,09 € *	1	27
321/50	1 614 615 008	Mola de Compressão	1	3,44 € *	1	18
321/58	1 610 210 105	Anel-O 18,0x3,5 MM	1	2,56 € *	2	16
321/59	1 600 A00 9VC	Anilha Retencao Arvore	1	1,76 € *	1	14
321/60	1 610 210 209	Anel-O 9,5x3,5 MM	1	0,96 € *	1	11
321/72	1 604 601 027	Anel de retenção	1	0,59 € *	1	10
321/86	1 614 601 034	Anel de retenção	1	1,25 € *	1	12
321/87	1 604 601 028	Anel de retenção A22 DIN 7993	1	0,59 € *	1	10
340	1 605 806 5C1	Caixa De Engrenagens	1	32,57 € *	1	36
340/48	1 611 098 008	Arruela De Seguranca	1	1,25 € *	1	12
340/63/63	1 610 910 063	Rolamento Ø30xØ37x12 MM	1	3,44 € *	1	18
340/63/64	1 610 390 069	Retentor	1	1,25 € *	1	12

\* Os preços indicados são orientativos sem IVA.

## Lista de peças de reposição

Posição	Número de peça	Descrição	Figura	Preço	Quantidade	Grupo de preço
340/68	1 610 283 036	Anel De Junta Do Eixo	1	4,53 € *	1	20
340/78	2 603 490 022	Parafuso 4x16	1	0,59 € *	3	10
801	1 617 000 6BS	Carcaca Do Motor	1	29,33 € *	1	35
805	1 614 460 026	Linha Conexao Principal 1,0mm H07 RN-F	EU 4,15m 2 x	12,77 € *	1	28
808	1 601 11A 3H5	Placa de identificação	1	1,48 € *	1	13
811	1 607 000 485	Jogo Escovas De Carvao 525	10 x 1 617 000	60,88 € *	1	43
811	1 617 000 525	Jogo Escovas De Carvao	1	7,00 € *	1	23
820	1 617 000 6BT	Flange Intermediario	1	40,09 € *	1	38
821	1 617 000 6C9	Suporte de Ferramentas	1	53,60 € *	1	41
823	1 617 000 6BW	Engrenagem de aco	1	16,67 € *	1	30
825	1 617 000 6CB	Suporte de Ferramentas	1	7,95 € *	1	24
828	1 617 000 697	Percussor	1	40,09 € *	1	38
830	1 617 000 6BX	Mancal De Acionamento	1	29,33 € *	1	35
839	1 607 000 C9A	Tampa	1	6,08 € *	1	22
861	1 615 820 097	Comutador	1	3,13 € *	1	17
891	1 617 000 6BZ	Peso	1	3,95 € *	1	19
120	1 602 025 08X	Cabo Adicional	2	12,77 € *	1	28
120/120	1 602 025 07H	Cabo Adicional	2	7,00 € *	1	23
120/124	1 611 316 021	Cinta De Aperto Ø50 MM	2	1,76 € *	1	14
120/125	1 613 490 002	Paraf Cabeca Martelo M8x40 MM	2	2,56 € *	1	16
120/802	1 617 000 475	Luva De Aperto	2	6,08 € *	1	22
688	1 613 001 009	Batente De Profundidade SW 6x210 MM	2	2,19 € *	1	15
870	1 613 523 011	Haste Mandril Para Brocas 1/2", SDS-Plus	2	16,67 € *	1	30
870/2	2 603 421 207	Parafuso Cab. Escareada ROSCA À ESQUERDA M6x27-KØ11	2	0,96 € *	1	11
871	1 608 571 069	Mandril Para Brocas Ø1,5-13 MM, 1/2"	2	18,10 € *	1	31
872	2 607 950 007	Chave Mandril Para Brocas SG2	2	3,95 € *	1	19

\* Os preços indicados são orientativos sem IVA.

**Instruções de lubrificação para produto : Martelo De Perf - GBH 2-28 - 3 611 B67 500**

Pos.	Descrição	Instrução	Lubrificante	Quantidade
3/13, 3/14	Rolamento de esferas	* se o rolamento ainda não estiver lubrificado	.	
26/29, 26/56, 32/76, 54, 55	.	Mergulhar em óleo	SAE 10 W ou SAE 20 W (óleo de motor corrente no mercado)	
57, 79, 321/58, 321/60	.	Mergulhar em óleo	SAE 10 W ou SAE 20 W (óleo de motor corrente no mercado)	
24/61	Peça de comutação	Lubrificar a engrenagem	1.615.430.002 Bosch	
26	Êmbolo do martelo	lubrificar por dentro	1.615.430.001 Bosch	
26/29	Pino do êmbolo	Lubrificar	SAE 20 W óleo mineral (corrente no comércio)	
26/71	Arruela	Lubrificar	1.615.430.001 Bosch	
106	Receptáculo	lubrificar por dentro	1.615.430.001 Bosch	
321/22	Roda dentada recta	Pincelar superfícies deslizantes	1.615.430.001 Bosch	
321/59	Anel de vedação radial	Engraxar lábios de vedação	1.615.430.001 Bosch	
340	Caixa de engrenagem	Encher	1.615.430.001 Bosch	35g
340/68	Anel de vedação radial	Engraxar lábios de vedação	1.615.430.001 Bosch	
821	Tubo do martelo	Lubrificar encabadouro SDS	1.615.430.001 Bosch	
821	Tubo do martelo	lubrificar por dentro	1.615.430.001 Bosch	
821	Tubo do martelo	Pincelar superfícies deslizantes	1.615.430.001 Bosch	
823	Bucha dentada	Lubrificar a engrenagem	1.615.430.001 Bosch	

**Informações sobre o produto : Martelo De Perf - GBH 2-28 - 3 611 B67 500**

Número do produto	3 611 B67 500
Descrição	Martelo De Perf
DIN-Text	
ID_Text_Ext	
Nome da ferramenta	GBH 2-28
Tensão_1	230 V
ID de país do produto	EU

Figura - Tipo - E

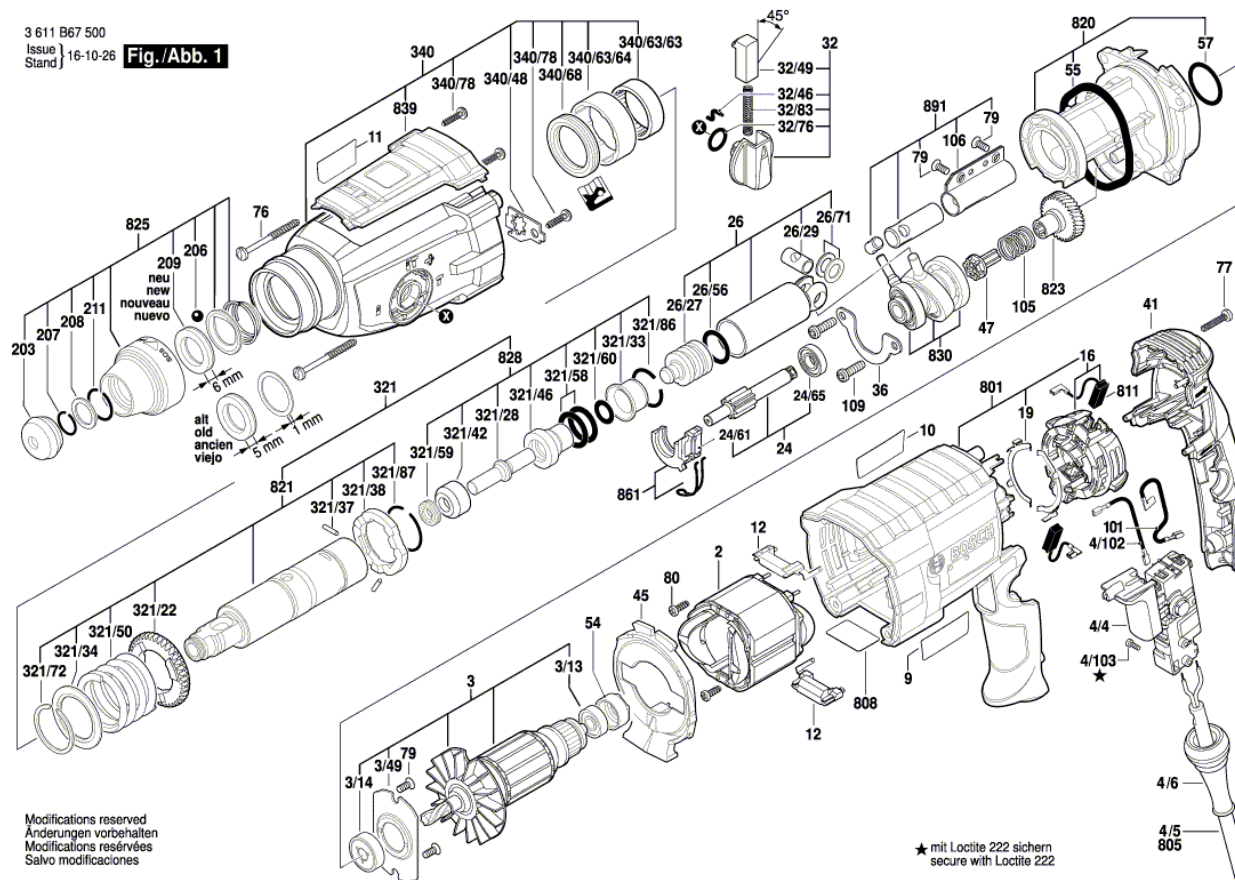
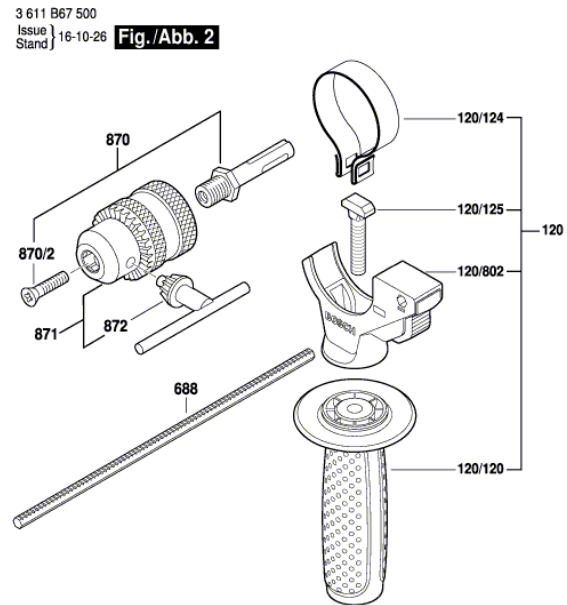


Figura - Tipo - E



Modifications reserved  
Änderungen vorbehalten  
Modifications réservées  
Salvo modificaciones