



BOSCH

Martelo Accu

GBH 18V-26 | 3 611 J09 002

Tabela de Conteúdo

Lista de peças de reposição.....	2
Instruções de lubrificação para produto.....	5
Informações sobre o produto.....	6
Figura - Tipo.....	7

Lista de peças de reposição

Posição	Número de peça	Descrição	Figura	Preço	Quantidade	Grupo de preço	
1	1 605 108 2B2	Segmentos Da Carcaca	1	20,92 € *	1	32	
3	1 600 A00 AR1	Rotor	1	40,09 € *	1	38	
4	1 607 233 59J	MÓDULO ELECTRÓNICO	1	78,29 € *	1	45	
5	1 609 280 477	Mola de Compressão	1	0,96 € *	1	11	
9	1 601 11C ORN	Letreiro Da Firma	1	1,48 € *	1	13	
10	1 601 11C ORP	Letreiro Da Firma	1	1,48 € *	1	13	
11	1 601 11C ORX	Plaqueta Indicadora	1	1,48 € *	1	13	
17/18	1 610 210 156	Anel-O 39,0x3,0 MM	1	0,96 € *	1	11	
24	1 600 A01 VN6	Eixo Castelo	1	16,67 € *	1	30	
24/61	1 600 A00 MX9	Comutador	1	0,96 € *	1	11	
24/65	1 610 905 016	Rolamento Fixo	1	6,08 € *	1	22	
26	1 600 A00 H7D	Embolo De Martelo	1	18,10 € *	1	31	
26/27	1 600 A00 733	Martelo	1	6,08 € *	1	22	
26/29	1 600 A01 TD0	Pino De Embolo	1	2,56 € *	1	16	
26/56	1 610 210 187	Anel-O	1	1,25 € *	1	12	
26/71	1 610 100 016	Disco De Guia	1	0,96 € *	2	11	
30	1 600 A00 H7E	Mancal De Acionamento Pos.830	Auf Zeichnung	1	18,10 € *	1	31
32	1 612 026 037	Empunhadura PRETO	1	6,08 € *	1	22	
32/46	1 614 690 002	Pino De Arraste	1	0,96 € *	1	11	
32/49	1 612 026 035	Botao Comutador VERMELHO	1	0,96 € *	1	11	
32/76	1 610 210 046	Anel-O 10,5x2,7 MM	1	1,25 € *	1	12	
32/83	1 614 611 006	Mola de Compressão	1	2,19 € *	1	15	
36	1 600 A00 7TL	Suporte Do Rolamento	1	1,25 € *	1	12	
41	1 605 108 2B8	Carcaca Do Motor	1	3,13 € *	1	17	
51	1 600 A00 7JH	Elemento De Comutacao	1	4,53 € *	1	20	
55	1 610 210 206	Anel de vedação 63,0x5,0 MM	1	3,44 € *	1	18	
57	1 610 210 208	Anel-O 24,0x2,0 MM	1	0,96 € *	1	11	
64/1	1 610 190 060	Disco De Apoio	1	1,25 € *	1	12	
76	1 613 435 022	Parafuso Auto-atarraxante	1	0,96 € *	4	11	
77	2 603 490 023	Parafuso Lonticular Torx 4x20	1	0,59 € *	12	10	
79	1 613 435 023	Parafuso Auto-atarraxante	1	0,59 € *	2	10	
80	1 603 430 00V	Parafuso Lonticular Torx	1	0,59 € *	7	10	
81	1 603 435 086	Paraf Sext Flange Cônica	1	0,59 € *	1	10	
84	1 600 A00 1E5	Corredica	1	0,59 € *	1	10	

* Os preços indicados são orientativos sem IVA.

Lista de peças de reposição

Posição	Número de peça	Descrição	Figura	Preço	Quantidade	Grupo de preço
88	2 916 660 042	Anel de retenção	1	0,59 € *	1	10
92	1 600 A00 1ED	Elemento De Comutacao	1	1,48 € *	1	13
93	1 600 A00 798	Peca De Guia	1	6,08 € *	1	22
94	1 601 200 006	Mola De Lamina	1	0,59 € *	1	10
100	1 600 A00 752	Lente	1	0,96 € *	1	11
101	1 600 A00 7RX	Anilha de ajuste 0,200	1	0,96 € *	1	11
101	1 600 A00 7RY	Anilha de ajuste 0,3	1	0,96 € *	1	11
101	1 600 A00 7RZ	Anilha de ajuste 0,4	1	0,96 € *	1	11
102	2 603 100 056	Borracha do Amortecedor	1	0,96 € *	2	11
105	1 600 A00 7RE	Mola de Compressão	1	0,59 € *	1	10
109	1 603 435 07U	Parafuso Auto-atarraxante	1	0,59 € *	2	10
200	1 600 A00 1CL	Fole	1	3,13 € *	1	17
202	1 600 A02 8AU	Luva De Protecao	1	1,25 € *	1	12
203	1 610 508 047	Capa Protetora	1	1,25 € *	1	12
204	1 614 643 003	Mola de Compressão	1	0,59 € *	1	10
206	1 903 230 013	Esfera DIN 5401-Ø7MM-III-ST	1	1,25 € *	1	12
207	1 614 601 027	Anel de retenção	1	0,59 € *	1	10
208	1 610 101 629	Arruela de Retenção	1	0,59 € *	1	10
209	1 610 102 025	Arruela De Friccao	1	1,25 € *	1	12
211	1 604 601 02S	Anel de retenção	1	0,59 € *	1	10
321	1 600 A01 9EW	Luva De Engate	1	60,88 € *	1	43
321/22	1 616 312 004	Pinhao Reto	1	7,95 € *	1	24
321/28	1 613 124 081	Percussor	1	6,08 € *	1	22
321/33	1 610 590 014	Casquilho De Recepcao	1	1,25 € *	1	12
321/34	1 610 190 067	Disco De Apoio	1	1,25 € *	1	12
321/37	1 613 100 019	Pino Cilindrico DIN6325-2,5x12-RIKO	1	0,96 € *	3	11
321/38	1 600 A00 8AG	Disco De Engate	1	2,19 € *	1	15
321/42	1 610 102 073	Anel Axial-Encosto	1	3,13 € *	1	17
321/46	1 610 390 051	Cj Vedação Traseira	1	3,95 € *	1	19
321/50	1 614 611 020	Mola de Compressão	1	1,76 € *	1	14
321/58	1 610 210 178	Anel-O	1	0,96 € *	1	11
321/59	1 610 283 035	Anel De Junta Do Eixo	1	3,44 € *	1	18
321/60	1 610 210 176	Anel-O 9,0x3,5 MM	1	0,59 € *	1	10
321/72	1 604 601 027	Anel de retenção	1	0,59 € *	1	10

* Os preços indicados são orientativos sem IVA.

Lista de peças de reposição

Posição	Número de peça	Descrição	Figura	Preço	Quantidade	Grupo de preço
321/82	1 600 150 02R	Anel de retenção	1	0,96 € *	1	11
321/83	1 604 601 028	Anel de retenção A22 DIN 7993	1	0,59 € *	1	10
340	1 600 A00 H7F	Carcaca Mecanismo Impacto	1	23,80 € *	1	33
340/48	1 611 098 008	Arruela De Seguranca	1	1,25 € *	1	12
340/63	1 610 910 063	Rolamento Ø30xØ37x12 MM	1	3,44 € *	1	18
340/67	1 610 910 098	Rolamento	1	2,19 € *	1	15
340/68	1 610 283 036	Anel De Junta Do Eixo	1	4,53 € *	1	20
340/78	2 603 490 022	Parafuso 4x16	1	0,59 € *	1	10
802	1 600 A01 5E8	Estator	1	35,51 € *	1	37
808	1 601 11A 91J	Placa de identificação	1	-	1	
817	1 607 000 C8Y	Flange De Mancal	1	23,80 € *	1	33
820	1 607 000 C8X	Flange Intermediario	1	26,68 € *	1	34
821	1 618 597 129	Suporte de Ferramentas	1	48,41 € *	1	40
828	1 600 A01 9F0	Percussor	1	26,68 € *	1	34
843	1 617 000 582	Luva De Protecao	1	7,00 € *	1	23
855	1 600 210 07U	Anel-O	1	3,44 € *	1	18
864	1 617 000 A07	Disco De Apoio	1	7,00 € *	1	23
120	1 602 025 08X	Cabo Adicional	2	12,77 € *	1	28
120/120	1 602 025 07H	Cabo Adicional	2	7,00 € *	1	23
120/124	1 611 316 021	Cinta De Aperto Ø50 MM	2	1,76 € *	1	14
120/125	1 613 490 002	Paraf Cabeça Martelo M8x40 MM	2	2,56 € *	1	16
120/802	1 617 000 475	Luva De Aperto	2	6,08 € *	1	22
651	1 613 001 009	Batente De Profundidade SW 6x210 MM	2	2,19 € *	1	15
653	1 607 A35 0AS	Kit De Acumuladores ProCore SCM KOR GBA 18V 8.0Ah	2	184,14 € *	1	52
653	2 607 337 069	Kit De Acumuladores BBS MR, 18V, 5,0 Ah 48 S	2	86,25 € *	1	46
653	2 607 337 263	Kit De Acumuladores GBA 18V 6.0 AH	2	150,82 € *	1	50
653	2 607 337 267	Kit De Acumuladores GBA 18V 6,0Ah M-C	2	150,82 € *	1	50
653/1/22	2 601 115 537	Etiqueta	2	0,96 € *	1	11
654	2 607 225 323	Carregador GB 230/10,8-18V, 30 42 S	2	56,50 € *	1	42
654	2 607 225 921	Carregador EU GAL 1880 CV 230/14,4-18V	2	86,25 € *	1	46
654	2 607 225 933	Carregador ROK GAL 1880 CV 220V/14,4-18V	2	99,97 € *	1	47

* Os preços indicados são orientativos sem IVA.

Instruções de lubrificação para produto : Martelo Accu - GBH 18V-26 - 3 611 J09 002

Não há instruções de lubrificação disponíveis para este produto

Informações sobre o produto : Martelo Accu - GBH 18V-26 - 3 611 J09 002

Número do produto	3 611 J09 002
Descrição	Martelo Accu
DIN-Text	
ID_Text_Ext	
Nome da ferramenta	GBH 18V-26
Tensão_1	
ID de país do produto	---

Figura - Tipo - E

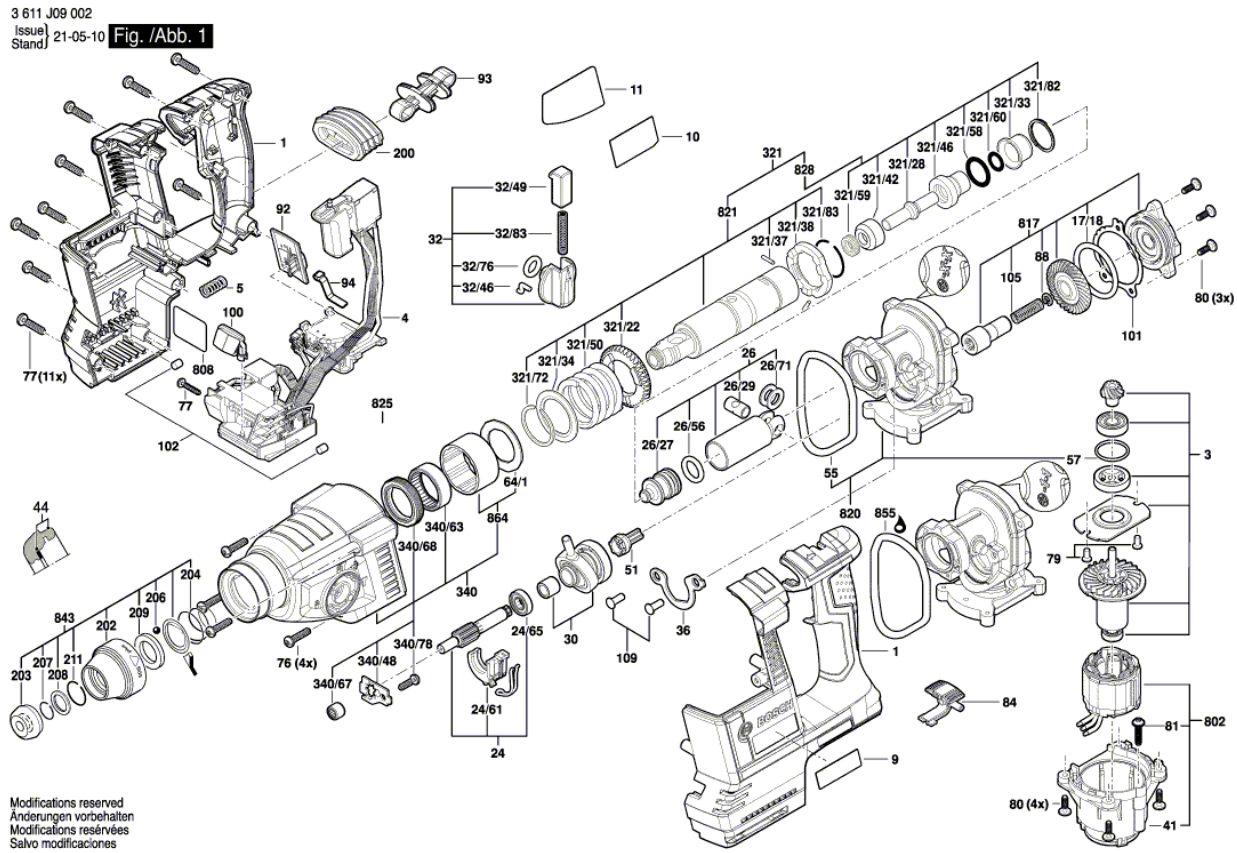
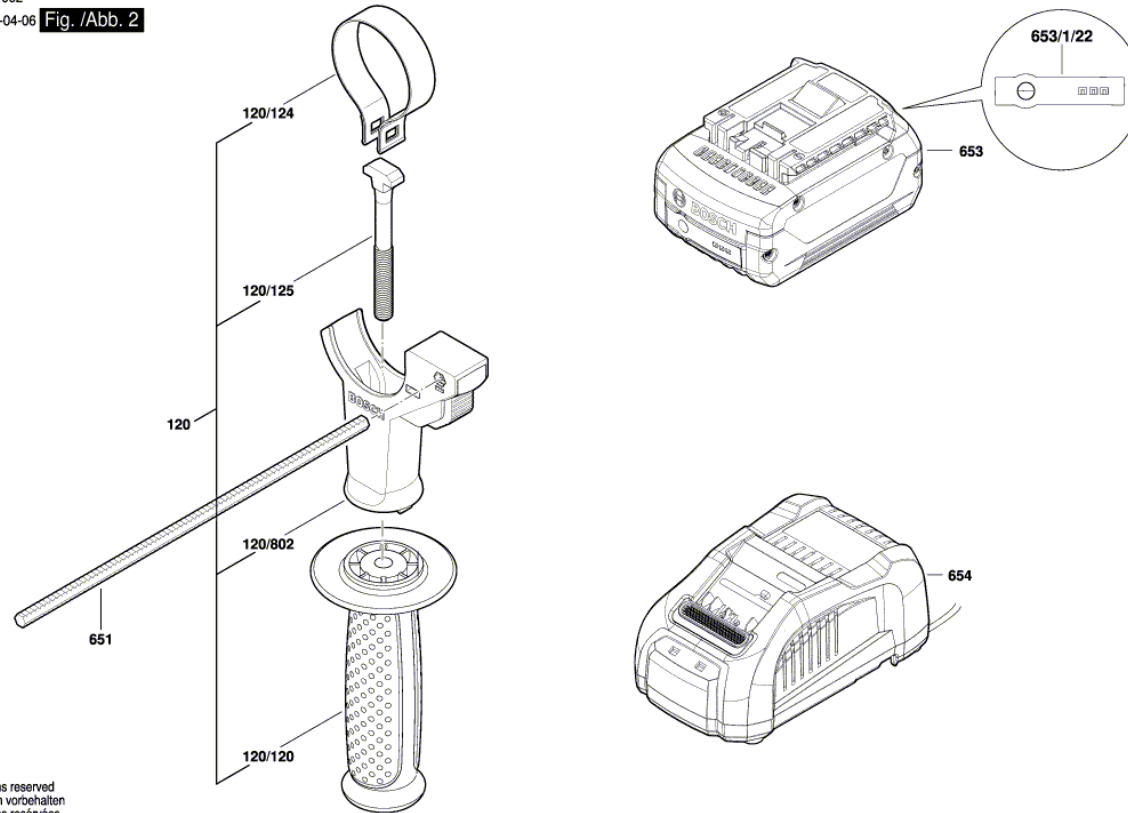


Figura - Tipo - E

3 611 J09 002
Issue | 20-04-06
Stand | Fig. /Abb. 2



Modifications reserved
Änderungen vorbehalten
Modifications réservées
Salvo modificaciones