



BOSCH

Martelo De Perf

GBH 18V-26D | 3 611 J16 001

Tabela de Conteúdo

Lista de peças de reposição.....	2
Instruções de lubrificação para produto.....	5
Informações sobre o produto.....	6
Figura - Tipo.....	7

Lista de peças de reposição

Posição	Número de peça	Descrição	Figura	Preço	Quantidade	Grupo de preço	
1	1 605 108 2HZ	Carcaca Do Motor	1	16,67 € *	1	30	
2	1 600 A01 T3V	Estató	1	32,57 € *	1	36	
2/41	1 600 A01 6CC	Carcaca do estató	1	3,95 € *	1	19	
2/81	1 603 435 086	Paraf Sext Flange Cônica	1	0,59 € *	1	10	
3	1 600 A01 5AA	Rotor	1	35,51 € *	1	37	
4	1 600 A02 9LE	MÓDULO ELECTRÓNICO	1	68,45 € *	1	44	
9	1 601 11C 2N0	Letreiro Da Firma	1	1,48 € *	1	13	
10	1 601 11C 2N1	Letreiro Da Firma	1	1,48 € *	1	13	
11	1 611 110 X17	Plaqueta Indicadora	1	2,19 € *	1	15	
17	1 600 A01 U4C	Alavanca De Plástico	1	1,76 € *	1	14	
24	1 600 A01 4E1	Eixo Castelo	1	9,51 € *	1	26	
24/61	1 615 820 097	Comutador	1	3,13 € *	1	17	
24/65	1 610 905 016	Rolamento Fixo	1	6,08 € *	1	22	
26	1 600 A00 H7D	Embolo De Martelo	1	18,10 € *	1	31	
26/27	1 600 A00 733	Martelo	1	6,08 € *	1	22	
26/29	1 600 A01 TD0	Pino De Embolo	1	2,56 € *	1	16	
26/56	1 610 210 187	Anel-O	1	1,25 € *	1	12	
26/71	1 610 100 016	Disco De Guia	1	0,96 € *	2	11	
30	1 600 A00 H7E	Mancal De Acionamento Pos.830	Auf Zeichnung	1	18,10 € *	1	31
31	1 610 913 016	Porta-Agulhas	1	2,19 € *	1	15	
32	1 612 026 037	Empunhadura	PRETO	1	6,08 € *	1	22
32/46	1 614 690 002	Pino De Arraste	1	0,96 € *	1	11	
32/49	1 612 026 035	Botao Comutador	VERMELHO	1	0,96 € *	1	11
32/76	1 610 210 046	Anel-O	10,5x2,7 MM	1	1,25 € *	1	12
32/83	1 614 611 006	Mola de Compressão	1	2,19 € *	1	15	
36	1 611 016 003	Chapa De Fixacao	1	1,25 € *	1	12	
55	1 610 290 226	Anel de vedação	53,0x7,0 MM	1	2,19 € *	1	15
57	1 610 210 068	Anel-O	24,0x2,5 MM	1	0,96 € *	1	11
64/1	1 610 190 060	Disco De Apoio	1	1,25 € *	1	12	
66	1 610 202 021	Mancal Corredico	1	1,48 € *	1	13	
76	1 613 435 022	Parafuso Auto-atarraxante	1	0,96 € *	4	11	
77	2 603 490 023	Parafuso Lonticular Torx	4x20	1	0,59 € *	8	10
79	1 613 435 023	Parafuso Auto-atarraxante	1	0,59 € *	2	10	
80	1 603 430 00V	Parafuso Lonticular Torx	1	0,59 € *	4	10	

* Os preços indicados são orientativos sem IVA.

Lista de peças de reposição

Posição	Número de peça	Descrição	Figura	Preço	Quantidade	Grupo de preço
84	1 600 A01 5UH	Corredica	1	0,96 € *	1	11
100	1 600 A00 0LE	Lente	1	0,96 € *	1	11
106	1 614 611 022	Mancal Corredico	1	1,48 € *	1	13
106/105	1 614 611 021	Mola de Compressão	1	0,96 € *	1	11
202	1 600 A02 8AU	Luva De Protecção	1	1,25 € *	1	12
203	1 610 508 047	Capa Protetora	1	1,25 € *	1	12
204	1 614 643 003	Mola de Compressão	1	0,59 € *	1	10
206	1 903 230 013	Esfera DIN 5401-Ø7MM-III-ST	1	1,25 € *	1	12
207	1 614 601 027	Anel de retenção	1	0,59 € *	1	10
208	1 610 101 629	Arruela de Retenção	1	0,59 € *	1	10
209	1 610 102 025	Arruela De Fricção	1	1,25 € *	1	12
211	1 604 601 02S	Anel de retenção	1	0,59 € *	1	10
321	1 618 597 12H	Porta-Ferramenta	1	60,88 € *	1	43
321/22	1 600 A00 7JW	Pinhao Reto	1	5,12 € *	1	21
321/28	1 613 124 081	Percussor	1	6,08 € *	1	22
321/33	1 610 590 014	Casquilho De Recepção	1	1,25 € *	1	12
321/34	1 610 190 067	Disco De Apoio	1	1,25 € *	1	12
321/37	1 613 100 019	Pino Cilindrico DIN6325-2,5x12-RIKO	1	0,96 € *	3	11
321/38	1 600 A00 8AG	Disco De Engate	1	2,19 € *	1	15
321/42	1 610 102 073	Anel Axial-Encosto	1	3,13 € *	1	17
321/46	1 610 390 051	Cj Vedação Traseira	1	3,95 € *	1	19
321/50	1 614 611 020	Mola de Compressão	1	1,76 € *	1	14
321/58	1 610 210 178	Anel-O	1	0,96 € *	1	11
321/59	1 610 283 035	Anel De Junta Do Eixo	1	3,44 € *	1	18
321/60	1 610 210 176	Anel-O 9,0x3,5 MM	1	0,59 € *	1	10
321/72	1 604 601 027	Anel de retenção	1	0,59 € *	1	10
321/82	1 600 150 02R	Anel de retenção	1	0,96 € *	1	11
321/83	1 604 601 028	Anel de retenção A22 DIN 7993	1	0,59 € *	1	10
808	1 601 11A 3H9	Placa de identificação	1	1,48 € *	1	13
820	1 600 A01 AH5	Flange Intermediario	1	14,29 € *	1	29
821	1 607 000 D92	Porta-Ferramenta	1	48,41 € *	1	40
823	1 600 A01 AH6	Eixo Castelo	1	18,10 € *	1	31
828	1 600 A01 9F0	Percussor	1	26,68 € *	1	34
840	1 607 000 C5N	Caixa De Engrenagens	1	35,51 € *	1	37

* Os preços indicados são orientativos sem IVA.

Lista de peças de reposição

Posição	Número de peça	Descrição	Figura	Preço	Quantidade	Grupo de preço
840/48	1 611 098 008	Arruela De Seguranca	1	1,25 € *	1	12
840/63	1 610 910 063	Rolamento Ø30xØ37x12 MM	1	3,44 € *	1	18
840/68	1 610 283 036	Anel De Junta Do Eixo	1	4,53 € *	1	20
840/78	2 603 490 022	Parafuso 4x16	1	0,59 € *	1	10
843	1 617 000 582	Luva De Protecao	1	7,00 € *	1	23
864	1 617 000 A07	Disco De Apoio	1	7,00 € *	1	23
120	1 602 025 09X	Cabo Adicional	2	6,08 € *	1	22
120/120	1 602 025 09C	Cabo Adicional	2	3,13 € *	1	17
120/124	1 611 316 021	Cinta De Aperto Ø50 MM	2	1,76 € *	1	14
120/125	1 613 490 002	Paraf Cabeca Martelo M8x40 MM	2	2,56 € *	1	16
120/802	1 617 000 475	Luva De Aperto	2	6,08 € *	1	22
651	1 613 001 009	Batente De Profundidade SW 6x210 MM	2	2,19 € *	1	15
653	1 607 A35 0AM	Kit De Acumuladores KOR GBA 18V 4.0Ah ProCore SCM	2	99,97 € *	1	47
653	1 607 A35 0AS	Kit De Acumuladores KOR GBA 18V 8.0Ah ProCore SCM	2	184,14 € *	1	52
654	2 607 225 933	Carregador ROK GAL 1880 CV 220V/14,4-18V	2	99,97 € *	1	47
870	1 613 523 011	Haste Mandril Para Brocas 1/2", SDS-Plus	2	16,67 € *	1	30
870/2	2 603 421 207	Parafuso Cab. Escareada ROSCA À ESQUERDA M6x27-KØ11	2	0,96 € *	1	11
871	1 608 571 088	Mandril Para Brocas	2	20,92 € *	1	32
872	2 607 950 007	Chave Mandril Para Brocas SG2	2	3,95 € *	1	19

* Os preços indicados são orientativos sem IVA.

Instruções de lubrificação para produto : Martelo De Perf - GBH 18V-26D - 3 611 J16 001

Não há instruções de lubrificação disponíveis para este produto

Informações sobre o produto : Martelo De Perf - GBH 18V-26D - 3 611 J16 001

Número do produto	3 611 J16 001
Descrição	Martelo De Perf
DIN-Text	
ID_Text_Ext	
Nome da ferramenta	GBH 18V-26D
Tensão_1	
ID de pais do produto	---

Figura - Tipo - E

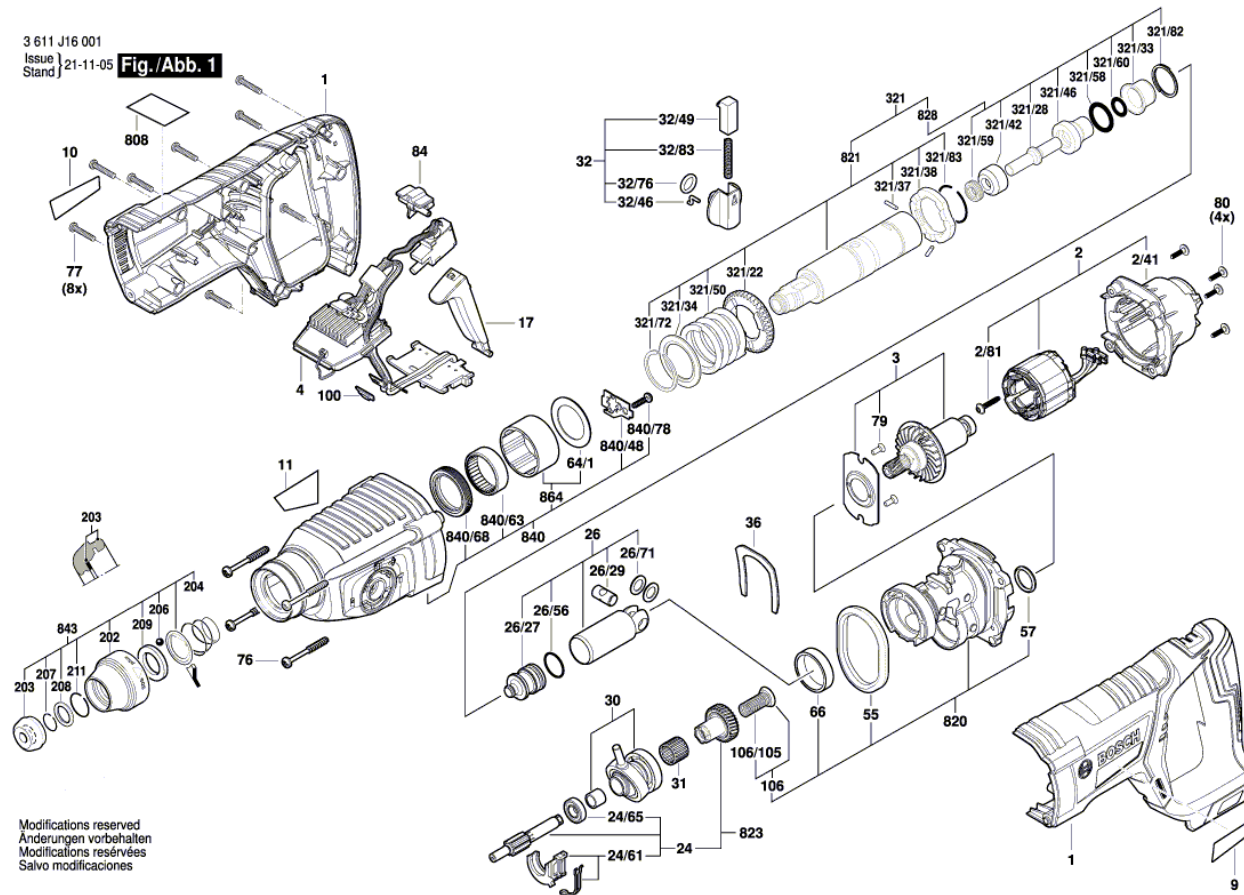
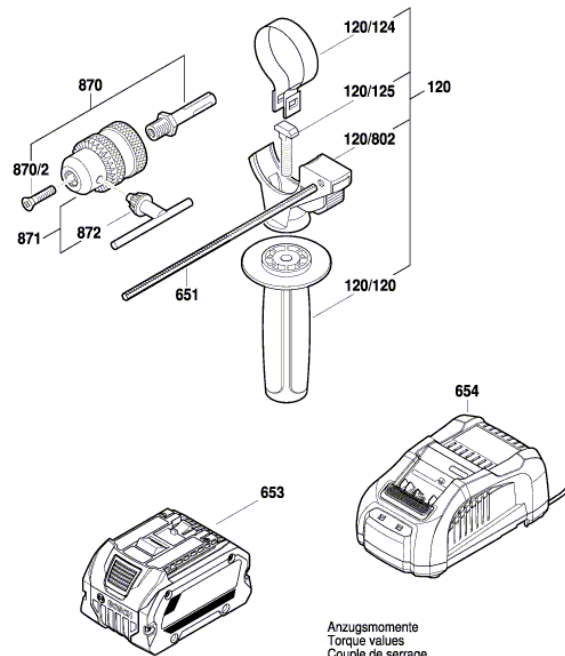


Figura - Tipo - E

3 611 J16 001
Issue | 20-04-08
Stand | **Fig./Abb. 2**



Anzugsmomente
Torque values
Couple de serrage
Pares de apriete
Pos. 76 = 2,8 - 3,5Nm
77 = 2,2 - 2,6Nm
81 = 1,2 - 1,4Nm
78 = 2,0 - 2,5Nm
79 = 1,5 - 2,0Nm

Ausrastmoment 28,0 - 8,0Nm
Slipping point of clutch 28,0 - 8,0Nm
Couple de glissement 28,0 - 8,0Nm
Momento de desenclavamiento 28,0 - 8,0Nm

Modifications reserved
Änderungen vorbehalten
Modifications réservées
Salvo modificaciones