



**BOSCH**

# Lixadeira prefabricados

GTR 55-225 | 3 601 GD4 000

---

## Tabela de Conteúdo

Lista de peças de reposição.....	2
Instruções de lubrificação para produto.....	6
Informações sobre o produto.....	7
Figura - Tipo.....	8

## Lista de peças de reposição

Posição	Número de peça	Descrição	Figura	Preço	Quantidade	Grupo de preço
27	1 619 PB5 958	Parafuso de Regulagem	1	0,59 € *	42	10
43	1 619 PB5 974	Parafuso Fenda Cruzada	1	0,59 € *	6	10
61	1 619 PB5 986	Tubo Ondulado	1	7,00 € *	1	23
62	1 619 PB5 987	Anel de obturação	1	0,96 € *	1	11
63	1 619 PB5 988	Carcaca Do Regulador	1	1,48 € *	1	13
64	1 619 PB5 989	Inserto de Valvula	1	0,96 € *	1	11
65	1 619 PB5 990	Tampa Da Carcaca	1	0,59 € *	1	10
69	1 619 PB5 994	Tubo Ondulado	1	0,96 € *	1	11
70	1 619 PB5 995	Parafuso Fenda Cruzada	1	0,59 € *	4	10
71	1 619 PB5 996	Mola	1	0,59 € *	4	10
72	1 619 PB5 997	Coberta	1	6,08 € *	1	22
73	1 619 PB5 998	PLACA PRESSORA	1	0,59 € *	1	10
74	1 619 PB5 999	Escova De Aco	1	5,12 € *	1	21
75	1 619 PB6 000	Escova De Aco	1	7,95 € *	1	24
77	1 619 PB6 087	Parafuso de Regulagem	1	0,59 € *	6	10
141	1 619 PB6 044	INTERRUPTOR DE PROTECÇÃO	1	3,44 € *	1	18
142	1 619 PB6 045	Bucha Roscada	1	2,19 € *	1	15
143	1 619 PB6 046	Anel de vedação	1	0,59 € *	1	10
144	1 619 PB6 047	Mola	1	0,96 € *	1	11
145	1 619 PB6 048	Bucha de deslize	1	0,96 € *	1	11
146	1 619 PB6 049	Bocal De Lig. De Mang.	1	0,96 € *	1	11
151	1 619 PB6 052	Disco P/Lixa	1	18,10 € *	1	31
152	1 619 PB6 053	Camada intermediária	1	18,10 € *	1	31
154	1 619 PB6 055	Parafuso Cabeça Cilindr.	1	0,59 € *	1	10
651	1 619 PB6 075	CHAVE DE SEXT.INTERIOR	1	1,25 € *	1	12
655	1 607 000 E5X	Disco De Borracha	1	26,68 € *	1	34
656	1 619 PB6 056	Disco P/Lixa	1	14,29 € *	1	29
691/1	1 619 PB6 089	FECHO DE ENCAIXE	1	1,48 € *	2	13
691/2	1 619 PB6 090	Punho (Cabo	1	1,76 € *	1	14
866	1 619 PB6 085	Botao De Mudanca-Comando	1	0,96 € *	1	11
888	1 607 000 E8U	Conector FLI	1	9,51 € *	1	26
1	1 619 PB5 941	Carcaca Do Motor	2	3,13 € *	1	17
2	1 619 PB5 942	Sapata Polar	2	12,77 € *	1	28
3	1 619 PB5 943	Induzido	2	20,92 € *	1	32

\* Os preços indicados são orientativos sem IVA.

## Lista de peças de reposição

Posição	Número de peça	Descrição	Figura	Preço	Quantidade	Grupo de preço
7	1 619 PB6 021	Bracadeira De Fixacao	2	0,59 € *	2	10
8	1 619 PB8 626	Placa de identificação	2	1,48 € *	1	13
9	1 619 PB5 948	Letreiro Da Firma GTR 550	2	1,48 € *	1	13
13	1 619 PB5 950	Rolamento Fixo	2	4,53 € *	1	20
19	1 619 PB5 952	Bracadeira De Fixacao	2	0,96 € *	1	11
21	1 619 PB6 082	Parafuso de Regulagem	2	0,59 € *	2	10
22	1 619 PB5 953	Flange De Mancal	2	8,70 € *	1	25
23	1 619 PB5 954	Imã	2	6,08 € *	1	22
24	1 619 PB5 955	Luva De Montagem	2	0,59 € *	1	10
25	1 619 PB5 956	Anel De Guia De Ar	2	0,59 € *	1	10
26	1 619 PB5 957	Adaptador RSV	2	0,59 € *	2	10
28	1 619 PB5 959	Tampa Da Carcaca	2	1,48 € *	1	13
29	1 619 PB5 960	Conj.Componentes EL	2	18,10 € *	1	31
31	1 619 PB5 962	APOIO PEÇA A SER TRAB.	2	0,59 € *	1	10
32	1 619 PB5 963	Tampa Da Carcaca	2	0,96 € *	1	11
33	1 619 PB5 964	Tampa Da Carcaca	2	0,96 € *	1	11
34	1 619 PB5 965	Rolamento	2	6,08 € *	1	22
35	1 619 PB5 966	Caixa De Engrenagens	2	7,95 € *	1	24
36	1 619 PB5 967	Rolamento Fixo	2	2,19 € *	2	15
37	1 619 PB5 968	Anel de retenção	2	0,59 € *	1	10
38	1 619 PB5 969	Roda De Coroa	2	5,12 € *	1	21
39	1 619 PB5 970	CONTRAVEIO	2	3,44 € *	1	18
40	1 619 PB5 971	Anel de retenção	2	0,59 € *	1	10
41	1 619 PB5 972	Rolamento Fixo	2	5,12 € *	1	21
42	1 619 PB5 973	Flange De Mancal	2	1,76 € *	1	14
44	1 619 PB5 975	Chaveta Semi-Circular	2	0,59 € *	1	10
45	1 619 PB5 976	Anel de retenção	2	0,59 € *	1	10
46	1 619 PB5 977	Pinhao Reto	2	7,00 € *	1	23
47	1 619 PB5 978	Arruela Vedante	2	0,59 € *	1	10
48	1 619 PB5 979	Flange De Mancal	2	3,13 € *	1	17
49	1 619 PB5 980	Placa De Vedacao	2	0,96 € *	1	11
50	1 619 PB5 981	EIXO DE ACCIONAMENTO	2	2,56 € *	1	16
51	1 619 PB5 982	Rolamento Fixo	2	6,08 € *	1	22
52	1 619 PB5 983	Anel de retenção	2	0,59 € *	1	10

\* Os preços indicados são orientativos sem IVA.

## Lista de peças de reposição

Posição	Número de peça	Descrição	Figura	Preço	Quantidade	Grupo de preço
53	1 619 PB5 984	Vedação de pó	2	0,96 € *	1	11
54	1 619 PB5 985	Chaveta Retangular	2	0,59 € *	1	10
55	1 619 PB6 017	Parafuso Cab. Escareada	2	0,59 € *	10	10
56	1 619 PB6 018	Parafuso Fenda Cruzada	2	0,59 € *	4	10
57	1 619 PB6 084	Bobina De Indutancia	2	1,25 € *	2	12
58	1 607 000 E8V	Mola	2	0,59 € *	1	10
81	1 619 PB6 001	Armacao De Suporte,Chassi	2	14,29 € *	1	29
82	1 619 PB6 002	CABO DE CONEXÃO	2	1,48 € *	1	13
83	1 619 PB6 003	Tubo De Alumínio	2	4,53 € *	1	20
84	1 619 PB6 004	Cobertura de plástico	2	2,56 € *	2	16
88	1 619 PB6 008	Caixa de contacto	2	2,19 € *	2	15
89	1 619 PB6 009	Disco De Excentrico	2	2,19 € *	4	15
90	1 619 PB6 010	Alavanca manual	2	1,25 € *	2	12
91	1 619 PB6 011	Parafuso Fenda Cruzada	2	0,59 € *	28	10
92	1 619 PB6 012	Esquadro De Fixacao	2	2,19 € *	2	15
94	1 619 PB6 083	Parafuso	2	0,59 € *	4	10
95	1 619 PB6 014	Gancho	2	0,96 € *	4	11
96	1 619 PB6 015	Peca De Uniao	2	2,56 € *	2	16
97	1 619 PB6 016	Parafuso Cab. Escareada	2	0,59 € *	4	10
131	1 619 PB6 040	Amortecedor De Borracha	2	0,59 € *	2	10
132	1 619 PB6 041	Casquilho	2	0,59 € *	2	10
133	1 619 PB6 042	CAPA DE PARAFUSO	2	2,56 € *	1	16
134	1 619 PB6 043	Pino Cilindrico	2	0,96 € *	2	11
135	1 619 PB6 086	Mola	2	0,59 € *	1	10
147	1 619 PB6 050	Tubo Ondulado	2	7,00 € *	1	23
148	1 619 PB6 051	Bocal De Lig. De Mang.	2	0,96 € *	1	11
810	1 607 000 E7H	Jogo Escovas De Carvao	2	8,70 € *	1	25
817	1 619 PB6 081	PLACA PRESSORA	2	0,59 € *	1	10
4	1 619 PB5 944	Interruptor	3	3,13 € *	1	17
5	1 619 PB6 069	Linha Conexao Principal	3	9,51 € *	1	26
6	1 619 PB5 946	Adaptador RSV	3	0,96 € *	1	11
101	1 619 PB6 019	Botao Computador	3	0,59 € *	1	10
102	1 619 PB6 020	Corredica De Ajuste	3	0,96 € *	1	11
104	1 619 PB6 022	Cantilever	3	0,96 € *	1	11

\* Os preços indicados são orientativos sem IVA.

## Lista de peças de reposição

Posição	Número de peça	Descrição	Figura	Preço	Quantidade	Grupo de preço
105	1 619 PB6 023	NERVURA DE PEGA	3	6,08 € *	1	22
106	1 619 PB6 024	CABO DE CONEXÃO	3	1,48 € *	1	13
107	1 619 PB6 025	Regulador De Rotacoes	3	40,09 € *	1	38
109	1 619 PB6 027	REGULADOR DE FLUXO	3	0,96 € *	1	11
110	1 619 PB6 028	Carcaca Intermediaria	3	0,96 € *	1	11
111	1 619 PB6 029	Carcaça da tomada	3	0,59 € *	2	10
112	1 619 PB6 030	Cobertura de plástico	3	0,59 € *	2	10
113	1 619 PB6 031	Tubo De Aluminio	3	7,95 € *	1	24
114	1 619 PB6 032	Bocal De Lig. De Mang.	3	1,48 € *	1	13
116	1 619 PB6 034	Esquadro De Fixacao	3	3,13 € *	2	17
117	1 619 PB6 035	Eixo De Empurrador	3	3,95 € *	2	19
118	1 619 PB6 036	Came	3	3,13 € *	4	17
120	1 619 PB6 037	Cobertura de plástico	3	2,56 € *	2	16
121	1 619 PB6 038	Arruela Ajuste Ou Calco	3	0,59 € *	4	10
122	1 619 PB6 039	Feltro antirrisco	3	0,59 € *	4	10
123	1 619 PB6 006	Tubo De Aluminio	3	18,10 € *	1	31
124	1 619 PB6 007	CABO DE CONEXÃO	3	1,76 € *	1	14
125	1 607 000 EH5	CABO DE CONEXÃO	3	-	1	
156	1 607 000 E57	BARRA DE PUNHO	3	35,51 € *	1	37
161	1 619 PB8 632	Placa de identificação	3	1,48 € *	1	13
162	1 619 PB8 639	Letreiro Da Firma	3	1,48 € *	1	13
657	1 619 PB6 088	Grampo	3	0,96 € *	3	11

\* Os preços indicados são orientativos sem IVA.

---

**Instruções de lubrificação para produto : Lixadeira prefabricados - GTR 55-225 - 3 601 GD4 000**

Não há instruções de lubrificação disponíveis para este produto

**Informações sobre o produto : Lixadeira prefabricados - GTR 55-225 - 3 601 GD4 000**

Número do produto	3 601 GD4 000
Descrição	Lixadeira prefabricados
DIN-Text	
ID_Text_Ext	
Nome da ferramenta	GTR 55-225
Tensão_1	230 V
ID de país do produto	EU

Figura - Tipo - E

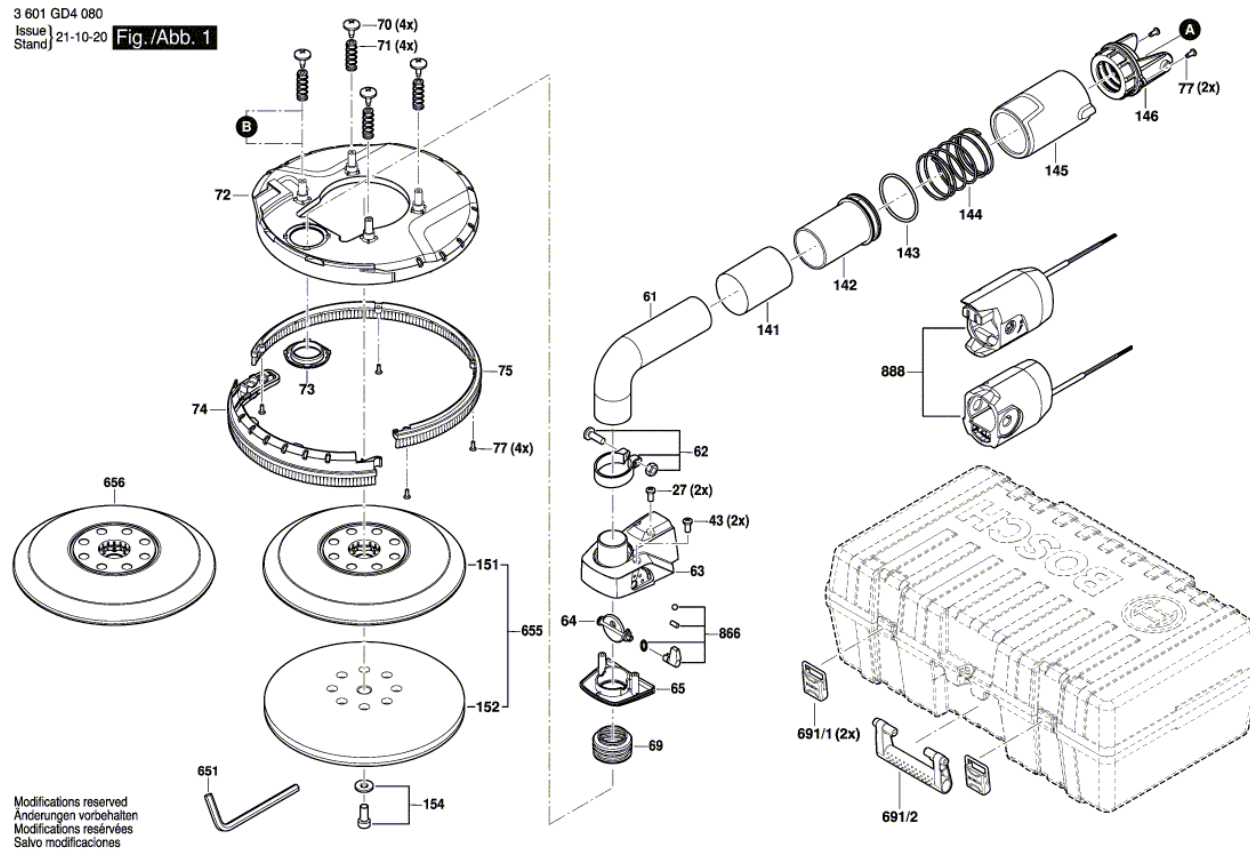






Figura - Tipo - E

