



BOSCH

Lixadeira Oscilante

GSS 230 AVE | 3 601 B92 801

Tabela de Conteúdo

Lista de peças de reposição.....	2
Figura - Tipo.....	4

Lista de peças de reposição

Posição	Número de peça	Descrição	Figura	Preço	Quantidade	Grupo de preço
1	2 605 105 964	Segmentos Da Carcaca AZUL	1	25,33 € *	1	35
2	2 604 220 747	Sapata Polar 230-240V	1	14,40 € *	1	30
4	2 607 200 688	Interruptor	1	9,58 € *	1	27
6	2 600 703 017	Adaptador RSV Ø6,4-Ø7,2x76 MM	1	1,28 € *	1	13
9	2 601 112 337	Letreiro Da Firma GSS 230 AVE	1	1,28 € *	1	13
14	1 619 P00 290	Rolamento Fixo	1	3,41 € *	1	19
16	2 604 337 003	Porta-Escovas	1	1,08 € *	2	12
20	2 601 111 477	Plaqueta Indicadora	1	1,28 € *	1	13
22	2 601 328 094	Capa De Aspiracao	1	1,89 € *	1	15
23	2 916 640 006	Anel De Seguranca DIN 471 9x1MM	1	0,82 € *	1	11
24	2 600 590 013	Arruela De Vedacao	1	1,08 € *	1	12
25	2 600 290 030	ANEL V	1	1,52 € *	1	14
26	2 600 910 012	Rolamento	1	2,70 € *	1	17
27	2 600 400 035	Anel Interno	1	5,25 € *	1	22
28	2 602 210 045	Excentrico	1	12,34 € *	1	29
29	2 606 610 085	Ventilador	1	4,43 € *	1	21
30	2 603 410 048	Parafuso Auto-atarraxante M4x8	1	0,82 € *	6	11
31	2 600 290 031	Anilha Retencao Arvore	1	1,52 € *	2	14
32	2 600 500 019	Tampa Da Vedacao	1	0,82 € *	1	11
34	2 600 009 019	Disco De Apoio De Borrach	1	23,05 € *	1	34
35	2 915 051 107	Porca Sextavada DIN 439-BM8-04	1	0,82 € *	1	11
37	2 603 435 086	Parafuso de Regulagem	1	0,82 € *	2	11
40	2 603 435 042	Parafuso Auto-atarraxante	1	0,82 € *	10	11
41	2 603 490 017	Parafuso Lonticular Torx 3x10	1	0,51 € *	4	10
42	2 604 465 115	Caixa Antiparasitaria	1	3,91 € *	2	20
43	2 603 203 041	Elemento Amortecedor	1	0,82 € *	8	11
44	1 607 233 556	Regulador De Rotacoes 230-240V	1	25,33 € *	1	35
45	2 915 121 006	Porca Quadrada DIN 562-M6-04	1	1,08 € *	1	12
46	2 603 490 023	Parafuso Lonticular Torx 4x20	1	0,51 € *	5	10
47	2 605 500 208	Tampa Da Carcaca	1	6,87 € *	1	24
48	2 603 490 022	Parafuso 4x16	1	0,51 € *	10	10
49	2 601 035 002	Valvula Corredica	1	1,08 € *	1	12
50	2 601 328 054	Bocal De Aspiracao	1	1,89 € *	1	15
51	2 601 005 017	Tira De Feltro	1	0,82 € *	1	11

* Os preços indicados são orientativos sem IVA.

Lista de peças de reposição

Posição	Número de peça	Descrição	Figura	Preço	Quantidade	Grupo de preço
54	2 609 200 378	Bracadeira De Fixacao	1	9,58 € *	1	27
56	2 601 901 020	Alavanca	1	3,41 € *	1	19
57	2 603 410 051	Parafuso Auto-atarraxante	1	0,51 € *	1	10
58	2 600 100 713	Arruela De Pressto	1	0,51 € *	1	10
59	2 600 499 078	BUCHA DE GUIA	1	1,08 € *	1	12
61	2 601 014 020	Barra De Pressao	1	2,21 € *	1	16
62	2 604 651 029	Mola Dobradica	1	1,52 € *	1	14
656	2 602 026 175	Cabo Adicional PRETO	1	9,58 € *	1	27
680	2 610 364 015	CHAVE DE SEXT.INTERIOR 5 MM	1	1,89 € *	1	15
803	2 604 011 951	Induzido 230-240V	1	52,59 € *	1	43
803/13	2 600 905 051	Rolamento Fixo 7x19x6	1	4,43 € *	1	21
803/3/6	2 606 610 076	Ventilador	1	1,89 € *	1	15
805	1 607 000 386	Linha Conexao Principal 1,0mm H05 RN-F EU 230V 4,15m 2 x	1	12,34 € *	1	29
808	1 601 11A 214	Placa de identificação	1	1,28 € *	1	13
810	1 607 014 117	Escova De Carvao	1	5,25 € *	1	22
821	2 605 510 903	Parafuso De Aco	1	48,80 € *	1	42
833	2 608 005 902	Mola Oscilante 4 UNIDADES	1	9,58 € *	1	27
836	2 605 105 966	Carcaca Do Motor AZUL	1	15,64 € *	1	31
852	2 601 099 901	Placa Vibratoria	1	52,59 € *	1	43
655	2 605 411 228	Caixa Coletora De Po	2	30,68 € *	1	37

* Os preços indicados são orientativos sem IVA.

Figura - Tipo - E

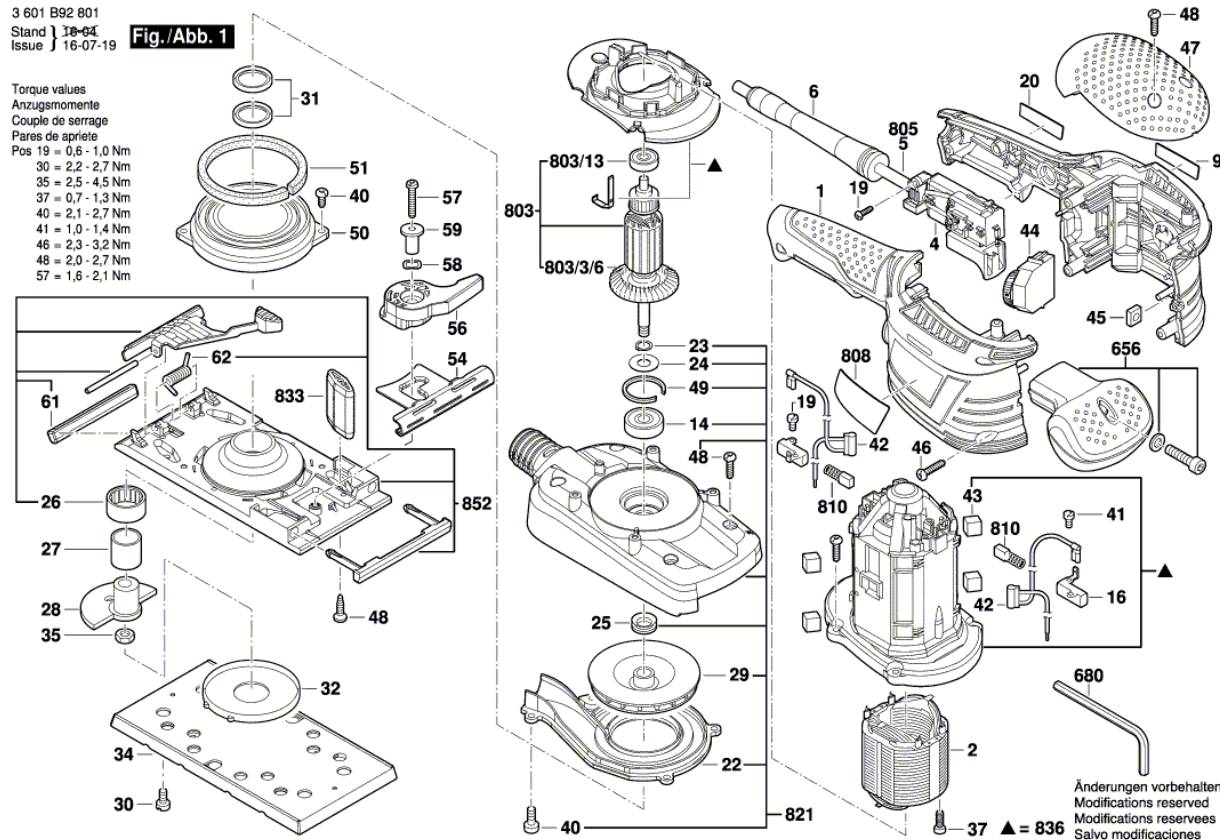


Figura - Tipo - E

3 601 B92 801
Stand } 16-04-06 Fig./Abb. 2
Issue }

