



BOSCH

Berbequin De Percussao

GSB 162-2 RE | 3 601 A8B 003

Tabela de Conteúdo

Lista de peças de reposição.....	2
Instruções de lubrificação para produto.....	5
Informações sobre o produto.....	6
Figura - Tipo.....	7

Lista de peças de reposição

Posição	Número de peça	Descrição	Figura	Preço	Quantidade	Grupo de preço
1	2 605 105 138	Carcaca Do Motor	1	20,92 € *	1	32
2	1 619 P08 347	Sapata Polar 230-240V	1	43,84 € *	1	39
4	2 607 200 675	Interruptor	1	32,57 € *	1	36
6	2 600 707 072	Adaptador RSV	1	1,48 € *	1	13
7	2 601 035 004	Suporte De Cabo	1	1,25 € *	1	12
9	1 601 11C 15F	Letreiro Da Firma GSB 162-2 RE	1	1,76 € *	1	14
9	2 601 111 402	Letreiro Da Firma GSB 162-2 RE	1	1,48 € *	1	13
19	2 603 490 021	Parafuso Lonticular Torx 4x12	1	0,59 € *	2	10
20	1 601 11C 1V2	Plaqueta Indicadora	1	2,19 € *	1	15
21	2 602 025 178	Punho (Cabo	1	20,92 € *	1	32
24	2 606 135 143	Fuso Da Furadeira	1	32,57 € *	1	36
26	2 604 616 002	Mola de Compressão	1	0,96 € *	1	11
29	2 916 650 008	Anel De Seguranca DIN 471 17x1 MM	1	0,96 € *	1	11
33	1 600 A00 L2N	Engrenagem Dupla	1	9,51 € *	1	26
36	2 600 190 105	Disco De Engate	1	1,48 € *	1	13
38	2 600 000 021	Arruela 1,0 MM	1	0,96 € *	1	11
38	2 600 000 045	Arruela	1	0,59 € *	1	10
40	1 903 230 010	Esfera DIN 5401-5,5MM-III-ST	1	0,59 € *	1	10
41	2 602 319 030	Comutador Deslizante	1	2,56 € *	1	16
42	2 601 074 009	Placa De Pressao	1	0,96 € *	1	11
44	2 601 015 104	Anel de vedação	1	4,53 € *	1	20
45	2 600 148 015	Anel De Guia De Ar	1	3,44 € *	1	18
49	3 608 872 471	MANCAL DE AGULHAS AXIAL	1	1,25 € *	1	12
54	2 600 114 087	Arruela De Friccao	1	1,76 € *	1	14
55	1 600 A00 L2M	Engrenagem Intermediaria	1	48,41 € *	1	40
61	2 600 100 712	Arruela De Compensacao	1	1,48 € *	1	13
64	2 603 435 085	Parafuso De Rosca Parcial	1	0,59 € *	3	10
65	2 603 105 132	Pino Cilindrico	1	1,48 € *	1	13
66	2 601 099 226	Corredica De Ajuste	1	3,95 € *	1	19
67	2 602 033 021	GUIA DA CORREDIÇA	1	7,00 € *	1	23
68	2 604 651 026	Mola Dobradica	1	0,96 € *	1	11
69	2 602 026 172	Botao Giratorio	1	3,13 € *	1	17
71	2 600 590 006	Tampa De Encliquetagem	1	0,96 € *	2	11
72	2 603 490 025	Parafuso Lonticular Torx 4x30	1	0,59 € *	4	10

* Os preços indicados são orientativos sem IVA.

Lista de peças de reposição

Posição	Número de peça	Descrição	Figura	Preço	Quantidade	Grupo de preço
73	2 603 490 022	Parafuso 4x16	1	0,59 € *	11	10
85	1 608 571 083	Porta-Brocas Coroa Dent. Ø3-16MM,5/8"	1	60,88 € *	1	43
86	2 604 448 328	Cabo De Ligacao	1	0,96 € *	1	11
88	2 601 328 086	Placa De Suporte	1	1,76 € *	1	14
89	2 605 510 276	Quebra-Luz (Defletor)	1	5,12 € *	1	21
96	1 600 A00 L17	Tampa Da Vedação	1	1,76 € *	1	14
97	2 605 808 138	Anel de vedação	1	0,59 € *	1	10
98	2 601 015 114	Anel de vedação	1	3,13 € *	1	17
210	2 601 112 190	Plaqueta Indicadora	1	1,48 € *	1	13
215	1 601 11C 1K1	Letreiro De Aviso	1	1,48 € *	1	13
803	1 600 A00 4L1	Grupo do induzido 220-240V	1	86,25 € *	1	46
803/13	2 600 905 086	Rolamento Fixo 7x19x6	1	3,44 € *	1	18
803/9	2 606 610 137	Ventilador	1	3,44 € *	1	18
805	1 607 000 386	Linha Conexao Principal EU 230V 4,15m 2 x 1,0mm H05 RN-F	1	14,29 € *	1	29
808	1 601 11A 4C0	Placa de identificação	1	1,48 € *	1	13
810	2 604 321 947	Jogo Escovas De Carvao	1	12,77 € *	1	28
825	2 605 806 879	Caixa De Engrenagens	1	48,41 € *	1	40
825/27	1 900 905 163	Rolamento Fixo 17x35x10	1	7,00 € *	1	23
825/78	2 916 660 014	Anel De Seguranca DIN 472 35x1,5 MM	1	0,96 € *	1	11
843	2 605 807 950	Ponte De Apoio	1	78,29 € *	1	45
843/14	2 600 905 095	Rolamento De Esferas 9x24x7	1	7,95 € *	1	24
843/37	2 600 190 121	Disco De Engate	1	7,00 € *	1	23
843/62	2 600 917 023	Rolamento	1	2,56 € *	1	16
843/84	2 916 660 008	Anel De Seguranca DIN 472-24x1,2 MM	1	1,25 € *	1	12
871	2 607 950 011	Chave Mandril Para Brocas SG2	1	7,00 € *	1	23
874	2 601 324 072	CONTACTO DE COMUTAÇÃO	1	4,53 € *	1	20
876	2 604 337 912	Placa De Escovas	1	23,80 € *	1	33
879	2 607 230 906	Regulador De Rotacoes	1	53,60 € *	1	41
891	2 603 429 010	Parafuso Fenda Cruzada	1	1,48 € *	1	13
653	2 602 025 205	Cabo Adicional	2	48,41 € *	1	40
653/12	2 603 481 021	Parafuso Alado	2	8,70 € *	1	25
653/13	2 915 051 140	Porca Sextavada	2	3,13 € *	1	17
653/8	2 911 061 971	Parafuso Cabeça Sext	2	5,12 € *	1	21
653/820	2 602 025 905	Luva De Aperto	2	40,09 € *	1	38

* Os preços indicados são orientativos sem IVA.

Lista de peças de reposição

Posição	Número de peça	Descrição	Figura	Preço	Quantidade	Grupo de preço
653/9	2 602 025 189	Pega-Punho	2	23,80 € *	1	33
655	2 600 460 045	Batente De Profundidade	2	3,13 € *	1	17

* Os preços indicados são orientativos sem IVA.

Instruções de lubrificação para produto : Berbequin De Percussao - GSB 162-2 RE - 3 601 A8B 003

Pos.	Descrição	Instrução	Lubrificante	Quantidade
55 (59)	Engrenagem 2 níveis	Lubrificar	3.605.430.010 Bosch	
33	Roda dentada recta	Lubrificar os dentes	3.605.430.010 Bosch	
36	Disco com entalhes	Lubrificar	3.605.430.010 Bosch	3
40	Esfera	Lubrificar	3.605.430.010 Bosch	
69		Lubrificar o orifício (com pincel)	3.605.430.010 Bosch	
803	Pinhão do induzido	Lubrificar	3.605.430.010 Bosch	4
825	Caixa de engrenagem	Lubrificar	3.605.430.010 Bosch	28
843/37	Disco com entalhes	Lubrificar	3.605.430.010 Bosch	2

Informações sobre o produto : Berbequin De Percussao - GSB 162-2 RE - 3 601 A8B 003

Número do produto	3 601 A8B 003
Descrição	Berbequin De Percussao
DIN-Text	
ID_Text_Ext	
Nome da ferramenta	GSB 162-2 RE
Tensão_1	230 V
ID de pais do produto	EU

Figura - Tipo - E

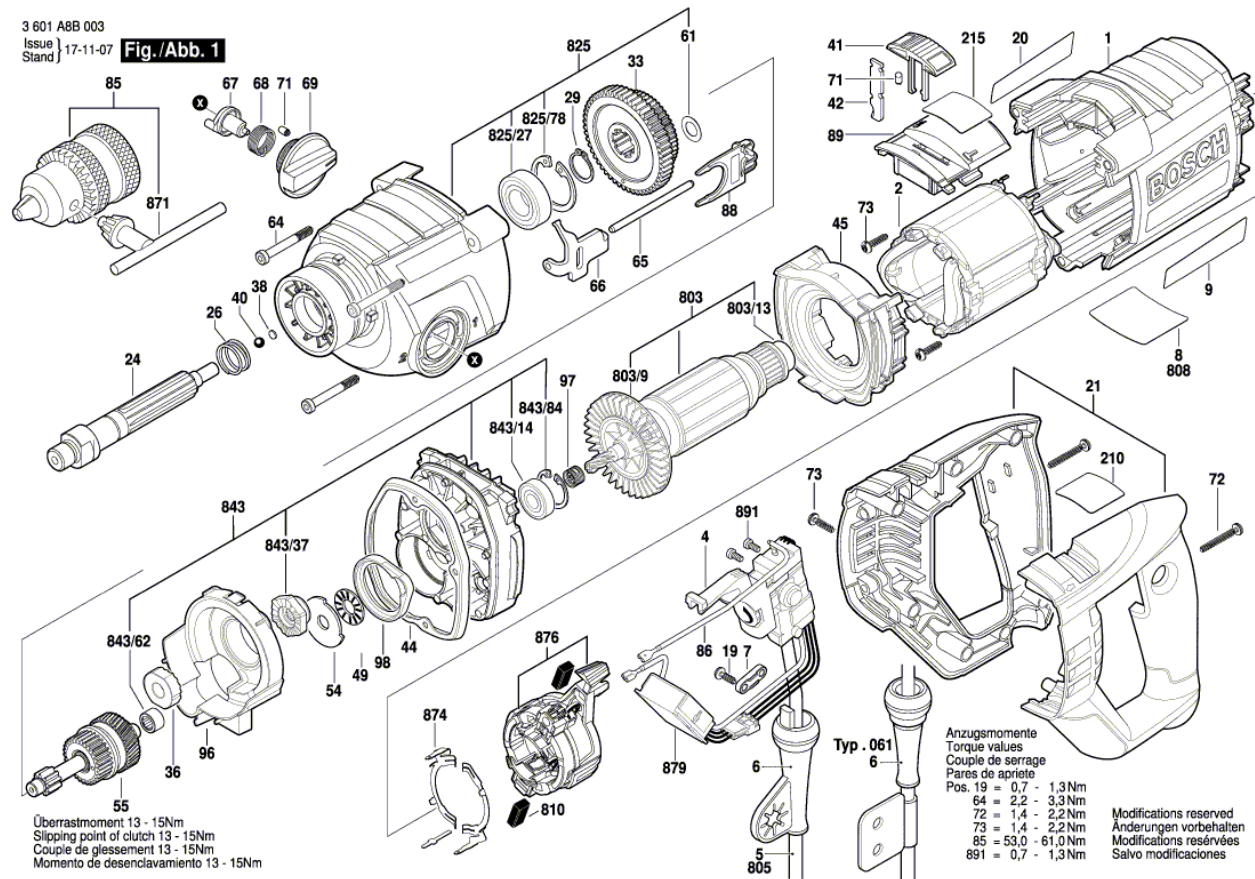
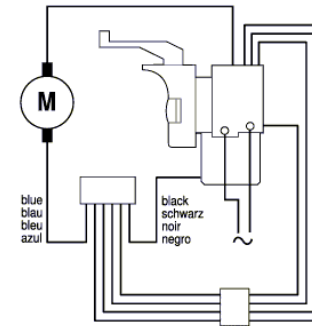
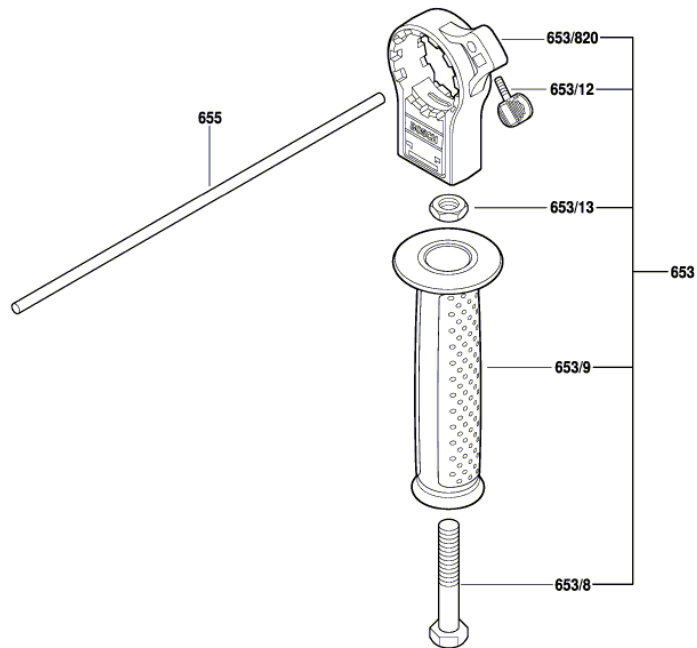


Figura - Tipo - E

3 601 A8B 001
 Issue | 14-08-13
 Stand | **Fig./Abb. 2**



Anzugmomente
 Torque values
 Couple de serrage
 Pares de apriete
 Pos. 19 = 0,7 - 1,3 Nm
 64 = 2,8 - 3,6 Nm
 72 = 1,4 - 2,2 Nm
 73 = 1,4 - 2,2 Nm
 85 = 53,0 - 61,0 Nm
 891 = 0,7 - 1,3 Nm

Modifications reserved
 Änderungen vorbehalten
 Modifications réservées
 Salvo modificaciones