



BOSCH

Aspirador Universal

GAS 35 L SFC | 3 601 JC3 000

Tabela de Conteúdo

Lista de peças de reposição.....	2
Instruções de lubrificação para produto.....	5
Informações sobre o produto.....	6
Figura - Tipo.....	7

Lista de peças de reposição

Posição	Número de peça	Descrição	Figura	Preço	Quantidade	Grupo de preço	
23	2 609 200 453	Suporte	1	4,53 € *	1	20	
85	2 609 200 436	Carrinho Porta-Mangueira	1	26,68 € *	2	34	
113	2 609 200 406	Tampao	1	0,59 € *	6	10	
199	2 609 200 422	Parafuso	1	0,59 € *	4	10	
201	2 609 200 410	Parafuso	1	0,59 € *	15	10	
206	2 609 200 414	Elemento De Fixacao	1	0,59 € *	5	10	
307	2 609 200 447	Autocolante 2200W	1	2,19 € *	1	15	
308	2 609 200 438	Parafuso	1	0,59 € *	2	10	
313	2 609 200 486	Acessórios eléctricos	1	16,67 € *	1	30	
414	2 609 200 441	Autocolante	1	3,44 € *	1	18	
8021	2 609 200 388	Interruptor	1	35,51 € *	1	37	
8034	2 609 200 430	Capa	1	86,25 € *	1	46	
8039	2 609 200 444	Pega-Punho	1	12,77 € *	1	28	
8049	2 609 200 485	Placa de identificação in Italy	GAS 35 L SFC made in Italy	1	3,95 € *	1	19
8050	1 601 11A A28	Placa de identificação	made in Romania	1	-	1	
8092	2 609 200 437	Esteira Silenciadora	1	9,51 € *	1	26	
8110	2 609 200 435	Sujeicao	1	11,09 € *	1	27	
8301	2 609 200 484	Painel De Operacao	1	32,57 € *	1	36	
8303	2 609 200 446	Tomada	1	20,92 € *	1	32	
25	2 609 200 452	Suporte	2	6,08 € *	1	22	
105	2 609 200 450	Roldana Guia	2	5,12 € *	1	21	
106	2 609 200 451	Roldana Guia	2	11,09 € *	1	27	
320	2 609 200 456	Perno	2	1,48 € *	1	13	
418	2 609 200 490	Placa	2	3,95 € *	1	19	
8020	1 607 000 D8X	Suporte	2	2,56 € *	1	16	
8035	2 609 200 488	Recipiente	2	99,97 € *	1	47	
8036	2 609 200 458	Eixo	2	11,09 € *	1	27	
8058	2 609 200 449	Parachoque De Fim De C	2	35,51 € *	1	37	
8103	2 609 200 432	Roda	2	20,92 € *	2	32	
24	2 609 200 425	Obturador	3	5,12 € *	2	21	
28	2 609 200 423	Peca De Fixacao	3	4,53 € *	1	20	
37	2 609 200 427	Sensor	3	2,19 € *	2	15	
72	2 609 200 420	Anel de vedação	3	7,00 € *	1	23	
80	2 609 200 489	Carcaca Do Motor	3	35,51 € *	1	37	

* Os preços indicados são orientativos sem IVA.

Lista de peças de reposição

Posição	Número de peça	Descrição	Figura	Preço	Quantidade	Grupo de preço
99	2 609 200 424	Cordel	3	5,12 € *	1	21
154	2 609 200 429	Cabo De Ligacao A Rede EU	3	48,41 € *	1	40
190	2 607 432 025	Filtro	3	32,57 € *	1	36
215	2 609 200 397	Parafuso Cilindrico De Ac	3	0,59 € *	4	10
8031	2 609 200 493	Carcaca	3	131,91 € *	1	49
8068	2 609 200 431	Jogo Gaxetas Ou Juntas	3	20,92 € *	1	32
8090	2 609 200 413	Esteira Silenciadora	3	16,67 € *	1	30
8107	2 609 200 415	Motor	3	164,21 € *	1	51
8161	2 609 200 412	Cabo	3	-	1	
8175	2 609 200 386	Platina	3	86,25 € *	1	46
8321	2 609 200 428	Carcaca Da Mola	3	12,77 € *	1	28
29	2 609 200 390	Suporte	4	7,95 € *	1	24
47	2 609 200 483	Mola	4	6,08 € *	1	22
100	2 609 200 392	Anel-O	4	0,96 € *	1	11
101	2 609 200 482	Anel-O	4	0,59 € *	1	10
125	2 609 200 479	Interruptor	4	1,76 € *	1	14
208	2 609 200 481	Peca De Fixacao	4	0,96 € *	2	11
322	2 609 200 461	Peca De Fixacao	4	0,96 € *	2	11
419	2 609 200 498	Letreiro De Aviso	4	5,12 € *	1	21
420	2 609 200 478	Letreiro Da Firma GAS 35 L SFC	4	1,48 € *	2	13
8032	2 609 200 477	Cobertura	4	68,45 € *	1	44
8033	2 609 200 391	Tampa	4	40,09 € *	1	38
8075	2 609 200 480	Prato Da Valvula	4	86,25 € *	1	46
8111	2 609 200 407	Sujeicao	4	11,09 € *	1	27
8113	2 609 200 405	Jogo De Pecas De Fixacao	4	9,51 € *	1	26
8115	2 609 200 393	Tampa Do Filtro	4	16,67 € *	1	30
124	2 609 200 569	Nucleo De Ferrita	5	3,44 € *	1	18
8162	2 609 200 570	Cabo	5	-	1	
15	2 609 200 487	Carcaca	6	20,92 € *	1	32
250	2 609 200 454	Anel Tensor	6	1,25 € *	1	12
251	2 609 200 497	Tubo De Succao	6	8,70 € *	1	25
253	2 608 000 A15	Tubo De Succao	6	14,29 € *	1	29
255	2 609 200 455	Pipeta	6	20,92 € *	1	32
259	2 609 200 462	Pipeta	6	6,08 € *	1	22

* Os preços indicados são orientativos sem IVA.

Lista de peças de reposição

Posição	Número de peça	Descrição	Figura	Preço	Quantidade	Grupo de preço
260	2 609 200 496	Manguito	6	32,57 € *	1	36
8257	2 608 000 A09	Tubo Flexível	6	164,21 € *	1	51

* Os preços indicados são orientativos sem IVA.

Instruções de lubrificação para produto : Aspirador Universal - GAS 35 L SFC - 3 601 JC3 000

Não há instruções de lubrificação disponíveis para este produto

Informações sobre o produto : Aspirador Universal - GAS 35 L SFC - 3 601 JC3 000

Número do produto	3 601 JC3 000
Descrição	Aspirador Universal
DIN-Text	
ID_Text_Ext	
Nome da ferramenta	GAS 35 L SFC
Tensão_1	230 V
ID de país do produto	EU

Figura - Tipo - E

3 601 JC3 000
Issue | 23-02-13
Stand | Fig./Abb. 1

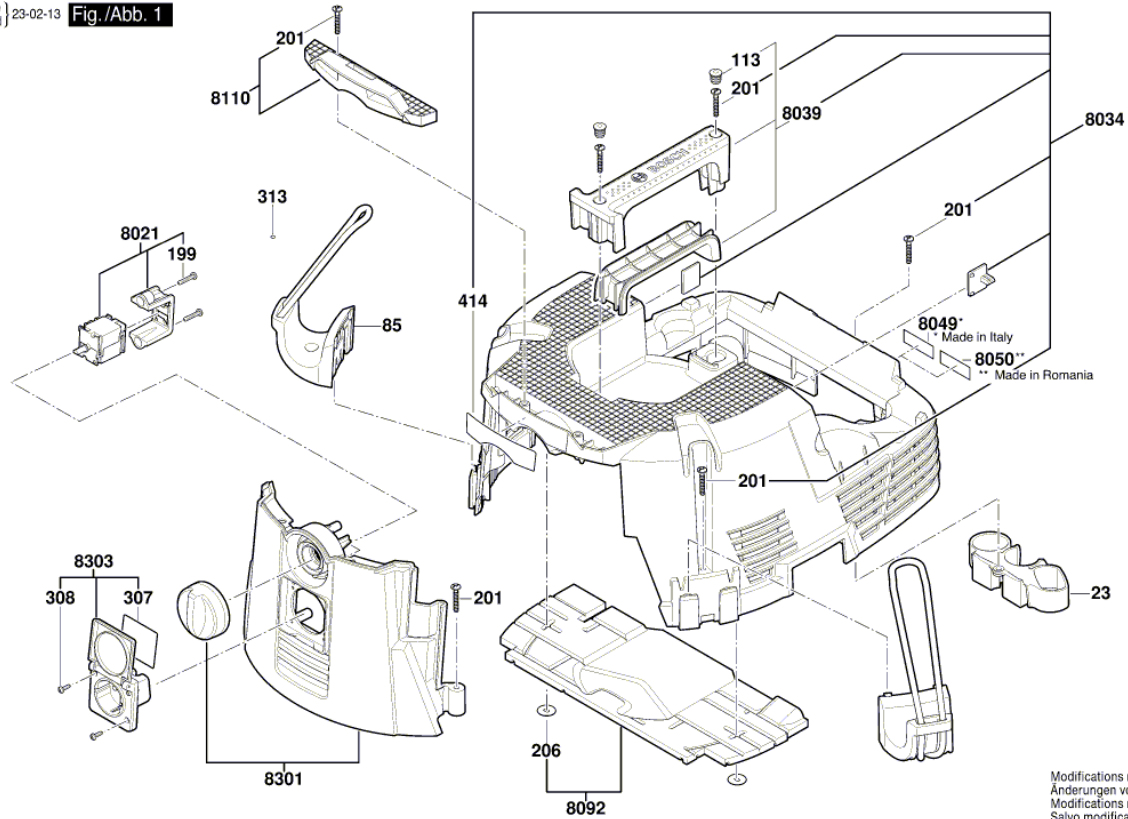
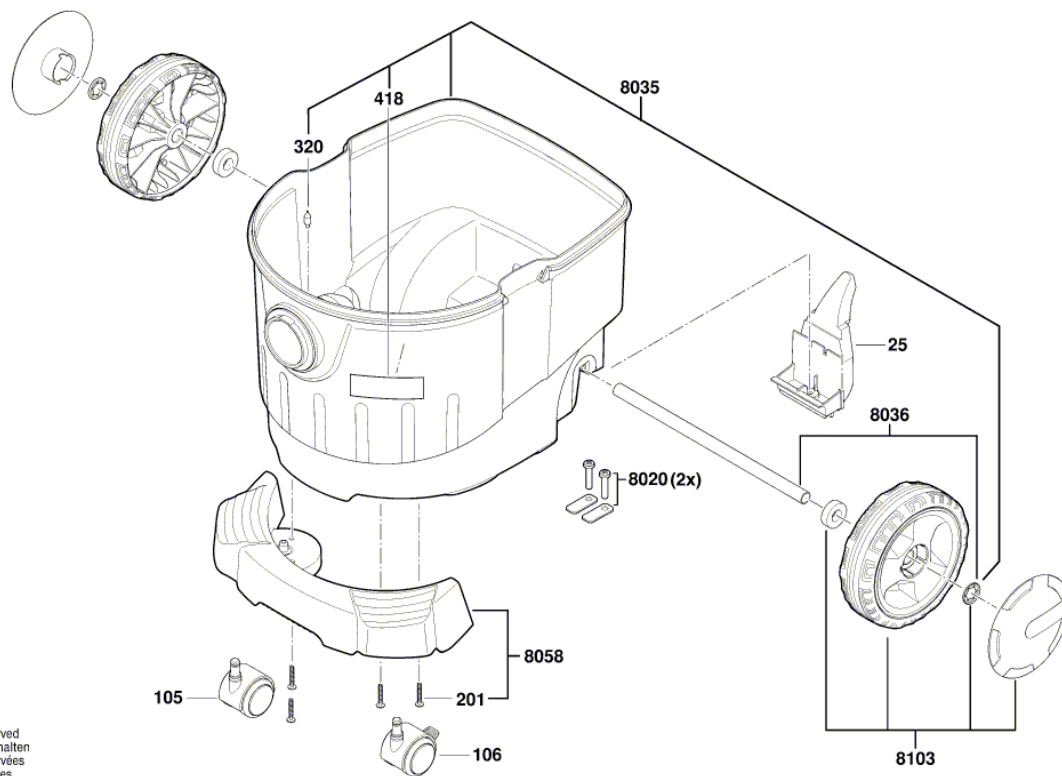


Figura - Tipo - E

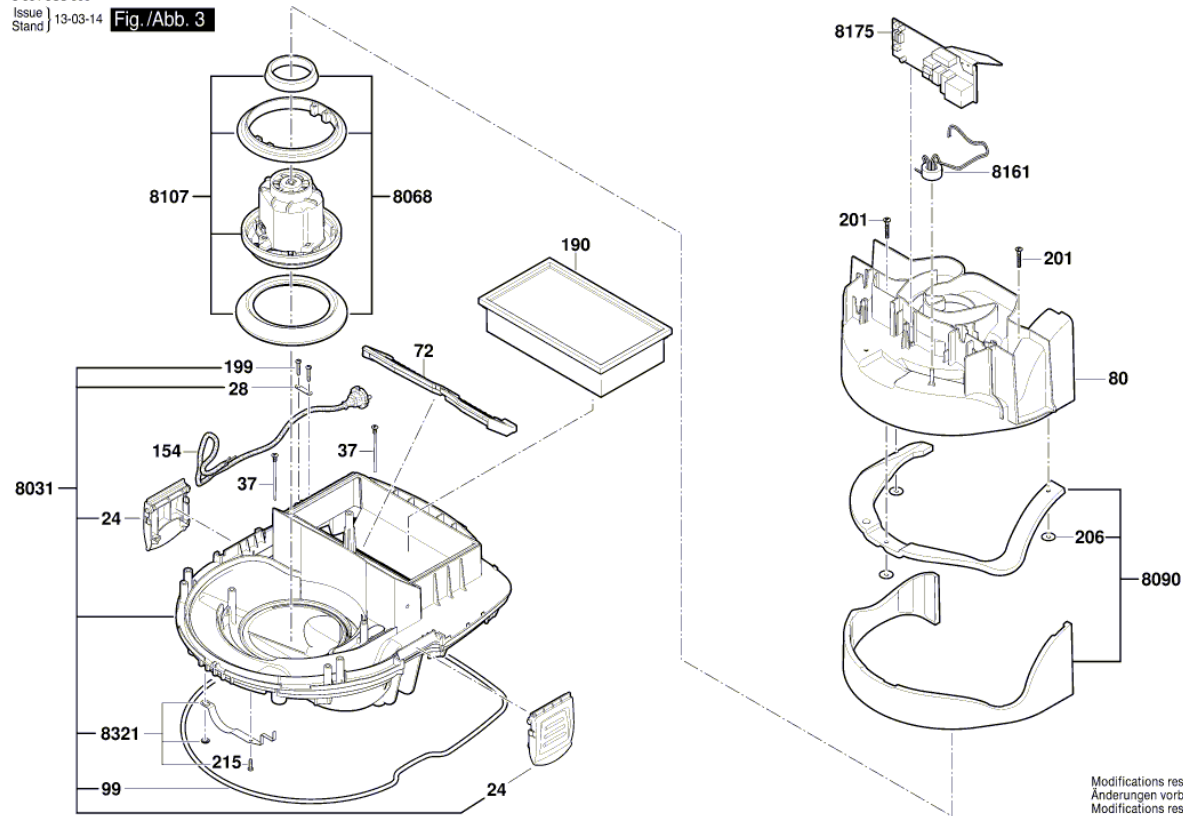
3 601 JC3 000
Issue | 19-01-21
Stand | Fig./Abb. 2



Modifications reserved
Änderungen vorbehalten
Modifications réservées
Salvo modificaciones

Figura - Tipo - E

3 601 JC3 000
 Issue |
 Stand | 13-03-14 Fig./Abb. 3



Modifications reserved
 Änderungen vorbehalten
 Modifications réservées
 Salvo modificaciones

Figura - Tipo - E

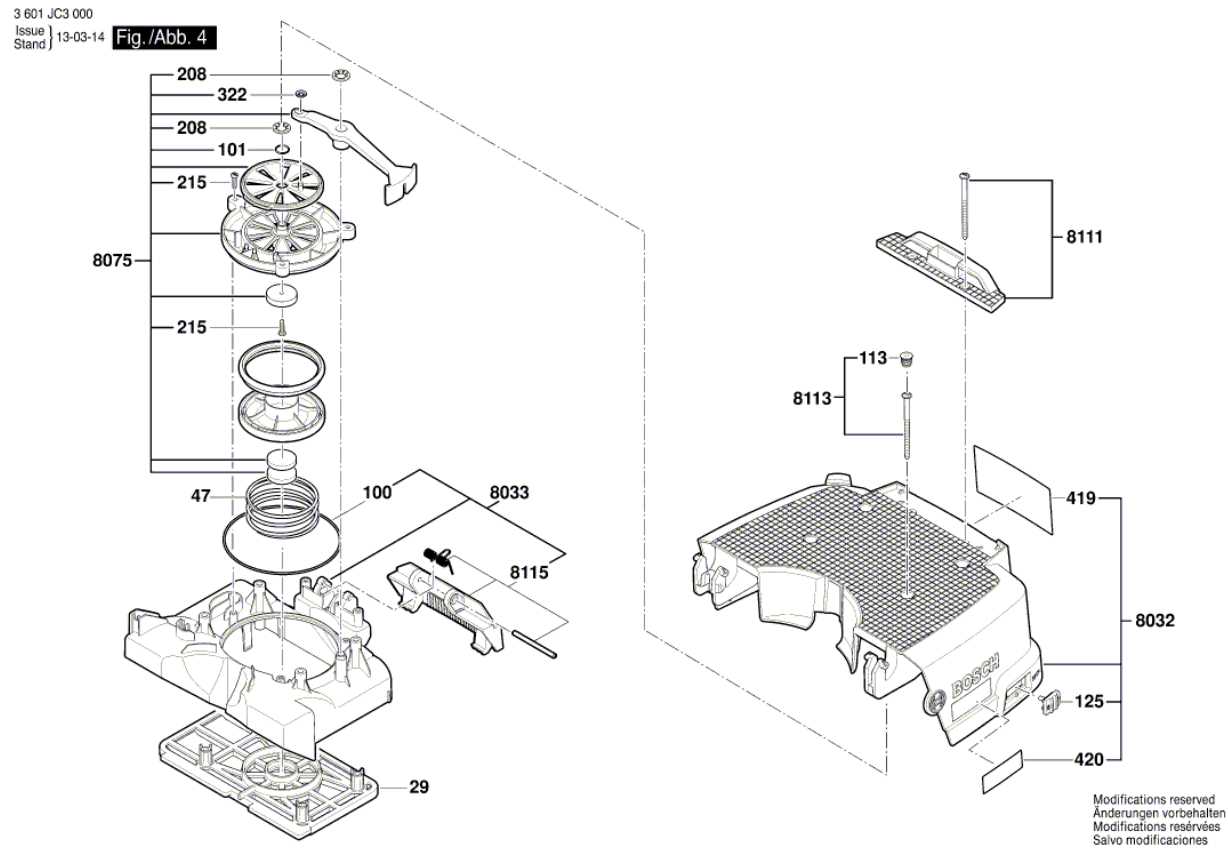
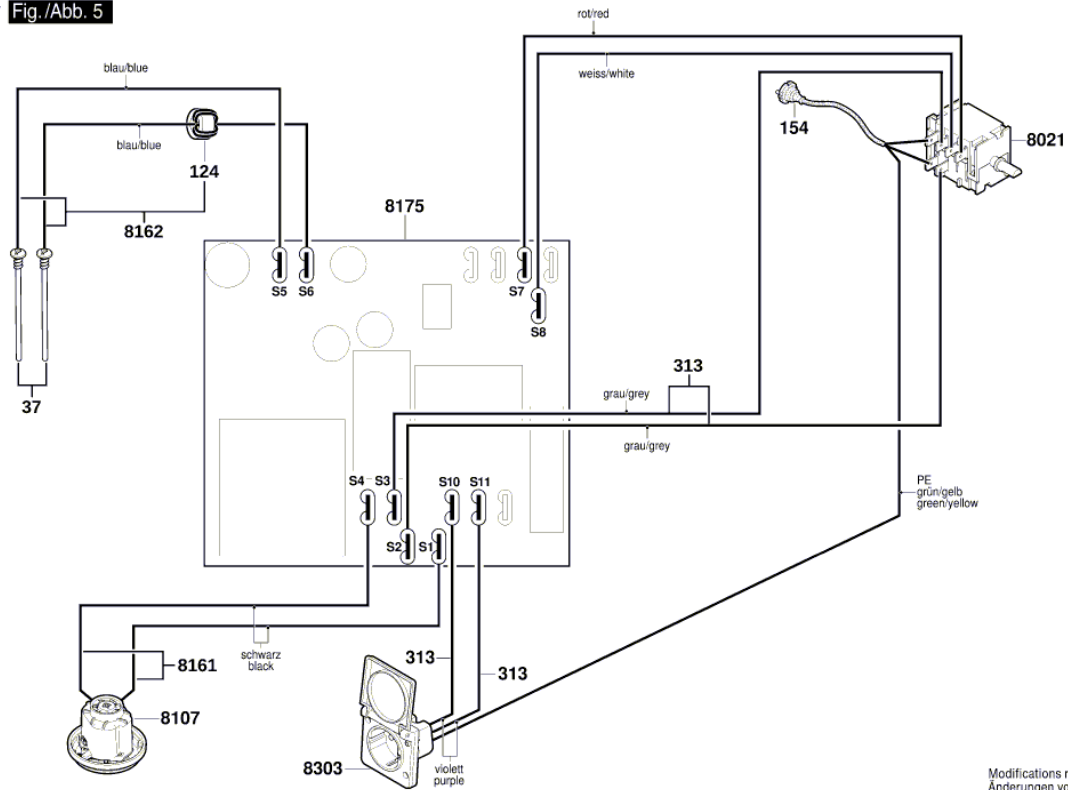


Figura - Tipo - E

3 601 JC3 000
Issue |
Stand | 14-02-17

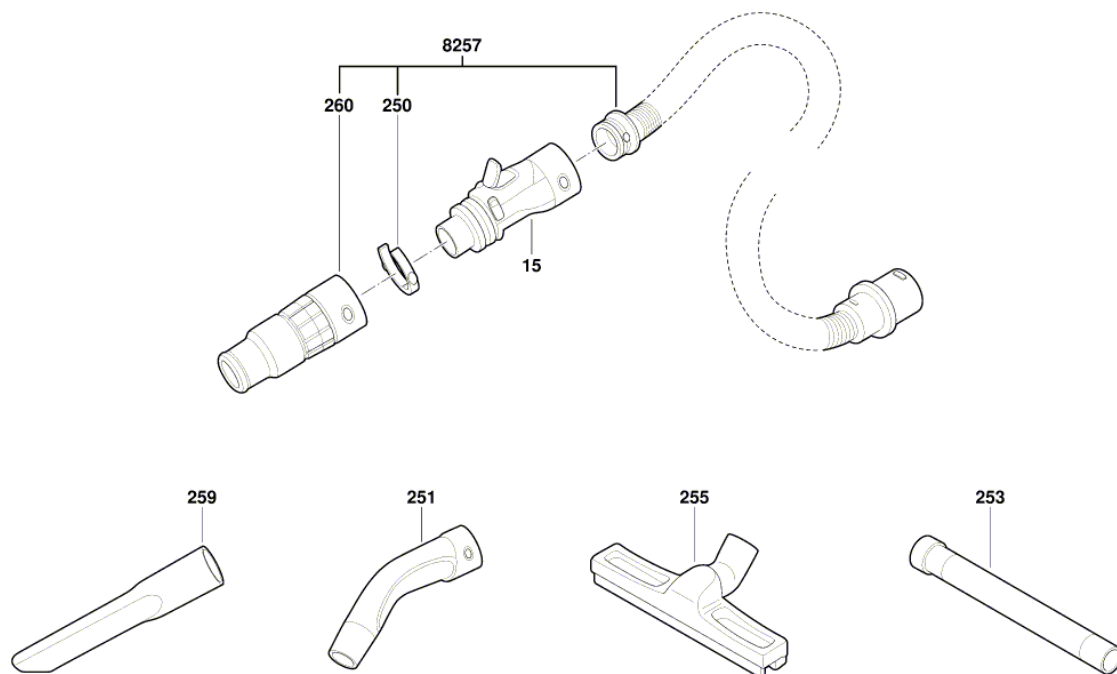
Fig./Abb. 5



Modifications reserved
Änderungen vorbehalten
Modifications réservées
Saivo modificaciones

Figura - Tipo - E

3 601 JC3 000
Issue | 13-07-03
Stand | Fig./Abb. 6



Modifications reserved
Änderungen vorbehalten
Modifications réservées
Salvo modificaciones