



BOSCH

Aspirador Universal

GAS 25 L SFC | 0 601 979 103

Tabela de Conteúdo

Lista de peças de reposição.....	2
Instruções de lubrificação para produto.....	5
Informações sobre o produto.....	6
Figura - Tipo.....	7

Lista de peças de reposição

Posição	Número de peça	Descrição	Figura	Preço	Quantidade	Grupo de preço
3	1 600 A00 0R4	Carcaca Do Motor	1	32,57 € *	1	36
4	1 600 A00 1PX	FECHO DE TRAVAMENTO	1	23,80 € *	1	33
6	1 609 203 C28	Mola De Lamina	1	1,48 € *	1	13
10	1 609 203 C32	Corda De Empaque (Gaxeta) 3 M	1	6,08 € *	3	22
11	1 609 203 C34	Filtro De Ar	1	1,48 € *	2	13
19	1 600 A00 0RW	Suporte	1	3,95 € *	1	19
20	2 910 611 015	Parafuso de Regulagem DIN 7981-B3,5x25	1	0,96 € *	8	11
21	1 600 A00 0R6	Carcaca Intermediaria	1	26,68 € *	1	34
22	1 609 203 C42	Coberta	1	26,68 € *	1	34
23	1 609 203 C43	Pega-Punho	1	7,00 € *	1	23
26	1 609 203 C46	Peca De Pressao	1	0,59 € *	2	10
27	1 609 201 685	Mola de Compressão	1	1,25 € *	3	12
28	1 609 201 663	Arruela De Vedacao	1	1,25 € *	1	12
29	1 609 203 C47	Eletroima 220-230V	1	35,51 € *	1	37
30	1 609 203 C48	Chapa De Fixacao	1	1,25 € *	1	12
31	1 609 203 C49	Mola Helicoidal De Aco	1	1,25 € *	2	12
32	1 609 203 C50	Borne	1	1,48 € *	1	13
33	1 609 203 C51	Sujeitor De Pecas	1	0,59 € *	4	10
34	1 609 203 C52	Mola De Contato	1	0,59 € *	1	10
35	1 609 203 C53	Linha Conexao Principal	1	40,09 € *	1	38
36	1 609 203 C54	Suporte De Cabo	1	0,96 € *	1	11
37	1 609 203 C55	Coberta Frontal	1	7,95 € *	1	24
38	1 609 203 C56	Placa Circ. Impr. Montado 230-240V	1	86,25 € *	1	46
39	1 609 203 W42	Eixo	1	0,96 € *	1	11
40	1 609 203 C58	Botao Comutador	1	2,56 € *	1	16
45	1 609 203 C62	Mola Comutadora	1	0,96 € *	2	11
46	1 609 203 C63	Tomada	1	18,10 € *	1	31
49	1 609 203 C66	Anel de vedação	1	3,44 € *	1	18
51	1 601 118 C60	Placa de identificação	1	1,76 € *	1	14
54	1 609 203 C70	Pino De Mancal	1	1,25 € *	2	12
55	1 609 203 C71	Pino De Fecho	1	1,48 € *	1	13
56	1 609 203 C72	Fecho De Correntes	1	1,48 € *	1	13
57	1 609 203 C73	Mola De Fecho	1	7,00 € *	1	23
60	1 609 203 C76	Juncao De Cabos	1	0,59 € *	3	10

* Os preços indicados são orientativos sem IVA.

Lista de peças de reposição

Posição	Número de peça	Descrição	Figura	Preço	Quantidade	Grupo de preço
68	1 601 118 C61	Letreiro De Aviso	1	2,19 € *	1	15
69	1 601 11A 19E	Placa de identificação	1	1,48 € *	1	13
85	1 609 202 726	Arruela Ø4,2xØ11x1,2MM	1	0,96 € *	2	11
102	1 609 203 C96	Cabo De Ligacao	1	1,48 € *	2	13
103	1 609 203 C97	Cabo De Ligacao	1	1,76 € *	1	14
104	1 609 203 C98	Cabo De Ligacao	1	1,76 € *	1	14
105	1 609 203 U04	Cabo De Ligacao	1	2,56 € *	1	16
809	1 609 203 M84	Eléctrodo	1	4,53 € *	1	20
812	1 609 203 C40	Tomada	1	4,53 € *	1	20
824	1 609 203 C75	Contato Por Jaque	1	5,12 € *	1	21
850	1 609 203 C78	Filtro De Ar	1	86,25 € *	1	46
5	1 609 203 C27	DEDO DE CONTACTO	2	2,56 € *	1	16
7	1 609 203 C29	Esteira Silenciadora	2	6,08 € *	1	22
8	1 609 203 C30	Esteira Silenciadora	2	12,77 € *	1	28
10/1	1 609 203 C33	Corda De Empaque (Gaxeta) 1,5 M	2	7,00 € *	1	23
15	1 600 A01 6H6	Adaptador	2	-	1	
17	1 600 A01 6H7	Anel de vedação	2	-	1	
58	1 609 203 C74	Suporte	2	0,96 € *	2	11
70	1 609 203 C82	Recipiente	2	86,25 € *	1	46
71	1 609 203 C83	Placa De Fixacao De Plast	2	3,95 € *	2	19
72	1 609 203 C84	Eixo	2	7,00 € *	1	23
73	1 609 203 C85	Roda de pás	2	7,95 € *	2	24
74	1 609 202 727	Tampao	2	2,19 € *	2	15
75	1 609 203 C86	Roldana Guia	2	7,00 € *	2	23
801	1 609 203 C39	Flange Intermediario	2	32,57 € *	1	36
802	1 609 203 C95	Cabo De Ligacao	2	1,48 € *	2	13
803	1 609 203 C81	Jogo Escovas De Carvao	2	32,57 € *	1	36
815	1 609 201 669	Anel de vedação	2	3,44 € *	1	18
816	1 607 000 D4R	Ventilador	2	-	1	
866	1 609 203 L60	Jogo Escovas De Carvao	2	35,51 € *	1	37
651	1 609 202 525	Tubo Regulador	3	20,92 € *	1	32
652	1 609 202 527	Tubo De Succao Ø 35x500	3	12,77 € *	2	28
653	1 609 202 526	Bico De Succao	3	14,29 € *	1	29
654	2 609 390 006	Bico De Succao	3	40,09 € *	1	38

* Os preços indicados são orientativos sem IVA.

Lista de peças de reposição

Posição	Número de peça	Descrição	Figura	Preço	Quantidade	Grupo de preço
654/1	1 609 390 493	Escova Para Superficies	3	16,67 € *	1	30
654/2	1 609 390 494	Escova Para Superficies	3	7,95 € *	1	24
654/3	1 609 390 495	Escova De Aco	3	11,09 € *	1	27
655	1 609 202 532	Bocal Para Juntas Ø 35 MM	3	6,08 € *	1	22
673	1 609 203 C79	Saco A Po	3	14,29 € *	1	29
890	1 600 A00 0VY	Tubo De Ar	3	99,97 € *	1	47
890/2	1 609 203 V36	Tubuladura De Ligacao	3	18,10 € *	1	31
895	1 600 A00 0W0	Tubuladura De Ligacao	3	23,80 € *	1	33

* Os preços indicados são orientativos sem IVA.

Instruções de lubrificação para produto : Aspirador Universal - GAS 25 L SFC - 0 601 979 103

Não há instruções de lubrificação disponíveis para este produto

Informações sobre o produto : Aspirador Universal - GAS 25 L SFC - 0 601 979 103

Número do produto	0 601 979 103
Descrição	Aspirador Universal
DIN-Text	
ID_Text_Ext	
Nome da ferramenta	GAS 25 L SFC
Tensão_1	230 V
ID de país do produto	EU

Figura - Tipo - E

0 601 979 103
 Stand | IT-85
 Issue | 13-03-08

Fig. /Abb. 1

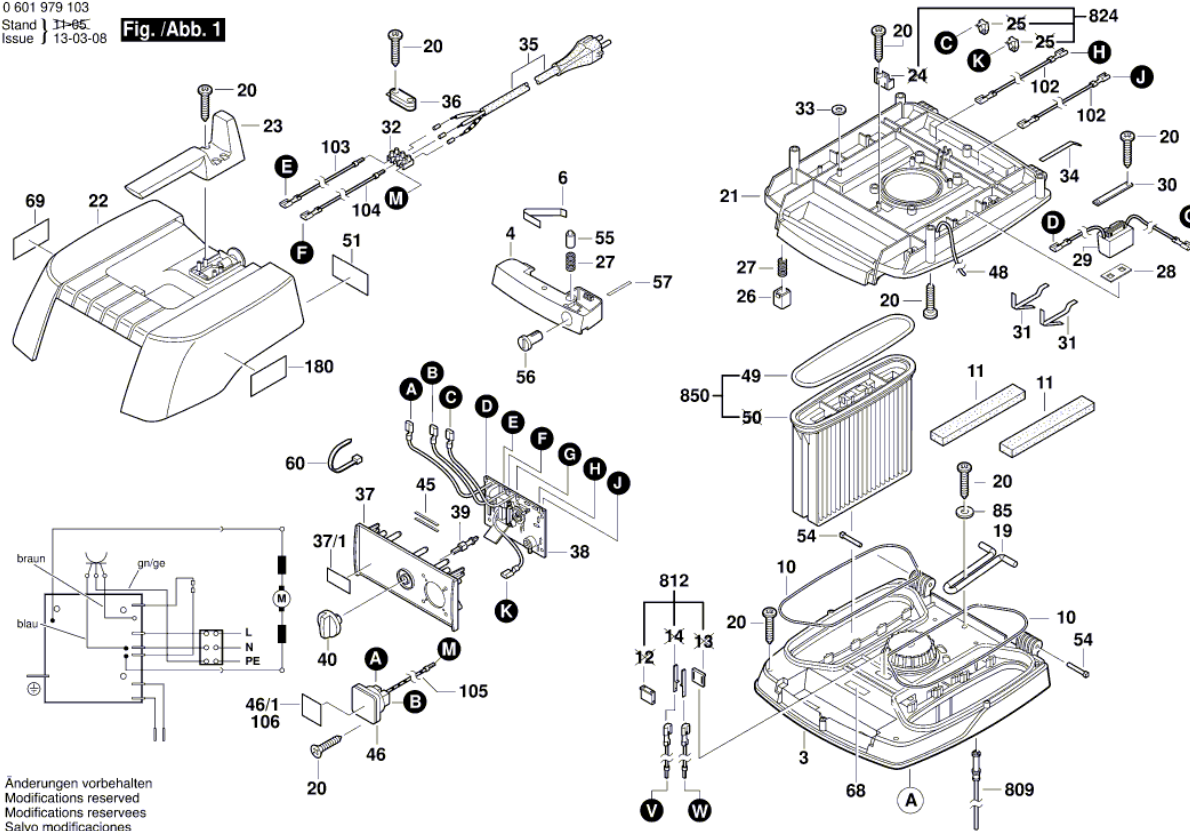


Figura - Tipo - E

0 601 979 103
Stand | 14-02
Issue | 23-04-12

Fig. /Abb. 2

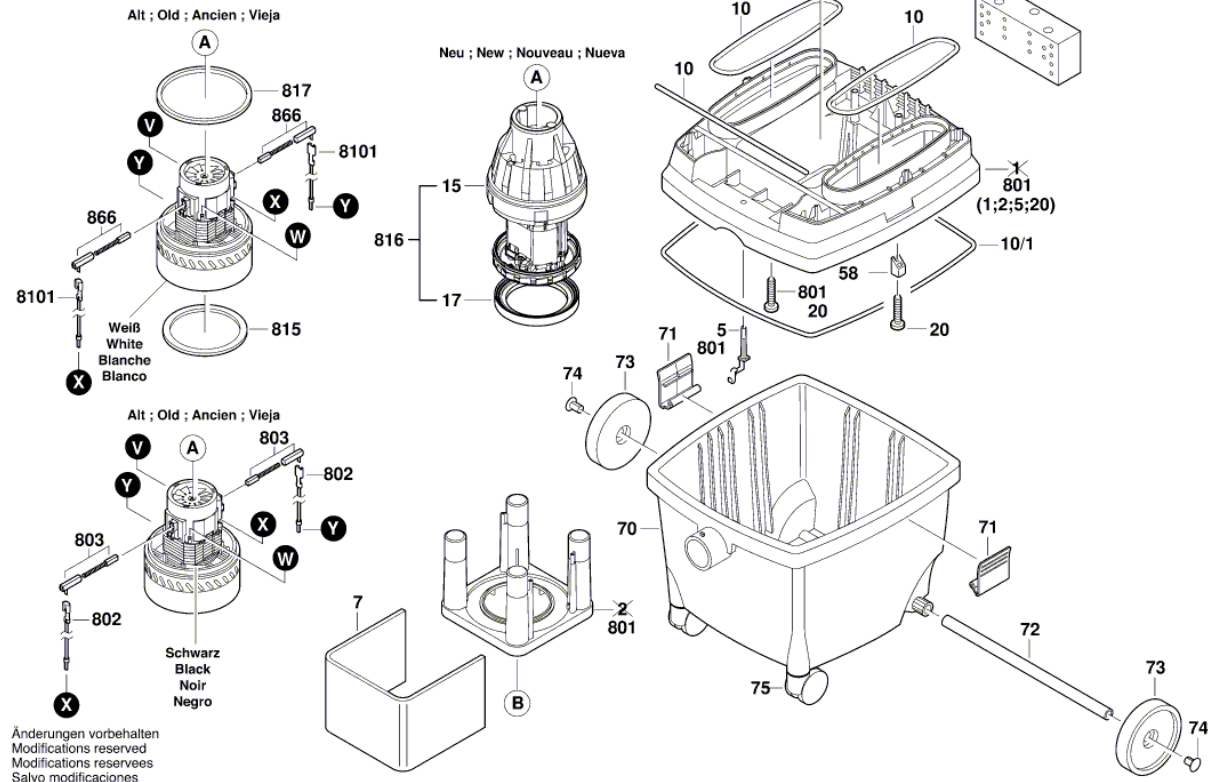
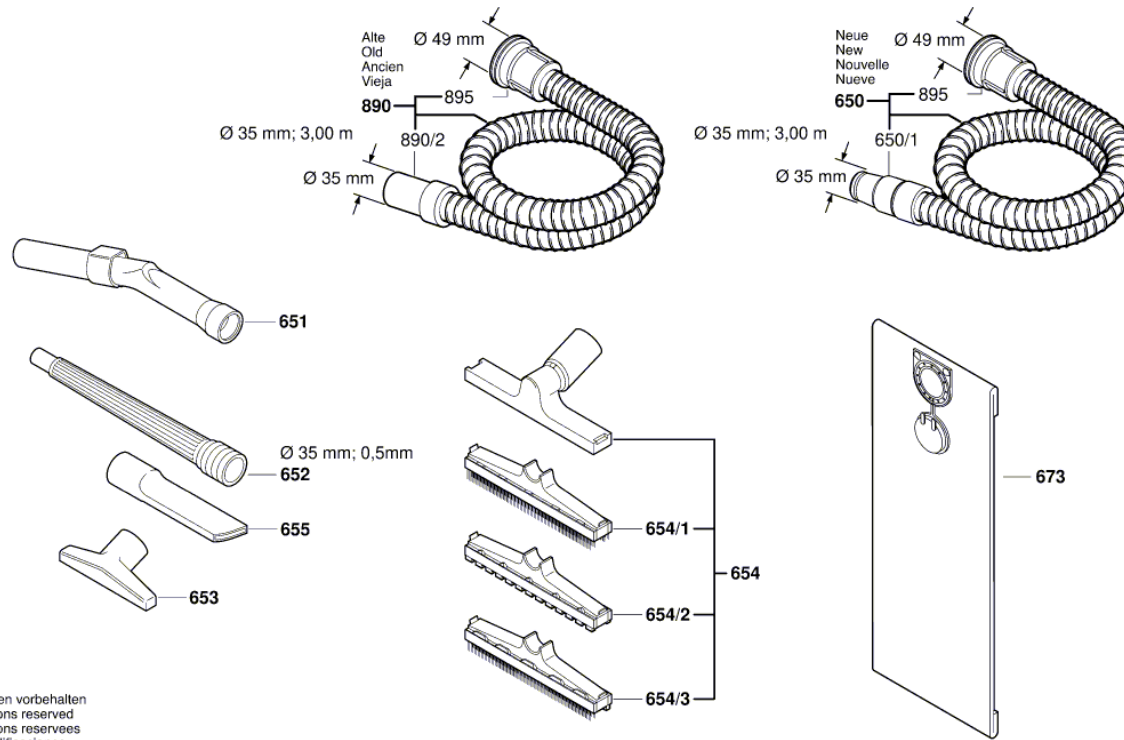


Figura - Tipo - E

0 601 979 103
 Stand | 10-05
 Issue | 11-07-20

Fig./Abb. 3

System Ø 35mm



Änderungen vorbehalten
 Modifications reserved
 Modifications reserves
 Salvo modificaciones