



# CHIPPER 1080 QG



**EN** Instruction manual

**ES** Manual de instrucciones

**FR** Manuel d'instructions

**IT** Libretto d'istruzioni

**PT** Manual do operador

## ÍNDICE

1. Introducción	2
2. Normas y precauciones de seguridad	3
3. Iconos de advertencia	7
4. Descripción de la máquina	8
5. Instrucciones para la puesta en servicio	10
6. Utilización de la máquina	15
7. Mantenimiento y servicio	16
8. Detección e identificación de fallos	20
9. Transporte	22
10. Almacenamiento	22
11. Información sobre la destrucción del equipo/reciclado	22
12. Condiciones de garantía	23
Declaración de conformidad CE	24

### MANUAL ORIGINAL

Ref.:GBICHIPPER1080QGV23M0323V1

FECHA PUBLICACIÓN: 08/03/2023

FECHA REVISIÓN: 08/03/2023

## 1. INTRODUCCIÓN

Gracias por haber elegido esta máquina Garland. Estamos seguros de que usted apreciará la calidad y prestaciones de esta máquina, que le facilitará su tarea por un largo periodo de tiempo. Recuerde que esta máquina dispone de la más amplia y experta red de asistencia técnica a la que usted puede acudir para el mantenimiento de su máquina, resolución de problemas y compra de recambios y/o accesorios.



**¡Atención! Lea todas las advertencias de seguridad y todas las instrucciones.**


La no observación de todas las advertencias e instrucciones relacionadas a continuación puede dar como resultado fuego y/o una lesión seria. Antes de usar esta máquina lea atentamente la información indicada en este manual sobre las técnicas de puesta en marcha seguras y correctas.

**⚠** El biotriturador está pensado únicamente para triturar trozos de madera verde de un diámetro máximo de 8 cm. Se prohíbe triturar en la máquina cualquier otro material (por ejemplo metal, piedras, plásticos, o cualquier otro material). Si quiere triturar raíces, quíteles la arena, tierra, piedras u otros residuos. Cualquier otro uso diferente al descrito anteriormente exime al fabricante de toda responsabilidad.

**⚠** Guarde todas las advertencias y todas las instrucciones para una referencia futura. Si vende esta máquina en un futuro recuerde entregar éste manual al nuevo propietario.

Recuerde que el usuario es responsable de los accidentes y daños causados a sí mismo, a terceras personas y a las cosas. El fabricante no será en ningún caso responsable de los daños provocados por un uso indebido o incorrecto de ésta máquina.


## 2. NORMAS Y PRECAUCIONES DE SEGURIDAD


 Para evitar la manipulación incorrecta de esta máquina lea todas las instrucciones de éste manual antes de usarla por primera vez. Toda la información incluida en éste manual es relevante para su seguridad personal y la de las personas, animales y cosas que se encuentren a su alrededor. Si tiene alguna duda respecto a la información incluida en este manual pregunte a un profesional o diríjase al punto de venta donde adquirió esta máquina para resolverla.

La siguiente lista de peligros y precauciones incluye las situaciones más probables que pueden ocurrir durante el uso de esta máquina. Si se encuentra en una situación no descrita en este manual utilice el sentido común para utilizar la máquina de la manera más segura posible o, si usted ve peligro, no utilice la máquina.

### 2.1. SEGURIDAD Y MEDIO AMBIENTE

Esta máquina ha sido diseñada para ser manipulada por usuarios mayores de edad y que hayan leído y entendido éstas instrucciones. Esta máquina no puede ser usada por personas (incluidos niños) con capacidades físicas, psíquicas o mentales reducidas, o con falta de experiencia o conocimiento.


 ¡Atención! No permita que personas menores de edad utilicen esta máquina.

 ¡Atención! No permita que personas que no entiendan éstas instrucciones utilicen esta máquina.

Antes de usar esta máquina familiarícese con la misma asegurando que usted conoce perfectamente donde están todos los controles, los dispositivos de seguridad y la manera en que se debe de utilizar.

Si usted es un usuario inexperto le recomendamos que ejecute una práctica mínima realizando trabajos sencillos y, si es posible, en compañía de una persona con experiencia.

El dispositivo de corte de esta máquina está afilado. Usar esta máquina de manera inapropiada es peligroso.

 ¡Atención! Sólo preste esta máquina a personas que estén familiarizadas con éste tipo de máquina y conozcan como utilizarla. Siempre preste junto con la máquina el manual de instrucciones para que el usuario lo lea detenidamente y lo comprenda.

Esta máquina es peligrosa en manos de usuarios no entrenados.

La máquina debe estar situada en posición horizontal sobre una superficie estable y nivelada.

Compruebe regularmente la presión de los neumáticos: mínimo 1,5 bar y máximo 1,9 bar.

Señale un área de 24 metros de radio con centro en la máquina. Durante el triturado los usuarios deben asegurarse de que nadie se lesione por causa del material triturado que salga propulsado de la máquina. Utilice balizas blancas y rojas para marcar el área de peligro.



Asegúrese de que no haya ninguna persona o animal en un perímetro de 24 metros.

Coloque el interruptor en posición "Off" siempre que:

- La máquina quede desatendida.
- Se realicen labores de mantenimiento.
- Se quiten los tubos de entrada y salida.

Realice inspecciones periódicas de mantenimiento con regularidad (véase el pto. "Mantenimiento y servicio").

## **2.2. SEGURIDAD PERSONAL**

Esté alerta, vigile lo que está haciendo y use el sentido común cuando maneje ésta máquina.

No use ésta máquina cuando esté cansado o bajo la influencia de drogas, alcohol o medicamentos. Un momento de distracción mientras maneja ésta máquina puede causar un daño personal serio.

Retire todas las llaves o herramientas de mano de la máquina y de la zona de trabajo antes de arrancar ésta máquina. Una llave o herramienta dejada cerca de la máquina puede ser tocada por una parte de la máquina en movimiento y proyectarse causando daños personales.

No se sobrepase. Mantenga los pies bien asentados en el suelo y conserve el equilibrio en todo momento.

Use siempre equipo de seguridad. Utilice siempre, guantes y gafas de seguridad y protecciones auditivas.

Cuando está en uso, la máquina produce más de 90 dB A, por lo que es obligatorio utilizar protección auditiva. En caso de que no se protejan los oídos, existe el riesgo de que se produzcan daños en los oídos.

No llevar vestimenta holgada, prendas sueltas, ni corbatas.

## **2.3. SEGURIDAD DEL ÁREA DE TRABAJO**



No maneje esta máquina en atmósferas explosivas así como en presencia de líquidos inflamables, gases y polvo.

Utilice la máquina únicamente al aire libre.



No arranque la máquina en una habitación o recinto cerrado. Los gases del escape,

los vapores del combustible y el aceite contienen monóxido de carbono y sustancias químicas peligrosas. En caso de una concentración de gases producida por una ventilación insuficiente, elimine del área de trabajo todo lo que impida el flujo de aire limpio para mejorar la ventilación y no vuelva a trabajar en la zona a no ser que usted haya ventilado correctamente la zona y tenga claro que la ventilación es suficiente como para que no vuelva a ocurrir ésta concentración.

La zona comprendida en un radio de 24 metros alrededor de la máquina debe ser considerada zona de riesgo en la que no deberá entrar nadie mientras la máquina está en marcha (zona de seguridad). Cuando sea necesario, utilizar cuerdas y señales de advertencia para marcar la zona de seguridad.

Mantenga alejados a los niños y curiosos mientras maneja esta máquina. Las distracciones pueden causarle la pérdida de control. Vigile que no entren en su área de trabajo niños, personas o animales.

Cuando el trabajo debe ser realizado simultáneamente por dos o más personas, siempre comprobar la presencia y la ubicación de los otros a fin de mantener una distancia entre cada persona suficiente para garantizar la seguridad.

No utilice esta máquina por la noche, con niebla o con una visibilidad reducida que no le permita ver con claridad la zona de trabajo.

Mantenga el área de trabajo limpia y trabaje con buena iluminación. Las áreas desordenadas y oscuras provocan accidentes.

## **2.4. SEGURIDAD EN EL USO DE COMBUSTIBLES**



**IMPORTANTE:** El combustible usado para esta máquina es altamente inflamable. Si el combustible o la máquina se inflaman

apague el fuego con un extintor de polvo seco. La gasolina y el aceite son peligrosos, evite el contacto de la gasolina o el aceite con la piel y ojos. No los inhale ni ingiera. En caso de ingerir combustible y/o aceite acuda rápidamente a su médico. Si entra en contacto con el combustible o con el aceite límpiase con abundante agua y jabón lo antes posible, si después siente los ojos o la piel irritados consulte inmediatamente con un médico.



No reposte combustible en lugares cerrados o mal ventilados. Los vapores del combustible y el aceite contienen sustancias químicas peligrosas. En caso de una concentración de gases producida por una ventilación insuficiente, elimine del área todo lo que impida el flujo de aire limpio para mejorar la ventilación y no vuelva a la zona a no ser que usted haya ventilado correctamente la zona y tenga claro que la ventilación es suficiente como para que no vuelva a ocurrir ésta concentración. La gasolina y el aceite son extremadamente inflamables y explosivos bajo ciertas condiciones.



No fume y no acerque llamas, chispas o fuentes de calor a la máquina. No fume mientras transporte combustible, cuando rellene el depósito o cuando esté trabajando.

No reposte combustible en lugares donde exista la presencia de llamas, chispas o fuentes intensas de calor. Rellene el depósito siempre en áreas bien ventiladas y con el motor parado. No desborde el combustible por intentar llenar en exceso el depósito de combustible. En caso de fuga de combustible asegúrese de eliminar éstas fugas completamente antes de arrancar, mueva la máquina lejos del área del derrame y evite cualquier fuente de ignición hasta que los vapores se hayan disipado.


Añada el combustible antes de arrancar la máquina usando un bidón con manguera elástica. Nunca quite el tapón del depósito de combustible mientras

el motor está en marcha o cuando la máquina está caliente.

Asegúrese que el tapón de la gasolina está correctamente cerrado mientras utiliza la máquina. Asegúrese de cerrar correctamente el tapón de gasolina tras el repostaje.

Almacene siempre el combustible en recipientes homologados que cumplan con la normativa europea

## 2.5. UTILIZACIÓN Y CUIDADOS DE ESTA MÁQUINA

 El biotritrador está pensado únicamente para triturar trozos de madera verde de un diámetro máximo de 8 cm. Se prohíbe triturar en la máquina cualquier otro material (por ejemplo metal, piedras, plásticos, o cualquier otro material). Si quiere triturar raíces, quítele la arena, tierra, piedras u otros residuos. Cualquier otro uso diferente al descrito anteriormente exime al fabricante de toda responsabilidad.

Compruebe que todos los elementos de seguridad están instalados y en buen estado.

Recuerde que el operador de la máquina es responsable de los peligros y accidentes causados a otras personas o cosas. El fabricante no será en ningún caso responsable de los daños provocados por un uso indebido o incorrecto de esta máquina.

El útil de corte está muy afilado. Si usted no sigue las instrucciones puede provocar daños severos.

Mantenga esta máquina. Compruebe que las partes móviles no estén desalineadas o trabadas, que no hay piezas rotas u otras condiciones que puedan afectar al funcionamiento de esta máquina. Siempre que esta máquina esté dañada repárela antes de su uso. Muchos accidentes son causados por máquinas pobremente mantenidas.

Antes de cada uso compruebe lo siguiente:

- Tornillos y tuercas sueltas.
- Solapas de gomas del tubo de entrada dañadas (cámbielas en caso de que estén desgastadas o dañadas).
- Nivel de aceite en el motor.
- Desperfectos en la carrocería y/o partes soldadas defectuosas.
- Cableado defectuoso o dañado.

Asegúrese de que la máquina ha pasado los controles de mantenimiento adecuados. Todo daño que se desprenda del uso de piezas defectuosas, gastadas o no originales, exime al fabricante de toda responsabilidad.

Mantenga cara y cuerpo tan lejos del tubo de entrada como sea posible. Mientras esté introduciendo leña en la máquina, mantenga los pies al mismo nivel que la parte baja de las ruedas.

Nunca repare la máquina antes de haber puesto el interruptor en posición OFF y quitado la pipa de la bujía.

Nunca incline la máquina mientras el motor siga en funcionamiento.

Reemplace las señales de precaución si se dañan o no son lo suficientemente legibles.



Apague la máquina, desconecte la bujía y asegúrese de que la cuchilla está parada antes de efectuar cualquier ajuste, llenar de combustible, desatranco de las toberas, limpieza, transporte o almacenamiento de esta máquina. Tales medidas preventivas de seguridad reducen el riesgo de arrancar esta máquina accidentalmente.

Pare el motor cada vez que deje la máquina.

Reduzca el régimen de giro del motor cuando vaya a apagar el motor, si el motor está provisto de una válvula de corte de combustible, corte el combustible cuando el motor haya parado.

## **2.6. SERVICIO**

Haga revisar periódicamente su máquina por un servicio de reparación cualificado usando solamente piezas de recambio idénticas. Esto garantizará que la seguridad de esta máquina se mantiene.

### 3. ICONOS Y SÍMBOLOS DE ADVERTENCIA



¡Atención peligro!



Lea atentamente este manual antes de poner la máquina en marcha.



Utilice protección auditiva y ocular.



Lleve guantes de protección.



Peligro de proyección de materiales. Manténgase alejado de la máquina si no está protegido.



No introduzca las manos ni cualquier otra parte de su cuerpo por la tolva de alimentación o la boca de expulsión.



Mantenga sus manos, otras partes del cuerpo y ropa alejados de las cuchillas.



¡Peligro, gases mortales!. No use esta máquina en lugares cerrados o mal ventilados.



¡Atención! Antes de realizar labores de mantenimiento o reparación en la máquina apáguela y desconecte la bujía.



No permita a personas entrar en la zona de trabajo. Este área será de un radio de 24 m. desde el centro de la máquina.



¡Peligro! No reposte con el motor en marcha



Compruebe siempre el nivel de aceite del cárter antes de arrancar. Capacidad: 0,55 litros. Aceite multigrado 10W-40.



¡Peligro! No quite ni manipule los dispositivos de protección y seguridad.



¡Peligro! No tocar la superficie caliente. Riesgo de quemaduras.



¡Peligro de incendio!. No fume cerca de la máquina.



¡Peligro, gases mortales!. No use esta máquina en lugares cerrados o mal ventilados.



¡Peligro! No introduzca las manos ni cualquier otra parte de su cuerpo por la tolva de alimentación.



Mantenga el motor en marcha hasta que salgan todas las virutas. Las virutas podrían bloquear el tambor.



Limpiar el filtro de aire cada 50 h de uso.



¡Advertencia! Parada de emergencia.



Compruebe que no existen fugas de combustible.



Cumple con las directivas CE.



Deshágase de su aparato de manera ecológica. No lo tire a los contenedores de basura doméstica.

## 4. DESCRIPCIÓN DE LA MÁQUINA

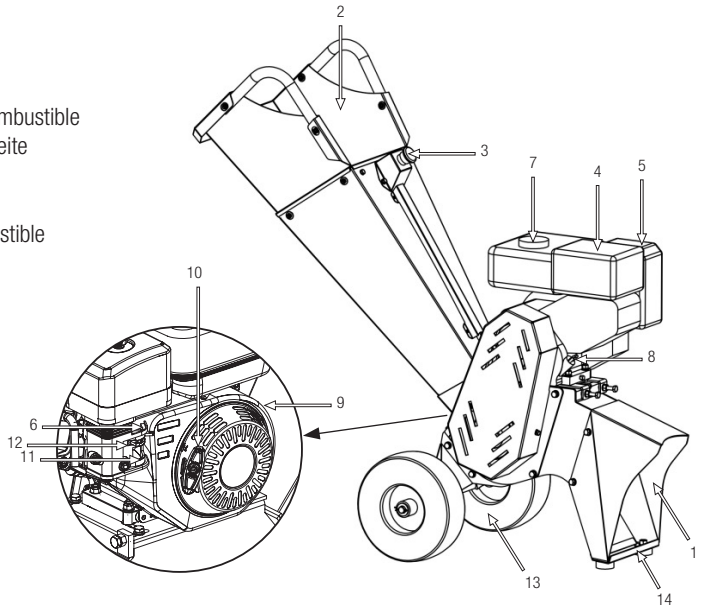
### 4.1. CONDICIONES DE UTILIZACIÓN

⚠ El biotriturador está pensado únicamente para triturar trozos de madera verde de un diámetro máximo de 8 cm. Se prohíbe triturar en la máquina cualquier otro material (por ejemplo metal, piedras, plásticos, o cualquier otro material). Si quiere triturar raíces, quíteles la arena, tierra, piedras u otros residuos. La utilización de la máquina para operaciones diferentes de las previstas puede provocar situaciones peligrosas. Utilice esta máquina en el exterior, en ambientes secos y temperaturas entre 5°C y 45°C.

Recuerde que el operador de la máquina es responsable de los peligros y accidentes causados a otras personas o cosas. El fabricante no será en ningún caso responsable de los daños provocados por un uso indebido o incorrecto de esta máquina.

### 4.2. DESCRIPCIÓN DETALLADA DEL PRODUCTO

1. Tubo de salida
2. Tubo de entrada
3. Parada de emergencia
4. Silenciador
5. Tapa del filtro del aire
6. Acelerador
7. Tapón del depósito de combustible
8. Tapón del depósito de aceite
9. Interruptor ON/OFF
10. Tirador de arranque
11. Llave de cierre de combustible
12. Palanca del aire
13. Rueda de transporte
14. Base



Las imágenes y dibujos representados en este manual son orientativos y pueden no corresponder con el producto real.



### 4.3. CARACTERÍSTICAS TÉCNICAS

Descripción	Biotritrador
Marca	Garland
Modelo	CHIPPER 1080 QG-V23
Motor	4 tiempos
Combustible	> 90 Oct.
Cilindrada (cm <sup>3</sup> )	225
Potencia (kW)	4,9
Par motor (Nm)	14,3
Régimen máximo de giro del motor (min <sup>-1</sup> )	3.600
Consumo de combustible a potencia máxima (g/kWh)	<395
Capacidad depósito de combustible (l)	3,6
Capacidad de aceite en el cárter (l)	0,55
Diámetro máximo de trituración (mm)	80
Trituración	2 cuchillas opuestas sobre un rotor y contracuchilla sobre el chasis
Ø del rotor (mm)	191
Régimen máximo de giro del rotor (min <sup>-1</sup> )	2.880
Longitud de la cuchilla (mm)	100
Peso (kg)	56,5

Las características técnicas pueden ser modificadas sin preaviso.

## 5. INSTRUCCIONES PARA LA PUESTA EN SERVICIO

### 5.1. DESEMBALAJE Y LISTA DE MATERIALES

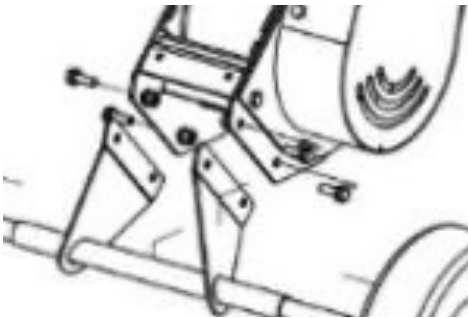
Saque con cuidado todos los elementos de la caja. Inspeccione el producto cuidadosamente para asegurar que no existen elementos dañados.

Si usted encuentra alguna pieza dañada o falta de algún elemento no utilice la máquina hasta que el defecto haya sido reparado o tenga todas las piezas de que consta la máquina. Utilizar la máquina con piezas defectuosas o sin todos sus elementos puede provocar daños personales severos.

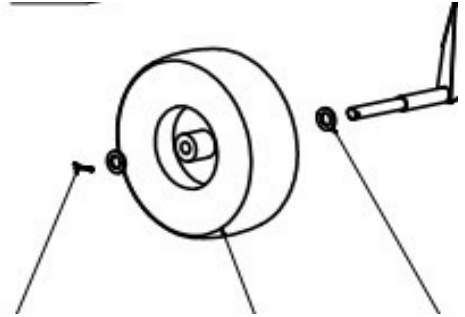
### 5.2. MONTAJE

#### 5.2.1 MONTAJE DE LAS RUEDAS

Coloque los soportes de enganche del eje de las ruedas, con sus respectivos tornillos.

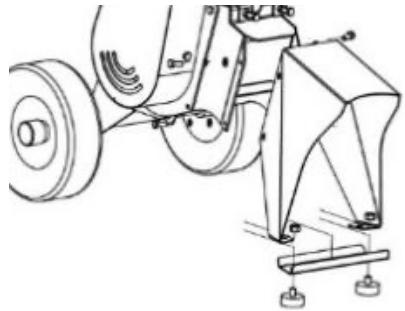


Después coja dos arandelas de  $\varnothing 16$  y un pasador de  $2,5 \times 30$ . Coloque primero una de las arandelas, seguidamente la rueda y después otra de las arandelas, fíjelo con el pasador.



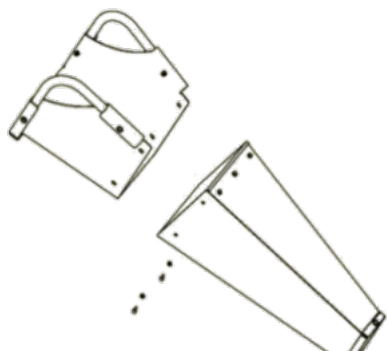
#### 5.2.2 MONTAJE DE LOS PIES DE APOYO Y EL TUBO DE SALIDA

Inserte las patas de goma por los agujeros del plato. Conéctelos a los agujeros de la parte de abajo del tubo de salida, fíjelos con las dos tuercas M10. Después conecte el tubo de salida a la parte trasera de la máquina con el perno de  $M8 \times 25$  y fíjelo con la arandela de  $\varnothing 8$ , arandela grower de  $\varnothing 8$  y tuerca M8 en ese orden.



#### 5.2.3 MONTAJE DEL TUBO DE ALIMENTACIÓN Y BANDEJA DEL TUBO

Conecte la bandeja del tubo con los pernos hexagonales  $M6 \times 16$ , fíjela con la arandela grower de  $\varnothing 6$  y la tuerca  $M6 \times 16$  en ese orden.

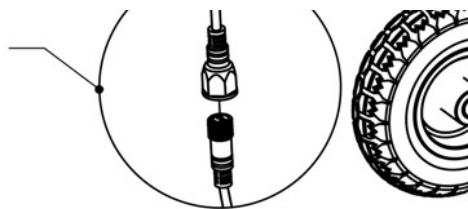


Para conectar el tubo de alimentación utilice primeramente el pasador y después termine de fijarlo con las dos arandelas grandes, arandela grower de Ø8 y los pernos M8x25 en ese orden.



#### 5.2.4 MONTAJE DEL BOTÓN DE EMERGENCIA

Fije la caja de interruptores apretando los dos pernos (A) y luego conecte el enchufe del cable.



### 5.3. COMBUSTIBLE Y ACEITE



**IMPORTANTE:** El combustible usado para esta máquina es altamente inflamable.

Si el combustible o la máquina se inflaman apague el fuego con un extintor de polvo seco.



La gasolina y el aceite son extremadamente inflamables y explosivos bajo ciertas condiciones. No fume y no acerque llamas, chispas o fuentes de calor a la máquina.

Utilice gasolina sin plomo 95 octanos. No utilice combustible que haya estado almacenado por más de 2 meses. Un carburante almacenado demasiado tiempo hará más difícil el arranque de la máquina y producirá un rendimiento insatisfactorio del motor. Si el carburante ha estado en el depósito de la máquina más de dos meses retírelo de la máquina y sustitúyalo por uno en perfecto estado.

#### 5.3.1. LLENADO DEL DEPÓSITO DE COMBUSTIBLE

- Elija una zona adecuada para realizar esta operación.
- Retire el tapón del depósito de combustible y rellene con carburante.
- Cierre fuertemente el tapón del depósito de la gasolina y elimine todo el carburante que se haya podido derramar por fuera con un trapo seco.

**ADVERTENCIAS:**

Parar el motor antes de repostar.

No arranque la máquina en una habitación o recinto cerrado. Los gases del escape, los vapores del combustible y el aceite contienen monóxido de carbono y sustancias químicas peligrosas. En caso de una concentración de gases producida por una ventilación insuficiente, elimine del área de trabajo todo lo que impida el flujo de aire limpio para mejorar la ventilación y no vuelva a trabajar en la zona a no ser que usted haya ventilado correctamente la zona y tenga claro que la ventilación es suficiente como para que no vuelva a ocurrir ésta concentración.

No reposte combustible en lugares donde exista la presencia de llamas, chispas o fuentes intensas de calor. Rellene el depósito siempre en áreas bien ventiladas y con el motor parado. No desborde el combustible por intentar llenar en exceso el depósito de combustible. En caso de fuga de combustible asegúrese de eliminar éstas fugas completamente antes de arrancar, mueva la máquina lejos del área del derrame y evite cualquier fuente de ignición hasta que los vapores se hayan disipado.

Sepárese al menos 3 metros de la zona en la que ha repostado antes de arrancar la máquina.

Añada el combustible antes de arrancar la máquina.

Nunca quite el tapón del depósito de combustible mientras el motor está en marcha o cuando la máquina está caliente.

No utilice combustibles como etanol o metanol. Estos combustibles dañarán el motor de la máquina.

**5.3.2. ACEITE DEL MOTOR**

El motor de su máquina viene de fábrica sin aceite por razones de transporte. Antes de poner en marcha el motor por primera vez hay que poner aceite al motor.

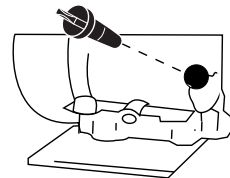
Este motor utiliza aceite de calidad para motores de 4 tiempos, de viscosidad 10W-40.



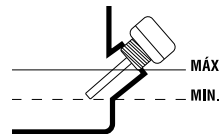
La capacidad del cárter del motor es de 0,55 l.

**Llenado del aceite del cárter:**

- Coloque la máquina en una superficie plana, horizontal y despejada.
- Desenrosque el tapón de llenado del aceite.



- Introduzca por el tubo de llenado 0,55 l. de aceite.
- Espere 1 minuto a que el aceite baje completamente al cárter del motor.
- Limpie la varilla del tapón del aceite con un trapo.
- Introduzca la varilla y enrosque el tapón del aceite.
- Desenrosque de nuevo el tapón y compruebe la marca que el aceite ha dejado en la varilla. La señal dejada por el aceite ha de estar entre las marcas de mínimo y máximo.



- Si la marca está por debajo del mínimo añada un poco más de aceite y vuelva a comprobar.
- Si la marca está por encima del máximo tendrá que quitar aceite del cárter. Para ello incline el

cortacésped de lado, de manera que el filtro del aire quede hacia arriba, y deje salir un poco de aceite (Ponga un recipiente en el extremo del tubo para evitar que el aceite se derrame por la máquina o el suelo).

## 5.4. PUESTA EN MARCHA

### 5.4.1. PUNTOS DE VERIFICACIÓN ANTES DE LA PUESTA EN MARCHA

**⚠** La máquina debe estar preparada y utilizarse conforme a las instrucciones siguientes:

Antes de arrancar el motor, verifique que la tolva de entrada esté completamente vacía. En caso contrario, límpie la tolva de entrada con un palo u objeto de largo alcance.

Mantenga las manos, extremidades y ropas alejadas de la tolva de entrada, del tubo de salida y de los elementos de rotación.

Manténgase siempre en equilibrio sobre los dos pies. No se apoye sobre la máquina.

Manténgase alejado de la zona de salida mientras trabaje con la máquina.

Si las cuchillas se topan con un objeto extraño (cualquier objeto excepto la madera) o si la máquina comienza a hacer ruidos anormales y/o vibra de manera anormal, pare el motor para que las cuchillas dejen de rotar. Lleve la máquina a un servicio técnico para que la reparen.

Si la máquina se atasca, debe apagarla y esperar a que las cuchillas cesen de rotar.

Es obligatorio el uso de guantes de seguridad, protección para los oídos y gafas de seguridad.

Esta máquina está pensada para ser usada

únicamente al aire libre. También evite trabajar en espacios abiertos en los que pueda darse una acumulación de humos del tubo de escape. La máquina debe ser usada por una única persona, preferiblemente la misma.

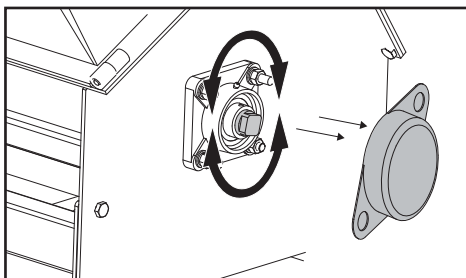
Nunca introduzca las manos en la tolva de entrada, hasta que la máquina se haya apagado y las cuchillas hayan dejado de rotar.

Las piezas de leña que se queden atascadas transversalmente en la tolva de entrada sólo deben sacarse cuando las cuchillas hayan dejado de rotar.

Las piezas de leña que se queden atascadas transversalmente en la tolva de entrada sólo deben sacarse cuando las cuchillas hayan dejado de rotar.

En caso de que el rotor este bloqueado por una pieza de leña:

- Desconecte el interruptor de la máquina, quite la carcasa del eje del rotor y gire el rotor unos grados con una llave.



- Luego, quite la pieza en posición transversal con un palo u objeto de largo alcance.

**⚠ ATENCIÓN: NO INTRODUZCA NUNCA LAS MANOS EN EL ROTOR.**

Nunca deje la máquina en funcionamiento, ni desatendida. Pare el motor y quite la pipa de la bujía

antes de reemplazar las cuchillas o la contracuchilla.

Tras una hora de funcionamiento compruebe que todos los tornillos y tuercas estén bien apretados, En caso contrario, apriételos.

Siempre use piezas originales, de lo contrario la garantía perderá su validez.

La máquina sólo debe ser reparada por un servicio técnico autorizado.

### 5.4.2. ARRANQUE DEL MOTOR

Antes de poner en marcha el motor:

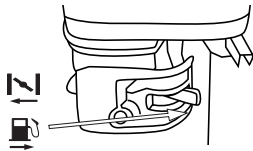
Asegúrese de comprobar el nivel del aceite del motor y del depósito de combustible.

#### 5.4.2.1 BOTÓN DE PARADA DE EMERGENCIA

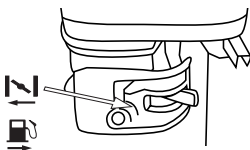
Esta máquina dispone de un botón de parada de emergencia de la máquina en caso de que se presione. Por favor certifique que el botón no está presionado antes de arrancar la máquina.

#### 5.4.2.2. ARRANQUE EN FRÍO

- A. Coloque el interruptor del motor en la posición ON.
- B. Mueva la palanca del paso de la gasolina a la posición ON.



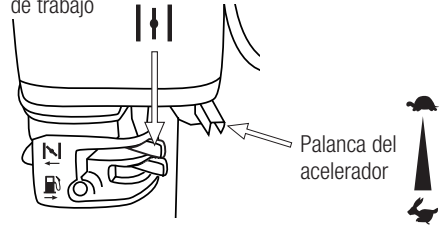
- C. Mueva la palanca del aire a la posición CLOSE



- D. Mueva la palanca del acelerador a la posición alta

- E. Tire de la empuñadura de arranque, hasta que el motor se ponga en marcha y vaya pasando la palanca de aire poco a poco a la posición OPEN (posición normal de trabajo). Ponga la palanca del acelerador en la posición baja y deje que el motor se caliente durante 1 minuto antes de empezar a trabajar.

Posición normal de trabajo



#### 5.4.2.3. ARRANQUE EN CALIENTE

Siga los pasos A y B de arranque en frío. Mueva la palanca del acelerador a la posición intermedia y tire del puño de arranque hasta que se ponga en marcha.

#### 5.4.2.4. PARADA DEL MOTOR

Ponga la palanca del acelerador en la posición baja y el interruptor del motor en la posición OFF. Si el biotriturador se va a guardar, sitúe la palanca del paso de la gasolina en la posición OFF.

## 6. UTILIZACIÓN DE LA MÁQUINA

Utilice esta máquina sólo para los usos para los que ha sido diseñada. La utilización de esta máquina para cualquier otro uso es peligroso y puede provocar daños al usuario y/o a la máquina.

Introduzca las ramas en el tubo de entrada y

cuando se encuentren dentro, déjelas ir. La máquina succionará las ramas automáticamente. Cuando introduzca ramas espesas, asegúrese de que las revoluciones del motor sean suficientes. Corte las ramas laterales con un espesor mayor de 3 cm. de la rama principal e introdúzcalas en la máquina por separado. Las ramas largas podrían golpearle la cara, por lo que debe mantenerse a cierta distancia y siempre llevar la protección en la cara.

#### CONSEJOS PARA EL TRITURADO

La dureza de la leña depende del tipo de leña, del tiempo entre la poda y el triturado y de la sequedad de las ramas. Para un funcionamiento optimizado, las ramas deben ser trituradas justo tras la poda.

**!** PRESTE ATENCIÓN A LOS COMENTARIOS QUE SIGUEN:

- Si accidentalmente presiona el botón de emergencia la máquina parará.
- El tubo de salida debe estar debidamente atornillado a la máquina en todo momento a fin de que no salga desprendida ningún material triturado y nadie resulte lesionado.

Siempre compruebe que los dos tornillos en la parte inferior del tubo de entrada están bien apretados. Si quiere parar el triturado, deje la máquina funcionando durante unos minutos para que el material triturado sea expulsado por completo, de lo contrario, podría atascar el rotor en la próxima ocasión en que quiera utilizarla.

## 7. MANTENIMIENTO Y SERVICIO

Efectúe inspecciones periódicas en la máquina a fin de asegurar un funcionamiento eficaz de la máquina. Para un mantenimiento completo le recomendamos que lleve la máquina a su servicio técnico.

**!** Es necesario siempre apagar el motor antes de limpiar o transportar esta máquina.

Antes de realizar algún mantenimiento en la máquina o reparación asegúrese de que el motor está parado y retire la pipa de la bujía. Efectúe todos los mantenimientos de la máquina con ésta puesta en una superficie plana y despejada.

No ajuste el carburador. En caso de necesidad lleve su máquina al servicio técnico. El reglaje del carburador es complicado y sólo lo debe hacer el servicio técnico. Un reglaje incorrecto del carburador puede provocar daños al motor y será motivo de anulación de la garantía.

**!** La retirada de los dispositivos de seguridad, el mantenimiento inapropiado, la sustitución de elementos con recambios no originales puede producir lesiones corporales.

Cuando limpie la máquina con agua a alta presión, nunca la dirija a los cojinetes podría dañarlos y la máquina, y por tanto, invalidaría la garantía.

Engrase los cojinetes, las cuchillas y el rotor frente a la corrosión antes de guardar la máquina.

Antes de reparar/trabajar en el rotor, bloquee el rotor con una llave en el eje del rotor.

Compruebe el botón de emergencia con frecuencia.

Compruebe la presión de los neumáticos y manténgalas con la presión adecuada (mínimo 1,5 bar, máximo 1,9 bar).

### 7.1. MANTENIMIENTO Y CUIDADO DESPUÉS DEL USO

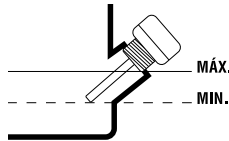
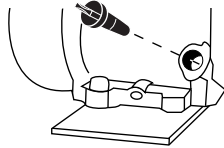
Realice las siguientes operaciones de mantenimiento y cuidado cuando termine de trabajar con la máquina para asegurar el buen funcionamiento de esta máquina en futuras ocasiones.

7.1.1. LIMPIEZA GENERAL

Mantenga la máquina limpia, especialmente la zona del depósito de combustible y las zonas cercanas al filtro del aire.

7.1.2. REVISIÓN DEL NIVEL DE ACEITE

- Coloque la máquina en una superficie plana, horizontal y despejada.
- Desenrosque el tapón de llenado del aceite.
- Limpie la varilla del tapón del aceite con un trapo.
- Introduzca la varilla y enrosque el tapón del aceite.
- Desenrosque de nuevo el tapón y compruebe la marca que el aceite ha dejado en la varilla. La señal dejada por el aceite ha de estar entre las marcas de mínimo y máximo.
- Si la marca está por debajo del mínimo añada un poco más de aceite y vuelva a comprobar.
- Si la marca está por encima del máximo tendrá que quitar aceite del carter. Para ello incline la máquina y deje salir un poco de aceite (ponga un recipiente en el extremo del tubo para evitar que el aceite se derrame por la máquina o el suelo).



Utilice siempre recambio adecuado a fin de obtener un rendimiento adecuado del producto y evitar daños y riesgos a máquina y usuario. Las piezas de recambio deben ser compradas en el servicio técnico del distribuidor. El uso de recambios no oficiales puede provocar riesgos de accidente, daños personales al usuario y rotura de la máquina.

Efectúe los mantenimientos con la frecuencia indicada en la siguiente tabla:

Operación	Antes de cada utilización	Después de las 5 primeras horas de utilización	Cada 25 horas de uso	Cada 50 horas de uso	Tras el último uso de la temporada
Comprobar no piezas sueltas	•				
Comprobar nivel aceite	•				
Cambiar aceite motor		•	•		•
Limpiar filtro aire				•	•
Engrase rodamientos			•		•
Tensión Correa			•		
Comprobar bujía				•	

7.2. MANTENIMIENTO PERIÓDICO

Efectúe inspecciones periódicas en la máquina a fin de asegurar un funcionamiento eficaz de la máquina.

Para un mantenimiento completo le recomendamos que lleve la máquina a su servicio técnico.

7.2.1. FILTRO DE AIRE

La suciedad en el filtro de aire provocará una reducción de las prestaciones de la máquina. Compruebe y limpie este elemento. Si usted observa daños o alteraciones en el filtro reemplácelo por uno nuevo.



Para limpiar el filtro:

- Retire la tapa protectora del filtro.
- Saque el filtro.
- Limpie el filtro con agua con jabón.
- Aclare el filtro con abundante agua limpia.
- Deje secar el filtro.
- Una vez seco humedézcalo con 2 gotas de aceite (Si humedece el filtro con demasiado aceite la máquina puede que no arranque).
- Instale el filtro en la máquina.
- Ponga la tapa protectora.

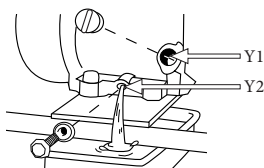
**⚠** Nota: El motor nunca debe funcionar sin el filtro de aire instalado.

### 7.2.2. CAMBIO DE ACEITE DEL MOTOR

Lleve a cabo el cambio de aceite solamente con el motor todavía caliente por el funcionamiento.

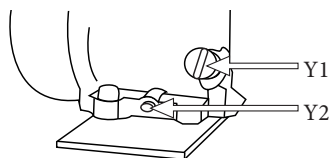
**⚠** ¡ATENCIÓN! No deberá tirarse el aceite viejo a la red de canalización ni a la tierra. La contaminación de las aguas subterráneas, y freáticas está sujeta a penalizaciones fuertes. En estaciones de servicio hay lugares de recogida especiales. Si no, cualquier autoridad municipal le dará la información pertinente.

Nota: usted tiene dos procedimientos para vaciar el aceite del motor. Puede vaciar el aceite desatornillando el tornillo de vaciado (Y2) situado en la base del conducto de llenado o puede utilizar el aspirador de aceite de motor Garland (ref.: 7199000020, no incluido con la máquina que puede encontrar en su distribuidor Garland más cercano) y aspirar el aceite por el tubo de llenado (Y1) de la máquina. Por facilidad de ejecución, limpieza y seguridad le recomendamos que aspire el aceite.



Para cambiar el aceite:

- Coloque la máquina en una superficie plana, horizontal y despejada.
- Vacíe el aceite usado del motor:
  - a) Si aspira el aceite usado: Quite el tapón de llenado del aceite (Y1) de motor y aspire el aceite del motor introduciendo por el tubo de llenado el tubo del aspirador de aceite Garland (ref.: 7199000020, no incluido con la máquina) hasta el fondo.
  - b) Si decide vaciar por el tapón de vaciado (Y2) tenga en cuenta el recorrido que hará el aceite al caer en el chasis para colocar un recipiente amplio que recoja todo el aceite antes de caer al suelo. Le recomendamos que ponga un plástico grande cubriendo la zona en la que va a realizar el cambio de aceite para evitar que el aceite no caiga en el suelo en caso de que el recorrido del aceite no sea el previsto. Una vez preparada la zona de trabajo, quite el tapón de llenado (Y1) y quite el tapón de vaciado del aceite (Y2) y vuelque ligeramente la máquina para que salga el aceite y caiga en el recipiente.
- Una vez vaciado todo el aceite ponga el tapón de vaciado de nuevo en la máquina.
- Vacíe el aceite del motor en un recipiente adecuado donde poder llevarlo al punto limpio.



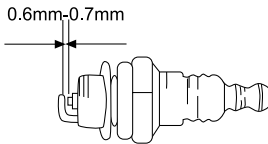
Llenado del aceite del cárter:

- Coloque la máquina en una superficie plana, horizontal y despejada.
- Desenrosque el tapón de llenado del aceite.
- Introduzca por el tubo de llenado 0,55 l. de aceite.

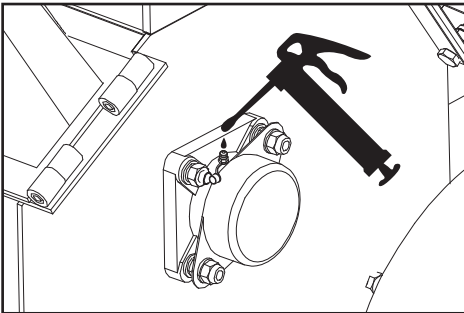
- Espere 1 minuto a que el aceite baje completamente al cárter del motor.
- Limpie la varilla del tapón del aceite con un trapo.
- Introduzca la varilla y enrosque el tapón del aceite.
- Desenrosque de nuevo el tapón y compruebe la marca que el aceite ha dejado en la varilla. La señal dejada por el aceite ha de estar entre las marcas de mínimo y máximo.
- Si la marca está por debajo del mínimo añada un poco más de aceite y vuelva a comprobar.
- Si la marca está por encima del máximo tendrá que quitar aceite del cárter. Para ello incline la máquina y deje salir un poco de aceite (ponga un recipiente en el extremo del tubo para evitar que el aceite se derrame por la máquina o el suelo).

### 7.2.3. VERIFICACIÓN DE LA BUJÍA

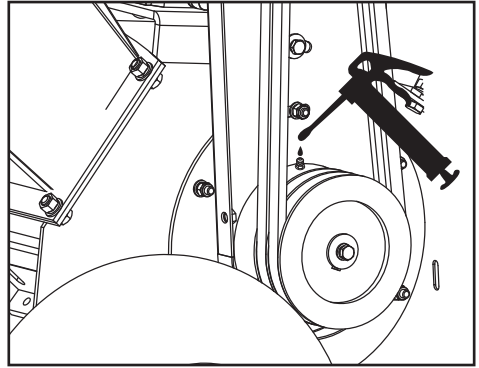
Los problemas más comunes a la hora de arrancar una máquina son producidos por una bujía sucia o en mal estado. Limpie la bujía y compruébela regularmente. Verifique que la distancia entre electrodos es correcta (0,6 - 0,7 mm).



### 7.2.4. ENGRASE EL RODAMIENTO EXTERIOR



### 7.2.5. ENGRASE EL RODAMIENTO INTERIOR



### 7.2.6. MANTENIMIENTO Y REEMPLAZO DE LAS CUCHILLAS

**⚠ ¡ATENCIÓN!** Utilice siempre guantes de seguridad cuando trabaje con las cuchillas.

Las cuchillas deben limpiarse cada poco tiempo para protegerlas de la corrosión.

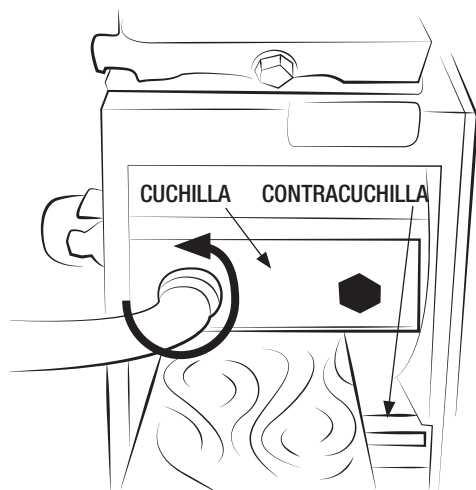
Esta máquina está equipada con dos cuchillas.

Cuando pierdan el filo han de ser reemplazadas. A menudo se puede saber que el filo está desgastado porque aumenta la vibración, cuesta que el material entre en las cuchillas y/o una vez triturado sale en tiras largas.

1. Pare el motor (coloque el interruptor ON/OFF en la posición "OFF") y desconecte el cable del interruptor de seguridad.

2. Retire el tubo de alimentación.

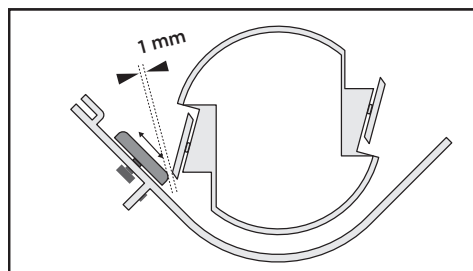
3. Introduzca una tabla de madera y tire un poco de la cuerda de arranque hasta que vea la cuchilla y esta quede bloqueada por la madera. Ahora puede retirar los pernos de las cuchillas.



### 7.2.7. REEMPLAZO DE LA CONTRACUCHILLA

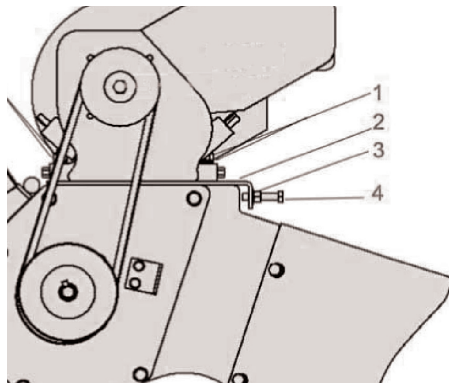
Cuando el filo esté gastado se debe sustituir por una nueva.

El espacio entre la cuchilla y la contracuchilla debe ser siempre de 1 mm.



### 7.2.8. AJUSTE DE LA CORREA

Retire la tapa que cubre la correa.



1. Afloje las tuercas (3) y (1)
2. Atornille los pernos (4) de manera uniforme para sacar la placa de tensión (2) y así mover el motor.
3. La tensión de la correa aumentará con el movimiento del motor.
- 4 En caso de necesitar aflojarlas mueva el bloque del motor hacia atrás.
5. Las correas tendrán la tensión adecuada cuando puedan ser flexadas +/- 9 mm.
5. Después del ajuste, asegúrese de tener todos los pernos y tuercas en la posición correcta y apretados.

## 8. DETECCIÓN E IDENTIFICACIÓN DE FALLOS

En función de los síntomas que usted observe se puede detectar la causa probable y solucionar el problema:

Si la máquina no funciona correctamente aquí tiene una serie de síntomas, sus causas probables y la solución:

Síntoma	Causa probable	Acción correctiva
La máquina no funciona correctamente.	Las cuchillas están demasiado desgastadas	Invierta, afile o cambie las cuchillas
El rotor no succiona la leña.	El diámetro de las ramas introducidas en la máquina es demasiado grande	Quite las ramas con un diámetro superior al permitido
El material triturado no tiene el mismo grosor.	El hueco entre la cuchilla fija y la contra cuchilla no es el correcto	Ajuste el hueco entre la cuchilla fija y la contra cuchilla (el hueco debe medir 1 mm.)
El motor no arranca o se para solo	Problema eléctrico en el motor	Asegúrese de que el interruptor esté en posición "I" (ON). Asegúrese de que el SC System esté en posición ON desactivado.
	No queda combustible	Añada combustible
	No tiene o no hay suficiente aceite en el motor	Añada aceite (vea apartado 8.1.2.)
La máquina se atasca durante su uso	El diámetro de la rama es demasiado grande	Apague el motor y quite la pipa de la bujía. Quite la tapa del eje del rotor. Gire el rotor unos grados con una llave especialmente diseñada para este fin. Deje bloqueado el rotor mediante la llave. Quite el material del tubo de entrada con la ayuda de un palo o de una herramienta y vuelva a encender la máquina. En caso necesario cambie las cuchillas.
El motor no arranca debido a un atasco en el rotor	Hay materiales en el tubo de la tolva de entrada como piedras o metal	

Si la máquina no arranca, chequee la compresión del motor y la chispa de la bujía. Dependiendo de los síntomas le enumeramos aquí una serie de causas probables y soluciones:

La compresión del cilindro es normal	La chispa de la bujía está bien	Causa probable	Acción correctiva
Si	Si	No hay combustible en el depósito	Reposte combustible
		El filtro de gasolina está sucio	Limpie el filtro
		Hay agua en el combustible	Reemplácelo
		La gasolina usada no es la adecuada	Cambie el combustible por uno con un octanaje adecuado
		El carburador está sucio	Envíe su máquina al servicio técnico
Si	No	La pipa de la bujía no está bien conectada	Conéctela
		La bujía está sucia	Limpie la bujía
		Interruptor en posición "0"	Ponga el interruptor en posición "1"
Falta compresión	Si	La bujía está suelta	Apriétela
		El pistón y los segmentos están desgastados	Envíe su máquina al servicio técnico
		El cilindro está rallado	Envíe su máquina al servicio técnico
El motor no gira		Motor gripado	Envíe su máquina al servicio técnico

En el caso de no poder resolver el problema, lleve su máquina al servicio técnico.

Para localizar el servicio de post-venta más cercano a su ubicación contacte con el punto de venta donde compró la máquina.

## 9. TRANSPORTE

Nunca levante o transporte la máquina mientras el motor está en marcha. Apague también el motor siempre que se desplace entre diferentes zonas de trabajo.

Espere 5 minutos una vez apagada la máquina para que ésta se enfríe antes de guardar la máquina o transportarla. El tubo de escape de la máquina continuará caliente después de apagar el motor.

Tenga presente el peso de la máquina en el caso de que tenga que elevarla. Consulte el peso en las características técnicas de la máquina.

El transporte debe ser realizado siempre por dos personas a fin de evitar posibles lesiones.

Si va a transportar la máquina en un vehículo asegúrela firmemente para evitar que se deslice o vuelque.

## 10. ALMACENAMIENTO

Espere 5 minutos una vez apagada la máquina para que ésta se enfríe antes de guardar la máquina o transportarla. El tubo de escape de la máquina continuará caliente después de apagar el motor. No almacene la máquina jamás en lugares próximos a materiales inflamables (hierba seca, madera...), de gas o combustibles.

Almacene esta herramienta en un lugar no accesible a los niños y seguro de manera que no ponga en peligro a ninguna persona y que sea seco, limpio y a una temperatura entre 0°C y 45°C.

Antes de almacenar la máquina siga los puntos del capítulo de mantenimiento.

Si va a almacenar la máquina en un lugar cerrado vacíe el combustible ya que los vapores podrían entrar en contacto con una llama o cuerpo caliente e inflamarse. Si el tanque de combustible tiene que ser vaciado esto debe hacerse al aire libre y siguiendo la normativa de reciclaje.

Para reducir el riesgo de incendio, mantenga el motor, el silenciador y el tanque de gasolina limpios eliminando los restos de material cortado, aceite y grasa.

## 11. INFORMACIÓN SOBRE LA DESTRUCCIÓN DEL EQUIPO/ RECICLADO

Proteja el medio ambiente. Recicle el aceite usado por esta máquina llevándolo a un centro de reciclado. No vierta el aceite usado en desagües, tierra, ríos, lagos o mares.

Deshágase de su aparato de manera ecológica. No debemos deshacernos de las máquinas junto con la basura doméstica. Sus componentes de plástico y de metal pueden clasificarse en función de su naturaleza y reciclarse.



Los materiales utilizados para embalar esta máquina son reciclables. Por favor, no tire los embalajes a la basura doméstica. Tire estos embalajes en un punto oficial de recogida de residuos.



## 12. CONDICIONES DE GARANTÍA

### 12.1. PERIODO DE GARANTÍA

- El período de garantía en los contratos celebrados con consumidores y usuarios frente a cualquier falta de conformidad del producto que exista en el momento de su entrega al comprador, de conformidad con lo dispuesto en la Directiva (UE) 2019/771 del Parlamento Europeo y del Consejo, de 20 de mayo de 2019, y en el Real Decreto Legislativo 1/2007, de 16 de noviembre, por el que se aprueba el texto refundido de la Ley General para la Defensa de los Consumidores y Usuarios, tendrá una duración de tres (3) años, y dará lugar a la subsanación de la falta o defecto de fabricación que eventualmente pueda presentar el producto adquirido de conformidad con las previsiones legales

### 12.2. EXCLUSIONES

La garantía Garland no cubre:

- Empresas y profesionales
- Desgaste natural por uso.
- Mal uso, negligencia, operación descuidada o falta de mantenimiento.
- Defectos causados por un uso incorrecto, daños provocados debido a manipulaciones realizadas a través de personal no autorizado por Garland o uso de recambios no originales.

### 12.3. TERRITORIO

- La garantía Garland asegura cobertura de servicio en todo el territorio nacional.

### 12.4. EN CASO DE INCIDENCIA

- La garantía debe ir correctamente cumplimentada con todos los datos solicitados, y acompañada por la factura.

#### **¡ATENCIÓN!**

PARA ASEGURAR UN FUNCIONAMIENTO Y UNA SEGURIDAD MÁXIMA, LE ROGAMOS LEA EL LIBRO DE INSTRUCCIONES DETENIDAMENTE ANTES DE USAR.

## DECLARACIÓN DE CONFORMIDAD (CE)

El abajo firmante, Carlos Carballal , autorizado por Productos McLand S.L., con dirección C/ La Fragua 22, 28933, Móstoles, España , declara que las máquinas Marca Garland modelos Chipper 1080 QG-V23 con números de serie del año 2023 en adelante (el año de fabricación se indica claramente en la placa de identificación de la máquina seguido del número de serie) y cuya descripción y función es “Máquina mecánica que se utiliza en posición fija con uno o varios dispositivos cortantes destinados a reducir materias orgánicas voluminosas en trozos más pequeños. Por regla general está compuesta por una apertura por la que se introduce el material (sostenido o no por un mecanismo de sujeción), un dispositivo que corta el material por el método que sea (cortar, picar, triturar, etc.) y una boca de descarga. Puede llevar acoplado un dispositivo de recogida.”, cumplen con todos los requerimientos de la Directiva 2006/42/CE del Parlamento Europeo y del Consejo de 17 de mayo de 2006 relativa a las máquinas y por la que se modifica la Directiva 95/16/CE

Estas máquinas también cumplen los requerimientos de las siguientes directivas comunitarias:

- DIRECTIVA 2014/30/UE DEL PARLAMENTO EUROPEO Y DEL CONSEJO de 26 de febrero de 2014 sobre la armonización de las legislaciones de los Estados miembros en materia de compatibilidad electromagnética (refundición)
- Directiva 2010/26/UE de la Comisión de 31 de marzo de 2010 por la que se modifica la Directiva 97/68/CE del Parlamento Europeo y del Consejo, relativa a la aproximación de las legislaciones de los Estados miembros sobre medidas contra la emisión de gases y partículas contaminantes procedentes de los motores de combustión interna que se instalen en las máquinas móviles no de carretera

Potencia máxima (kW) = 4,9



Carlos Carballal  
Director de producto  
Móstoles 08/03/2023





## INDEX

1. Introduction	26
2. Normative and security measures	27
3. Warning signs	31
4. Machine description	32
5. Start up instructions	34
6. Machine usage	39
7. Maintenance and service	40
8. Troubleshooting	44
9. Transport	46
10. Storage	46
11. Recycling and machine disposal	46
12. Warranty conditions	47
CE Declaration of conformity	48

## 1. INTRODUCTION

Thank you for choosing this Garland machine. We are confident that you will appreciate the quality and performance of this machine, which will facilitate your task for a long period of time. Remember that this machine has the most extensive and expert technical assistance network which you can consult for the maintenance, troubleshooting and purchase of spare parts or accessories.



**Warning!** Read all safety warnings and all instructions. The failure to observe all warnings and instructions below can result in fire and/or serious injury. Before using this machine, carefully read the information in this manual on correct setup and safe techniques.

**!** The chipper is only designed to shred pieces of wood with a maximum diameter of 8 cm. It is prohibited to shred any other material (for example metal, stones, plastics and any other material). If you want to shred roots, remove the sand, mud or other residues before shredding. Any other use of the shredder not described here, annuls the warranty responsibility of the manufacturer.

**!** Save all warnings and instructions for future reference. If sold in the future, remember to give this manual to the new owner.

Remember that the machine operator is responsible for the damages and accidents caused to other people or things. The manufacturer will not be liable in any way for damages caused by improper or incorrect use of this machine.


### TRANSLATION OF THE ORIGINAL INSTRUCTIONS

**Ref.:GBICHIPPER1080QGV23M0323V1**

DATE OF PUBLICATION: 08/03/2023

DATE OF REVISION: 08/03/2023


## 2. NORMATIVES AND SECURITY MEASURES


 To avoid mishandling this machine please read all instructions in this manual before using for the first time. All information included in this manual is important for your personal safety and that of the people, animals and things surrounding you. If you have any questions regarding the information contained in this manual ask a professional or go to the point of sale where you purchased this machine to resolve it.

The following list of hazards and precautions include the likely situations that may occur during the use of this machine. If you encounter a situation not described in this manual use common sense to use the machine in the most secure way possible, or if you see danger, do not use the machine.


### 2.1. USERS

This machine has been designed to be manipulated by older users who have read and understand these instructions. This machine may not be used by persons (including children) with physical, psychic or reduced mental capacities, or lack of experience or knowledge.

 Warning! Do not allow underage persons to use this machine.

 Warning! Do not allow people who do not understand these instructions to use this machine. Before using this machine, familiarize yourself with it ensuring that you perfectly know where the controls and safety devices are, and the manner in which it must be used. If you are an inexperienced user we recommend you practice doing a simple job and, if possible, in the company of an experienced person.

The cutting tool of this machine is very sharp. It is dangerous to use this machine improperly.

 Warning! Only lend this machine to persons who are familiar with this type of machine and know how to use it. Always lend the machine along with the user instruction manual so the new user can carefully read it and understand it. This machine is dangerous in the hands of untrained users.

Place the machine on a flat surface and stable to start it.

Check regularly the wheel pressure, minimum 1.5 bar and maximum 1.9 bar.



Point out an area of 24 meters of radius centered on the machine. During the shredding process, the users must ensure that nobody is injured with the material expelled from the machine. Mark the working area with for example red and white beacons.

Place the switch in the off position always when:

- The machine is not being watched over.
- Maintenance work is being carried out.
- The entry and exit tubes have been removed.

Carry out periodic maintenance inspections (see maintenance and service section).

### 2.2. PERSONAL SAFETY

Stay alert, watch what you are doing and use common sense when operating this machine.

Do not use this machine when you are tired or under the influence of drugs, alcohol or medication. A moment of inattention while operating this machine can cause serious personal harm.

Remove all keys or hand tools from the machine and

the work area before starting the machine. A wrench or tool left near the machine may be touched by a part of the machine in motion and to project itself causing personal injury.

Do not exceed yourself. Keep both feet firmly in place on the ground and maintain balance at all times.

When using this machine, wear the following protective equipment: Eye and hearing protection and safety gloves.

When in use, the machine produces more than 90 dB A, you must use hearing protection. If the ears are not protected, there is a serious ears damage risk.

Dress properly. Do not wear loose clothing or jewelry.

### **2.3. SAFETY IN THE WORK AREA**

Do not operate this machine in explosive atmospheres as well as in the presence of flammable liquids, gases and dust.

Never start the machine in enclosed areas such as rooms or garages. This machine emits dangerous gases through the exhaust pipe that will accumulate in the area causing the air to be toxic and harmful to the health of people, animals and plants that are inside the area. Do not start the machine in a room or enclosure. The exhaust fumes and fuel fumes contain carbon monoxide and harmful chemicals. In case of a concentration of gases produced by poor ventilation, remove all that impedes the flow of clean air from the work area to improve ventilation and do not return to work in the area unless you have correctly ventilated the area and are certain that ventilation is sufficient as to not happen again this concentration.

The area within a radius of 24 meters around the machine should be considered risk area in which no

one must enter while the machine is running (security area). When necessary, use ropes and warning signs to mark the security area.

Maintain children and curious persons away from the work area while operating this machine. Distractions can cause a loss of control. Make sure that children, people or animals do not come into your work area.

When the work must be performed simultaneously by two or more persons, always check the presence and location of others in order to maintain a sufficient distance between each person to ensure safety.

Do not use this machine at night, with fog or low visibility which will not allow you to see the working area clearly.

Keep the work area clean and work with good lighting. Only use this machine with daylight or with good artificial lighting. Cluttered and dark areas cause accidents. Inspect and remove any objects that can cause damage to you or the machine.

### **2.4. SAFETY IN THE USE OF FUELS**



**IMPORTANT:** The fuel used for this machine is highly flammable. If the fuel or the machine ignites, smother the fire with a dry powder fire extinguisher.

Petrol and oil are hazardous; avoid contact of gasoline or oil with the skin and eyes. Do not inhale or swallow them. Immediately see your doctor if you ingest fuel or oil. If they come into contact with fuel or oil clean with soap and water as soon as possible, if you then continue to feel irritated skin or eyes immediately consult a doctor.



Do not refuel fuel in closed or poorly ventilated places. Fumes from the fuel

and oil contain hazardous chemicals. In the case of a concentration of gases produced by insufficient ventilation, remove all that impedes the flow of clean air from the area in order to improve ventilation. Do not return to the area unless you have properly ventilated the area and are certain that ventilation is sufficient so this concentration does not happen again.



Petrol and oil are extremely flammable and explosive under certain conditions. Do not smoke and keep flames, sparks or heat sources away from the machine.

Do not smoke while transporting fuel, when you fill out the deposit or when you are working.

Do not refuel fuel in locations where there is the presence of open flames, sparks or heat sources. Fill the tank always in well-ventilated areas and with the motor stopped. Do not overflow fuel when trying to overfill the fuel tank. In the event of a fuel leak, be sure to clean these leaks completely before starting, move the machine away from the spillage area and avoid any source of ignition until all vapors are gone. Add fuel before starting the machine.


Never remove the cap of the fuel tank while the engine is running or when the machine is hot. Do not refuel in enclosed spaces, in poorly ventilated areas or near flames.

Make sure the cap of the fuel is tightly and correctly closed while you are using the machine.

Make sure to correctly and tightly close the cap on the fuel after refilling.

Do not use fuel that it has been stored for longer than 2 months.

## 2.5. CARE AND USE OF THIS MACHINE

 The chipper is only designed to shred pieces of wood with a maximum diameter of 8 cm. It is prohibited to shred any other material (for example metal, stones, plastics and any other material). If you want to shred roots, remove the sand, mud or other residues before shredding. Any other use of the shredder not described here, annuls the warranty responsibility of the manufacturer.

Check that all the safety devices are installed and in good condition.

Remember that the machine operator is responsible for the dangers and accidents caused to other people or things. The manufacturer will not be in any way liable for damages caused by improper or incorrect use of this machine.

The cutting tool is very sharp. Not following the instructions may cause severe damage.

Keep this machine maintained and in proper condition. Check that the moving parts are not misaligned or locked, that there are no broken parts or other conditions that may affect the operation of this machine. Whenever this machine is damaged, repair it before use. Many accidents are caused by poorly maintained machines.

Check:

- Screws and nuts loose
- Rubber flaps pipe entry damaged (replace them if they are worn or damaged)
- Engine oil level.
- Damaged and/or defective welded parts.
- Defective or damaged wiring.

Make sure that the machine has passed the adequate maintenance controls. All damage caused by the use

of defective, worn out or non original parts, annuls the warranty responsibility of the manufacturer.

Maintain your face and body as far away from the machine as possible. Whilst introducing the wood into the machine for shredding, maintain both feet at the same level as those of the wheels.

Never repair the machine before have switched OFF, and removed the spark plug.

Do not tilt the machine with the engine running.

Replace the caution signs if damaged or if not legible.

Turn off the machine, disconnect the spark plug and make sure that the cutting tool has stopped before making any adjustments, filling with fuel, changing accessories, cleaning, transportation and storage of this machine. Such preventive safety measures reduce the risk of accidental starting of this machine.

## **2.6. SERVICE**

Please periodically check your machine by a qualified repair service using only identical replacement parts. This will ensure that the safety of this machine is maintained.

### 3. WARNING SYMBOLS AND ICONS



Attention danger!



Read this manual carefully before starting the machine.



Wear hearing and eye protection.



Wear protective gloves.



Material projection hazard. Stay away from the machine if you are not protected.



Do not put your hands or any other part of your body through the feed hopper or ejection mouth.



Keep your hands, other body parts and clothing away from the blades.



Danger, deadly gases! Do not use this machine in closed or poorly ventilated places.



Attention! Before performing maintenance or repair work on the machine, turn it off and disconnect the spark plug.



Do not allow people to enter the work area. This area will be of a radius of 24 m. from the center of the machine.



Danger! Do not refuel with the engine running.



Always check the crankcase oil level before starting. Capacity: 0,55 liters. 10W-40 multigrade oil.



Danger! Do not remove or tamper with safety and security devices.



Danger! Do not touch the hot surface. Risk of burns.



Fire danger! Do not smoke near the machine.



Danger, deadly gases! Do not use this machine in closed or poorly ventilated places.



Danger! Do not put your hands or any other part of your body through the feed hopper.



Keep the engine running until all the chips are out. The chips could block the drum.



Clean the air filter every 50 hours of use.



Warning! Emergency stop.



Check that there are no fuel leaks.



Complies with CE directives.



Dispose of your device in an ecological way. Do not throw it into domestic waste containers.

## 4. MACHINE DESCRIPTION

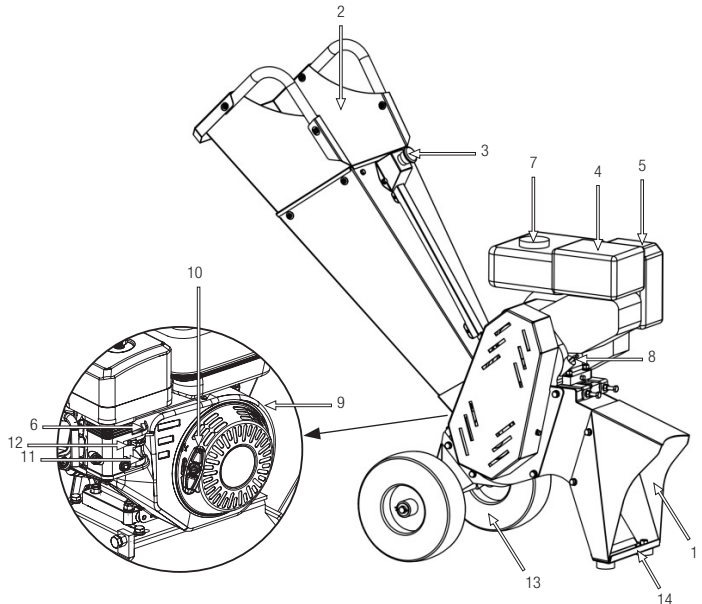
### 4.1. CONDITIONS OF USE

**⚠** The chipper is only designed to shred pieces of wood with a maximum diameter of 8 cm. It is prohibited to shred any other material (for example metal, stones, plastics and any other material). If you want to shred roots, remove the sand, mud or other residues before shredding. Any other use of the shredder not described here, annuls the warranty responsibility of the manufacturer. Do not use this machine for any other purpose not intended. The use of this machine for other than the designated operations may result in dangerous situations. Utilice esta máquina en el exterior, en ambientes secos y temperaturas entre 5°C y 45°C.

Remember that the machine operator is responsible for the dangers and accidents caused to other people or things. The manufacturer shall not be in any case responsible for damages caused by improper or incorrect use of this machine.

### 4.2. DETAILED DESCRIPTION OF THE PRODUCT

1. Outlet tube
2. Inlet tube
3. Emergency stop
4. Muffler
5. Air filter cover
6. Accelerator
7. Fuel tank cap
8. Oil tank cap
9. ON/OFF switch
10. Starter handle
11. Fuel shutoff cock
12. Air lever
13. Transport wheel
14. Base



Images and drawings in this manual are approximate and may not correspond with the actual product.



### 4.3. TECHNICAL CHARACTERISTICS

Description	Shredder
Brand	Garland
Model	CHIPPER 1080 QG-V23
Engine	4 stroke
Fuel	> 90 Oct.
Displacement (cm <sup>3</sup> )	225
Power (kW)	4,9
Engine torque (Nm)	14,3
Max. engine speed (min <sup>-1</sup> )	3.600
Petrol consumption at maximum power (g/KWh)	<395
Fuel tank capacity (l)	3,6
Oil sump capacity (l)	0,55
Max. cutting diameter (mm)	80
Cutting	2 blades opposite each other over a rotor and counter blade on a chassis
Rotor Ø (mm)	191
Maximum rotor rotation speed (min <sup>-1</sup> )	2.880
Blade length (mm)	100
Weight (kg)	56,5

The above technical characteristics can be modified without prior notice.

## 5. START UP INSTRUCTIONS

### 5.1. UNPACKING AND LIST OF MATERIALS

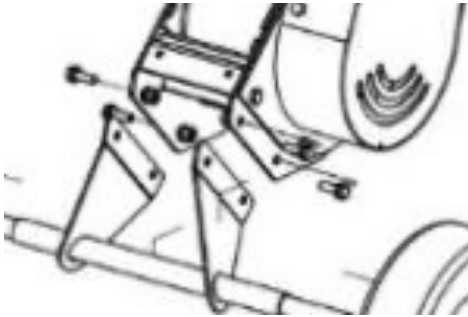
Carefully inspect the product to ensure that there are no damaged elements. If you find any damaged or missing parts, do not use the machine until the defect has been repaired or all the missing pieces replaced.

Using the machine without all of its parts or with defective parts can cause severe personal injury.

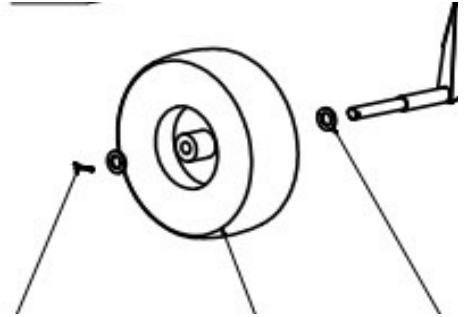
### 5.2. ASSEMBLY

#### 5.2.1 ASSEMBLY OF THE WHEELS

Place the wheel axle hook supports, with their respective screws.

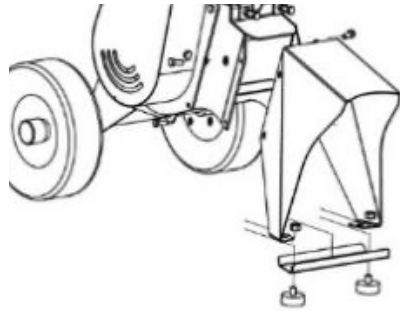


Then take two  $\varnothing 16$  washers and a  $2.5 \times 30$  pin. First place one of the washers, then the wheel and then another of the washers, fix it with the pin.



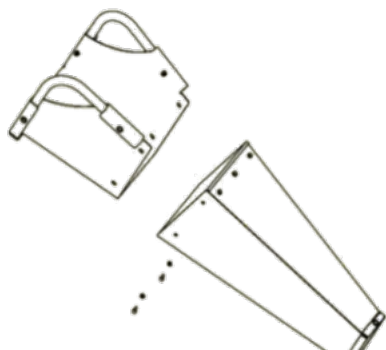
#### 5.2.2 ASSEMBLY OF THE SUPPORT FEET AND THE OUTLET HOPPER

Insert the rubber feet through the holes in the plate. Connect them to the holes at the bottom of the outlet hopper, fix them with the two M10 nuts. Then connect the outlet hopper to the back of the machine with the M8x25 bolt and fix it with the  $\varnothing 8$  washer,  $\varnothing 8$  grower washer and M8 nut in that order.



#### 5.2.3 ASSEMBLY OF THE FEED HOPPER AND HOPPER TRAY

Connect the hopper tray with M6x16 hex bolts, fix it with  $\varnothing 6$  grower washer and M6x16 nut in that order

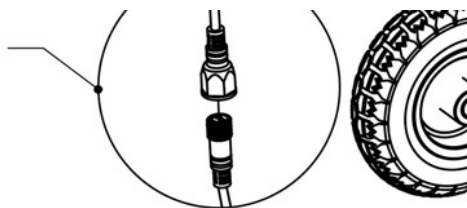


To connect the feed tube, first use the pin and then finish fixing it with the two large washers, the Ø8 grower washer and the M8x25 bolts in that order.



#### 5.2.4 ASSEMBLY OF THE EMERGENCY BUTTON

Fix the switch box by tightening the two bolts (A) and then connect the cable plug.



### 5.3. FUEL AND OIL



**IMPORTANT:** The fuel used for this machine is highly flammable. If the fuel or the machine ignites, put out the fire with a dry powder extinguisher.



Petrol and oil are extremely flammable and explosive under certain conditions. Do not smoke and keep flames, sparks or heat away from the machine.

Use unleaded gasoline 95 octane.

Do not use fuel that has been stored for longer than 2 months. A fuel stored for too long will cause the starting of the machine to be more difficult and result in unsatisfactory engine performance. If the fuel has been in the machine's tank for longer than two months, empty the tank and replace it with fuel in perfect condition.

#### 5.3.1. FILLING THE FUEL TANK

- Choose a suitable area to perform this operation.
- Remove the fuel tank cap and fill with fuel.
- Tightly close the fuel tank's cap and remove all the fuel that spilled with a dry cloth.

**WARNING:**  
Stop the engine before refueling.

Do not start the machine in an enclosed room or space. The exhaust gases and fumes from the fuel and oil contain carbon monoxide and harmful chemicals.

In case of a concentration of gases produced by poor ventilation, remove area all that impedes the flow of clean air from the work area to improve ventilation. Do not return to work in the area unless you have properly ventilated area and are certain that ventilation is sufficient so that does not happen in this concentration again.

Do not refuel fuel in locations where there is the presence of open flames, sparks or heat sources. Fill the tank always in well-ventilated areas and with the motor stopped. Not overflow the fuel to overfill the fuel tank. In the event of a fuel leak be sure to remove these leaks completely before starting, move the machine away from the area of spillage and avoid any source of ignition until all vapors are gone.

Separate yourself at least 3 meters from the refueling area before starting the machine.

Add fuel before starting the machine. Never remove the cap of the fuel tank while the engine is running or when the machine is hot.

Do not use fuels such as ethanol or methanol. These fuels will damage the engine of the machine.

### 5.3.2. ENGINE OIL

For transportation reasons, your machine's engine comes from the factory without any oil in it. Before starting the engine for the first time you must put oil the engine.



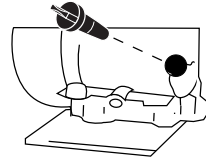
This engine uses quality oil for 4-stroke, 10W-40 viscosity. The



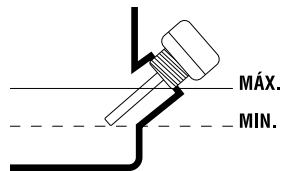
capacity of the crankcase is 0,55 l.

#### Filling the oil sump:

- Place the machine on a flat, horizontal and uncluttered surface.
- Unscrew the oil filler cap.




- Insert the filled 0,55 l of oil tube.
- Wait 1 minute for the oil to completely go down to the crankcase.
- Clean the dipstick from the oil with a cloth.
- Insert the rod and screw on the oil cap.
- Unscrew the plug again and check the mark left by oil on the dipstick. The mark left by the oil must be between the minimum and maximum marks.
- If the mark is below the minimum, add a little more oil and recheck.
- If the mark is above the maximum, you will have to remove oil from the crankcase. To do this, tilt the machine and let out a little oil (put a container at the end of the tube to prevent oil spilling on the machine or the ground).



### 5.4. START-UP

#### 5.4.1. CHECKPOINTS BEFORE COMMISSIONING

 The machine must be mounted and must be used according to the following instructions:

Before starting the engine, ensure that the entry chute is completely empty. If not, clean the entry chute with the use of a stick or something long.

Maintain hands, other extremities and clothes clear of the entry hopper, clear of the exit shoot and clear of all rotating elements.

Maintain a good balance on both feet.  
Do not lean on the machine.

Maintain yourself well clear of the exit area whilst the machine is working.

If the blades hit a strange object (any other object different to wood) or if the machine starts to make strange noises and/or it vibrates in an abnormal way, stop the engine so that the blades stop turning. Take the machine to your nearest service agent for repair.

If the machine gets stuck, you must stop it and wait for the blades to stop turning.

The use of working gloves, ear protection and working glasses is mandatory.

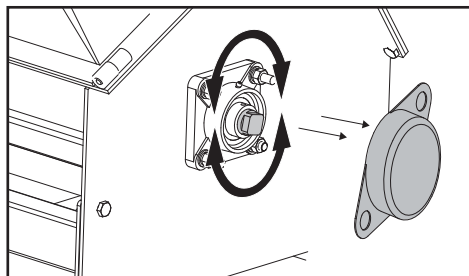
The machine is designed only for outdoor use. Avoid using the machine in outdoor areas with a high probability of exhaust fumes.

The machine must be used by only one person at a time.

Never insert your hands in the entry chute until the machine has been stopped and the blades have stopped rotating.

The pieces of wood that might have got stuck transversally must only be removed when the machine has been stopped and the blades have stopped rotating.

In the case that the rotor is blocked by a piece of wood:



- Disconnect the machine, remove the cover of the rotor axis and turn the rotor axis a few degrees with a spanner.
- After this, remove the piece using a stick or something long.

**⚠ ATTENTION: DO NOT INTRODUCE YOUR HANDS IN THE ROTOR**

Never leave the machine unattended or functioning. Stop the engine and spark plug before replacing the blades or counter blades. After an hours work, check the screws and nuts are still well tightened. If not so, tighten them.

Always use original spare parts, if not you shall lose your warranty.

The machine should only be repaired by an authorized after sales dealer.

#### 5.4.2. STARTING THE ENGINE

Before starting engine:

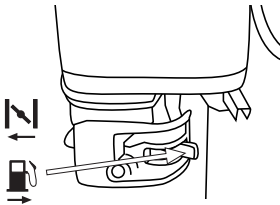
Make sure check the engine oil, fuel tank

5.4.2.1 EMERGENCY STOP BUTTON

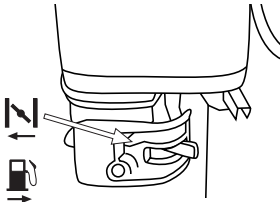
This machine has an emergency stop button for the machine in case it is pressed. Please make sure that the button is not pressed before starting the machine.

5.4.2.2. COLD-STARTING THE ENGINE

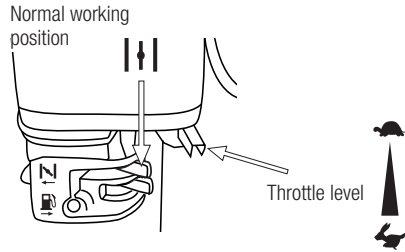
- A. Place the ON/OFF switch in the “ON” position.
- B. Place the fuel tap in the open position.



- C. Place the air lever in the Closed position



- D. Place the accelerator lever in the maximum position
- E. Pull the starter grip until the engine starts up and go past the air lever slowly to the OPEN position (normal working position). Put the throttle lever in the down position and let the engine warm for 1 minute before starting to work.



5.4.2.3. WARM ENGINE START

Follow the A & B steps on the Cold engine start. Move the throttle to middle position and pull the starter grip until it starts.

5.4.2.4. STOP THE ENGINE

Move the throttle lever to the down position and the engine switch OFF. If you put the shredder away, move the lever to the passage of gasoline in the OFF on.

**6. MACHINE USAGE**

Only use this machine for those jobs for which it has been designed. The use of this machine for other uses is dangerous and could cause damages to the user and/or the machine.

Place the branches in the entry chute and once they are inside, let them go. The machine will suction the branches automatically. When introducing wider branches, ensure that the engine speed is sufficient. Cut the side branches with a width of more than 3cm from the main branch and introduce separately. Long branches could hit you in the face and therefore you must maintain a safety distance and always use a face protector.

## SHREDDING TIPS


The hardness of the wood depends on the type of wood, the time between the pruning and the shredding and the dryness of the branches. For an optimum shredding, the branches must be shredded just after the pruning.

### PAY ATTENTION TO THE FOLLOWING COMMENTS:

- If you accidentally press the button the machine will stop.
- The exit chute must be screwed securely to the machine at all times so as to avoid anybody getting injured.
- Always ensure that the two screws of the bottom part of the entry chute are well screwed. If you want to stop the shredding, leave the machine working a few minutes so that the shredding material is expelled completely. Otherwise, the rotor could get stuck next time the machine is used


## 7. MAINTENANCE AND SERVICE

Make periodic inspections of the machine to ensure that the machine is correct. For a thorough inspection take the machine to your dealer.

 It is necessary to stop the engine and to check that the cutting tool is stopped before cleaning or transporting the machine.

Before performing any maintenance or repair the machine make sure the engine is off and remove the spark plug cap. Perform all maintenance of the machine when is set on a flat and clear surface. Do not adjust the carburetor. If necessary, take your machine in for service. Carburetor adjustment is complicated, and only the technical maintenance service must do them. Incorrectly setting the

carburetor may cause damage to the engine and will be cause for cancellation of the warranty.

 The removal of security devices, an improper maintenance, the substitution of elements with non original elements can cause corporal damages.

When cleaning the machine with high pressure water, never direct the jet at the bearings as these could be damaged and this would invalidate the warranty.

Grease the bearings, the blades and the rotor against corrosion before storing the machine.

Before carrying any work on the rotor, block the rotor using a spanner on the rotor axis.

Check frequently that the emergency button works.

Check regularly the wheel pressure, minimum 1.5 bar and maximum 1.9 bar.

### 7.1. CARE AND MAINTENANCE AFTER USE

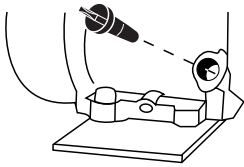
Carry out the following operations when you have finished the work to ensure that the machine is kept in a perfect condition.

#### 7.1.1. CLEANING

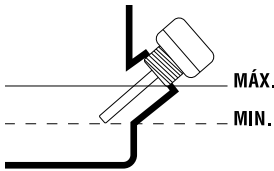
Keep the machine clean, especially the area of the fuel tank and areas close to the air filter.

#### 7.1.2. CHECKING THE OIL LEVEL

- Place the machine on a horizontal, uncluttered flat surface.
- Unscrew the oil filler cap.
- Clean the oil cap dipstick with a cloth.
- Insert the dipstick and screw on the oil cap.



- Unscrew the plug again and check the mark left by the oil on the dipstick. The mark left by the oil must be between the minimum and maximum marks.
- If the mark is below the minimum add a little more oil and recheck.
- If the mark is above the maximum you will have to remove oil from the crankcase. To do this, tilt the machine and let out a little oil (put a container at the end of the tube to prevent oil spilling from the machine or onto the ground).



**7.2. PERIODIC MAINTENANCE**

Perform regular inspections of the machine in order to ensure effective operation of the machine and prevent risk of injury to machine and user. Replacement parts should be purchased at the official service dealer.

The use of non-official spare parts may cause risk of accident, injury to the user and scrapping of the machine.

Perform maintenance frequently as indicated in the following table:

Operation	Before each use	After the first 5 hours of use	Every 25 hours of use	Every 50 hours of use	After the last use of the season
Check that there are no loose parts	•				
Check the oil level	•				
Change the engine oil		•	•		•
Clean the air filter				•	•
Grease bearings			•		•
Belt tension			•		
Check spark plug				•	

**7.2.1. AIR FILTER**

The dirt in the air cleaner will cause a reduction in the performance of the machine. Check and clean this element. If you notice damage or alterations to the filter, replace it with a new one.

The foam filter can be cleaned in the following way:

- Remove the protective cap from the filter.
- Remove the filter.
- Clean the filter with soapy water.
- Rinse the filter with clean water.
- Dry the filter.
- Once dry, moisten it with 2 drops of oil (if you wet the filter with too much oil the machine cannot start).
- Install the filter on the machine.
- Put on the protective cap.

**⚠ Note:** The engine should never function without the air filter installed.

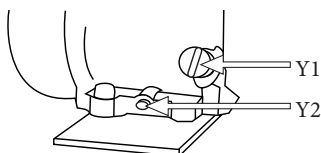


## 7.2.2. CHANGING THE ENGINE OIL

Perform the oil change only while the engine is still hot.

**⚠ WARNING!** You must not throw old oil in a pipeline network or on the Earth. The contamination of groundwater and water tables is subject to heavy fines. There are special collection places at service stations. If not, any municipal authority will give you the relevant information.

Note: You have two procedures at your disposition to empty the engine oil. You can drain the oil by loosening the drain screw (Y2) located at the base of the filling canal or you can use the Garland engine oil cleaner (ref.: 7199000020, not included with the machine, which can be found at your nearest Garland dealer) and suck the oil through the filling tube (Y1) of the machine. For easy implementation, cleaning and safety we recommend that you pick up the oil.



To change the oil:

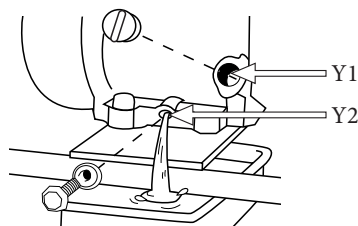
- Place the machine on a flat, horizontal and uncluttered surface.

Empty the engine oil:

- If it sucks the used oil: remove the engine oil plug (Y1) and vacuum the motor oil by inserting the Garland vacuum cleaner tube (REF.: 7199000020, not included with machine) to the bottom.
- If you choose to empty the drain (Y2) through the drain plug, please note the trajectory that the oil

will take into the chassis, place a large container to catch all of the oil before it spills on the ground.

- We recommend that you put a big plastic covering on the area in which you will change the oil so that oil does not fall on the ground. Once the work area is prepared, remove the filling cap (Y1) and remove the (Y2) oil drain plug and slightly tilt the machine so that the oil comes out and falls into the container.
- Once all of the oil has been drained, put the drain plug back in the machine.
- Empty the engine oil into a suitable container so that you can carry it to a proper clean point.



Filling the oil sump:

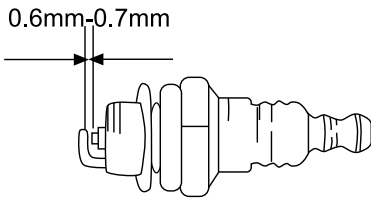
- Place the machine on a flat, horizontal and uncluttered surface.
- Unscrew the oil filler cap.
- Insert the filled 0,55 l of oil tube.
- Wait 1 minute for the oil to completely go down to the crankcase.
- Clean the dipstick from the oil with a cloth.
- Insert the rod and screw on the oil cap.
- Unscrew the plug again and check the mark left by oil on the dipstick. The mark left by the oil must be between the minimum and maximum marks.
- If the mark is below the minimum, add a little more oil and recheck.
- If the mark is above the maximum, you will have to remove oil from the crankcase. To do this, tilt the machine and let out a little oil (put a container

at the end of the tube to prevent oil spilling on the machine or the ground).

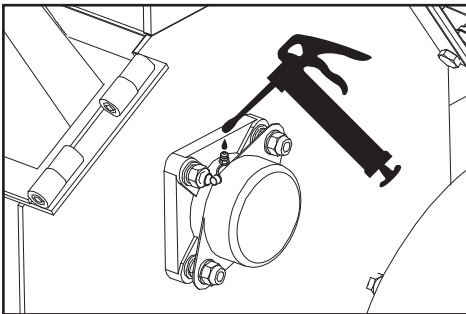
### 7.2.3. CHECKING THE SPARK PLUG

When it comes to starting a machine, the most common problems are produced by a dirty spark plug or one in poor condition. Clean and check the spark plug regularly.

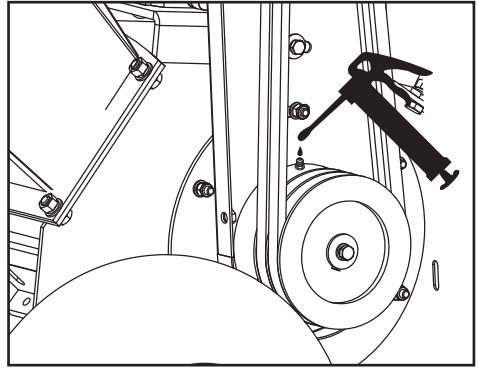
Check that the electrode gap is correct (0.6 - 0.7 mm).



### 7.2.4. OIL EXTERNAL BEARING



### 7.2.5. LUBRICATE THE INNER BEARING



### 7.2.6. MAINTENANCE AND REPLACEMENT OF BLADES

**⚠ ATTENTION!** Always wear safety gloves when working with the blades.

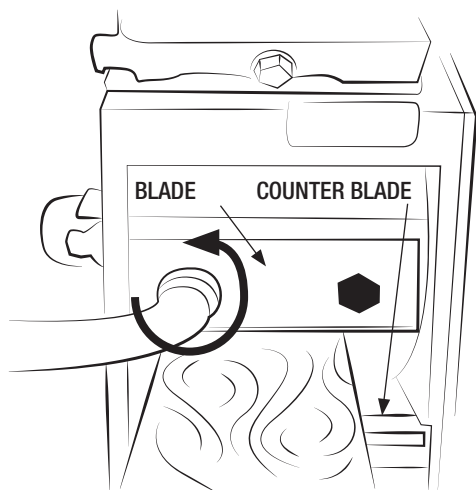
The blades should be cleaned every so often to protect them from corrosion.

This machine is equipped with two blades. When they lose their edge they must be replaced. Often you can tell that the edge is worn because vibration increases, it is difficult for the material to enter the blades and/or once crushed it comes out in long strips.

1. Stop the engine (turn the ON/OFF switch to the "OFF" position) and disconnect the wire from the safety switch.

2. Remove the feeding tube.

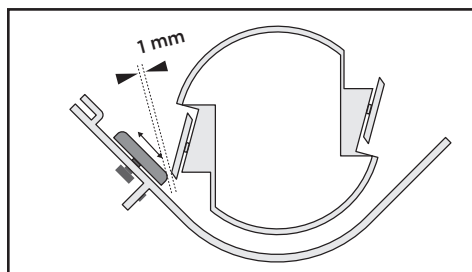
3. Insert a wooden board and pull the starter rope a little until you see the blade and the blade is blocked by the wood. You can now remove the blade bolts.



### 7.2.7. REPLACING THE COUNTER BLADE

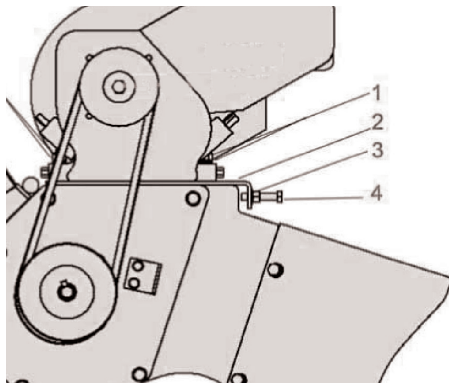
When the cutting edge is worn, it must be replaced with a new one.

The space between the blade and the counter blade should always be 1mm.



### 7.2.8. BELT ADJUSTMENT

Remove the cap that covers the belt.



1. Loosen the nuts (3) and (1)
2. Screw in the bolts (4) evenly to remove the tension plate (2) to move the motor.
3. Belt tension will increase with motor movement.
- 4 If you need to loosen them, move the engine block backwards.
5. The belts will have the correct tension when they can be flexed +/- 9 mm.
5. After adjustment, make sure you have all bolts and nuts in the correct position and tight.

## 8. TROUBLESHOOTING

Depending on the symptoms that you notice, you can discover the probable cause and solve the problem.

Cause	Probable Cause	Corrective Action
The machine does not work properly	The blades are blunt	Sharpen or replace the blades
The rotor does not suction the wood	The diameter of the branches is too big	Remove the branches with a diameter wider than that permitted.
The shredded material does not have the same thickness	The space between the blades is not correct	Adjust the space to 1mm.
The engine does not start or it stops by itself	Engine electric problem	Avoid the accidental start up of the machine. Verify that the switch is in the ON 'I' position. Make sure that the SC System is set to ON.
	No petrol left	Add fuel
	There is no engine oil or is low	Add oi (see Section 8.1.2.)
The machine gets stuck during use.	The diameter of the branch is too large	Turn off the engine and remove the spark plug. Remove the cap of the rotor shaft. Turn the rotor a few degrees with a wrench specifically designed for this purpose.
The engine does not start because of the rotor is stuck	Impeller or blades have woody residue or chunks stuck to them	Leave the rotor blocked using the key. Remove the material from the inlet tube with the help of a stick or a tool and restart the machine. If necessary, change the blades.

If the machine does not start, check the compression of the engine and the spark from the spark plug:

The cylinder's compression is normal	The spark plug is OK	Probable Cause	Corrective Action
YES	YES	No fuel in the tank	Fill fuel tank with fuel
		The gasoline filter is dirty	Clean the filter
		There is water in the fuel	Replace fuel
		The gasoline used is not the right kind	Change the fuel with one with proper octane
		The carburetor is dirty	Send your machine to the service technician
YES	No	The switch is "0"	Turn the switch to "1"
		The spark plug is dirty	Clean the spark plug
		The spark plug pipe is not connected	Connect the spark plug
No compression	YES	The spark plug is loose	Tighten the spark plug
		The piston and its segments are worn	Send your machine to the service technician
		The cylinder is scratched	Send your machine to the service technician
The engine does not turn		Cold engine	Send your machine to the service technician

In the case of not being able to solve the problem, take your machine in for a service check. To locate the after-sales service nearest to your location, please contact the point of sale where you purchased the machine.

## 9. TRANSPORT

Never lift or transport the rotary tiller while the engine is running. It is necessary to always turn off the engine when transporting the machine between different working areas.

Once the machine is turned off, wait 5 minutes to allow it to cool before transporting it. The machine's exhaust pipe will remain hot after turning off the engine.

If you have to raise the machine, check the weight of the machine in the technical characteristics before lifting it to ensure that it is a weight that you can withstand.

Transport of the machine should be carried out by two persons to avoid possible injuries.

If you are transporting the rotary tiller in vehicles, secure it firmly to prevent it from slipping or tipping over.

## 10. STORAGE

Once the machine is off, wait 5 minutes for it to cool down before storing the machine. The machine's exhaust pipe will remain hot after turning the engine off. Do not ever store the machine in places near flammable materials (dried grass or wood...), gas or fuels.

Be sure to store the machine in a place not accessible to children or that it creates possible danger for anyone and that is dry, clean and at a temperature between 0° C and 45° C.

Before storing the machine follow the directions in the maintenance chapter.

If you plan to store the machine in a closed place, first empty the fuel. Vapors could come into contact with a flame or hot body and ignite. If the fuel tank has to be emptied, this must be done outdoors and according to the regulations of recycling.

To reduce the risk of fire, keep the engine, muffler and fuel tank clean by eliminating the remains of cut material, oil and grease.

## 11. RECYCLING AND MACHINE DISPOSAL

Protect the environment. Recycle this machine's used oil by taking it to a recycling center. Do not pour used oil in drains, land, rivers, lakes, or seas.

Dispose of your appliance sustainably. We should not get rid of machines with domestic waste. Plastic and metal components can be classified according to their nature and recycled.

The materials used to pack this machine are recyclable. Please do not throw the packaging away with domestic trash.

Throw these packages away at an official collection point.



## 12. WARRANTY CONDITIONS

### 12.1. WARRANTY PERIOD

- The warranty period in contracts concluded with consumers and users against any lack of conformity of the product that exists at the time of its delivery to the buyer, in accordance with the provisions of Directive (EU) 2019/771 of the European Parliament and of the Council, of May 20, 2019, and in Royal Legislative Decree 1/2007, of November 16, which approves the revised text of the General Law for the Defense of Consumers and Users, will have a duration of three (3) years, and will lead to the correction of the fault or manufacturing defect that the purchased product may eventually present in accordance with legal provisions

### 12.2. EXCLUSIONS

Garland warranty will not cover:

- Companies and professionals
- Pieces worn out due to wear and tear.
- Bad use, negligence, lack of maintenance.
- Failures that turn out because of an incorrect use of the product, Garland will not be responsible if the replaced parts of the machine are not from Garland and if the machine has been modified in any way.

### 12.3. TERRITORY

- Garland warranty covers the country.

### 12.4. IN CASE OF INCIDENCE

- The warranty should be correctly filled in with all the information requested, and the invoice or the purchase ticket should be attached.

#### **WARNING!**

TO GUARANTEE THE CORRECT FUNCTIONING OF THE MACHINE AND MAXIMUM SECURITY, WE ASK YOU TO READ THE INSTRUCTION MANUAL FULLY AND CAREFULLY PRIOR TO USING THE MACHINE.

## CE DECLARATION OF CONFORMITY

Who has signed below, Carlos Carballal , authorised by Productos McLand S.L., with the following address C/ La Fragua 22, 28933, Móstoles, España , declares that the products brand Garland models Chipper 1080 QG-V23 with serial number of year 2023 on (the year of manufacture is clearly indicated on the tool identification plate, followed the serial number) and whose function is "A powered machine designed for use in a stationary position having one or more cutting devices for the purpose of reducing bulk organic materials to smaller pieces. Generally it consists of a feed intake opening through which material (which may be held by an appliance or not) is inserted, a device which cuts up the material by whatever method (cutting, chopping, crushing or other methods) and a discharge chute through which the cut material is discharged. A collecting device may be attached.", comply with all the requirements stated by the Directive 2006/42/EC of the European Parliament and of the Council of 17 May 2006 on machinery, and amending Directive 95/16/EC

These tools also comply with the requirements of the following community directives:

- DIRECTIVE 2014/30/EU OF THE EUROPEAN PARLIAMENT AND OF THE COUNCIL of 26 February 2014 on the harmonisation of the laws of the Member States relating to electromagnetic compatibility (recast)
- Commission Directive 2010/26/EU of 31 March 2010 amending Directive 97/68/EC of the European Parliament and of the Council on the approximation of the laws of the Member States relating to measures against the emission of gaseous and particulate pollutants from internal combustion engines to be installed in non-road mobile machinery

Power (kW) = 4,9



Carlos Carballal  
Product Manager  
Móstoles 08/03/2023





## TABLE DE MATIERES

1. Introduction	50
2. Normes de sécurité	51
3. Etiquettes d'avertissement	55
4. Symboles sur la machine	55
5. Connaître votre machine	56
6. Indications pour la mise en service	58
7. Utilisation de la machine	63
8. Entretien et soin	64
9. Résolution des pannes	68
10. Transport	70
11. Stockage	70
12. Recyclage	70
13. Garantie	71
Déclaration de conformité CE	72

## 1. INTRODUCTION

Merci d'avoir choisi cette machine Garland. Nous sommes sûres que vous apprécierez la qualité et prestations de cette machine qui vous simplifiera la tâche pour une longue période. Rappelez-vous que cette machine doit être révisée et entretenue dans un réseau de Services Techniques où vous pouvez aller pour l'entretien, résolution des pannes, acheter de pièces détachés et/ou accessoires.



**ATTENTION! Lisez les avertissements de sécurité et les indications du manuel. Le non accomplissement des avertissements et indications mentionnées plus bas peut vous provoquer un choc électrique, feu et/ou grave lésion.** Avant d'utiliser cette machine, lisez attentivement les informations du manuel au sujet des techniques de mise en marche sécurisées et correctes.

**⚠** Le broyeur est conçu que pour le broyage de morceaux de bois vert avec un diamètre maximum de 8 cm. Il est interdit de broyer dans la machine d'autres matériaux (par exemple, métal, pierre, plastique, ou autre matériau). Si vous broyez racines, enlevez le sable, la terre, des pierres ou d'autres résidus. Toute autre utilisation non décrite ci-dessus exempte le fabricant de toute responsabilité.

**⚠** Gardez les avertissements et instructions pour des futures références. Si vous vendez cette machine dans le futur, rappelez-vous de donner ce manuel au nouveau propriétaire.

Rappelez-vous que l'utilisateur est responsable des accidents et dommages provoqués à lui même, à des tiers et aux objets. Le fabricant ne serait pas tenu responsable des blessures et dommages provoqués par une mauvaise ou incorrecte utilisation de cette machine.


TRADUCTION DES INSTRUCTIONS ORIGINALES

Ref.:GBICHIPPER1080QGV23M0323V1

DATE DE SORTIE: 08/03/2023

DATE DE RÉVISION: 08/03/2023

## 2. NORMES DE SECURITE

 Pour ne pas manipuler incorrectement la machine, lisez les instructions du manuel avant de l'utiliser par la première fois. Toute information incluse dans ce manuel est importante pour votre sécurité personnelle et des personnes, animaux et choses qui sont à proximité. Si vous avez des doutes par rapport à l'information ici incluse demandez à un professionnel ou à votre magasin de référence pour la résoudre.

La liste suivante des risques et préventions, inclut des situations les plus probables qui peuvent arriver pendant l'utilisation de cette machine de la façon la plus sécurisée possible. Si vous vous trouvez dans une situation non décrite dans le manuel, utilisez le bon sens commun pour utiliser la machine de façon sécurisée ou, si vous vous sentez en péril, n'utilisez pas la machine.

### 2.1. UTILISATEURS

Cette machine a été conçue pour être manipulée par des utilisateurs adultes et ayant lu et compris les indications ici fournies. Cette machine ne peut pas être utilisée par des personnes (notamment des enfants) dont les capacités physiques, psychologiques ou mentales, ou le manque d'expérience ou de connaissances.


 ATTENTION: Ne permettez pas aux personnes mineures d'utiliser cette machine.

 ATTENTION: bien avoir compris les instructions avant d'utiliser cette machine.

Avant d'utiliser la machine, familiarisez-vous avec en vous assurant de connaître parfaitement où sont les contrôles, les dispositifs de sécurité et comment les utiliser. Si vous êtes un utilisateur non expérimenté,

nous vous recommandons de commencer par des travaux simples et, si possible, accompagné d'une personne avec de l'expérience.

L'outil de coupe de cette machine est affûté. Utiliser cette machine de façon inappropriée est dangereuse.

 ATTENTION: Prêtez la machine à des personnes qui connaissent ce genre de machines et savent comment l'utiliser. Avec la machine, prêtez toujours le manuel d'utilisation pour que l'utilisateur puisse le lire et comprendre. Cette machine est dangereuse pour des personnes qui l'utilisent pour la première fois.

La machine doit être placée horizontalement sur une surface plane.

Vérifiez régulièrement la pression des pneus: bar minimum 1,5 et bar maximum 1,9.

Indiquer une zone de 24 mètres de rayon avec le centre dans la machine. Pendant le broyage les utilisateurs devraient assurer que personne ne est blessé en raison de la matière broyée propulsé hors de la machine. Utilisez des marqueurs blancs et rouges pour marquer la zone de danger.



Assurez-vous de que n'aie pas des personnes ou animaux, dans un rayon de 24 mètres.

Réglez le commutateur sur «Off» toujours si:

- La machine est sans surveillance.
- La maintenance est effectuée.
- Les tubes d'entrée et de sortie ont été enlevés.

Effectuer des inspections périodiques d'entretien régulièrement (voir pt. "Entretien et maintenance").

## **2.2. SECURITE PERSONNELLE**

Soyez attentif, regardez ce que vous êtes en train de faire.

Ne pas utiliser cette machine si vous êtes fatigué ou sous l'influence de drogues, alcool ou médicaments. Une seconde de distraction lorsque vous maniez la machine peut provoquer de sérieuses blessures.

Enlevez toutes les clés ou outillage à main de la machine et du lieu du travail avant de démarrer la machine. Une clé ou un outil proche de la machine peut être touché par une partie de la machine en mouvement et être projeté en provoquant des dommages personnels.

Ne vous surpassez pas. Ayez les pieds bien fixes au sol et restez en équilibre à tout moment.

Lors de l'utilisation de cet outil porter l'équipement de sécurité suivant: Protecteurs pour la vue et les oreilles, gants.

Lors de l'utilisation, la machine produit plus de 90 dB A, qui rend obligatoire l'utilisation de protection auditive. Si les oreilles ne sont pas protégés, il existe un risque d'endommager les oreilles.

Opter pour une tenue adéquate. N'utilisez pas de vêtements amples ou de bijoux.

## **2.3. SECURITE DANS L'AIRE DE TRAVAIL**

N'utilisez pas cette machine dans des atmosphères explosives ainsi qu'en présence de liquides inflammables, du gaz et de la poussière. Utiliser la machine à l'extérieur.

Ne démarrez jamais et ne faites jamais marcher le moteur dans une salle ou un bâtiment clos. Les

gaz d'échappement et les vapeurs de carburant contiennent du monoxyde de carbone et des substances chimiques dangereuses. En cas de concentration de fumées due à une ventilation insuffisante, éliminer de l'aire de travail tout ce qui pourrait gêner la circulation de l'air, pour permettre une bonne ventilation avant d'entreprendre le travail et/ou faire des pauses fréquentes pour que les fumées puissent se dissiper avant d'atteindre une concentration élevée.

La zone comprise dans un radio de 24 mètres autour de la machina doit être considéré comme la zona à risque dans laquelle personne ne doit entrer. Tant que la machine est en fonctionnement et, , quand cela est possible, il faut utiliser un corde et des signaux d'avertissement autour de la zone de travail.

Tenez les enfants et curieux éloignées lorsque que vous manipulez la machine. Les distractions peuvent vous causer la perte de contrôle. Surveillez que des enfants, personnes ou animaux n'entrent pas dans votre aire de travail.

Quand plusieurs personnes doivent travailler simultanément, vérifiez toujours la présence et la situation des autres personnes afin d'avoir une distance de sécurité nécessaire entre chacune d'entre-elles.

N'utilisez pas la machine pendant la nuit, avec brouillard ou avec une visibilité réduite qui ne vous permet pas de voir avec clarté l'aire de travail.

Tenez l'aire de travail propre et travaillez avec un bon éclairage. Utilisez cette machine que à la lumière du jour ou avec une bonne lumière artificielle. Les aires en désordre et obscures peuvent provoquer des dommages.

## **2.4. SECURITE AVEC L'UTILISATION DES CARBURANTS**



**IMPORTANT:** Le carburant et l'huile sont hautement inflammables. Si le carburant, l'huile ou la machine s'enflamment, éteignez l'incendie avec un extincteur à poudre sec.

L'essence et l'huile sont dangereux, évitez le contact de l'essence ou l'huile avec la peau et yeux. Ne les inhalez ou ingérez pas. En cas d'ingestion du carburant et/ou huile, lavez-vous avec beaucoup d'eau et savon le plus tôt possible, si vous continuez à avoir les yeux et/ou la peau irrités adressez-vous à votre médecin.



N'ajoutez pas de carburant dans un endroit clos ou mal ventilé. Les gaz d'échappement, les vapeurs de carburant et de l'huile contiennent du monoxyde de carbone et des substances chimiques dangereuses. En cas de concentration de fumées due à une ventilation insuffisante, éliminer de l'aire de travail tout ce qui pourrait gêner la circulation de l'air, pour permettre une bonne ventilation avant d'entreprendre le travail et/ou faire des pauses fréquentes pour que les fumées puissent se dissiper avant d'atteindre une concentration élevée.



Le carburant et l'huile sont hautement inflammables et explosifs sous certaines conditions. Ne fumez pas et n'approchez pas des flammes, étincelles ou sources de chaleur à la machine. Ne pas fumer pendant la manipulation du combustible, lors du remplissage ou lorsque vous travaillez.

Ne ravitaillez pas de carburant dans des lieux où il a une présence des flammes, étincelles ou sources intenses de chaleur. Toujours remplissez le réservoir dans des zones bien aérées et avec le moteur éteint. Ne pas remplir trop le réservoir de carburant. Dans le

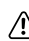
cas de fuite de carburant, assurez-vous d'éliminer ces fuites complètement avant de démarrer, ne pas tenter de démarrer le moteur mais éloigner la machine de la zone de déversement et éviter toute source d'ignition jusqu'à ce que les vapeurs d'essence se soient dissipées.

Remplir de carburant avant de démarrer la machine. N'enlevez pas le bouchon du réservoir lorsque que le moteur est en marche ou si la machine est chaude.

N'ajoutez pas de carburant dans un endroit clos ou mal ventilé ni près des flammes.

Assurez-vous de que le bouchon de carburant est bien fermé lorsque vous utilisez la machine. Assurez-vous de bien fermer le bouchon du carburant après le ravitaillement.

## **2.5. UTILISATION ET SOINS DE LA MACHINE**

 Le broyeur est conçu que pour le broyage de morceaux de bois vert avec un diamètre maximum de 8 cm. Il est interdit de broyer dans la machine d'autres matériaux (par exemple, métal, pierre, plastique, ou autre matériau). Si vous broyez racines, enlevez le sable, la terre, des pierres ou d'autres résidus. Toute autre utilisation non décrite ci-dessus exempte le fabricant de toute responsabilité.

Vérifiez que tous les éléments de sécurité sont installés et en bon état.

Rappelez-vous que l'utilisateur est responsable des accidents et dommages provoqués à lui même, à des tiers et aux objets. Le fabricant ne serait pas tenu responsable des blessures et dommages provoqués par une mauvaise ou incorrecte utilisation de cette machine.

L'outil de coupe est affûté. Si vous ne suivez pas les instructions vous pouvez causer de graves dommages. Entretenez la machine. Faites l'entretien de cette machine. Vérifiez que les parties mobiles ne soient plus en ligne ou défectueuses, qu'il n'y a pas de pièces cassées ou autres conditions qui puissent affecter le fonctionnement de la machine. Si la machine est abîmée, faites-la toujours réparer avant son utilisation. Beaucoup d'accidents sont provoqués par machines pas bien entretenues.

Avant chaque utilisation vérifiez les points suivants:

- Vis et écrous desserrés.
- Rabats en caoutchouc de la bouche d'entrée endommagés (remplacez-les si sont usés ou endommagés).
- Niveau d'huile du moteur.
- Dégâts dans la carrosserie et / ou des parties soudées défectueuses.
- Câblage défectueux ou endommagé.

Assurez-vous que la machine a passé les contrôles d'entretien. Tout dommage résultant de l'utilisation de pièces défectueuses, usées ou non originales dégage la responsabilité du fabricant de toute responsabilité.

Tenez le visage et le corps aussi loin du tuyau d'entrée que possible. Pendant que vous introduisez le bois dans la machine, tenez les pieds au même niveau que la part plus bas des roues.

Ne jamais réparer la machine avant d'avoir mis le commutateur sur OFF et retirez la bougie.

Ne pas incliner la machine lorsque le moteur tourne encore.

Remplacer les panneaux d'avertissement s'ils sont endommagés ou ne sont pas suffisamment lisibles.

Eteignez la machine, déconnectez la bougie et assurez-vous que l'outil de coupe est à l'arrêt avant d'effectuer n'importe quel ajustement, ravitaillement, changer les accessoires, nettoyage, transport ou stockage cette machine. Ces mesures préventives de sécurité réduisent le risque de démarrer la machine accidentellement.

Arrêtez le moteur lorsque vous quittez la machine.

Réduisez le régime de tour du moteur quand vous allez éteindre le moteur, si le moteur est pourvu d'un robinet de coupure de carburant, coupez le carburant quand le moteur est arrêté.

## **2.6. SERVICE**

Faites réviser périodiquement la machine électrique par un service après vente qualifié en utilisant que de pièces détachées identiques. Ce fait garantit la sécurité de la machine.

### 3. ICÔNES D'AVERTISSEMENT ET SYMBOLES



Attention danger!



Lisez attentivement ce manuel avant de démarrer la machine.



Portez des protections auditives et oculaires.



Portez des gants de protection.



Risque de projection de matériau. Restez à l'écart de la machine vous n'êtes pas protégée.



Ne placez pas vos mains ni aucune autre partie de votre corps à travers la trémie d'alimentation ou la bouche d'éjection.



Gardez vos mains éloignées du bout des trémies lorsque la machine est en marche.



Danger, gaz mortels! N'utilisez pas cette machine dans des endroits fermés ou mal ventilés.



Attention! Avant d'effectuer des travaux d'entretien ou de réparation sur la machine, éteignez-la.



Ne laissez personne entrer dans la zone de travail. Cette zone aura un rayon de 24 m. du centre de la machine.



Danger! Ne pas faire le plein avec le moteur en marche.



Vérifiez toujours le niveau d'huile du moteur avant commencer. Capacité: 0,55l Huile multigrade 10W-40.



Danger! Ne pas retirer ni altérer les dispositifs de sécurité.



Danger! Ne touchez pas la surface chaude. Risque de brûlure.



Danger d'incendie !. Ne pas fumer près de la machine.



Danger, gaz mortels! N'utilisez pas cette machine dans des endroits fermés ou mal ventilés.



Danger! Ne placez pas vos mains ni aucune autre partie de votre corps dans la trémie.



Laissez tourner le moteur jusqu'à ce que tous les copeaux soient sortis. Les copeaux pourraient bloquer le tambour.



Nettoyez le filtre à air toutes les 50 heures d'utilisation.



Avertissement! Arrêt d'urgence.



Vérifiez qu'il n'y a pas de fuite de carburant.



Conforme aux directives CE.



Jetez votre appareil de manière écologique. Ne le jetez pas dans les poubelles domestiques.

## 4. CONNAITRE VOTRE MACHINE

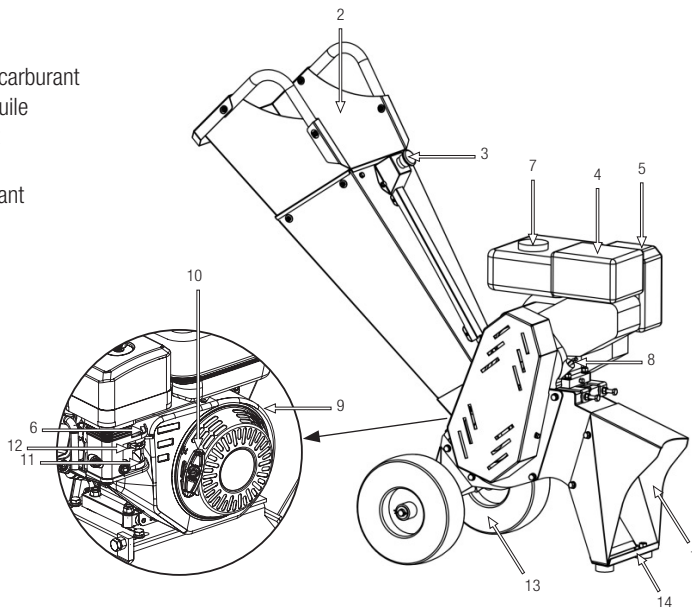
### 4.1. CONNAITRE VOTRE MACHINE

⚠ Le broyeur est conçu que pour le broyage de morceaux de bois vert avec un diamètre maximum de 8 cm. Il est interdit de broyer dans la machine d'autres matériaux (par exemple, métal, pierre, plastique, ou autre matériau). Si vous broyez racines, enlevez le sable, la terre, des pierres ou d'autres résidus. Toute autre utilisation non décrite ci-dessus exempte le fabricant de toute responsabilité.

Rappelez-vous que l'utilisateur est responsable des accidents et dommages provoqués à lui même, à des tiers et aux objets. Le fabricant ne serait pas tenu responsable des blessures et dommages provoqués par une mauvaise ou incorrecte utilisation de cette machine.

### 4.2. DESCRIPTION DETAILLEE DU PRODUIT

1. Tube de sortie
2. Tube d'admission
3. Arrêt d'urgence
4. Silencieux
5. Couvercle du filtre à air
6. Accélérateur
7. Bouchon du réservoir de carburant
8. Bouchon du réservoir d'huile
9. Interrupteur marche/arrêt
10. Poignée de démarrage
11. Robinet d'arrêt de carburant
12. Levier pneumatique
13. Roue de transport
14. Base



Les images et les dessins figurant dans ce manuel sont des représentations du produit réel.



**4.3. SPECIFICITES**

Description	Broyeur
Marque	Garland
Modèle	CHIPPER 1080 QG-V23
Moteur	4 temps
Carburant	> 90 Oct.
Cylindrée (cm <sup>3</sup> )	225
Puissance maximal (kW)	4,9
Couple moteur (Nm)	14,3
Vitesse maximal du moteur (min <sup>-1</sup> )	3.600
Genre de carburant (g/KWh)	<395
Capacité du réservoir de carburant (l)	3,6
Capacité d'huile dans le carter (l)	0,55
Diamètre maximal de trituration (mm)	80
Trituration	2 lames opposées sur un rotor et, contrelâme sur le châssis.
Ø rotor (mm)	191
Vitesse maximale de rotation du rotor (min <sup>-1</sup> )	2.880
Longueur de la lame (mm)	100
Poids (kg)	56,5

Les spécificités peuvent être modifiées sans préavis.

## 5. INDICATIONS POUR LA MISE EN SERVICE

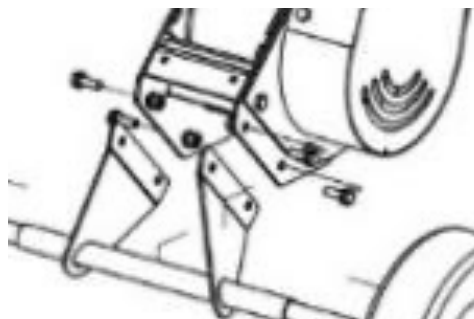
### 5.1. DESASSEMBLAGE ET LISTE DE MATERIELS

Retirez soigneusement tous les éléments de la boîte. Vérifiez soigneusement le produit pour vous assurer de qu'il n'y a pas des éléments endommagés. Inspectez soigneusement le produit pour s'assurer qu'il n'y a pas d'éléments abîmés. Si des pièces sont abîmées ou manque, n'utilisez pas la machine jusqu'à que le défaut soit réparé ou ait toutes les pièces. Une utilisation de cette machine en mauvais état, peut provoquer des chocs électriques, feu ou des dommages personnels.

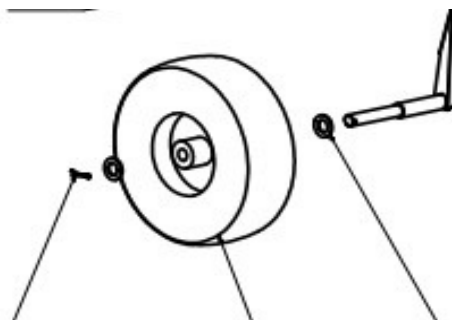
### 5.2. MONTAGE

#### 5.2.1 MONTAGE DES ROUES

Placer les supports de crochet d'axe de roue, avec leurs vis respectives.

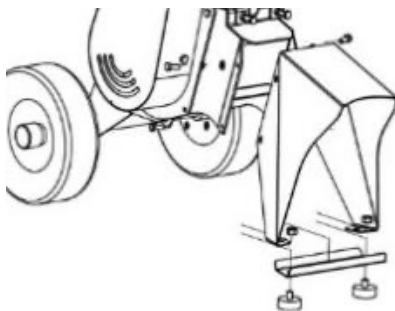


Prenez ensuite deux rondelles Ø16 et une goupille 2.5×30. Placez d'abord une des rondelles, puis la roue puis une autre des rondelles, fixez-la avec la goupille.



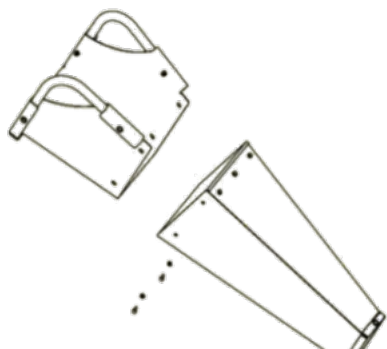
#### 5.2.2 MONTAGE DES PIEDS DE SUPPORT ET DE LA TRÉMIE DE SORTIE

Insérez les pieds en caoutchouc dans les trous de la plaque. Connectez-les aux trous au fond de la trémie de sortie, fixez-les avec les deux écrous M10. Ensuite, connectez la trémie de sortie à l'arrière de la machine avec le boulon M8x25 et fixez-la avec la rondelle Ø8, la rondelle de croissance Ø8 et l'écrou M8 dans cet ordre.



#### 5.2.3 ASSEMBLAGE DE LA TRÉMIE D'ALIMENTATION ET DU PLATEAU DE LA TRÉMIE

Connectez le plateau de la trémie avec des boulons hexagonaux M6x16, fixez-le avec une rondelle de croissance Ø6 et un écrou M6x16 dans cet ordre.

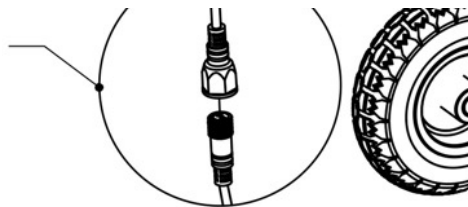


Pour connecter le tube d'alimentation, utilisez d'abord la goupille puis finissez de le fixer avec les deux grandes rondelles, la rondelle grower Ø8 et les boulons M8x25 dans cet ordre.



#### 5.2.4 MONTAGE DU BOUTON D'URGENCE

Fixez le coffret électrique en serrant les deux boulons (A) puis branchez la fiche du câble.



### 5.3. CARBURANT ET HUILE



**IMPORTANT:** Le carburant du moteur est hautement inflammable. Si le combustible ou la machine s'enflamme, éteignez le feu avec un extincteur de poudre sec.



Le carburant et l'huile sont hautement inflammables et explosifs sous certaines conditions. Ne fumez pas n'approchez aucune flamme ni étincelle à la machine. Utilisez de l'essence sans plomb 95 nouvelle.

N'utilisez pas de carburant ayant été stocké pendant plus de 2 mois. Un carburant stocké trop de temps rendra plus difficile le démarrage de la machine et produira un rendement non satisfaisant du moteur. Si le carburant a été dans le réservoir de la machine plus de 2 mois, enlevez-le de la machine et substituez-le par un carburant frais.

#### 5.3.1. RAVITAILLEMENT DE CARBURANT DANS L'UNITÉ

1. Choisissez une zone dégagée pour mener à bien cette opération
2. Retirez le bouchon du réservoir du carburant et versez le carburant.
3. Serrez fermement le bouchon du dépôt de carburant et éliminez toute fuite autour de la machine à l'aide d'un chiffon.

**AVERTISSEMENTS:**

Arrêtez toujours le moteur avant d'ajouter du carburant dans la machine.

Ne démarrez jamais et ne faites jamais marcher le moteur dans une salle ou un bâtiment clos. Les gaz d'échappement, les vapeurs de carburant et de l'huile contiennent du monoxyde de carbone et des substances chimiques dangereuses.

En cas de concentration de fumées due à une ventilation insuffisante, éliminer de l'aire de travail tout ce qui pourrait gêner la circulation de l'air, pour permettre une bonne ventilation avant d'entreprendre le travail et/ou faire des pauses fréquentes pour que les fumées puissent se dissiper avant d'atteindre une concentration élevée.

Ne ravitaillez pas de carburant dans des lieux où il a une présence des flammes, étincelles ou sources intenses de chaleur. Toujours remplissez le réservoir dans des zones bien aérées et avec le moteur éteint. Ne pas remplir trop le réservoir de carburant. Dans le cas de fuite de carburant, assurez-vous d'éliminer ces fuites complètement avant de démarrer, ne pas tenter de démarrer le moteur mais éloigner la machine de la zone de déversement et éviter toute source d'ignition jusqu'à ce que les vapeurs d'essence se soient dissipées.

Éloignez-vous d'au moins 3 mètres du point de ravitaillement avant de démarrer le moteur.

Remplir de carburant avant de démarrer la machine. N'enlevez pas le bouchon du réservoir lorsque que le moteur est en marche ou si la machine est chaude.

Ne pas utiliser de carburant à l'éthanol ou du méthanol, pour n'endommager pas le moteur.

**5.3.2. HUILE A MOTOR**

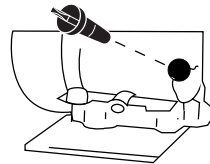
Le moteur de votre machine arrive d'usine sans huile par des raisons de transport. Avant de mettre en marche le moteur par la première fois il faut mettre de l'huile au moteur.



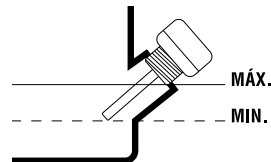
Ce moteur a besoin d'huile pour moteurs 4 temps, viscosité de 10W-40. La capacité du carter du moteur est de 0,55 l.

**Remplissage de l'huile du carter:**

- Placez la machine sur une surface plane, horizontale et claire.
- Dévissez le bouchon de remplissage de l'huile.



- Introduisez par le tube de remplissage 0,55 l d'huile.
- Attendez 1 minute pour que l'huile atteigne complètement le bas carter du moteur.
- Nettoyez la jauge avec un chiffon.
- Introduisez la jauge et vissez le bouchon d'huile.
- Dévissez à nouveau le bouchon et vérifiez que la marque d'huile laissée sur la jauge. Cette marque doit être entre le minimum et maximum.



- Si la marque est au dessous du minimum, remplir avec un peu plus d'huile et vérifiez à nouveau.
- Si la marque est au dessus du maximum vous

devez enlever de l'huile du carter. Pour ça Inclinez la tondeuse sur le coté, de façon à ce que le filtre d'air soit en-haut et, laissez sortir un peu d'huile. (Placez un récipient dans l'extrémité du tube pour éviter que l'huile soit renversée sur la machine ou sur le sol).

## 5.4. MISE EN MARCHÉ

### 5.4.1. POINTS A VERIFIER AVANT LA MISE EN MARCHÉ

**⚠** La machine doit être préparée et utilisée selon les instructions suivantes:

Avant de démarrer le moteur, vérifier que la trémie d'entrée est complètement vide. Sinon, nettoyer la trémie d'alimentation avec un bâton ou objet à longue portée.

Garder les mains, les jambes et des vêtements loin de la trémie d'alimentation, le tube de sortie et des éléments rotatifs.

Toujours rester en équilibre sur les deux pieds.  
Ne vous penchez pas sur la machine.

Restez éloignés de l'aire de sortie, l'hors de l'utilisation de la machine.

Si les lames frappent un objet étranger (tout objet sauf le bois) ou si la machine commence à faire des bruits bizarres et / ou vibre anormalement, arrêtez le moteur de façon que les lames arrêtent de tourner. Emmenez la machine à votre Service Après-vente plus proche.

Si la machine est coincée, vous devez l'éteindre et attendre que les lames s'arrêtent de tourner.

Utilisez toujours des protecteurs pour la vue et les oreilles. Utilisez toujours des gants de travail.

Cette machine est conçue pour être utilisée qu'en

plein air. Aussi éviter de travailler dans des espaces ouverts où il peut être une accumulation de gaz d'échappement.

La machine doit être utilisée par une personne, de préférence le même.

Ne jamais mettre la main dans la trémie d'alimentation jusqu'à ce que la machine est éteinte et les lames ont cessé de tourner.

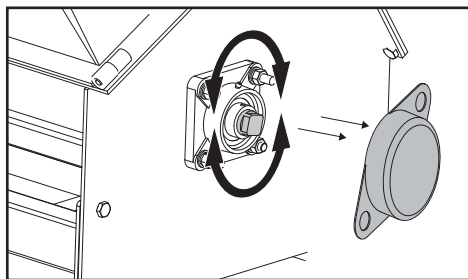
Les morceaux de bois qui se coincent transversalement dans la trémie d'entrée ne doivent être retirés lorsque les lames ont cessé de tourner.

**⚠ ATTENTION:** Ne jamais mettre les mains dans le rotor.

Ne jamais laisser la machine en marche, ou sans surveillance. Arrêtez le moteur et retirez la bougie avant de remplacer les lames ou contrelames. Les morceaux de bois qui se coincent transversalement dans la trémie d'entrée ne doivent être retirés lorsque les lames ont cessé de tourner.

Si le rotor est bloqué par un morceau de bois:

- Déconnectez l'interrupteur de la machine, enlevez le châssis de l'arbre du rotor et tourner le rotor de quelques degrés avec une clé.



- Ensuite, retirer la pièce en position transversale avec un bâton ou objet à longue portée.

**⚠ ATTENTION:** Ne jamais mettre les mains dans le rotor.

Ne jamais laisser la machine en marche, ou sans surveillance. Arrêtez le moteur et retirez la bougie avant de remplacer les lames ou contrelames.

Après une heure de en fonctionnement vérifiez que toutes les vis et écrous sont bien serrés, en cas contraire, serrez-les.

Toujours utiliser des pièces originales, sinon la garantie devient invalide.  
La machine ne doit être réparé que par un centre de service autorisé.

### 5.4.2. DÉMARRAGE DU MOTEUR

Avant de démarrer le moteur vérifiez le niveau d'huile du moteur et le réservoir de carburant

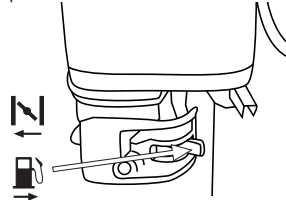
#### 5.4.2.1 BOUTON D'ARRÊT D'URGENCE

Cette machine dispose d'un bouton d'arrêt d'urgence pour la machine au cas où il serait enfoncé. Veuillez vous assurer que le bouton n'est pas enfoncé avant de démarrer la machine.

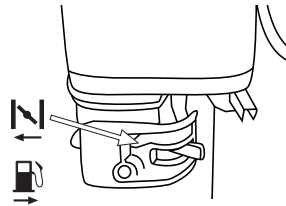
#### 5.4.2.2. DÉMARRAGE À FROID

- A. Placez l'interrupteur du moteur dans la position ON.

- B. Bougez le levier qui donne de pas au carburant dans la position ON.

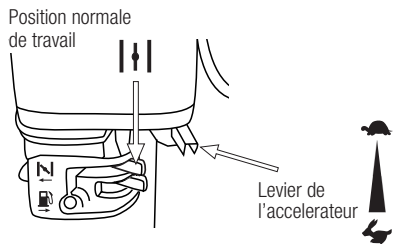


- C. Bougez le levier de l'air dans la position CLOSE



- D. Bougez le levier de l'accélérateur dans la position haute

- E. Tirez de la corde de lanceur, jusqu'à que le moteur se soit mis en marche et placez le levier de l'air peu à peu dans la position OPEN (position normal de travail). Placez le levier de l'accélérateur dans la position basse et laissez que le moteur se chauffe pendant 1 minute avant de commencer à travailler.



#### 5.4.2.3. DÉMARRAGE DU MOTEUR À CHAUD


Suivez les pas A et B du démarrage à froid. Placez le levier de l'accélérateur dans la position du Milieu et

tirez de la poignée de démarrage jusqu'à que se soit mis en marche.

#### 5.4.2.4. ARRET

Placez le levier de l'accélérateur dans la position basse et l'interrupteur du moteur dans la position OFF. Si vous allez stocker le broyeur, placez le levier qui donne de pas au carburant dans la position OFF.

## 6. UTILISATION DE LA MACHINE

 Utilisez cette machine que pour les utilisations pour lesquels elle a été conçue. L'utilisation de cette machine pour d'autre fin est dangereuse et peut provoquer de dommages à l'utilisateur et/ou à la machine.

Entrez les branches dans le tube d'entrée et quand ils seront à l'intérieur, laissez-les aller. La machine aspire automatiquement branches. Lors de l'insertion de branches épaisses, veiller à ce que les révolutions du moteur sont suffisantes. Couper les branches latérales d'une épaisseur de plus de 3 cm. de la branche principale et insérer dans la machine séparément. Les longues branches pourraient frapper le visage, vous devez donc garder une certaine distance et toujours porter un masque de protection.

#### CONSEILS POUR BROYER:

La dureté du bois dépend du type de bois, de le temps entre la taille et le broyage et de la sécheresse des branches. Pour optimiser les performances, les branches doivent être broyées juste après élagage.


 ATTENTION AUX COMMENTAIRES SUIVANTS:

- Si vous appuyez accidentellement sur le bouton d'urgence, la machine s'arrêtera.

- Le tuyau d'évacuation doit être correctement boulonné à la machine à tout moment, de façon que aucun matériel broyée soit éjecté et personne ne soit pas blessé. Assurez-vous toujours que les deux vis au fond de la trémie sont serrés. Pour arrêter le broyage, laissez marcher la machine pendant quelques minutes afin que le matériau broyé est éjectée complètement, sinon il pourrait obstruer le rotor dans la prochaine fois que vous souhaitez utiliser.


## 7. ENTRETIEN ET SOIN

Effectuez des inspections périodiques à la machine, à fin d'assurer un bon fonctionnement de la machine. Pour un fonctionnement complet on vous recommande d'amener la machine au SAV.

 Il est impérative arrêter le moteur toujours que vous allez nettoyer ou transporter la machine.

Assurez-vous toujours d'éteindre le moteur, enlever la bougie avant de réaliser une opération d'entretien, de vérification, de nettoyage ou transporter la machine. Effectuer tout l'entretien de la machine lorsque est fixé sur une surface plate et claire

N'ajustez pas vous même le carburateur. Si vous avez des problèmes avec le carburateur, adressez-vous au SAV. Le réglage du carburateur est compliqué. Par conséquent, on recommande à ce que ce soit fait par un Service Technique. Le réglage incorrect de cet élément pourrait provoquer des dommages dans le moteur ce qui serait un motif d'annulation de la garantie.

 Si vous enlevez les dispositifs de sécurité, faites un mauvais entretien, substituez le guide et / ou la chaîne avec des pièces détachées non originales peuvent provoquer des risques d'accident, dommages

personnels et rupture de la machine.

Lors du nettoyage de la machine avec de l'eau à haute pression, ne jamais diriger vers les paliers car vous pourriez les endommager et à la machine aussi, et donc d'invalider la garantie.

Graissez les paliers, les lames et le rotor face la corrosion avant de ranger la machine.  
Avant de réparer / travailler sur le rotor, bloquez le rotor avec une clé dans l'arbre de rotor.

Vérifiez le bouton d'urgence fréquemment.

Vérifiez la pression des pneus et garder la bonne pression (1,5 bar minimum, maximum 1,9 bar).

### **7.1. ENTRETIEN APRÈS UTILISATION**

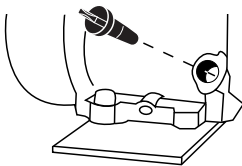
Réalisez les suivantes opérations d'entretien et soin quand vous terminez de travailler avec la machine pour vous assurez le bon fonctionnement de cette machine dans le futur.

#### **7.1.1. NETTOYAGE GENERAL**

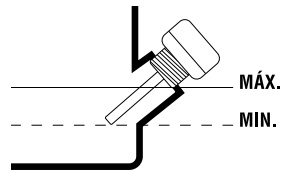
Ayez la machine nettoyée, spécialement les zones proches au réservoir de carburant et le filtre à air.

#### **7.1.2. VÉRIFICATION DU NIVEAU DE L'HUILE MOTEUR**

- Placez la machine sur une surface plane, horizontale et claire.
- Dévissez le bouchon de remplissage d'huile.



- Nettoyez la jauge avec un chiffon.
- Introduisez la jauge et vissez le bouchon d'huile.
- Dévissez à nouveau le bouchon et vérifiez la marque que l'huile a laissée sur la jauge. Cette marque doit être entre le minimum et maximum.
- Si la marque est au dessous du minimum, remplir avec un peu plus d'huile et vérifiez à nouveau.
- Si la marque est au dessus du maximum vous devez enlever de l'huile du carter. Pour ça inclinez la tondeuse sur le côté, de façon à ce que le filtre à air soit en-haut et, laissez sortir un peu d'huile. (Placez un récipient dans l'extrémité du tube pour éviter que l'huile soit renversée sur la machine ou sur le sol).



### **7.2. ENTRETIEN PERIODIQUE**

Toujours utilisez des pièces détachées adéquates, afin d'obtenir un rendement approprié du produit et éviter des dommages et risques à la machine et à l'utilisateur. L'utilisation des pièces détachées, non originales, peuvent provoquer risque d'accident, dommages personnels et rupture de la machine.

Suivez les indications et périodes d'entretien recommandés dans ce manuel.



Opération	Avant chaque utilisation	Après 5 premières heures d'utilisation	Chaque 25 heures d'utilisation	Chaque 50 heures d'utilisation	Dernier utilisation de la saison.
Vérifier qu'il n'y a pas des pièces desserrées	•				
Vérifier le niveau d'huile	•				
Changer l'huile moteur		•	•		•
Nettoyer le filtre à air				•	•
Graisser les roulements			•		•
Tension de la ceinture			•		
Vérifier la bougie				•	

### 7.2.1. NETTOYAGE DU FILTRE A AIR

Le filtre à air de cette machine est une cartouche et, est protégé avec un deuxième filtre de mousse huilée. Le filtre en mousse peut se nettoyer de la façon suivante:

1. Enlevez le couvercle du filtre.
2. Sortez le filtre.
3. Nettoyez le filtre à air avec de l'eau tiède et savon neutre.
4. Rincer bien le filtre avec de l'eau propre.
5. Laissez sécher le filtre.
6. Lorsque le filtre est sec humidifiez-le légèrement avec deux gouttes d'huile (Si vous mouillez trop le filtre il se peut que la machine ne démarre pas).
7. Réinstallez le filtre.
8. Placez le couvercle.

Si pendant que vous nettoyez le filtre en mousse vous détectez que le filtre en cartouche est trop sale changez-le par un nouveau.

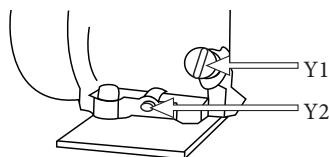
**⚠** Note: Le moteur ne doit pas fonctionner sans le filtre à air installé.

### 7.2.2. CHANGEMENT DE L'HUILE MOTEUR

Remplacez l'huile avec le moteur chaud pour un meilleur écoulement.

**⚠** ATTENTION! Ne jetez pas l'huile usagée dans les égouts ou dans la nature. La pollution des eaux souterraines et nappes phréatiques est soumise à de grosses pénalisations. Portez l'huile usagée dans une déchetterie où vous trouverez des bacs de récupération prévus à cet effet.

Remarque: vous avez deux façons de vider l'huile du moteur. Vous pouvez vider l'huile en dévissant la vis de vidange placée à la base du tuyau de remplissage ou utiliser l'aspirateur d'huile du moteur Garland (réf: 7199000020, non fourni avec la machine que vous pouvez trouver chez votre revendeur Garland le plus proche) et aspirer l'huile par le tuyau de remplissage de la machine. Pour faciliter la mise en œuvre, nettoyage et de sécurité, nous vous recommandons d'utiliser l'aspirateur d'huile.

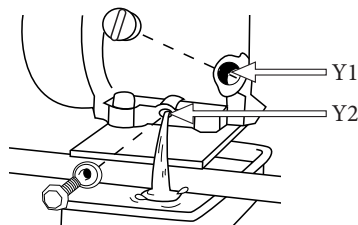


Pour changer l'huile:

- Placez la machine sur une surface plane, horizontale et claire.
- Videz l'huile du moteur usagée:
  - a) Si vous aspirez l'huile usagée: Enlevez le bouchon de remplissage de l'huile du moteur et, aspirez l'huile du moteur en insérant par le tube de remplissage le tube de l'aspirateur d'huile Garland (réf: 7199000020, non fourni avec la machine) jusqu'au fond.
  - b) Si vous prenez la décision de faire la vidange

par le bouchon de vidange, attention de bien anticiper l'écoulement de l'huile, placez un conteneur qui puisse récolter toute l'huile avant de tomber au sol. Il est recommandé d'utiliser un plastique pour couvrir l'aire où vous aller faire ce changement pour éviter que l'huile ne tombe par terre dans le cas de débordement d'huile. Une fois l'aire préparée, enlevez le bouchon de vidange de l'huile et renverser légèrement la machine pour que l'huile sorte et tombe sur le conteneur.

- Videz l'huile moteur dans un conteneur homologué et emmenez-le dans un point de recyclage.



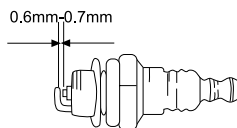
Remplir le carter d'huile:

- Placez la machine dans une surface plane, horizontale et claire.
- Dévissez le bouchon de remplissage de l'huile.
- Introduisez par le tube de remplissage 0,55 l de l'huile. Attendez 1 minute que l'huile descende complètement au carter du moteur.
- Nettoyez la jauge avec un chiffon.
- Introduisez la jauge et vissez le bouchon d'huile.
- Dévissez à nouveau le bouchon et vérifiez la marque que l'huile a laissé sur la jauge. Cette marque doit être entre le minimum et maximum.
- Si la marque est au dessous du minimum, remplir avec un peu plus d'huile et vérifiez à nouveau.
- Si la marque est au dessus du maximum vous devez enlever de l'huile du carter. Pour ça inclinez la tondeuse sur le coté, de façon à ce que le filtre à air soit en-haut et, laissez sortir un peu d'huile.

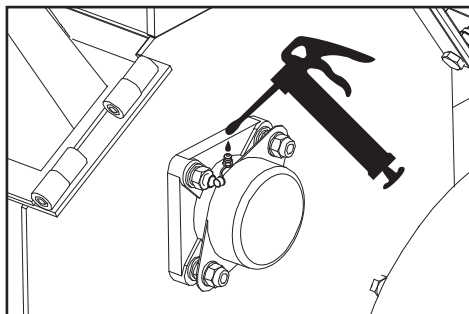
(Placez un récipient dans l'extrémité du tube pour éviter que l'huile soit renversée sur la machine ou sur le sol).

### 7.2.3. VÉRIFICATION DE LA BOUGIE D'ALLUMAGE

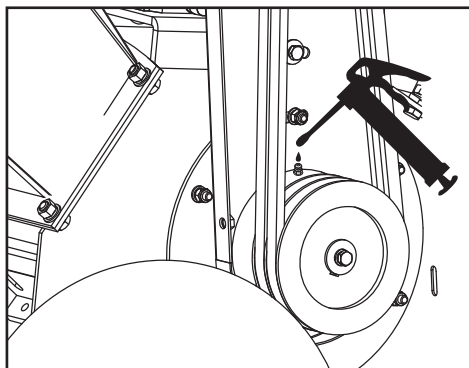
Fréquemment les défauts de démarrage ou d'allumage sont provoqués par une bougie d'allumage sale. Nettoyez la bougie d'allumage et vérifiez l'écartement de l'électrode soit placée dans l'intervalle correct (0,6 - 0,7 mm).



### 7.2.4. HUILAGE DU ROULEMENT EXTÉRIEUR



### 7.2.5. GRAISSER LE ROULEMENT INTÉRIEUR



### 7.2.6. ENTRETIEN DES LAMES

**⚠ ATTENTION!** Portez toujours des gants de sécurité lorsque vous travaillez avec les lames.

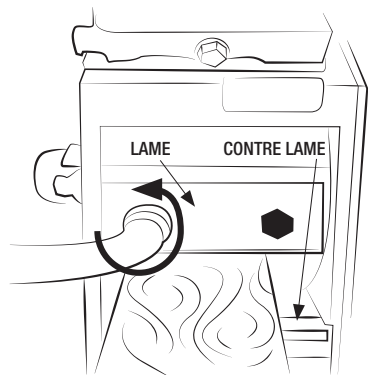
Les lames doivent être nettoyées de temps en temps pour les protéger de la corrosion.

Cette machine est équipée de deux lames. Quand ils perdent leur avantage, ils doivent être remplacés. Souvent, vous pouvez dire que le tranchant est usé car les vibrations augmentent, il est difficile pour le matériau d'entrer dans les lames et/ou une fois écrasé, il ressort en longues bandes.

1. Arrêtez le moteur (mettez l'interrupteur MARCHÉ/ARRÊT en position « ARRÊT ») et débranchez le fil de l'interrupteur de sécurité.

2. Retirez le tube d'alimentation.

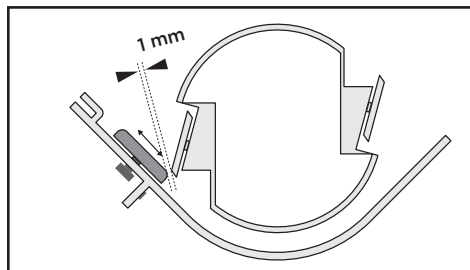
3. Insérez une planche en bois et tirez un peu sur la corde du lanceur jusqu'à ce que vous voyiez la lame et que la lame soit bloquée par le bois. Vous pouvez maintenant retirer les boulons de la lame.



### 7.2.7. REMPLACEMENT DU CONTRE LAME

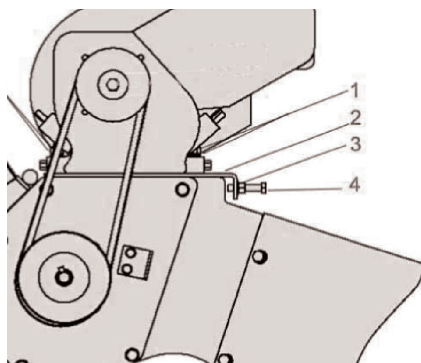
Lorsque le tranchant est usé, il doit être remplacé par un neuf.

L'espace entre la lame et la contre lame doit toujours être de 1 mm.



### 7.2.8. RÉGLAGE DE LA COURROIE

Retirez le couvercle qui recouvre la courroie.



1. Desserrer les écrous (3) et (1)
2. Vissez les boulons (4) uniformément pour retirer la plaque de tension (2) pour déplacer le moteur.
3. La tension de la courroie augmentera avec le mouvement du moteur.
- 4 Si vous devez les desserrer, reculez le bloc moteur.
5. Les courroies auront la tension correcte lorsqu'elles pourront être fléchies de +/- 9 mm.
5. Après le réglage, assurez-vous que tous les boulons et écrous sont dans la bonne position et bien serrés.

## 8. RESOLUTION DES PANNES

Si la machine ne démarre pas, vérifiez la compression du moteur et l'étincelle de la bougie. Selon les symptômes que vous observez il est possible de détecter la cause probable et résoudre le problème:

Symptôme	Cause probable	Action corrective
La machine ne fonctionne pas correctement.	Les lames sont trop usées	Inverser, affûter ou remplacer la lame.
Le rotor ne suce pas le bois.	Le diamètre des branches introduites dans la machine est trop grand.	Enlevez les branches d'un diamètre supérieur à permis.
Le matériau broyé a la même épaisseur.	L'écart entre la lame fixe et contre-lame est pas correct.	Ajustez l'écart entre la lame fixe et contre-lame (le trou doit mesurer 1 mm.)
Le moteur ne démarre pas ou s'arrête seul.	Problème électrique du moteur.	Assurez-vous que l'interrupteur est sur la position "I" (ON). Assurez-vous de que le SC System est dans la position ON.
	Il n'y a plus de carburant	Añada combustible
	Il n'ya pas ou pas assez d'huile dans le moteur	Ajouter l'huile (voir section 8.1.2.)
La machine se bouche pendant l'utilisation	Le diamètre de la branche est trop grande	Coupez le moteur et retirez la bougie. Enlevez le bouchon de l'arbre du rotor. Faire tourner le rotor de quelques degrés avec une clé spécialement conçus à cet effet. Laissez le rotor verrouillé par clé. Enlevez le matériel du tube d'entrée à l'aide d'un bâton ou d'un outil et redémarrez la machine. Si nécessaire, changer les lames.
Le moteur ne démarre pas à cause d'un engorgement dans le rotor	Il existe des matériaux dans la trémie d'entrée du tube comme des pierres ou des métaux	

Si le moteur ne fonctionne pas correctement (manque de puissance, ralenti instable ,etc..) nous vous donnons ici une série de symptômes, leurs causes probables et leurs solutions:

Compression du cylindre est normale	L'étincelle de la Bougie est correcte	Cause probable	Action corrective
Oui	Oui	Il n'y a pas de carburant dans le réservoir	Ajouter du carburant dans le réservoir.
		Le filtre de carburant est sale	Nettoyez le filtre à carburant
		Il y a de l'eau dans le carburant	Changez le carburant
		L'essence utilisée n'est pas adéquate.	Utilisez l'essence ayant un indice d'octane adéquat
		Le carburateur est sale	Emmenez votre machine au service technique
Oui	Non	La pipe de la bougie n'est pas connectée.	Connectez-la
		La bougie d'allumage est sale	Nettoyez la bougie
		L'interrupteur dans la position "0"	Placer l'interrupteur dans la position "I"
Manque de compression	Oui	La bougie d'allumage est desserrée	Serrez-la
		Piston, segments du piston, cylindre usé	Emmenez votre machine au service technique
		Le cylindre est rayé	Emmenez votre machine au service technique
Le moteur ne tourne pas		Moteur grippé	Emmenez votre machine au service technique

Dans n'importe quel autre cas, emmenez votre machine au SAV.

Pour localiser le service après-vente le plus proche dans votre région, contactez votre point de vente.

## 9. TRANSPORT

Ne jamais soulever ou transporter la machine pendant que le moteur est en marche. Il est nécessaire aussi d'arrêter le moteur lorsque la machine est déplacée sur différentes zones de travail.

Arrêtez le moteur et laissez-le refroidir pendant 5 minutes avant de ranger la machine ou avant de la transporter. Le pot d'échappement continuera d'être chaud même après l'arrêt du moteur.

Pour transporter la machine, abaisser la roue de transport et appuyer la machine sur celle-ci. Lever avec les deux mains pour que les couteaux ne touchent pas le sol et pousser pour que la machine bouge appuyée sur la roue de transport.

Si vous devez soulever la machine, vérifiez les caractéristiques techniques le poids de la machine avant de la soulever pour s'assurer qu'il est un poids que vous pouvez manipuler.

Si vous allez transporter la machine par véhicule, fixez-la fermement pour quelle ne glisse ou bascule pas.

## 10. STOCKAGE

Arrêtez le moteur et laissez-le refroidir pendant 5 minutes avant de ranger la machine ou avant de la transporter. Le pot d'échappement continuera d'être chaud même après l'arrêt du moteur. Ne jamais placer la machine à proximité de matériaux inflammables (herbe sèche...) de gaz ou de carburants liquides. Assurez-vous que la machine reste hors de portée des enfants. Stockez les outils électriques inactifs dans un lieu non accessible aux enfants et sûr de façon à ne mettre pas en péril des personnes. Le taille-haie hors utilisation doit être stocké nettoyé, sur une surface plate. Stockez la machine dans un lieu où les températures ne soit pas inférieure à 0°C et pas supérieure à 45°C.

Avant de stocker la machine suivez les points du chapitre d'entretien.

Ne jamais ranger la machine contenant du carburant à l'intérieur d'un bâtiment où les vapeurs pourraient entrer en contact avec une flamme, une étincelle ou une source de chaleur intense. Si le réservoir de carburant doit être vidangé ce qui devrait être fait à l'extérieur et en suivant la normative de recyclage.

Pour réduire le risque d'incendie, maintenez le moteur, le silencieux et le réservoir d'essence propre en éliminant les restes de matériel coupé, d'huile et de graisse.

## 11. RECYCLAGE

Protéger l'environnement. Recycler l'huile utilisée par cette machine et de l'emmenez à un point de recyclage ou suivre les recommandations locales. Ne pas vider dans les égouts, les sols, les rivières, les lacs ou des mers.

Débarrassez-vous de votre appareil de façon écologique. On ne doit pas se débarrasser de nos machines avec des déchets domestiques. Les composants en plastique et métal peuvent être reclassés selon leur nature et recyclés.



Les matériels utilisés pour l'emballage de cette machine sont recyclables. S'il vous plaît, ne jetez pas les emballages avec les déchets domestiques. Jetez ces emballages dans un lieu officiel de recyclage.



## 12. GARANTIE

### 12.1. PÉRIODE DE GARANTIE

- La période de garantie dans les contrats conclus avec les consommateurs et les utilisateurs contre tout défaut de conformité du produit existant au moment de sa livraison à l'acheteur, conformément aux dispositions de la directive (UE) 2019/771 du Parlement européen et du Conseil, du 20 mai 2019, et dans le décret législatif royal 1/2007, du 16 novembre, qui approuve le texte révisé de la loi générale pour la défense des consommateurs et des utilisateurs, aura une durée de trois (3) ans, et entraînera la correction du vice ou du défaut de fabrication que le produit acheté pourrait éventuellement présenter conformément aux dispositions légales

### 12.2. EXCLUSIONS

La garantie Garland ne couvre pas:

- Entreprises et professionnels
- L'usure naturelle due à l'utilisation.
- Mauvais usage, utilisation inappropriée de la machine. Dommages provoqués par une intervention réalisée par du personnel non autorisé par Garland ou utilisation de pièces de rechanges pas d'origines.

### 12.3. TERRITOIRE

- La garantie Garland assure une couverture de service sur tout le territoire national.

### 12.4. EN CAS D'INCIDENT

- La garantie doit être correctement remplie contenant toutes les données requises et accompagnée d'une facture ou ticket d'achat de l'établissement du vendeur.

#### **ATTENTION!**

AFIN DE GARANTIR UN FONCTIONNEMENT ET UNE SÉCURITÉ MAXIMALE, NOUS VOUS PRIONS DE LIRE ATTENTIVEMENT LE MANUEL D'INSTRUCTIONS AVANT L'UTILISATION DE CETTE MACHINE.

## DÉCLARATION DE CONFORMITÉ (CE)

Le signataire ci-dessous, Carlos Carballal, autorisé par Productos McLand S.L., dont l'adresse est C/ La Fragua 22, 28933, Móstoles, España, déclare que les machines Garland modèles Chipper 1080 QG-V23 avec numéro de série de l'année 2023 en avant (l'année de fabrication est clairement indiqué sur la plaque d'identification de la machine suivi du numéro de série) et dont la fonction est "Machine à moteur conçue pour être utilisée en position fixe et munie d'un ou plusieurs outils de coupe destinés à la fragmentation des matières organiques en vrac. Elle se compose en général d'une ouverture d'alimentation des matières organiques (à l'aide d'un moyen mécanique ou non), d'un dispositif de fragmentation quelconque (travaillant par découpe, hachage, écrasement ou autre) et d'une goulotte d'évacuation. Un dispositif de collecte est parfois fixé à la machine.", respectent toutes les conditions de la Directive 2006/42/CE du Parlement européen et du Conseil du 17 mai 2006 relative aux machines et modifiant la directive 95/16/CE

Ces machines respectent aussi les conditions des directives communautaires suivantes:

- DIRECTIVE 2014/30/UE DU PARLEMENT EUROPÉEN ET DU CONSEIL du 26 février 2014 relative à l'harmonisation des législations des États membres concernant la compatibilité électromagnétique (refonte
- Directive 2010/26/UE de la Commission du 31 mars 2010 portant modification de la directive 97/68/CE du Parlement européen et du Conseil sur le rapprochement des législations des États membres relatives aux mesures contre les émissions de gaz et de particules polluants provenant des moteurs à combustion interne destinés aux engins mobiles non routiers

Puissance maximale (kW) = 4,9



Carlos Carballal  
Chef Produits  
Móstoles 08/03/2023





## ÍNDICE

1.	Introduzione	74
2.	Norme e misure di sicurezza	75
3.	Segnali di avvertenza	79
4.	Simboli posti sulla macchina	79
5.	Descrizione della macchina	80
6.	Istruzioni per la messa in moto	82
7.	Utilizzo della macchina	87
8.	Manutenzione e assistenza	88
9.	Localizzazione e identificazione dei guasti	92
10.	Trasporto	94
11.	Magazzinaggio	94
12.	Informazioni sullo smaltimento e il riciclaggio dell'attrezzatura	94
13.	Condizioni di garanzia	95
	Dichiarazione di conformità	96

### TRADUZIONE DELLE ISTRUZIONI ORIGINALI

Ref.:GBICHIPPER1080QGV23M0323V1

DATA DI PUBBLICAZIONE: 08/03/2023

DATA DI REVISIONE: 08/03/2023

## 1. INTRODUZIONE

i ringraziamo per l'acquisto di questa macchina Garland. Siamo sicuri che apprezzerete la qualità e le prestazioni della macchina, che vi renderà agevole il lavoro per un lungo periodo di tempo. La presente macchina dispone della più completa e professionale rete di assistenza tecnica a cui rivolgersi per la manutenzione, la risoluzione dei problemi, e per l'acquisto dei pezzi di ricambio e / o degli accessori.




**ATTENZIONE!** Prestate molta attenzione a tutte le istruzioni e avvertenze di sicurezza. La mancata osservazione delle norme qui di seguito elencate può provocare - come conseguenza - scossa elettrica, incendio e/o serio infortunio. Prima di utilizzare la macchina si prega di leggere attentamente le istruzioni del presente manuale riferite alle corrette modalità di messa in moto in sicurezza.

**⚠** Il biotrituratore è pensato unicamente per tritare pezzi di legna verde di un diametro massimo di 8 cm. E' proibito tritare nella macchina qualsiasi altro materiale (ad esempio metallo, pietre, plastica e altri materiali) Se dovete tritare radici, rimuovete prima sabbia, terra, pietre e altri residui. Qualsiasi uso differente da quello descritto in precedenza solleva il fabbricante da ogni responsabilità.

Conservate tutte le avvertenze e le istruzioni per vostra referenza futura. Se in futuro pensate di vendere la macchina, al nuovo proprietario non dimenticate di consegnare anche il manuale. L'espressione "Interruttore in posizione Aperto" che compare nelle istruzioni significa che la macchina spenta, mentre l'espressione "Interruttore in posizione Chiuso" significa che la macchina è collegata/accessa.

Ricordate che l'utente è responsabile per incidenti e danni a se stesso, a terzi e cose. In caso di incidenti e danni personali, a terzi o cose le responsabilità ricadono sull'utilizzatore. Il fabbricante non sarà ritenuto in alcun modo responsabile di eventuali danni causati da abuso o uso improprio della macchina.


## 2. NORME E MISURE DI SICUREZZA


 Per evitare un uso improprio della macchina, prima del primo utilizzo leggete attentamente le istruzioni del manuale. Tutte le informazioni contenute in esso sono rilevanti per la vostra sicurezza personale e di quella delle persone, animali o cose presenti nelle vicinanze. Per qualsiasi chiarimento riguardante le informazioni contenute in questo manuale vi preghiamo di rivolgervi ad un professionista o di andare dal punto vendita presso il quale avete acquistato la macchina.

Il seguente elenco di pericoli e precauzioni include le situazioni più probabili che si possono verificare nell'uso di questa macchina. Se siete in una situazione non descritta in questo manuale è necessario il buon senso, cercando di far funzionare la macchina nella maniera più sicura possibile o, se vedete pericolo, non utilizzare la macchina.

### 2.1. UTILIZZATORI


La presente macchina è stata progettata per essere utilizzata da persone adulte, le quali hanno letto e ben compreso ogni istruzione. Questa macchina non può essere utilizzato da persone (compresi i bambini) con ridotte capacità fisiche, psicologiche o mentali, o mancanza di esperienza o di conoscenza.

 **Attenzione!** Non permettere mai che persone minori di età utilizzino questa macchina.

 **Attenzione!** Non permettere mai a persone che non hanno ben compreso le istruzioni l'utilizzo di questa macchina.

Prima dell'utilizzo cercate di familiarizzare con la macchina, assicurandovi di conoscere esattamente dove si trovano i comandi, i dispositivi di sicurezza e il modo in cui vanno utilizzati. Se siete un utente inesperto, vi raccomandiamo di eseguire compiti semplici e, se possibile, sotto la supervisione da una persona esperta.

Gli utensili da taglio della macchina sono affilati. L'utilizzo improprio della macchina è pericoloso.

 **Attenzione!** Prestate la macchina solamente a persone che hanno familiarità con questo tipo di macchina e che sanno come utilizzarlo. All'utilizzatore prestate sempre, assieme alla macchina, il manuale d'istruzioni in modo che lo possa leggere attentamente e ben comprendere. La macchina risulta pericolosa nelle mani di utenti inesperti. Questa macchina risulta pericolosa nelle mani di utenti inesperti.

Posizionate la macchina a terra, in posizione stabile per l'avviamento.

Provare regolarmente la pressione dei pneumatici: minimo 1,5 bar e massimo 1,9 bar.



Indicare un'area di 24 metri di raggio centrata sulla macchina. Durante la triturazione l'utilizzatore deve assicurarsi che nessuno possa subire lesioni a causa del materiale espulso dalla macchina. Utilizzare paletti bianchi e rossi per delimitare l'area di pericolo.

In un raggio di 24 metri dal punto in cui si sta lavorando – va considerata zona di rischio, nella quale pertanto non dovrà esser consentito l'accesso a nessuno mentre la macchina è in funzione.

Collocare l'interruttore in posizione "Off" sempre quando:

- La macchina resti incustodita.
- Si realizzino lavori di manutenzione.
- Si rimuovano i tubi di ingresso e uscita.

Realizzare ispezioni periodiche di manutenzione con regolarità (vedere il punto: "Manutenzione e servizio").

## **2.2. SICUREZZA PERSONALE**

Siate vigili, fate attenzione a ciò che state facendo e usate sempre il buon senso durante l'utilizzo.

Evitate di aspirare i gas di scarico. La macchina produce gas nocivi - come il monossido di carbonio che possono causare vertigini, svenimenti o morte.

Non utilizzare questa macchina mentre stanco o sotto l'effetto di droghe, alcol o farmaci. Un attimo di distrazione durante la guida di questa macchina può causare gravi lesioni personali.

Non eccedere. Tenete sempre i piedi ben saldi al terreno mantenendo un equilibrio stabile in ogni momento.

Per prevenire lesioni sono raccomandate in aggiunta di indossare guanti, protezione degli occhi e acustici.

Quando è in uso, la macchina produce più di 90 dB A, per questo è obbligatorio l'uso di cuffie antirumore. In caso di mancato utilizzo esiste il rischio di danni all'udito.

Vestite correttamente. Non indossate abiti sciolti o gioielli.

## **2.3. SICUREZZA NELL'AREA LAVORO**

Vietato utilizzare la macchina in atmosfere esplosive e in presenza di liquidi infiammabili, gas e polveri.

Non avviare la macchina in ambienti chiusi come stanze o garage. Questa macchina espelle gas di scarico pericolosi che si accumulano nell'aria e diventano tossici e dannosi per la salute delle persone, animali e piante che si trovano all'interno dell'area.

Non avviate la macchina in una stanza o un luogo chiuso. I gas di scarico e i vapori di combustibile contengono monossido di carbonio e sostanze chimiche pericolose. In caso di una concentrazione di gas provocata da una ventilazione insufficiente, per una migliore ventilazione togliete dell'area tutto ciò che ostacola il flusso d'aria pulita e non tornate al lavoro nella zona interessata solo quando la zona non viene ventilata a sufficienza; assicuratevi sempre che vi siano le condizioni per una sufficiente ventilazione in modo che non sopraggiunga di nuovo questa concentrazione.

L'area attorno alla macchina - in un raggio di 24 metri dal punto in cui si sta lavorando - va considerata zona di rischio, nella quale pertanto non dovrà esser consentito l'accesso a nessuno mentre la macchina è in funzione (Zona di sicurezza). Laddove necessario, utilizzate corde e segnali di avvertimento in modo da segnalare la zona di sicurezza.

Tenersi lontano dalla portata di bambini e di persone estranee durante l'utilizzo. Eventuali distrazioni estranei possono comportare la perdita di controllo. Controllate che nell'area di lavoro non entrino bambini, o animali.

Nel caso in cui il lavoro debba essere eseguito contemporaneamente da due o più persone, prima verificate sempre la presenza e la posizione degli altri operatori in modo da mantenere una distanza sufficiente tra ogni persona e tale da garantire la sicurezza.

Vietato utilizzare la macchina di notte, in caso di nebbia o in condizioni di visibilità ridotta tali per cui non si può vedere chiaramente l'area di lavoro.

Mantenete l'area di lavoro pulita e lavorate con una buona illuminazione. Le aree in disordine e scarsamente illuminate possono provocare incidenti.

#### **2.4. SICUREZZA DI COMBUSTIBILE E OLIO**



**IMPORTANTE:** Il carburante utilizzato per la motosega è altamente infiammabile.

Se il carburante o la macchina dovessero infiammarsi, spegnete il fuoco con un estintore a polvere secca.

La benzina e l'olio sono sostanze pericolose, evitare quindi il contatto con la pelle e gli occhi.



Vietato inalare o ingerire. In caso di ingestione di olio e/o combustibile, rivolgersi prontamente al proprio medico. Se andate

accidentalmente a contatto con olio o combustibile, detergetevi abbondantemente con acqua e sapone non appena possibile; se successivamente sentite gli occhi e la pelle irritata, consultare immediatamente un medico.



Divieto di fumo e di fiamme libere, scintille o fonti di calore in prossimità della macchina!

Non fumare durante il trasporto di carburante, in fase di rabbocco o quando si lavora.

Vietato rifornire di carburante in ambienti con presenza di fiamme libere, scintille o intense fonti di calore. Riempire il serbatoio in un luogo ben ventilato e a motore spento. Non eccedere con il carburante per tentare di riempire il serbatoio di carburante in eccesso. In caso di fuoriuscita di carburante, assicurarsi di togliere completamente ogni traccia prima di avviare la macchina, non tentare di avviare il

motore, ma allontanare la macchina dalla fuoriuscita del carburante ed evitare ogni fonte di accensione fino a quando i vapori di benzina si sono dissipati.

Aggiungere carburante prima di avviare la macchina. Non rimuovere mai il tappo del serbatoio quando il motore è in funzione o quando il motore è caldo.


Non rifornire di carburante in ambienti chiusi, poco ventilati o con presenza di fiamme libere.

Assicurarsi che il tappo della benzina sia correttamente chiuso durante l'utilizzo della macchina.

Assicurarsi di chiudere correttamente il tappo della benzina dopo il rifornimento.

Conservare sempre carburante e olio in contenitori omologati e conformi alle norme europee.

#### **2.5. USO E MANUTENZIONE DELLA MACCHINA**

 Il biotrituratore è pensato unicamente per tritare pezzi di legna verde di un diametro massimo di 8 cm. E' proibito tritare nella macchina qualsiasi altro materiale (ad esempio metallo, pietre, plastica e altri materiali) Se dovete tritare radici, rimuovete prima sabbia, terra, pietre e altri residui. Qualsiasi uso differente da quello descritto in precedenza solleva il fabbricante da ogni responsabilità.

Verificate che tutti i componenti di sicurezza siano installati e risultino in buone condizioni.

Ricordate che l'utente è responsabile per incidenti e danni a se stesso, a terzi e cose. In caso di incidenti e danni personali, a terzi o cose le responsabilità ricadono sull'utilizzatore. Il fabbricante non sarà ritenuto in alcun modo responsabile di eventuali danni causati da abuso o uso improprio della macchina.

Mantenete l'unità in buono stato. Verificate che le parti mobili non risultino disallineate o bloccate, che non ci siano parti rotte o altre condizioni che possono influire negativamente sul funzionamento della macchina. Ogniqualvolta che la macchina risulti danneggiata, fatela riparare prima dell'uso. Molti incidenti sono causati da una scarsa manutenzione dell'attrezzatura.

Prima di ogni utilizzo controllare quanto segue:

- Viti o bulloni allentati.
- Flaps in gomma del tubo di ingresso danneggiati (sostituire in caso siano consumati o danneggiati).
- Livello dell'olio motore.
- Danni alla carrozzeria e/o parti saldate difettose.
- Cablaggi difettosi o danneggiati.

Assicurarsi che la macchina abbia passato i controlli di manutenzione adeguati. Tutti i danni che si presentano dall'uso di parti difettose, usurate o non originali, sollevano il fabbricante da ogni responsabilità.

Mantenere viso e corpo il più lontani possibile dal tubo di entrata. Mentre introducete legna nella macchina, mantenere i piedi allo stesso livello della parte bassa delle ruote.

Mai inclinare la macchina mentre il motore è in funzione.

Rimpiazzare i segnali di precauzione se si danneggiano o non sono abbastanza leggibili.

Accendere la macchina, Staccate la spina dalla presa di alimentazione e assicurarsi che l'utensile da taglio si arresta prima di effettuare qualsiasi regolazione, rifornimento carburante, di sostituire pezzi di ricambio, pulizia della macchina, trasporto o stoccaggio dalla macchina. Tali misure di sicurezza preventive riducono il rischio di avviamento accidentale della macchina.

Spegnere il motore quando si lascia la macchina.

Diminuite la velocità del motore prima del suo arresto; se il motore è munito di una valvola d'interruzione per il combustibile, interrompete il flusso una volta che il motore si è arrestato.

## **2.6. ASSISTENZA**

Si prega di far esaminare periodicamente il vostro elettrotensile presso un servizio di assistenza specializzato, impiegando unicamente pezzi di ricambio identici. Ciò garantirà la sicurezza del vostro attrezzo.

### 3. ICONE E SIMBOLI DI AVVERTIMENTO



Attenzione pericolo!



Leggere attentamente questo manuale prima di avviare la macchina.



Indossare protezioni per l'udito e gli occhi.



Indossare guanti protettivi.



Pericolo di proiezione del materiale. Stare lontano dalla macchina se non si è protetti.



Tenere le mani lontane dall'estremità delle tramogge mentre la macchina è in funzione.



Non mettere le mani o altre parti del corpo attraverso la tramoggia di alimentazione o la bocca di espulsione.



Pericolo, gas mortali! Non utilizzare questa macchina in luoghi chiusi o poco ventilati.



Attenzione! Prima di eseguire lavori di manutenzione o riparazione sulla macchina, spegnerla.



Non consentire alle persone di accedere all'area di lavoro. Questa area avrà un raggio di 24 m. dal centro della macchina.



Pericolo! Non fare rifornimento con il motore acceso.



Controllare sempre il livello dell'olio nel carter prima di iniziare. Capacità: 0,55 litri. Olio multigrado 10W-40.



Pericolo! Non rimuovere o manomettere i dispositivi di sicurezza.



Pericolo! Non toccare la superficie calda. Rischio di ustioni.



Pericolo di incendio!. Non fumare vicino alla macchina.



Pericolo, gas mortali! Non utilizzare questa macchina in luoghi chiusi o poco ventilati.



Non mettere le mani o altre parti del corpo attraverso la tramoggia di alimentazione o la bocca di espulsione.



Mantieni il motore acceso fino a quando tutti i trucioli non sono fuori. I trucioli potrebbero bloccare il tamburo.



Pulire il filtro dell'aria ogni 50 ore di utilizzo.



Avvertimento! Arresto di emergenza.



Verificare che non vi siano perdite di carburante.



Conforme alle direttive CE.



Smaltisci il tuo dispositivo in modo ecologico. Non gettarlo nei contenitori dei rifiuti domestici.

## 4. DESCRIZIONE DELLA MACCHINA

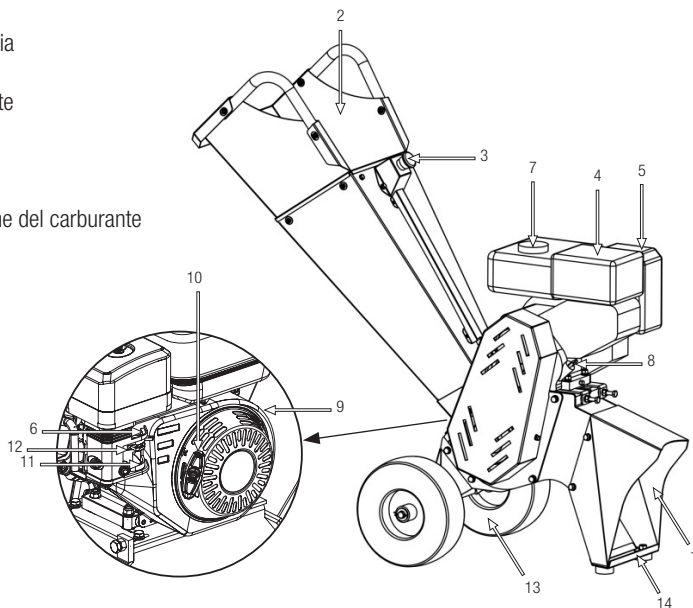
### 4.1. CONDIZIONI DI UTILIZZO

**!** Il biotrituratore è pensato unicamente per tritare pezzi di legna verde di un diametro massimo di 8 cm. E' proibito tritare nella macchina qualsiasi altro materiale (ad esempio metallo, pietre, plastica e altri materiali) Se dovete tritare radici, rimuovete prima sabbia, terra, pietre e altri residui. Qualsiasi uso differente da quello descritto in precedenza solleva il fabbricante da ogni responsabilità.

Ricordate che l'utente è responsabile per incidenti e danni a se stesso, a terzi e cose. In caso di incidenti e danni personali, a terzi o cose le responsabilità ricadono sull'utilizzatore. Il fabbricante non sarà ritenuto in alcun modo responsabile di eventuali danni causati da abuso o uso improprio della macchina.

### 4.2. DESCRIZIONE DEL PRODOTTO

1. Tubo di uscita
2. Tubo di ingresso
3. Arresto di emergenza
4. Marmitta
5. Coperchio del filtro dell'aria
6. Acceleratore
7. Tappo serbatoio carburante
8. Tappo serbatoio olio
9. Interruttore ON/OFF
10. Maniglia di avviamento
11. Rubinetto di intercettazione del carburante
12. Leva dell'aria
13. Ruota di trasporto
14. Base



Le immagini e i disegni rappresentati in questo manuale sono indicativi e potrebbero non corrispondere al prodotto reale.



### 4.3. CARATTERISTICHE TECNICHE

Descrizione	Trituratore
Marchio	Garland
Modello	CHIPPER 1080 QG-V23
Motore	4 tempi
Carburante	> 90 Ott.
Cilindrata (cm <sup>3</sup> )	225
Potenza massima (kW)	4,9
Coppia del motore (Nm)	14,3
Velocità massima del motore (min <sup>-1</sup> )	3.600
Consumo di carburante alla massima potenza (g/KWh)	<395
Volume di carburante (l)	3,6
Volume d'olio (l)	0,55
Diametro massimo di triturazione (mm)	80
Triturazione	2 lame opposte sopra un rotore e una contro lama posta sul telaio
Rotore Ø (mm)	191
Velocità massima di rotazione del rotore (min <sup>-1</sup> )	2.880
Lunghezza lama (mm)	100
Peso (kg)	56,5

Le caratteristiche tecniche sono soggette a modifiche senza preavviso.

## 5. ISTRUZIONI PER LA MESSA IN MOTO

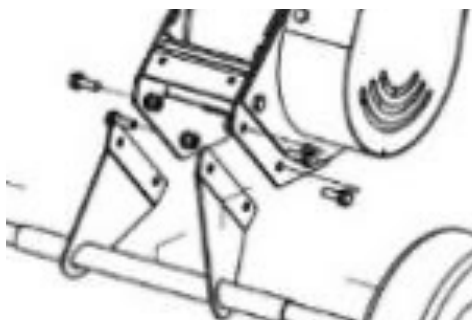
### 5.1. DISIMBALLAGGIO E LISTA DELLE PARTI

Controllare il prodotto con attenzione per assicurarsi non vi siano componenti danneggiati. Se una qualsiasi parte risulta danneggiata o manca qualche componente, non utilizzare la macchina prima di aver risolto il problema. L'utilizzo della macchina in queste condizioni può causare scosse elettriche, incendi e/o lesioni gravi!

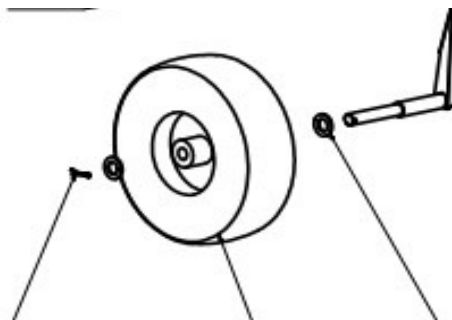
### 5.2. MONTAGGIO

#### 5.2.1 MONTAGGIO DELLE RUOTE

Posizionare i supporti gancio asse ruota, con le rispettive viti.

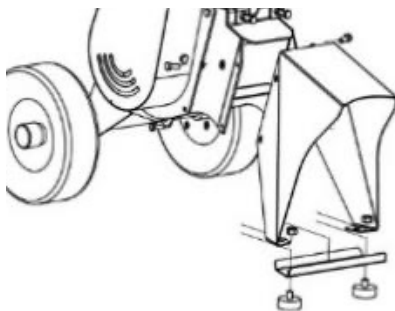


Quindi prendi due rondelle Ø16 e un perno 2,5×30. Posizionare prima una delle rondelle, poi la ruota e poi un'altra delle rondelle, fissarla con il perno.



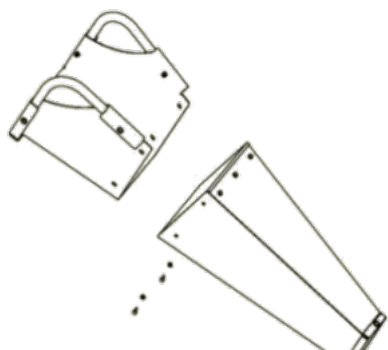
#### 5.2.2 MONTAGGIO DEI PIEDINI DI APPOGGIO E DELLA TRAMOGGIA DI SCARICO

Inserire i piedini in gomma attraverso i fori della piastra. Collegarli ai fori sul fondo della tramoggia di scarico, fissarli con i due dadi M10. Quindi collegare la tramoggia di uscita alla parte posteriore della macchina con il bullone M8x25 e fissarla con la rondella Ø8, la rondella grower Ø8 e il dado M8 in questo ordine.



#### 5.2.3 MONTAGGIO DELLA TRAMOGGIA E DEL VASSOIO DELLA TRAMOGGIA

Collegare il vassoio della tramoggia con bulloni esagonali M6x16, fissarlo con la rondella grower Ø6 e il dado M6x16 in questo ordine.

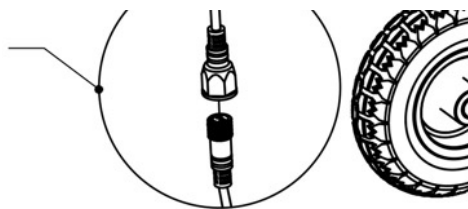


Per collegare il tubo di alimentazione utilizzare prima il perno e poi finire di fissarlo con le due rondelle grandi, la rondella grower Ø8 e i bulloni M8x25 nell'ordine.



#### 5.2.4 MONTAGGIO DEL PULSANTE DI EMERGENZA

Fissare il quadro elettrico serrando i due bulloni (A) e quindi collegare la spina del cavo.



#### 5.3. CARBURANTE E OLIO



**IMPORTANTE:** Il carburante utilizzato per la motosega è altamente infiammabile. Se il carburante o la macchina dovessero infiammarsi, spegnete il fuoco con un estintore a polvere secca.



La benzina e l'olio sono estremamente infiammabili ed esplosivi in determinate condizioni. Divieto di fumo e di fiamme libere, scintille o fonti di calore in prossimità della macchina!

Usa benzina senza piombo a 95 ottani.

Non utilizzare combustibile che è rimasto conservato per più di 2 mesi. Un combustibile immagazzinato troppo a lungo renderà più difficile l'avviamento della macchina e genererà un inadeguato rendimento del motore. Se il serbatoio del carburante è rimasto immagazzinato nel serbatoio della macchina per più di due mesi, rimuoverlo e sostituirlo con uno in perfette condizioni.

#### 5.3.1. RIFORNIMENTO DI COMBUSTIBILE

1. Scegliere una zona adatta per effettuare questa operazione.
2. Togliere il tappo del serbatoio e riempire con il combustibile.
3. Chiudere strettamente il tappo del serbatoio della benzina e rimuovere tutto l'eventuale carburante versato sulla parte esterna con un panno asciutto.

**ATTENZIONI:**

Spegnerne sempre il motore prima del rifornimento. Non avviate la macchina in una stanza o un luogo chiuso. I gas di scarico, i vapori di combustibile e l'olio contengono monossido di carbonio e sostanze chimiche pericolose. In caso di una concentrazione di gas provocata da una ventilazione insufficiente, per una migliore ventilazione togliete dell'area tutto ciò che ostacola il flusso d'aria pulita e non tornate al lavoro nella zona interessata solo quando la zona non viene ventilata a sufficienza; assicuratevi sempre che vi siano le condizioni per una sufficiente ventilazione in modo che non sopraggiunga di nuovo questa concentrazione.

Vietato rifornire di carburante in ambienti con presenza di fiamme libere, scintille o intense fonti di calore. Riempire il serbatoio in un luogo ben ventilato e a motore spento. Non eccedere con il carburante per tentare di riempire il serbatoio di carburante in eccesso. In caso di fuoriuscita di carburante, assicurarsi di togliere completamente ogni traccia prima di avviare la macchina, non tentare di avviare il motore, ma allontanare la macchina dalla fuoriuscita del carburante ed evitare ogni fonte di accensione fino a quando i vapori di benzina si sono dissipati.

Allontanarsi di almeno 3 metri dalla zona in cui avete rifornito prima di avviare la macchina.

Aggiungete del carburante prima di avviare la macchina. Non togliete mai il tappo del serbatoio di combustibile mentre il motore è in moto o quando la macchina risulta calda.

Non utilizzare carburante con etanolo o metanolo perchè possono danneggiare il motore.

**5.3.2. OLIO MOTORE**

Il motore della vostra macchina alla consegna, e per motivi di trasporto - è privo di olio. Prima di avviare il

motore per la prima volta è necessario quindi inserire dell'olio al motore.

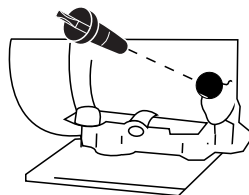
Il presente motore utilizza olio di qualità per motori a 4 tempi, di viscosità 10W-40.



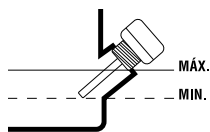
La capacità del carter del motore è di 0,55 l.

Riempimento dell'olio del carter:

- Posizionate la macchina su di una superficie piana, orizzontale e spaziosa.
- Svitare il tappo di riempimento dell'oli.
- Versate 0,55l di olio lungo il tubo di riempimento.



- Attendete 1 minuto, in modo che l'olio possa scendere completamente all'interno del carter del motore.
- Ripulite la bacchetta del tappo dell'olio con un panno asciutto.
- Inserite la bacchetta e avviate il tappo dell'olio.
- Svitare di nuovo il tappo e verificate la tacca che l'olio ha lasciato sulla bacchetta. La tacca lasciata dall'olio deve risultare compresa tra la tacca di minimo e quella di massimo.
- Se la tacca risulta più bassa del livello minimo, aggiungete un po' di olio e tornate a verificare.
- Se la tacca risulta al di sopra del livello massimo, sarà necessario togliere dell'olio dal carter. A tal scopo inclinate il rasaerba di lato, in modo che il filtro dell'aria resti verso l'alto, e fate uscire un po' di olio (Posizionate un recipiente all'estremità del tubo per evitare che dell'olio fuoriesca sulla macchina o al suolo)



**!** NOTA: Questa macchina ha un sensore di olio per evitare l'avviamento del motore con il livello dell'olio sotto del minimo raccomandato. Se il livello dell'olio motore è insufficiente non si avvia.

## 5.4. MESSA IN MOTO

### 5.4.1. UNITI DI VERIFICA PRIMA DELLA MESSA IN MOTO

**!** La macchina deve essere preparata e utilizzata in modo conforme alle seguenti istruzioni:

Prima di accendere il motore, verificare che la tramoggia di entrata sia completamente vuota. In caso contrario, pulire la tramoggia con un palo o un oggetto di lunga portata.

Mantenere mani, estremità e vestiario lontano dalla tramoggia di ingresso, dal tubo di scarico e dagli elementi rotanti.

Mantenersi sempre in equilibrio su entrambi i piedi. Non appoggiarsi alla macchina.

Mantenersi a distanza dalla zona di scarico del materiale quando la macchina è in funzione. Se i coltelli si bloccano con un oggetto estraneo (qualsiasi oggetto eccetto il legno) o se la macchina comincia a fare rumori anomali e/o vibra in modo anormale, fermare il motore in modo che le lame smettano di ruotare. Portare la macchina in un centro assistenza per le riparazioni.

Se la macchina si blocca, deve essere spenta e attendere che le lame cessino di girare.

E' obbligatorio l'uso dei guanti di protezione, cuffie anti rumore e occhiali di sicurezza.

Questa macchina è pensata per essere usata unicamente all'aperto. Evitare l'uso in luoghi aperti che non consentano l'appropriata dispersione dei gas di scarico.

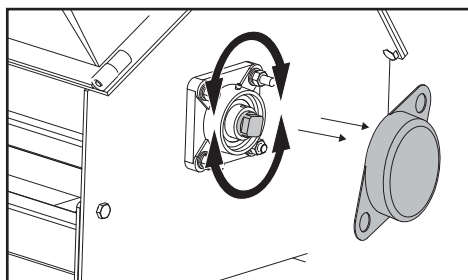
La macchina deve essere usata da una sola persona, preferibilmente sempre la stessa.

Mai introdurre le mani nella tramoggia di entrata, fino a che la macchina non sia completamente spenta e i coltelli abbiano smesso di girare.

I pezzi di legna che rimangono bloccati di traverso nella tramoggia di entrata devono essere rimossi solo quando le lame abbiano smesso di girare.

In caso che il rotore sia bloccato da un pezzo di legna:

- Disconnettere l'interruttore della macchina, rimuovere l'involucro del rotore e ruotare il rotore di alcuni gradi con una chiave.
- Dopodichè, rimuovere il pezzo incastrato con un palo o un oggetto di lunga portata.



**!** ATTENZIONE: MAI INTRODURRE LE MANI NEL ROTORE.

Mai lasciare incustodita la macchina in funzione.

Fermare il motore e staccare la pipetta della candela prima di rimpiazzare le lame o la contro-lama.

Dopo un' ora di funzionamento controllare che tutte le viti e bulloni siano ben serrati, in caso contrario, serrateli.

Utilizzare sempre parti di ricambio originali, in caso contrario la garanzia perderà di validità.

La macchina deve essere riparata soltanto da un centro tecnico autorizzato.

#### 5.4.2. AVVIAMENTO DEL MOTORE

Prima di mettere in moto il motore controllare i livelli di olio motore e carburante nel serbatoio.

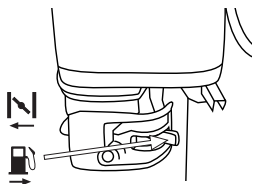
##### 5.4.2.1 PULSANTE DI ARRESTO DI EMERGENZA

Questa macchina ha un pulsante di arresto di emergenza per la macchina nel caso in cui venga premuto. Assicurarsi che il pulsante non sia premuto prima di avviare la macchina.

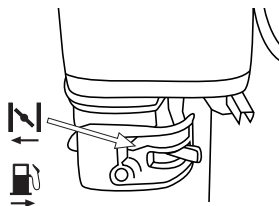
##### 5.4.2.2. AVVIAMENTO DEL MOTORE A FREDDO

A. Portare l'interruttore del manubrio in posizione "I"

B. Posizionare la valvola del carburante in posizione aperta. ON.

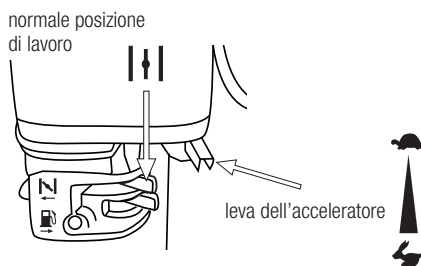


C. Portate la levetta dell'aria in posizione di chiuso



D. Portare la leva dell'acceleratore in posizione di massimo

E. Tirare dall'impugnatura di avviamento, fino a che il motore si metta in moto e posizionare lentamente la leva dell'aria in posizione OPEN (posizione normale di lavoro). Regolare la leva dell'acceleratore al numero di giri corretto. Lasciate riscaldare il motore per qualche minuto prima di utilizzare la macchina.




##### 5.4.2.3. AVVIAMENTO A MOTORE CALDO

Seguire i passi A e B di avviamento a freddo. Muovere la leva dell'acceleratore in posizione intermedia e tirare la corda di avviamento fino a che si metta in moto.

##### 5.4.2.4. ARRESTO DEL MOTORE

Porre la leva dell'acceleratore al minimo e l'interruttore del motore in posizione OFF. Se si va a riporre il biotrituratore posizionare la leva di passaggio benzina in posizione OFF.

## 6. UTILIZZO DELLA MACCHINA

 Utilizzate la macchina solo per gli scopi per i quali è stata progettata. L'uso di questa macchina per qualsiasi altro uso è pericoloso e può causare danni nei confronti dell'utilizzatore e / o della macchina.

Introdurre i rami nel tubo di entrata e quando siano dentro lasciarli andare. La macchina tirerà a se i rami automaticamente. Quando si introducano rami spessi, assicurarsi che i giri motore siano sufficienti. Tagliare i rami laterali di uno spessore maggiore di 3 cm dal ramo principale e introdurli nella macchina separatamente. I rami lunghi potrebbero colpirvi in volto, collocatevi ad una certa distanza e utilizzate sempre protezioni adeguate. **SUGGERIMENTI PER LA MACINAZIONE**

La durezza della legna dipende dal tipo di pianta, dal tempo trascorso tra la pota e la triturazione e dalla secchezza dei rami. Per un funzionamento ottimale, i rami dovrebbero essere triturati subito dopo la pota.

 **PRESTARE ATTENZIONE AI SEGUENTI CONSIGLI**


Se si preme accidentalmente il pulsante di emergenza, la macchina si ferma.

Il tubo di scarico deve essere debitamente fissato alla macchina in ogni momento, al fine di evitare dispersioni di materiale triturato e possibili lesioni.

Assicurarsi sempre che le due viti nella parte inferiore del tubo di entrata siano ben serrate. Quando vuole terminare di tritare, lasci la macchina in funzione per alcuni minuti in modo che possa smaltire quanto all'interno della tramoggia ed espellerlo completamente, in caso contrario il materiale potrebbe intasare il rotore la prossima volta che si desidera utilizzare la macchina.


## 7. MANUTENZIONE E ASSISTENZA

Effettuate controlli periodici per assicurare un funzionamento efficace dell'elettrotensile. Per una manutenzione completa si consiglia di portare la macchina al vostro servizio di assistenza clienti.

 E' necessario spegnere sempre il motore prima di pulire o trasportare questa macchina.

Prima di effettuare qualsiasi manutenzione o riparazione sulla macchina, assicuratevi che il motore sia spento e togliete la candela. Effettuate tutte le operazioni di manutenzione della macchina, con la stessa posta su di una superficie piana e pulita.

No ajuste el carburador. En caso de necesidad lleve su máquina al servicio técnico. El reglaje del carburador es complicado y sólo lo debe hacer el servicio técnico. Un reglaje incorrecto del carburador puede provocar daños al motor y será motivo de anulación de la garantía.

 **La rimozione dei dispositivi di sicurezza, la manutenzione inappropriata, la sostituzione di elementi con ricambi non originali possono causare lesioni personali.**

Quando si pulisce la macchina con acqua ad alta pressione, non dirigere mai il getto ai cuscinetti, potrebbe danneggiare la macchina, e quindi invalidare la garanzia.

Ingrassare i cuscinetti, le lame e il rotore per evitare la corrosione, prima di riporre la macchina.

Prima di riparare/lavorare sul rotore, bloccare il rotore con una chiave sull'albero del rotore. Controllare il bottone di emergenza con frequenza.

## 7.1. MANUTENZIONE E CURA DOPO L'USO

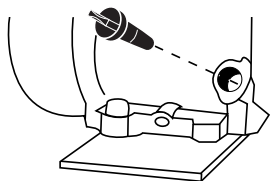
Effettuate le seguenti operazioni di cura e manutenzione quando terminate di lavorare con la macchina, per garantire così il corretto funzionamento della macchina nei futuri utilizzi.

### 7.1.1. PULIZIA

Mantenete la macchina pulita, specialmente nella zona del serbatoio del carburante e nelle aree in prossimità del filtro dell'aria.

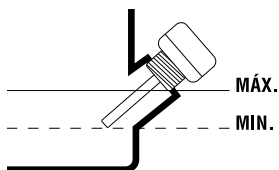
### 7.1.2. CONTROLLO DEL LIVELLO DELL'OLIO DEL MOTORE

- Posizionate la macchina su di una superficie piana, orizzontale e spaziosa.
- Svitare il tappo di riempimento dell'olio.



- Ripulite la bacchetta del tappo dell'olio con un panno asciutto.
- Inserite la bacchetta e avvitate il tappo dell'olio.
- Svitare di nuovo il tappo e verificate la tacca che l'olio ha lasciato sulla bacchetta. La tacca lasciata dall'olio deve risultare compresa tra la tacca di minimo e quella di massimo.
- Se la tacca risulta più bassa del livello minimo, aggiungete un po' di olio e tornate a verificare.
- Se la tacca risulta al di sopra del livello massimo, sarà necessario togliere dell'olio dal carter. A tal scopo inclinate il rasaerba di lato, in modo che il filtro dell'aria resti verso l'alto, e fate uscire un po' di olio (Posizionate un recipiente all'estremità del

tubo per evitare che dell'olio fuoriesca sulla macchina o al suolo).



## 7.2. MANUTENZIONE PERIODICA

Utilizzate sempre un ricambio adeguato per il corretto funzionamento del prodotto e per prevenire rischi e incidenti ai danni della macchina e dell'utilizzatore. Le parti di ricambio devono essere acquistate presso un punto vendita. L'uso di ricambi non originali possono causare incidenti, infortunio all'utilizzatore e la rottura della macchina.

Eseguire le seguenti operazioni di manutenzione rispettando la frequenza specificata nella tabella che segue:

Operazione	Prima di ogni utilizzo	Dopo le prime 5 ore di utilizzo	Ogni 25 ore di utilizzo	Ogni 50 ore di utilizzo	Tras el último uso de la temporada
Controllo che non vi siano parti non fissate	•				
Controllo del livello dell'olio	•				
Cambio dell'olio del motore		•	•		•
Pulizia del filtro dell'aria				•	•
Ingrassare i cuscinetti			•		•
Tensione della cinghia			•		
Controllo della candela				•	



### 7.2.1. FILTRO DELL'ARIA

La sporcizia eventualmente presente nel filtro dell'aria provocherà una riduzione delle prestazioni della macchina. Pertanto controllate e pulite questo elemento. Se vedete danni o alterazioni, sostituitelo con un nuovo filtro.

1. Rimuovere il cappuccio protettivo (del filtro).
2. Togliere il filtro.
4. Pulire il filtro con acqua e sapone.
5. Sciacquare il filtro con acqua pulita.
6. Lasciare asciugare il filtro.
7. Una volta asciutto, umidificare con 2 gocce di olio (attenzione: con troppo olio la macchina rischia di non avviarsi).
8. Installare il filtro sulla macchina.
9. Rimettere il cappuccio di protezione.

**⚠** Nota: Il motore non deve mai operare senza il filtro dell'aria installato.

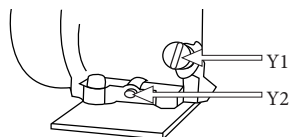
### 7.2.2. CAMBIO DELL'OLIO DEL MOTORE

Effettuate il cambio dell'olio solamente con il motore ancora caldo.

**⚠** ATTENZIONE! Non buttare via l'olio vecchio nella rete di canalizzazione, né a terra. La contaminazione dell'acqua sotterranea e freatica è soggetta a pesanti sanzioni. Nelle stazioni di servizio sono presenti appositi luoghi di raccolta. Altrimenti, potrà essere l'autorità locale a fornirvi informazioni in merito.

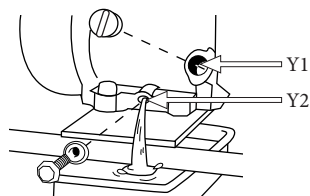
Nota: Ci sono due modi per svuotare l'olio del motore. È possibile svuotare l'olio svitando il tappo di scarico (Y2) sul fondo del serbatoio di riempimento o utilizzare un aspira olio a motore Garland (rif: 7199000020, non incluso, questa macchina si può trovare dal vostro rivenditore Garland più vicino) e aspirare l'olio attraverso il tubo di riempimento (Y1)

della macchina. Per facilitare l'implementazione, la pulizia e la sicurezza si consiglia sempre di aspirare l'olio esausto.



Per cambiare l'olio:

- Posizionate la macchina su di una superficie piana, orizzontale e spaziosa.
- Scaricare l'olio del motore esausto:
  - a) Aspirare l'olio esausto: Togliere il tappo di riempimento (Y1) dell'olio e aspirare l'olio del motore inserendo il tubo dell'aspirapolio Garland (rif: 7199000020, non in dotazione con la macchina) nel serbatoio fino in fondo.
  - b) Se si decide di svuotare il serbatoio dell'olio per il tappo di scarico (Y2) considerate il percorso che farà le fuori uscite d'olio sul telaio, posizionare un capiente contenitore per raccogliere l'olio prima che fuoriesca a terra. Si consiglia di mettere un telo di plastica per coprire la zona in cui si sta eseguendo il cambio dell'olio per evitare che cada a terra nel caso in cui il percorso dell'olio non sia previsto. Una volta preparato l'area di lavoro, togliere il tappo di scarico dell'olio e inclinare il tosaerba per far fuoriuscire lentamente l'olio nel contenitore.



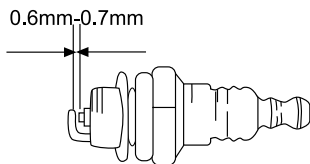
- Svuotate l'olio del motore in un recipiente idoneo per poi poterlo portare al sito di smaltimento.

### Riempimento dell'olio del carter:

- Posizionate la macchina su di una superficie piana, orizzontale e spaziosa.
- Svitare il tappo di riempimento dell'olio
- Svitare il tappo di riempimento del serbatoio dell'olio.
- Versate 0,55 litri di olio lungo il tubo di riempimento.
- Attendete 1 minuto in modo che l'olio scenda completamente nel carter del motore.
- Ripulite la bacchetta del tappo dell'olio con un panno asciutto.
- Inserite la bacchetta e avvitate il tappo dell'olio.
- Svitare di nuovo il tappo e verificate la tacca che l'olio ha lasciato sulla bacchetta. La tacca lasciata dall'olio deve risultare compresa tra la tacca di minimo e quella di massimo.
- Se la tacca risulta più bassa del livello minimo, aggiungete un po' di olio e tornate a verificare.
- Se la tacca risulta al di sopra del livello massimo, sarà necessario togliere dell'olio dal carter. A tal scopo inclinate il rasaerba di lato, in modo che il filtro dell'aria resti verso l'alto, e fate uscire un po' di olio (Posizionate un recipiente all'estremità del tubo per evitare che dell'olio fuoriesca sulla macchina o al suolo).

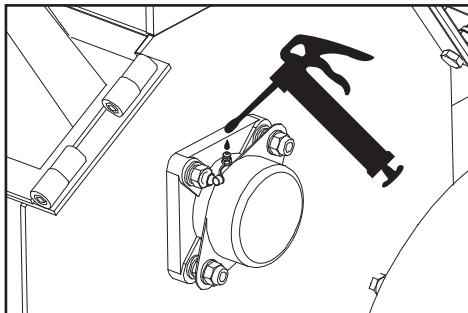
### 7.2.3. CONTROLLO DELLA CANDELA

I problemi più comuni quando si avvia una macchina sono prodotti da una candela sporca o in cattivo stato. Pulire la candela e controllare regolarmente.

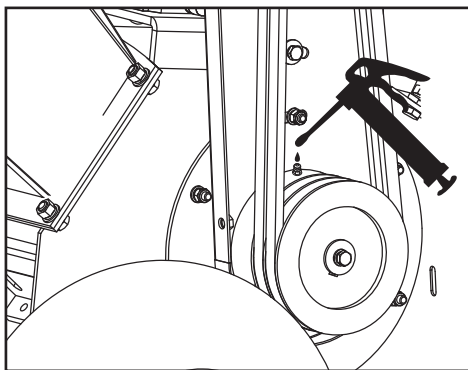


Verificare che la distanza tra gli elettrodi della stessa (0,6 – 0,7 mm).

### 7.2.4. OLIATURA DEL CUSCINETTO ESTERNO



### 7.2.5. OLIATURA DEL CUSCINETTO INTERNO



### 7.2.6. MANUTENZIONE LAME

**⚠ ATTENZIONE!** Indossare sempre guanti di sicurezza quando si lavora con le lame.

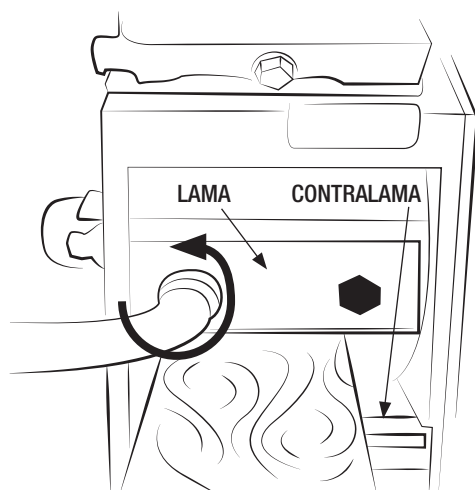
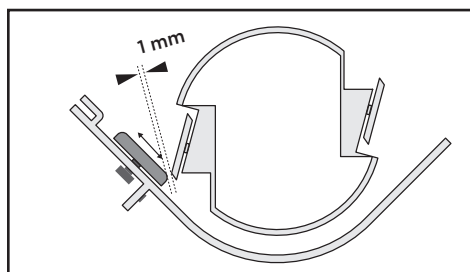
Le lame devono essere pulite ogni tanto per proteggerle dalla corrosione.

Questa macchina è dotata di due lame. Quando perdono il loro vantaggio devono essere sostituiti. Spesso si nota che il tagliente è usurato perché la vibrazione aumenta, il materiale fa fatica ad entrare nelle lame e/o una volta schiacciato ne esce in lunghe strisce.

1. Arrestare il motore (portare l'interruttore ON/OFF in posizione "OFF") e scollegare il cavo dall'interruttore di sicurezza.

2. Rimuovere il tubo di alimentazione.

3. Inserire una tavola di legno e tirare un po' la fune di avviamento finché non si vede la lama e la lama è bloccata dal legno. Ora puoi rimuovere i bulloni della lama.



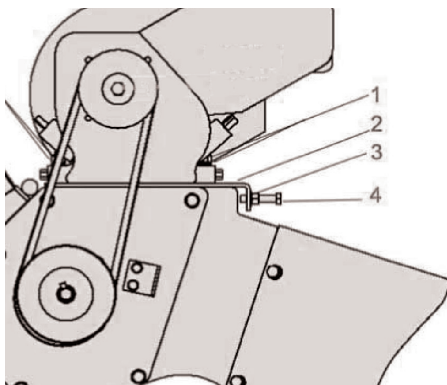
### 7.2.7. SOSTITUZIONE DELLA CONTRALAMA

Quando il tagliente è usurato, deve essere sostituito con uno nuovo.

Lo spazio tra la lama e la controlama deve essere sempre di 1 mm.

### 7.2.8. REGOLAZIONE CINGHIA

Rimuovere il coperchio che copre la cinghia.



1. Allentare i dadi (3) e (1)
2. Avvitare uniformemente i bulloni (4) per rimuovere la piastra di tensione (2) per spostare il motore.
3. La tensione della cinghia aumenta con il movimento del motore.
4. Se è necessario allentarli, spostare indietro il blocco motore.
5. Le cinghie avranno la tensione corretta quando possono essere flesse  $\pm 9$  mm.
5. Dopo la regolazione, assicurarsi di avere tutti i bulloni e i dadi nella posizione corretta e serrati.

## 8. LOCALIZZAZIONE E IDENTIFICAZIONE DEI GUASTI

A seconda dei sintomi riscontrati è possibile individuare la probabile causa e risolvere il problema:

Se la macchina non si avvia, verificate la compressione del motore e c'è presenza di scintilla nella candela. In funzione dei sintomi, qui di seguito trovate un elenco delle possibili cause e le relative soluzioni.

Sintomo	Possibile Causa	Azione correttiva
La macchina non funziona correttamente	Le lame sono troppo usurate	Invertire, affilare o cambiare le lame
Il rotore non aspira il legno	Il diametro dei rami introdotti nella macchina è troppo grande	Rimuovere rami con un diametro maggiore di quanto consentito
Il materiale triturato non ha lo stesso spessore	La distanza tra la lama fissa e la controlama non è corretto	Regolare la distanza tra lama fissa e contro lama (la distanza deve misurare 1 mm)
Il motore non parte o si ferma da solo	Problema elettrico nel motore	Assicurarsi che il pulsante sia in posizione "I" (ON). Assicurarsi che il pulsante del sistema SC sia in posizione ON (disattivato)
	E' finito il carburante	Aggiungere il carburante
	Non c'è o non è sufficiente l' olio nel motore	Aggiungere olio (vedere la sezione 8.1.2.)
La macchina si inceppa durante l'uso	Il diametro dei rami è troppo grande	Spegnerne il motore e rimuovere la pipetta della candela. Rimuovere il carter dell'albero rotore. Girare il rotore di alcuni gradi con una chiave apposita. Tenere bloccato il rotore mediante la chiave. Rimuovere il materiale dal tubo di entrata con l'aiuto di un palo o un oggetto di lunga portata e torni ad accendere la macchina. In caso necessario cambiare le lame.
Il motore non parte a causa di un ostruzione nel rotore	C'è materiale nel tubo della tramoggia di entrata come pietre o metallo	

Se il motore non funziona correttamente (perdita di potenza, minimo instabile, etc) consultate la tabella seguente che presenta una serie di sintomi, probabile causa e soluzione:

<b>La compressione del cilindro è normale</b>	<b>La candela è in buona condizioni</b>	<b>Possibile Causa</b>	<b>Azione correttiva</b>
<b>Si</b>	<b>Si</b>	Non c'è carburante nel serbatoio	Rifornire di carburante
		Il filtro del carburante è sporco	Pulire il filtro
		Acqua nel carburante	Sostituirlo
		La benzina utilizzata non è quella adeguata	Cambiare carburante
		Il carburatore risulta sporco	Inviare la macchina al servizio assistenza
<b>Si</b>	<b>No</b>	L'interruttore si trova in posizione "OFF"	Portare l'interruttore in posizione "ON"
		La candela è sporca	Pulire la candela
		La pipetta de la candela non è ben collegata	Collegatela
<b>Manca compressione</b>	<b>Si</b>	La candela è allentata	Fissatela
		Il pistone e gli anelli sono usurati	Inviare la macchina al servizio assistenza
		Il cilindro è graffiato	Inviare la macchina al servizio assistenza
		<b>Il motore non gira</b>	Motore grippato

Nel caso in cui non si possa ancora risolvere il problema, portate la macchina a riparazione presso il vostro centro di assistenza.

Per individuare il servizio post-vendita più vicino a casa vostra, rivolgetevi al punto vendita in cui avete acquistato la macchina.

## 9. TRASPORTO

Non sollevare o trasportare la macchina mentre il motore è in funzione. E' sempre necessario anche spegnere il motore prima di trasportare la macchina tra le diverse aree di lavoro.

Aspettare 5 minuti (dopo che la macchina è spenta) in modo che la macchina si raffreddi prima di riporla. Il tubo di scarico della macchina rimane caldo dopo l'arresto del motore.

Tenere presente il peso della macchina in caso si debba sollevare. Consultare il peso nelle caratteristiche tecniche della macchina.

Il trasporto deve essere eseguito sempre da due persone al fine di evitare possibili lesioni.

Se si trasporta la macchina all'interno di un veicolo, fissatela saldamente per evitare scivolamenti o ribaltamenti della stessa.

## 10. MAGAZZINAGGIO

Aspettare 5 minuti (dopo che la macchina è spenta) in modo che la macchina si raffreddi prima di riporla. Il tubo di scarico della macchina rimane caldo dopo l'arresto del motore. Non conservate mai la macchina in prossimità di materiali infiammabili (erba secca, legno...), gas o combustibile.

Conservate la macchina inutilizzata in un luogo sicuro e fuori dalla portata dei bambini, in modo da non mettere in pericolo nessuna persona. La macchina inutilizzata deve essere sempre tenuta pulita, e posta sopra una superficie piana. Conservate la macchina in un luogo dove la temperatura sia compresa tra gli 0°C e i 45°C.

Prima di riporre la macchina, eseguite sempre la manutenzione.



Se si conserva la macchina in un ambiente chiuso, vuotate il serbatoio dell'olio dal momento che i vapori rischiano di entrare in contatto con una fiamma o un corpo caldo e infiammarsi. Se il serbatoio del carburante deve essere svuotato questo dovrebbe essere fatto fuori e seguendo la normativa riciclaggio.

Per ridurre il pericolo di incendio, mantenere il motore, il silenziatore ed il serbatoio del carburante puliti, eliminando i resti di materiale tagliato, olio e grasso.

## 11. INFORMAZIONI SULLO SMALTIMENTO E IL RICICLAGGIO DELL'ATTREZZATURA

Proteggere l'ambiente. Riciclare l'olio usato da questa macchina portandolo ad un centro specializzato per il riciclo. Non disperdere o gettare l'olio in scarichi, nella terra, in fiumi, laghi o mari.

Smaltite il vostro apparecchio in maniera ecologica. E' vietato smaltire gli elettrodomestici insieme ai rifiuti domestici. I componenti di plastica e metallo vanno differenziati secondo la loro natura e quindi riciclati.



I materiali utilizzati per il confezionamento/ imballaggio di questa macchina possono essere riciclati. Si raccomanda di non gettare gli imballaggi tra la spazzatura domestica. Smaltite in un apposito centro di raccolta per i rifiuti.



## 12. CONDIZIONI DI GARANZIA

### 12.1. PERIODO DI GARANZIA

- Il periodo di garanzia nei contratti conclusi con consumatori e utenti contro qualsiasi difetto di conformità del prodotto esistente al momento della consegna all'acquirente, in conformità con le disposizioni della Direttiva (UE) 2019/771 del Parlamento Europeo e del Consiglio, del 20 maggio 2019, e nel regio decreto legislativo 1/2007, del 16 novembre, che approva il testo rivisto della legge generale per la difesa dei consumatori e degli utenti, avrà una durata di tre (3) anni e comporterà la correzione del vizio o difetto di fabbricazione che il prodotto acquistato potrà eventualmente presentare secondo le disposizioni di legge

### 12.2. ESCLUSIONI

Garland garanzia non copre:

- Aziende e professionisti
- L'usura e rottura.
- L'abuso, negligenza, incurante funzionamento o mancanza di manutenzione.
- Difetti causati da uso improprio, danni perché attraverso le manipolazioni del personale non autorizzato Garland o uso di ricambi non originali.

### 12.3. TERRITORIO

- La garanzia Garland assicura copertura del servizio in tutto il paese.

### 12.4. IN CASO DI INCIDENTE

- La garanzia deve essere debitamente compilato con tutti i dati richiesti e accompagnato dalla fattura o acquisto di biglietti del venditore.

#### **AVVISO!**

PER GARANTIRE UN FUNZIONAMENTO DI MASSIMA SICUREZZA, SI PREGA DI LEGGERE IL LIBRO DI ISTRUZIONI PRIMA DELL'USO.

## DICHIARAZIONE DI CONFORMITÀ (CE)

Il sottoscritto, Carlos Carballal, autorizzato da Productos McLand S.L., con sede in C/ La Fragua 22, 28933, Mostoles, España, dichiara che le macchine Garland modelli Chipper 1080 QG-V23 con numero di serie del anno 2023 in poi (l'anno di fabbricazione si indica in modo chiaro sulla targhetta di identificazione della macchina, seguito dal numero di serie) e la cui funzione è "Macchina motorizzata dotata di uno o più organi di taglio atti a ridurre le masse di materiale organico in piccoli pezzi. Il funzionamento avviene a macchina ferma. Consiste generalmente di un'apertura di alimentazione in cui si inserisce il materiale (eventualmente tramite un attrezzo apposito), di un organo di taglio che tritura il materiale con qualsivoglia metodo (taglio, sminuzzamento, schiacciamento o altro) e di un condotto per lo scarico del materiale tritato. Può essere dotata di dispositivo di raccolta.", soddisfano tutti i requisiti della Direttiva 2006/42/CE del Parlamento europeo e del Consiglio del 17 maggio 2006 relativa alle macchine e che modifica la direttiva 95/16/CE

Queste macchine soddisfano anche i requisiti delle seguenti direttive comunitarie:

- DIRETTIVA 2014/30/UE DEL PARLAMENTO EUROPEO E DEL CONSIGLIO del 26 febbraio 2014 concernente l'armonizzazione delle legislazioni degli Stati membri relative alla compatibilità elettromagnetica (rifusione)
- Direttiva 2010/26/UE della Commissione, del 31 marzo 2010, che modifica la direttiva 97/68/CE del Parlamento europeo e del Consiglio concernente il ravvicinamento delle legislazioni degli Stati membri relative ai provvedimenti da adottare contro l'emissione di inquinanti gassosi e particolato inquinante prodotti dai motori a combustione interna destinati all'installazione su macchine mobili non stradali

Potenza massima (kW) = 4,9



Carlos Carballal  
Product Manager  
Mostoles 08/03/2023



## NOTES

---

---

---

---

---

---

---

---

---

---

---

---

---

---

---

---

---

---

---

---

---

---

---

---

---

---

---

---

---

---

## ÍNDICE

1. Introdução	98
2. Normas e precauções de segurança	99
3. Ícones de aviso	103
4. Símbolos na máquina	103
5. Descrição da máquina	104
6. Instruções para colocação	106
7. Uso da máquina	111
8. Manutenção e serviço	112
9. Detecção e identificação de falhas	116
10. Transporte	118
11. Armazenagem	118
12. Informações sobre a destruição de equipamentos / reciclagem	118
13. Garantia	119
Declaração de conformidade CE	120

### TRADUÇÃO DAS INSTRUÇÕES ORIGINAIS

Ref.:GBICHIPPER1080QGV23M0323V1

DATA DE PUBLICAÇÃO: 08/03/2023

DATA DE REVIÇÃO: 08/03/2023

## 1. INTRODUÇÃO

Obrigado por escolher esta máquina Garland. Temos a certeza que vai apreciar a qualidade e o desempenho da máquina, o que facilitará a sua tarefa por um longo período de tempo. Lembre-se que esta máquina tem a rede de assistência mais abrangente e técnica especializada para o qual você pode ir para a manutenção da sua máquina solucionar problemas e comprar peças de reposição e/ou acessórios.




**ATENÇÃO!** Leia todos os avisos de segurança e todas as instruções. Se você não seguir todas as instruções indicadas abaixo pode resultar em choque elétrico, incêndio e / ou ferimentos graves. Antes para usar esta máquina leia atentamente as informações indicadas neste manual sobre técnicas de funcionamento correto e seguro.

**⚠** O biotriturador está pensado unicamente para triturar troncos de madeira verde com o máximo de 8 cm de diâmetro. É totalmente proibido triturar qualquer outro tipo de material (ex: metal, pedra, plástico, entre outros). Para triturar raízes deve retirar a areia, terra, pedras ou quaisquer outros resíduos. Qualquer outro uso diferente do descrito anteriormente, exclui o fabricante de toda e qualquer responsabilidade.

**⚠** Guarde todos os avisos e todas as instruções para referência futura. Se você vender a máquina no futuro lembre-se de entregar este manual para o novo proprietário.

Lembre-se o operador da máquina é responsável pelos perigos e acidentes causados a outras pessoas ou coisas. O fabricante não se faz responsável de forma alguma por qualquer dano causado pelo abuso ou uso indevido da máquina.


## 2. NORMAS E PRECAUÇÕES DE SEGURANÇA


 Para evitar manuseio inadequado da máquina leia todas as instruções contidas neste manual antes da primeira utilização. Todas as informações contidas neste manual são relevantes para a sua segurança pessoal e de pessoas, animais e coisas que estão ao redor. Se você tiver qualquer dúvida sobre as informações contidas neste manual pergunte a um profissional ou vá para o estabelecimento onde adquiriu esta máquina para resolvê-lo.

A seguinte lista de perigos e precauções inclui as situações mais prováveis de que possam acontecer durante o uso desta máquina. Se você estiver em uma situação não descrita neste manual, usar o sentido comum para usar o aparelho em forma o mais segura possível, ou, se você vê o perigo, não use a máquina.

### 2.1. USUÁRIOS

Esta máquina foi projetada para ser manipulado por usuários maiores de idade e que tenham lido e entendido estas instruções. Esta máquina não pode ser usada por pessoas (incluindo crianças) com capacidades físicas, psicológicas ou mentais reduzidas, ou falta de experiência ou conhecimento.

 **ATENÇÃO:** Não permitir que menores utilizar esta máquina.

 **ATENÇÃO:** Não permitir que as pessoas que não compreendem estas instruções utilizem este equipamento.

Antes de utilizar esta máquina tem que estar familiarizado com ela para assegurar que você sabe exatamente onde está todos os controles, dispositivos

de segurança e como eles devem ser usados. Se você é um principiante, recomendamos que você execute no mínimo um exercício prático de tarefas simples e, se possível, acompanhado por uma pessoa experiente.

Coloque a máquina sobre uma superfície plana e estável, para arrancar.

Comprovar regularmente a pressão pneus: mínimo 1,5 bar, máximo 1,9 bar.



Indique uma área de 24 metros de raio com o centro na máquina. Enquanto estiver a triturar, os utilizadores devem de assegurar que ninguém se lesiona por causa do material triturado quando esta a sair fora da máquina. Utilizar marcadores brancos e vermelhos para marcar a zona de perigo.

Colocar interruptor em "Off", sempre que:

- Saia do alcance de controlo da máquina.
- A manutenção é realizada.
- Os tubos de entrada e de saída foram removidos.

Realizar inspeções periódicas de manutenção com regularidade (ver SPV. "Serviço de Pós Venda").

### 2.2. SEGURANÇA PESSOAL

Fique alerta, observe o que você está fazendo e use o bom senso ao operar a máquina.


Não use esta máquina quando estiver cansado ou sob a influência de drogas, álcool. Um momento de desatenção enquanto opera a máquina pode causar ferimentos graves.

Remover todas as chaves ou ferramentas manuais área de máquinas e de trabalho antes de iniciar a máquina. A chave ou ferramentas à esquerda perto da

máquina pode ser jogada por uma parte da máquina em movimento e do projeto causando danos pessoais.

Não se exceda. Mantenha seus pés firmemente no chão e equilíbrio em todos os momentos.

Use sempre equipamento de segurança. Use sempre, luvas, óculos de segurança e protetores auriculares.

 Quando está a usar a máquina, esta produz mais de 90 dB A, tornando-se obrigatório o uso de proteção auditiva. Se os ouvidos não se encontram protegidos, existe um risco de danos para os ouvidos. Vista corretamente. Não use roupas soltas ou joias.

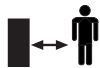
### **2.3. SEGURANÇA NA ÁREA DO TRABALHO**



Não opere esta máquina em atmosferas explosivas e na presença de líquidos inflamáveis, gases e poeira.



Nunca coloque a máquina em locais fechados, como quartos ou garagens. Esta máquina expelle os gases de escape perigosos que se acumulam no ar fazendo com que seja tóxico e perigoso para a saúde das pessoas, animais e plantas que estão dentro da área. Nunca arranque ou funcione o motor no interior de uma sala ou edifício fechado. Os fumos do escape contêm um perigoso de monóxido de carbono. Em caso de concentração de gases produzidos pela ventilação inadequada, elimine do espaço de trabalho tudo o que impeça o fluxo de ar limpo para uma melhor ventilação e não volte a área de trabalhar a menos que tenha devidamente ventilada e tenha a certeza de que a ventilação seja suficiente para que não volte a acontecer concentração.



Zona compreendida num radio de 24m ao redor da máquina deve ser considerada como zona de risco onde

ninguém deveria entrar enquanto o equipamento estiver em funcionamento e, quando necessário, deverão ser utilizadas cordas e sinais de advertência ao redor da zona de trabalho.

Manter afastado de crianças e curiosos durante a operação desta máquina. Distrações podem fazer você perca o controle. Tenha cuidado para que não entrem crianças na área de trabalho, pessoas ou animais.

Quando duas o mais pessoas trabalhem de forma simultânea, verifique sempre a presença e localização do resto pessoal com a finalidade de manter a distância de segurança necessária entre pessoas.

Nunca utilize este produto de noite, em condições de nevoeiro ou de visibilidade limitada e quando for difícil obter uma visão clara da zona de trabalho.

Mantenha a área de trabalho limpa e trabalhe com boa iluminação. Só use esta máquina com luz do dia ou com uma boa iluminação artificial. Áreas sujas e escuras podem causar acidentes. Inspeccione e remova todos aqueles objetos que possam ocasionar danos a você ou a máquina.

### **2.4. SEGURANÇA NA UTILIZAÇÃO DE COMBUSTIBLES**



**IMPORTANTE:** O combustível e óleo são altamente inflamáveis. Se o óleo, o combustível, ou máquina se inflamam apague o fogo com um extintor de pó químico seco. O combustível e o óleo são perigosos, evite o contacto da gasolina ou do óleo com a pele e os olhos. Não inalar ou engolir. Se o óleo ou combustível forem ingeridos dirija-se rapidamente o seu médico. Entre-se em contato com o óleo ou combustível limpe com abundante água e sabão o mais rapidamente possível, se após sente os olhos e a pele irritados consulte um médico imediatamente.



Não adicione combustível numa sala fechada ou zona pouco ventilada, ou perto de chamas nuas. Os fumos da gasolina e óleo contêm substâncias químicas perigosas. Em caso de concentração de gases produzidos pela ventilação inadequada, elimine do espaço tudo o que impeça o fluxo de ar limpo para uma melhor ventilação e não volte a área a menos que tenha devidamente ventilada e tenha a certeza de que a ventilação seja suficiente para que não volte a acontecer concentração.



Gasolina e óleo são extremamente inflamável e explosiva sob certas condições. Não fume perto de chamas, faíscas ou fontes de calor à máquina. Não fume ao transporte de combustível, quando recarga ou quando se trabalha.

Não reabastecer combustível em lugares onde há a presença de chamas, faíscas ou fontes de calor intenso.

Preencha o depósito sempre em lugares ventilados e com o motor desligado. Não se exceda reabastecendo o combustível para tente encher o tanque de combustível em excesso. Em caso de fuga de combustível certificar-se de que eliminar esses vazamentos completamente antes de começar, não tente ligar o motor, mas afastar a máquina da área de derrame e evitar qualquer fonte de ignição até que os vapores de gasolina se dissipado.

Durante o preenchimento do combustível assegure-se de parar o motor e confirme que ele arrefeceu. Nunca ateste quando o motor estiver a funcionar ou quente.

Não adicione combustível numa sala fechada ou zona pouco ventilada, ou perto de chamas nuas.

Certifique-se de fechar corretamente a tampa do tanque após o reabastecimento.

Sempre armazenar o combustível e o óleo em recipientes aprovados e que cumpram as normas europeias.

Não use combustível que tenha sido armazenado por mais de dois meses.

## **2.5. USO E CUIDADOS**

**⚠** O biotriturador está pensado unicamente para triturar troncos de madeira verde com o máximo de 8 cm de diâmetro. É totalmente proibido triturar qualquer outro tipo de material (ex: metal, pedra, plástico, entre outros). Para triturar raízes deve retirar a areia, terra, pedras ou quaisquer outros resíduos. Qualquer outro uso diferente do descrito anteriormente, exclui o fabricante de toda e qualquer responsabilidade.

Verifique se todos os elementos de seguridade estão instalados e em boas condições.

Lembre-se o operador da máquina é responsável pelos perigos e acidentes causados a outras pessoas ou coisas. O fabricante não se faz responsável de forma alguma por qualquer dano causado pelo abuso ou uso indevido da máquina.

A ferramenta de corte está muito afiada. Se você não seguir as instruções pode sofrer danos graves.

Manter esta máquina. Verifique se as peças móveis não estão desalinhadas ou bloqueadas, sem partes quebradas ou outras condições que podem afetar o funcionamento desta máquina. Sempre que esta máquina está danificada repará-lo antes de usar. Muitos acidentes são causados por máquinas, mal conservadas.

Verificar:

- Inspeccione toda a máquina, procurando peças

soltas (porcas, cavilhas, parafusos, etc.) e quaisquer danos.

- Nível de óleo.
- Danos na carroçaria e/ ou peças soldadas ou defeituosas.

Certifique-se de que a máquina tenha passado os controlos de manutenção adequados. Todo e qualquer dano que surja devido á utilização de peças defeituosas, gastas ou não originais exclui o fabricante de qualquer responsabilidade.

Mantenha o rosto e corpo, o mais distante possível do tubo de entrada. Enquanto estiver a introduzir a madeira na máquina, manter os pés ao mesmo nível das rodas.



Apague a máquina, desconectar a vela de ignição e verifique se a ferramenta de corte está parada antes de fazer ajustes, reabastecimento de combustível, trocar acessórios, limpeza, transporte ou armazenamento de máquina. Tais medidas preventivas reduzem o risco ligar a máquina acidentalmente.

Não inclinar a maquina enquanto estiver o motor a trabalhar.

Substituir os sinais de alerta se eles estiverem danificados ou não são suficientemente legíveis.

Desligue o motor sempre que deixar o máquina.

## **2.6. SERVIÇO**

Por favor, reveja periodicamente a sua máquina elétrica para um serviço de reparação qualificado usando apenas peças de reposição idênticas. Isso vai garantir a segurança da máquina elétrica é mantida.

### 3. ÍCONES, E, SÍMBOLOS DE AVISO



Atenção perigo!



Leia este manual cuidadosamente antes de ligar a máquina.



Use protecção auditiva e ocular.



Use luvas de proteção.



Perigo de projecção de material. Fique longe da máquina se você não estiver protegido.



Mantenha as mãos afastadas do final das tremonhas enquanto a máquina estiver funcionando.



Não coloque as mãos ou qualquer outra parte do corpo através do funil de alimentação ou boca de ejeção.



Perigo, gases mortais! Não use esta máquina em locais fechados ou com pouca ventilação.



Atenção! Antes de executar trabalhos de manutenção ou reparo na máquina, desligue-a.



Não permita que pessoas entrem na área de trabalho. Esta área será de um raio de 24 m. do centro da máquina.



Perigo! Não reabasteça com o motor em funcionamento.



Sempre verifique o nível de óleo do cárter antes de iniciar. Capacidade: 0,55 litros 10W-40 óleo multigraduado.



Perigo! Não remova ou adultere dispositivos de segurança.



Perigo! Não toque na superfície quente. Risco de queimaduras.



Perigo de fogo !. Não fume perto da máquina.



Perigo, gases mortais! Não use esta máquina em locais fechados ou com pouca ventilação.



Não coloque as mãos ou qualquer outra parte do corpo através do funil de alimentação ou boca de ejeção.



Mantenha o motor funcionando até que todos os cavacos tenham saído. Os cavacos podem bloquear o tambor.



Limpe o filtro de ar a cada 50 horas de uso.



Aviso! Parada de emergência.



Verifique se não há vazamentos de combustível.



Cumpre as diretivas CE.



Elimine o seu dispositivo de forma ecológica. Não jogue em recipientes de lixo doméstico.

## 4. DESCRIÇÃO DA MÁQUINA

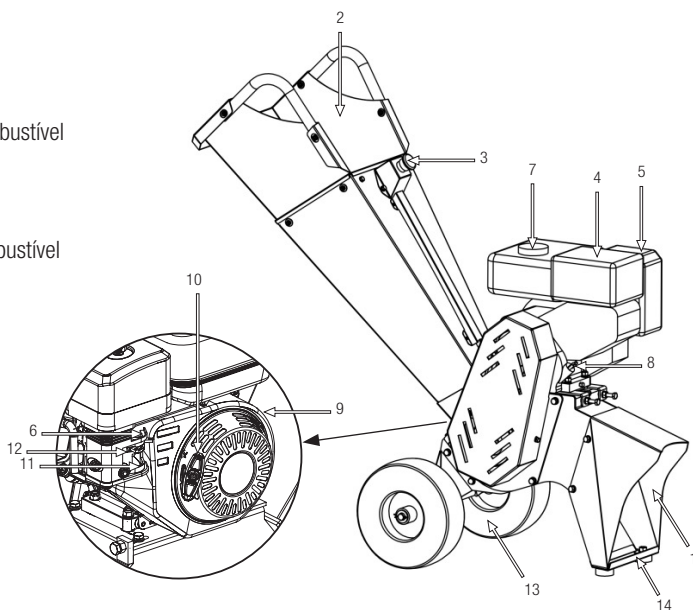
### 4.1. CONDIÇÕES DE USO

**⚠** O biotriturador está pensado unicamente para triturar troncos de madeira verde com o máximo de 8 cm de diâmetro. É totalmente proibido triturar qualquer outro tipo de material (ex: metal, pedra, plástico, entre outros). Para triturar raízes deve retirar a areia, terra, pedras ou quaisquer outros resíduos. Qualquer outro uso diferente do descrito anteriormente, exclui o fabricante de toda e qualquer responsabilidade. O uso desta máquina para operações diferentes daquelas indicadas neste manual podem causar situações perigosas.

Lembre-se o operador da máquina é responsável pelos perigos e acidentes causados a outras pessoas ou coisas. O fabricante não se faz responsável de forma alguma por qualquer dano causado pelo abuso ou uso indevido da máquina.

### 4.2. DESCRIÇÃO DE PRODUTO DETALHADA

1. Tubo de saída
2. Tubo de entrada
3. Parada de emergência
4. Silenciador
5. Tampa do filtro de ar
6. Acelerador
7. Tampa do tanque de combustível
8. Tampa do tanque de óleo
9. Interruptor ON/OFF
10. Alça de partida
11. Torneira de corte de combustível
12. Alavanca de ar
13. Roda de transporte
14. Base



As imagens e desenhos representados neste manual são orientativos e podem não corresponder com o produto real.



**4.3. ESPECIFICAÇÕES TÉCNICAS**

Descrição	Bio triturador
Marca	Garland
Modelo	CHIPPER 1080 QG-V23
Motor	4 tempos
Combustível	> 90 Oct.
Cilindrada (cm <sup>3</sup> )	225
Potência máxima (kW)	4,9
Torque do motor (Nm)	14,3
Velocidade máxima del motor (min <sup>-1</sup> )	3.600
Consumo de Combustível a máxima potencia de energia (g/kWh)	<395
Volume de combustível (l)	3,6
Volume de óleo (l)	0,55
Diâmetro máximo de trituração (mm)	80
Trituração	2 laminas opostas sobre o rolo e uma contra lamina sobre o chassis
Ø do rotor (mm)	191
Velocidade máxima de rotação do rotor (min)	2.880
Comprimento da lâmina (mm)	100
Peso (kg)	56,5

As características técnicas podem ser modificadas sem aviso prévio.

## 5. INSTRUÇÕES PARA COLOCAÇÃO

### 5.1. DESEMBALAGEM LISTA DE MATERIAIS

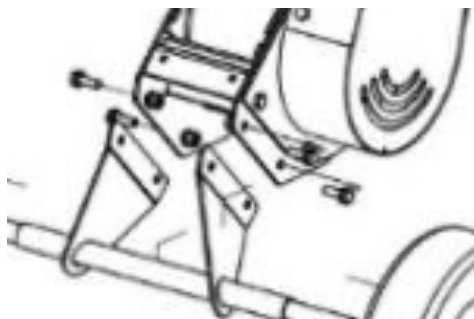
Inspeccione o produto cuidadosamente para garantir que não existem elementos danificados. Se alguma parte da máquina está danificado ou faltando um pedaço não utilizá-lo até você ter corrigido o problema.

A utilização desta máquina em mas condições pode causar um choque elétrico, incêndio e/ou uma lesão grave.

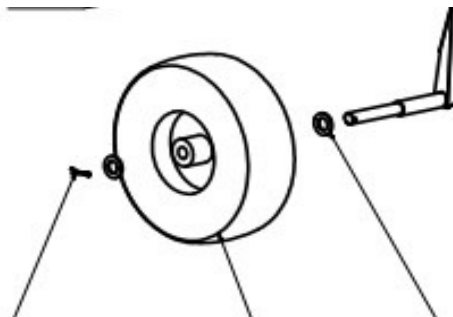
### 5.2. MONTAGEM

#### 5.2.1 MONTAGEM DAS RODAS

Coloque os suportes do gancho do eixo da roda, com seus respectivos parafusos.

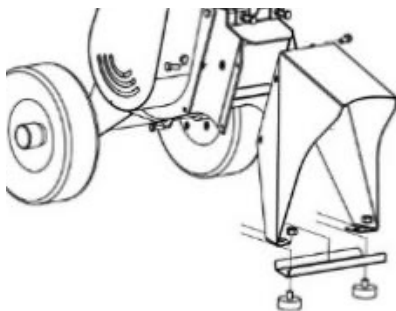


Em seguida, pegue duas arruelas Ø16 e um pino 2,5 × 30. Primeiro coloque uma das arruelas, depois a roda e depois outra das arruelas, fixe com o pino.



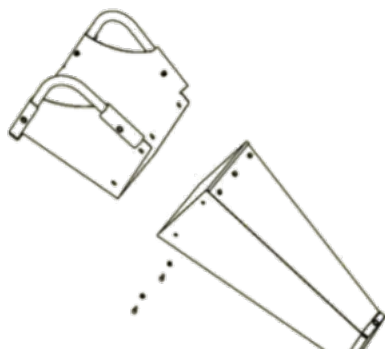
#### 5.2.2 MONTAGEM DOS PÉS DE APOIO E TREMONHA DE SAÍDA

Insira os pés de borracha nos orifícios da placa. Conecte-os aos orifícios na parte inferior da tremonha de saída, fixe-os com as duas porcas M10. Em seguida, conecte a tremonha de saída na parte traseira da máquina com o parafuso M8x25 e fixe-a com a arruela Ø8, arruela Ø8 e porca M8, nessa ordem.



#### 5.2.3 MONTAGEM DA TREMONHA DE ALIMENTAÇÃO E BANDEJA DA TREMONHA.

Conecte a bandeja do funil com parafusos sextavados M6x16, fixe-a com arruela de crescimento Ø6 e porca M6x16 nessa ordem.

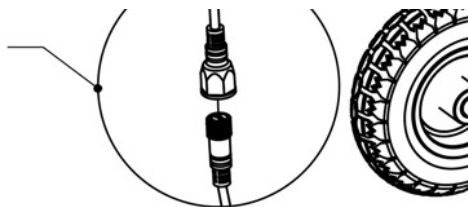


Para conectar o tubo de alimentação, primeiro use o pino e depois finalize a fixação com as duas arruelas grandes, a arruela de crescimento Ø8 e os parafusos M8x25 nessa ordem.



#### 5.2.4 MONTAGEM DO BOTÃO DE EMERGÊNCIA

Fixe a caixa de distribuição apertando os dois parafusos (A) e depois conecte o plugue do cabo.



### 5.3. COMBUSTÍVEL E ÓLEO



**IMPORTANTE:** O combustível e óleo são altamente inflamáveis. Se o óleo, o combustível, ou máquina se inflamam apague o fogo com um extintor de pó químico seco.



Gasolina e óleo são extremamente inflamável e explosiva sob certas condições. Não fume perto de chamas, faíscas ou fontes de calor à máquina.

Utilize gasolina sem chumbo fresca. Não use combustível que tenha sido armazenado por mais de dois meses. Um combustível armazenado por muito tempo vai tornar mais difícil para iniciar a máquina e produzir um desempenho insatisfatório do motor. Se o combustível esteve no tanque da máquina mais de dois meses removê-lo da máquina e substituí-la por uma em perfeitas condições.

#### 5.3.1. ATESTAR O DEPÓSITO DE COMBUSTÍVEL

- Seleccionar um solo desimpedido para atestar o depósito.
- Retire o tampão do depósito de combustível e deite combustível.
- Aperte o tampão do depósito de combustível e limpe qualquer combustível que se tenha derramado em redor da unidade.

#### AVISOS:

Pare sempre o motor antes de encher o depósito.

Nunca arranque ou funcione o motor no interior de uma sala ou edifício fechado. Os fumos do escape contém um perigoso de monóxido de carbono. Em caso de concentração de gases produzidos pela ventilação inadequada, elimine do espaço de trabalho tudo o que impeça o fluxo de ar limpo para uma melhor ventilação e não volte a área de trabalhar a menos que tenha devidamente ventilada e tenha a certeza de que a ventilação seja suficiente para que não volte a acontecer concentração.

Não reabastecer combustível em lugares onde há a presença de chamas, faíscas ou fontes de calor intenso. Preencha o depósito sempre em lugares ventilados e com o motor desligado. Não se exceda reabastecendo o combustível para tente encher o tanque de combustível em excesso. Em caso de fuga de combustível certificar-se de que eliminar esses vazamentos completamente antes de começar, não tente ligar o motor, mas afastar a máquina da área de derrame e evitar qualquer fonte de ignição até que os vapores de gasolina se dissipado.

Afaste-se pelo menos 3 m do ponto onde atestou o depósito antes de fazer o arranque do motor.

Durante o preenchimento do combustível assegure-se de parar o motor e confirme que ele arrefeceu. Nunca ateste quando o motor estiver a funcionar ou quente.

Não utilize combustíveis com etanol ou metanol já que farão com o motor deixe de funcionar.

### 5.3.2. ÓLEO DE MOTOR

O motor da máquina é fornecido sem óleo, por razões de transporte. Antes de iniciar o motor pela primeira vez tem que colocar óleo no motor.

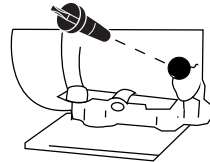


Este motor usa óleo de qualidade para viscosidade 4-stroke, 10W-40.

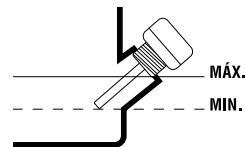
A capacidade do cárter do motor é de 0,55 L.

Enchimento do depósito de óleo:

- Coloque a máquina sobre uma superfície plana, horizontal e limpa.
- Desenrosque a tampa de enchimento do depósito do óleo.

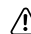


- Inserir as pelo tubo de encher 0,55 l de óleo.
- Aguarde 1 minuto até que o óleo baixe completamente ao cárter do motor.
- Limpa a vareta do óleo com um pano.
- Introduza a vareta e fixe a tampa do óleo.
- Desenrosque a tampa novamente e verifique a marca que deixou o óleo na haste. O sinal deixado pelo óleo deve estar entre o mínimo e máximo.
- Se a marca estiver abaixo do mínimo adicionar um pouco mais de óleo e verifique novamente.
- Se a marca é sobre o máximo será necessário remover o óleo do cárter. Para tal incline o cortador de lado, para que o filtro de ar esteja virado para cima e deixe sair um pouco de óleo (coloque um recipiente na extremidade do tubo para evitar que o óleo se derrame na máquina ou no chão).



## 5.4. INICIAR A MAQUINA

### 5.4.1. PONTOS DE VERIFICAÇÃO ANTES DE INICIAR

 A máquina deve estar pronta para utilizar conforme as seguintes instruções:

Antes de ligar o motor, verifique que o funil de entrada está completamente vazio. Caso contrário limpe o funil de entrada com um pano ou com um objeto de longo alcance.

Mantenha as mãos, pernas e roupas longe do funil de alimentação, do tubo de saída e dos elementos rotativos.

Manter-se sempre equilibrado em ambos os pés. Não se apoie na máquina. Fique longe da zona de saída enquanto estiver a operar com máquina.

Se as lâminas tocarem num objeto estranho (qualquer objeto, exceto madeira) ou se a máquina começa a fazer barulhos estranhos e/ou a vibra de forma anormal, desligue o motor para que as lâminas parar de girar. Leve a máquina para um centro de assistência técnica para qua seja reparada.

Se a máquina estiver atascada, deve de a desligar e esperar que as lâminas parem de girar.

É obrigatório o uso de luvas de segurança, protetores auriculares e óculos de segurança.

Esta máquina é projetada para ser usada somente ao ar livre. Além disso, evite trabalhar em espaços abertos onde exista a possibilidade de acumular os gases de escape.

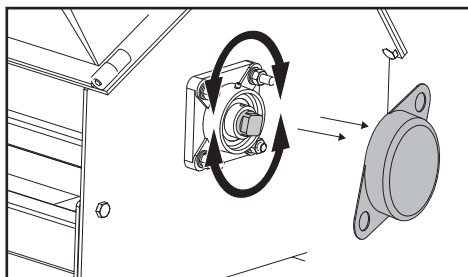
A máquina deve ser usada por uma única pessoa, de preferência o mesmo.

Nunca mexer ou introduzir as mãos na tremonha de alimentação até que a máquina esteja desligada e as lâminas tenham parado de rodar.

Os pedaços de madeira que ficarem presos transversalmente no funil de entrada só deve ser removida após a paragem total das lâminas.

Se o rotor ficar bloqueado com um pedaço de madeira:

- Desligue o interruptor da máquina, tire o revestimento do eixo do rotor e gire o rotor alguns graus com uma chave.
- Em seguida, retire a peça em posição transversal com uma vara ou um objeto de longo alcance.



**⚠ ATENÇÃO: NUNCA INTRODUZA AS MÃOS NO ROTOR.**

Nunca deixe a máquina em funcionamento sozinha. Pare o motor e remova a vela de ignição antes de substituir as lâminas ou contra- lâmina.

Ao fim de 1 hora de funcionamento da máquina, verifique se todos os parafusos e porcas estão bem apertados. Caso contrário aperte-os.

Utilize sempre peças originais, caso contrário, a garantia torna-se inválida.

A máquina só deve ser reparada num serviço técnico autorizado.

#### 5.4.2. ARRANQUE DEL MOTOR

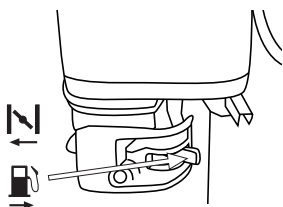
Antes de ligar o motor certifi que-se de verificar o nível do óleo do motor e do tanque de combustível antes de iniciar o motor.


### 5.4.2.1 BOTÃO DE PARADA DE EMERGÊNCIA

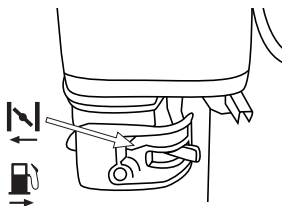
Esta máquina possui um botão de parada de emergência para a máquina caso seja pressionado. Certifique-se de que o botão não está pressionado antes de ligar a máquina.



### 5.4.2.2. ARRANQUE A FRIJO DO MOTOR

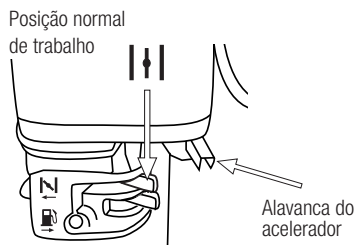
- A. Coloque interruptor do motor na posição ON.
- B. Toque em lugar do combustível em posição aberta.



- C. Mova a alavanca do ar para a posição de fechado .



- D. Coloque o acelerador na posição máxima .
- E. Puxe o manípulo de partida até que o motor arranque e passe a alavanca ar lentamente para a posição OPEN  (posição de trabalho normal). Coloque a alavanca do acelerador na posição para baixo e deixe o motor aquecer por 1 minuto antes de começar a trabalhar.




### 5.4.2.3. ARRANQUE O QUENTE DO MOTOR

Siga os passos A e B da partida a frio. Mova o acelerador para posição central e puxe o manípulo de partida até que ele comece a funcionar.

### 5.4.2.4. PARADA O MOTOR

Coloque a alavanca do acelerador na posição para baixo e o interruptor do motor na posição OFF. Se vai guardar a máquina coloque a mudança de velocidade de gasolina em OFF.

## 6. USO DA MÁQUINA

 Utilize esta máquina para o propósito para o qual foi concebido. Qualquer outro uso pode ser perigoso para o usuário, para a máquina e para pessoas, animais ou coisas que podem ser em torno de.

Coloque os ramos no tubo de entrada e quando dentro, deixá-los ir. A máquina vai sugar ramos automaticamente. Ao inserir ramos grossos, garanta que as rotações do motor são suficientes. Corte os ramos laterais com uma espessura superior a 3 cm. do ramo principal e insira-os na máquina separadamente. Os ramos grandes podem bater-lhe no rosto, por isso você deve manter uma certa distância e usar sempre proteção facial.

## CONSELHOS PARA O TRITURADO

A dureza da madeira depende do tipo de madeira, do tempo entre a poda a secagem e a trituração dos ramos. Para um desempenho otimizado, os ramos deve ser moída apenas após a poda.

**⚠ PRESTE ATENÇÃO AOS COMENTARIOS QUE SE SEGUEM:**

Se você pressionar acidentalmente o botão de emergência, a máquina irá parar.

O tubo de saída deve ser bem apertado na máquina em todos os momentos, a fim de não deixar qualquer material triturado sair para que ninguém se aleije.

Certifique-se sempre os dois parafusos da parte inferior do tubo de admissão estão apertados. Se quiser parar de triturar, deixe a máquina no chão a trabalhar por alguns minutos para que o material triturado seja ejetado completamente, caso contrário, poderá entupir o rotor na próxima vez que deseje usar.

## 7. MANUTENÇÃO E SERVIÇO

Faça inspeções periódicas para assegurar um funcionamento seguro e eficiente. Para uma inspeção completa da sua máquina, contate o seu agente.

**⚠** É sempre necessário desligar o motor e verificar que a ferramenta de corte esta totalmente parada antes limpar o transportar a máquina.

Antes de realizar qualquer manutenção na máquina ou reparação assegure-se de que o motor está parado e retire a tubulação da vela de ignição. Efetue todas as manutenções da máquina com esta posta numa superfície plana e limpa.

Vietato regolare il carburatore. Se necessario, portate la macchina al servizio tecnico di assistenza.

Regolare il carburatore infatti è complicato e deve essere fatto solo dal servizio assistenza. Una regolazione errata del carburatore può danneggiare il motore e invalidare la garanzia.

**⚠** La rimozione dei dispositivi di sicurezza, una manutenzione impropria con ricambi non originali può causare lesioni alla persona.

Ao limpar a máquina com água em alta pressão, nunca dirigir a água aos rolamentos porque pode danificar a máquina e, portanto, invalidar a garantia.

Engraxe os rolamentos, pás do rotor e corrosão antes de armazenar a máquina.

Antes de reparar/trabalho sobre o rotor, deve bloquear o rotor o com a chave de bloqueio no eixo do rotor. Verifique o botão de emergência com frequência.

Comprovar regularmente a pressão pneus: mínimo 1,5 bar, máximo 1,9 bar.

### 7.1. MANUTENÇÃO APÓS O USO

Realize as seguintes operações de manutenção e cuidado quando você terminar de trabalhar com o máquina para garantir o bom funcionamento desta máquina em futuras ocasiões.

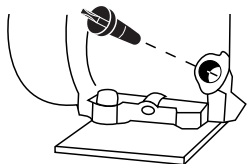
#### 7.1.1. LIMPIEZA GENERAL

Mantenha a máquina limpa, especialmente a zona do depósito de combustível e as zonas próximas ao filtro de ar.

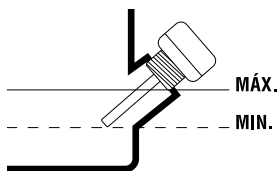
### 7.1.2. REVISÃO DO NÍVEL DE ÓLEO

Coloque a máquina sobre uma superfície plana, limpa e horizontal.

- Desenrosque a tampa de enchimento de óleo.



- Limpar a vareta de óleo com um pano.
- Insira a haste e o parafuso da tampa do óleo.
- Desenrosque a tampa novamente e verifique a marca que deixou o óleo na haste. Sinal deixado pelo óleo deve estar entre o mínimo e máximo.
- Se a marca estiver abaixo do mínimo adicionar um pouco mais de óleo e verifique novamente.



- Se a marca é sobre o máximo será necessário remover o óleo do cárter. Esta dica o cortador de lado, para que o filtro de ar esteja virada para cima e deixar sair um pouco de óleo (coloque um recipiente na extremidade do tubo para evitar que o óleo derramar da máquina ou do solo).

### 7.2. MANUTENÇÃO PERIÓDICA

Realizar inspeções periódicas na máquina para garantir o funcionamento eficaz da máquina. Para uma manutenção completa recomendamos que você leve a máquina a seu serviço.

Use apenas reposição adequada para esta máquina para obter um desempenho adequado da máquina.

Essas peças de substituição podem ser encontradas em distribuidores oficiais da máquina. Usar outras peças de reposição podem por causar danos ao usuário, aos que estejam perto e a máquina.

Faça a manutenção seguinte com a frequência especificada na tabela a seguir:

Operação	Antes de cada utilização	Depois de 5 primeiras horas de utilização	Depois das 25 primeiras horas de utilização	Cada 50 horas de uso	Tras o último uso da temporada
Verificar que não existem peças soltas	•				
Verifique o nível de óleo	•				
Mudar o óleo do motor		•	•		•
Filtro de ar limpo				•	•
Lubrifique os mancais			•		•
Tensão da correia			•		
Verificar a vela de ignição				•	

#### 7.2.1. FILTRO DE AR

O filtro de ar, se entupido, reduzirá o desempenho do motor.

Verifique e limpe o elemento. Se o elemento estiver deformado ou danificado, substituí-lo por um novo.

Para limpar el filtro:

- Remova a capa protetora do filtro.
- Remova a filtro.
- Limpe o filtro com água e sabão.
- Enxaguar com muita água filtro limpa.
- Seco o filtro.
- Depois de seco, umedecê-la com 2 gotas de



óleo (se você umedecer o filtro com muito óleo a máquina não pode arrancar).

- Instale o filtro na máquina.
- Coloque a tampa protetora

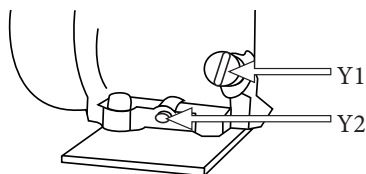
**⚠** Nota: O motor nunca deve funcionar sem o filtro de ar instalado.

### 7.2.2. MUDANÇA DE ÓLEO

Faça a muda de óleo somente com o motor ainda quente por seu funcionamento.

**⚠** ATENÇÃO! Não deverá descartar o óleo velho para os esgotos meme para a terra. A contaminação das águas subterrâneas e dos esgotos esta sujeito a penalizações (multas) muito grandes. Em estações de serviço ha pontos de coleta especial. Se não, qualquer autoridade municipal lhe dará informações relevantes.

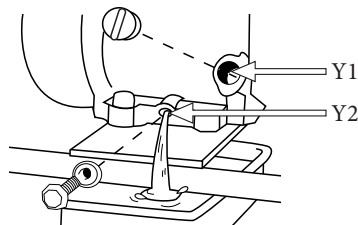
Nota: você tem dois procedimentos para esvaziar o óleo do motor. Você pode esvaziar o óleo simplesmente desapertando o parafuso de dreno localizado na base do tubo de enchimento ou você pode usar o óleo de motor de Garland limpador (ref: 7199000020, não acompanha a máquina, que pode ser encontrada no seu revendedor mais próximo de Garland) e sugar a máquina de enchimento do tubo de óleo. Para facilidade de aplicação, limpeza e segurança que recomendamos vácuo óleo.



Trocar óleo:

- Colocar a máquina em uma superfície plana, horizontal e limpa.

- Esvazie o óleo usado do motor:
  - a) Se suga o óleo usado: Remova do motor óleo filler cap e vácuo motor óleo preenchimento tubo através da introdução de tubo de vácuo do óleo Garland (ref: 7199000020, não acompanha a máquina) até o fundo.
  - b) Se você optar por esvaziar o bujão de drenagem tenha em conta a viagem que fará com que o óleo ao cair no chassi do cortador de grama para colocar em um recipiente grande que contém todo o óleo antes de cair no chão. Recomendamos que você coloque um plástico grande cobrindo a área que vai realizar a mudança de óleo para evitar que o óleo não cair no chão onde não se destina a rota do petróleo. Uma vez preparada a área de trabalho, retire o bujão de drenagem de óleo e incline o cortador de grama um pouco para que o óleo sai e cair dentro do recipiente.



- Despeje o óleo de motor em um recipiente adequado para ser capaz de levá-la a ponto de limpo.

Enchimento do deposito de óleo :

- Colocar a máquina em uma superfície plana, horizontal e limpa.
- Desapertar a tampa de enchimento de óleo.
- Insira o tubo de enchimento 0,55 l do óleo.
- Aguarde 1 minuto para óleo inferior completamente no cârter do motor.
- Limpar a vareta de óleo com um pano.
- Insira a haste e o parafuso da tampa do óleo.
- Desenrosque a tampa novamente e verifique a marca que deixou o óleo na haste. Sinal deixado

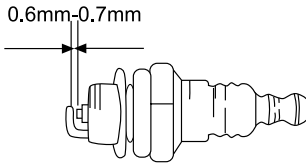
pelo óleo deve estar entre o mínimo e máximo.

- Se a marca estiver abaixo do mínimo adicionar um pouco mais de óleo e verifique novamente.
- Se a marca é sobre o máximo será necessário remover o óleo do cárter. Esta dica o cortador de lado, para que o filtro de ar esteja virada para cima e deixar sair um pouco de óleo (coloque um recipiente na extremidade do tubo para evitar que o óleo derramar da máquina ou do solo).

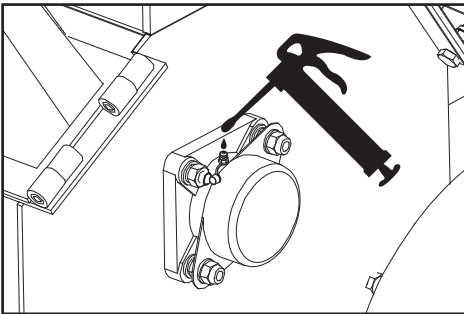
### 7.2.3. VERIFICAÇÃO DA BUGIA

Os problemas mais comuns ao iniciar uma máquina são produzidos por uma bugia suja ou em mal estado. Limpe a bugia e verifique regularmente.

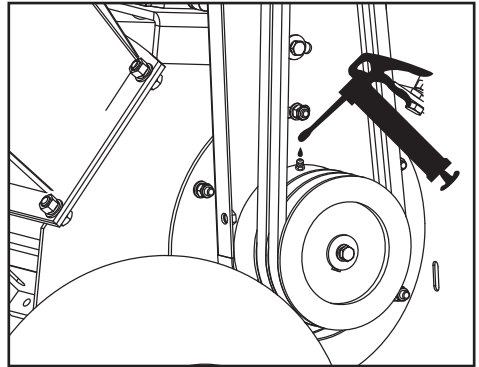
Verifique se a distância correta entre os eletrodos (0,6 - 0,7 mm).



### 7.2.4. LUBRIFICAÇÃO O ROLAMENTO EXTERNO



### 7.2.5. LUBRIFICAÇÃO O ROLAMENTO INTERNO



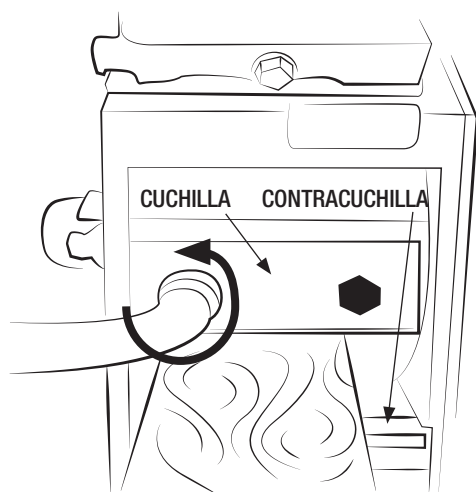
### 7.2.6. MANUTENÇÃO DAS LÂMINAS

**⚠ ATENÇÃO!** Sempre use luvas de segurança ao trabalhar com as lâminas.

As lâminas devem ser limpas de vez em quando para protegê-las da corrosão.

Esta máquina está equipada com duas lâminas. Quando perdem o fio, devem ser substituídos. Muitas vezes dá para perceber que o fio está desgastado porque a vibração aumenta, fica difícil o material entrar nas lâminas e/ou depois de triturado sai em longas tiras.

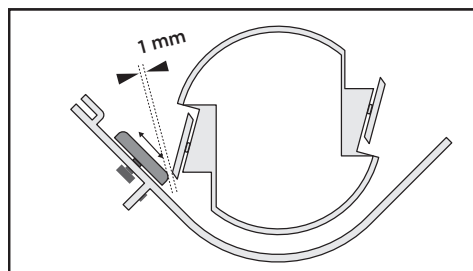
1. Desligue o motor (coloque a chave ON/OFF na posição "OFF") e desconecte o fio da chave de segurança.
2. Remova o tubo de alimentação.
3. Insira uma tábua de madeira e puxe um pouco a corda de arranque até ver a lâmina e a lâmina está bloqueada pela madeira. Agora você pode remover os parafusos da lâmina.



### 7.2.7. SUBSTITUIÇÃO DA CONTRA-LÂMINA

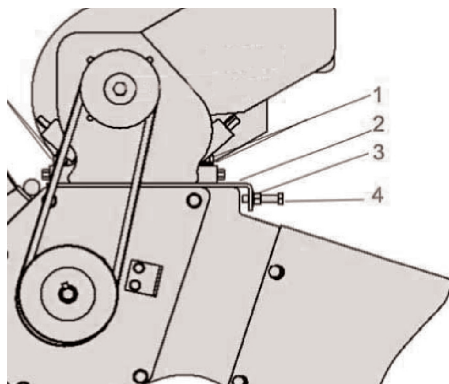
Quando a aresta de corte estiver gasta, ela deve ser substituída por uma nova.

O espaço entre a lâmina e a contra-lâmina deve ser sempre de 1 mm.



### 7.2.8. AJUSTE DA CORREIA

Remova a tampa que cobre a correia.



1. Solte as porcas (3) e (1)
2. Aparafuse os parafusos (4) uniformemente para remover a placa de tensão (2) para mover o motor.
3. A tensão da correia aumentará com o movimento do motor.
- 4 Se precisar soltá-los, mova o bloco do motor para trás.
5. As correias terão a tensão correta quando puderem ser flexionadas +/- 9 mm.
5. Após o ajuste, certifique-se de que todos os parafusos e porcas estejam na posição correta e apertados.

## 8. DETECÇÃO E IDENTIFICAÇÃO DE FALHAS

Dependendo dos sintomas que você observa pode detectar a causa provável e resolver o problema.

Síntoma	Causa provável	Solução
<p>A máquina não funciona corretamente.</p> <p>O rotor não suga a lenha.</p> <p>O material triturado não tem a mesma espessura.</p>	As lâminas estão demasiado desgastadas	Inverta, afie ou substitua as lâminas
	O diâmetro dos ramos introduzidos na máquina são demasiado grandes	Retire os ramos com diâmetro superior ao permitido
	O fosso entre a lâmina fixa e a contra-lâmina está incorreto	Ajuste o fosso entre a lâmina e a contra-lâmina (o fosso deve medir 1mm)
<p>O motor não arranca ou para no solo</p>	Problema eléctrico en el motor	Assegure-se que o interruptor está na posição "I" (ON). Verificar que o SC SYSTEM está na posição ON.
	Não derrame combustível	Adicione combustível
	Não tem óleo suficiente no motor	Adicione óleo ( ver secção 8.1.2.)
<p>A máquina congestionar-se durante o uso</p>	O diâmetro do ramo é demasiado grande	<p>Desligue o motor e retire a vela de ignição. Remova a tampa do eixo do rotor, rode o rotor alguns graus com uma chave projetada específica para esta finalidade.</p> <p>Deixe o rotor bloqueado com a chave, remova o tubo de entrada de material com a ajuda de um pau ou uma ferramenta e reinicie a máquina. Se for necessário mude as lâminas.</p>
<p>O motor não arranca devido a um congestionamento no rotor</p>	Existem materiais em volta do tubo de entrada como pedras ou metal	

Se a máquina não arranca, verifique a compressão do motor e a faísca da vela de ignição. Consoante os sintomas colocamo-lo aqui uma série de causas prováveis e soluções:

A compressão do cilindro é normal	A bugia está bem	Causa provável	Solução
Si	Si	Não há combustível no depósito	Adicionar combustível ao depósito
		Filtro de combustível entupido	Limpar o filtro de combustível
		Há água no combustível	Substituir combustível
		Combustível usado não é adequado	Substituir o combustível
		O carburador está sujo	Leve a sua máquina ao serviço técnico
Si	No	O cachimbo da bugia não está ligado	Ligue o cachimbo da bugia
		Bugia suja	Limpar bugia
		O botão de barra de segurança não funciona	Leve a sua máquina ao serviço técnico
Pressão de compressão em falta	Si	Bugia frouxa	Apertar
		Êmbolo, segmento de êmbolo, atrito no cilindro	Leve a sua máquina ao serviço técnico
O cilindro está rachado		Leve a sua máquina ao serviço técnico	
O motor não roda		Motor agarrado	Leve a sua máquina ao serviço técnico

Em qualquer outro caso, leve a sua máquina para o serviço técnico.

Para localizar o serviço de pós-venda mais próximo de sua localização entre em contato com o ponto de venda onde você comprou a máquina.

## 9. TRANSPORTE

Nunca pegar ou transportar a máquina, enquanto o motor está funcionando. O motor deve ser desligado também quando a máquina seja transportada entre zonas de trabalho.

Pare o motor e deixe a máquina arrefecer durante cerca de 5 minutos antes de guardar a máquina ou de transportá-la. Após o motor parar, o silenciador continua quente.

Tenha em conta o peso do aparelho se você for levantado. Veja as características técnicas da máquina, o peso.

Tenha em mente o peso da máquina, se a quiser levantar verifique primeiro as características técnicas da máquina.

Se você transportar o aparelho em um veículo fixe-o firmemente para evitar que escorregue ou de depósito.

## 10. ARMAZENAGEM

Pare o motor e deixe a máquina arrefecer durante cerca de 5 minutos antes de guardar a máquina ou de transportá-la. Após o motor parar, o silenciador continua quente. Nunca coloque a máquina em qualquer lugar onde há materiais inflamáveis (erva seca, etc.), gases ou líquidos combustíveis.

Armazene a máquina sem uso num lugar longe do alcaide das crianças e que não ponha em risco a nenhuma Pessoa, lugar limpo e sob uma superfície plana e onde a faixa de temperatura de armazenamento não é inferior a 0 ° C nem superior a 45°C.

Sempre antes de armazenar a máquina respeitada os pontos do capítulo de manutenção.

Nunca guarde a unidade com combustível no depósito dentro de um edifício onde o vapor possa atingir uma chama ou faísca ou uma fonte de calor ou um calor extremo. Se o tanque de combustível tem de ser drenado isto deve ser feito no exterior e após a normativa de reciclagem.

Para reduzir o risco de incêndio, mantenha o motor, silenciador e o tanque de combustível limpos e elimine os restos de material cortado, óleo e graxa.

## 11. INFORMAÇÃO DA DESTRUIÇÃO/RECICLAGEM DA MÁQUINA

Proteja o meio ambiente. Recicle o óleo usado pela máquina levando-o para um centro de reciclagem. Não deite o óleo usado em esgotos, solos, rios, lagos ou mares.

Desfazer-se da máquina de maneira ecológica. Não se podem deitar as máquinas com o resto do lixo doméstico.

Os seus componentes de plástico e metal podem ser classificados de acordo com sua natureza e reciclados.



Os materiais utilizados para esta máquina de embalagem são recicláveis. Por favor, não deitar junto com o lixo doméstico.

Deite em um ponto de recolha de resíduos oficial.



## 12. CONDIÇÕES DE GARANTIA

### 12.1. PERÍODO DE GARANTIA

- O período de garantia nos contratos celebrados com consumidores e utilizadores contra qualquer falta de conformidade do produto existente no momento da sua entrega ao comprador, de acordo com o disposto na Diretiva (UE) 2019/771 do Parlamento Europeu e do Conselho, de 20 de maio de 2019, e no Real Decreto Legislativo 1/2007, de 16 de novembro, que aprova o texto revisto da Lei Geral de Defesa dos Consumidores e Utilizadores, terá a duração de 3 (três) anos, e conduzirá à correção da avaria ou defeito de fabrico que o produto adquirido eventualmente venha a apresentar de acordo com as disposições legais

### 12.2. EXCEPTO

A garantia Garland não cobre:

- Empresas e profissionais
- Desgaste natural por uso.
- Mau uso, negligência, utilização sem cuidado ou falta de manutenção.
- Defeitos causados por uso incorrecto, danos provocados por manipulação realizada por pessoal não autorizado pela Garland ou uso de peças de substituição não originais.

### 12.3. TERRITÓRIO

- A garantia Garland assegura cobertura do serviço em todo o território nacional.

### 12.4. EM CASO DE INCIDÊNCIA

- A garantia deve ir correctamente preenchida com todos os dados solicitados, e acompanhada pela factura ou ticket de compra do estabelecimento vendedor.

#### **¡ATENÇÃO!**

PARA GARANTIR O FUNCIONAMENTO E SEGURANÇA MÁXIMA, POR FAVOR LER O MANUAL DE INSTRUÇÕES CUIDADOSAMENTE ANTES DE UTILIZAR A MESM.

## DECLARAÇÃO DE CONFORMIDADE (CE)

O abaixo assinado, Carlos Carballal , autorizado por Productos McLand S.L., com morada em C/ La Fragua 22, 28933, Móstoles, España , declara que as máquinas marca Garland modelos Chipper 1080 QG-V23 com números de série do ano de 2023 em diante (o ano de fabrico é indicado claramente na placa de identificação da máquina, seguido do número de série) e cuja função é “Máquina utilizável em posição estacionária, com um ou mais dispositivos de corte, para reduzir material orgânico grosseiro a dimensões menores. Consiste geralmente numa tremonha de alimentação na qual é introduzido o material (manipulado ou não por um aparelho), um dispositivo que o desfaz (por divisão, trituração, esmagamento ou qualquer outro método) e um tubo de descarga para os produtos resultantes. Pode ter associado um dispositivo de recolha.”, cumprem todos os requisitos da Directiva 2006/42/CE do Parlamento Europeu e do Conselho de 17 de Maio de 2006 relativa às máquinas e que altera a Directiva 95/16/CE

Estas máquinas também cumprem os requisitos das seguintes directivas comunitárias:

- DIRETIVA 2014/30/UE DO PARLAMENTO EUROPEU E DO CONSELHO de 26 de fevereiro de 2014 relativa à harmonização da legislação dos Estados-Membros respeitante à compatibilidade eletromagnética (reformulação)
- Directiva 2010/26/UE da Comissão de 31 de Março de 2010 que altera a Directiva 97/68/CE do Parlamento Europeu e do Conselho relativa à aproximação das legislações dos Estados-Membros respeitantes a medidas contra a emissão de poluentes gasosos e de partículas pelos motores de combustão interna a instalar em máquinas móveis não rodoviárias

Potência (kW) = 4,9



Carlos Carballal  
Director de producto  
Móstoles 08/03/2023





## NOTES

---

---

---

---

---

---

---

---

---

---

---

---

---

---

---

---

---

---

---

---

---

---

---

---

---

---

---

---

---

- ES** TARJETA DE GARANTÍA
- EN** WARRANTY REGISTRATION CARD
- FR** CARTE DE GARANTIE
- PT** CERTIFICADO DE GARANTÍA



Nº. \_\_\_\_\_

TIPO DE MÁQUINA  
TYPE OF MACHINE  
TYPO DE Máquina  
TYPE DE MACHINE .....

MODELO  
MODEL  
MODELO  
MODÈLE .....

NOMBRE DEL CLIENTE  
CUSTOMER NAME  
NOME DO CLIENTE  
NOM DU CLIENT .....

FECHA DE COMPRA  
DATE OF PURCHASE  
DATA DE COMPRA  
DATE D'ACHAT .....

DIRECCIÓN  
ADDRESS  
ENDERECO  
ADRESSÉ .....

PAIS  
COUNTRY  
PAIS  
PAYS .....

DISTRIBUIDOR  
DEALER  
REVENDEDOR  
DISTRIBUTEUR .....

PRECIO PAGADO  
PRICE PAID  
PREÇO  
PRIX PAYÉ .....

¿Es este su primer aparato de este tipo  
Is this your first toll of this type?  
É ésta a sua la compra deste tipo de máquina?  
Est-ce première unité de ce genre? .....



VEASE EL MANUAL DE SERVICIO PARA  
DETALLES COMPLETOS SOBRE LA GARANTÍA

TIPO DE MÁQUINA  
TYPE OF MACHINE  
TYPO DE Máquina  
TYPE DE MACHINE .....

SEE YOUR SERVICE MANUAL  
FOR FULL WARRANTY DETAILS

MODELO  
MODEL  
MODELO  
MODÈLE .....

PARA INFORMAÇÕES DETALHADAS SOBRE GARANTIAS  
É FAVOR CONSULTAR O MANUAL QUE ACOMPANHA A  
MÁQUINA

FECHA DE COMPRA  
DATE OF PURCHASE  
DATA DE COMPRA  
DATE D'ACHAT .....

LIRE LA NOTICE POUR LES DÉTAILS  
SUR LA GARANTIE

DISTRIBUIDOR  
DEALER  
REVENDEDOR  
DISTRIBUTEUR .....



***GARLAND***