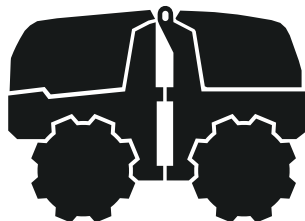




H Husqvarna®



LP 9505

ÍNDICE

Introdução.....	2	Transporte, armazenamento e eliminação.....	44
Segurança.....	14	Especificações técnicas.....	46
Funcionamento.....	20	Declaração CE de conformidade.....	51
Manutenção.....	31	Declaração de conformidade do fornecedor.....	52

Introdução

Proposta 65 da Califórnia

**WARNING!**

The engine exhaust from this product contains chemicals known to the State of California to cause cancer, birth defects or other reproductive harm.

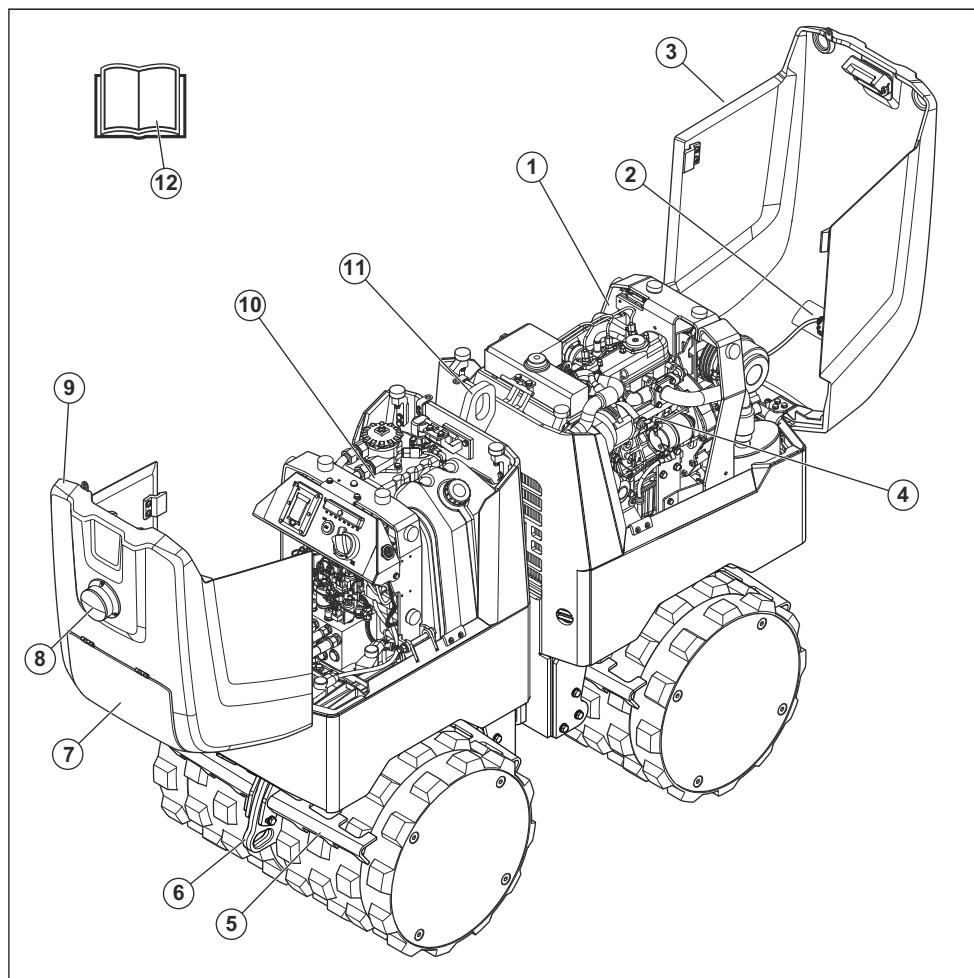
Descrição do produto

O produto é um cilindro com juntas de articulação. O produto tem um motor de combustão e é acionado através de um telecomando.

Finalidade

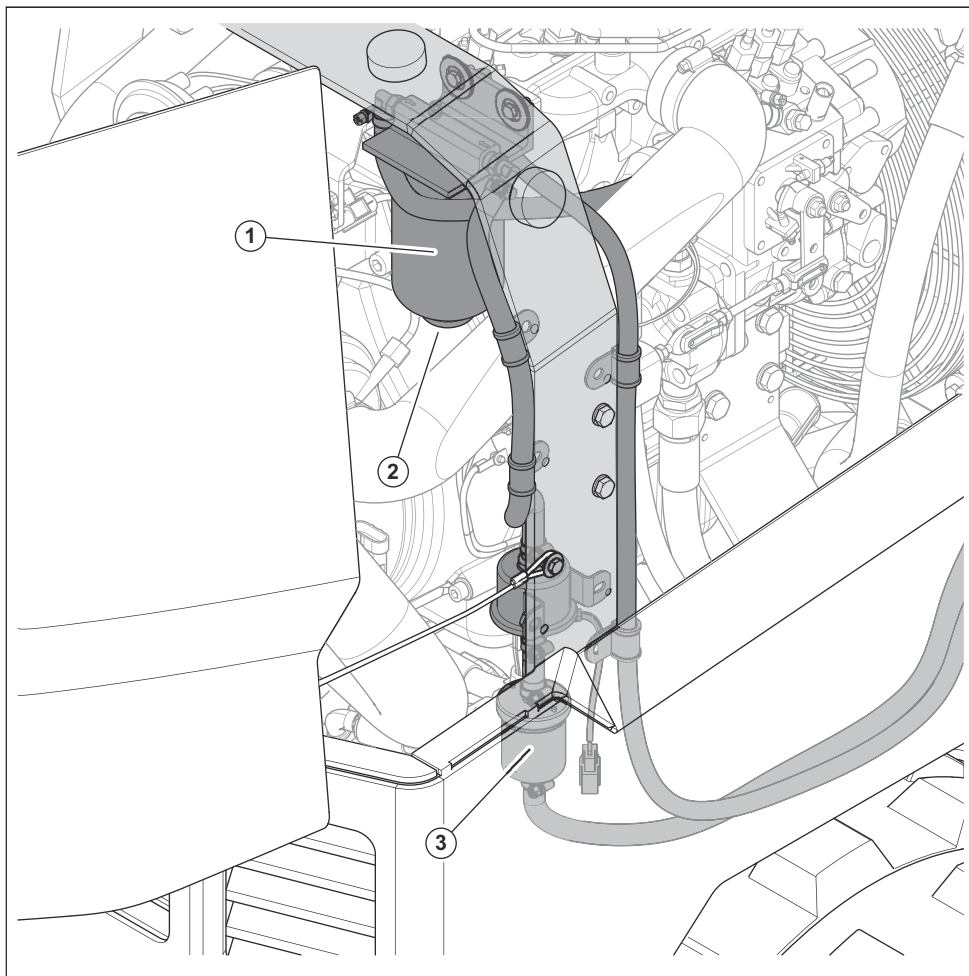
Este produto foi concebido apenas para funcionamento profissional. O produto é utilizado para a compactação de camadas moderadamente espessas a camadas de maior profundidade de solos granulares. Utilize o produto para suavizar a superfície. Existem exemplos desses trabalhos em valas e estradas.

Vista geral do produto



1. Filtros de combustível. Consulte *Descrição geral do produto, filtros de combustível na página 4.*
2. Sensor de distância dianteiro da máquina (MDS)
3. Cobertura frontal
4. Peças dianteiras. Consulte *Descrição geral do produto, peças dianteiras na página 5.*
5. Raspadores
6. Suporte de fixação
7. Cobertura traseira. Consulte *Descrição geral do produto, cobertura traseira na página 6.*
8. Luz de aviso
9. Cobertura traseira
10. Peças traseiras. Consulte *Descrição geral do produto, peças traseiras na página 7.*
11. Olhal de elevação
12. Manual do utilizador

Descrição geral do produto, filtros de combustível

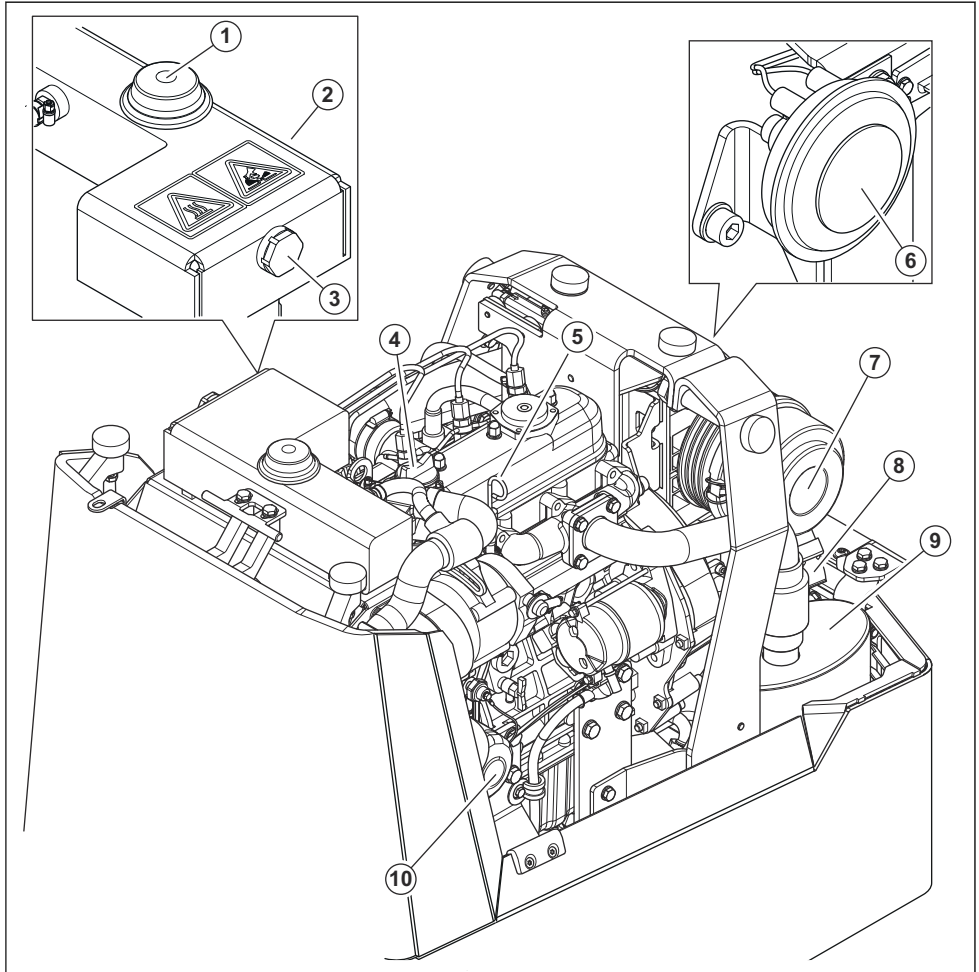


1. Filtro de combustível

2. Bujão de drenagem do separador de água

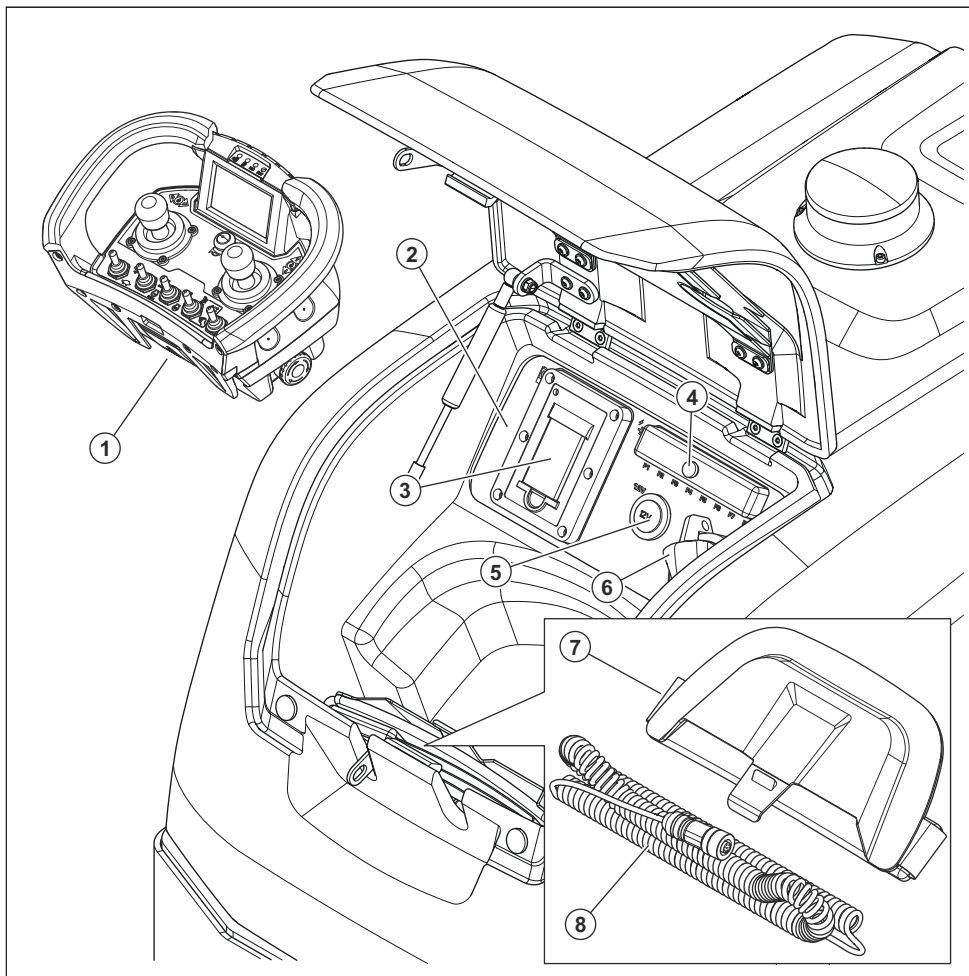
3. Pré-filtro de combustível

Descrição geral do produto, peças dianteiras



- | | |
|---|-----------------------------|
| 1. Tampa do líquido de arrefecimento do radiador | 6. Altifalante |
| 2. Depósito do líquido de arrefecimento do radiador | 7. Filtro de ar |
| 3. Vidro de observação do nível de líquido de arrefecimento do radiador | 8. Válvula de purga |
| 4. Tampa do óleo de motor | 9. Silenciador |
| 5. Vareta de nível do óleo | 10. Filtro de óleo do motor |

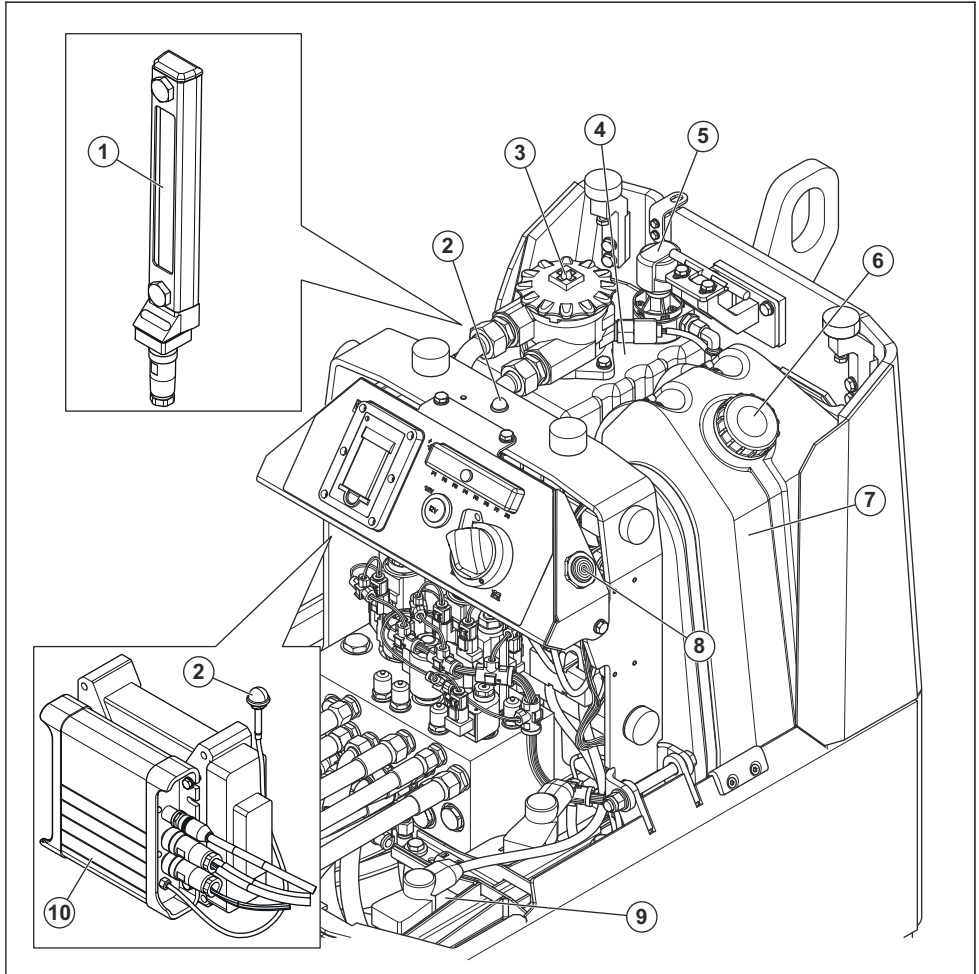
Descrição geral do produto, cobertura traseira



1. Telecomando. Consulte *Descrição geral do produto, telecomando na página 8* e *Símbolos no controlo remoto na página 12*.
2. Painel elétrico. Consulte *Símbolos no painel elétrico na página 13*.
3. Carregador da bateria para a bateria do controlo remoto

4. Caixa de fusíveis
5. Tomada de alimentação de 12 V
6. Interruptor da bateria
7. Correia do telecomando
8. Cabo de barramento CAN

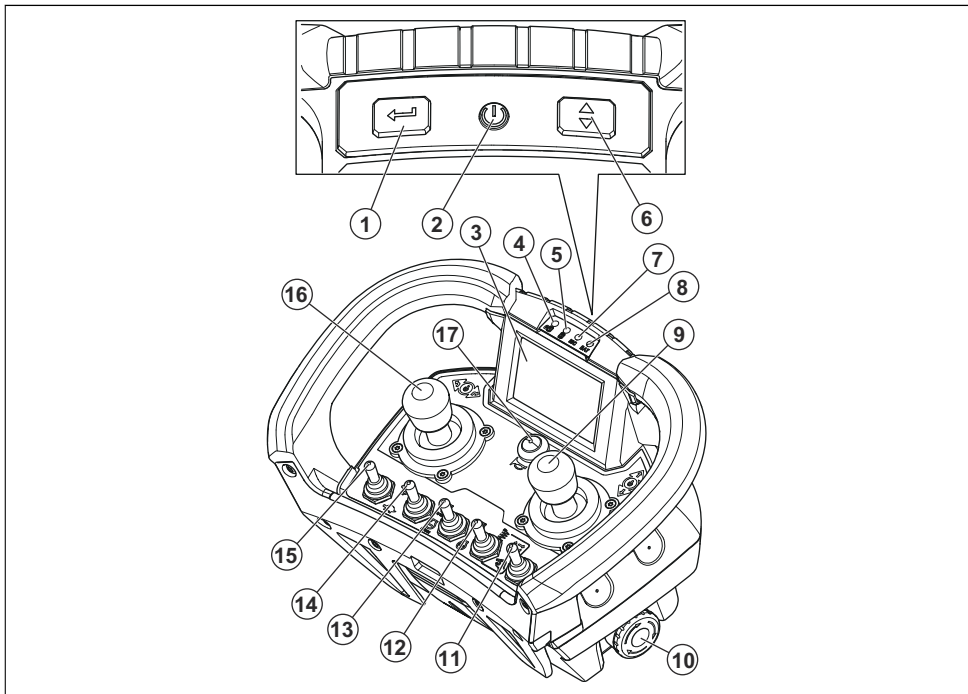
Descrição geral do produto, peças traseiras



1. Vidro de observação do nível de óleo hidráulico
2. Antena
3. Cobertura do filtro de óleo hidráulico
4. Depósito de óleo hidráulico
5. Tampa para o depósito de óleo hidráulico e filtro de ventilação

6. Tampa do depósito de combustível
7. Depósito de combustível
8. Campainha
9. Bateria de arranque
10. Recetor. Consulte *Descrição geral do produto, recetor na página 9.*

Descrição geral do produto, telecomando



1. Botão para efetuar seleções nos menus

2. Botão ON/OFF

3. Visor

4. Indicador do sensor de distância dianteiro da máquina

5. Indicador do sensor de distância traseiro da máquina

6. Botão para percorrer os menus

7. Indicador do contactor principal

8. Indicador da tensão da bateria

9. Joystick, mover para a frente/para trás

10. Botão de paragem de emergência

11. Interruptor de amplitude alta/baixa de vibração

12. Interruptor de vibração manual/automática

13. Interruptor de arranque/paragem do motor

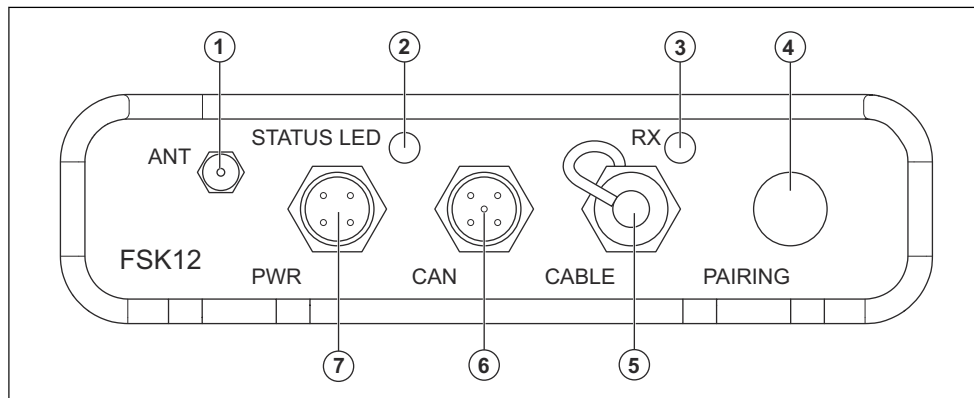
14. Interruptor de velocidade do motor

15. Interruptor de velocidade de funcionamento

16. Joystick, mover para a esquerda/direita

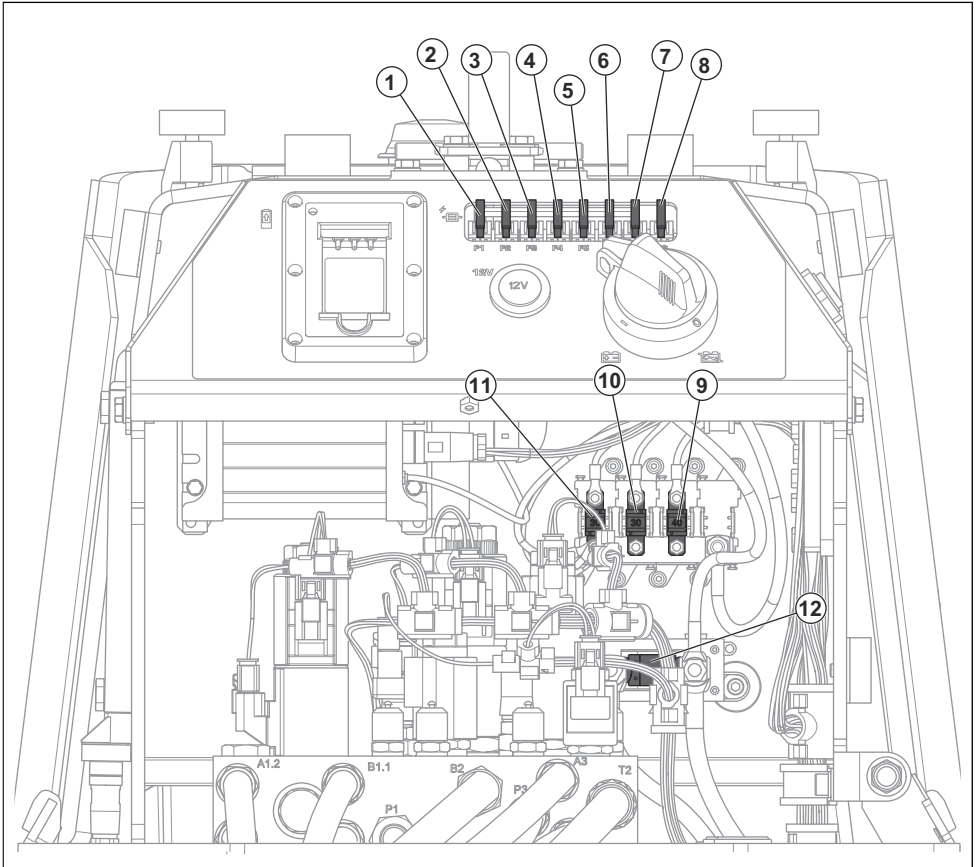
17. Botão da buzina/botão de comunicação do rádio

Descrição geral do produto, recetor



1. Antena
2. Indicador de estado
3. Indicador "RX"
4. Botão de operação de emparelhamento
5. Conector para cabo de telecomando
6. Conector do cabo de barramento CAN
7. Conector de alimentação

Descrição geral do produto, fusíveis



1. F1: 7,5 A, unidade de controlo eletrónico
2. F2: 7,5 A, unidade de controlo eletrónico
3. F3: 7,5 A, unidade de controlo eletrónico
4. F4: 7,5 A, unidade de controlo eletrónico
5. F5: 7,5 A, unidade de controlo eletrónico
6. F6: 5 A, bomba de combustível e interruptor do nível de combustível
7. F7: 5 A, Carregador da bateria do telecomando
8. F8: 7,5 A, unidade de controlo eletrónico
9. F9: 40 A, solenoide do acelerador
10. F10: 30 A, motor de arranque e solenoide de corte
11. F11: 30 A, velas de ignição
12. F0: 150 A, motor de arranque

Símbolos no produto



AVISO: Este produto pode ser perigoso e provocar ferimentos graves ou a morte do operador ou de terceiros. Seja cuidadoso e utilize o produto corretamente.



Leia o manual com atenção e certifique-se de que compreende as instruções antes de utilizar o produto.



Utilize um capacete de proteção em locais onde possam cair objetos sobre si. Utilize protetores acústicos aprovados. Utilize proteção ocular aprovada.



Use botas de proteção.



Ângulo máximo do declive.



O produto é acionado por telecomando. Tenha sempre cuidado e use o senso comum quando utilizar o produto.



Mantenha pessoas e animais a uma distância mínima de 10 m/33 pés durante o funcionamento do produto.



Mantenha a distância em relação ao produto durante o funcionamento.



Peças móveis. Risco de ferimentos por esmagamento.



Risco de ferimentos. Mantenha as mãos afastadas das lâminas da ventoinha e de outras peças rotativas.



Mantenha o corpo afastado das peças rotativas.



As tampas do produto podem ser projetadas e provocar ferimentos.



Superfície quente.



DIESEL

Utilize apenas gasóleo com um teor de enxofre extremamente baixo.



Ponto de elevação e suportes de fixação do produto.



Ponto de elevação do produto.



Suporte de fixação.



Engate o bloqueio da junta de articulação antes de elevar o produto. Engate o bloqueio da junta de articulação quando fixar o produto a um veículo de transporte.



Não pulverize com água.



Não utilize uma máquina de lavar de alta pressão.



As emissões de ruído para o meio ambiente estão em conformidade com o referido na diretiva CE. As emissões do produto são indicadas em *Especificações técnicas na página 46* e na etiqueta.



Este produto está em conformidade com as diretivas aplicáveis da CE.

Nota: Os restantes símbolos/autocolantes existentes no produto dizem respeito a exigências específicas para homologação em alguns países.

Símbolos no produto



AVISO: Este produto pode ser perigoso e provocar ferimentos graves ou a morte do operador ou de terceiros. Seja cuidadoso e utilize o produto corretamente.



Leia o manual com atenção e certifique-se de que compreende as instruções antes de utilizar o produto.



Utilize um capacete de proteção em locais onde possam cair objetos sobre si. Utilize protetores acústicos aprovados. Utilize proteção ocular aprovada.



Use botas de proteção.



Ângulo máximo do declive.



O produto é acionado por telecomando. Tenha sempre cuidado e use o senso comum quando utilizar o produto.



Mantenha pessoas e animais a uma distância mínima de 10 m/33 pés durante o funcionamento do produto.



Mantenha a distância em relação ao produto durante o funcionamento.



Peças móveis. Risco de ferimentos por esmagamento.



Risco de ferimentos. Mantenha as mãos afastadas das lâminas da ventoinha e de outras peças rotativas.



Mantenha o corpo afastado das peças rotativas.



As tampas do produto podem ser projetadas e provocar ferimentos.



Superfície quente.



Utilize apenas gasóleo com um teor de enxofre extremamente baixo.



Ponto de elevação e suportes de fixação do produto.



Ponto de elevação do produto.



Suporte de fixação.



Engate o bloqueio da junta de articulação antes de elevar o produto. Engate o bloqueio da junta de articulação quando fixar o produto a um veículo de transporte.



Não pulverize com água.



Não utilize uma máquina de lavar de alta pressão.

Nota: Os restantes símbolos/autocolantes existentes no produto dizem respeito a exigências específicas para homologação em alguns países.

Símbolos no controlo remoto



Mova o produto para a esquerda e para a direita.



Operação de emparelhamento.



Mova o produto para a frente e para trás.



Velocidade máxima de funcionamento.



Velocidade mínima de funcionamento.



N/MIN Velocidade máxima do motor.



N/MIN Velocidade máxima do motor.



Arranque do motor.



Paragem do motor.



Vibração.



Vibração automática.



Vibração manual.



Elevada amplitude de vibração.



Vibração desligada.



Baixa amplitude de vibração.

Símbolos no painel elétrico



Carregador da bateria para a bateria do telecomando.



Caixa de fusíveis.

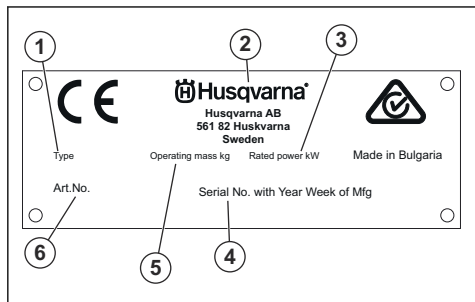


Interruptor da bateria LIGADO.



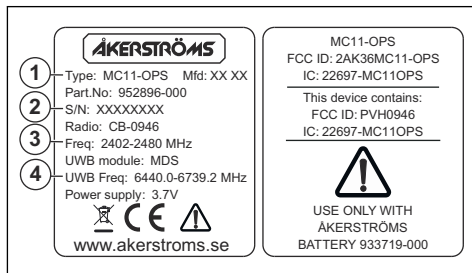
Interruptor da bateria DESLIGADO.

Etiqueta de tipo



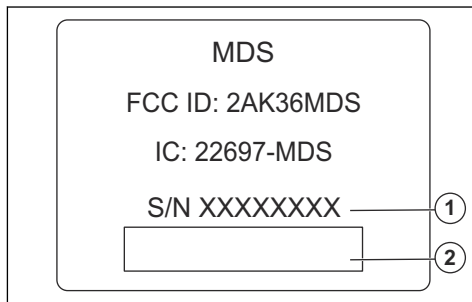
1. Tipo de produto
2. Fabricante e endereço
3. Potência nominal
4. Número de série com ano e semana de produção
5. Peso
6. Número do produto

Etiqueta do telecomando



1. Designação do produto
2. Número de série
3. Frequência
4. Frequência, módulo UWB

Etiqueta do sensor de distância da máquina



1. Número de série
2. Código de barras

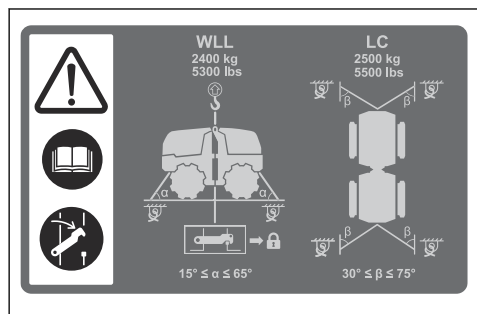
Autocolante das instruções de arranque

O autocolante de instruções de arranque do produto apresenta o procedimento de arranque.



Autocolante de elevação e fixação

Este autocolante mostra como levantar e colocar o produto em segurança.



Responsabilidade pelo produto

Como referido nas leis de responsabilidade pelo produto, não somos responsáveis por danos causados pelo nosso produto se:

- o produto tiver sido incorretamente reparado.
- o produto tiver sido reparado com peças que não sejam do fabricante ou que não sejam aprovadas pelo fabricante.
- o produto tiver um acessório que não seja do fabricante ou que não seja aprovado pelo fabricante.
- o produto não tiver sido reparado por um centro de assistência autorizado ou por uma autoridade aprovada.

Segurança

Definições de segurança

Os avisos, as precauções e as notas são utilizados para indicar partes especialmente importantes do manual.



ATENÇÃO: Utilizado no caso de existir risco de ferimento ou morte para o utilizador ou transeuntes, se não forem respeitadas as instruções do manual.



CUIDADO: Utilizado se existir risco de danos para o produto, para outros materiais ou para a área adjacente, se não forem respeitadas as instruções do manual.

Nota: Utilizado para disponibilizar informações adicionais necessárias numa determinada situação.

Instruções de segurança gerais



ATENÇÃO: Leia as instruções de aviso que se seguem antes de utilizar o produto.

- Se o utilizador não for cuidadoso ou se o produto for utilizado de forma incorreta, este produto é uma ferramenta perigosa. Este produto pode provocar ferimentos graves ou a morte do operador ou terceiros. Antes de utilizar o produto, é necessário ler e compreender o conteúdo deste manual do utilizador.
- Guarde todas as instruções e avisos.
- Cumpra todas as leis e regulamentos aplicáveis.
- O operador e a entidade patronal do operador têm de conhecer e evitar os riscos durante o funcionamento do produto.

- Não permita que o produto seja utilizado por pessoas que não tenham lido e compreendido o conteúdo do manual do utilizador.
- Não utilize o produto a menos que tenha recebido formação prévia. Certifique-se de que todos os operadores receberam formação.
- Não deixe uma criança utilizar o produto.
- Permita a utilização do produto apenas a pessoas autorizadas.
- O operador é responsável por acidentes que ocorrem a terceiros ou à respetiva propriedade.
- Não utilize o produto se estiver cansado, doente ou sob a influência de álcool, drogas ou medicamentos.
- Seja sempre cuidadoso e use o seu senso comum.
- Este produto produz um campo eletromagnético durante o funcionamento. Em determinadas circunstâncias, este campo pode interferir com o funcionamento de implantes médicos ativos ou passivos. Para diminuir o risco de ferimentos graves ou fatais, recomendamos que os portadores de implantes médicos consultem o seu médico e o fabricante do implante antes de utilizar este produto.
- Mantenha o produto limpo. Certifique-se de que pode ler claramente os sinais e os autocolantes.
- Não utilize o produto se este apresentar algum defeito.
- Não efetue modificações neste produto.
- Não utilize o produto se existir a possibilidade de outras pessoas terem efetuado modificações no mesmo.

Instruções de segurança para funcionamento



ATENÇÃO: Leia as instruções de aviso que se seguem antes de utilizar o produto.

- Certifique-se de que sabe como desligar o motor rapidamente em caso de emergência.
- O utilizador tem de ter a força física necessária para utilizar o produto em segurança.
- Não utilize o produto sem que todas as coberturas de proteção estejam instaladas.
- Use equipamento de proteção pessoal. Consulte *Equipamento de proteção pessoal na página 16*.
- Certifique-se de que se encontram no local de trabalho apenas pessoas autorizadas.
- Mantenha a área de trabalho limpa e iluminada.
- Certifique-se de que está numa posição segura e estável durante o funcionamento.
- Certifique-se de que não existe o risco de queda do utilizador ou do produto.
- Não utilize o produto em zonas onde possam ocorrer incêndios ou explosões.
- O produto pode causar a projeção de objetos a alta velocidade. Certifique-se de que todas as pessoas na área de trabalho utilizam equipamento de

proteção pessoal aprovado. Retire os objetos soltos da área de trabalho.

- Antes de se afastar do produto, desligue o motor e certifique-se de que não existe risco de arranque accidental.
- Certifique-se de que as roupas, os cabelos compridos e as joias não ficam presos nas peças móveis.
- Não se sente no produto.
- Não bata no produto.
- Não utilize o produto perto de cabos elétricos. O produto não tem isolamento elétrico e podem ser provocadas lesões ou a morte.
- Antes de utilizar o produto, descubra se existem fios, cabos e tubos ocultos na área de trabalho. Se o produto atingir um objeto oculto, pare imediatamente o motor e examine o produto e o objeto. Não volte a ligar o produto até ter a certeza de que é seguro continuar.

Segurança do controlo remoto



ATENÇÃO: Leia as instruções de aviso que se seguem antes de utilizar o produto.

- O produto pode ser operado através de um controlo remoto de longa distância. Não utilize o produto a menos que tenha boa visibilidade do mesmo e da respetiva área de risco. Isole a área de trabalho para evitar ferimentos em terceiros.
- Não utilize o produto a uma distância superior a 20 m (66 pés).
- Não permita que o controlo remoto seja utilizado por pessoas que não tenham lido e compreendido o conteúdo do manual do utilizador.
- Não utilize o controlo remoto a menos que tenha recebido formação prévia. Certifique-se de que todos os operadores recebem formação sobre o funcionamento do controlo remoto e do sistema de controlo do produto. Se o operador não conhecer o sistema de controlo, podem ocorrer movimentos bruscos do produto e provocar ferimentos.
- Antes de se afastar do produto, desligue o motor e o controlo remoto. Coloque o controlo remoto na posição de transporte atrás da cobertura traseira. Tranque a cobertura traseira com um cadeado. Desta forma, garante que o produto não pode ser utilizado por pessoas que não estão aprovadas para o efeito.
- Se ocorrer um erro no sistema de controlo, prima o botão de paragem de emergência no controlo remoto e desligue a bateria. Consulte um centro de assistência autorizado para a reparação do produto.

Segurança contra poeiras



ATENÇÃO: Leia as instruções de aviso que se seguem antes de utilizar o produto.

- O funcionamento do produto pode provocar a libertação de poeiras para o ar. As poeiras podem provocar ferimentos graves e problemas de saúde permanentes. A poeira de sílica é considerada nociva por várias autoridades. Estes são alguns exemplos de problemas de saúde:

- As doenças pulmonares fatais, bronquite crónica, silicose e fibrose pulmonar
- Cancro
- Malformações congénitas
- Inflamação da pele
- Utilize o equipamento correto para diminuir a quantidade de poeiras e fumos no ar e para diminuir a poeira no equipamento de trabalho, vestuário, partes do corpo e superfícies. Exemplos desse equipamento são os sistemas de recolha de poeiras e os jatos de água para captar a poeira. Sempre que possível, reduza a poeira na fonte. Certifique-se de que o equipamento está instalado e é utilizado corretamente e de que é efetuada a manutenção regular.
- Utilize proteção respiratória aprovada. Certifique-se de que a proteção respiratória é aplicável aos materiais perigosos na área de trabalho.
- Certifique-se de que o fluxo de ar no local de trabalho é suficiente.
- Se possível, aponte o escape do produto para onde não possa provocar a libertação de poeiras para o ar.

Segurança dos gases de escape



ATENÇÃO: Leia as instruções de aviso que se seguem antes de utilizar o produto.

- Os gases de escape do motor contêm monóxido de carbono, que é um gás inodoro, tóxico e altamente perigoso. Respirar monóxido de carbono pode provocar a morte. Uma vez que o monóxido de carbono é inodoro e não é visível, não é possível detetá-lo. Um sintoma de envenenamento por monóxido de carbono é a tontura, mas é possível que uma pessoa fique inconsciente, sem aviso, se a quantidade ou a concentração de monóxido de carbono for suficiente.
- Os gases de escape também contêm hidrocarbonetos não queimados, incluindo benzeno. A inalação prolongada pode causar problemas de saúde.
- Os gases de escape que pode ver ou cheirar também contêm monóxido de carbono.
- Não utilize um produto com motor de combustão em espaços interiores ou em áreas que não tenham um fluxo de ar suficiente.
- Não respire os gases de escape.
- Certifique-se de que o fluxo de ar no local de trabalho é suficiente. Isto é muito importante quando utiliza o produto em valas ou outras áreas de

trabalho pequenas onde os gases de escape se podem facilmente acumular.

Segurança de ruído



ATENÇÃO: Leia as instruções de aviso que se seguem antes de utilizar o produto.

- Os níveis de ruído elevados e a exposição prolongada ao ruído podem provocar perda da capacidade auditiva.
- Para manter o nível de ruído no mínimo, efetue a manutenção e utilize o produto conforme indicado no manual do utilizador.
- Examine o silenciador quanto à existência de danos e de defeitos. Certifique-se de que o silenciador está devidamente instalado no produto.
- Utilize protetores acústicos aprovados enquanto utiliza o produto.
- Verifique se ouve os sinais de aviso e vozes quando está a utilizar os protetores acústicos. Retire os protetores acústicos quando o produto estiver parado, salvo se for necessária proteção auditiva para o nível de ruído na área de trabalho.

Equipamento de proteção pessoal



ATENÇÃO: Leia as instruções de aviso que se seguem antes de utilizar o produto.

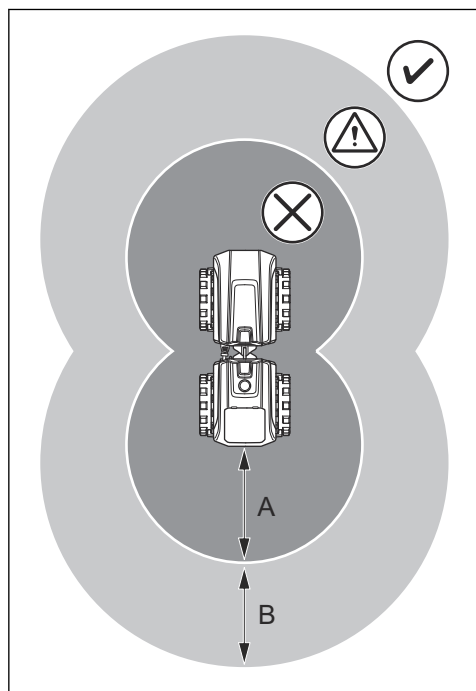
- Utilize sempre equipamento de proteção pessoal aprovado ao utilizar o produto. O equipamento de proteção pessoal não previne totalmente os ferimentos mas diminui a respetiva gravidade em caso de acidente. Obtenha ajuda junto do seu concessionário para selecionar o equipamento de proteção pessoal correto.
- Verifique regularmente o estado do equipamento de proteção pessoal.
- Utilize um capacete de proteção aprovado.
- Utilize protetores acústicos aprovados.
- Utilize proteção respiratória aprovada.
- Utilize proteção ocular aprovada com proteção lateral.
- Utilize luvas de proteção.
- Use botas com biqueira de aço e sola antideslizante.
- Utilize vestuário de trabalho aprovado, ou vestuário justo equivalente com mangas compridas e pernas compridas.

Extintor de incêndio

- Mantenha um extintor de incêndio próximo durante o funcionamento.
- Utilize um extintor de incêndio de pó da classe "ABE" ou um extintor de incêndio de dióxido de carbono do tipo "BE".

Segurança no local de trabalho

- Durante o funcionamento, não é permitida a presença de pessoas na área (A) apresentada na imagem. Isto aplica-se ao operador e a outras pessoas. A área está entre 0 e 2 m/6,6 pés do produto.



- Durante o funcionamento, certifique-se de que não se encontram pessoas na área (B) apresentada na imagem. A área está entre 2 e 10 m/6,6 e 33 pés do produto.
- Não utilize o produto a uma distância superior a 20 m/66 pés.
- Certifique-se de que os sensores de distância da máquina funcionam corretamente. O produto tem de parar automaticamente quando o telecomando se encontra na área (A).
- Não utilize o produto a menos que tenha boa visibilidade do mesmo e da área de trabalho.
- Certifique-se de que se encontram no local de trabalho apenas pessoas autorizadas.
- Retire os obstáculos da área de trabalho.
- Não utilize o produto com nevoeiro, chuva, ventos fortes, frio, risco de relâmpagos ou outras más condições meteorológicas. A utilização do produto em más condições meteorológicas ou em localizações húmidas pode ter um efeito negativo na capacidade de discernimento. As más condições meteorológicas podem resultar em condições de trabalho perigosas.

- Mantenha a área de trabalho suficientemente iluminada.
- Não utilize o produto em zonas onde possam ocorrer incêndios ou explosões.

Dispositivos de segurança no produto



ATENÇÃO: Leia as instruções de aviso que se seguem antes de utilizar o produto.

- Não utilize o produto com dispositivos de segurança defeituosos.
- Verifique regularmente os dispositivos de segurança. Se os dispositivos de segurança estiverem defeituosos, fale com a sua oficina Husqvarna autorizada.

Silenciador

O silenciador mantém o mais baixo nível de ruído possível e afasta os gases de escape do utilizador.

Não utilize o produto se o silenciador estiver defeituoso ou estiver em falta. Um silenciador defeituoso aumenta o nível de ruído e o risco de incêndio.



ATENÇÃO: O silenciador fica muito quente durante e após a utilização e quando o motor funciona ao ralenti. Tenha cuidado junto de materiais inflamáveis e/ou vapores para evitar incêndios.

Verificar o silenciador

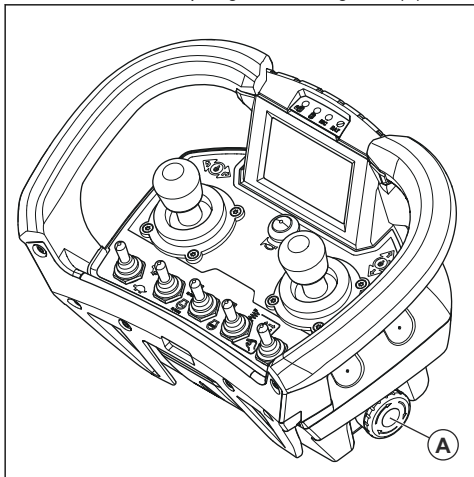
- Examine o silenciador regularmente para se certificar de que está bem fixo e não está danificado.

Botão de paragem de emergência

O botão de paragem de emergência é utilizado para desligar rapidamente o motor.

Verificar o botão de paragem de emergência

1. Liberte o botão de paragem de emergência (A).



2. Ligue o produto. Consulte *Arranque na página 27*.
3. Pressione o botão de paragem de emergência.
4. Certifique-se de que o motor para.

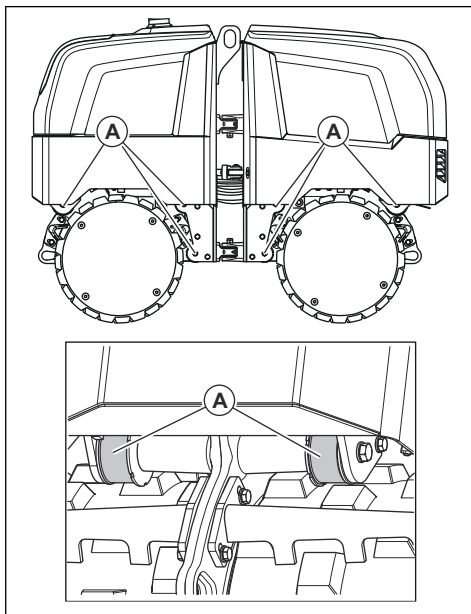
Unidades antivibração

As unidades antivibração reduzem a vibração no produto. As unidades antivibração reduzem as vibrações prejudiciais para evitar danos no produto.

Verificar as unidades antivibração

Existem 12 unidades antivibração, 6 no lado esquerdo e 6 no lado direito do produto.

- Certifique-se de que as unidades antivibração (A) se encontram corretamente instaladas.



- Examine as unidades antivibração quanto à existência de danos e sinais de desgaste.
- Caso seja necessário, substitua as unidades antivibração.

Segurança no manuseamento do combustível



ATENÇÃO: Leia as instruções de aviso que se seguem antes de utilizar o produto.

- O combustível é inflamável e os vapores são explosivos. Tenha cuidado com o combustível para evitar ferimentos, incêndios e explosões.
- Não respire os gases do combustível. Os gases do combustível são venenosos e podem provocar ferimentos. Certifique-se de que o fluxo de ar é suficiente.
- Não retire a tampa do depósito de combustível nem encha o depósito de combustível com o motor em funcionamento.
- Deixe o motor arrefecer antes de voltar a abastecer o combustível.
- Não abasteça combustível numa área interior. O fluxo de ar insuficiente pode causar ferimentos ou morte devido a asfixia ou monóxido de carbono.
- Não fume perto de combustível ou do motor.
- Não coloque objetos quentes perto do combustível ou do motor.
- Não encha o depósito de combustível junto a faíscas ou chamas.

- Antes de reabastecer, abra lentamente a tampa do depósito de combustível e liberte a pressão com cuidado.
- O combustível na pele pode provocar ferimentos. Se o combustível entrar em contacto com a pele, use sabão e água para o remover.
- Se derramar combustível na sua roupa, troque de roupa imediatamente.
- Não encha totalmente o depósito de combustível. O calor provoca a expansão do combustível. Mantenha um espaço na parte superior do depósito de combustível.
- Aperte completamente a tampa de depósito de combustível. Se a tampa de depósito de combustível não estiver apertada, existe um risco de incêndio.
- Antes de ligar o produto, coloque-o a uma distância mínima de 3 m/10 pés do local onde reabasteceu.
- Não ligue o produto se houver combustível ou óleo do motor sobre o produto. Remova o combustível e o óleo de motor indesejados e deixe o produto secar antes de ligar o motor.
- Examine regularmente o motor quanto a fugas. Se existirem fugas no sistema de combustível, não ligue o motor até que as fugas estejam reparadas.
- Não utilize os dedos para examinar o motor quanto a fugas.
- Guarde o combustível apenas em recipientes aprovados.
- Quando o produto e o combustível estiverem armazenados, certifique-se de que o combustível e os gases do combustível não podem provocar danos.
- Drene o combustível para um recipiente aprovado numa zona exterior e afastado de faíscas e chamas.

Segurança da bateria



ATENÇÃO: Uma bateria danificada pode causar uma explosão e provocar ferimentos. Se a bateria estiver deformada ou danificada, fale com uma oficina autorizada Husqvarna.



ATENÇÃO: Leia as instruções de aviso que se seguem antes de utilizar o produto.

- Mantenha a bateria afastada do sol, calor ou de chamas abertas. A bateria pode causar uma explosão e provocar queimaduras e/ou queimaduras químicas.
- Em caso de fuga da bateria, evite o contacto do líquido com a pele, o vestuário ou o produto. Em caso de contacto com o líquido, limpe a área com água abundante e procure assistência médica.
- Utilize óculos de proteção quando estiver perto de baterias. Se o líquido entrar em contacto com os olhos, não os esfregue; lave os olhos com água

durante, pelo menos, 15 minutos. Procure assistência médica.

- Mantenha as baterias afastadas de crianças.
- Não utilize uma bateria danificada ou com defeito.
- Certifique-se de que fixa a bateria corretamente. Uma bateria fixada incorretamente pode provocar um curto-circuito.

Instruções de segurança para funcionamento em declives



ATENÇÃO: Leia as instruções de aviso que se seguem antes de utilizar o produto.

- Certifique-se de que a área de trabalho é segura. Tenha muito cuidado em declives e superfícies irregulares. Os solos húmidos e arenosos aumentam o risco de acidente.
- Certifique-se de que todas as pessoas na área de trabalho se encontram acima do produto nos declives.
- Utilize o produto a subir e a descer o declive, e nunca de lado a lado.
- O ângulo máximo de inclinação é de 24° (45%) nas seguintes condições:
 - O produto está parado com a parte traseira na direção da inclinação.
 - A vibração está LIGADA.
 - Todos os depósitos estão cheios.
 - A superfície é dura.
- O ângulo máximo de inclinação é de 29° (55%) nas seguintes condições:
 - O produto está parado com a parte traseira na direção da inclinação.
 - A vibração está DESLIGADA.
 - Todos os depósitos estão cheios.
 - A superfície é dura.
- O ângulo máximo de inclinação é de 14° (25%) nas seguintes condições:
 - O produto está parado com a parte dianteira na direção da inclinação.
 - A vibração está DESLIGADA.
 - Todos os depósitos estão cheios.
 - A superfície é dura.
- O ângulo máximo de inclinação é de 20° (36%) nas seguintes condições:
 - O produto está parado com a lateral na direção da inclinação.
 - A vibração está DESLIGADA.
 - Todos os depósitos estão cheios.
 - A superfície é dura.
- Não utilize o produto em declives com um ângulo de inclinação superior ao recomendado.

- O terreno arenoso, as vibrações e a velocidade de funcionamento podem provocar uma queda do produto numa inclinação inferior.
- Certifique-se de que o produto não corre o risco de cair durante o funcionamento. Existe o risco de lesões e danos.

Instruções de segurança para funcionamento próximo de bermas



ATENÇÃO: Leia as instruções de aviso que se seguem antes de utilizar o produto.

- Existe o risco de o produto cair quando o utilizar próximo de uma berma. Mantenha sempre, no mínimo, 2/3 do produto sobre uma superfície suficientemente estável para suportar o peso do mesmo.
- Se o produto cair, desligue o motor antes de deslocar o produto novamente para uma superfície suficientemente estável. Consulte *Ações a tomar caso o produto caia de lado na página 30*.

Instruções de segurança para manutenção



ATENÇÃO: Leia as instruções de aviso que se seguem antes de utilizar o produto.

- Se a manutenção não for realizada de forma correta e regular, o risco de ferimentos e danos no produto aumenta.

- Use equipamento de proteção pessoal. Consulte *Equipamento de proteção pessoal na página 16*.
- Desligue o motor e certifique-se de que todas as peças do produto estão frias antes de efetuar a manutenção.
- Limpe o produto para remover materiais perigosos antes de efetuar a manutenção.
- Retire a cobertura da vela de ignição antes de efetuar a manutenção.
- Os gases de escape do motor são quentes e podem conter faíscas. Não utilize o produto em locais interiores ou nas proximidades de material inflamável.
- Não altere o produto. As alterações no produto que não sejam aprovadas pelo fabricante podem provocar ferimentos graves ou morte.
- Utilize sempre acessórios e peças sobresselentes originais. Os acessórios e as peças sobresselentes que não sejam aprovados pelo fabricante podem provocar ferimentos graves ou morte.
- Substitua as peças danificadas, gastas ou partidas.
- Realize apenas tarefas de manutenção indicadas neste manual do utilizador. A manutenção deve ser realizada por um centro de assistência aprovado.
- Retire todas as ferramentas do produto antes de ligar o motor após a manutenção. As ferramentas soltas ou as ferramentas presas a peças rotativas podem ser ejetadas e provocar ferimentos.
- Após a manutenção, verifique o nível de vibração no produto. Se não estiver devidamente ajustado, contacte um centro de assistência aprovado.
- Leve o produto regularmente a um centro de assistência aprovado para realizar a manutenção.

Funcionamento

Introdução



ATENÇÃO: Antes de utilizar o produto, tem ler e compreender o capítulo sobre segurança.

Antes de utilizar o produto

- Leia o manual do utilizador com atenção e certifique-se de que compreende as instruções.
- Leia o manual do motor fornecido pelo fabricante do motor.
- Efetue a manutenção diária. Consulte *Esquema de manutenção na página 31*.
- Desengate o bloqueio da junta de articulação. Consulte *Engatar e desengatar o bloqueio da junta de articulação na página 20*.

Engatar e desengatar o bloqueio da junta de articulação

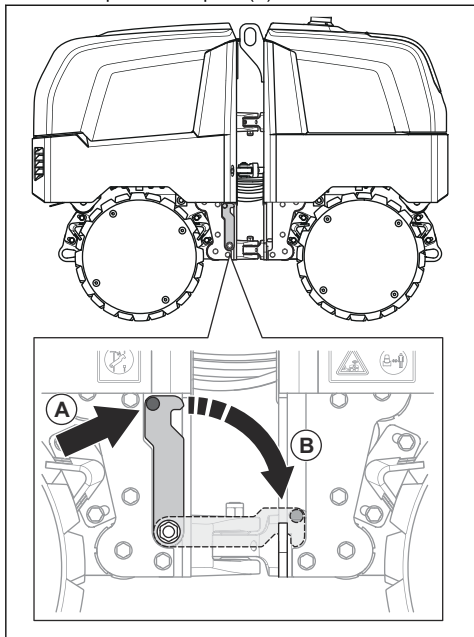


ATENÇÃO: O bloqueio da junta de articulação deve ser sempre engatado quando o produto é elevado e fixado a um veículo de transporte.



CUIDADO: O bloqueio da junta de articulação deve ser sempre desengatado durante o funcionamento para evitar danos no produto.

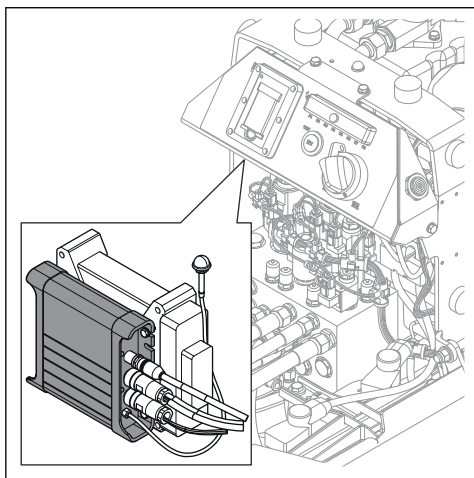
1. Retire o pino de bloqueio (A).



2. Dobre o bloqueio da junta de articulação (B) para baixo para engatar o bloqueio da junta de articulação. Dobre para baixo até ouvir um clique.
3. Desengate o bloqueio da junta de articulação na sequência oposta.

Recetor

O recetor encontra-se atrás da cobertura posterior do produto.



Indicador "RX" no recetor

O indicador "RX" no recetor apresenta o estado da ligação ao telecomando.

Indicador LED	Causa
Pisca rapidamente em verde.	O telecomando não está ligado ao recetor.
Pisca lentamente em verde.	O telecomando está ligado ao recetor. O relé de segurança (RCSS) está ligado.
Aceso com uma luz verde.	O telecomando está ligado ao recetor. O relé de segurança (RCSS) está desligado.
Aceso com uma luz amarela.	Ligação insatisfatória do recetor.
Aceso com uma luz vermelha.	Erro interno no recetor.
Pisca rapidamente em vermelho.	Erro interno no telecomando.

Telecomando



CUIDADO: Não erga o controlo remoto através do joystick.

O controlo remoto pode funcionar por comunicação via rádio. Para utilizar o telecomando por comunicação via rádio, é necessário efetuar uma operação de emparelhamento. Consulte *Efetuar uma operação de emparelhamento entre o telecomando e o produto na página 22*.

O telecomando também pode funcionar através de um cabo ligado entre o telecomando e o produto. O cabo pode, por exemplo, ser utilizado quando a bateria do telecomando estiver fraca. Para obter instruções sobre como ligar o telecomando ao produto através de um cabo. Consulte *Ligar o controlo remoto ao produto através de um cabo de barramento CAN na página 24*.

O controlo remoto inclui todos os controlos necessários para operar o produto. O telecomando tem um visor digital que mostra informações do sistema. Consulte *Descrição geral do produto, telecomando na página 8*.

O alcance do telecomando varia entre 2 m/6 pés e aproximadamente 20 m/66 pés. Consulte *Segurança no local de trabalho na página 17*.

Nota: O número de série encontra-se numa etiqueta por trás da bateria do telecomando.

Bateria do telecomando

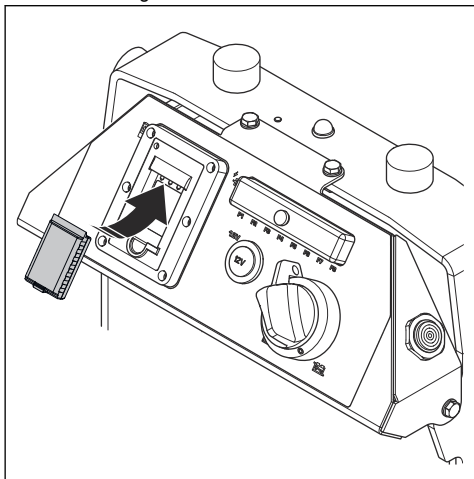
São fornecidas 2 baterias de íões de lítio com o produto. A segunda bateria pode ser carregada no carregador de bateria do produto durante o funcionamento ou no carregador de secretária opcional.

É necessário carregar ligeiramente a bateria do telecomando a cada 4 semanas se não for utilizado.

O tempo de funcionamento de uma bateria totalmente carregada é de aproximadamente 8 horas. Quando o indicador "BAT" ficar intermitente em amarelo e o telecomando emitir um som, é necessário carregar a bateria. A bateria pode ser utilizada durante mais 15 minutos.

Carregar uma bateria do telecomando durante o funcionamento

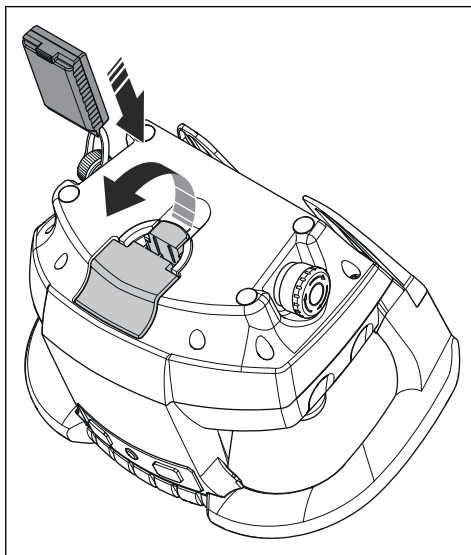
1. Limpe as superfícies de contacto da bateria.
2. Abra a cobertura traseira do produto.
3. Limpe o carregador da bateria atrás da cobertura traseira.
4. Coloque a bateria no carregador da bateria. A bateria carrega durante o funcionamento.



Instalar e remover uma bateria do telecomando

1. Abra a cobertura da bateria por baixo do telecomando.
2. Limpe as superfícies de contacto da bateria e a ranhura da bateria no telecomando.

3. Coloque a bateria na respetiva ranhura e feche a cobertura da bateria.



4. Para retirar a bateria, abra a respetiva cobertura e retire a bateria.

Códigos PIN

O código "PIN (utilizador)" é necessário para iniciar o telecomando. O código "PIN (utilizador)" é definido no menu de configuração. O telecomando pode ser iniciado sem o código "PIN (utilizador)" se o valor 0000 for introduzido no menu de configuração.

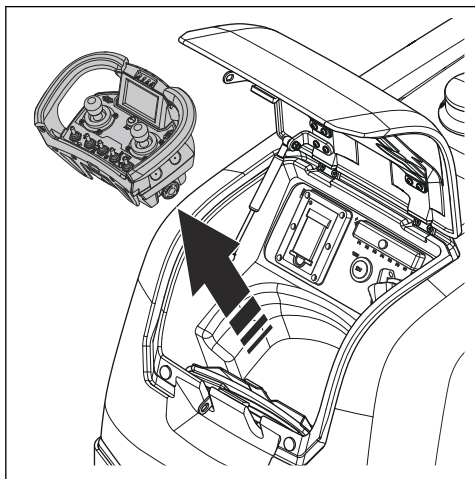
O código "PIN (admin)" é necessário para abrir o menu de configuração "Misc. Config.1 (1)". Consulte *Aceder aos menus de configuração na página 27*. O código "PIN (admin)" também inicia o telecomando e é utilizado para repor ou alterar o código "PIN (utilizador)". O código PIN padrão é 0000.

Efetuar uma operação de emparelhamento entre o telecomando e o produto

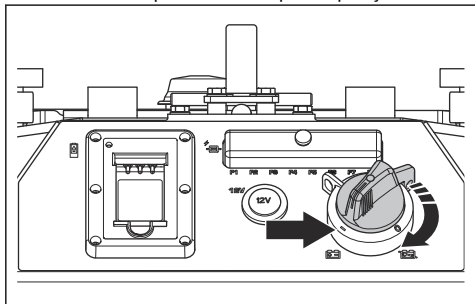
É necessário realizar uma operação de emparelhamento da primeira vez que o controlo remoto é utilizado com o produto.

Se o controlo remoto for substituído ou se trocar controlos remotos entre produtos, é igualmente necessário realizar uma operação de emparelhamento.

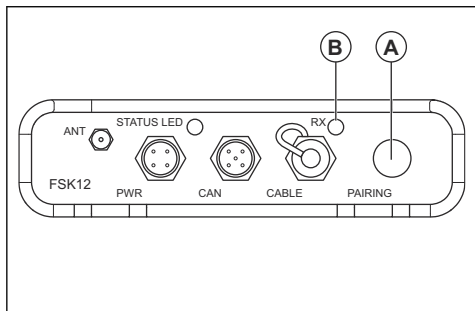
1. Abra a cobertura traseira do produto e retire o telecomando.



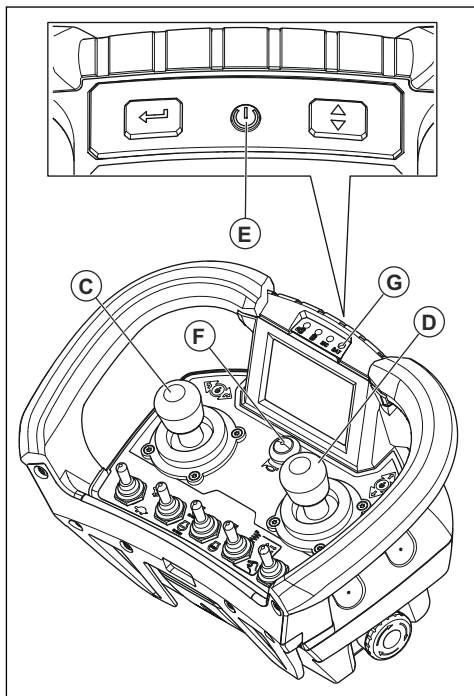
2. Rode o interruptor da bateria para a posição "1".



3. Feche a cobertura traseira.
4. Abra a cobertura traseira do produto.
5. Prima o botão de operação de emparelhamento (A) no recetor para iniciar a operação de emparelhamento. O indicador "RX" (B) fica intermitente a verde e amarelo.



6. Pressione e mantenha pressionado 1 dos joysticks (C ou D) no telecomando, afastando-o da posição central.



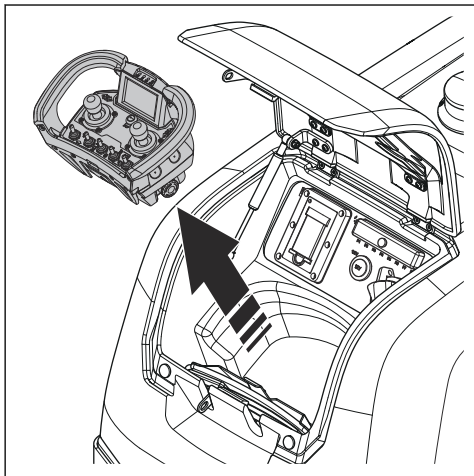
7. Prima o botão ON/OFF (E) no telecomando para o ligar.
8. Mantenha o joystick afastado da posição central. Prima o botão de comunicação do rádio (F) durante cerca de 10 segundos até o indicador "BAT" (G) começar a piscar e o visor apresentar a operação de emparelhamento. Consulte *Informações do sistema no visor do telecomando na página 26*.
9. Solte o joystick e o botão de comunicação do rádio. O indicador "RX" no recetor e o indicador "BAT" no telecomando apresentam uma luz verde.
10. Se o indicador "RX" e o indicador "BAT" não apresentarem uma luz verde, a operação de emparelhamento não foi efetuada corretamente. Repita o procedimento.
11. Quando a operação de emparelhamento estiver concluída, prima o botão ON/OFF no telecomando para reiniciar o telecomando.
12. Rode o interruptor da bateria para a posição "0" e, em seguida, para a posição "1" para reiniciar o recetor. O indicador "BAT" no telecomando começa a piscar em verde.

13. Se não houver qualquer indicação do funcionamento correto do emparelhamento em 30 segundos, efetue novamente o procedimento. Se o problema persistir, contacte uma oficina autorizada.

Ligar o controlo remoto ao produto através de um cabo de barramento CAN

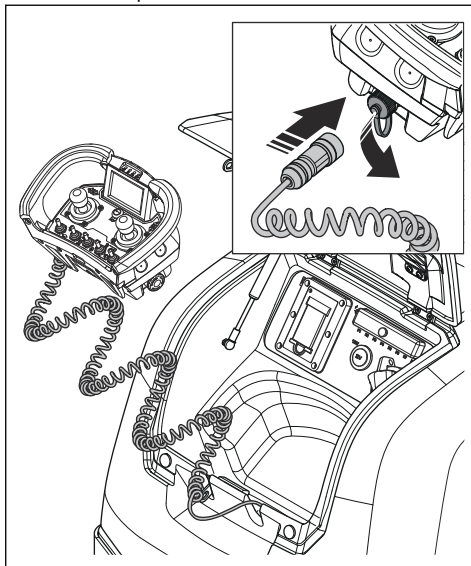
Quando é utilizado um cabo de barramento CAN, a bateria do telecomando não é necessária. O telecomando recebe alimentação através do cabo de barramento CAN. O cabo de barramento CAN está sempre ligado ao produto. Mantenha o cabo de barramento CAN atrás da cobertura traseira quando não o estiver a utilizar.

1. Abra a cobertura traseira e retire o telecomando.



2. Retire a extremidade solta do cabo do barramento CAN da cobertura traseira.

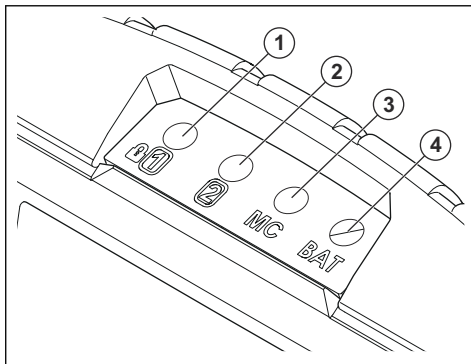
3. Retire a tampa do conector do telecomando.



4. Coloque a extremidade solta do cabo de barramento CAN no conector do telecomando.
5. Aperte manualmente o parafuso do conector do cabo de barramento CAN.

Indicadores LED no telecomando

Os indicadores LED apresentam o estado de carga e a existência de problemas no telecomando.



Indicador LED	Indicação	Causa
1	Aceso com uma luz amarela.	O sensor de distância dianteiro da máquina não está em funcionamento.
2	Aceso com uma luz amarela.	O sensor de distância traseiro da máquina não está em funcionamento.
3	Desligado.	O telecomando não está ligado ao receptor.
	Pisca em verde.	O telecomando está ligado ao receptor. O relé de segurança do contactor principal está desligado.
	Aceso com uma luz verde.	O telecomando está ligado ao receptor. O contactor principal está ligado.
	Aceso com uma luz amarela.	O contactor principal está ligado. O movimento do produto é desativado porque o telecomando está inclinado.
	Aceso com uma luz vermelha.	O contactor principal está bloqueado. Uma destas causas impede o funcionamento do contactor principal: <ul style="list-style-type: none"> • O botão de paragem de emergência está ativado. • O telecomando está inclinado. • Os joysticks não estão no centro. • O menu de configurações está aberto.

Indicador LED	Indicação	Causa
4	Pisca em verde.	O telecomando funciona corretamente.
	Amarelo intermitente.	A carga da bateria do telecomando está fraca, mas a bateria do telecomando pode ser utilizada durante mais 15 minutos.
	Aceso com uma luz amarela.	A bateria está descarregada. O telecomando interrompe o funcionamento.
	Aceso com uma luz vermelha.	Falha de hardware. O telecomando detetou uma falha durante o arranque ou o funcionamento. O telecomando impede o funcionamento.

Símbolos no visor



Alarme. A pressão do óleo de motor está baixa. O motor para.



Alarme. A temperatura do motor está demasiado alta. O motor para.



Alarme. A temperatura do óleo hidráulico está demasiado alta. O motor para.



Alarme. O nível de óleo hidráulico é demasiado baixo. O motor para.



Alarme. A ligação de comunicação do rádio não funciona corretamente. O motor para.



Alarme. Barramento CAN 0.

Alarme. A ligação de comunicação do rádio não funciona corretamente. O motor para.



Aviso. Barramento CAN 1.

Aviso. Os sensores de distância da máquina não funcionam corretamente. O movimento do produto e a vibração param.



Aviso. Sem sinal do sensor de distância dianteiro ou traseiro da máquina. A distância de segurança aumenta para 4 m/157 pol.



Aviso. O telecomando não está no alcance de funcionamento. O telecomando está demasiado próximo ou demasiado afastado do produto. O movimento do produto e a vibração param.



Aviso. O telecomando está demasiado inclinado. O movimento do produto e a vibração param.



Informação. As velas de incandescência estão em funcionamento.



Informação. O filtro de óleo hidráulico tem de ser substituído.



Informação. O filtro de ar tem de ser limpo ou substituído.



Informação. O nível de combustível é demasiado baixo.



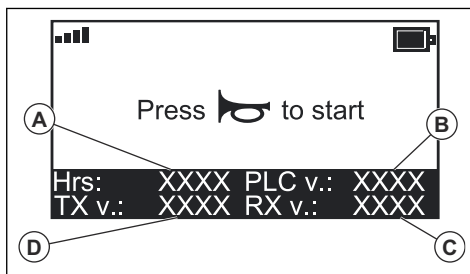
Informação. É necessário realizar a manutenção do produto.



Informação. O telecomando está ligado ao produto através do cabo de barramento CAN. A velocidade de funcionamento é baixa.

Informações do sistema no visor do telecomando

Quando o telecomando é iniciado, esta informação é apresentada no visor:



- Contador de horas de funcionamento do motor (A).
- Versão de software para a unidade de controlo eletrónico (ECU) (B).
- Versão de software do recetor (C).
- Versão de software do telecomando (D).

Durante a operação de emparelhamento, estas mensagens podem ser apresentadas no visor:

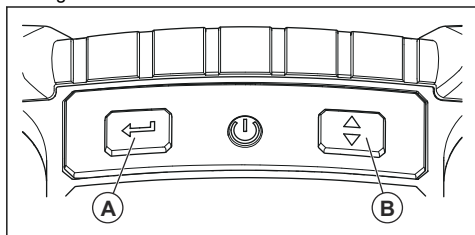
Indicações de operação do emparelhamento	Mensagens no visor
A operação de emparelhamento foi efetuada corretamente.	"Pairing mode" (Modo de emparelhamento) ****Pairing**** (Emparelhamento)
É possível efetuar a operação de emparelhamento.	"Pairing mode" (Modo de emparelhamento) ****Pairing**** (A emparelhar)
	"BT connected" (BT ligado)
	"Pairing ready!" (Emparelhamento pronto!)
	"Restart unit" (Reiniciar a unidade)

Indicações de operação do emparelhamento	Mensagens no visor
A operação de emparelhamento não foi efetuada corretamente.	"Pairing mode" (Modo de emparelhamento) "****Pairing****" (A emparelhar) "BT ERROR" (Erro BT) "Pairing failed!" (Falha ao emparelhar!) "Restart unit!" (Reiniciar a unidade!)

Aceder aos menus de configuração

Existem 2 menus de configuração: "Config. do Utilizador 1 (1)" e "Config. Gerais 1 (1)". As "Config. do Utilizador 1 (1)" são utilizadas durante o funcionamento e as "Config. Gerais 1 (1)" são utilizadas durante a manutenção.

1. Ligue o telecomando. Pode ser necessário um código PIN para iniciar o telecomando. Consulte *Códigos PIN na página 22*.
2. Para abrir o menu "Config. do Utilizador 1 (1)", mantenha premido o botão (A) durante cerca de 2 segundos.

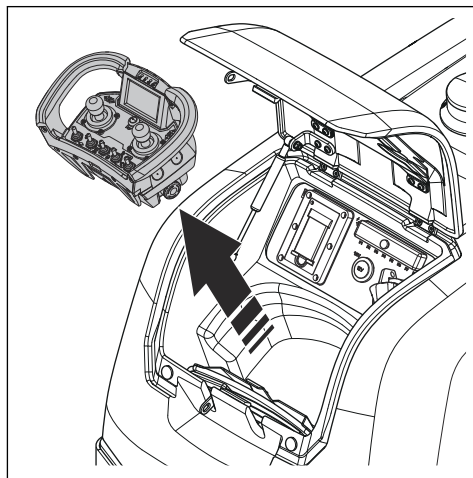


3. Para abrir as "Config. Gerais 1 (1)":
 - a) Mantenha premido o botão (A) e, ao mesmo tempo, mantenha premido o botão (B) durante cerca de 2 segundos.
 - b) Introduza o código PIN. Consulte *Códigos PIN na página 22*.
4. Para alterar as configurações, prima o botão (B) para percorrer o menu para cima ou para baixo. Prima o botão (A) para efetuar uma seleção.

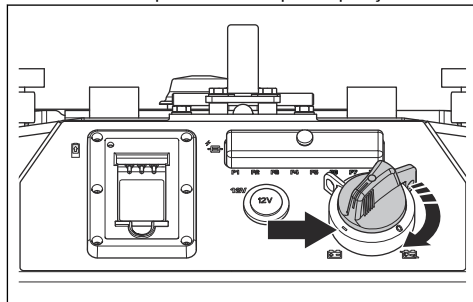
Arranque

1. Certifique-se de que o bloqueio da junta de articulação se encontra desengatado. Consulte *Engatar e desengatar o bloqueio da junta de articulação na página 20*.

2. Abra a cobertura traseira do produto e retire o telecomando.

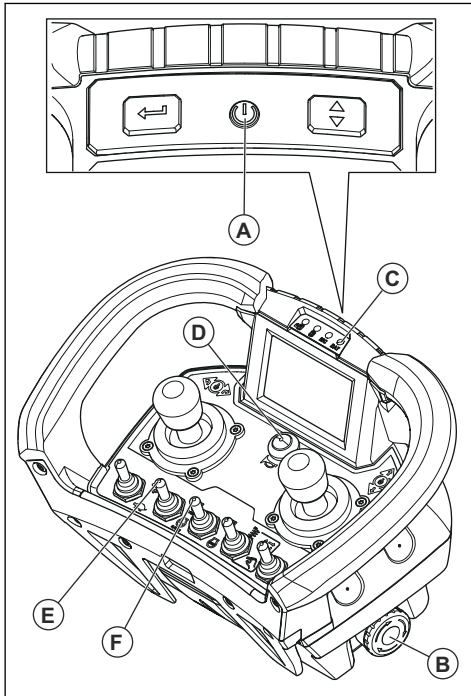


3. Rode o interruptor da bateria para a posição "1".



4. Certifique-se de que o sinal sonoro é ativado e de que a luz de aviso na parte traseira do produto se acende.

5. Prima o botão ON/OFF (A) no telecomando para o ligar. Pode ser necessário um código PIN para iniciar o telecomando. Consulte *Códigos PIN* na página 22.



6. No telecomando, rode o botão de paragem de emergência (B) para a direita para garantir que este se encontra desativado. O indicador da tensão da bateria (C) fica intermitente.
7. Prima o botão de comunicação do rádio (D) para ligar o telecomando ao produto.
8. Certifique-se de que existe um som sempre que premir o botão de comunicação do rádio.
9. Empurre o interruptor da velocidade do motor (E) para baixo para definir a velocidade baixa do motor.
10. Empurre o interruptor de arranque/paragem do motor (F) para a frente para ligar o motor. Quando o motor arrancar, solte o interruptor imediatamente. O sinal sonoro para.



CUIDADO: Não tente ligar o motor durante mais de 20 segundos de cada vez. Se o motor não arrancar, aguarde 3 segundos antes de tentar novamente.

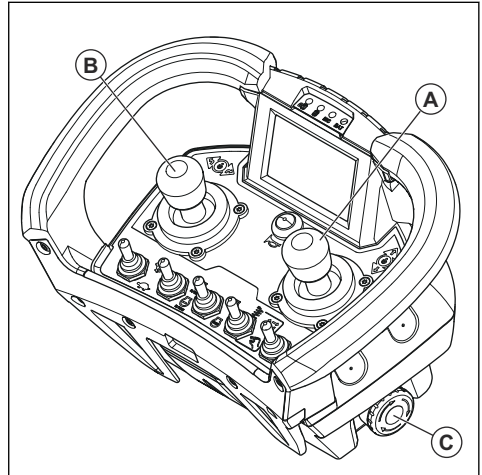
11. Verifique o estado da bateria do telecomando. Se o indicador da bateria do telecomando estiver amarelo ou vermelho, substitua a bateria. Consulte *Instalar e remover uma bateria do telecomando* na página 22.

Utilizar o produto



ATENÇÃO: Quando utilizar o produto, certifique-se de que o consegue ver sempre. O alcance de funcionamento do controlo remoto também permite deslocar o produto quando não o consegue ver. Risco de ferimentos e danos.

- Para utilizar o produto em marcha em frente, empurre o joystick direito (A) para a frente.



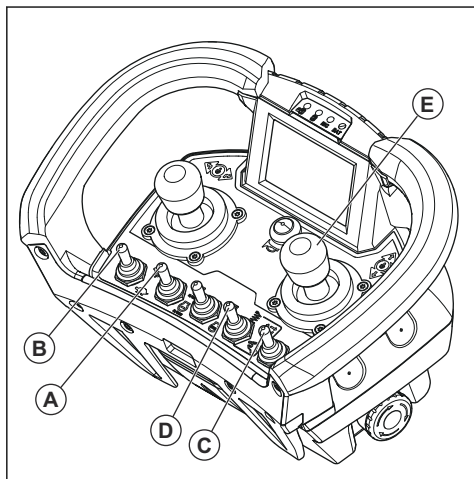
- Para utilizar o produto em marcha atrás, empurre o joystick direito (A) para trás.
- Para utilizar o produto em marcha para a direita, empurre o joystick esquerdo (B) para a direita.
- Para utilizar o produto em marcha para a esquerda, empurre o joystick esquerdo (B) para a esquerda.
- Para iniciar a vibração, consulte *Utilizar com vibração automática* na página 28 e *Utilizar com vibração manual* na página 29.
- Para parar o movimento do produto, solte os joysticks (A e B).
- Para parar o movimento do produto em caso de emergência, prima o botão de paragem de emergência (C).

Utilizar com vibração automática



CUIDADO: Não utilize a vibração automática quando o motor estiver ao ralenti.

1. Empurre o interruptor da velocidade do motor (A) para cima para definir a velocidade mais alta do motor.



2. Empurre o interruptor da velocidade de funcionamento (B) para baixo para definir a velocidade de funcionamento baixa.
3. Empurre o interruptor de amplitude alta/baixa (C) para a posição "0".
4. Empurre o interruptor de vibração manual/automática (D) para cima para obter vibração automática.
5. Empurre o interruptor de amplitude alta/baixa para cima ou para baixo para selecionar a amplitude alta ou baixa.

Nota: A vibração automática está em funcionamento quando o joystick (E) é utilizado para a frente ou para trás. A velocidade do produto tem de estar definida como baixa.

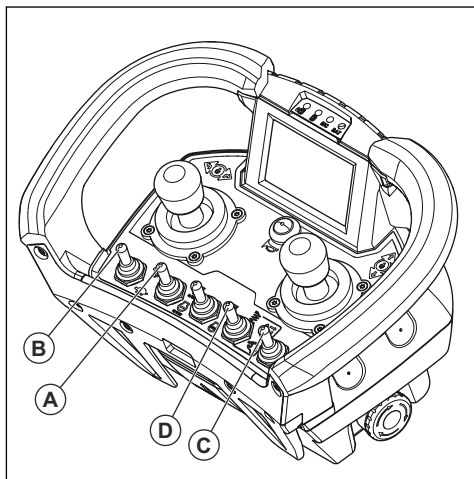
6. Para parar a vibração automática, empurre o interruptor de amplitude alta/baixa para a posição "0".

Utilizar com vibração manual



CUIDADO: Não utilize a vibração manual quando o motor estiver ao ralenti.

1. Empurre o interruptor da velocidade do motor (A) para cima para definir a velocidade mais alta do motor.



2. Empurre o interruptor da velocidade de funcionamento (B) para baixo para definir a velocidade de funcionamento baixa.
3. Empurre o interruptor de amplitude alta/baixa (C) para a posição "0".
4. Empurre o interruptor de vibração manual/automática (D) para baixo para vibração manual.
5. Empurre o interruptor de amplitude alta/baixa para cima ou para baixo para selecionar a amplitude alta ou baixa.
6. Para parar a vibração manual, empurre o interruptor para amplitude alta/baixa para a posição "0".

Travões hidráulicos automáticos

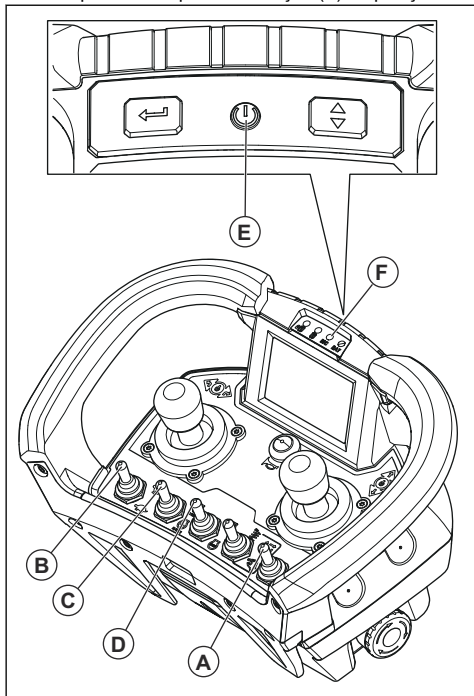
Os travões hidráulicos automáticos do produto são acionados nas seguintes situações:

- Os joysticks no telecomando são libertados.
- A velocidade do motor está definida como baixa.
- O botão de paragem de emergência no telecomando está ativado.
- O telecomando está inclinado.

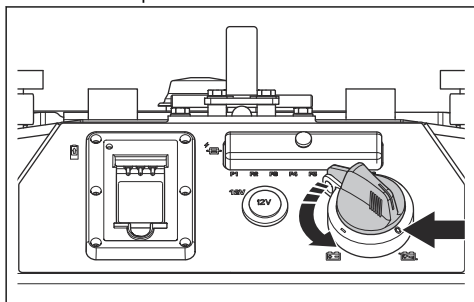
Desligar o produto

1. Estacione o produto num piso nivelado.

2. Coloque o interruptor de vibração (A) na posição "0".



- Empurre o interruptor da velocidade de funcionamento (B) para baixo, para obter a velocidade mínima de funcionamento.
- Empurre o interruptor da velocidade do motor (C) para baixo, para obter o ralenti.
- Deixe o motor a funcionar ao ralenti durante alguns minutos.
- Empurre o interruptor de arranque/paragem (D) para baixo para parar o motor. O sinal sonoro é ativado quando o motor para.
- Abra a cobertura traseira do produto.
- Rode o interruptor da bateria para a posição "0". O sinal sonoro para.



9. Bloquee o interruptor da bateria com um cadeado.

10. Prima o botão ON/OFF (E) no telecomando. O indicador do contactor principal (F) apaga-se.

11. Coloque o telecomando atrás da cobertura traseira do produto.

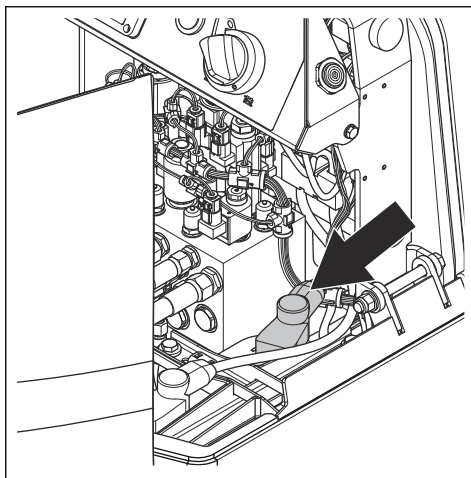
12. Feche a cobertura traseira e tranque-a com um cadeado.

Ações a tomar caso o produto caia de lado

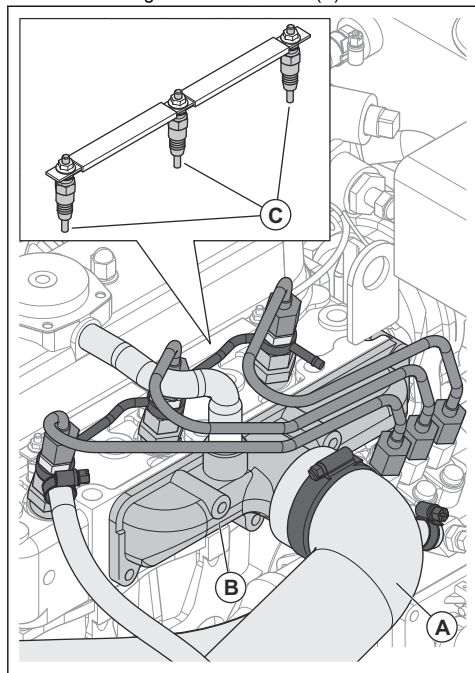


CUIDADO: Execute estes passos antes de ligar o produto novamente.

- Se o produto cair de lado, desligue imediatamente o motor. Consulte *Desligar o produto na página 29*.
- Levante o produto e coloque-o numa superfície plana, numa posição vertical. Consulte *Elevar o produto na página 44*.
- Desligue o cabo da bateria do terminal negativo (-) da bateria.



4. Retire a mangueira do filtro de ar (A).



5. Retire o coletor de entrada (B). Verifique a quantidade do óleo no coletor de entrada. A quantidade de óleo está correta se existir uma camada fina de óleo de motor na parede do coletor de entrada.

6. Se existir mais óleo de motor do que o habitual, efetue os seguintes passos:
 - a) Retire as 3 velas de incandescência (C).
 - b) Rode lentamente a cambota à mão no parafuso da polia dianteira. Como alternativa, se não conseguir aceder à cambota, rode a ventoinha mais de 5 voltas.
 - c) Examine os orifícios das velas de incandescência. Se o óleo de motor sair pelos orifícios das velas de incandescência, rode a cambota ou a ventoinha até que não saia mais óleo de motor.
 - d) Limpe o coletor de entrada e a mangueira do filtro de ar.
 - e) Verifique se existe óleo de motor no sistema do filtro de ar. Se existir óleo de motor, limpe a cobertura do filtro de ar e substitua os elementos do filtro de ar.
 - f) Instale as 3 velas de incandescência e a cobertura do filtro de ar.
7. Instale o coletor de entrada e a mangueira do filtro de ar.
8. Ligue o cabo da bateria ao terminal negativo (-) da bateria.
9. Verifique o nível do óleo de motor. Consulte *Verificar o nível do óleo de motor na página 34*.
10. Ligue o motor. Consulte *Arranque na página 27*. Nos primeiros minutos de funcionamento após uma queda, pode sair fumo preto do produto.

Manutenção

Introdução



ATENÇÃO: Certifique-se de que leu e compreendeu o capítulo sobre segurança antes de realizar tarefas de manutenção no produto.

Esquema de manutenção

* = Manutenção geral realizada pelo utilizador. As instruções não estão disponíveis neste manual do utilizador.

X = As instruções estão disponíveis neste manual do utilizador.

O = Consulte as instruções no manual do motor fornecido pelo fabricante do motor.

Manutenção geral do produto	Antes da utilização, a cada 10 horas	Após as primeiras 50 h	A cada 50 h	A cada 250 h	A cada 500 h	A cada 1000 h	A cada 1500 h	A cada 3000 h
Certifique-se de que não existem fugas de óleo nem de combustível.	*							
Limpar o produto.	X							
Certifique-se de que as porcas e os parafusos estão apertados.	*							
Verifique o nível do óleo de motor.	X							
Verifique o nível do líquido de arrefecimento do radiador.	X							
Verifique a válvula de purga do filtro de ar.	X							
Limpe e verifique o filtro de ar.	X			X				
Verifique o nível do combustível.	*							
Drene o separador de água do filtro de combustível.	X							
Verifique o nível do óleo hidráulico.	X							
Certifique-se de que os raspadores não tocam nos cilindros.	X							
Examine as funções do telecomando e do recetor. Se existir um problema, contacte um centro de assistência aprovado.	*							
Verifique os sensores de distância da máquina.	X							
Verifique as juntas de articulação.	*							
Mude o óleo de motor e o filtro de óleo.		X		X				
Substitua o filtro de óleo hidráulico.		X		X	X			
Verifique as tubagens de combustível e as abraçadeiras.			O					
Verifique o sistema do filtro de ar. Examine as mangueiras, as tiras de cabos, as abraçadeiras, os parafusos e as ligações quanto a fugas e danos. Substitua as peças danificadas.			*					
Verifique a tensão da correia da ventoinha.			X					
Verifique as mangueiras e as abraçadeiras do líquido de arrefecimento do radiador.			O					
Verifique as unidades antivibração.				X				
Verifique as ligações da bateria.				X				

Manutenção geral do produto	Antes da utilização, a cada 10 horas	Após as primeiras 50 h	A cada 50 h	A cada 250 h	A cada 500 h	A cada 1000 h	A cada 1500 h	A cada 3000 h
Limpe o exterior do núcleo do radiador.				*				
Verifique a cobertura do filtro de óleo hidráulico.					*			
Substitua o óleo do elemento excêntrico.					X			
Limpe o depósito de combustível.					X			
Substitua o pré-filtro de combustível e o filtro de combustível.					X			
Certifique-se de que o ponto de congelamento do líquido de arrefecimento do radiador se encontra entre -30 °C/-22 °F e -38 °C/-36 °F.					*			
Limpe o interior do radiador.					O			
Substitua a correia da ventoinha.					X			
Substitua o elemento do filtro de ar.					X			
Verifique se existem danos nos fios elétricos e ligações soltas.					O			
Verifique a folga da válvula.					O			
Substitua as mangueiras e abraçadeiras do líquido de arrefecimento do radiador.						O		
Substitua o líquido de arrefecimento do radiador.						O		
Substitua os tubos de combustível e as abraçadeiras. Contacte uma oficina autorizada.						O		
Verifique a pressão no bocal de injeção de combustível. Contacte uma oficina autorizada.							O	
Verifique a bomba de injeção de combustível. Contacte uma oficina autorizada.								O

Limpar o produto



CUIDADO: Antes de limpar o produto, fixe um saco plástico em torno da tampa do depósito de combustível. Desta forma garante-se que não entra água no orifício de ventilação da tampa do depósito de combustível.

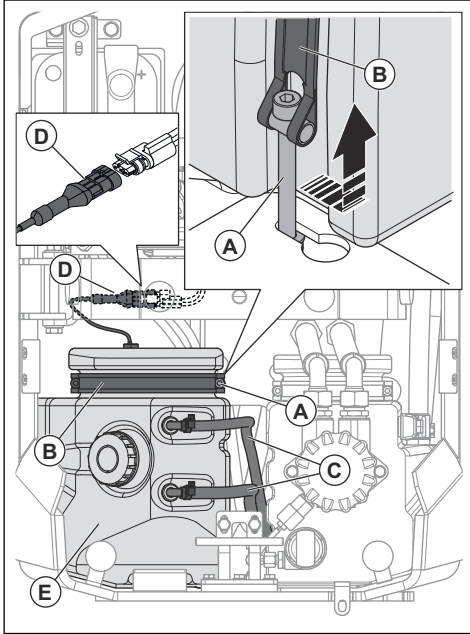


CUIDADO: Não aponte água diretamente para a tampa do depósito de combustível, nem para os componentes elétricos, para o telecomando ou para o motor.

- Utilize água corrente de uma mangueira ou de uma máquina de lavar de alta pressão para limpar o produto.

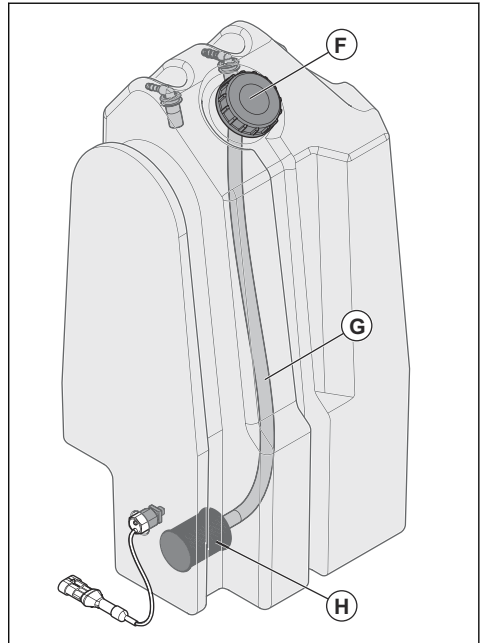
Limpar o depósito de combustível

1. Solte a tranca (A) da correia do depósito de combustível (B).



2. Retire as 2 mangueiras de combustível (C).
3. Desligue o sensor de combustível (D).
4. Retire o depósito de combustível (E) do produto.

5. Abra a tampa do depósito de combustível (F).



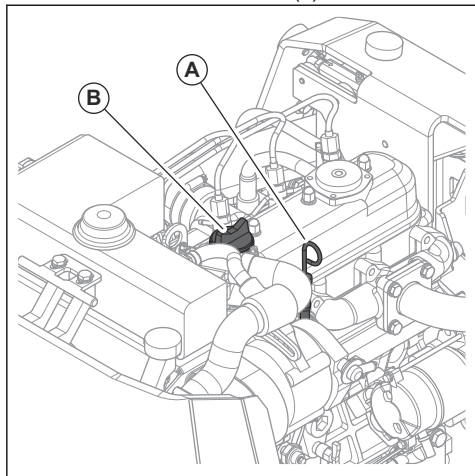
6. Drene o depósito de combustível.
7. Utilize um gancho do filtro de combustível para retirar a mangueira de combustível (G) e o filtro de combustível (H).
8. Limpe o depósito de combustível e o filtro de combustível.
9. Instale o filtro de combustível no depósito de combustível.
10. Instale o depósito de combustível no produto.
11. Ligue o sensor de combustível.
12. Ligue as 2 mangueiras de combustível.
13. Fixe a cinta do depósito de combustível.
14. Encha o depósito de combustível. Consulte *Segurança no manuseamento do combustível na página 18*.
15. Certifique-se de que não existem fugas no depósito nem nas mangueiras de combustível.

Consulte o manual do motor para obter mais informações.

Verificar o nível do óleo de motor

1. Estacione o produto num piso nivelado e pare o motor. Consulte *Desligar o produto na página 29*.

2. Puxe a vareta de nível do óleo (A).



3. Limpe o óleo da vareta de nível.
4. Volte a colocar a vareta de nível do óleo.
5. Puxe novamente a vareta de nível do óleo para fora para verificar o nível do óleo.
6. Se o nível do óleo estiver baixo, abra a tampa do óleo de motor (B). Encha o depósito com óleo de motor e verifique novamente o nível do óleo.

Consulte o manual do motor para obter mais informações.

Substituir o óleo de motor e o filtro de óleo

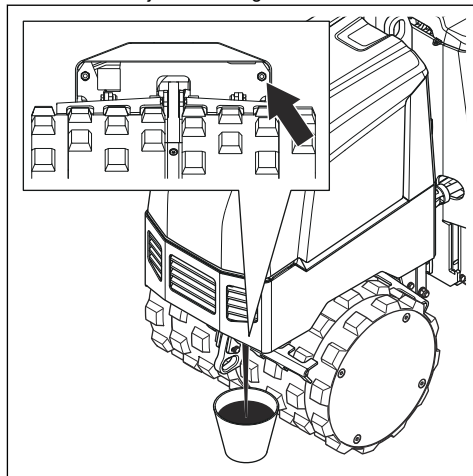
Se o motor estiver frio, ligue o motor durante 1 a 2 minutos antes de drenar o óleo de motor. Isto aquece o óleo de motor e facilita a respetiva drenagem.



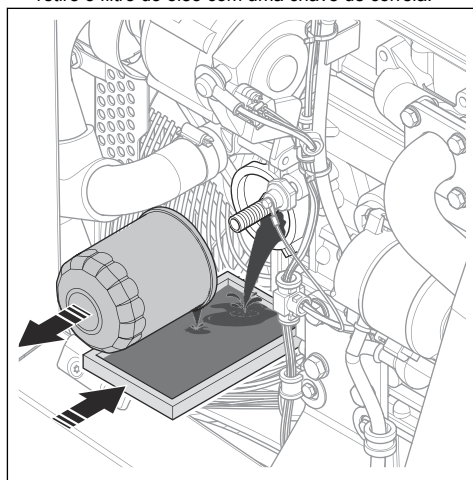
ATENÇÃO: O óleo de motor está muito quente imediatamente após o motor parar. Deixe o motor arrefecer antes de drenar o óleo de motor. Se derramar óleo de motor na pele, limpe com água e sabão.

1. Coloque um recipiente sob o bujão de drenagem do óleo. O recipiente deve ter uma capacidade mínima de 5,5 l/1,45 gal.

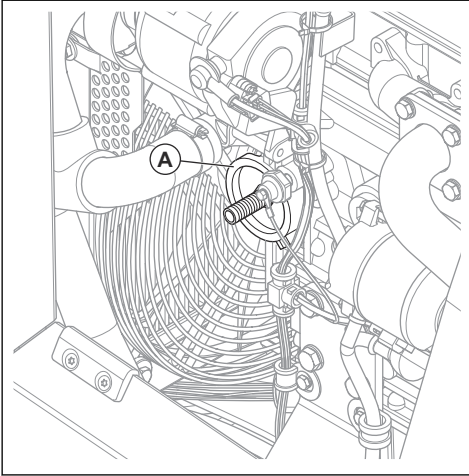
2. Remova o bujão de drenagem do óleo.



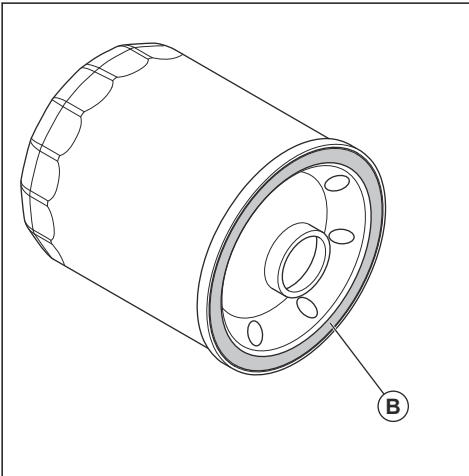
3. Deixe o óleo de motor escorrer para o recipiente.
4. Instale o bujão de drenagem do óleo e aperte-o. Certifique-se de que não existem fugas.
5. Coloque um recipiente por baixo do filtro do óleo e retire o filtro do óleo com uma chave de correia.



6. Limpe cuidadosamente as superfícies (A).



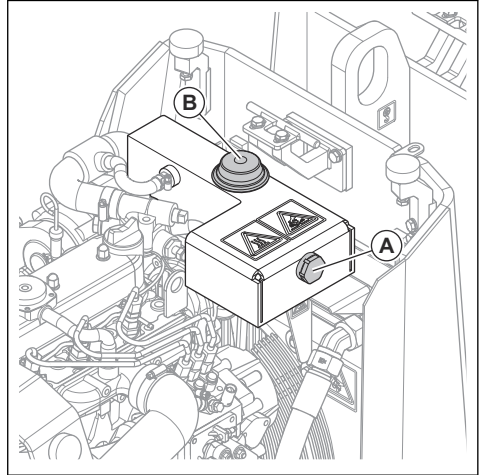
7. Lubrifique ligeiramente o vedante de borracha (B) com óleo de motor novo.



8. Instale o filtro de óleo novo e aperte manualmente.
9. Encha o depósito com óleo de motor novo, conforme indicado na secção *Especificações técnicas na página 46*.
10. Verifique o nível do óleo de motor. Consulte *Verificar o nível do óleo de motor na página 34*.
11. Ligue o motor e deixe-o a trabalhar durante alguns minutos.
12. Pare o motor e certifique-se de que não existem fugas.
13. Encha o depósito com óleo de motor para compensar o óleo de motor absorvido pelo novo filtro de óleo de motor.

Verificar o nível do líquido de arrefecimento do radiador

1. Estacione o produto num piso nivelado e pare o motor. Consulte *Desligar o produto na página 29*.
2. Examine o vidro de observação quanto ao nível do líquido de arrefecimento do radiador (A). O nível do líquido de arrefecimento do radiador está correto quando está a meio do vidro de observação.



3. Se o nível do líquido de arrefecimento do radiador estiver muito baixo, retire a tampa do líquido de arrefecimento do radiador (B). Encha o depósito com líquido de arrefecimento do radiador até que o nível esteja correto.

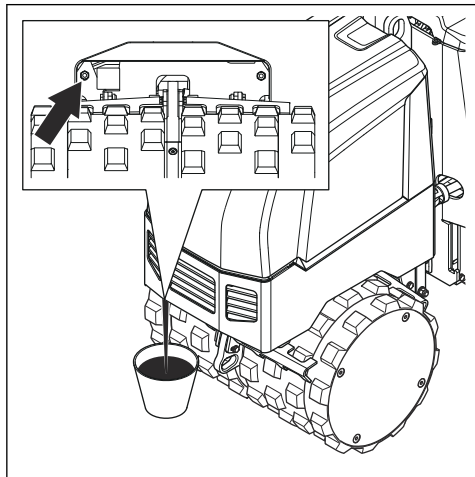
Substituir o líquido de arrefecimento do radiador



ATENÇÃO: Existe o risco de queimaduras. Deixe o motor arrefecer antes de substituir o líquido de arrefecimento do radiador.

1. Coloque um recipiente por baixo do bujão de drenagem do líquido de arrefecimento do radiador. O recipiente deve ter uma capacidade mínima de 5,5 l/1,45 gal.

2. Retire o bujão de drenagem do líquido de arrefecimento do radiador.



3. Deixe o líquido de arrefecimento do radiador drenar para o recipiente.
4. Instale o bujão de drenagem do líquido de arrefecimento do radiador e aperte-o. Certifique-se de que não existem fugas.
5. Encha com líquido de arrefecimento do radiador novo. Durante o enchimento, comprima a mangueira do líquido de arrefecimento do radiador para fornecer ar ao sistema.
6. Verifique o nível do líquido de arrefecimento do radiador. Consulte *Verificar o nível do líquido de arrefecimento do radiador na página 36*.
7. Ligue o motor e deixe-o a trabalhar durante alguns minutos. Consulte *Arranque na página 27*.
8. Pare o motor e certifique-se de que não existem fugas. Consulte *Desligar o produto na página 29*.
9. Se necessário, encha com líquido de arrefecimento do radiador.

Consulte o manual do motor para obter mais informações.

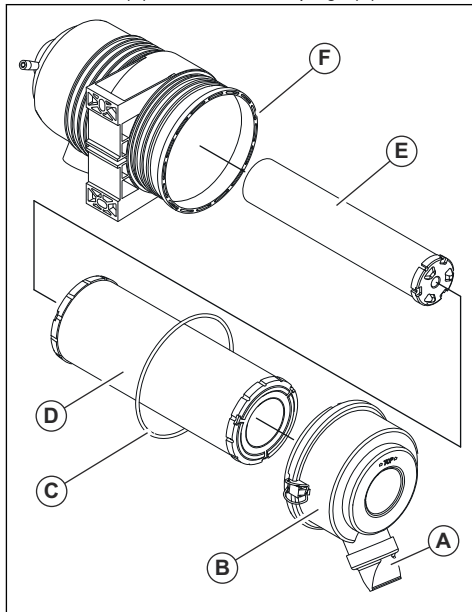
Limpar e substituir o filtro de ar

Limpe ou substitua imediatamente o filtro de ar quando o símbolo do filtro de ar for apresentado no visor do telecomando.



CUIDADO: Não instale filtros de ar danificados. Um filtro de ar danificado pode provocar danos no motor.

1. Desaperte as abraçadeiras e retire a cobertura do filtro de ar (B) com a válvula de purga (A).



2. Certifique-se de que o anel de vedação (C) está na cobertura do filtro de ar e não está danificado. Substitua o anel de vedação se estiver danificado.
3. Para remover o filtro principal (D), mova-o cuidadosamente de um lado para o outro. Em seguida, rode o filtro principal enquanto o puxa para fora.



CUIDADO: Não bata com o filtro principal no alojamento do filtro (F).

4. Verifique o filtro principal.
 - a) Se necessário, limpe o filtro principal. Bata o filtro principal contra a sua mão para o limpar.
 - b) Substitua o filtro principal se estiver danificado, molhado ou se existir óleo no mesmo. O filtro principal deve ser substituído a cada 6 limpezas.
5. Verifique o filtro de segurança (E). Não retire o filtro de segurança a menos que esteja danificado ou tenha de ser substituído. O filtro de segurança deve ser substituído a cada 3 substituições do filtro principal.
6. Se necessário, substitua o filtro de segurança. Para remover o filtro de segurança, mova-o cuidadosamente de um lado para o outro. Em seguida, rode o filtro de segurança enquanto o puxa para fora.



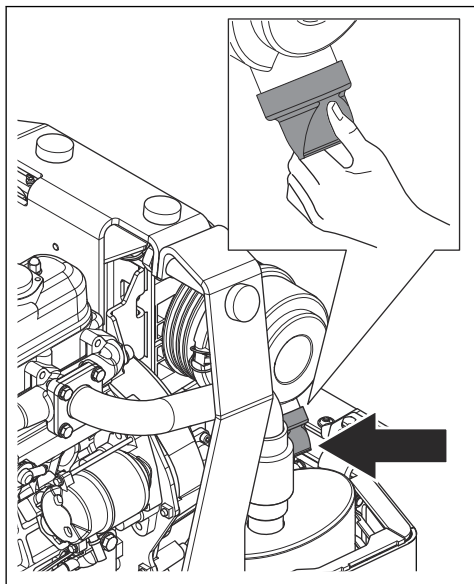
CUIDADO: Não bata com o filtro de segurança contra o alojamento do filtro (F).

7. Limpe a superfície do vedante do filtro de ar e o lado interior do alojamento do filtro com um pano limpo.
8. Instale o filtro de ar na sequência oposta.

Consulte o manual do motor para obter mais informações.

Verificar a válvula de purga do filtro de ar

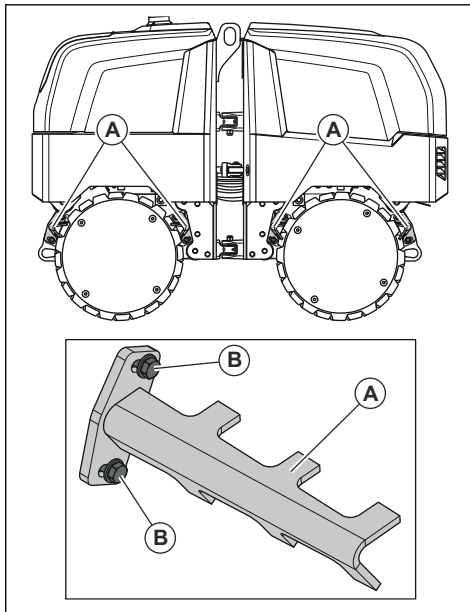
- Certifique-se de que a válvula de purga tem fluxo livre.



- Certifique-se de que a válvula de purga é flexível.
- Certifique-se de que a válvula de purga não está danificada nem obstruída.

Verificar os raspadores

1. Certifique-se de que as lâminas dos raspadores (A) não tocam nos cilindros.



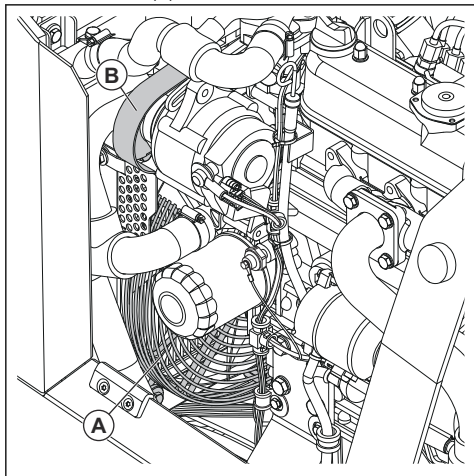
2. Se necessário, ajuste os parafusos (B) para obter uma folga.

Verificar os sensores de distância da máquina (MDS)

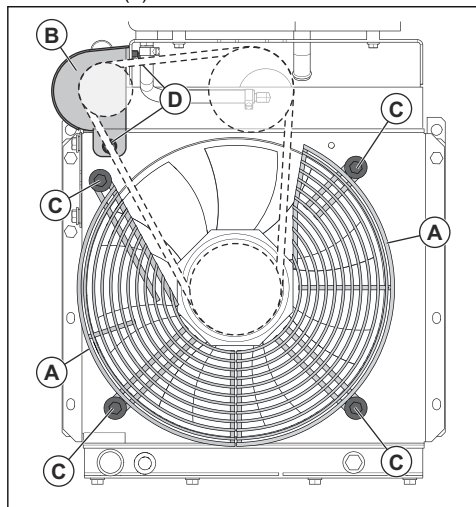
1. Ligue o produto. Consulte *Arranque na página 27*.
2. Segure no telecomando e caminhe na direção do produto.
3. Certifique-se de que o produto para quando o telecomando está a 2 m/6,6 pés do produto.
4. Se existir um problema com os sensores de distância da máquina, contacte um centro de assistência aprovado.

Verificar a tensão da correia da ventoinha

1. Localize as proteções da ventoinha (A) e a cobertura do alternador (B).

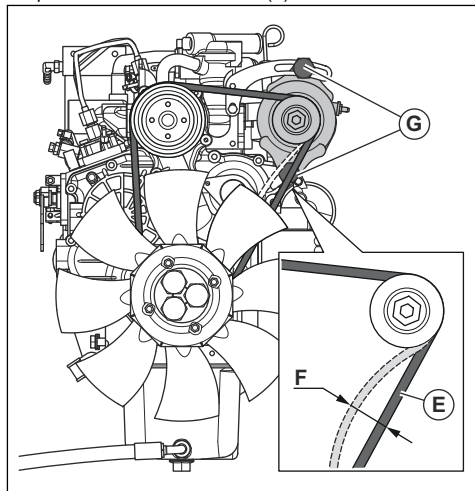


2. Retire os 4 parafusos (C) e as 2 proteções da ventoinha (A).



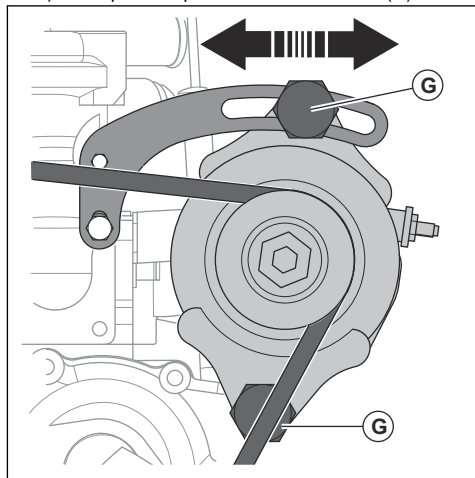
3. Retire os 2 parafusos (D) e a cobertura do alternador (B).

4. Empurre a correia da ventoinha (E) entre as polias. A tensão está correta se a correia da ventoinha se mover entre 7-9 mm/0,28-0,35 pol. durante a pressão no intervalo médio (F).



5. Se necessário, ajuste a tensão. Execute estes passos:

- a) Desaperte os parafusos do alternador (G).



- b) Coloque uma alavanca entre o alternador e o bloco do motor.
- c) Puxe o alternador para fora até que a correia da ventoinha se possa mover entre 7-9 mm/0,28-0,35 pol.
- d) Aperte os parafusos do alternador.

6. Se necessário, substitua a correia da ventoinha. Execute estes passos:

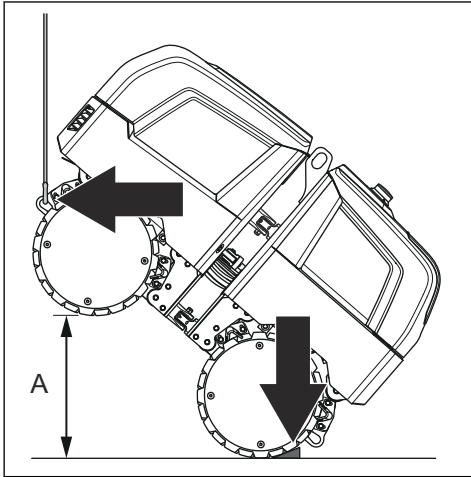
- a) Retire a correia da ventoinha danificada.
- b) Instale a correia da ventoinha nova.

- c) Puxe o alternador para fora até que a correia da ventoinha se possa mover entre 7-9 mm/ 0,28-0,35 pol.
 - d) Aperte os parafusos do alternador.
7. Instale a cobertura do alternador e aperte os 2 parafusos.
 8. Instale as 2 proteções da ventoinha e aperte os 4 parafusos.

Consulte o manual do motor para obter mais informações.

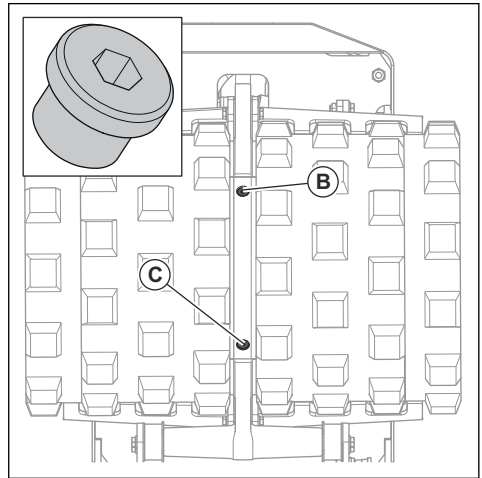
Substituir o óleo do elemento excêntrico

1. Prenda o equipamento de elevação ao suporte de fixação numa extremidade do produto.

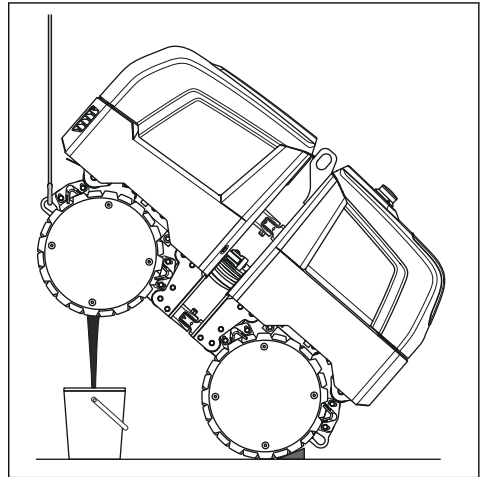


2. Eleve o produto a uma altura de 675-775 mm/ 26,6-30,5 pol. (A). Coloque um calço de roda atrás da roda no solo.
3. Coloque um recipiente por baixo do bujão de drenagem de óleo do elemento excêntrico. O recipiente deve ter uma capacidade mínima de 1 l/ 2,11 gal.

4. Retire o bujão de enchimento do óleo do elemento excêntrico (B).

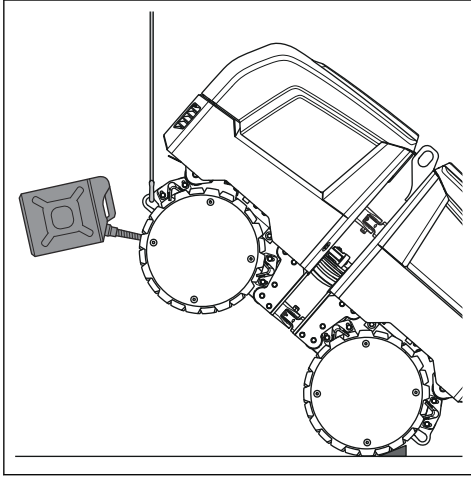


5. Retire o bujão de drenagem do óleo do elemento excêntrico (C).
6. Deixe o óleo escorrer para o recipiente.



7. Instale o bujão de drenagem do óleo do elemento excêntrico e aperte-o.

8. Encha o elemento excêntrico com óleo. Consulte *Especificações técnicas na página 46* para saber qual a quantidade e tipo de óleo corretos.



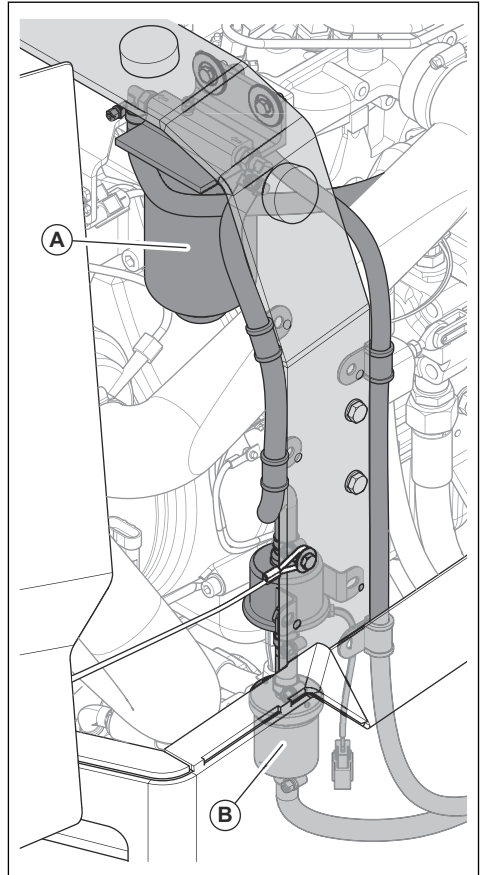
9. Instale o bujão de enchimento do óleo do elemento excêntrico.
10. Efetue o mesmo procedimento para a outra extremidade do produto.

Substituir o pré-filtro de combustível e o filtro de combustível



ATENÇÃO: Coloque luvas de proteção para evitar irritações na pele. É possível que o combustível transborde do filtro de combustível e entre em contacto com a pele.

1. Retire o filtro de combustível (A) com uma chave.



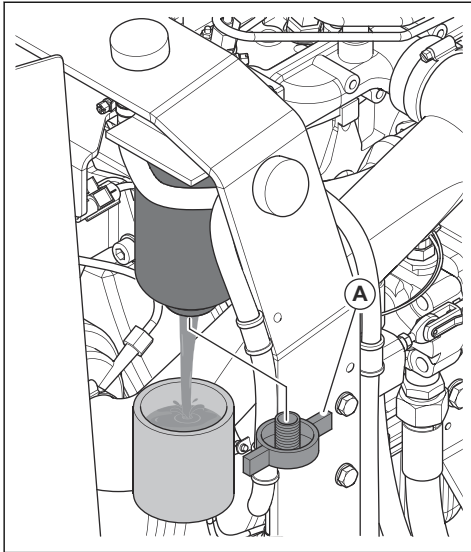
2. Instale um filtro de combustível novo.
3. Desligue as mangueiras de cada lado do pré-filtro de combustível (B).
4. Instale um pré-filtro de combustível novo. Certifique-se de que a seta no pré-filtro de combustível corresponde à direção do fluxo de combustível.

Consulte o manual do motor para obter mais informações.

Drenar o separador de água do filtro de combustível

1. Coloque um recipiente por baixo do bujão de drenagem do separador de água (A).

2. Retire o bujão de drenagem do separador de água.



3. Drene até que exista apenas combustível limpo no recipiente.
4. Instale o bujão de drenagem do separador de água.
5. Elimine a água como resíduo químico. Consulte *Eliminação na página 45*.

Consulte o manual do motor para obter mais informações.

Verificar a bateria

1. Desligue os cabos da bateria.
2. Examine se a bateria apresenta sinais de danos. Substitua a bateria, caso esteja danificada.
3. Limpe os terminais e os conectores dos cabos da bateria.
4. Lubrifique os terminais e os conectores dos cabos da bateria com massa lubrificante que não contenha ácido.
5. Ligue os cabos da bateria.
6. Certifique-se de que a bateria está devidamente fixa.

Carregar a bateria

- Se a bateria não for utilizada durante um longo período de tempo, carregue-a totalmente antes de a utilizar.
- Utilize um carregador de bateria que ajuste automaticamente a tensão. Recomendamos um carregador de 2 fases com tensão constante que diminua automaticamente para carregamento de compensação quando a bateria está totalmente carregada. Contacte o seu concessionário Husqvarna para obter informações sobre o carregador da bateria correto.

- Efetue um carregamento de compensação 1 a 2 vezes durante o inverno quando o produto estiver armazenado.

Sistema hidráulico

Verificar as mangueiras hidráulicas

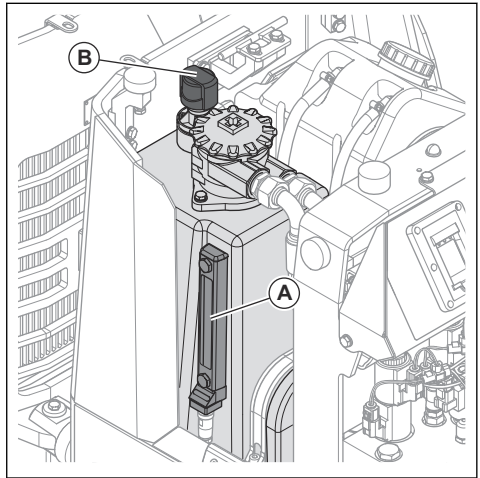
- Examine regularmente as mangueiras hidráulicas. Substitua as mangueiras hidráulicas gastas ou danificadas.



ATENÇÃO: O óleo hidráulico é perigoso. A borracha nas mangueiras hidráulicas desgasta-se com o tempo. As mangueiras hidráulicas gastas ou danificadas podem partir-se e o óleo hidráulico pode causar ferimentos. Se não conseguir detetar se as mangueiras hidráulicas estão gastas, substitua-as sempre.

Verificar o nível do óleo hidráulico

1. Examine o nível do óleo hidráulico no vidro de observação do depósito de óleo hidráulico (A). O nível do óleo hidráulico deve estar a aproximadamente 10 mm/0,39 pol. da parte superior do vidro de observação.



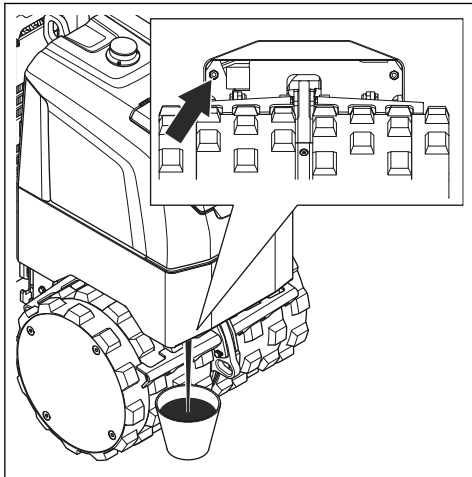
2. Se o nível do óleo hidráulico estiver baixo, abra a tampa do depósito de óleo hidráulico (B). Encha com óleo hidráulico e examine novamente o nível do óleo hidráulico.

Substituir o óleo hidráulico

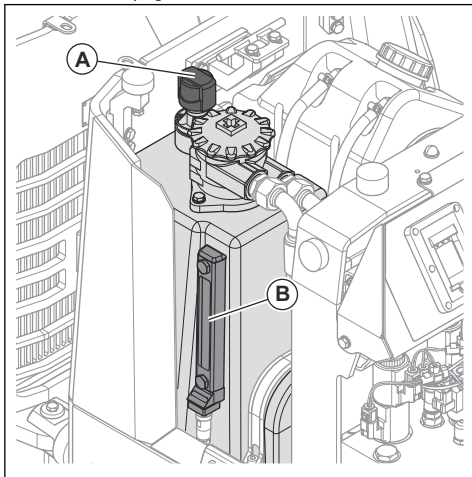


ATENÇÃO: Existe o risco de queimaduras. O óleo hidráulico aquece durante a utilização do produto. Deixe o produto arrefecer antes de substituir o óleo hidráulico.

1. Coloque um recipiente por baixo do bujão de drenagem para o óleo hidráulico. O recipiente deve ter uma capacidade mínima de 15 l/4 gal.
2. Retire o bujão de drenagem do óleo hidráulico.



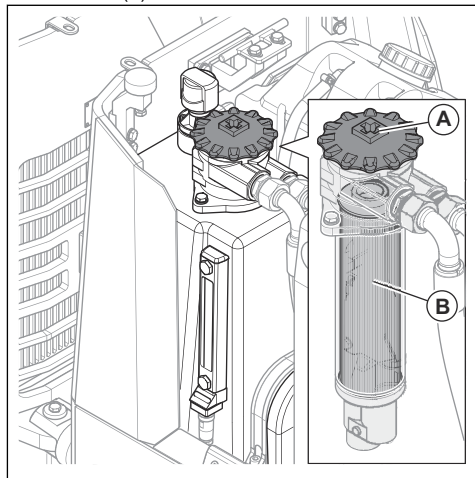
3. Deixe o óleo hidráulico escorrer para o recipiente.
4. Se necessário, substitua o filtro de óleo hidráulico. Consulte *Substituir o filtro de óleo hidráulico na página 43*.
5. Instale o bujão de drenagem do óleo hidráulico e aperte-o. Substitua o vedante, caso esteja danificado.
6. Encha o depósito com óleo hidráulico novo (A), conforme indicado na secção *Especificações técnicas na página 46*.



7. Examine o nível do óleo hidráulico no vidro de observação do depósito de óleo hidráulico (B). O nível do óleo hidráulico está correto quando está a 10 mm/0,39 pol. da parte superior do vidro de observação.
8. Ligue o motor e deixe-o a trabalhar durante alguns minutos.
9. Pare o motor e certifique-se de que não existem fugas.
10. Examine o nível do óleo hidráulico no vidro de observação do depósito de óleo hidráulico. Se necessário, encha com óleo hidráulico.

Substituir o filtro de óleo hidráulico

1. Limpe a área à volta da cobertura do filtro de óleo hidráulico (A).



2. Retire a cobertura do filtro de óleo hidráulico.
3. Retire o filtro de óleo hidráulico (B).
4. Elimine o filtro de óleo hidráulico como resíduo químico. Consulte *Eliminação na página 45*.
5. Instale o novo filtro de óleo hidráulico.
6. Examine o o-ring na cobertura do filtro de óleo hidráulico. Se estiver danificado, substitua-o.
7. Instale a cobertura do filtro de óleo hidráulico. Certifique-se de que a cobertura está corretamente instalada.
8. Certifique-se de que não existem fugas.
9. Verifique o nível do óleo hidráulico. Consulte *Verificar o nível do óleo hidráulico na página 42*.

Transporte, armazenamento e eliminação

Transporte



ATENÇÃO: Tenha cuidado durante o transporte. O produto é pesado e pode provocar ferimentos ou danos se cair ou caso se desloque durante o transporte.

- Pare o motor antes de elevar ou mover o produto.
- Certifique-se de que a área de carga do veículo de transporte e as rodas do produto estão limpas.
- Remova o gelo e a neve da área de carga do veículo de transporte e das rodas do produto.
- Não reboque o produto atrás de um veículo.
- Certifique-se de que o bloqueio da junta de articulação se encontra engatado. Consulte *Engatar e desengatar o bloqueio da junta de articulação na página 10*.

Elevar o produto



ATENÇÃO: Certifique-se de que o equipamento de elevação tem a especificação correta para elevar o produto em segurança. A etiqueta de tipo do produto indica o peso do produto. O autocolante no produto mostra como elevar o produto. Consulte *Autocolante de elevação e fixação na página 14*.



ATENÇÃO: Não levante um produto danificado. Certifique-se de que o olhal de elevação, as unidades antivibração e as correias de segurança estão corretamente instalados e não estão danificados.

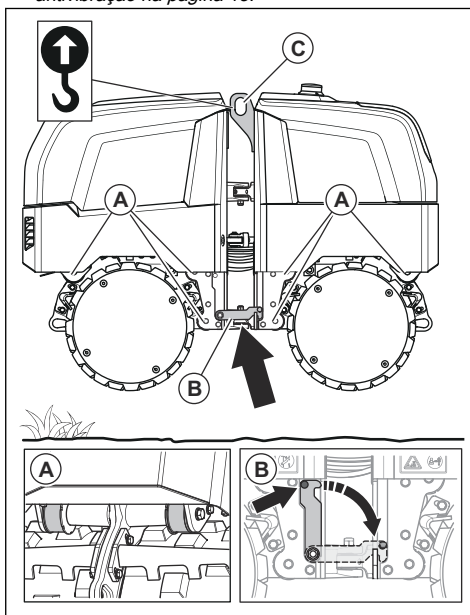


ATENÇÃO: Não levante o produto pelo olhal de elevação do motor. Levante o produto apenas pelo olhal de elevação do produto.



ATENÇÃO: Não caminhe nem permaneça debaixo ou próximo de um produto levantado.

1. Certifique-se de que as unidades antivibração (A) estão corretamente instaladas e de que não estão danificadas. Consulte *Verificar as unidades antivibração na página 18*.



2. Engate o bloqueio da junta de articulação (B). Consulte *Engatar e desengatar o bloqueio da junta de articulação na página 20*.
3. Certifique-se de que o olhal de elevação (C) está instalado corretamente e não está danificado.
4. Fixe o equipamento de elevação ao olhal de elevação.



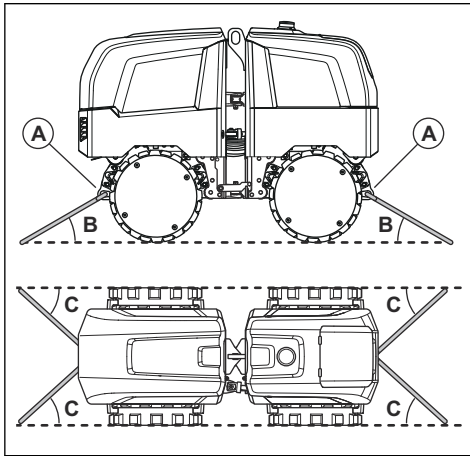
ATENÇÃO: Não utilize ganchos metálicos, correntes ou outro equipamento de elevação com extremidades irregulares que possam danificar o olhal de elevação.

5. Eleve o produto gradualmente para evitar cargas de impacto.

Proteger o produto para um veículo de transporte

Nota: O autocolante no produto mostra como garantir a respetiva segurança num veículo de transporte. Consulte *Autocolante de elevação e fixação na página 14*.

1. Certifique-se de que o bloqueio da junta de articulação se encontra engatado. Consulte *Engatar e desengatar o bloqueio da junta de articulação na página 20*.
2. Certifique-se de que os suportes de fixação (A), 1 em cada extremidade do produto, não estão danificados.



3. Coloque correias nos suportes de fixação e prenda-as ao veículo de transporte. Os ângulos das correias devem estar entre 15°-65° em altura (B) e 30°-75° lateralmente (C).

- Quando o produto estiver gasto, proceda ao respetivo envio para o concessionário ou para uma localização de reciclagem adequada.
- O óleo, os filtros de óleo, o combustível e a bateria podem ter efeitos negativos no meio ambiente. Respeite os requisitos de reciclagem locais e os regulamentos aplicáveis.
- Não elimine a bateria como um lixo doméstico.
- Envie a bateria para uma oficina autorizada Husqvarna ou elimine-a numa localização de eliminação de baterias usadas.

Armazenamento

- Esvazie o depósito de combustível antes de armazenar o produto durante um longo período de tempo. Elimine o combustível numa localização de eliminação aplicável.
- Carregue totalmente a bateria do produto antes do armazenamento. Uma bateria descarregada congela a aproximadamente -7 °C (-19 °F). Uma bateria totalmente carregada congela a aproximadamente -67 °C (-89 °F).
- Retire a bateria do controlo remoto antes de proceder a um armazenamento de longa duração .
- Limpe o produto antes de o armazenar. Limpe o óleo e a poeira das peças de borracha.
- Limpe o filtro de ar antes de o armazenar.
- Coloque uma cobertura de proteção no produto.
- Mantenha o produto num local seco e sem gelo.
- Mantenha o produto numa área trancada para impedir o acesso a crianças ou pessoas que não disponham de aprovação.

Eliminação


- Os produtos químicos podem ser perigosos e não podem ser eliminados no solo. Elimine sempre os químicos usados num centro de assistência ou numa localização de eliminação aplicável.

Especificações técnicas

Especificações técnicas

Peso líquido, kg/lb	1660/3660
Peso em funcionamento (EN500), kg/lb	1675/3693
Tipo de motor	Kubota D1105, 3 cilindros a diesel
Potência do motor, kW/cv a rpm ¹	18/24,1 @2800
Sistema de arrefecimento	Ventoinha e refrigerador de água/óleo hidráulico combinados
Filtro de ar	Tipo seco
Sistema de tração da bomba	Tipo de engrenagem
Sistema de tração dos motores	Pistão radial
Sistema de tração da válvula de alívio, MPa/psi	25/3626
Frequência de vibração, Hz/rpm	42/2520
Sistema de vibração da bomba	Tipo de engrenagem
Sistema de vibração do motor	Tipo de engrenagem
Sistema de vibração da válvula de segurança, MPa/psi	21/3,046
Força centrífuga baixa, kN/lbf	36/8093
Força centrífuga alta, kN/lbf	72/16186
Amplitude baixa, mm/pol.	0,55/0,02
Amplitude alta, mm/pol.	1,1/0,04
Força centrífuga, kN/lbf	21,8/4900
Velocidade de funcionamento, m/min ou pés/min	24 ou 79
Velocidade de transporte, m/min ou pés/min	48 ou 157
Inclinação máx., graus/%	20/36
Capacidade de inclinação em declives com vibração, graus/%	55/45
Capacidade de inclinação em declives sem vibração, graus/%	29/24
Ângulo máx. de inclinação para funcionamento em descidas, graus/%	14/25
Temperatura de funcionamento, °C/°F	-6/+45

¹ Conforme especificado pelo fabricante do motor. A potência nominal do motor indicada é a potência média líquida (às rpm especificadas) de um motor de produção típico para o modelo do motor medido em conformidade com a norma SAE J1995. Motores produzidos em série poderão divergir deste valor. A potência real do motor instalado no produto final dependerá da velocidade de operação, das condições ambientais e de outros parâmetros.

Capacidade do depósito de combustível, l/qt	30/31,7
Capacidade de óleo de cárter*, l/qt	5,1/5,39
Óleo hidráulico, l/qt	21,5/22,7
Elemento excêntrico, l/qt	0,8/0,84
Depósito de água, l/gal	58/12,75
Consumo de combustível, l/h ou qt/h	3,5 ou 3,7
Óleo de motor*	Shell Rimula R4 L 15W-40
Óleo do elemento excêntrico	Shell Omala S4 GX 150
Óleo hidráulico	Shell Tellus S2 V 46
Combustível*	Utilize apenas combustível diesel com teor ultrabaixo de enxofre (0,0015% ou 15 p.p.m.) em conformidade com a norma EN 560 ou DIN 51601
	 CUIDADO: Não utilize biodiesel. O biodiesel danifica as mangueiras de combustível
Tensão da bateria, V	12
Capacidade do gerador, A	40
Fusíveis, A	2x5, 6x10, 2x30, 1x40, 1x150
Gerador, W	360
Motor de arranque, kW/hp	1,2/1,6

* = Para mais informações e questões sobre este motor específico, consulte o manual do motor ou o website do fabricante do motor.

Equipamento de comunicação por rádio	
Frequência de funcionamento, MHz FHSS	2402-2480
Telecomando	
Especificação da bateria	lões de lítio de 3,7 V, 1,95 Ah
Tempo de funcionamento	Até 8 horas com uma bateria nova
Bateria	2 baterias de lões de lítio fornecidas com o produto. O telecomando pode ser utilizado sem bateria através do cabo de barramento CAN.
Visor de dados	LCD gráfico, resolução de 128 x 64
Indicador sobre o estado CAN	LED de uma cor, amarelo
Indicador no contactor principal	LED de três cores, vermelho/verde/amarelo
Indicador da bateria	LED de três cores, vermelho/verde/amarelo
Dimensões, mm/pol.	260x165x150/10x6,5x5,9
Peso, kg/lb	1,3/2,9

Classe de protecção	IP 67
Temperatura de funcionamento com bateria, °C/°F	Entre -20/-4 e 55/131
Temperatura de funcionamento sem bateria, °C/°F	Entre -25/-13 e 85/185
Temperatura de armazenamento com bateria, °C/°F	Entre -20/-4 e 35/95
Temperatura de armazenamento sem bateria, °C/°F	Entre -40/-40 e 85/185
Temperatura de carga da bateria, °C/°F	Entre 10/50 e 45/113
Recetor	
Tensão de funcionamento, V CC	12/24, sistema de ligação à terra negativo
Consumo geral	100 mA, sem carregamento externo a 12 V CC
Processador	Design de 2 CPU, 2 interruptores de segurança de estado sólido (RCSS). Concebido para cumprir as normas ISO 13849-1, Cat3, PL d.
Indicação, recetor	LED de três cores, vermelho/verde/amarelo
Indicação, estado CAN	LED de duas cores, vermelho/verde
Dimensões, mm/pol.	152x141x36/6x5,5x1,4
Peso, kg/lb	0,65/1,43
Classe de protecção	IP 67
Temperatura de funcionamento, °C/°F	Entre -25/-13 e 70/158
Temperatura de armazenamento, °C/°F	Entre -40/-40 e 85/185

Emissões de ruído	
Nível de potência sonora, dB(A) medidos	103
Nível de potência sonora, garantido L_{WA} dB (A) ²	106
Nível de pressão sonora ao nível do ouvido do utilizador, L_p , dB (A) ³	83
Nível de vibração, a_{NV} , m/s ² ⁴	N/A (telecomando)

Declaração de ruído e vibração

Estes valores declarados foram obtidos através de testes laboratoriais de acordo com a diretiva ou as normas indicadas e são adequados para comparação com os valores declarados de outros produtos testados de acordo com a mesma diretiva ou as mesmas

normas. Estes valores declarados não são adequados para utilização em avaliações de risco e os valores medidos em locais de trabalho individuais podem ser superiores. Os valores de exposição reais e o risco de danos sofridos por um utilizador individual são únicos e dependem da forma como o utilizador trabalha, do material onde o produto é utilizado, bem como do tempo

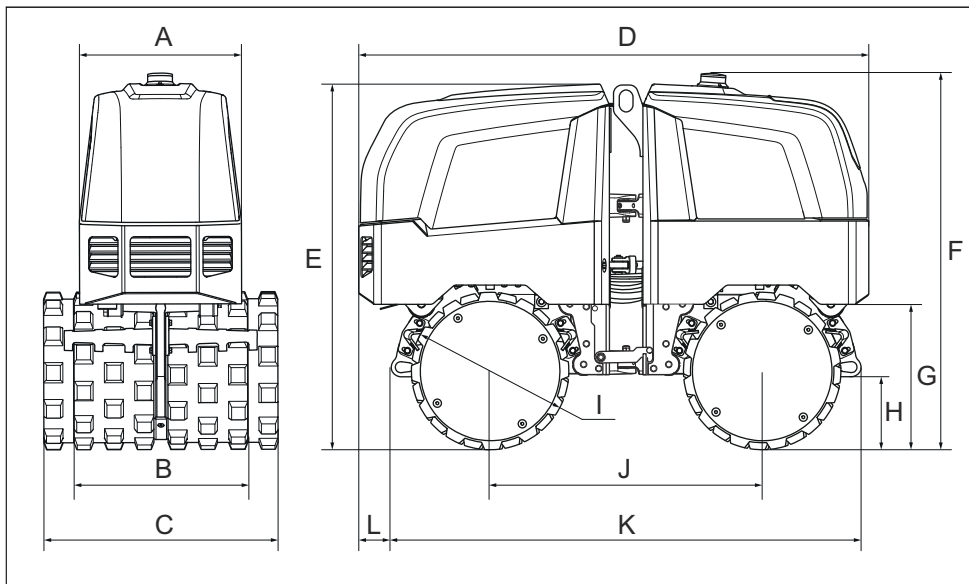
² Emissões de ruído para as imediações, medidas sob forma de potência sonora (L_{WA}), segundo a norma EN ISO 3744, em conformidade com a diretiva da CE 2000/14/CE. A diferença entre a potência sonora garantida e medida é que a potência sonora garantida inclui também a dispersão no resultado da medição e as variações entre diferentes máquinas do mesmo modelo, de acordo com a diretiva 2000/14/CE.

³ Nível de pressão sonora L_p em conformidade com as normas EN ISO 11201, EN 500-4. Incerteza K_{PA} 3,0 dB (A).

⁴ Valor de vibração em conformidade com a norma EN 500-4. Os dados comunicados relativamente ao nível de vibração têm uma dispersão estatística típica (desvio padrão) de 1,5 m/s².

de exposição e da condição física do utilizador, e do estado do produto.

Dimensões do produto



A	Largura, mm/pol.	589/23	G	Distância entre o produto e o solo, mm/pol.	529/21
B	Largura interior do cilindro, mm/pol.	630/25	H	Raio do cilindro, mm/pol.	226/10
C	Largura exterior do cilindro, mm/pol.	850/33	I	Diâmetro do cilindro, mm/pol.	573/23
D	Comprimento, mm/pol.	1856/73	J	Distância entre os eixos dianteiro e traseiro do cilindro, mm/pol.	990/39
E	Altura sem luz de aviso e cilindro, mm/pol.	1330/52	K	Distância entre os suportes de fixação dianteiros e traseiros, mm/pol.	1710/67
F	Altura com luz de aviso sem cilindro, mm/pol.	1369/54	L	Distância entre o suporte frontal e a parte da frente do produto, mm/pol.	118/5

Declaração CE de conformidade

Declaração CE de conformidade

Nós, Husqvarna AB, SE-561 82 Huskvarna, Suécia, tel:
+46-36-146500, declara, sob sua inteira
responsabilidade, que o produto:

Descrição	Compactador de valas articulado
Marca	Husqvarna
Tipo/Modelo	LP 9505
Identificação	Números de série referentes a 2019 e posteriores

está em plena conformidade com as seguintes diretivas
e regulamentos da UE:

Diretiva/Regulamento	Descrição
2006/42/CE	"relativa a máquinas"
2000/14/CE	"relativa ao ruído exterior"
2014/53/UE	"relativa ao equipamento de rádio"

e que as seguintes normas harmonizadas e/ou
especificações técnicas são aplicadas;

EN 500-1:2006+A1:2009

EN 500-4:2011

ISO 13766-1:2018

EN 301 489-1 V2.1.1

EN 301 489-17 V3.1.1

EN 301 489-33 V2.2.0

EN 302 065-2 V2.1.1

Entidade competente: 0038, Lloyd's Register Verification
Limited, 71 Fenchurch Street, London, EC3M 4BS, UK

Representante autorizado para a documentação: Emil
Alexandrov Construction Tools EOOD Tutrakan 100,
7000 Ruse, Bulgária

Para mais informações sobre as emissões sonoras,
consulte o capítulo *Especificações técnicas na página
46*.

Partille, 2020-03-06

Martin Huber

Diretor de I&D, Superfícies e pisos de betão

Husqvarna AB, divisão de Construção

Responsável pela documentação técnica



Declaração de conformidade do fornecedor

Declaração de conformidade do fornecedor

47 CFR § 2.1077 Informação de conformidade

Parte responsável: Husqvarna Construction Products
North America, Inc. 17400 W 119th Street Olathe,
Kansas 66061 EUA

Informações de contacto dos EUA: Neil Stanford, Gestor
de Conformidade, Número de telefone: 913-928-1000

Declaração de conformidade da FCC: As alterações ou
modificações não expressamente aprovadas pela
Husqvarna podem anular a conformidade do
equipamento com os regulamentos da FCC e limitar a
autoridade do utilizador para utilizar o equipamento.

Requisitos de conformidade

Nota: Este dispositivo está em conformidade com a
parte 15 das Normas da FCC e com a(s) norma(s) RSS
isentas de licença do Ministério da Indústria do Canadá.
O funcionamento está sujeito às duas condições
seguintes:

1. Este dispositivo não pode causar interferência
prejudicial.
 2. Este dispositivo deve aceitar qualquer interferência
recebida, incluindo interferência que possa causar
efeitos indesejados.
-

Nota: Este equipamento foi testado e está em
conformidade com os limites de um dispositivo digital de
Classe A, de acordo com a parte 15 das Normas da
FCC. Estes limites foram concebidos para proporcionar
uma proteção razoável contra interferências nocivas
quando o equipamento é utilizado num ambiente
comercial. Este equipamento gera, utiliza e pode irradiar
energia de radiofrequência e, se não for instalado e
utilizado de acordo com o manual de instruções, pode
causar interferência nociva às comunicações via rádio.
É provável que a utilização deste equipamento numa
área residencial cause interferências nocivas. Se for o
caso, o utilizador terá de corrigir a interferência pelos
seus próprios meios.



www.husqvarnacp.com

Instruções originais

1141125-59



2020-04-15