



Husqvarna®



ES **Manuel d'utilisation**

Lisez attentivement et assimilez le manuel d'utilisation avant de démarrer la machine

PT **Instruções para o uso**

Leia as instruções para o uso com toda a atenção e compreenda o seu conteúdo antes de fazer uso da máquina.

GB **Operator's manual p.**

Please read the operator's manual carefully and make sure you understand the instructions before using the machine.

GR **Οδηγίες χρήσεως**

Διαβάστε προσεκτικά τις Οδηγίες χρήσεως και κατανοήστε το περιεχόμενο πριν χρησιμοποιήσετε το μηχάνημα

DS 50 Gyro



ES PT GB GR

ES Índice

Aclaración de los símbolos.....	2
Instrucciones de seguridad	6
Presentación	14
Datos técnicos.....	15
Componentes del equipo	16
Instrucciones de montaje	17
Perforación.....	18
Mantenimiento.....	25
Declaración CE de conformidad.....	26

PT Índice

Explicação dos símbolos.....	3
Instruções de segurança	8
Apresentação	14
Dados técnicos.....	15
Como se chama?	16
Instruções de montagem.....	17
Perfuração.....	18
Manutenção.....	25
Declaração de conformidade CE	26

GB Contents

Key to symbols.....	4
Safety Instructions.....	10
Presentation	14
Technical Data.....	15
What is what?.....	16
Installation instructions	17
Drilling	18
Maintenance.....	25
EC-declaration of conformity.....	26

GR Περιεχόμενα

Επεξήγηση συμβόλων.....	5
Οδηγίες ασφάλειας	12
Παρουσίαση	14
Τεχνικά στοιχεία	15
Πως λέγεται αυτό;.....	16
Οδηγίες συναρμολόγησης	17
Διάτρηση.....	18
Συντήρηση	25
ΕΚ-Βεβαίωση συμφωνίας.....	26

ES Aclaración de los símbolos



Leer el manual de instrucciones completo antes de utilizar la máquina o efectuar en ella medidas de servicio.



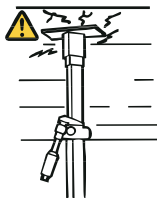
Leer, comprender y observar todas las advertencias e instrucciones de este manual y las de la máquina.



Usar siempre gafas protectoras, protectores auriculares, casco, máscara, guantes, pantalones y botas para trabajar con la máquina. Tener siempre a mano un botiquín de primeros auxilios.



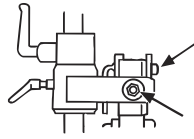
Este producto cumple con la directiva CE vigente.



Comprobar que el techo es adecuado. El techo debe ser macizo.



Comprobar que la horquilla agarra el tubo interior, apretar con una llave de 24 mm.



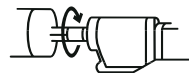
Apretar la tuerca con una llave de 30 mm.

Controlar la tuerca de seguridad del mango en L. Apretar hasta que esté fija y no pueda moverse con las vibraciones al perforar horizontalmente.

MAX Ø 350 mm/14 in



La taladradora debe ser adecuada y estar adaptada para el tamaño de la broca. Diámetro máximo de broca, 350 mm.



Sentido de rotación

La taladradora debe ser adecuada y estar adaptada para el tamaño de la broca.

La taladradora debe cumplir con la normativa legal vigente, las directrices UE y las directrices nacionales.

Vea el manual de instrucciones de su taladradora

Ejemplo de taladradora adecuada: Husqvarna DM 310

PT Explicação dos símbolos



Leia as instruções de utilização na sua totalidade antes de usar ou efectuar trabalhos de manutenção na máquina.



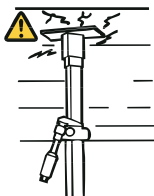
Leia, compreenda e siga todos os avisos e instruções neste manual de utilização e na máquina.



Ao usar a máquina, use sempre protecção para os olhos, protecção auricular, capacete, protecção para a boca, luvas, calças e botas. Deve haver sempre uma caixa de produtos de primeiros socorros à mão.



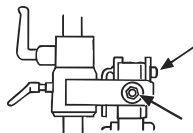
Este produto está conforme as directivas em validade da CE



Verifique se o tecto aguenta. O tecto deve ser maciço.



Verifique se a forquilha agarra o tubo interno e aperte com uma chave de 24 mm.



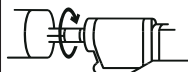
Aperte a porca com uma chave de 30 mm.

Verifique a porca de bloqueio no punho em L. Aperte-a até se mover com dificuldade, de modo a não se poder alterar devido a vibrações durante perfuração horizontal.

MAX Ø 350 mm/14 in



A perfuradora deve ser adequada e adaptada ao tamanho da broca. Diâmetro máximo de broca, 350 mm.



Sentido de rotação

A perfuradora deve ser adequada e adaptada ao tamanho da broca.

A perfuradora deve cumprir os regulamentos, os requisitos nacionais e os requisitos da U.E. aplicáveis.

Consulte o manual de instruções da sua perfuradora
Exemplo de perfuradora apropriada:
Husqvarna DM 310

GB Key to symbols



Read the entire Operator's Manual before using or servicing the machine.



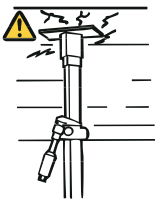
Read, understand, and follow all warnings and instructions in this Operator's Manual and on the machine.



Always wear eye protection, hearing protection, helmet, mask, gloves, trousers and boots when using the machine. A first aid box should always be on hand.



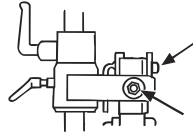
This product is in accordance with applicable EC directives.



Check that the ceiling is strong enough. The ceiling should be solid.



Make sure that the fork grips in the inner pipe, tighten using 24 mm spanner.



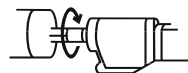
Lock the nut using a 30 mm spanner.

Check the lock nut on the L-handle. Tighten until it becomes difficult to turn and so that it can not change due to vibration when horizontal drilling.

MAX Ø 350 mm/14 in



The drilling machine must be suitable and designed for the size of drill bit. Max drill bit diameter 350 mm.



Direction of rotation

The drilling machine must be suitable and designed for the size of drill bit.

The drilling machine must conform to applicable regulations, EU-requirements as well as national requirements.

See your instruction manual for your drilling machine
Example of a suitable drilling machine: Husqvarna DM 310

GR Επεξήγηση συμβόλων



Διαβάστε ολόκληρο το περιεχόμενο των οδηγιών χρήσεως πριν τη χρήση του μηχανήματος ή πριν κάνετε εργασίες συντήρησης.



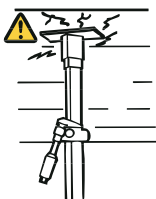
Διαβάστε, κατανοήστε και ακολουθήστε όλες τις προειδοποιήσεις και τις οδηγίες σε αυτές τις οδηγίες χρήσεως και στο μηχάνημα.



Όταν χρησιμοποιείτε το μηχάνημα, να φοράτε πάντοτε προστατευτικά γυαλιά, προστατευτικά ακοής, κράνος, μάσκα προσώπου, γάντια, παντελόνια και μπότες. Πρέπει να υπάρχουν πάντοτε κοντά σας κουτί πρώτων βοηθειών.



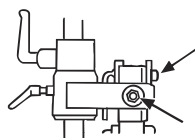
Αυτό το προϊόν είναι σύμφωνο με τις ισχύουσες οδηγίες της ΕΚ



Ελέγξτε ότι αντέχει η σκεπή. Η σκεπή πρέπει να είναι συμπαγής.



Ελέγξτε ότι το πιρούνι γραπώνει το εσωτερικό σωλήνα, σφίξτε με κλειδί 24 mm.



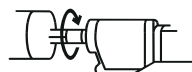
Ασφαλίστε το περικόχλιο με κλειδί 30 mm.

Ελέγξτε το ασφαλιστικό περικόχλιο στη χειρολαβή τύπου – L. Σφίξτε μέχρι να γίνει αργοκίνητη και να μην μπορεί να αλλάξει από τους κραδασμούς κατά την οριζόντια διάτρηση.

MAX Ø 350 mm/14 in



Το δράπανο πρέπει να είναι κατάλληλο και προσαρμοσμένο για το μέγεθος της διάτρησης. Μέγιστη διάμετρος διάτρησης 350 mm.



Κατεύθυνση περιστροφής

Το δράπανο πρέπει να είναι κατάλληλο και προσαρμοσμένο για το μέγεθος της διάτρησης.

Το δράπανο πρέπει να πληροί τις ισχύουσες διατάξεις και κανονισμούς της Ε.Ε. καθώς και τις εθνικές απαιτήσεις.

Βλ. το βιβλίο οδηγιών για το δράπανό σου
Παράδειγμα κατάλληλου δράπανου: Husqvarna DM 310

ES Instrucciones de seguridad

Este manual de instrucciones tiene por objeto ayudar al usuario a utilizar el equipo de forma más segura y proporcionar información acerca de la forma de efectuar el mantenimiento. El equipo está destinado al uso por operadores experimentados, en aplicaciones industriales. Leer detenidamente el manual de instrucciones antes de intentar usar el equipo.

Si después de leer el manual de instrucciones no se está seguro de haber comprendido los riesgos de seguridad relacionados con el uso del equipo, no utilizarlo. En caso de necesitar más información, contactar con el concesionario.

Estas instrucciones de seguridad abarcan únicamente las bases de un empleo seguro. En las mismas no es posible describir completamente todas las situaciones de riesgo que se pueden producir al utilizar el equipo. No obstante, se pueden prevenir los accidentes haciendo uso del sentido común.

En el diseño y fabricación de los productos Husqvarna se ha puesto un gran énfasis en la seguridad, además de la efectividad y la facilidad de manejo. Aspectos que se deben considerar para mantener la seguridad del equipo:

1. Leer este manual de instrucciones y comprender el contenido antes de empezar a utilizar las máquinas o efectuar trabajos de mantenimiento en las mismas. Si el operador no puede leer este manual de instrucciones, el propietario tiene la responsabilidad de explicarle el contenido.
2. Todos los operadores deben ser formados en el empleo de la máquina. El propietario es responsable de la formación de los operadores.
3. Comprobar que las máquinas estén en perfecto estado antes de utilizarlas.
4. Las personas y animales pueden distraer al operador, haciéndole perder el control de las máquinas. Por lo tanto, trabajar siempre prestando atención y con concentración en la tarea.
5. No abandonar nunca la máquina sin vigilancia. Las brocas de corona rotativas comportan riesgo de accidentes graves.
6. Tener cuidado con la ropa, el pelo largo y las joyas, ya que pueden engancharse en los componentes móviles.
7. Los espectadores en la zona de trabajo están expuestos a accidentes. Por consiguiente, no se debe poner en marcha la máquina sin haber comprobado que no hay personas ni animales en la zona de trabajo. Si es necesario, cercar la zona de trabajo para impedir el acceso a la misma.
8. Utilizar un equipo de protección personal adecuado como casco calzado protector, gafas protectoras y protectores auriculares.
9. Trabajo cerca de cables eléctricos:
Para usar herramientas hidráulicas en o cerca de cables eléctricos deben usarse mangueras eléctricas marcadas y homologadas como “no conductoras de electricidad”. El uso de mangueras de otro tipo comporta peligro de muerte o daños personales graves. Al cambiar mangueras deben usarse mangueras “no conductoras de electricidad”. Las mangueras deben revisarse regularmente por lo que respecta al aislamiento de conducción eléctrica, según instrucciones especiales.
10. Proceder con cuidado para no perforar ningún cable conductor de electricidad embebido ni ningún tubo de agua embebido.
11. Trabajo cerca de tuberías de gas:
Averiguar y marcar siempre la ubicación del trazado de las tuberías de gas. El corte cerca de tuberías de gas siempre es peligroso. Procurar que no se generen chispas al aserrar, debido al riesgo de explosión. El operador debe estar siempre concentrado en su trabajo. La negligencia comporta riesgo de daños personales graves y peligro de muerte.
12. No usar nunca un soporte dañado.
13. Comprobar que los soportes de pared y los rieles estén bien anclados.
14. Procurar haya siempre otra persona cerca al perforar, que pueda prestar asistencia en caso de accidente.
15. No utilizar nunca el equipo si no funcionan satisfactoriamente.
16. No modificar nunca los dispositivos de seguridad. Comprobar regularmente que funcionan como es debido.
17. Observar siempre la reglamentación en materia de prevención de accidentes, otras reglamentaciones de seguridad generales y las reglas de medicina laboral.
18. Al usar el equipo, tener siempre a mano un botiquín de primeros auxilios.
19. Mantener las manos y los pies alejados de las piezas rotativas.
20. Mantener todas las piezas en perfecto estado y comprobar que todos los elementos de fijación estén bien apretados.
21. Guardar las máquinas en un recinto cerrado, fuera del alcance de los niños y de personas adultas no formadas para su empleo.
22. Controlar siempre la parte posterior de la pared / piso en los que sale la broca al penetrar. Impedir el acceso vallando y procurar que no haya riesgo de daños personales o materiales.

23. Tener en cuenta el riesgo de incendio por generación de chispas y calor. Si no hay reglamentación local en materia de protección contra incendio al emplear perforadoras, cortadoras o pulidoras, aplicar las reglas relativas a la soldadura por arco.
24. Mantener el lugar de trabajo bien iluminado.
25. Evitar el contacto del cuerpo con superficies conectadas a tierra.
26. Para perforar, adoptar una postura segura y bien equilibrada.
27. Parar siempre la máquina antes de trasladarla.
28. Mantener el lugar de trabajo limpio y ordenado.
29. Comprobar que el equipo está bien anclado antes de empezar a perforar.
30. Hacer siempre un mantenimiento adecuado del equipo. Mantener el equipo y la máquina limpios de suciedad y grasa para obtener un funcionamiento seguro y bueno de los mismos.
31. ¡ATENCIÓN! El montaje / instalación y el desmontaje del equipo se deben hacer con la perforadora y la broca desmontadas.
32. Usar siempre un recipiente colector de agua.



¡ADVERTENCIA!

Usar siempre ropas protectoras y equipo de protección homologados. Aunque las ropas protectoras y el equipo de protección no eliminan el riesgo de accidentes, el usuario puede reducir la gravedad de eventuales daños en caso de accidente utilizando las ropas y el equipo adecuados. Consultar con el concesionario acerca de las ropas protectoras y los equipos de protección recomendados.



¡ADVERTENCIA!

No está permitido efectuar modificaciones de la versión original de este equipo por ningún concepto sin la autorización del fabricante. Las modificaciones no autorizadas comportan riesgo de daños personales graves e incluso peligro de muerte.



¡ADVERTENCIA!

Este equipo puede ser peligroso si es utilizado de forma negligente o errónea, con riesgo de accidentes graves y, en el peor de los casos, peligro de muerte. Es sumamente importante leer este manual de instrucciones y comprender su contenido antes de utilizar el equipo.

¡IMPORTANTE!

DS 50 Gyro sólo está destinado a perforadoras hidráulicas y perforadoras eléctricas trifásicas y monofásicas encapsuladas.

El diámetro máximo de broca permitido en DS 50 Gyro es de 350 mm. L máxima = 600 mm.

Para aumentar la seguridad de la columna de perforación al perforar en paredes o techos se puede usar la fijación de expansión (1).

Sid. 20 Fig. 9

Sid. 24 Fig. 19

Instruções de segurança

Este manual de instruções tem como objectivo ajudá-lo a usar este equipamento de uma forma mais segura, e de o informar sobre como efectuar os serviços de manutenção. Os equipamentos destinam-se a ser usados por operadores experientes em aplicações industriais. Leia atentamente estas instruções antes de tentar usar o equipamento.

Se após ter estudado estas instruções ainda não estiver seguro de que compreende os riscos de segurança que podem estar ligados à utilização do equipamento, não use o equipamento. Se precisar de mais informação, contacte o concessionário.

Estas instruções de segurança abarcam apenas os aspectos básicos para uma utilização segura. Nas instruções de segurança, não é possível descrever de forma exaustiva cada situação de perigo que possa surgir durante a utilização do equipamento. Contudo, você pode prevenir acidentes usando o bom senso.

No desenho e fabrico dos produtos Husqvarna, além de à eficácia e facilidade de manejo, foi atribuída grande importância aos aspectos de segurança. Para que o equipamento continue a ser seguro, há certas coisas que têm que ser respeitadas:

1. Estude e trate de compreender o conteúdo destas instruções, antes de usar ou efectuar serviços de manutenção nas máquinas. Caso o operador não possa ler estas instruções, é da responsabilidade do proprietário explicar ao operador o conteúdo das mesmas.
2. Todos os operadores deverão ser instruídos sobre como usar a máquina. É da responsabilidade do proprietário que os operadores recebam instrução.
3. Verifique se as máquinas estão em bom estado de funcionamento antes de as usar.
4. Pessoas e animais podem distraí-lo de forma a perder o controlo sobre as máquinas. Por isso, esteja sempre concentrado e atento à sua tarefa.
5. Nunca deixe a máquina sem vigilância. As brocas de coroa em rotação implicam o risco de ferimentos graves.
6. Tenha cuidado com peças de vestuário, cabelos compridos e adornos, dado que podem prender-se em componentes móveis.
7. Espectadores dentro da área de trabalho estão expostos a acidentes. Por isso nunca ponha a máquina em funcionamento sem ter a certeza de não haver pessoas nem animais dentro da área de trabalho. Se necessário, vede a zona de trabalho com barreiras.
8. Use equipamento de protecção pessoal tal como capacete, calçado de protecção, protecção para os olhos e protectores auriculares.
9. Trabalho próximo de cabos eléctricos:
Ao usar ferramentas hidráulicas perto de cabos eléctricos, deve-se usar mangueiras hidráulicas marcadas e homologadas como “não condutor eléctrico”. O uso de mangueiras doutro tipo pode resultar em morte ou ferimentos graves. Ao mudar mangueiras, deve-se usar mangueiras do tipo “não condutor eléctrico”. As mangueiras devem ser controladas regularmente com vista ao isolamento eléctrico, segundo instruções especiais.
10. Certifique-se de não perfurar através de algum condutor sob tensão ou conduta de água embebidos.
11. Trabalho próximo de canos de gás:
Verifique sempre e marque o trajecto dos canos de gás. A perfuração perto de canos de gás implica sempre grande perigo. Ao serrar, proceder de forma a que não produza chispas, dado o perigo de explosão. Esteja concentrado e atento à sua tarefa. Os descuidos podem resultar em ferimentos graves ou morte.
12. Não use nunca um suporte danificado.
13. Verifique se as fixações de parede e os carris estão bem ancorados.
14. Ao perfurar, trate sempre de ter alguém perto de si, de modo a poder pedir ajuda no caso de ocorrer um acidente.
15. Se o equipamento não funcionar como deve ser, não o use.
16. Não modifique nunca os dispositivos de segurança. Verifique periodicamente se funcionam como deve ser.
17. Observar que os regulamentos de prevenção de acidentes, outros regulamentos de segurança geral e regras de medicina profissional, têm sempre que ser seguidos.
18. Trate sempre de ter artigos de primeiros socorros à mão quando trabalhar com o equipamento.
19. Mantenha as mãos e os pés longe de peças rotativas.
20. Mantenha todas as peças em bom estado de funcionamento e certifique-se de que todos os elementos de fixação estão bem apertados.
21. Guarde as máquinas em local cerrado, fora do alcance de crianças e de adultos sem preparação para utilizar as mesmas.
22. Inspeccione sempre o lado contrário da parede / andar inferior, onde a coroa da broca vai sair ao efectuar a perfuração. Impeça o acesso com vedações e certifique-se de que não possam ocorrer danos pessoais nem materiais.

23. Esteja consciente do perigo de incêndio na ocorrência de chispas ou de acumulação de calor. Se para perfuradoras, cortadoras e rectificadoras não houver regulamentação local relativa à segurança contra incêndios, aplicar a regulamentação para soldadura de arco.
24. Mantenha o local de trabalho bem iluminado.
25. Evite toda a espécie de contacto físico com superfícies ligadas à terra.
26. Ao perfurar, adopte posição segura e bem equilibrada.
27. Desligue sempre a máquina antes de proceder a qualquer deslocação.
28. Mantenha o local de trabalho limpo e ordenado.
29. Certifique-se de que o equipamento está bem ancorado antes de começar a perfurar.
30. Mantenha sempre o equipamento em boas condições. Mantenha o equipamento e a máquina limpos e lubrificados de modo a garantir um bom desempenho mecânico.
31. Atenção! Durante a montagem/ajuste e desmontagem do equipamento, a perfuradora e a broca devem estar desmontadas.
32. Use sempre um recipiente colector de água.

**AVISO!**

Use sempre roupa de protecção e equipamento de protecção aprovados. Apesar da roupa de protecção e equipamento de protecção não eliminarem o risco de acidentes, o usuário pode reduzir a gravidade de eventuais danos em caso de acidente, usando as roupas e o equipamento adequados. Consulte o concessionário sobre as roupas e os equipamentos aprovados e recomendados.

**AVISO!**

Em caso algum deverá a versão original deste equipamento ser modificada sem a autorização do fabricante. Modificações não aprovadas podem causar danos pessoais graves e até mesmo mortais.

**AVISO!**

Se usado sem cuidado ou erroneamente, este equipamento pode ser perigoso e levar a acidentes graves e, no pior dos casos, mortais. É muito importante que leia estas instruções e compreenda o seu conteúdo antes de utilizar o equipamento.

IMPORTANTE!

DS 50 Gyro destina-se apenas a perfuradoras hidráulicas e a perfuradoras eléctricas trifásicas e monofásicas encapsuladas.

O diâmetro máximo de broca permitido com a DS 50 Gyro é de 350 mm. C máx. = 600 mm.

Para aumentar ainda mais a segurança da coluna de perfuração ao perfurar em parede ou teto, pode-se usar a fixação de expansão (1) (acessório extra).

Página 20 Fig. 9

Página 24 Fig. 19

Safety Instructions

The object of this manual is to help you use this equipment more safely and to give you information about how maintenance is carried out. The equipment is designed for use in industrial applications by experienced operators. Read through the instructions carefully before you try to use the equipment.

If after reading the Operator's Manual you are still unsure about the safety risks associated with use of the machine, you should not use the equipment. Please contact your dealer for more information.

These safety instructions only address the basics for safe use. It would be impossible to describe all possible risk situations that could arise when using the equipment in the safety instructions. You can, however, prevent accidents by always using common sense.

During the design and manufacture of Husqvarna products, great importance is placed on safety, as well as effectiveness and ease of use. Certain points must be observed in order for the equipment to remain safe:

1. Read through and make sure that you understand the contents of these operating instructions before you use the machines or carry out maintenance. If the operator cannot read these operating instructions, it is the responsibility of the owner to explain them to the operator.
2. All operators shall be trained in the use of the machine. The owner is responsible for ensuring that the operators receive training.
3. Check that the machines are in perfect working order before using them.
4. People and animals can distract you, causing you to lose control of the machines. For this reason, you should always concentrate and focus on the task at hand.
5. Never leave the machine unsupervised. A rotating drill bit can entail a risk of serious injury.
6. Make sure no clothing, long hair or jewellery can fasten in moving machine parts.
7. Onlookers within the work area can be injured. For this reason never start the machine unless you are sure that there are no people or animals in the work area. Secure the work area by cordoning off if necessary.
8. Wear suitable personal protective equipment, such as a helmet, protective shoes, and eye and hearing protection.
9. Working close to power lines:
When using hydraulic tools on or close to power lines, the hydraulic hoses must be marked and approved as "non-conducting dielectric". The use of a different type of hose can result in fatal or serious personal injuries. When replacing hoses, hoses of the "non-conducting dielectric" type must be used. The hoses must be regularly checked for their electrical conductive insulation in accordance with special instructions.
10. Check carefully to ensure you do not drill through any embedded live cables or embedded water pipes.
11. Working close to gas conduits:
Always check and mark out where gas conduits are routed. Drilling close to gas conduits always represents a danger. Make sure that sparks are not caused when cutting in view of the risk of explosion. Remain concentrated and focused on the task. Carelessness can result in serious personal injury or death.
12. Never use a damaged rig.
13. Check that the wall mountings and rail are well anchored.
14. Make sure that other people are nearby when you are drilling so that you can call for help should an emergency arise.
15. Do not use the equipment if it is not working properly.
16. Do not modify safety equipment. Check regularly that they function as they should.
17. Regulations for the prevention of accidents, and other general safety and occupational health regulations, must always be followed.
18. Make sure that you always have first aid equipment close at hand when using the equipment.
19. Make sure you keep your hands and feet away from moving parts.
20. Keep all parts in good working order and ensure that all fixtures are properly tightened.
21. Store the machines in a locked area, where they are inaccessible to children and adults who have not been trained to operate the machines.
22. Always check the rear of the wall/floor where the drill bit will emerge. Cordon off and make sure that no one can be injured or materials damaged.

23. Pay attention to the risk of fire from sparks and heat. When there are no local fire prevention regulations for drilling, cutting or grinding machines, apply the regulations for arc welding.
24. Keep the workplace well lit.
25. Avoid all physical contact with earthed surfaces.
26. Stand firmly with good balance when drilling.
27. Always switch off the machine before attempting to move it.
28. Keep the workplace clean and in good order.
29. Check that the equipment is well anchored before you start to drill.
30. Always maintain the equipment well. Keep the equipment and machine free from dirt and well lubricated for safe and good machine performance.
31. Note: When assembling/setting-up and dismantling the equipment ensure that the drilling machine and drill bit are dismantled.
32. Always use a water collector.



WARNING!

Always wear approved protective clothing and approved safety equipment. Protective clothing and protective equipment cannot eliminate the risk of accidents but wearing proper clothing and the correct equipment will reduce the gravity of any injury should an accident occur. Ask your dealer about approved and recommended protective clothing and protective equipment.



WARNING!

Under no circumstances may the original design of this equipment be modified without the permission of the manufacturer. Unapproved modifications can result in serious personal injury or even death.



WARNING!

The equipment can be dangerous if used improperly or without due care and can lead to serious accidents, in the worst cases even fatal accidents. It is very important that you read this Operator's Manual and understand the instructions before you attempt to use the equipment.

IMPORTANT!

DS 50 Gyro is only designed for hydraulic, 3-phase and for 1-phase encapsulated electrical drilling machines.

The maximum permitted drill diameter for use in DS 50 Gyro is 350 mm.

Max L=600 mm.

The expander attachment (I) can be used to provide additional anchorage of the drill column when drilling in walls or ceilings.

Page 20 Fig. 9

Page 24 Fig. 19

GR Οδηγίες ασφάλειας

Ο σκοπός αυτών των οδηγιών χρήσεως είναι να σας βοηθήσει να χρησιμοποιήσετε τον εξοπλισμό αυτό με ένα πιο ασφαλή τρόπο καθώς και να σας παρέχει πληροφορίες σχετικά με το πως γίνεται η συντήρησή του. Οι εξοπλισμοί είναι προορισμένοι για χρήση σε βιομηχανικές εφαρμογές από έμπειρους χειριστές. Διαβάστε ολόκληρο το περιεχόμενο των οδηγιών χρήσεως πριν προσπαθήσετε να χρησιμοποιήσετε τον εξοπλισμό.

Αν μετά το διάβασμα ολόκληρου του περιεχομένου των οδηγιών χρήσεως ακόμη είστε αβέβαιοι για το αν έχετε κατανοήσει τους κινδύνους ασφάλειας που μπορεί να ενέχονται με τη χρήση, να μην χρησιμοποιήσετε τον εξοπλισμό. Ελάτε σε επαφή με τον αντιπρόσωπό σας αν χρειάζεστε περισσότερες πληροφορίες.

Αυτές οι οδηγίες ασφάλειας αναφέρουν μόνο τις βασικές αρχές για την ασφαλή χρήση. Είναι αδύνατο μέσα στις οδηγίες ασφάλειας να γίνει ολοκληρωτική περιγραφή κάθε πιθανής επικίνδυνης κατάστασης που μπορεί να προκύψει κατά τη χρήση του εξοπλισμού. Μπορείτε όμως μόνοι σας να αποτρέψετε δυστυχήματα χρησιμοποιώντας τη κοινή λογική.

Κατά την κατασκευή και παραγωγή των προϊόντων της Husqvarna έχει δοθεί μεγάλο βάρος, εκτός από το να είναι αποτελεσματικά και εύκολα στη χρήση, στο να είναι και ασφαλή. Για να παραμείνει ασφαλής ο εξοπλισμός, πρέπει να ληφθούν υπόψη ορισμένα πράγματα:

1. Διαβάστε και φροντίστε να έχετε κατανοήσει ολόκληρο το περιεχόμενο των οδηγιών χρήσεως πριν τη χρήση των μηχανημάτων ή πριν κάνετε εργασίες συντήρησής τους. Αν ο χειριστής δεν μπορεί να διαβάσει αυτές τις οδηγίες χρήσεως, είναι ευθύνη του κατόχου να εξηγήσει το περιεχόμενό τους στον χειριστή.
2. Όλοι οι χειριστές πρέπει να εκπαιδευτούν στη χρήση του μηχανήματος. Η παροχή εκπαίδευσης στους χειριστές είναι ευθύνη του κατόχου.
3. Ελέγξτε ότι τα μηχανήματα είναι σε καλή κατάσταση λειτουργίας πριν τα χρησιμοποιήσετε..
4. Άνθρωποι και ζώα μπορεί να σας αποσπάσουν τη προσοχή έτσι ώστε να χάσετε τον έλεγχο των μηχανημάτων. Γι' αυτό να είστε πάντοτε συγκεντρωμένοι και επικεντρωμένοι στο αντικείμενό σας.
5. Μην αφήνετε ποτέ το μηχανήμα χωρίς επιτήρηση. Η περιστρεφόμενη κεφαλή τρυπανιού μπορεί να ενέχει κίνδυνο σοβαρού τραυματισμού.
6. Να έχετε γνώση ότι ρούχα, μακριά μαλλιά και κοσμήματα μπορεί να πιαστούν σε κινούμενα μέρη.
7. Θεατές εντός της περιοχής εργασίας μπορεί να τραυματιστούν. Γι' αυτό μη βάζετε ποτέ σε λειτουργία ο μηχανήμα χωρίς να είστε σίγουροι ότι στην περιοχή εργασίας δεν βρίσκονται ούτε άνθρωποι ούτε ζώα. Κατ' ανάγκη να ασφαλίσετε τη περιοχή εργασίας φράζοντάς την.
8. Χρησιμοποιήστε κατάλληλο ατομικό εξοπλισμό όπως κράνος, προστατευτικά παπούτσια, προστασία ματιών και ακοής.
9. Εργασία κοντά σε γραμμές ηλεκτρικού ρεύματος:
Κατά τη χρήση υδραυλικών εργαλείων πάνω ή κοντά σε γραμμές ηλεκτρικού ρεύματος θα πρέπει να χρησιμοποιούνται υδραυλικές σωληνώσεις σημασμένες και εγκεκριμένες ως "μη ηλεκτροφόρες". Η χρήση άλλης σωληνώσεως μπορεί να προκαλέσει θανατηφόρο τραυματισμό ή άλλο σοβαρό τραυματισμό. Κατά την αλλαγή των σωληνώσεων θα πρέπει να χρησιμοποιείται σωληνώση τύπου "μη ηλεκτροφόρα". Οι σωληνώσεις θα πρέπει να ελέγχονται ανά τακτά χρονικά διαστήματα σχετικά με την μόνωση του ηλεκτρικού ρεύματος σύμφωνα με ειδικές οδηγίες.
10. Ελέγξτε προσεκτικά ότι δεν θα τρυπήσετε κάποια ενσωματωμένη ηλεκτροφόρα γραμμή ή κάποιο σωλήνα νερού.
11. Εργασία κοντά σε αγωγούς αερίου:
Πάντα να ελέγχετε και να σηματοθετείτε από που περνάνε οι αγωγοί αερίου. Η διάτρηση κοντά σε αγωγούς αερίου ενέχει πάντα κινδύνους. Φροντίστε να μην δημιουργούνται σπινθήρες κατά το κόψιμο, γιατί υπάρχει κίνδυνος κάποιας έκρηξης. Να είστε συγκεντρωμένοι και επικεντρωμένοι στο αντικείμενό σας. Η απροσεξία μπορεί να έχει ως αποτέλεσμα σοβαρό προσωπικό ατύχημα ή θάνατο.
12. Ποτέ μην χρησιμοποιείτε χαλασμένο βάρσο.
13. Ελέγξτε ότι είναι καλά στερεωμένα τα επιτοιχία στηρίγματα και η ράγα.
14. Φροντίστε να έχετε πάντα κοντά σας και κάποιο άλλο άτομο όταν τρυπάτε, για να μπορέσετε να καλέσετε σε βοήθεια σε περίπτωση ατυχήματος.
15. Μην χρησιμοποιείτε τον εξοπλισμό αν δεν λειτουργεί όπως θα έπρεπε.
16. Ποτέ μην αλλάζετε τις διατάξεις ασφαλείας. Ελέγχετε τακτικά ότι λειτουργούν όπως πρέπει.
17. Πρέπει πάντοτε να ακολουθούνται οι κανονισμοί προληπτικών μέτρων αποφυγής ατυχημάτων, άλλοι γενικοί κανονισμοί ασφαλείας και οι ιατρικοί κανόνες.
18. Φροντίστε να έχετε πάντα κοντά σας του κουτί πρώτων βοηθειών όταν χρησιμοποιείτε τον εξοπλισμό.
19. Φροντίστε ώστε να μην έχετε χέρια και πόδια κοντά σε περιστρεφόμενα μέρη.
20. Διατηρείστε όλα τα εξαρτήματα σε εύρυθμη κατάσταση και φροντίστε να είναι καλά σφιγμένοι όλοι οι συγκρατητήρες πρόσδεσης.
21. Διατηρείστε τα μηχανήματα σε κλειδωμένο χώρο που να μην είναι προσβάσιμο σε παιδιά και ενήλικες που δεν έχουν εκπαιδευτεί στο χειρισμό των μηχανημάτων.
22. Να ελέγχετε πάντα την πίσω πλευρά του τοίχου/ορόφου από την οποία θα εξέλθει η κεφαλή τρυπανιού. Ασφαλίστε/απομονώστε το χώρο και φροντίστε να μην υποστούν ζημιές άνθρωποι ή υλικά.

23. Σκεφτείτε τον κίνδυνο πυρκαγιάς από τη δημιουργία σπινθήρων και την ανάπτυξη έντονης θερμότητας. Αν δεν υφίστανται στη περιοχή σας κανονισμοί πυροπροστασίας για μηχανήματα διάτρησης-, κοπής ή μηχανήματα λείανσης, εφαρμόστε τους κανονισμούς για ηλεκτροσυγκόλληση.
24. Να διατηρείτε το χώρο εργασίας καλά φωτισμένο.
25. Αποφεύγετε κάθε επαφή του σώματος με γειωμένες επιφάνειες.
26. Να στέκεστε σταθερά και με καλή ισορροπία κατά τη διάτρηση.
27. Να κλείνετε πάντα το μηχάνημα πριν γίνεται οποιαδήποτε μετακίνηση.
28. Διατηρείτε το χώρο εργασίας καθαρό και σε τάξη.
29. Ελέγξτε ότι ο εξοπλισμός είναι καλά στερεωμένος πριν αρχίσετε τη διάτρηση.
30. Να συντηρείτε πάντοτε καλά τον εξοπλισμό Διατηρείστε τον εξοπλισμό και το μηχάνημα καθαρά από βρωμιές και καλολαδωμένα για ασφαλή και καλή μηχανική απόδοση.
31. ΠΡΟΣΕΞΤΕ! Κατά τη συναρμολόγηση/ρύθμιση καθώς και κατά την αποσυναρμολόγηση του εξοπλισμού, φροντίστε το διατρητικό μηχάνημα και το τρυπάνι να είναι αποσυναρμολογημένα.
32. Χρησιμοποιείτε πάντοτε συλλέκτη νερού.



κίνδυνος!

Να χρησιμοποιείτε πάντοτε εγκεκριμένο προστατευτικό ρουχισμό και εγκεκριμένο προστατευτικό εξοπλισμό. Ο προστατευτικός ρουχισμός και ο προστατευτικός εξοπλισμός δεν απαλείφουν τον κίνδυνο ατυχημάτων, αλλά ίσως με το να φοράτε κατάλληλα ρούχα και κατάλληλο εξοπλισμό, να μειώσετε το βαθμό σοβαρότητας τυχόν ζημιών σε περίπτωση ατυχήματος. ωπήστε τον αντιπρόσωπό σας ποιος εγκεκριμένος ρουχισμός προστασίας και ποιος εγκεκριμένος προστατευτικός εξοπλισμός συνίσταται.



Κ ΝΔΥΝΟΣ!

Σε καμία περίπτωση δεν πρέπει ο εξοπλισμός αυτός να υποστεί μετατροπές από την αρχική του μορφή χωρίς την άδεια του κατασκευαστή. Μη εγκεκριμένες μετατροπές μπορεί να προκαλέσουν σοβαρό ατομικό τραυματισμό ή ακόμη και λανατηφόρο ατύχημα.



Κ ΝΔΥΝΟΣ!

Ο εξοπλισμός αυτός μπορεί να γίνει επικίνδυνος αν γίνεται απρόσεκτη ή λανθασμένη χρήση του και μπορεί να προκαλέσει σοβαρά ατυχήματα, και στη χειρότερη περίπτωση θανατηφόρα ατυχήματα. Είναι πολύ σημαντικό να μελετήσετε και να κατανοήσετε το περιεχόμενο αυτών των οδηγιών χρήσεως πριν χρησιμοποιήσετε τον εξοπλισμό.

Σημαντικό!

Το DS 50 GYRO είναι αποκλειστικά για υδραυλικά τριφασικά και για ηλεκτρικά μονοφασικά τρυπάνια κλειστού τύπου.

Η μέγιστη επιτρεπτή διάμετρος διάτρησης για χρήση με το DS 40 GYRO είναι τα 350 MM. Μέγιστο L=600 MM.

Για επιπλέον στερέωμα του στύλου διάτρησης κατά τη διάτρηση σε τοίχο ή σε οροφή μπορεί να χρησιμοποιηθεί το ασφαλιστικό υποστήριγμα επέκτασης (L).

Σελ. Εικ 20. 9

Σελ. Εικ 24. 19

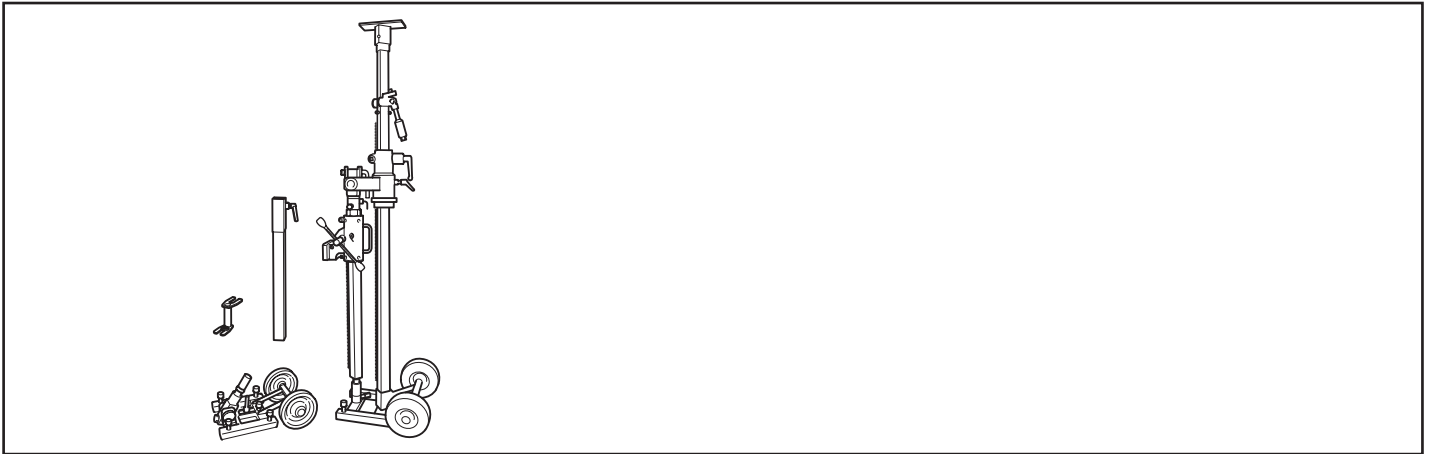


Fig.1

ES Presentación

Husqvarna DS 50 Gyro es un sistema de soporte telescópico para la fijación de perforadoras de hormigón. Es un sistema modular con numerosas posibilidades de ajuste que permiten la perforación perpendicular e inclinada en paredes, suelos y techos.

El soporte se entrega con 2 placas base. La placa base GB 50 T se usa para perforar en suelos, paredes y techos, fijando el puntal telescópico entre el suelo y el techo. La placa base inclinada GB 50 AT se usa para montaje con prolongador.

El puntal telescópico tiene una longitud máxima de 3,1 m y se puede prolongar en 0,75 m con un módulo prolongador (accesorio extra). Sólo se puede usar un módulo prolongador.

La columna de perforación es girable progresivamente en 360°, lo que permite perforar cuatro agujeros paralelos sin necesidad de mover la placa base.

Para cambiar los ajustes basta con una llave fija (24/30 mm) y una llave Allen de 8 mm. Las ruedas de transporte son desmontables.

PT Apresentação

Husqvarna DS 50 Gyro é um sistema de suporte telescópico para fixação de perfuradoras de betão. O sistema é modular e com um grande número de possibilidades de ajuste, permitindo perfuração perpendicular ou inclinada em paredes, chãos e tetos.

O suporte é entregue com duas placas base. A placa base GB 50 T é usada na perfuração de chãos, paredes e tetos, fixando a escora telescópica entre o chão e o teto. A placa base para perfuração inclinada GB 40 AT, é usada para montagem de expansão.

A escora telescópica tem um comprimento máximo de 3,1 m e pode ser prolongada 0,75 m com um módulo de acrescentamento (acessório extra). Não se pode usar mais do que um módulo de acrescentamento.

A coluna de perfuração pode rodar 360° progressivamente, o que permite efectuar quatro furos paralelos sem que seja preciso mover a placa base.

Para alterar os ajustes só é necessário usar uma chave fixa (24/30 mm) e uma chave Allen de 8 mm. As rodas de transporte são desmontáveis.

GB Presentation

Husqvarna DS 50 Gyro is a telescopic rig system for attaching concrete drilling machines. The system features a modular design with a large number of setting options, which allows straight-hole and angled drilling in walls, floors and ceilings. The rig is supplied with two base plates. Base plate GB 50 T is used for floor, wall and ceiling drilling when the telescopic support column is clamped between the floor and ceiling. Angle base plate GB 50 AT is used when mounting with expander bolts.

The telescopic support column has a maximum length of 3.1 metres, but can be extended an additional 0.75 metres using an extension module (extra accessory). A maximum of one extension module may be used.

The drill column can be variably adjusted through 360°, which permits the drilling of four parallel holes without the need of moving the base plate.

Only one spanner (24/30 mm) and one 8 mm hex-key are required to change the settings. The transport wheels can be removed.

GR Παρουσίαση

Το Husqvarna DS 50 Gyro είναι ένα τηλεσκοπικό σύστημα βάθρου για στερέωμα μηχανήματος διάτρησης σκυροδέματος ή συλλέκτη πυρήνων. Το σύστημα απαρτίζεται από δομοστοιχεία με μεγάλο αριθμό δυνατοτήτων ρύθμισης που κάνει δυνατή την απευθείας ή τη βαθμωπή διάτρηση σε τοίχους, οροφές και δάπεδα.

Το βάθρο παραδίδεται με 2 πέδιλα. Το πέδιλο GB 40 T χρησιμοποιείται κατά τη διάτρηση σε τοίχους, δάπεδα και σε οροφές ως πέδιλο για το τηλεσκοπικό πάσσαλο. Το βαθμονομημένο πέδιλο GB 40 AT χρησιμοποιείται κατά τη διάτρηση σε τοίχους δάπεδα με το πέδιλο στερεωμένο με ασφαλιστική βίδα διαστολής.

Ο τηλεσκοπικός πάσσαλος έχει μέγιστο μήκος 3,1m αλλά μπορεί να επεκταθεί ακόμη 0,75m με ένα δομοστοιχείο επέκτασης (πρόσθετο εξάρτημα). Μπορεί να χρησιμοποιηθεί το ανώτερο ένα δομοστοιχείο επέκτασης.

Ο στύλος διάτρησης μπορεί να περιστραφεί 360°, πράγμα που δίνει τη δυνατότητα διάτρησης 4 παράλληλων οπών χωρίς μετακίνηση του πέλδου.

Μόνο ένα γαλλικό σταθερό κλειδί (24/30 mm) και ένα σωληνωτό κλειδί 8 mm χρειάζονται για αλλαγή των ρυθμίσεων. Οι ρόδες μεταφοράς αποσυναρμολογούνται.

(ES) Datos técnicos

Longitud telescópica: _____ 1.900 - 3.100 mm
Módulo prolongador 50u: _____ 750 mm

Pesos:

Puntal telescópico 50: _____ 16,1 kg
Riel de pared: _____ 11,1 kg
Columna de perforación: _____ 5,7 kg

Caja de alimentación: (x1)/(x2) _____ 5,5 kg/6,4 kg
Fijación rápida (perforadora) _____ 1,2 kg
Placa base GB 50 T: _____ 9,6 kg
Placa base inclinada GB 50 AT: _____ 12,1 kg
Placa de techo 50: _____ 1,9 kg
Módulo prolongador 50u (accesorio extra): _____ 4,3 kg
Juego de herramientas: _____ 0,8 kg
Fijación de expansión: _____ 0,8 kg

(PT) Dados técnicos

Comprimento telescópico: _____ 1.900- 3.100 mm
Módulo de acrescento 50u: _____ 750 mm

Pesos:

Escora telescópica 50: _____ 16,1 kg
Cursor para parede: _____ 11,1 kg
Coluna de perfuração: _____ 5,7 kg

Caixa de alimentação: (x1)/(x2) _____ 5,5 kg/6,4 kg
Fixação rápida (perfuradora) _____ 1,2 kg
Placa base GB 50 T: _____ 9,6 kg
Placa base para perfuração inclinada
GB 40 AT: _____ 12,1 kg
Placa de teto 50: _____ 1,9 kg
Módulo de acrescento 50u:
(acessório extra) _____ 4,3 kg
Jogo de ferramentas: _____ 0,8 kg
Fixação de expansão: _____ 0,8 kg

(GB) Technical Data

Telescopic length: _____ 1900-3100 mm
Extension module 50u: _____ 750 mm

Weights:

Telescopic column support 50: _____ 16.1 kg
Wall rail: _____ 11.1 kg
Drill column: _____ 5.7 kg

Feed housing: (x1)/(x2) _____ 5.5 kg/6.4 kg
Quick-action attachment
(drilling machine) _____ 1.2 kg
Base plate GB 50 T: _____ 9.6 kg
Angle base plate GB 50 AT: _____ 12.1 kg
Ceiling plate 50: _____ 1.9 kg
Extension module 50u:(extra accessory) _____ 4.3 kg
Tool kit: _____ 0.8 kg
Expansion attachment: _____ 0.8 kg

(GR) Τεχνικά στοιχεία

Τηλεσκοπικό μήκος: _____ 1900 - 3100 mm
Δομοστοιχείο επέκτασης 50u: _____ 750 mm

Βάρη:

Τηλεσκοπικός πάσσαλος 50: _____ 16,1 kg
Επιτοίχια ράγα: _____ 11,1 kg
Στύλος διάτρησης: _____ 5,7 kg

Μηχανισμός τροφοδότησης: (x1)/(x2) _____ 5,5 kg/6,4 kg
Ταχυσύδεσμος (τρύπανι) _____ 1,2 kg
Πέδιλο GB 50 T: _____ 9,6 kg
Βαθμονομημένο πέδιλο GB 50 AT: _____ 12,1 kg
Πέδιλο οροφής: _____ 1,9 kg
Δομοστοιχείο επέκτασης 50u:
(πρόσθετο εξάρτημα) _____ 4,3 kg
Σετ εργαλείων: _____ 0,8 kg
Ασφαλιστικό υποστήριγμα επέκτασης: _____ 0,8 kg

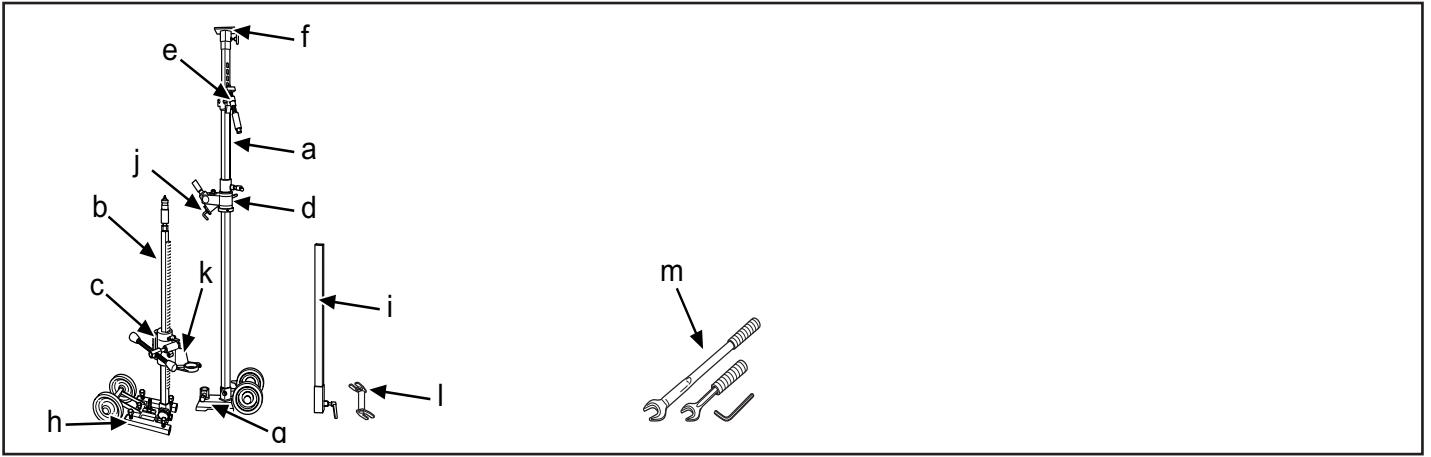


Fig.2

ES Componentes del equipo

- | | |
|--|--|
| a. Puntal telescópico 50 | h. Placa base inclinada expansible con ruedas de transporte (GB 50 AT) |
| b. Columna de perforación | i. Módulo prolongador (50u) |
| c. Caja de alimentación (x1)/(x2) | j. Mango en L |
| d. Riel de pared | k. Fijación rápida (perforadora) |
| e. Puntal / mecanismo de bloqueo | l. Fijación de expansión |
| f. Placa de techo | m. Juego de herramientas |
| g. Placa base con ruedas de transporte (GB 50 T) | |

PT Como se chama?

- | | |
|---|--|
| a. Escora telescópica 50 | h. Placa base de expansão para perfuração inclinada com rodas de transporte (GB 50 AT) |
| b. Coluna de perfuração | i. Módulo de acrescento (50u) |
| c. Caixa de alimentação (x1)/(x2) | j. Punho em L |
| d. Cursor para parede | k. Fixação rápida (perfuradora) |
| e. Escora / mecanismo de bloqueio | l. Fixação de expansão |
| f. Placa de teto | m. Jogo de ferramentas |
| g. Placa base com rodas de transporte (GB 50 T) | |

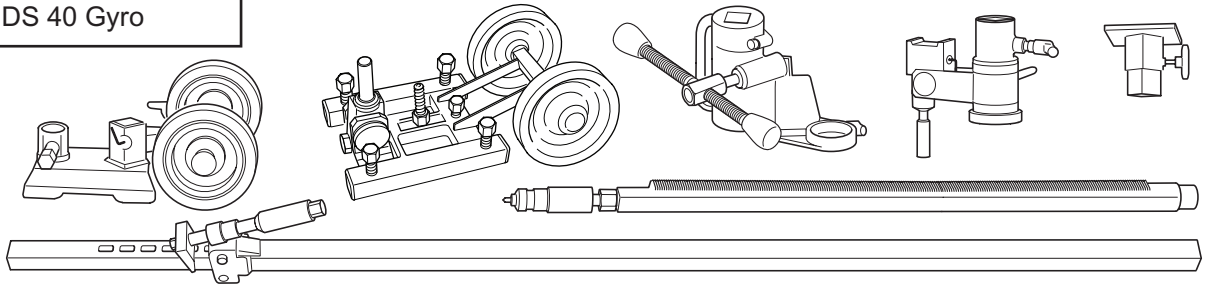
GB What is what?

- | | |
|---|--|
| a. Telescopic column support 50 | h. Expander angle base plate with transport wheel (GB 50 AT) |
| b. Drill column | i. Extension module (50u) |
| c. Feed housing (x1)/(x2) | j. L-handle |
| d. Wall rail | k. Quick-action attachment (drilling machine) |
| e. Column support/locking mechanism | l. Expansion attachment |
| f. Ceiling plate | m. Tool kit |
| g. Base plate with transport wheels (GB 50 T) | |

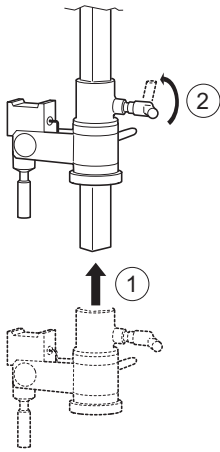
GR Πως λέγεται αυτό;

- | | |
|--|--|
| a. Τηλεσκοπικός πάσσαλος 50 | h. Βαθμονομημένο πέδιλο με τροχούς μεταφοράς(GB 50 AT) |
| b. Στύλος διάτρησης | i. Δομοστοιχείο επέκτασης (50u) |
| c. Μηχανισμός τροφοδότησης (x1)/(x2) | j. Χειρολαβή τύπου -L |
| d. Επιτοίχια ράγα | k. Ταχυσύνδεσμος (τρυπάνι) |
| e. Μηχανισμός πασσάλου/ασφάλισης | l. Ασφαλιστικό υποστήριγμα επέκτασης |
| f. Πέδιλο οροφής | m. Σετ εργαλείων |
| g. Πέδιλο με τροχούς μεταφοράς (GB 50 T) | |

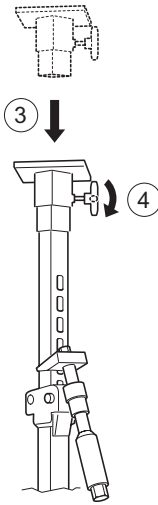
DS 40 Gyro



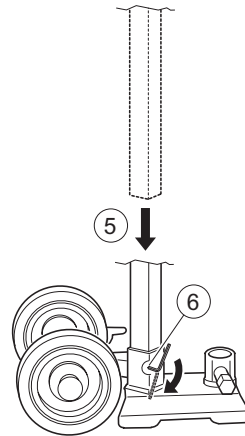
A



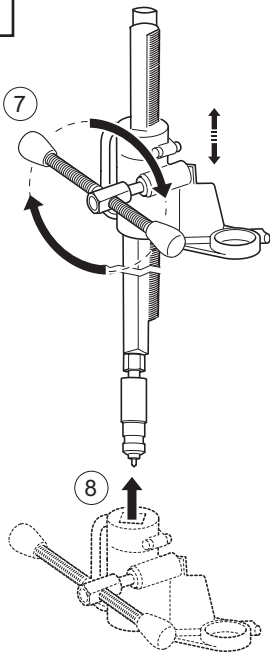
B



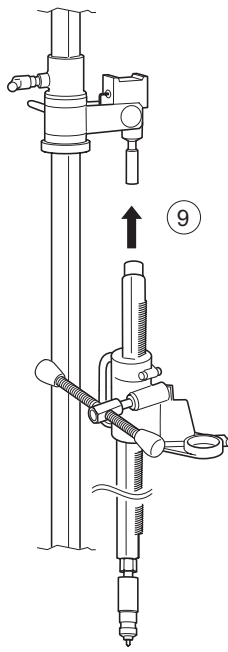
C



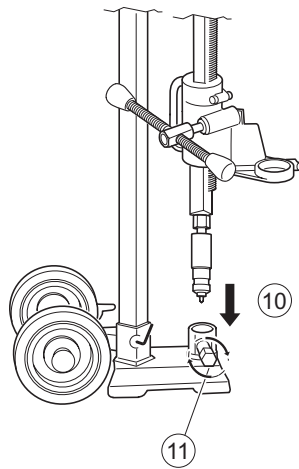
D



E



F



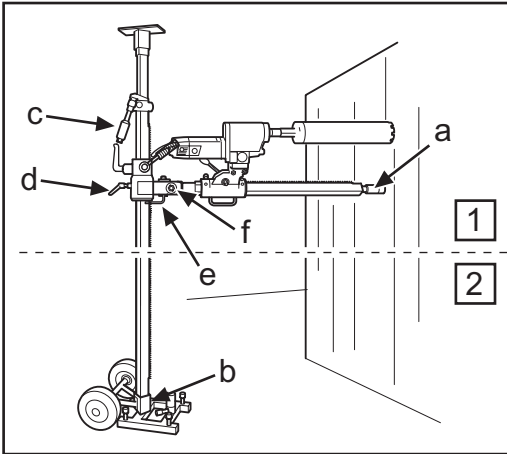


Fig.3

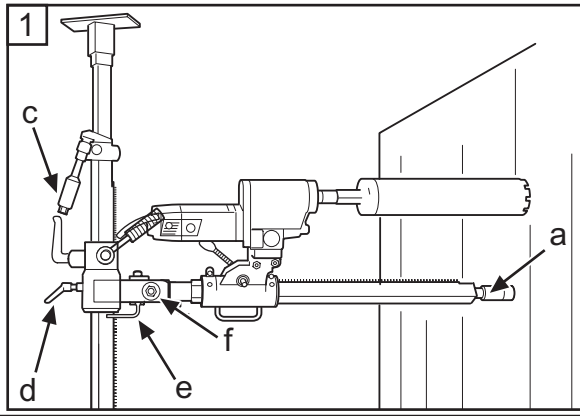


Fig.4

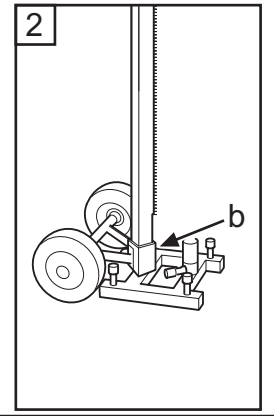


Fig.5

ES Perforación en paredes



¡ADVERTENCIA!

Antes iniciar la perforación, comprobar que todos los tornillos de fijación están bien apretados. Hay riesgo de accidentes graves si el núcleo de perforación de hormigón permanece en la broca al sacar el motor de la perforadora / la broca del suelo, la pared o el techo. Sólo se puede usar un módulo prolongador.

1. Montar el equipo Husqvarna DS 50 Gyro según las instrucciones.

2. Colocar la placa base con la longitud de la columna de perforación desde la pared y el tornillo del puntal (a) enroscado.
 - Para perforar a más de 1,5 m de altura, el tubo exterior grueso debe estar orientado hacia arriba, y al revés para perforar a menos de 1,5 m de altura. Comprobar que el puntal está bloqueado en la placa base con el tornillo de fijación (b).
3. Fijar el puntal telescópico contra el techo, usando el agujero más cercano del tubo interior perforado. Fijar con el mecanismo de puntal (c) y apretar la última parte con una llave de 24 mm, sin apretar demasiado.
4. Soltar la manija de fijación (d), inclinar la columna de perforación y bajarla (fig. 6).

PT Perfuração em paredes



AVISO!

Antes de começar a perfurar, verificar se todos os parafusos de fixação estão bem apertados. Podem ocorrer acidentes graves se o núcleo de perfuração de betão permanecer na broca ao fazer retroceder o motor da perfuradora / broca, do chão, parede ou teto. Não se pode usar mais do que um módulo de acresceto.

1. Monte o equipamento Husqvarna DS 50 Gyro de acordo com as instruções.

2. Coloque a placa de base com a secção da coluna de perfuração desde a parede. O parafuso da escora (a) deverá estar na posição enroscada.
 - Se a perfuração vai ser feita a uma altura superior a 1,5 m, o tubo grosso externo deverá estar voltado para cima, ou ao contrário se vai ser feita abaixo de 1,5 m. Certifique-se de que a escora está travado na placa base com o parafuso de bloqueio (b).
3. Encoste a escora telescópica ao teto. Selecione o furo mais próximo no tubo interno perfurado. Fixe a escora com o mecanismo de escora (c) e apertá-la com uma chave de 24 mm, mas não com demasiada força.
4. Afrouxar o manípulo de fixação (d) e inclinar e baixar a coluna de perfuração (Fig. 6).

GB Drilling in walls



WARNING!

Before drilling, check that all locking screws are tightened well. Serious accidents can occur if the concrete core remains in the drill when backing out the drill motor/drill bit from the floor, wall or ceiling. A maximum of one extension module may be used.

1. Assemble the Husqvarna DS 50 Gyro according to the instruction.

2. Place the base plate the drill column's length from the wall, the support column screw (a) should be screwed in.
 - When drilling is to be performed at a height greater than 1.5 metres, the heavier outer tube should be turned upwards and vice versa when drilling below 1.5 metres. Check that the support column is clamped in the base plate with the locking bolt (b).
3. Clamp the telescopic column support against the ceiling, choose the closest hole in the holed inner tube. Clamp using the support column mechanism (c) and tighten the last bit using a 24 mm spanner, do not tighten too tight.
4. Loosen the locking handle (d), angle out and fold down the drill column (Fig. 6).

GR Διάτρηση σε τοίχο



κίνδυνος!

Πριν τη διάτρηση, ελέγξτε ότι είναι καλά σφιγμένες όλες οι ασφαλιστικές βίδες. Μπορεί να προκληθεί σοβαρό ατύχημα αν ο πυρήνας σκυροδέματος παραμείνει στο τρυπάνι κατά το αποτράβηγμα κινητήρα διάτρησης/ τρυπανιού από δάπεδα, τοίχους και οροφές. Μπορεί να χρησιμοποιηθεί το ανώτερο μέχρι ένα δομοστοιχείο επέκτασης.

1. Συναρμολογήστε το Husqvarna DS 50 Gyro σύμφωνα με τις οδηγίες.

2. Τοποθετήστε το πέδιλο με το μήκος του στύλου διάτρησης από τον τοίχο, η βίδα πασσάλου (a) θα είναι βιδωμένη.
 - Αν θα γίνει διάτρηση υψηλότερα από 1,5 m θα πρέπει ο χοντρός εξωτερικός σωλήνας να είναι στραμμένος προς τα πάνω και ανάποδα αν θα γίνει διάτρηση χαμηλότερα από 1,5 m. Ελέγξτε ότι ο πάσσαλος είναι ασφαλισμένος στο πέδιλο με το μπουλόνι σύσφιξης (b).
3. Τοποθετήστε σταθερά το τηλεσκοπικό πάσσαλο με την οροφή, διαλέξτε την πιο κοντινή τρύπα στο διάτρητο εσωτερικό σωλήνα. Τοποθετήστε με το μηχανισμό πασσάλου (c) και βιδώστε το τελευταίο με κλειδί 24 mm, μην σφίγγετε πάρα πολύ δυνατά.
4. Λύστε το χερούλι σύσφιξης (d), ξεδιπλώστε και κατεβάστε κάτω το στύλο διάτρησης (Εικ. 6).

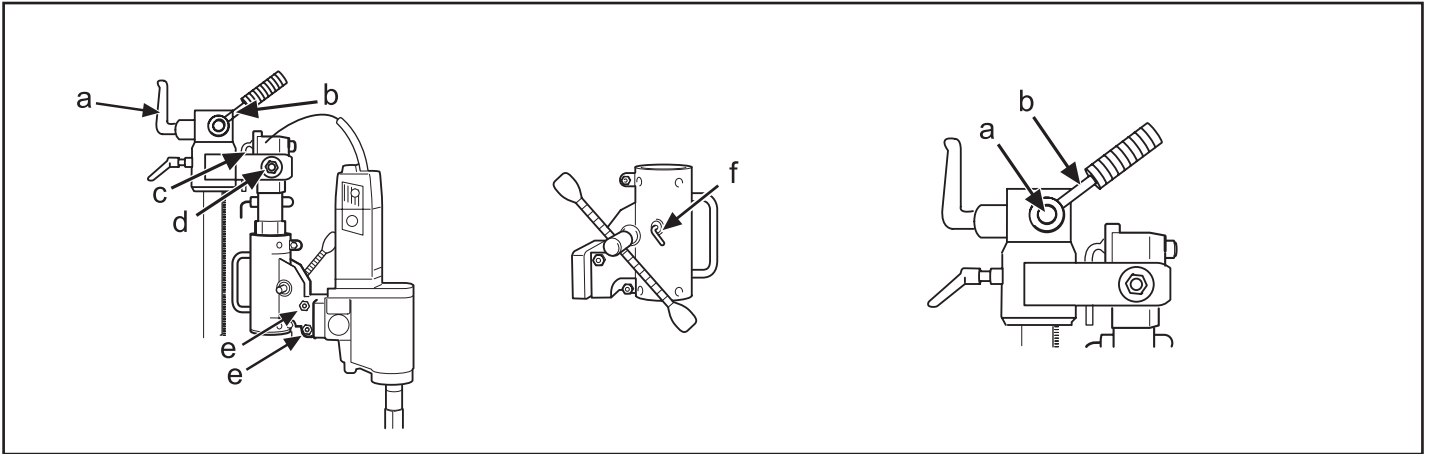


Fig.6

Fig.7

Fig.8

ES Perforación en paredes, cont.

5. Fijar la caja de alimentación en la columna de perforación con la manija de fijación del lado (f) (fig. 7) de la caja de alimentación.
6. Montar la perforadora en la fijación rápida. Apretar las tuercas cónicas (e) (fig. 6) con una llave de 24 mm.
7. Inclinar la columna de perforación hacia atrás y fijarla con el mango en L (e) (figura 3) y la tuerca (f) (figura 3). Para la perforación inclinada, aflojar el mango en L e inclinar la columna de perforación en el ángulo deseado, apretando la tuerca (d) (figura 6) con una llave de 30 mm.

- Para cambiar la altura, soltar el bloqueo (a) (fig. 6) del riel de pared, al mismo tiempo que se ajusta la altura con la manija de ajuste de altura (b) (fig. 6).
- 8. Controlar la posición de la broca de corona. Enroscar el tornillo de puntal contra la pared para fijar la columna de perforación. Fijar con una tuerca de seguridad de 30 mm (a) (fig. 3), utilizando una regla de madera como separador.
- La manija de ajuste de altura se puede trasladar al lado opuesto aflojando el tornillo de fijación de la misma (a) (fig. 8) (fijación Allen de 6 mm).

PT Perfuração em paredes, cont.

5. Fixar a caixa de alimentação na coluna de perfuração com o manípulo de fixação que se encontra no lado (f) (Fig. 7) da caixa de alimentação.
6. Montar a perfuradora na fixação rápida. Apertar as porcas cónicas (e) (Fig. 6) com a chave de 24 mm.
7. Inclinar novamente e levantar a coluna de perfuração. Fixar com o punho em L (e) (Fig. 3) e a porca (f) (fig. 3). Para perfuração inclinada, afrouxa-se o punho em L e coloca-se a coluna de perfuração na posição desejada apertando a porca (d) (Fig. 6) com a chave de 30 mm.

- Para alterar a altura, solta-se o bloqueio (a) (Fig. 6) do cursor para parede e ajusta-se simultaneamente a altura com o manípulo de ajuste de altura (b) (Fig. 6).
- 8. Controlar a posição da coroa da broca. Enroscar o parafuso de escora contra a parede para fixar a coluna de perfuração. Fixar com a porca de segurança de 30 mm (a) (Fig. 3). Usar um calço de madeira ou similar como separador.
- Se necessário, o manípulo de ajuste de altura pode ser deslocado para o lado oposto afrouxando o parafuso de fixação do mesmo (a) (Fig. 8) fixação Allen de 6 mm.

GB Drilling in walls, continued

5. Secure the feed housing on the drill column with the locking handle on the side (f) (Fig. 7) on the feed housing.
6. Fit the drilling machine in the quick-action attachment. Tighten the conical nuts (e) (Fig. 6) using a 24 mm spanner.
7. Angle back and fold up the drill column, secure with the L-handle (e) (Fig. 3) and nut (f) (fig. 3). When angle drilling loosen the L-handle and the drill column is set at the required angle by tightening the nut (d) (fig. 6) using a 30 mm spanner.

- When changing the height, release the catch (a) (Fig. 6) on the wall rail at the same time as the height is adjusted with the height adjustment handle (b) (Fig. 6).
- 8. Check position of the drill bit. Screw in the support column screw against the wall to secure the drill column. Secure with the locking nut 30 mm (a) (Fig. 3), use a wooden batten as packing.
- Loosening the lock screw (a) (Fig. 8) (6 mm hex drive) allows the height knob to be moved to the opposite side if necessary.

GR Διάρθρωση σε τοίχο συνέχεια

5. Ασφαλίστε το μηχανισμό τροφοδότησης στο στύλο διάτρησης με το χερούλι σύσφιξης (f) (Εικ. 7) στα πλάγια του μηχανισμού τροφοδότησης.
6. Τοποθετήστε το τρυπάνι στο ταχυσύνδεσμο. Σφίξτε τα κωνικά μπουλόνια (e) (Εικ. 6) με κλειδί 24 mm.
7. Γύρτε πίσω και ανασηκώστε το στύλο διάτρησης, ασφαλίστε με τη χειρολαβή τύπου -L (e) (σχ. 3) και με περικόχλιο (f) (σχ. 3). Κατά τη βαθμωτή διάτρηση η χειρολαβή τύπου - L και ο στύλος διάτρησης ρυθμίζονται στην επιθυμητή γωνία σφίγγοντας το περικόχλιο (d) (σχ. 6) με κλειδί 30 mm.

- Για αλλαγή του ύψους λύνεται η ασφάλεια (a) (Εικ. 6) έως πάνω στη επιτοίχια ράγα καθώς ταυτόχρονα ρυθμίζεται το ύψος με το χερούλι ρύθμισης ύψους (b) (Εικ.6).
- 8. Ελέγξτε τη θέση της κεφαλής τρυπανιού. Βιδώστε τη βίδα πασσάλου στο τοίχο για να στερεώσετε στη θέση του το στύλο διάτρησης. Ασφαλίστε με περικόχλιο σύσφιξης 30 mm (a) (Εικ. 3), χρησιμοποιείστε μια ξύλινη δοκίδα σαν προσθήκη ανάμεσά τους.
- Ξεβιδώνοντας τη βίδα σύσφιξης του χερουλιού ρύθμισης ύψους (a) (Εικ. 8) (6 mm σωληνωτό κλειδί) μπορεί το χερούλι ανάλογα με την ανάγκη να μεταφερθεί στην αντίθετη πλευρά.

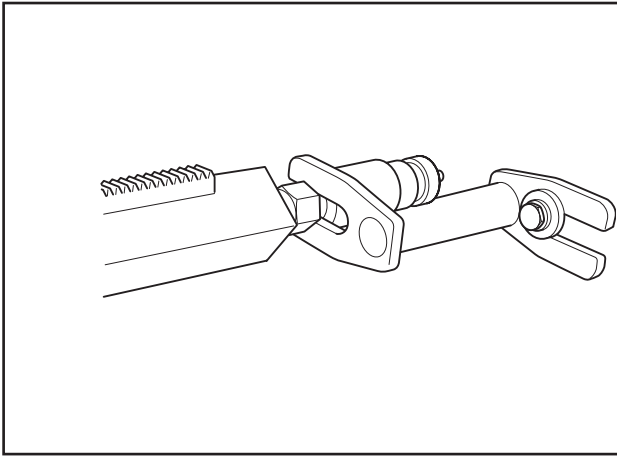


Fig.9

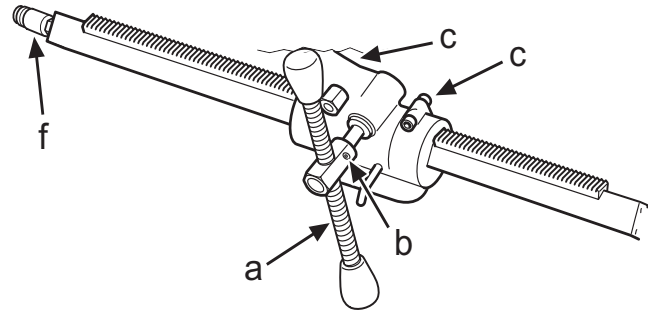


Fig.10

ES Perforación en paredes, cont.

9. Para mayor seguridad de la columna de perforación se puede usar la fijación de expansión (fig. 9). La fijación se ajusta contra el tornillo de puntal y se fija en la pared con un tornillo de expansión. Fijar con una tuerca de seguridad de 30 mm.
- Para trasladar la palanca de alimentación (a) al lado opuesto, aflojar el tornillo de fijación (b), fijación Allen de 6 mm (fig. 10).

- El huelgo respecto a la columna de perforación se puede ajustar a un juego mínimo con 2 tornillos (c) (fig. 10).

PT Perfuração em paredes, cont.

9. Para uma melhor fixação da coluna de perfuração pode-se usar a fixação de expansão (Fig. 9). A fixação pode ser ajustada contra o parafuso de escora e fixada à parede com um parafuso de expansão. Fixar com porca de segurança de 30 mm.
- Para deslocar a alavanca de alimentação (a) para o lado oposto, afrouxar o parafuso de fixação (b), fixação Allen de 6 mm (Fig. 10).

- A folga em relação à coluna de perfuração pode ser ajustada a um mínimo, com a ajuda de 2 parafusos (c) (Fig. 10).

GB Drilling in walls, continued

9. The expander attachment can be used to provide additional anchorage of the drill column (Fig. 9). The attachment is adjusted against the column support screw and is secured on the wall with an expansion bolt. Secure with the locking nut 30 mm.
- To move the feed lever (a) to the opposite side, loosen the locking screw (b), 6 mm hex drive, (Fig. 10).
- The play on the drill column can be adjusted to a minimum with the help of 2 screws (c) (Fig. 10).

GR Διάτρηση σε τοίχο συνέχεια.

9. Για περαιτέρω ασφάλιση του στύλου διάτρησης μπορεί να χρησιμοποιηθεί το ασφαλιστικό υποστήριγμα επέκτασης (Εικ. 9). Το υποστήριγμα προσαρμόζεται στη βίδα πασσάλου και στερεώνεται στο τοίχο με ένα μπουλόνι διαστολής. Ασφαλίστε με περικόχλιο σύσφιξης 30 mm.
- Για να μεταφερθεί η χειρολαβή τροφοδότησης (a) στην αντίθετη πλευρά, λύστε τη βίδα σύσφιξης (b) 6 σωληνωτό κλειδί 6 mm (Εικ. 10).

- Το διάκενο με το στύλο διάτρησης μπορεί να ρυθμιστεί σε ένα ελάχιστο διάστημα με τη βοήθεια των 2 βιδών (c) (Εικ. 10).

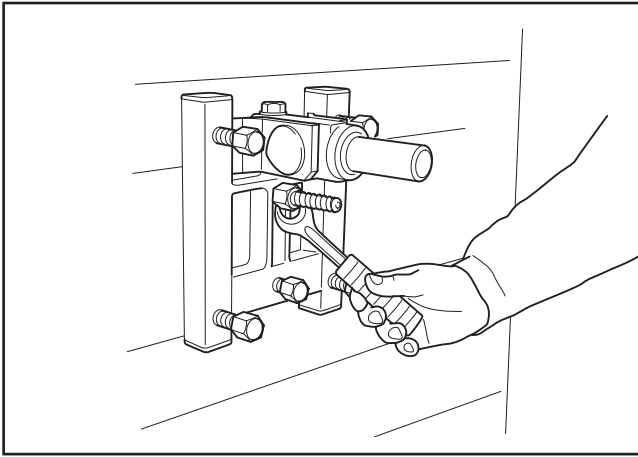


Fig.11

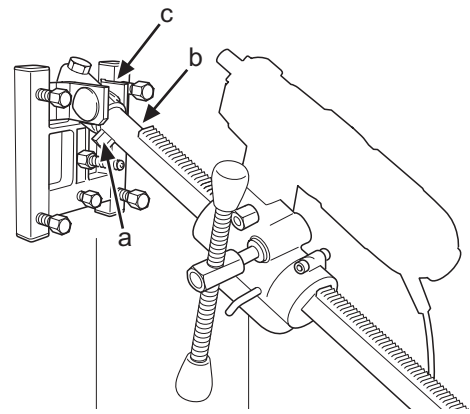


Fig.12

(ES) Perforación en paredes, fijación de expansión



¡ADVERTENCIA!

Antes iniciar la perforación, comprobar que todos los tornillos de fijación están bien apretados.

Hay riesgo de accidentes graves si el núcleo de perforación de hormigón permanece en la broca al sacar el motor de la perforadora / la broca del suelo, la pared o el techo.

(PT) Perfuração em paredes, fixação de expansão



AVISO!

Antes de começar a perfurar, verificar se todos os parafusos de fixação estão bem apertados.

Podem ocorrer acidentes graves se o núcleo de perfuração de betão permanecer na broca ao fazer retroceder o motor da perfuradora / broca, do chão, parede ou teto.

(GB) Drilling in walls, expander fastening



WARNING!

Before drilling, check that all locking screws are tightened well.

Serious accidents can occur if the concrete core remains in the drill when backing out the drill motor/drill bit from the floor, wall or ceiling.

(GR) Διάτρηση σε τοίχο, ασφαλιστικό υποστήριγμα διαστολής



κίνδυνος!

Πριν από διάτρηση, ελέγξτε ότι είναι καλά σφιγμένες όλες οι ασφαλιστικές βίδες. Μπορεί να προκληθεί σοβαρό ατύχημα αν ο πυρήνας σκυροδέματος παραμείνει στο τρυπάνι κατά το αποτράβηγμα κινητήρα διάτρησης/τρυπανιού από δάπεδα, τοίχους και οροφές.

1. Perforar un agujero (15 mm) en la pared y golpear el tornillo de expansión. Atornillar la placa base GB 50 AT con una llave de 24 mm (fig. 11).
2. La columna de perforación se monta en el soporte angular de la placa base. Apretar los dos tornillos de fijación (a y b) con una llave de 24 mm. (Fig. 12). Girar la caja de alimentación 180° y montarla de nuevo en la columna de perforación. La perforadora se monta en la fijación rápida.
3. Ajustar la inclinación de perforadora deseada con la tuerca (c) (fig.12) y una llave de 30 mm.

1. Abrir um furo (15 mm) na parede e aplicar o parafuso de expansão. Aparafusar a placa base GB 50 AT com a chave de 24 mm (Fig. 11).
2. A coluna de perfuração é montada no suporte angular da placa base. Apertar os dois parafusos de fixação (a e b) com a chave de 24 mm. (Fig.12). Rodar a caixa de alimentação 180° e montá-la novamente na coluna de perfuração. A perfuradora é montada na fixação rápida.
3. Ajustar o ângulo de perfuração desejado com a porca (c) (Fig. 12), com a chave de 30 mm.

1. Drill a hole (15 mm) in the wall and knock in the expander bolt. Bolt down the base plate GB 50 AT, use a 24 mm spanner (Fig. 11).
2. The drill column is mounted on the base plate's angle bracket. Tighten the two locking screws (a and b) with a 24 mm spanner. (Fig.12). The feed housing is turned 180° and refitted on the drill column. The drilling machine is refitted in the quick-action attachment.
3. Set the required drilling angle using nut (c) (Fig.12) with a 30 mm spanner.

1. Τρυπήστε μια τρύπα (15 mm) στον τοίχο και χτυπήστε μέσα το μπουλόνι διαστολής. Βιδώστε στέρεα το πέδιλο GB 50 AT, χρησιμοποιώντας ένα κλειδί 24 mm (Εικ. 11).
2. Ο στύλος διάτρησης συναρμολογείται πάνω στο γωνιώδες σύνδεσμο του πέδιλου. Βιδώστε τις 2 ασφαλιστικές βίδες (a και b) με κλειδί 24 mm. (Εικ.12). Ο μηχανισμός τροφοδότησης περιστρέφεται 180° και επανασυναρμολογείται πάνω στο στύλο διάτρησης. Το τρυπάνι επανασυναρμολογείται πάνω στο ταχυσύνδεσμο.
3. Η γωνία διάτρησης ρυθμίζεται με το μπουλόνι (c) (Εικ.12) και με ένα κλειδί 30 mm.

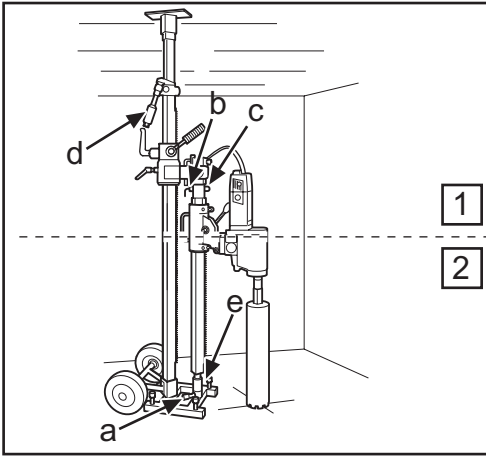


Fig.13

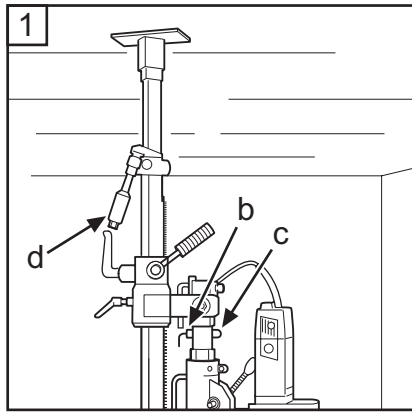


Fig.14

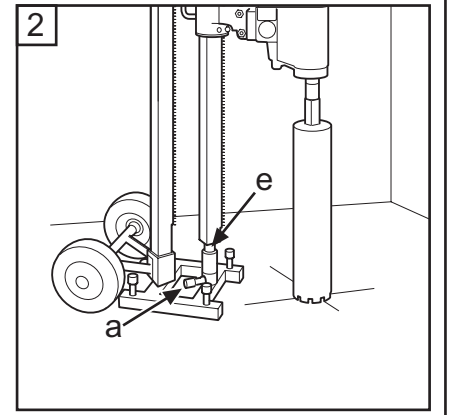


Fig.15

ES Perforación en suelos



¡ADVERTENCIA!

Sólo se puede usar un módulo prolongador. Comprobar que en el piso inferior no hay personas que puedan ser dañadas por la caída de núcleos de perforación de hormigón.

1. Montar el soporte según las instrucciones.
2. Colocar el soporte en la posición deseada.
3. Fijar el puntal telescópico en el techo con el mecanismo de puntal (d), apretando la última parte con una llave de 24 mm, sin apretar demasiado. Si la longitud máxima de

3,1 m del puntal no es suficiente, montar un módulo prolongador. (Accesorio extra)

4. Fijar la caja de alimentación en la columna de perforación con la manija de fijación del lado (f) (fig. 7). Montar la perforadora en la fijación rápida de la caja de alimentación y apretar las tuercas de fijación cónicas (e) (fig. 6) con una llave de 24 mm.
5. Controlar la posición de la broca de corona. Ajustar la columna de perforación aflojando los dos tornillos de fijación (b y c). Apretar bien los tornillos antes de empezar a perforar. Bloquear el tornillo de puntal en el manguito de bloqueo con el tornillo de fijación (a) y la tuerca (e), apretando con una llave de 24/30 mm (fig. 15).

PT Perfuração em chão



AVISO!

Não se pode usar mais do que um módulo de acresceto. Comprovar que no andar inferior não hajam pessoas que possam ser feridas por núcleos de betão em queda.

1. Montar o suporte de acordo com as instruções.
2. Colocar o suporte na posição desejada.
3. Fixar a escora telescópica contra o teto com o mecanismo de escora (d), e apertar a última parte com a chave de 24 mm, sem apertar demasiado. Se o comprimento máximo de

3,1 m da escora não chegar, montar um módulo de acresceto. (Acessório extra)

4. Fixar a caixa de alimentação na coluna de perfuração com o manípulo de fixação que se encontra no lado (f) (Fig. 7). Montar a perfuradora na fixação rápida da caixa de alimentação e apertar as porcas de fixação cónicas (e) (Fig. 6) com a chave de 24 mm.
5. Controlar a posição da coroa da broca. Ajustar a coluna de perfuração afrouxando os dois parafusos de fixação (b e c). Apertar bem os parafusos antes de iniciar a perfuração. Bloquear o parafuso de escora no casquilho de bloqueio com o parafuso de fixação (a) e a porca (e), e apertar com chave de 24/30 mm (Fig. 15).

GB Drilling in the floor



WARNING!

A maximum of one extension module may be used. Check that no one on the floor below can be injured by falling concrete cores.

1. Assemble the rig according to the instruction.
2. Place the rig in the required position.
3. Clamp the telescopic support column against the ceiling with the support column mechanism (d), and tighten the last bit using a 24 mm spanner, do not tighten too tight.

When the maximum length of the support column, 3.1 metres, is not enough an extension module can be fitted. (Extra accessory)

4. Secure the feed housing on the drill column with locking handle on the side (f) (Fig. 7). Fit the drilling machine in the quick-action attachment on the feed housing, tighten the conical locking nuts (e) (Fig. 6) using a 24 mm spanner.
5. Check the position of the drill bit. Adjust the drill column by loosening both locking screws (b and c). Tighten the screws correctly before drilling. Lock the support column screw in the locking sleeve with the locking screw (a) and nut (e), tighten with a 24/30 mm spanner (Fig. 15).

GR Διάτρηση σε δάπεδο



κίνδυνος!

Μπορεί να χρησιμοποιηθεί το ανώτερο μέχρι ένα δομοστοιχείο επέκτασης. Ελέγξτε ότι δεν υπάρχει κανείς στον κάτω όροφο που μπορεί να τραυματιστεί από πτώση πυρήνων σκυροδέματος.

1. Συναρμολογήστε το βάθρο σύμφωνα με τις οδηγίες.
2. Τοποθετήστε το βάθρο στην επιθυμητή θέση.
3. Τοποθετήστε τον τηλεσκοπικό πάσσαλο με την οροφή με το μηχανισμό πάσσαλου (d), σφίξτε το τελευταίο κομμάτι με κλειδί 24 mm, μην το σφίγγετε πάρα πολύ. Αν δεν επαρκεί.

το μέγιστο μήκος του πασσάλου 3,1m, τοποθετείται ένα δομοστοιχείο επέκτασης. (πρόσθετο εξάρτημα)

4. Ασφαλίστε το μηχανισμό τροφοδότησης στο στύλο διάτρησης με το χερούλι σύσφιξης στη πλευρά (f) (Fig. 7). Τοποθετήστε το τρυπάνι στο ταχυσύνδεσμο του μηχανισμού τροφοδότησης, σφίξτε τα 2 κωνικά μπουλόνια (e) (Fig. 6) με κλειδί 24 mm.
5. Ελέγξτε τη θέση της κεφαλής τρυπανιού. Ρυθμίστε το στύλο διάτρησης ξεβιδώνοντας τις δυο ασφαλιστικές βίδες (b και c). Σφίξτε καλά τις βίδες πριν τη διάτρηση. Κλειδώστε τη βίδα πασσάλου στο θηλυκό περίβλημα στερέωσης με τη βίδα στερέωσης (a) και το περικόχλιο (e), σφίξτε με κλειδί 24/30 mm (Εικ. 15).

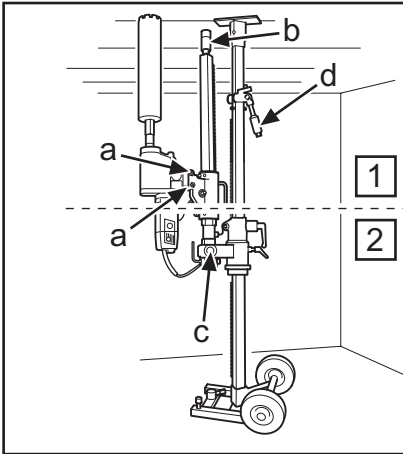


Fig.16

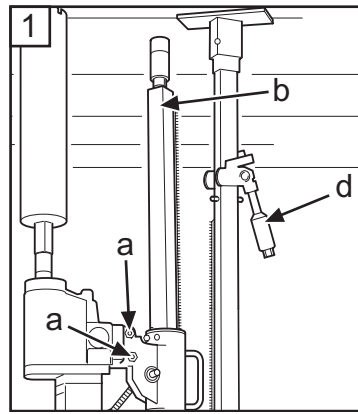


Fig.17

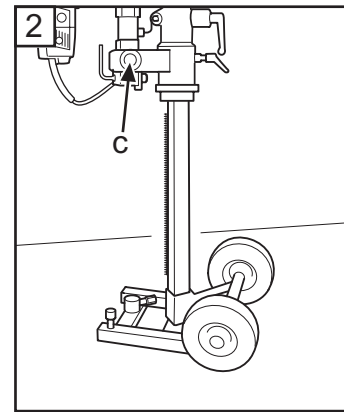


Fig.18

ES Perforación en techos



¡ATENCIÓN!

Antes de iniciar la perforación, comprobar que todos los tornillos de fijación están bien apretados. Hay riesgo de accidentes graves si el núcleo de perforación de hormigón permanece en la broca al sacar el motor de la perforadora / la broca del suelo, la pared o el techo. Sólo se puede usar un módulo prolongador.

¡ATENCIÓN! En la perforación en techos se debe tener en cuenta que la refrigeración por agua sólo es posible con motor eléctrico de perforadora totalmente encapsulado. Los motores eléctricos de perforadora de otro tipo se cortocircuitan.

1. Montar el soporte según las instrucciones.
2. Colocar el soporte en la posición deseada.
3. Montar la perforadora en la fijación rápida y apretar los tornillos de fijación (a) (fig.16) con una llave de 24 mm.
4. Comprobar que el tornillo de puntal (b) en la columna de perforación está enroscado. Levantar la columna de perforación y bloquearla con una tuerca de 30 mm (c) (fig. 16).
5. Comprobar que la broca de corona está en posición correcta. Fijar el puntal telescópico contra el techo con el mecanismo de puntal (d).

PT Perfuração em tetos



NOTA!

Antes de começar a perfurar, verificar se todos os parafusos de fixação estão bem apertados. Podem ocorrer acidentes graves se o núcleo de perfuração de betão permanecer na broca ao fazer retroceder o motor da perfuradora / broca, do chão, parede ou teto. Não se pode usar mais do que um módulo de acrescento.

NOTA! A perfuração de tetos só deve ser efectuada com motor eléctrico de perfuradora totalmente encapsulado, devido á água de refrigeração. Motores eléctricos de perfuradora doutro tipo entrarão em curto-circuito.

1. Montar o suporte de acordo com as instruções.
2. Colocar o suporte na posição desejada.
3. Monte a perfuradora na fixação rápida da caixa de alimentação, aperte os parafusos de fixação (a) (Fig. 16) com a chave de 24 mm.
4. Verificar se o parafuso de escora (b) na coluna de perfuração está na posição enroscada. Levantar e bloquear a coluna de perfuração com porca de 30 mm (c) (Fig. 16).
5. Verificar se a broca de coroa está na posição correcta. Fixar a escora telescópica contra o teto com o mecanismo de escora (d).

GB Drilling in the ceiling



NOTE!

Before drilling, check that all locking screws are tightened well. Serious accidents can occur if the concrete core remains in the drill when backing out the drill motor / drill bit from the floor, wall or ceiling A maximum of one extension module may be used.

NOTE! Drilling in the ceiling shall, bearing in mind the cooling water, only be performed using a fully encapsulated electric drill motor. Other electric drill motors will short circuit.

1. Assemble the rig according to the instruction.
2. Place the rig in the required position.
3. Fit the drilling machine in the quick-action attachment, tighten the locking screws (a) (Fig.16) with a 24 mm spanner.
4. Check that the support column screw (b) in the drill column is screwed in. Fold up and lock the drill column with nut 30 mm (c) (Fig. 16).
5. Check that the drill bit is in the right position. Clamp the telescopic support column against the ceiling with the support column mechanism (d).

GR Διάτρηση σε οροφή



ΠΡΟΣΕΞΤΕ!

Πριν τη διάτρηση, ελέγξτε ότι είναι καλά σφιγμένες όλες οι ασφαλιστικές βίδες. Μπορεί να προκληθεί σοβαρό ατύχημα αν ο πυρήνας σκυροδέματος παραμείνει στο τρυπάνι κατά το αποτράβηγμα κινητήρα διάτρησης/τρυπανιού από δάπεδα, τοίχους και οροφές. Μπορεί να χρησιμοποιηθεί το ανώτερο μέχρι ένα δομοστοιχείο επέκτασης.

ΠΡΟΣΕΞΤΕ! Έχοντας υπόψη την υδρόψυξη, η διάτρηση σε οροφή θα πρέπει να γίνεται με τρυπάνι με τελειώς έγκλειστο κινητήρα. Άλλος κινητήρας ηλεκτρικού τρυπανιού θα βραχυκυκλωθεί.

1. Συναρμολογήστε το βάθρο σύμφωνα με τις οδηγίες.
2. Τοποθετήστε το βάθρο στην επιθυμητή θέση.
3. Τοποθετήστε το τρυπάνι στο ταχυσύνδεσμο, σφίξτε τις βίδες σύσφιξης (a) (Εικ. 16) με κλειδί 24 mm .
4. Ελέγξτε ότι η βίδα πασσάλου (b) στο στύλο διάτρησης είναι σε βιδωμένη θέση. Ανασηκώστε και κλειδώστε το στύλο διάτρησης με μπουλόνι 30 mm (c) (Εικ. 16).
5. Ελέγξτε ότι η κεφαλή του τρυπανιού είναι στη σωστή θέση. Τοποθετήστε τον τηλεσκοπικό πάσσαλο στην οροφή με το μηχανισμό πασσάλου (d).

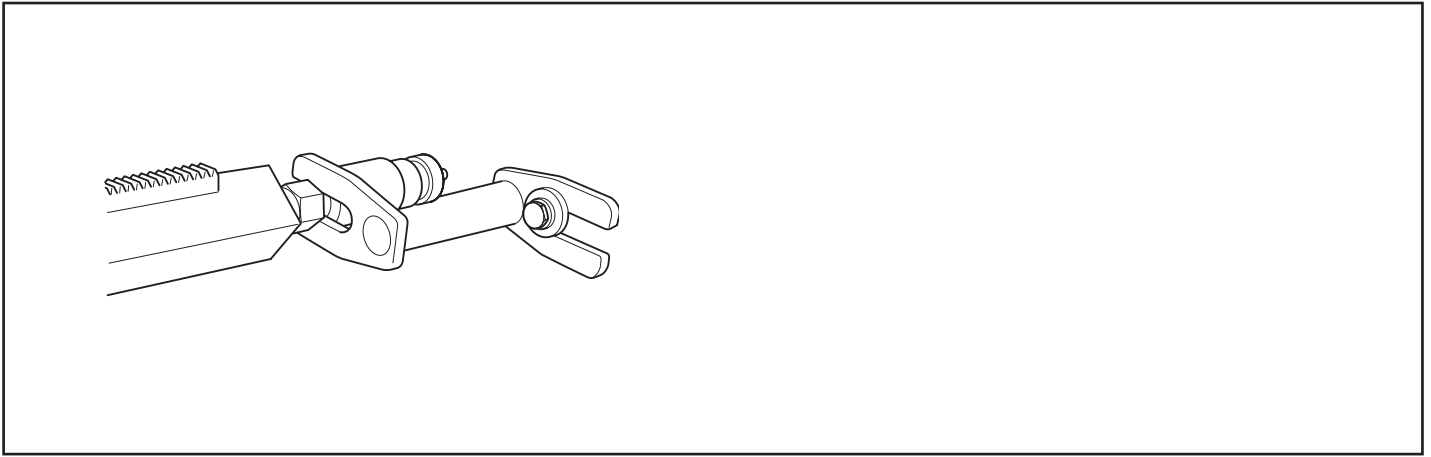


Fig.19

(ES) Perforación en techos, cont.

6. Enroscar el tornillo de puntal en el techo para fijar la columna de perforación y fijarlo con una tuerca de seguridad de 30 mm (a) (fig.16). Utilizar una regla de madera como separador.
7. Para mayor seguridad de la columna de perforación se puede usar la fijación de expansión (fig. 19). La fijación se ajusta contra el tornillo de puntal y se fija en el techo con un tornillo de expansión. Fijar con una tuerca de seguridad de 30 mm.

(PT) Perfuração em tetos, cont.

6. Enroscar o parafuso de escora contra o teto para fixar a coluna de perfuração, e fixá-lo com a porca de segurança de 30 mm (b) (Fig. 16). Usar um calço de madeira ou similar como separador.
7. Para uma melhor fixação da coluna de perfuração pode-se usar a fixação de expansão (Fig. 19). A fixação pode ser ajustada contra o parafuso de escora e fixada ao teto com um parafuso de expansão. Fixar com porca de segurança de 30 mm.

(GB) Drilling in the ceiling, continued

6. Screw in the support column screw against the ceiling to secure the drill column in position, secure with the locking nut 30 mm (b) (Fig.16). Use a wooden batten as packing.
7. The expander attachment can be used to provide additional anchorage of the drill column (Fig .19). The attachment is adjusted against the support column screw and is secured on the ceiling with an expansion bolt. Secure with the locking nut 30 mm.

(GR) Διάτρηση σε οροφή συνέχεια.

6. Βιδώστε στην οροφή τη βίδα πασσάλου για να στερεώσετε στη θέση του το στύλο διάτρησης, ασφαλίστε με περικόχλιο σύσφιξης 30 mm (b) (Εικ.16). Χρησιμοποιείστε μια ξύλινη δοκίδα σαν προσθήκη ανάμεσά τους.
7. Για περαιτέρω ασφάλιση του στύλου διάτρησης μπορεί να χρησιμοποιηθεί το ασφαλιστικό υποστήριγμα επέκτασης (Εικ .19). Το υποστήριγμα προσαρμόζεται στη βίδα του πασσάλου και στερεώνεται στην οροφή με ένα μπουλόνι διαστολής. Ασφαλίστε με περικόχλιο σύσφιξης 30 mm.

ES **Mantenimiento**

Limpieza

Para obtener un funcionamiento óptimo es muy importante mantener el soporte limpio y en orden. Se recomienda limpiar el soporte con lavado a alta presión y secarlo.

Lubricación

Después del lavado es importante lubricar las piezas móviles del soporte con grasa estándar para proteger las superficies de contacto contra la corrosión.

Almacenaje

El soporte de perforadora se debe almacenar en un local seco.

PT **Manutenção**

Limpeza

É muito importante manter o suporte de perfuração limpo e em ordem, de modo a manter a funcionalidade do mesmo. De preferência, o suporte deve ser lavado com jacto de alta pressão e depois seco.

Lubrificação

Após a lavagem, é importante que as peças móveis do suporte sejam lubrificadas com massa lubrificante padrão para proteger as superfícies de contacto contra corrosão.

Armazenagem

O suporte de perfuração deve ser guardado em local seco.

GB **Maintenance**

Cleaning

It is very important that the drill rig is kept clean and tidy in order to maintain its function. The rig is suitably cleaned using a high pressure washer and then wiped dry.

Lubrication

After washing it is important that the rig's moving parts are lubricated using standard grease to counteract corrosion on the contact surfaces.

Storage

The drill rig should be stored in a dry area.

GR **Συντήρηση**

Καθαρισμός

Είναι πολύ σημαντικό το βάθρο διάτρησης να είναι καθαρό για να διατηρείται η λειτουργικότητά του. Το βάθρο καθαρίζεται καταλληλότερα με πλύσιμο υψηλής πίεσης και μετά με στέγνωμα.

Λίπανση

Μετά το πλύσιμο είναι σημαντικό να λιπαίνονται τα κινούμενα μέρη του βάθρου με κανονικό γράσο για να εμποδιστεί η δημιουργία σκουριάς στα σημεία επαφής.

Αποθήκευση

Το βάθρο διάτρησης θα πρέπει να αποθηκεύεται σε στεγνό χώρο.



ES Declaración CE de conformidad

Husqvarna Construction Products Sweden AB, SE-443 81 Partille, Suecia, teléfono +46-31-949000, declara bajo su exclusiva responsabilidad que el soporte de taladro DS5 0, a partir de los números de serie del año 2004, cumple con las disposiciones de la Directiva del Consejo:

98/37/EC relativa a maquinaria, del 22 de junio de 1998, anexo IIA

Se ha aplicado la norma siguiente: **SE-EN 12348**

El motor de la perforadora debe cumplir con las disposiciones de las Directivas UE y la legislación nacional vigentes.

Partille, 15 de abril del 2005



Martin Larsson, director de I+D

PT Declaração de conformidade CE

Nós, Husqvarna Construction Products Sweden AB, SE-443 81 Partille, Suécia, tel. +46-31-949000, declaramos sob nossa inteira responsabilidade que o suporte de perfuração DS 50 Gyro, com números de série de 2004 e mais recentes, cumpre as disposições constantes na DIRECTIVA do CONSELHO:

98/37/EC (referente a máquinas) de 22 de Junho de 1998, apêndice IIA

Foi aplicada a norma seguinte: **SE-EN 12348**

O motor da perfuradora tem que estar conforme com as Directivas relevantes da UE e com a legislação nacional.

Partille, 15. abril 2005



Martin Larsson, R&D-manager

GB EC-declaration of conformity

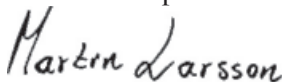
Husqvarna Construction Products Sweden AB, SE-443 81 Partille, Sweden, tel +46-31-949000, declares under sole responsibility that the drill stand DS 50 Gyro from 2004's production and onward corresponds to the regulations in the COUNCIL'S DIRECTIVE:

Of June 22, 1998 "relating to machinery" 98/37/EC, annex IIA

The following standard has been applied: **SE-EN 12348**

The drill motor must be in compliance with current EU-directives and national legislation.

Partille 15 April 2005



Martin Larsson, R&D manager

GR ΕΚ-Βεβαίωση συμφωνίας

Husqvarna Construction Products Sweden AB, SE-433 81 Partille, Σουηδία, τηλ.: +46-31949000, πιστοποιεί ότι το υποστήριγμα διάτρησης DS 50 Gyro από το έτος κατασκευής 2004 και στο εξής πληροί τις προδιαγραφές ΤΗΣ ΟΔΗΓΙΑΣ ΤΟΥ ΣΥΜΒΟΥΛΙΟΥ:

της 22ας Ιουνίου 1998 "σχετικά με μηχανήματα" 98/37/ΕΚ, παράρτημα ΙΙΑ.

Εφαρμόστηκαν τα εξής πρότυπα: **SE-EN 12348**

Partille 15 Απριλίου, 2005



Martin Larsson, Διευθυντής ανάπτυξης



www.husqvarnacp.com

115 04 43-20



2014-10-03