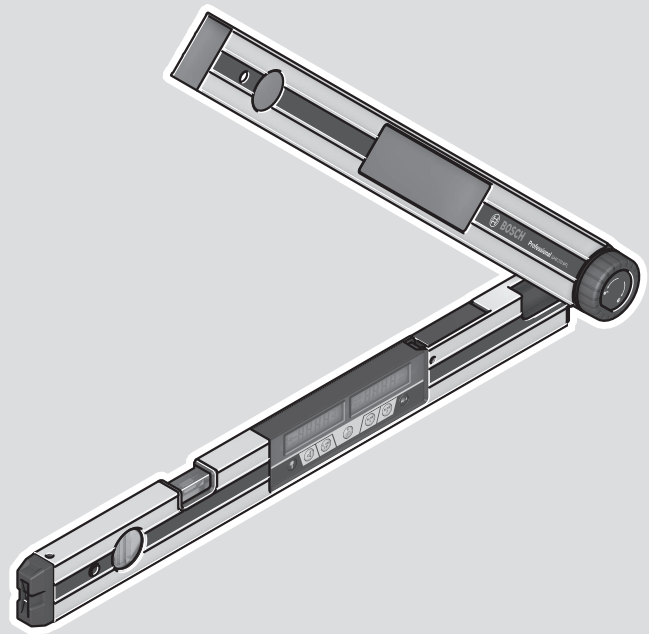




# GAM 270 MFL Professional



Robert Bosch Power Tools GmbH  
70538 Stuttgart  
GERMANY

[www.bosch-pt.com](http://www.bosch-pt.com)

1 609 92A 58L (2019.11) T / 336

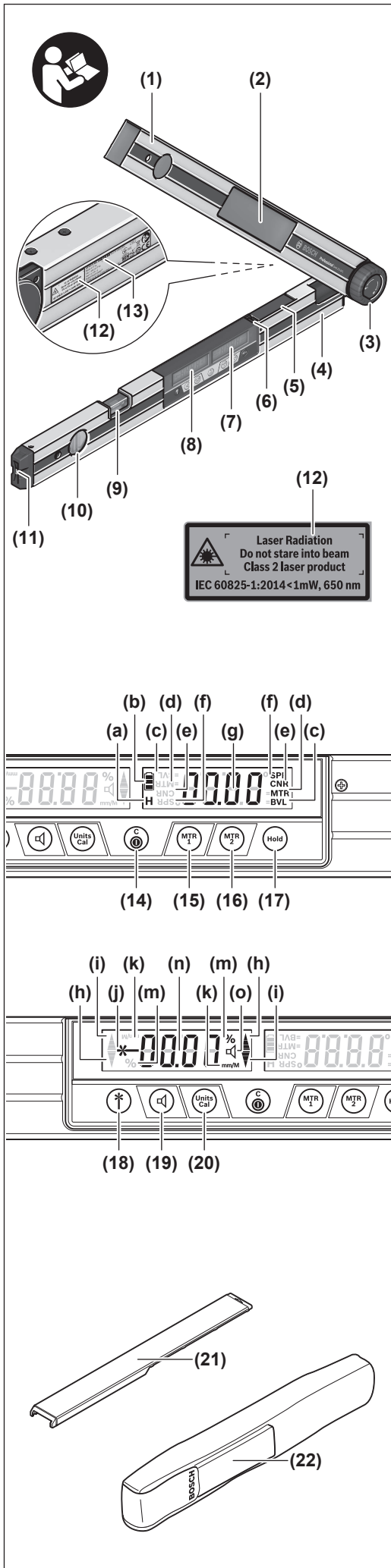


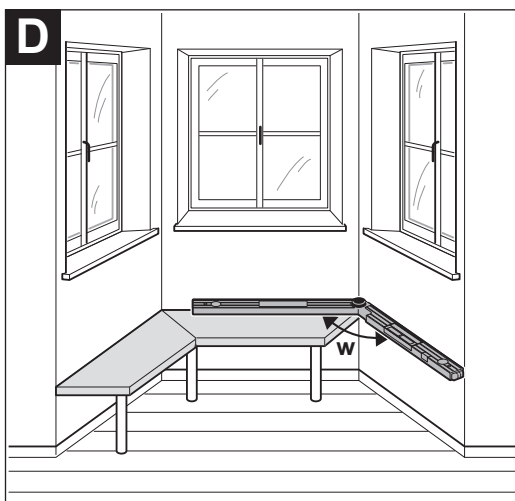
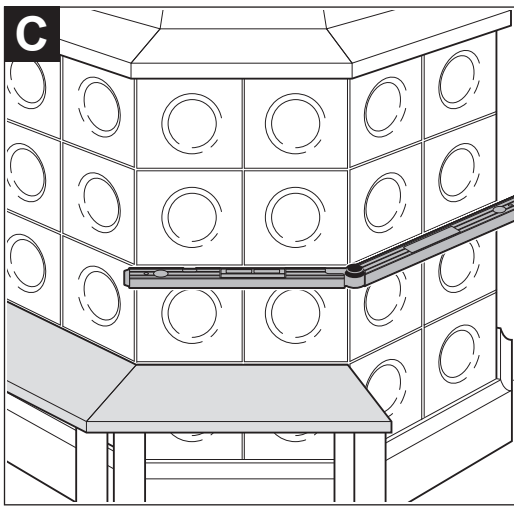
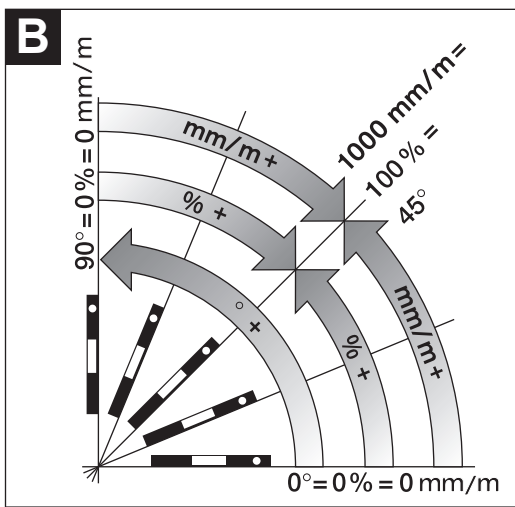
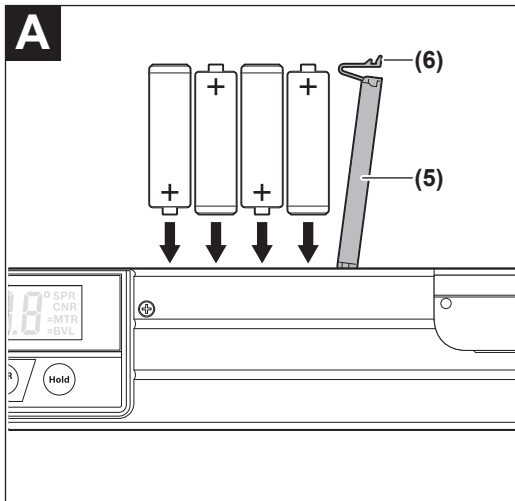
1 609 92A 58L

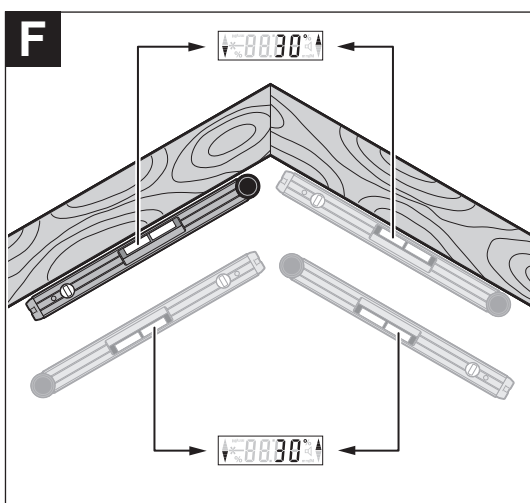
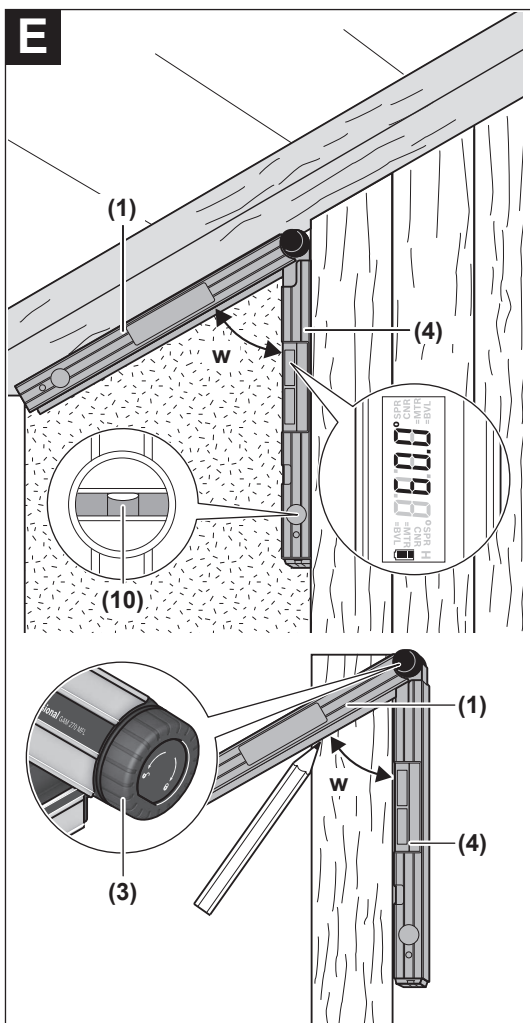
- |           |   |           |  |
|-----------|---|-----------|--|
| <b>de</b> | Originalbetriebsanleitung                   | <b>sl</b> | Izvirna navodila                               |
| <b>en</b> | Original instructions                       | <b>hr</b> | Originalne upute za rad                        |
| <b>fr</b> | Notice originale                            | <b>et</b> | Algupärane kasutusjuhend                       |
| <b>es</b> | Manual original                             | <b>lv</b> | Instrukcijas oriģinālvalodā                    |
| <b>pt</b> | Manual original                             | <b>lt</b> | Originali instrukcija                          |
| <b>it</b> | Istruzioni originali                        | <b>ja</b> | オリジナル取扱説明書                                     |
| <b>nl</b> | Oorspronkelijke<br>gebruiksaanwijzing       | <b>zh</b> | 正本使用说明书  |
| <b>da</b> | Original brugsanvisning                     | <b>zh</b> | 原始使用说明书  |
| <b>sv</b> | Bruksanvisning i original                   | <b>ko</b> | 사용 설명서 원본                                      |
| <b>no</b> | Original driftsinstruks                     | <b>th</b> | หนังสือคู่มือการใช้งานฉบับ<br>ต้นแบบ           |
| <b>fi</b> | Alkuperäiset ohjeet                         | <b>id</b> | Petunjuk-Petunjuk untuk<br>Penggunaan Orisinal |
| <b>el</b> | Πρωτότυπο οδηγιών χρήσης                    | <b>vi</b> | Bản gốc hướng dẫn sử dụng                      |
| <b>tr</b> | Orijinal işletme talimatı                   | <b>ar</b> | دليل التشغيل الأصلي                            |
| <b>pl</b> | Instrukcja oryginalna                       | <b>fa</b> | دفترچه راهنمای اصلی                            |
| <b>cs</b> | Původní návod k používání                   |           |  |
| <b>sk</b> | Pôvodný návod na použitie                   |           |  |
| <b>hu</b> | Eredeti használati utasítás                 |           |  |
| <b>ru</b> | Оригинальное руководство по<br>эксплуатации |           |  |
| <b>uk</b> | Оригінальна інструкція з<br>експлуатації    |           |  |
| <b>kk</b> | Пайдалану нұсқаулығының<br>түпнұсқасы       |           |  |
| <b>ro</b> | Instrucțiuni originale                      |           |  |
| <b>bg</b> | Оригинална инструкция                       |           |  |
| <b>mk</b> | Оригинално упатство за работа               |           |  |
| <b>sr</b> | Originalno uputstvo za rad                  |           |  |

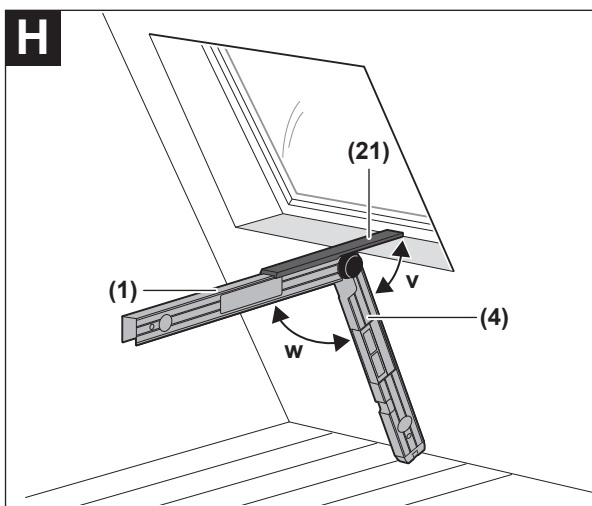
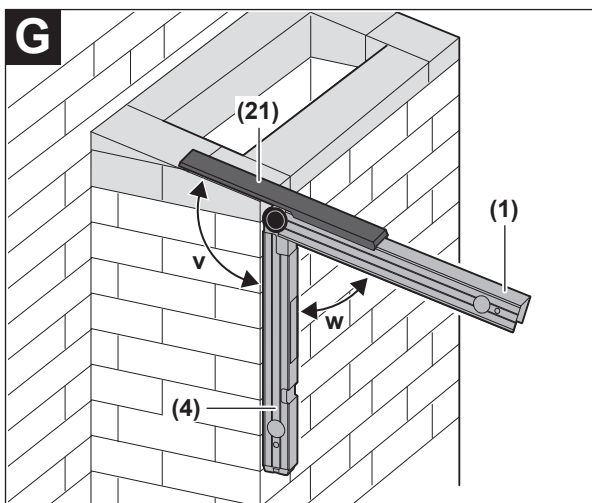


Deutsch .....	Seite	8
English .....	Page	16
Français .....	Page	28
Español .....	Página	37
Português .....	Página	47
Italiano .....	Pagina	56
Nederlands .....	Pagina	65
Dansk .....	Side	73
Svensk .....	Sidan	81
Norsk .....	Side	89
Suomi .....	Sivu	97
Ελληνικά .....	Σελίδα	104
Türkçe .....	Sayfa	114
Polski .....	Strona	123
Čeština .....	Stránka	132
Slovenčina .....	Stránka	140
Magyar .....	Oldal	148
Русский .....	Страница	156
Українська .....	Сторінка	166
Қазақ .....	Бет	175
Română .....	Pagina	184
Български .....	Страница	193
Македонски .....	Страница	202
Srpski .....	Strana	211
Slovenščina .....	Stran	219
Hrvatski .....	Stranica	227
Eesti .....	Lehekülj	235
Latviešu .....	Lappuse	243
Lietuvių k. ....	Puslapis	251
日本語 .....	ページ	260
中文 .....	页	268
繁體中文 .....	頁	275
한국어 .....	페이지	283
ไทย .....	หน้า	290
Bahasa Indonesia .....	Halaman	300
Tiếng Việt .....	Trang	308
عربي .....	الصفحة	318
فارسی .....	صفحه	328



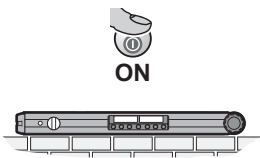




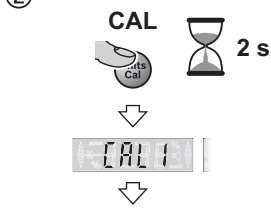


**I**

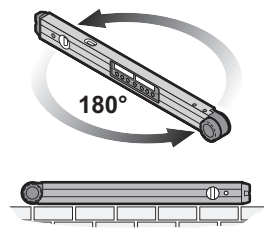
①



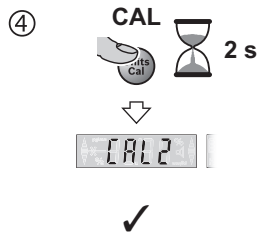
②



③



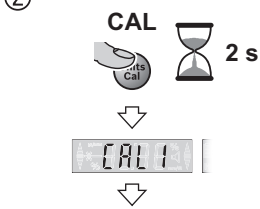
④

**J**

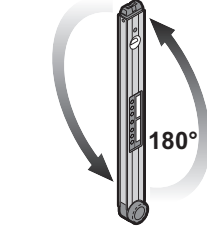
①



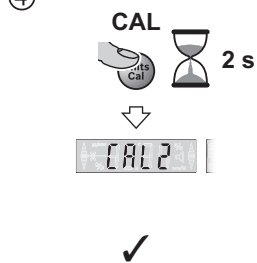
②



③



④



## Deutsch

### Sicherheitshinweise



Sämtliche Anweisungen sind zu lesen und zu beachten, um mit dem Messwerkzeug gefahrlos und sicher zu arbeiten. Wenn das Messwerkzeug nicht entsprechend den vorliegenden Anweisungen verwendet wird, können die integrierten Schutzvorkehrungen im Messwerkzeug beeinträchtigt werden. Machen Sie Warnschilder am Messwerkzeug niemals unkenntlich. BEWAHREN SIE DIESE ANWEISUNGEN GUT AUF UND GEBEN SIE SIE BEI WEITERGABE DES MESSWERKZEUGS MIT.

- ▶ **Vorsicht – wenn andere als die hier angegebenen Bedienungs- oder Justiereinrichtungen benutzt oder andere Verfahrensweisen ausgeführt werden, kann dies zu gefährlicher Strahlungsexposition führen.**
- ▶ **Das Messwerkzeug wird mit einem Laser-Warnschild ausgeliefert (in der Darstellung des Messwerkzeugs auf der Grafikkarte gekennzeichnet).**
- ▶ **Ist der Text des Laser-Warnschildes nicht in Ihrer Landessprache, dann überkleben Sie ihn vor der ersten Inbetriebnahme mit dem mitgelieferten Aufkleber in Ihrer Landessprache.**



**Richten Sie den Laserstrahl nicht auf Personen oder Tiere und blicken Sie nicht selbst in den direkten oder reflektierten Laserstrahl.** Dadurch können Sie Personen blenden, Unfälle verursachen oder das Auge schädigen.

- ▶ **Falls Laserstrahlung ins Auge trifft, sind die Augen bewusst zu schließen und der Kopf sofort aus dem Strahl zu bewegen.**
- ▶ **Nehmen Sie keine Änderungen an der Lasereinrichtung vor.**
- ▶ **Verwenden Sie die Laser-Sichtbrille nicht als Schutzbrille.** Die Laser-Sichtbrille dient zum besseren Erkennen des Laserstrahls; sie schützt jedoch nicht vor der Laserstrahlung.
- ▶ **Verwenden Sie die Laser-Sichtbrille nicht als Sonnenbrille oder im Straßenverkehr.** Die Laser-Sichtbrille bietet keinen vollständigen UV-Schutz und vermindert die Farbwahrnehmung.
- ▶ **Lassen Sie das Messwerkzeug nur von qualifiziertem Fachpersonal und nur mit Original-Ersatzteilen reparieren.** Damit wird sichergestellt, dass die Sicherheit des Messwerkzeuges erhalten bleibt.
- ▶ **Lassen Sie Kinder das Laser-Messwerkzeug nicht unbeaufsichtigt benutzen.** Sie könnten unbeabsichtigt Personen blenden.
- ▶ **Arbeiten Sie mit dem Messwerkzeug nicht in explosionsgefährdeter Umgebung, in der sich brennbare Flüssigkeiten, Gase oder Stäube befinden.** Im Messwerkzeug können Funken erzeugt werden, die den Staub oder die Dämpfe entzünden.
- ▶ **Beachten Sie beim Sägen von Werkstücken, für die Sie die Winkel mit diesem Messwerkzeug ermittelt haben, immer strikt die Sicherheits- und Arbeitshinweise der verwendeten Säge (einschließlich der Hinweise zum Positionieren und Spannen des Werkstücks).** Können die erforderlichen Winkel an einer bestimmten Säge oder einem Sägtyp nicht eingestellt werden, müssen alternative Sägemethoden angewendet werden. Besonders spitze Winkel können unter Verwendung einer konischen Spannvorrichtung mit einer Tisch- oder Handkreissäge geschnitten werden.

### Produkt- und Leistungsbeschreibung

Bitte beachten Sie die Abbildungen im vorderen Teil der Betriebsanleitung.

#### Bestimmungsgemäßer Gebrauch

Das Messwerkzeug ist bestimmt zum Messen und Übertragen von Neigungen und Winkeln, zum Berechnen einfacher und doppelter Gehrungswinkel sowie zum Prüfen und Ausrichten von Waagerechten und Senkrechten.

Das Messwerkzeug ist zur Verwendung im Innen- und Außenbereich geeignet.

#### Abgebildete Komponenten

Die Nummerierung der abgebildeten Komponenten bezieht sich auf die Darstellung des Messwerkzeugs auf der Grafikkarte.

- (1) Klappschenkel
- (2) Sichtfenster für Display
- (3) Feststellrad
- (4) Basisschenkel
- (5) Batteriefachdeckel
- (6) Arretierung des Batteriefachdeckels
- (7) Display Winkelmessung
- (8) Display Neigungsmessung
- (9) Libelle für waagerechtes Ausrichten
- (10) Libelle für senkrechtes Ausrichten



- (11) Austrittsöffnung Laserstrahlung
- (12) Laser-Warnschild
- (13) Seriennummer
- (14) Ein-/Aus-Taste
- (15) Taste **MTR1** für einfache Gehrung
- (16) Taste **MTR2** für doppelte Gehrung
- (17) Taste **Hold**
- (18) Ein-/Aus-Taste Laser
- (19) Taste Signalton
- (20) Taste Kalibrierung/Maßeinheitenwechsel
- (21) Schenkelverlängerung
- (22) Schutztasche

#### Anzeigenelemente

- (a) Indikator **H** für Speicherwert **Hold**
- (b) Batterie-Anzeige
- (c) Indikator für vertikalen Gehrungswinkel **BVL**
- (d) Indikator für horizontalen Gehrungswinkel **MTR**
- (e) Indikator für Eckwinkel **CNR**
- (f) Indikator für Neigungswinkel **SPR**
- (g) Messwert Winkelmessung
- (h) Ausrichthilfe nach oben
- (i) Ausrichthilfe nach unten
- (j) Indikator Laserbetrieb
- (k) Maßeinheit mm/m
- (m) Maßeinheit °; %
- (n) Messwert Neigungsmessung
- (o) Anzeige für Signalton

#### Technische Daten

Digitaler Winkel- und Neigungsmesser	GAM 270 MFL
Sachnummer	<b>3 601 K76 400</b>
„HOLD“-Funktion	●
Betriebsart „Einfache Gehrung“	●
Betriebsart „Doppelte Gehrung“	●
Betriebsart „Neigungsmessung“	●
Displaybeleuchtung	●
Kalibrierung	●
Messbereich Winkelmessung	0° ... 270°
Messgenauigkeit Winkel	±0,1°
kleinste Anzeigeneinheit	0,1°
Messbereich Neigungsmessung	0–360° (4 × 90°)
Messgenauigkeit Neigungsmessung	
– 0°/90°	±0,05°
– 1°–89°	±0,1°
Arbeitsbereich Laser <sup>A)</sup>	30 m
vertikale Nivelliergenauigkeit Laser	±0,5 mm/m
horizontale Nivelliergenauigkeit Laser	±1 mm/m
Abstand Laseraustritt – Unterkante des Messwerkzeugs	30 mm
Betriebstemperatur	–10 °C ... +50 °C
Lagertemperatur	–20 °C ... +70 °C
max. Einsatzhöhe über Bezugshöhe	2000 m
relative Luftfeuchte max.	90 %
Verschmutzungsgrad entsprechend IEC 61010-1	2 <sup>B)</sup>
Laserklasse	2
Lasertyp	650 nm, < 1 mW
C <sub>6</sub>	1
Divergenz Laserpunkt	0,6 mrad (Vollwinkel)
Batterie	4 × 1,5 VLR6 (AA)
Akkus	4 × 1,2 V HR6 (AA)
Betriebsdauer (Alkali-Mangan-Batterien) ca. <sup>C)</sup>	50 h
Abschaltautomatik nach ca.	30 min
Schenkellänge	600 mm
Gewicht entsprechend EPTA-Procedure 01:2014	1,7 kg
Maße (Länge × Breite × Höhe)	684 × 52 × 60 mm

IP 54 (staub- und spritzwassergeschützt)

- A) Der Arbeitsbereich kann durch ungünstige Umgebungsbedingungen (z.B. direkte Sonneneinstrahlung) verringert werden.
- B) Es tritt nur eine nicht leitfähige Verschmutzung auf, wobei jedoch gelegentlich eine vorübergehende durch Betauung verursachte Leitfähigkeit erwartet wird.
- C) Betriebsdauer ohne Laser

Zur eindeutigen Identifizierung Ihres Messwerkzeugs dient die Seriennummer **(13)** auf dem Typenschild.

## Montage

### Batterien einsetzen/wechseln (siehe Bild A)






Für den Betrieb des Messwerkzeugs wird die Verwendung von Alkali-Mangan-Batterien oder Akkus empfohlen.

Zum Öffnen des Batteriefachdeckels **(5)** drücken Sie die Arretierung **(6)** und klappen den Batteriefachdeckel auf. Setzen Sie die Batterien bzw. Akkus ein.

Achten Sie dabei auf die richtige Polung entsprechend der Darstellung auf dem Batteriefachdeckel.

### Batterie-Anzeige

Die Batterie-Anzeige **(b)** zeigt immer den aktuellen Status der Batterien bzw. Akkus an:

Anzeige	Kapazität
	90–100 %
	60–90 %
	30–60 %
	10–30 %
	0–10 % Die leere Batterie-Anzeige blinkt. Nach Beginn des Blinkens bis zur Abschaltung können Sie noch etwa 15–20 min messen.

Ersetzen Sie immer alle Batterien bzw. Akkus gleichzeitig. Verwenden Sie nur Batterien oder Akkus eines Herstellers und mit gleicher Kapazität.

- ▶ **Nehmen Sie die Batterien bzw. Akkus aus dem Messwerkzeug, wenn Sie es längere Zeit nicht benutzen.** Die Batterien und Akkus können bei längerer Lagerung im Messwerkzeug korrodieren und sich selbst entladen.
- ▶ **Schalten Sie den Laser unbedingt vor dem Batteriewechsel aus.** Ein unbeabsichtigt eingeschalteter Laser kann Personen blenden.

### Schenkelverlängerung aufsetzen

Schieben Sie die Schenkelverlängerung **(21)** von vorn auf den Klappschenkel **(1)** auf. Schieben Sie die Schenkelverlängerung so weit wie möglich über das Gelenk des Messwerkzeugs.

## Betrieb

### Inbetriebnahme

- ▶ **Schützen Sie das Messwerkzeug vor Nässe und direkter Sonneneinstrahlung.**
- ▶ **Setzen Sie das Messwerkzeug keinen extremen Temperaturen oder Temperaturschwankungen aus.** Lassen Sie es z.B. nicht längere Zeit im Auto liegen. Lassen Sie das Messwerkzeug bei größeren Temperaturschwankungen erst austemperieren, bevor Sie es in Betrieb nehmen. Bei extremen Temperaturen oder Temperaturschwankungen kann die Präzision des Messwerkzeugs beeinträchtigt werden.
- ▶ **Halten Sie die Auflageflächen und Anlegekanten des Messwerkzeugs sauber. Schützen Sie das Messwerkzeug vor Stoß und Schlag.** Schmutzpartikel oder Verformungen können zu Fehlmessungen führen.
- ▶ **Vermeiden Sie heftige Stöße oder Stürze des Messwerkzeugs.** Nach starken äußeren Einwirkungen auf das Messwerkzeug sollten Sie vor dem Weiterarbeiten immer eine Genauigkeitsüberprüfung durchführen (siehe „Genauigkeitsüberprüfung und Kalibrierung des Messwerkzeugs“, Seite 14).

### Ein-/Ausschalten

- ▶ **Lassen Sie das eingeschaltete Messwerkzeug nicht unbeaufsichtigt und schalten Sie das Messwerkzeug nach Gebrauch ab.** Andere Personen könnten vom Laserstrahl geblendet werden.

Zum **Einschalten** des Messwerkzeugs drücken Sie die Ein-/Aus-Taste **(14)**. Leuchtet der Indikator **H (a)**, ist noch ein Wert von der letzten Messung gespeichert. Dieser Wert kann durch **kurzes** Drücken der Ein-/Aus-Taste **(14)** gelöscht werden.

Zum **Ausschalten** des Messwerkzeugs drücken Sie die Ein-/Aus-Taste **(14)**.

Wird ca. **30 min** lang keine Aktion durchgeführt, dann schaltet sich das Messwerkzeug zur Schonung der Batterien bzw. Akkus automatisch ab.

### Ausrichten mit den Libellen

Mit der Libelle (9) können Sie das Messwerkzeug waagrecht und mit der Libelle (10) senkrecht ausrichten.

Sie können das Messwerkzeug auch wie eine Wasserwaage zur Überprüfung von Waagerechten oder Senkrechten einsetzen. Legen Sie dazu das Messwerkzeug auf die zu prüfende Oberfläche auf.

### Drehen der Anzeige

Wenn Sie das Messwerkzeug um 180° drehen, dreht sich auch die Anzeige automatisch, um den angezeigten Wert besser lesen zu können.

### Betriebsart „Standardmessung“

Nach jedem Einschalten befindet sich das Messwerkzeug in der Betriebsart „Standardmessung“.

In der Betriebsart „Standardmessung“ werden Winkelmessung und Neigungsmessung gleichzeitig ausgeführt.

### Winkel messen (siehe Bilder C-D)

Legen Sie den Klappschenkel (1) und den Basisschenkel (4) flächig an den zu messenden Kanten an bzw. auf. Der angezeigte Messwert (g) entspricht dem Innenwinkel w zwischen dem Basis- und dem Klappschenkel.

Dieser Messwert wird so lange auf dem Display (7) angezeigt, bis Sie den Winkel zwischen Klappschenkel (1) und Basisschenkel (4) verändern.

### Winkel übertragen (siehe Bild E)

Messen Sie den zu übertragenden Winkel durch Anlegen von Klapp- und Basisschenkel an den Vorgabewinkel.

Durch Festdrehen des Feststellrades (3) kann die Position der Schenkel mechanisch gesichert werden. Der angezeigte Wert wird nicht gespeichert.

Legen Sie das Messwerkzeug in der gewünschten Position an das Werkstück an. Verwenden Sie die Schenkel als Lineal zum Antragen des Winkels.

### Messwert speichern

Zum Speichern (H) des aktuellen Messwerts (g) drücken Sie die Speichertaste Hold (17).

Zur Bestätigung blinkt der Indikator (a) im Display. Der momentan angezeigte Wert ist eingefroren und ändert sich auch bei Bewegung des Schenkels nicht. Drückt man die Speichertaste Hold erneut, wird der Indikator (a) permanent im Display gezeigt. Der angezeigte Wert ändert sich je nach Schenkelbewegung. Der zuvor eingefrorene Wert ist nun im Hintergrund gespeichert. Mit einem erneuten Drücken der Speichertaste Hold (17) wird der zuvor gespeicherte Wert angezeigt, der Indikator (a) blinkt.

Zum Löschen des Speicherwerts drücken Sie kurz die Ein-/Aus-Taste (14).

Um einen neuen Wert speichern zu können, muss ein zuvor gespeicherter Wert gelöscht werden. Gespeicherte Werte können nicht überschrieben werden.

Der Speicherwert bleibt auch beim Ausschalten des Messwerkzeugs (manuell oder automatisch) erhalten. Er wird allerdings beim Batteriewechsel bzw. bei leeren Batterien gelöscht.

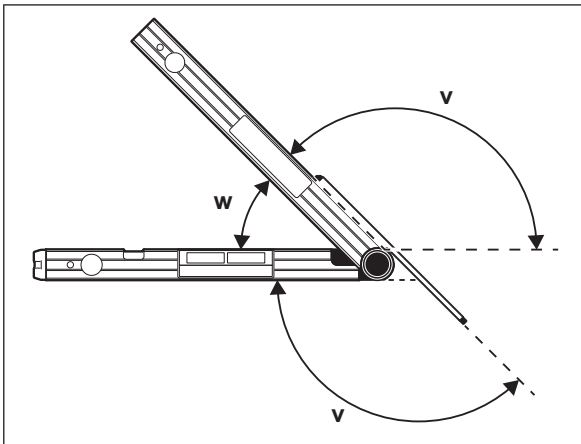
### Messen mit Schenkelverlängerung (siehe Bilder G-H)

Die Schenkelverlängerung (21) ermöglicht die Winkelmessung, wenn die Anlegefläche kürzer als der Klappschenkel (1) ist.

Legen Sie den Basisschenkel (4) und die Schenkelverlängerung flächig an die zu messenden Kanten an bzw. auf.

Im Display wird als Messwert der Winkel w zwischen Basis- und Klappschenkel angezeigt. Den gesuchten Winkel v zwischen Basisschenkel und Schenkelverlängerung können Sie wie folgt berechnen:

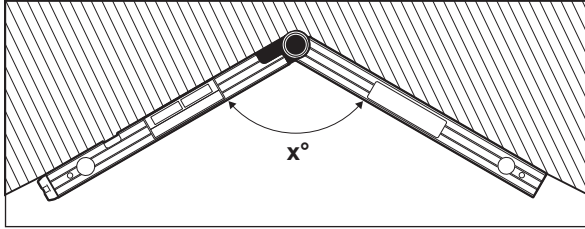
$$v = 180^\circ - w$$



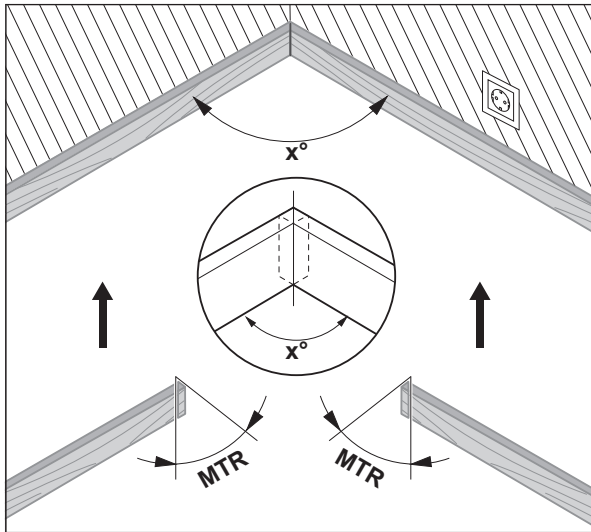
### Betriebsart „Einfache Gehrung“

Die Messung „Einfache Gehrung“ dient zur Berechnung des Schnittwinkels MTR, wenn zwei Werkstücke mit gleicher Gehrung zusammen einen beliebigen Außenwinkel x° kleiner 180° bilden sollen (z.B. für Fußbodenleisten, Treppengeländer-Säulen oder Bilderrahmen).

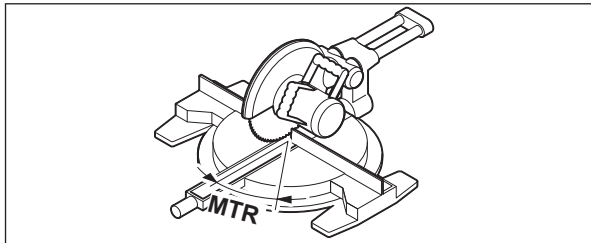
Die Messung „Einfache Gehrung“ wird durch Drücken der Taste **MTR1 (15)** aktiviert. Für die Kalkulation des **MTR** wird immer der angezeigte Wert verwendet. Wird gerade ein gespeicherter Wert angezeigt (Anzeige **(a)** blinkt), wird die Kalkulation, unabhängig von der Stellung der Schenkel, mit dem gespeicherten Wert durchgeführt.



Sollen die Werkstücke in eine Ecke eingepasst werden (z.B. für Fußbodenleisten), dann messen Sie den Eckwinkel  $x^\circ$  durch Anlegen von Klapp- und Basisschenkel. Für vorgegebene Winkel (z.B. Bilderrahmen) öffnen Sie Klapp- und Basisschenkel so weit, bis der gewünschte Winkel im Display angezeigt wird.



Berechnet wird der horizontale Gehrungswinkel **MTR** („Miter Angle“: horizontaler Gehrungswinkel), um den die zwei Werkstücke gekürzt werden müssen. Das Sägeblatt steht bei diesen Gehrungsschnitten senkrecht zum Werkstück (der vertikale Gehrungswinkel beträgt  $0^\circ$ ).



Drücken Sie die Taste **MTR1 (15)**. Der berechnete horizontale Gehrungswinkel **MTR**, der an der Kapp- und Gehrungssäge eingestellt werden muss, sowie der Indikator **MTR** werden im Display angezeigt.

Drücken Sie die Taste **MTR1 (15)**, um aus der Betriebsart „Einfache Gehrung“ in die Betriebsart „Standardmessung“ zurückzukehren.

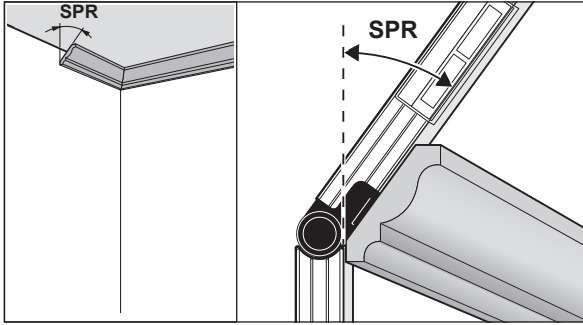
Durch kurzes Drücken der Ein-/Aus-Taste (**14**) kehren Sie auch in die Betriebsart „Standardmessung“ zurück. Allerdings wird hierbei auch ein eventuell gespeicherter **Hold**-Wert gelöscht.

**Hinweis:** Der berechnete horizontale Gehrungswinkel **MTR** kann nur für Kapp- und Gehrungssägen übernommen werden, bei denen die Einstellung für senkrechte Schnitte  $0^\circ$  beträgt. Ist die Einstellung für senkrechte Schnitte  $90^\circ$ , dann müssen Sie den Winkel für die Säge wie folgt berechnen:  $90^\circ - \text{angezeigter Winkel MTR} = \text{einzustellender Winkel an der Säge}$ .

### Betriebsart „Doppelte Gehrung“

Die Messung „Doppelte Gehrung“ („Compound MTR“) dient zur Berechnung von horizontalen und vertikalen Gehrungswinkeln, wenn zwei Werkstücke mit Mehrfachwinkeln (z.B. Deckenleisten) exakt aufeinander stoßen sollen. Die Betriebsart „Doppelte Gehrung“ wird durch Drücken der Taste **MTR2 (16)** aktiviert. Für die Kalkulation der Winkel wird immer der angezeigte Wert der Schenkelstellungen verwendet. Ein eventuell gespeicherter **Hold**-Wert wird mit Beendigung der Betriebsart „Doppelte Gehrung“ gelöscht. Führen Sie die Arbeitsschritte genau in der angegebenen Reihenfolge durch.

### 1. SPR: Neigungswinkel (Spring Angle) speichern



Für die Speicherung des Neigungswinkels gibt es folgende Möglichkeiten:

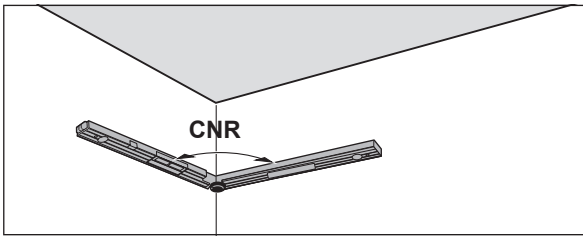
- Öffnen Sie Klapp- und Basisschenkel so weit, bis der gewünschte Neigungswinkel im Display angezeigt wird.
- Bei unbekanntem Neigungswinkel messen Sie diesen. Legen Sie dazu das zu messende Werkstück zwischen Klapp- und Basisschenkel. Ist die Messung bei besonders schmalen oder kleinen Werkstücken mit dem Messwerkzeug nicht möglich, dann verwenden Sie Hilfsmittel, wie z.B. eine Schmiege, und stellen den Winkel dann am Messwerkzeug ein.

Drücken Sie die Taste **MTR2 (16)**, um den gemessenen Neigungswinkel für die doppelte Gehrung zu speichern. Im Display erscheinen **SPR** und der aktuelle Winkel.

Beträgt der Winkel beim Drücken der Taste **MTR2 (16)** mehr als 90°, aber weniger als 180°, dann wird der Neigungswinkel **SPR** automatisch wie folgt umgerechnet:

**SPR** = 180° – gemessener bzw. eingestellter Winkel.

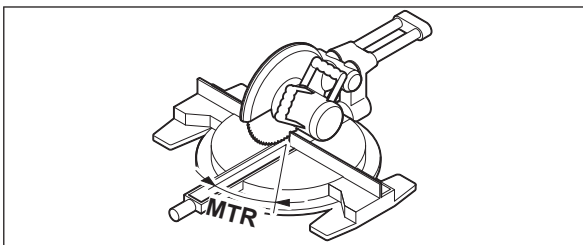
### 2. CNR: Eckwinkel (Corner Angle) speichern



Legen Sie Klapp- und Basisschenkel zum Messen des Eckwinkels flächig an die Wände an oder stellen Sie einen bekannten Eckwinkel am Messwerkzeug ein.

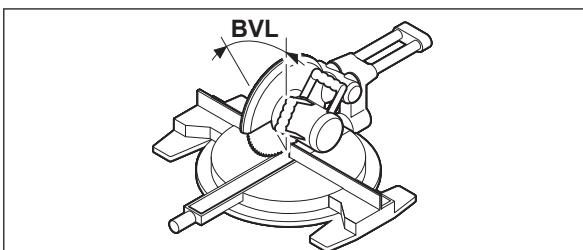
Drücken Sie erneut die Taste **MTR2 (16)**, um den gemessenen Eckwinkel für die doppelte Gehrung zu speichern. Im Display erscheinen **CNR** und der aktuelle Winkel.

### 3. MTR: horizontalen Gehrungswinkel (Miter Angle) ermitteln



Drücken Sie erneut die Taste **MTR2 (16)**. Im Display erscheinen **MTR** und der berechnete horizontale Gehrungswinkel für die Kapp- und Gehrungssäge. Mithilfe des horizontalen Gehrungswinkels wird die Drehung des Sägebretts festgelegt (**MTR**).

### 4. BVL: vertikalen Gehrungswinkel (Bevel Angle) ermitteln



Drücken Sie erneut die Taste **MTR2 (16)**. Im Display erscheinen **BVL** und der berechnete vertikale Gehrungswinkel für die Kapp- und Gehrungssäge. Mithilfe des vertikalen Gehrungswinkels wird die Neigung des Sägeblatts festgelegt (**BVL**).

Bei Bedarf können der horizontale und der vertikale Gehrungswinkel erneut abgerufen werden, aber nur, solange die Ein-/Aus-Taste (**14**) zum Wechsel der Betriebsart nicht gedrückt wurde. Drücken Sie zum Abrufen der Winkel die Taste **MTR2 (16)**. Im Display erscheinen **MTR** und der berechnete horizon-

tale Gehrungswinkel, nach einem erneuten Drücken der Taste **MTR2 (16) BVL** und der vertikale Gehrungswinkel.

Drücken Sie die Taste **MTR1 (15)** kürzer als 1 s, um aus der Betriebsart „Doppelte Gehrung“ in die Betriebsart „Standardmessung“ zurückzukehren.

#### Hinweise zur Betriebsart „Doppelte Gehrung“

Der berechnete horizontale Gehrungswinkel **MTR** kann nur für Kapp- und Gehrungssägen übernommen werden, bei denen die Einstellung für senkrechte Schnitte 0° beträgt. Ist die Einstellung für senkrechte Schnitte 90°, dann müssen Sie den Winkel für die Säge wie folgt berechnen:  
90° – angezeigter Winkel **MTR** = einzustellender Winkel an der Säge.

### Betriebsart Neigungsmessung

#### Ein-/Ausschalten Laser

Zum **Einschalten** des Laserstrahls drücken Sie die Ein-/Aus-Taste für Laser **(18)**.

- ▶ **Richten Sie den Laserstrahl nicht auf Personen oder Tiere und blicken Sie nicht selbst in den Laserstrahl, auch nicht aus größerer Entfernung.**

Zum **Ausschalten** des Laserstrahls drücken Sie erneut die Ein-/Aus-Taste für Laser **(18)**.

- ▶ **Lassen Sie das eingeschaltete Messwerkzeug nicht unbeaufsichtigt und schalten Sie das Messwerkzeug nach Gebrauch ab.** Andere Personen könnten vom Laserstrahl geblendet werden.

Wenn Sie den Laser nicht benutzen, schalten Sie ihn aus, um Energie zu sparen.

#### Maßeinheit wechseln (siehe Bild B)

Sie können jederzeit zwischen den Maßeinheiten „<sup>o</sup>“, „%“ und „mm/m“ wechseln. Drücken Sie dazu die Taste für Maßeinheitenwechsel **(20)** so oft, bis die gewünschte Maßeinheit in der Anzeige **(k)** bzw. **(m)** erscheint. Der aktuelle Messwert **(n)** wird automatisch umgerechnet.

Die Einstellung der Maßeinheit bleibt beim Aus- und Einschalten des Messwerkzeugs erhalten.

#### Signalton ein-/ausschalten

Mit der Taste Signalton **(19)** können Sie den Signalton ein- und ausschalten. Bei eingeschaltetem Signalton erscheint im Display die Anzeige für Signalton **(o)**.

Die Einstellung des Signaltons bleibt beim Aus- und Einschalten des Messwerkzeugs erhalten.

#### Messwertanzeige und Ausrichthilfen (siehe Bild F)

Der Messwert **(n)** wird bei jeder Bewegung des Messwerkzeugs aktualisiert. Warten Sie nach größeren Bewegungen des Messwerkzeugs mit dem Ablesen des Messwertes, bis dieser sich nicht mehr verändert.

Je nach Lage des Messwerkzeugs werden Messwert und Maßeinheit im Display um 180° gedreht angezeigt. Dadurch ist die Anzeige auch bei Arbeiten über Kopf ablesbar.

Das Messwerkzeug zeigt durch die Ausrichthilfen **(h)/(i)** im Display an, in welche Richtung es geneigt werden muss, um den Zielwert zu erreichen. Der Zielwert ist bei Standardmessungen die Waagerechte bzw. die Senkrechte, in der Funktion **Hold** der gespeicherte Messwert.

Ist der Zielwert erreicht, erlöschen die Pfeile der Ausrichthilfen **(h)/(i)** und bei eingeschaltetem Signalton ertönt ein Dauerton.

#### Neigungen berührungslos messen/übertragen

Mithilfe des Lasers können Sie Neigungen berührungslos messen bzw. übertragen, auch über größere Entfernungen.

- ▶ **Richten Sie den Laserstrahl nicht auf Personen oder Tiere und blicken Sie nicht selbst in den Laserstrahl, auch nicht aus größerer Entfernung.**

- ▶ **Verwenden Sie immer nur die Mitte des Laserpunktes zum Markieren.** Die Größe des Laserpunktes ändert sich mit der Entfernung.

Zum **Messen** von Neigungen richten Sie das Messwerkzeug so aus, dass der Laserstrahl entlang der zu messenden Fläche verläuft. Zum **Übertragen** von Neigungen richten Sie das Messwerkzeug so aus, dass die gewünschte Neigung als Messwert **(n)** angezeigt wird, und tragen die Neigung mithilfe des Laserpunktes auf der Zielfläche an.

**Hinweis:** Berücksichtigen Sie bei der Übertragung von Neigungen mittels Laser, dass der Laser 30 mm über der Unterkante des Messwerkzeugs austritt.

### Genauigkeitsüberprüfung und Kalibrierung des Messwerkzeugs

#### Messgenauigkeit Neigungsmessung überprüfen

Überprüfen Sie die Genauigkeit des Messwerkzeugs vor kritischen Messungen, nach starken Temperaturänderungen sowie nach starken Stößen.

Vor dem Messen von Neigungen < 45° sollte die Überprüfung an einer ebenen, etwa waagerechten Fläche erfolgen, vor dem Messen von Neigungen > 45° an einer ebenen, etwa senkrechten Fläche.

Schalten Sie das Messwerkzeug ein und legen Sie es auf die waagerechte bzw. an die senkrechte Fläche.

Wählen Sie die Maßeinheit ° (siehe „Maßeinheit wechseln (siehe Bild B)“, Seite 14).

Warten Sie 10 s und notieren Sie dann den Messwert (**n**) der Neigungsmessung.

Drehen Sie das Messwerkzeug um 180° um die senkrechte Achse. Warten Sie erneut 10 s und notieren Sie den zweiten Messwert (**n**) der Neigungsmessung.

► **Kalibrieren Sie das Messwerkzeug nur, wenn die Differenz beider Messwerte größer als 0,1° ist.**

Kalibrieren Sie das Messwerkzeug in der Lage (senkrecht bzw. waagrecht), in der die Differenz der Messwerte festgestellt wurde.

Die Kalibrierung kann nur mit der Bodenseite durchgeführt werden.

**Kalibrieren der waagerechten Auflageflächen für die Neigungsmessung (siehe Bild I)**

Die Fläche, auf die Sie das Messwerkzeug auflegen, darf **nicht mehr als 5°** von der Waagerechten abweichen. Ist die Abweichung größer, wird die Kalibrierung mit der Anzeige --- abgebrochen.

- ① Schalten Sie das Messwerkzeug ein und legen Sie es so auf die waagerechte Fläche, dass die Libelle für waagerechtes Ausrichten (**9**) nach oben zeigt und das Display (**7**) zu Ihnen gerichtet ist. Warten Sie 10 s.
- ② Drücken Sie dann für ca. 2 s die Kalibrierungstaste **UnitsCal (20)**, bis kurz **CAL1** im Display erscheint. Danach blinkt der Messwert (**n**) im Display.
- ③ Drehen Sie das Messwerkzeug um 180° um die senkrechte Achse, sodass die Libelle für waagerechtes Ausrichten (**9**) weiterhin nach oben zeigt, das Display (**7**) sich jedoch auf der von Ihnen abgewandten Seite befindet. Warten Sie 10 s.
- ④ Drücken Sie dann die Kalibrierungstaste **UnitsCal (20)** erneut. Im Display wird kurz **CAL2** angezeigt. Danach erscheint der Messwert (**n**) (nicht mehr blinkend) im Display. Das Messwerkzeug ist nun für diese Auflagefläche neu kalibriert.

**Hinweis:** Wird das Messwerkzeug bei Schritt ③ nicht um die im Bild dargestellte Achse gedreht, kann die Kalibrierung nicht abgeschlossen werden.

**Kalibrieren der senkrechten Auflageflächen für die Neigungsmessung (siehe Bild J)**

Die Fläche, auf die Sie das Messwerkzeug auflegen, darf **nicht mehr als 5°** von der Senkrechten abweichen. Ist die Abweichung größer, wird die Kalibrierung mit der Anzeige --- abgebrochen.

- ① Schalten Sie das Messwerkzeug ein und legen Sie es so an die senkrechte Fläche, dass die Libelle für senkrecht ausgerichtet (**10**) nach oben zeigt und das Display (**7**) zu Ihnen gerichtet ist. Warten Sie 10 s.
- ② Drücken Sie dann für ca. 2 s die Kalibrierungstaste **UnitsCal (20)**, bis kurz **CAL1** im Display erscheint. Danach blinkt der Messwert (**n**) im Display.
- ③ Drehen Sie das Messwerkzeug um 180° um die horizontale Achse, sodass die Libelle für senkrecht ausgerichtet (**10**) nach unten zeigt und das Display (**7**) sich auf der von Ihnen abgewandten Seite befindet. Warten Sie 10 s.
- ④ Drücken Sie dann die Kalibrierungstaste **UnitsCal (20)** erneut. Im Display wird kurz **CAL2** angezeigt. Danach erscheint der Messwert (**n**) (nicht mehr blinkend) im Display. Das Messwerkzeug ist nun für diese Auflagefläche neu kalibriert.

**Hinweis:** Wird das Messwerkzeug bei Schritt ③ nicht um die im Bild dargestellte Achse gedreht, kann die Kalibrierung nicht abgeschlossen werden.

## Wartung und Service

### Wartung und Reinigung

Halten Sie das Messwerkzeug stets sauber.

Tauchen Sie das Messwerkzeug nicht ins Wasser oder andere Flüssigkeiten.

Wischen Sie Verschmutzungen mit einem feuchten, weichen Tuch ab. Verwenden Sie keine Reinigungs- oder Lösemittel.

Reinigen Sie insbesondere die Flächen an der Austrittsöffnung des Lasers regelmäßig und achten Sie dabei auf Fusseln.

Sollte das Messwerkzeug über längere Zeit dem Regen ausgesetzt sein, kann es zur Beeinträchtigung seiner Funktion kommen. Nach dem vollständigen Abtrocknen ist das Messwerkzeug jedoch wieder uneingeschränkt einsatzbereit. Eine Kalibrierung ist nicht erforderlich.

Lagern und transportieren Sie das Messwerkzeug nur in der Schutztasche (**22**).

Senden Sie im Reparaturfall das Messwerkzeug in der Schutztasche (**22**) ein.

### Kundendienst und Anwendungsberatung

Der Kundendienst beantwortet Ihre Fragen zu Reparatur und Wartung Ihres Produkts sowie zu Ersatzteilen, Explosionszeichnungen und Informationen

zu Ersatzteilen finden Sie auch unter: **www.bosch-pt.com**

Das Bosch-Anwendungsberatungs-Team hilft Ihnen gerne bei Fragen zu unseren Produkten und deren Zubehör.

www.powertool-portal.de, das Internetportal für Handwerker und Heimwerker.

Geben Sie bei allen Rückfragen und Ersatzteilbestellungen bitte unbedingt die 10-stellige Sachnummer laut Typenschild des Produkts an.

#### Deutschland

Robert Bosch Power Tools GmbH  
Servicezentrum Elektrowerkzeuge  
Zur Luhne 2

37589 Kalefeld – Willershausen

Unter [www.bosch-pt.de](http://www.bosch-pt.de) können Sie online Ersatzteile bestellen oder Reparaturen anmelden.

Kundendienst: Tel.: (0711) 40040460

Fax: (0711) 40040461

E-Mail: [Servicezentrum.Elektrowerkzeuge@de.bosch.com](mailto:Servicezentrum.Elektrowerkzeuge@de.bosch.com)

Anwendungsberatung:

Tel.: (0711) 40040460

Fax: (0711) 40040462

E-Mail: [kundenberatung.ew@de.bosch.com](mailto:kundenberatung.ew@de.bosch.com)

#### Österreich

Unter [www.bosch-pt.at](http://www.bosch-pt.at) können Sie online Ersatzteile bestellen.

Tel.: (01) 797222010

Fax: (01) 797222011

E-Mail: [service.elektrowerkzeuge@at.bosch.com](mailto:service.elektrowerkzeuge@at.bosch.com)

#### Luxemburg

Tel.: +32 2 588 0589

Fax: +32 2 588 0595

E-Mail: [outillage.gereedschap@be.bosch.com](mailto:outillage.gereedschap@be.bosch.com)

#### Schweiz

Unter [www.bosch-pt.com/ch/de](http://www.bosch-pt.com/ch/de) können Sie online Ersatzteile bestellen.

Tel.: (044) 8471511

Fax: (044) 8471551

E-Mail: [AfterSales.Service@de.bosch.com](mailto:AfterSales.Service@de.bosch.com)

#### Entsorgung

Messwerkzeuge, Akkus/Batterien, Zubehör und Verpackungen sollen einer umweltgerechten Wiederverwertung zugeführt werden.



Werfen Sie Messwerkzeuge und Akkus/Batterien nicht in den Hausmüll!

#### Nur für EU-Länder:

Gemäß der europäischen Richtlinie 2012/19/EU müssen nicht mehr gebrauchsfähige Messwerkzeuge und gemäß der europäischen Richtlinie 2006/66/EG müssen defekte oder verbrauchte Akkus/Batterien getrennt gesammelt und einer umweltgerechten Wiederverwendung zugeführt werden.

## English

### Safety Instructions



All instructions must be read and observed in order for the measuring tool to function safely. The safeguards integrated into the measuring tool may be compromised if the measuring tool is not used in accordance with these instructions. Never make warning signs on the

measuring tool unrecognisable. **SAVE THESE INSTRUCTIONS FOR FUTURE REFERENCE AND INCLUDE THEM WITH THE MEASURING TOOL WHEN TRANSFERRING IT TO A THIRD PARTY.**

- ▶ **Warning! If operating or adjustment devices other than those specified here are used or other procedures are carried out, this can lead to dangerous exposure to radiation.**
- ▶ **The measuring tool is delivered with a laser warning sign (marked in the illustration of the measuring tool on the graphics page).**
- ▶ **If the text of the laser warning label is not in your national language, stick the provided warning label in your national language over it before operating for the first time.**



**Do not direct the laser beam at persons or animals and do not stare into the direct or reflected laser beam yourself.** You could blind somebody, cause accidents or damage your eyes.

- ▶ **If laser radiation hits your eye, you must close your eyes and immediately turn your head away from the beam.**
- ▶ **Do not make any modifications to the laser equipment.**



- ▶ **Do not use the laser goggles as protective goggles.** The laser goggles make the laser beam easier to see; they do not protect you against laser radiation.
- ▶ **Do not use the laser goggles as sunglasses or while driving.** The laser goggles do not provide full UV protection and impair your ability to see colours.
- ▶ **Have the measuring tool serviced only by a qualified specialist using only original replacement parts.** This will ensure that the safety of the measuring tool is maintained.
- ▶ **Do not let children use the laser measuring tool unsupervised.** They could accidentally dazzle someone.
- ▶ **Do not use the measuring tool in explosive atmospheres which contain flammable liquids, gases or dust.** Sparks may be produced inside the measuring tool, which can ignite dust or fumes.
- ▶ **When sawing workpieces for which you have determined the angle using this measuring tool, always strictly follow the safety instructions and working advice for the saws in use (including instructions on positioning and clamping the workpiece).** When the required angles cannot be set on a certain saw or saw type, alternative sawing methods will need to be applied. Extremely acute (sharp) angles can be cut using a taper jig with a table saw or a circular saw.

## Product Description and Specifications

Please observe the illustrations at the beginning of this operating manual.

### Intended Use

The measuring tool is intended for measuring and transferring grades and angles, calculating simple and compound mitre angles, and checking and aligning horizontals and verticals.

The measuring tool is suitable for indoor and outdoor use.

### Product Features

The numbering of the product features shown refers to the illustration of the measuring tool on the graphic page.

- (1) Fold-out leg
- (2) Viewing window for display
- (3) Locking wheel
- (4) Base leg
- (5) Battery compartment cover
- (6) Battery compartment cover locking mechanism
- (7) Display for angle measurement
- (8) Display for grade measurement
- (9) Level for horizontal alignment
- (10) Level for vertical alignment
- (11) Laser beam outlet aperture
- (12) Laser warning label
- (13) Serial number
- (14) On/off button
- (15) Button **MTR1** for simple mitre
- (16) Button **MTR2** for compound mitre
- (17) Button **Hold**
- (18) On/off button for laser
- (19) Audio signal button
- (20) Calibration button/unit of measurement change
- (21) Leg extension
- (22) Protective bag

### Display Elements

- (a) Indicator **H** for saved value **Hold**
- (b) Battery indicator
- (c) Bevel angle indicator **BVL**
- (d) Horizontal mitre angle indicator **MTR**
- (e) Corner angle indicator **CNR**
- (f) Slope angle indicator **SPR**
- (g) Measured value for angle measurement
- (h) Upwards alignment aid
- (i) Downwards alignment aid
- (j) Laser operation indicator
- (k) Unit of measure mm/m
- (m) Unit of measure °; %
- (n) Grade measurement value
- (o) Indicator for audio signal

## Technical Data

Digital angle and grade measuring device	GAM 270 MFL
Article number	<b>3 601 K76 400</b>
"HOLD" Function	●
"Simple mitre" operating mode	●
"Compound mitre" operating mode	●
"Grade measurement" operating mode	●
Display illumination	●
Calibration	●
Measuring range of angle measurement	0° to 270°
Measuring accuracy of angles	±0.1°
Smallest display unit	0.1°
Measuring range of grade measurement	0–360° (4 × 90°)
Accuracy of grade measurement	
– 0°/90°	±0.05°
– 1°–89°	±0.1°
Laser working range <sup>A)</sup>	30 m
Vertical levelling accuracy of laser	±0.5 mm/m
Horizontal levelling accuracy of laser	±1 mm/m
Clearance of laser exit – bottom edge of measuring tool	30 mm
Operating temperature	–10 °C to +50 °C
Storage temperature	–20 °C to +70 °C
Max. altitude	2000 m
Relative air humidity max.	90 %
Pollution degree according to IEC 61010-1	2 <sup>B)</sup>
Laser class	2
Laser type	650 nm, < 1 mW
C <sub>6</sub>	1
Laser point divergence	0.6 mrad (full angle)
Batteries	4 × 1.5 V LR6 (AA)
Rechargeable batteries	4 × 1.2 V HR6 (AA)
Approx. operating duration (alkali-manganese batteries) <sup>C)</sup>	50 h
Automatic switch-off after approx.	30 min
Leg length	600 mm
Weight according to EPTA-Procedure 01:2014	1.7 kg
Dimensions (length × width × height)	684 × 52 × 60 mm
IP 54 (dust and splash-proof)	●

A) The working range may be reduced by unfavourable environmental conditions (e.g. direct sunlight).

B) Only non-conductive deposits occur, whereby occasional temporary conductivity caused by condensation is expected.

C) Operating duration without laser

The serial number (**13**) on the type plate is used to clearly identify your measuring tool.

## Assembly

### Inserting/Replacing Batteries (see figure A)




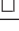

It is recommended that you use alkaline manganese batteries to operate the measuring tool.

To open the battery compartment cover (**5**), press the locking mechanism (**6**) and fold the battery compartment cover up. Insert the batteries/rechargeable batteries.

When doing so, ensure that the polarity is correct and corresponds to the diagram on the battery compartment cover.

### Battery Indicator

The battery indicator (**b**) always indicates the current battery status:

Indicator	Capacity
	90–100 %
	60–90 %
	30–60 %
	10–30 %
	0–10 % The empty battery indicator flashes. You can measure for approximately another 15–20 min from when the flashing begins until the tool shuts down.

Always replace all the batteries at the same time. Only use batteries from the same manufacturer and which have the same capacity.

- ▶ **Take the batteries out of the measuring tool when you are not using it for a prolonged period of time.** The batteries can corrode and self-discharge during prolonged storage in the measuring tool.
- ▶ **Make sure to switch the laser off before changing the batteries.** An accidentally switched on laser can blind other persons.

### Mounting the Leg Extension

Slide the leg extension (21) from the front onto the fold-out leg (1). Slide the leg extension as far as possible over the joint of the measuring tool.

## Operation

### Starting Operation

- ▶ **Protect the measuring tool from moisture and direct sunlight.**
- ▶ **Do not expose the measuring tool to any extreme temperatures or variations in temperature.** For example, do not leave it in a car for extended periods of time. In case of large variations in temperature, allow the measuring tool to adjust to the ambient temperature before putting it into operation. The precision of the measuring tool may be compromised if exposed to extreme temperatures or variations in temperature.
- ▶ **Keep the supporting surfaces and contact edges of the measuring tool clean. Protect the measuring tool against shock and impact.** Dirt particles or deformations can lead to faulty measurements.
- ▶ **Avoid hard knocks to the measuring tool or dropping it.** Always carry out an accuracy check before continuing work if the measuring tool has been subjected to severe external influences (see "Accuracy Check and Calibration of the Measuring Tool", page 23).

### Switching On and Off

- ▶ **Never leave the measuring tool unattended when switched on, and ensure the measuring tool is switched off after use.** Others may be blinded by the laser beam.

To **switch on** the measuring tool, press the on/off button (14).

If the indicator **H (a)** lights up, a value from the last measurement is still saved. This value can be deleted by **briefly** pressing the on/off button (14).

To **switch off** the measuring tool, press the on/off button (14).

When no activity is performed on the measuring tool for approx. **30 min**, the measuring tool automatically switches off to save the batteries.

### Aligning with the Spirit Levels

The measuring tool can be aligned horizontally with spirit level (9) and vertically with spirit level (10).

The measuring tool can also be used as a carpenter's spirit level for checking vertical and horizontal lines. For this, place or hold the measuring tool against the surface subject to checking.

### Rotating the Display

When you rotate the measuring tool 180°, the display will also rotate automatically to make the displayed value easier to read.

### "Normal measuring" Operating Mode

After switching on, the measuring tool is always in "normal measuring" operating mode.

In "Normal Measuring" mode, angle measurement and grade measurement are carried out simultaneously.

### Measuring Angles (see figures C-D)

Place the fold-out leg (1) and the base leg (4) flat on the surfaces adjacent to the angle. The displayed measured value (g) corresponds with the interior angle **w** between the base leg and the fold-out leg.

This measured value is shown on the display (7) until you change the angle between fold-out leg (1) and base leg (4).

### Transferring Angles (see figure E)

Measure the angle to be transferred by placing the fold-out leg and base leg on the target angle.

The position of the legs can be locked mechanically by tightening the locking wheel (3). The displayed value is not saved.

Place the measuring tool in the required position against the workpiece. Use the legs as a straight edge to transfer the angle.

### Storing the Measured Value

Press the **Hold (17)** button to store **(H)** the current measured value **(g)**.

The indicator **(a)** flashes in the display for confirmation. The currently displayed value is frozen and will not change even when the leg is moved. If you press the memory button **Hold** again, the indicator **(a)** will be shown permanently on the display. The displayed value will change depending on the leg movement. The previously frozen value is now saved in the background. If the memory button **Hold (17)** is pressed again, the previously saved value is displayed and the indicator **(a)** flashes.

To delete the contents of the memory, briefly press the on/off button (14).

To be able to save a new value, a previously saved value has to be deleted. Saved values cannot be overwritten.

The held value is saved even when the measuring tool is switched off (manually or automatically). However, it is deleted when changing batteries or when the batteries are empty.

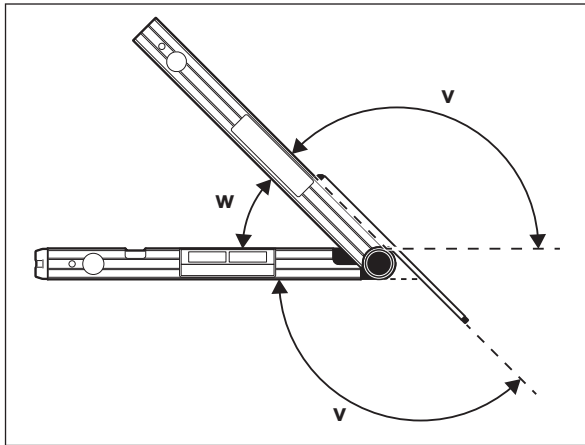
#### Measuring with Leg Extension (see figures G–H)

The leg extension (21) makes it possible to measure angles when the contact surface is shorter than the fold-out leg (1).

Place the base leg (4) and the leg extension flat on the surfaces to be measured.

The measured value of the angle  $w$  between the base leg and fold-out leg is indicated in the display. The required angle  $v$  between the base leg and leg extension is calculated as follows:

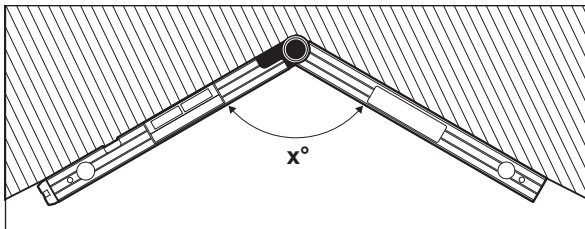
$$v = 180^\circ - w$$



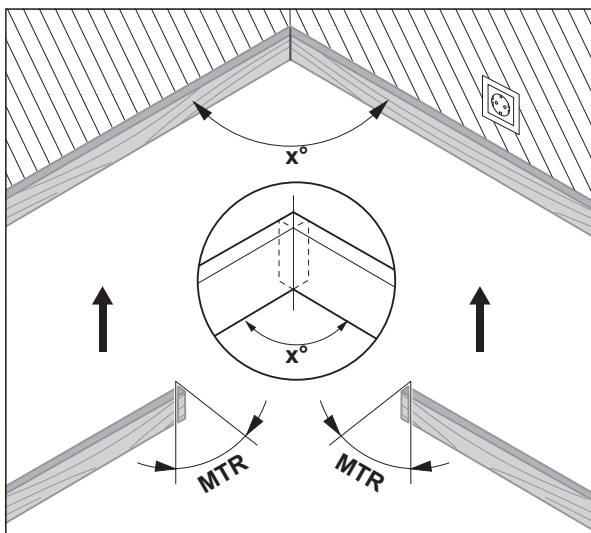
#### "Simple Mitre" Operating Mode

The "Simple mitre" measurement is used to calculate the cutting angle **MTR** when two workpieces with the same mitre have to form any outer angle  $x^\circ$  smaller than  $180^\circ$  (e.g. for skirting boards, banister columns or picture frames).

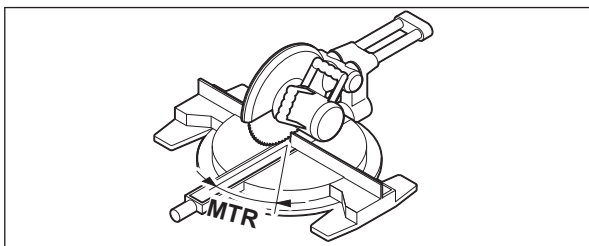
The "simple mitre" operating mode is activated by pressing the button **MTR1 (15)**. The displayed value is always used for the calculation of the **MTR**. If a saved value is being displayed (indicator (a) flashes), the calculation will be performed with the saved value regardless of the position of the legs.



When workpieces are to be fitted into a corner (e.g. for skirting boards), measure the corner angle  $x^\circ$  by positioning the fold-out leg and the base leg. For given angles (e.g. picture frames), open the fold-out leg and the base leg until the required angle is indicated in the display.



The mitre angle **MTR**, by which the two workpieces are to be shortened, is calculated. For these mitre/bevel cuts, the saw blade is perpendicular to the workpiece (the bevel angle is  $0^\circ$ ).



Press the button **MTR1 (15)**. The calculated horizontal mitre angle **MTR**, which has to be set on the chop and mitre saw, and the indicator **MTR** will be shown on the display.

Press the button **MTR1 (15)** to return from the "simple mitre" operating mode to the "standard measurement" operating mode.

**Briefly** pressing the on/off button **(14)** will also take you back to the "standard measurement" operating mode. However, any saved **Hold** value will be deleted when doing so.

**Note:** The calculated mitre angle **MTR** can only be transferred for mitre saws, for which the setting for vertical cuts is  $0^\circ$ . When the setting for vertical cuts is  $90^\circ$ , the angle for the saw must be calculated as follows:  
 $90^\circ - \text{displayed angle MTR} = \text{angle to be set for the saw}$ .

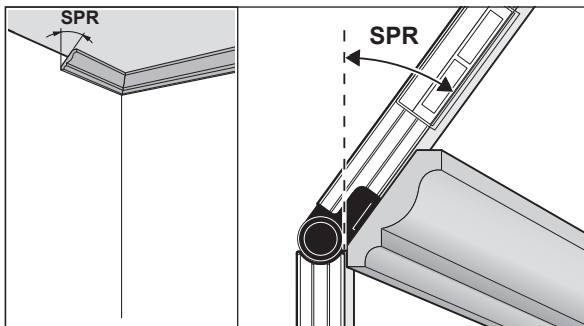
### "Compound Mitre" Operating Mode

The "Compound mitre" ("Compound MTR") measurement is used to calculate mitre and bevel angles when two workpieces with multiple angles (e.g. crown mouldings) have to join precisely.

The "compound mitre" operating mode is activated by pressing the button **MTR2 (16)**. The displayed value of the leg positions is always used for the calculation of the angles. Any saved **Hold** value will be deleted when the "compound mitre" operating mode is ended.

Carry out the worksteps exactly in the given sequence.

#### 1. SPR: Storing the spring angle



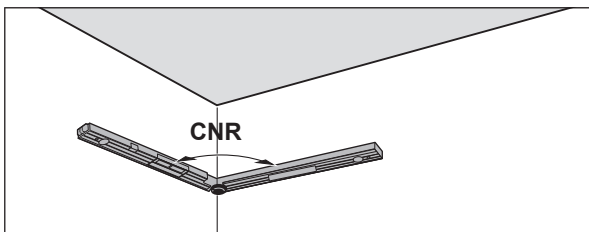
The spring angle can be saved as follows:

- Open the fold-out leg and base leg until the required spring angle is shown on the display.
- Measure the spring angle if it is unknown. For this, place the workpiece to be measured between the fold-out leg and the base leg.  
 When measuring particularly narrow or small workpieces with the measuring tool is not possible, use auxiliary equipment such as a bevel angle or mitre rule, and then adjust the angle on the measuring tool.

Press the **MTR2 (16)** button to store the measured spring angle for the compound mitre. **SPR** and the current angle will appear on the display.

When the angle is greater than  $90^\circ$  yet less than  $180^\circ$  when pressing the button **MTR2 (16)**, the slope angle **SPR** is automatically converted as follows:  
 $\text{SPR} = 180^\circ - \text{measured or set angle}$ .

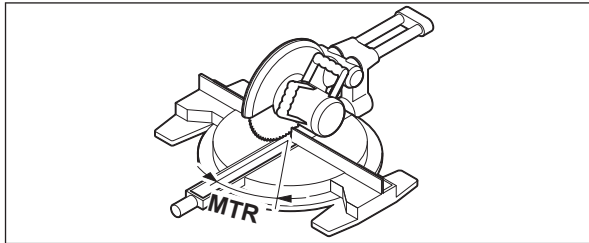
#### 2. CNR: Storing the corner angle



To measure the corner angle, place the fold-out and base legs flat against the walls or set a known corner angle on the measuring tool.

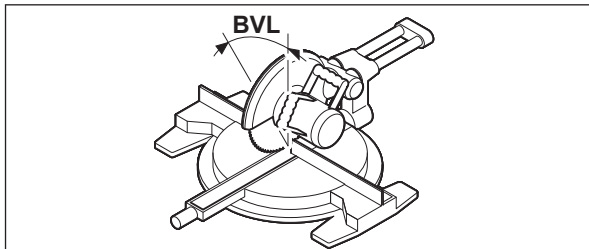
Press the **MTR2 (16)** button again to store the measured corner angle for the compound mitre. **CNR** and the current angle will appear on the display.

### 3. MTR: Calculating the mitre angle



Press the **MTR2 (16)** button again. **MTR** and the calculated mitre angle for the mitre saw are indicated on the display. The mitre angle is used to define the rotation of the saw table (**MTR**).

### 4. BVL: Calculating the bevel angle



Press the **MTR2 (16)** button again. **BVL** and the calculated bevel angle for the mitre saw are indicated on the display.

The bevel angle is used to define the incline of the saw blade (**BVL**).

If necessary, the mitre and bevel angle can be retrieved again, but only if the on/off button (**14**) has not been pressed to change the operating mode.

Press the button **MTR2 (16)** to retrieve the angle. In the display, **MTR** and the calculated mitre angle appear; upon pressing the button **MTR2 (16)** again, **BVL** and the bevel angle appear.

Press the button **MTR1 (15)** for less than one second to switch back from the "compound mitre" operating mode to the "standard measurement" operating mode.

#### Notes on "Compound Mitre" Operating Mode

The calculated mitre angle **MTR** can only be transferred for mitre saws, for which the setting for vertical cuts is 0°. When the setting for vertical cuts is 90°, the angle for the saw must be calculated as follows:

$90^\circ - \text{displayed angle MTR} = \text{angle to be set for the saw.}$

### Grade Measurement Operating Mode

#### Switching the Laser On and Off

To **switch on** the laser beam, press the laser on/off button (**18**).

► **Do not direct the laser beam at persons or animals and do not stare into the laser beam yourself (even from a distance).**

To **switch off** the laser beam, press the laser on/off button again (**18**).

► **Never leave the measuring tool unattended when switched on, and ensure the measuring tool is switched off after use.** Others may be blinded by the laser beam.

When not using the laser, switch it off in order to save energy.

#### Changing the Measuring Unit (see figure B)

You can change between the units of measure "m", "%", and "mm/m" at any time. For this, press the button for changing the unit of measure (**20**) as many times as needed for the required unit of measure to be displayed in the indicator (**k**) or (**m**). The current measured value (**n**) will be automatically converted.

The unit-of-measure setting is retained when switching the measuring tool on or off.

#### Switching the Audio Signal On and Off

The audio signal can be switched on or off with the audio signal button (**19**). When the audio signal is switched on, the indicator for the audio signal (**o**) appears in the display.

The signal tone setting is maintained after switching the measuring tool off and on again.

#### Measured Value Indicator and Alignment Aids (see figure F)

With each movement of the measuring tool, the measured value (**n**) is updated. If the measuring tool has been moved significantly, wait until the measured value no longer changes before taking note of the value.

Depending on the position of the measuring tool, the measured value and the unit of measure are indicated in the display rotated by 180°. Thus, the indicator can also be read when working overhead.

The measuring tool uses alignment aids (**h**)/(i) on the display to show in which direction it has to be tilted in order to reach the target value. In standard measurements the target value is the horizontal or vertical, in the **Hold** function it is the stored measuring value.

If the target value is reached, the arrows for the alignment aids **(h)/(i)** go out and, provided the audio signal is switched on, a continuous audio signal will be played.

### Contact-Free Measuring/Transferring of Grades

With the laser, it is possible to measure and transfer grades contact-free, even over greater distances.

- ▶ **Do not direct the laser beam at persons or animals and do not stare into the laser beam yourself (even from a distance).**
- ▶ **Always use the centre of the laser point for marking.** The size of the laser point changes with the distance.

To **measure** grades, align the measuring tool so that the laser beam runs alongside the surface to be measured. To **transfer** grades, align the measuring tool so that the desired grade is displayed as the measured value **(n)**, and mark the grade on the target surface using the laser point.

**Note:** When transferring grades via the laser, take into consideration that the laser comes out **30 mm** above the bottom edge of the measuring tool.

### Accuracy Check and Calibration of the Measuring Tool

#### Check the accuracy of grade measurement

Check the accuracy of the measuring tool prior to critical measurements, after intense variations in temperature as well as after heavy impact.

Before measuring grades  $< 45^\circ$ , the accuracy check should take place on a level and roughly horizontal surface; before measuring grades  $> 45^\circ$ , on a level and roughly vertical surface.

Switch on the measuring tool and place it on the horizontal/vertical surface. Select the measuring unit  $^\circ$  (see "Changing the Measuring Unit (see figure B)", page 22).

Wait for 10 s and note down the measured value **(n)** for the grade measurement.

Rotate the measuring tool by  $180^\circ$  around its vertical axis. Wait for another 10 s and note down the second measured value **(n)** for the grade measurement.

- ▶ **Calibrate the measuring tool only when the difference between both measured values is greater than  $0.1^\circ$ .**

Calibrate the measuring tool in the position (vertical or horizontal), in which the difference of the measured values has been determined.

The calibration can be performed only with the bottom side.

#### Calibration of Horizontal Surfaces for Grade Measurement (see figure I)

The surface onto which you place the measuring tool must not deviate from the horizontal surface **by more than  $5^\circ$** . If the deviation is greater, the calibration process is discontinued with the indicator ---.

- ① Switch on the measuring tool and position it on the horizontal surface so that the spirit level for horizontal alignment **(9)** faces upwards and the display **(7)** faces you. Wait 10 s.
- ② Then press and hold the calibration button **UnitsCal (20)** for approx. 2 s until **CAL1** appears briefly on the display. Then the measured value **(n)** will flash on the display.
- ③ Turn the measuring tool  $180^\circ$  around the vertical axis so that the spirit level for horizontal alignment **(9)** still faces upwards but the display **(7)** is facing away from you. Wait 10 s.
- ④ Then press the calibration button **UnitsCal (20)** again. **CAL2** will be shown briefly on the display. Then the measured value **(n)** (no longer flashing) will appear on the display. The measuring tool has now been recalibrated for this supporting surface.

**Note:** If the measuring tool is not rotated around the axis described in step ③, calibration may not be completed.

#### Calibration of Vertical Surfaces for Grade Measurement (see figure J)

The surface onto which you place the measuring tool must not deviate from the vertical surface **by more than  $5^\circ$** . If the deviation is greater, the calibration process is discontinued with the indicator ---.

- ① Switch on the measuring tool and position it on the vertical surface so that the spirit level for vertical alignment **(10)** faces upwards and the display **(7)** faces you. Wait 10 s.
- ② Then press the calibration button **UnitsCal (20)** for approx. 2 s until **CAL1** appears briefly on the display. Then the measured value **(n)** will flash on the display.
- ③ Turn the measuring tool  $180^\circ$  around the horizontal axis so that the spirit level for vertical alignment **(10)** faces downwards and the display **(7)** is facing away from you. Wait 10 s.
- ④ Then press the calibration button **UnitsCal (20)** again. **CAL2** will be shown briefly on the display. Then the measured value **(n)** (no longer flashing) will appear on the display. The measuring tool has now been recalibrated for this supporting surface.

**Note:** If the measuring tool is not rotated around the axis described in step ③, calibration may not be completed.

## Maintenance and Service

### Maintenance and Cleaning

Keep the measuring tool clean at all times.

Never immerse the measuring tool in water or other liquids.

Wipe off any dirt using a damp, soft cloth. Do not use any detergents or solvents.

The areas around the outlet aperture of the laser in particular should be cleaned on a regular basis. Make sure to check for lint when doing this.

When the measuring tool is exposed to rain for an extended period, its function may be impaired. However, after completely drying off, the measuring tool is ready for operation. No calibration is required.

Only store and transport the measuring tool in the protective bag **(22)**.

If the measuring tool needs to be repaired, send it off in the protective bag **(22)**.

### After-Sales Service and Application Service

Our after-sales service responds to your questions concerning maintenance and repair of your product as well as spare parts. You can find explosion drawings and information on spare parts at: [www.bosch-pt.com](http://www.bosch-pt.com)

The Bosch product use advice team will be happy to help you with any questions about our products and their accessories.

In all correspondence and spare parts orders, please always include the 10-digit article number given on the nameplate of the product.

#### Cambodia

Robert Bosch (Cambodia) Co., Ltd  
Unit 8BC, GT Tower, 08th Floor, Street 169,  
Czechoslovakia Blvd, Sangkat Veal Vong  
Khan 7 Makara, Phnom Penh  
VAT TIN: 100 169 511  
Tel.: +855 23 900 685  
Tel.: +855 23 900 660  
[www.bosch.com.kh](http://www.bosch.com.kh)

#### People's Republic of China

##### China Mainland

Bosch Power Tool (China) Co. Ltd.  
Bosch Service Center  
567, Bin Kang Road  
Bin Kang District  
Hangzhou, Zhejiang Province  
China 310052  
Tel.: (0571) 8887 5566 / 5588  
Fax: (0571) 8887 6688 x 5566# / 5588#  
E-Mail: [bsc.hz@cn.bosch.com](mailto:bsc.hz@cn.bosch.com)  
[www.bosch-pt.com.cn](http://www.bosch-pt.com.cn)

#### HK and Macau Special Administrative Regions

Robert Bosch Co. Ltd.  
Flat B, 2/F, Yeung Yiu Chung No. 6 Industrial Building,  
19 Cheung Shun Street  
Cheung Sha Wan  
Kowloon, Hong Kong  
Customer Service Hotline: +852 2101 0235  
Fax: +852 2590 9762  
E-Mail: [info@hk.bosch.com](mailto:info@hk.bosch.com)  
[www.bosch-pt.com.hk](http://www.bosch-pt.com.hk)

#### India

Bosch Service Center  
69, Habibullah Road, (Next to PSBB School), T. Nagar  
Chennai-600077  
Phone: (044) 64561816  
Bosch Service Center  
18, Community Center  
Phase 1, Mayapuri  
New Delhi-110064  
Phone: (011) 43166190

#### Indonesia

PT Robert Bosch  
Palma Tower 10th Floor  
Jalan RA Kartini II-S Kaveling 6  
Pondok Pinang, Kebayoran Lama  
Jakarta Selatan 12310  
Tel.: (21) 3005-5800  
[www.bosch-pt.co.id](http://www.bosch-pt.co.id)

#### Malaysia

Robert Bosch Sdn. Bhd. (220975-V) PT/SMY  
No. 8A, Jalan 13/6  
46200 Petaling Jaya  
Selangor  
Tel.: (03) 79663194  
Toll-Free: 1800 880188  
Fax: (03) 79583838



E-Mail: [kiathoe.chong@my.bosch.com](mailto:kiathoe.chong@my.bosch.com)  
[www.bosch-pt.com.my](http://www.bosch-pt.com.my)

#### **Pakistan**

Robert Bosch Middle East FZE – Pakistan Liaison Office  
 2nd Floor Plaza # 10, CCA Block, DHA Phase 5  
 Lahore, 54810  
 Phone: +92(303)4444311  
 Email: [Faisal.Khan@bosch.com](mailto:Faisal.Khan@bosch.com)

#### **Philippines**

Robert Bosch, Inc.  
 28th Floor Fort Legend Towers,  
 3rd Avenue corner 31st Street,  
 Fort Bonifacio, Global City,  
 1634 Taguig City  
 Tel.: (632) 8703871  
 Fax: (632) 8703870  
[www.bosch-pt.com.ph](http://www.bosch-pt.com.ph)

#### **Singapore**

Powerwell Service Centre Ptd Ltd  
 Bosch Authorised Service Centre (Power Tools)  
 4012 Ang Mo Kio Ave 10, #01-02 TECHplace  
 Singapore 569628  
 Tel.: 6452 1770  
 Fax: 6452 1760  
 E-Mail: [ask@powerwellsc.com](mailto:ask@powerwellsc.com)  
[www.powerwellsc.com](http://www.powerwellsc.com)  
[www.bosch-pt.com.sg](http://www.bosch-pt.com.sg)

#### **Thailand**

Robert Bosch Ltd.  
 FYI Center Tower 1, 5th Floor,  
 2525 Rama IV Road, Klongtoei,  
 Bangkok 10110  
 Tel.: 02 0128888  
 Fax: 02 0645802  
[www.bosch.co.th](http://www.bosch.co.th)

Bosch Service – Training Centre  
 La Salle Tower Ground Floor Unit No.2  
 10/11 La Salle Moo 16  
 Srinakharin Road  
 Bangkaew, Bang Plee  
 Samutprakarn 10540  
 Tel.: 02 7587555  
 Fax: 02 7587525

#### **Vietnam**

Branch of Bosch Vietnam Co., Ltd in HCMC  
 14th floor, Deutsches Haus, 33 Le Duan  
 Ben Nghe Ward, District 1, Ho Chi Minh City  
 Tel.: (028) 6258 3690  
 Fax: (028) 6258 3692 - 6258 3694  
 Hotline: (028) 6250 8555  
 Email: [tuvankhachhang-pt@vn.bosch.com](mailto:tuvankhachhang-pt@vn.bosch.com)  
[www.bosch-pt.com.vn](http://www.bosch-pt.com.vn)

#### **Bahrain**

EA Juffali and Brothers for Technical Equipment Company.  
 Kingdom of Bahrain, Al Aker - Block 0624 - Road 2403 - Building 0055D  
 Phone: +97317704537  
 Fax: +973177045257  
 Email: [h.berjas@ejab.com.sa](mailto:h.berjas@ejab.com.sa)

#### **Egypt**

RBEG-LLC  
 22 Kamal Eldin Hussein  
 Sheraton Heliopolis  
 11799 Cairo  
 E-mail: [boschegypt.powertools@eg.bosch.com](mailto:boschegypt.powertools@eg.bosch.com)

#### **Iran**

Robert Bosch Iran  
 3rd Floor, No 3, Maadiran Building  
 Aftab St., Khodami St., Vanak Sq.  
 Tehran 1994834571  
 Phone: +9821- 86092057

#### **Iraq**

Sahba Technology Group  
 Al Muthana airport road  
 Baghdad  
 Phone Bagdad: +964 (0) 7 901 930366  
 Phone Dubai: +971 (0) 4 422 1898  
 Email: [duraid@sahbatechnology.com](mailto:duraid@sahbatechnology.com)

#### **Jordan**

Roots Arabia – Jordan  
 Al-Hurriyah Street, Al-Muqabalein  
 Amman 11623, Jordan

P.O. Box: 110068  
 Tel. : +962 6 4398990  
 E-mail: bosch@rootsjordan.com

**Kuwait**

Shuwaikh Industrial Area, Block 1, Plot 16, Street 3rd  
 P.O. Box 164 – Safat 13002  
 Phone: +965 - 2496 88 88  
 Fax: +965 - 2481 08 79  
 E-mail: josephkr@aaalmutawa.com

**Lebanon**

Tehini Hana & Co. S.A.R.L.  
 P.O. Box 90-449  
 Jdeideh 1202 2040  
 Dora-Beirut  
 Phone: +9611255211  
 Email: service-pt@tehini-hana.com

**Libya**

El Naser for Workshop Tools  
 Swanee Road, Alfalah Area  
 Tripoli  
 Phone: +218 21 4811184

**Oman**

Malatan Trading & Contracting LLC  
 P.O. Box 131, Ruwi, Muscat  
 Postal Code: 112, Sultanate of Oman  
 Phone: +968 2479 4035/4089/4901  
 Mob: +968-91315465  
 Fax: +968 2479 4058  
 E-Mail: sudhirkumar@malatan.net

**Qatar**

International Construction Solutions W L L  
 P. O. Box 51, Doha  
 Phone: +974 40065458  
 Fax: +974 4453 8585  
 Email: csd@icsdoha.com

**Saudi Arabia**

Juffali Technical Equipment Co. (JTECO)  
 P.O.Box: 1049 – Jeddah 21431 – KSA  
 Jeddah: 00966 (0) 12 692 0770 – Ext 433  
 Riyadh: 00966 (0) 11 409 3976 – Ext-30/34/39  
 Dammam: 00966 (0) 13 833 9565  
 E-mail: M.Zreik@ejab.com.sa

**Syria**

Dallal Establishment for Power Tools  
 Damascus. Baramkeh street - Ibn Amer street,  
 Phone: +963112241006 or 009631122414009  
 Mobile: 00963991141005  
 Email: rita.dallal@hotmail.com

**United Arab Emirates**

Central Motors & Equipment,  
 P.O. Box 26255, Dubai  
 Dubai: 00971 (0) 4 3090920/3090930  
 Abu Dhabi: 00971 (0) 2 4017745  
 Sharjah: 00971 (0) 6 5932777  
 Al Ain: 00971 (0) 3 7157419  
 E- Mail: Mallappa.Madari@centralmotors.ae

**Yemen**

Abu Alrejal Trading Corporation  
 P.O. Box : 17024 , Zubeiry St.  
 Sana'a, Yemen  
 Tel: +967-1-20 20 10  
 Fax: +967-1-47 19 17  
 E-mail: tech-tools@abualrejal.com/yahya@abualrejal.com

**Ethiopia**

Forever plc  
 Kebele 2,754, BP 4806,  
 Addis Ababa  
 Phone: +251 111 560 600  
 Email: foreverplc@ethionet.et

**Ghana**

Robert Bosch Ghana Limited  
 21 Kofi Annan Road Airport Residential Area Accra  
 Tel. +233 (0)3027 94616

**Kenya**

Robert Bosch East Africa Ltd  
 Mpaka Road P.O. Box 856  
 00606 Nairobi

**Nigeria**

Robert Bosch Nigeria Ltd.  
52-54 Isaac John Street P.O. Box  
GRA Ikeja - Lagos

**Tanzania**

Diesel & Autoelectric Service Ltd.  
117 Nyerere Rd., P.O. Box 70839  
Vingunguti 12109, Dar Es Salaam  
Phone: +255 222 861 793/794

**Australia, New Zealand and Pacific Islands**

Robert Bosch Australia Pty. Ltd.

Power Tools

Locked Bag 66

Clayton South VIC 3169

Customer Contact Center

Inside Australia:

Phone: (01300) 307044

Fax: (01300) 307045

Inside New Zealand:

Phone: (0800) 543353

Fax: (0800) 428570

Outside AU and NZ:

Phone: +61 3 95415555

[www.bosch-pt.com.au](http://www.bosch-pt.com.au)

[www.bosch-pt.co.nz](http://www.bosch-pt.co.nz)

**Great Britain**

Robert Bosch Ltd. (B.S.C.)

P.O. Box 98

Broadwater Park

North Orbital Road

Denham Uxbridge

UB 9 5HJ

At [www.bosch-pt.co.uk](http://www.bosch-pt.co.uk) you can order spare parts or arrange the collection of a product in need of servicing or repair.

Tel. Service: (0344) 7360109

E-Mail: [boschservicecentre@bosch.com](mailto:boschservicecentre@bosch.com)

**Ireland**

Origo Ltd.

Unit 23 Magna Drive

Magna Business Park

City West

Dublin 24

Tel. Service: (01) 4666700

Fax: (01) 4666888

**Republic of South Africa****Customer service**

Hotline: (011) 6519600

**Gauteng - BSC Service Centre**

35 Roper Street, New Centre

Johannesburg

Tel.: (011) 4939375

Fax: (011) 4930126

E-Mail: [bsctools@icon.co.za](mailto:bsctools@icon.co.za)

**KZN - BSC Service Centre**

Unit E, Almar Centre

143 Crompton Street

Pinetown

Tel.: (031) 7012120

Fax: (031) 7012446

E-Mail: [bsc.dur@za.bosch.com](mailto:bsc.dur@za.bosch.com)

**Western Cape - BSC Service Centre**

Democracy Way, Prosperity Park

Milnerton

Tel.: (021) 5512577

Fax: (021) 5513223

E-Mail: [bsc@zsd.co.za](mailto:bsc@zsd.co.za)

**Bosch Headquarters**

Midrand, Gauteng

Tel.: (011) 6519600

Fax: (011) 6519880

E-Mail: [rbsa-hq.pts@za.bosch.com](mailto:rbsa-hq.pts@za.bosch.com)

**Armenia, Azerbaijan, Georgia**

Robert Bosch Ltd.

David Agmashenebeli ave. 61

0102 Tbilisi, Georgia

Tel. +995322510073

[www.bosch.com](http://www.bosch.com)

**Kyrgyzstan, Mongolia, Tajikistan, Turkmenistan, Uzbekistan**

TOO "Robert Bosch" Power Tools, After Sales Service

Muratbaev Ave., 180

050012, Almaty, Kazakhstan

Service Email: service.pt.ka@bosch.com  
 Official Website: www.bosch.com, www.bosch-pt.com

## Disposal

Measuring tools, battery packs/batteries, accessories and packaging should be sorted for environmentally friendly recycling.



Do not dispose of the measuring tools or rechargeable/non-rechargeable batteries with household waste.

### Only for EU countries:

According to the Directive 2012/19/EU, measuring tools that are no longer usable, and according to the Directive 2006/66/EC, defective or used battery packs/batteries, must be collected separately and disposed of in an environmentally correct manner.

## Français

### Consignes de sécurité



**Pour une utilisation sans danger et en toute sécurité de l'appareil de mesure, lisez attentivement toutes les instructions et tenez-en compte. En cas de non-respect des présentes instructions, les fonctions de protection de l'appareil de mesure risquent d'être altérées. Faites en**

**sorte que les étiquettes d'avertissement se trouvant sur l'appareil de mesure restent toujours lisibles. CONSERVEZ CES INSTRUCTIONS DANS UN LIEU SÛR ET REMETTEZ-LES À TOUT NOUVEL UTILISATEUR DE L'APPAREIL DE MESURE.**

- ▶ **Attention – L'utilisation d'autres dispositifs de commande ou d'ajustage que ceux indiqués ici ou l'exécution d'autres procédures risque de provoquer une exposition dangereuse aux rayonnements.**
- ▶ **L'appareil de mesure est fourni avec une étiquette d'avertissement laser (repérée dans la représentation de l'appareil de mesure sur la page des graphiques).**
- ▶ **Si le texte de l'étiquette d'avertissement laser n'est pas dans votre langue, recouvrez l'étiquette par l'autocollant dans votre langue qui est fourni, avant de procéder à la première mise en service.**



**Ne dirigez jamais le faisceau laser vers des personnes ou des animaux et ne regardez jamais dans le faisceau laser projeté par l'appareil ou réfléchi.** Vous risqueriez d'éblouir des personnes, de provoquer des accidents ou de causer des lésions oculaires.

- ▶ **Au cas où le faisceau laser frappe un œil, fermez immédiatement les yeux et déplacez la tête pour l'éloigner du faisceau. N'apportez jamais de modifications au dispositif laser.**
- ▶ **N'apportez aucune modification au dispositif laser.**
- ▶ **N'utilisez pas les lunettes de vision laser comme des lunettes de protection.** Les lunettes de vision laser aident seulement à mieux voir le faisceau laser ; elles ne protègent pas contre les effets des rayonnements laser.
- ▶ **N'utilisez pas les lunettes de vision laser comme des lunettes de soleil ou pour la circulation routière.** Les lunettes de vision laser n'offrent pas de protection UV complète et elles faussent la perception des couleurs.
- ▶ **Ne confiez la réparation de l'appareil de mesure qu'à un réparateur qualifié utilisant uniquement des pièces de rechange d'origine.** La sécurité de l'appareil de mesure sera ainsi préservée.
- ▶ **Ne laissez pas les enfants utiliser l'appareil de mesure laser sans surveillance.** Ils pourraient éblouir des personnes par inadvertance.
- ▶ **Ne faites pas fonctionner l'appareil de mesure en atmosphère explosive, en présence de liquides, gaz ou poussières inflammables.** L'appareil de mesure peut produire des étincelles susceptibles d'enflammer les poussières ou les vapeurs.
- ▶ **Lors du sciage de pièces, dont vous avez déterminé les angles à l'aide de cet appareil de mesure, respectez strictement les avertissements de sécurité et de travail de la scie utilisée (y compris les avertissements pour positionner et serrer la pièce).** S'il n'est pas possible de régler les angles nécessaires sur une scie ou un type de scie, utilisez des méthodes de sciage alternatives. Les angles très aigus peuvent être coupés à l'aide d'une scie circulaire de table ou manuelle en utilisant un dispositif de serrage conique.

### Description des prestations et du produit

Référez-vous aux illustrations qui se trouvent au début de la notice d'utilisation.

## Utilisation conforme

L'appareil de mesure est destiné à la mesure et au report d'angles et d'inclinaisons, au calcul d'angles d'onglet simples et doubles ainsi qu'au contrôle et à l'équerrage de lignes horizontales et verticales.

L'appareil de mesure est conçu pour une utilisation en intérieur et en extérieur.

## Éléments constitutifs

La numérotation des éléments de l'appareil se réfère à la représentation de l'appareil de mesure sur la page graphique.

- (1) Branche mobile
- (2) Fenêtre transparente de l'écran
- (3) Bouton de blocage
- (4) Branche de base
- (5) Couvercle du compartiment à piles
- (6) Verrouillage du couvercle du compartiment à piles
- (7) Écran pour mesure d'angle
- (8) Écran pour mesure d'inclinaison
- (9) Niveau à bulle pour contrôle d'horizontalité
- (10) Niveau à bulle pour contrôle de verticalité
- (11) Orifice de sortie du faisceau laser
- (12) Étiquette d'avertissement laser
- (13) Numéro de série
- (14) Touche Marche/Arrêt
- (15) Touche **MTR1** pour onglet simple
- (16) Touche **MTR2** pour onglet double
- (17) Touche **Hold**
- (18) Touche ON/OFF du laser
- (19) Touche signal sonore
- (20) Touche calibrage / changement d'unité de mesure
- (21) Rallonge de branche
- (22) Housse de protection

## Affichages

- (a) Indicateur « **H** » de valeur mémorisée « **Hold** »
- (b) Indicateur de niveau de charge
- (c) Indicateur pour angle d'onglet vertical « **BVL** »
- (d) Indicateur pour angle d'onglet horizontal « **MTR** »
- (e) Indicateur pour angle de coin « **CNR** »
- (f) Indicateur pour angle d'inclinaison « **SPR** »
- (g) Valeur de mesure d'angle
- (h) Flèche de direction « vers le haut »
- (i) Flèche de direction « vers le bas »
- (j) Indicateur mode laser
- (k) Unité de mesure mm/m
- (m) Unité de mesure °; %
- (n) Valeur de mesure d'inclinaison
- (o) Indicateur signal sonore

## Caractéristiques techniques

Mesureur d'angle et niveau électronique	GAM 270 MFL
Référence	<b>3 601 K76 400</b>
Fonction « HOLD »	●
Mode « Onglet simple »	●
Mode « Onglet double »	●
Mode « Mesure d'inclinaison »	●
Éclairage de l'écran	●
Calibrage	●
Plage de mesure d'angles	0° ... 270°
Précision de mesure d'angles	±0,1°
Plus petite unité d'affichage	0,1°
Plage de mesure d'inclinaisons	0–360° (4 × 90°)
Précision de mesure d'inclinaisons	
– 0°/90°	±0,05°
– 1°–89°	±0,1°
Portée du laser <sup>A)</sup>	30 m
Précision de mise à niveau verticale du laser	±0,5 mm/m
Précision de mise à niveau horizontale du laser	±1 mm/m

Mesureur d'angle et niveau électronique	GAM 270 MFL
Distance orifice de sortie laser – bord inférieur de l'appareil de mesure	30 mm
Températures de fonctionnement	-10 °C ... +50 °C
Températures de stockage	-20 °C ... +70 °C
Altitude d'utilisation maxi	2000 m
Humidité d'air relative maxi	90 %
Degré d'encrassement selon CEI 61010-1	2 <sup>B)</sup>
Classe laser	2
Type de laser	650 nm, <1 mW
C <sub>6</sub>	1
Divergence point laser	0,6 mrad (angle plein)
Piles	4 × 1,5 V LR6 (AA)
Piles rechargeables	4 × 1,2 V HR6 (AA)
Autonomie approx. (avec piles alcalines au manganèse) <sup>C)</sup>	50 h
Arrêt automatique après env.	30 min
Longueur de branche	600 mm
Poids selon EPTA-Procédure 01:2014	1,7 kg
Dimensions (longueur x largeur x hauteur)	684 × 52 × 60 mm
IP 54 (protection contre la poussière et les projections d'eau)	●

A) La portée peut être réduite par des conditions défavorables (par ex. exposition directe au soleil).

B) N'est conçu que pour les salissures/saletés non conductrices mais supporte occasionnellement la conductivité due aux phénomènes de condensation.

C) Autonomie sans activation du faisceau laser

Le numéro de série (**13**) inscrit sur la plaque signalétique permet une identification précise de votre appareil de mesure.

## Montage

### Mise en place/remplacement des piles (voir figure A)

Pour le fonctionnement de l'appareil de mesure, nous recommandons d'utiliser des piles alcalines au manganèse ou des accus.

Pour ouvrir le couvercle du compartiment à piles (**5**), appuyez sur le verrouillage (**6**) et retirez le couvercle du compartiment à piles. Insérez les piles.

Respectez ce faisant la polarité indiquée sur le graphique du couvercle de compartiment à piles.

### Indicateur de niveau de charge

L'indicateur de niveau de charge (**b**) indique toujours le niveau de charge actuel des piles :

Affichage	Capacité
	90–100 %
	60–90 %
	30–60 %
	10–30 %

0–10 %  
L'indicateur de niveau de charge clignote. Lorsque l'indicateur se met à clignoter, il est encore possible d'effectuer des mesures pendant 15–20 minutes avant que l'appareil de mesure s'arrête.

Remplacez toujours toutes les piles en même temps. N'utilisez que des piles de la même marque avec la même capacité.

- **Sortez les piles de l'appareil de mesure si vous savez que l'appareil ne va pas être utilisé pour une période prolongée.** Les piles risquent sinon de se corroder et de se décharger.
- **Il est impératif de désactiver le laser avant de remplacer les piles.** Il pourrait éblouir des personnes s'il s'active par inadvertance.

### Montage de la rallonge de branche

Poussez la rallonge de branche (**21**) par l'avant sur la branche mobile (**1**). Faites glisser la rallonge de branche aussi loin que possible au-dessus de l'articulation de l'appareil de mesure.

## Fonctionnement

### Mise en marche

- **Protégez l'appareil de mesure contre l'humidité, ne l'exposez pas directement aux rayons du soleil.**
- **N'exposez pas l'appareil de mesure à des températures extrêmes ou de brusques variations de température.** Ne le laissez p. ex. pas trop

longtemps dans une voiture exposée au soleil. Après un brusque changement de température, attendez que l'appareil de mesure prenne la température ambiante avant de l'utiliser. Des températures extrêmes ou de brusques changements de température peuvent réduire la précision de l'appareil de mesure.

- ▶ **Maintenez les surfaces et bords de l'appareil de mesure propres. Protégez l'appareil de mesure contre les chocs et les coups.** Des particules d'encrassement ou des déformations pourraient entraîner des mesures erronées.
- ▶ **Évitez les chocs ou les chutes de l'appareil de mesure.** Lorsque l'appareil de mesure a été soumis à de fortes sollicitations extérieures, effectuez toujours un contrôle de précision avant de continuer à l'utiliser (voir « Contrôle de précision et calibrage de l'appareil de mesure », Page 35)

#### Mise en marche/arrêt

- ▶ **Ne laissez pas l'appareil de mesure sans surveillance quand il est allumé et éteignez-le après l'utilisation.** D'autres personnes pourraient être éblouies par le faisceau laser.

Pour **mettre en marche** l'appareil de mesure, appuyez sur la touche Marche/Arrêt **(14)**.

Si l'indicateur **H (a)** est allumé, c'est que la valeur de la dernière mesure est encore en mémoire. Cette valeur peut être effacée en actionnant **brèvement** la touche Marche/Arrêt **(14)**.

Pour **arrêter** l'appareil de mesure, appuyez sur l'interrupteur Marche/Arrêt **(14)**.

Si vous n'actionnez aucune touche pendant env. **30 min**, l'appareil de mesure s'arrête automatiquement afin d'économiser les piles.

#### Alignement au moyen des niveaux à bulle

Avec le niveau à bulle **(9)**, vous alignez l'appareil de mesure horizontalement et avec le niveau à bulle **(10)**, vous l'alignez verticalement.

Il est possible d'utiliser l'appareil de mesure également en tant que niveau à bulle pour contrôler des horizontales ou des verticales. À cet effet, placez l'appareil de mesure sur la surface à contrôler.

#### Rotation de l'affichage

Si vous faites tourner l'appareil de mesure de 180°, l'affichage tourne lui aussi automatiquement pour faciliter la lecture de la valeur affichée.

#### Mode de fonctionnement « Mesure standard »

À chaque fois que l'on met l'appareil de mesure en marche, celui-ci se trouve en mode de fonctionnement « Mesure standard ».

Dans le mode « Mesure standard », les fonctions « mesure d'angle » et « niveau électronique » sont toutes les deux actives en même temps.

#### Mesure d'angle (voir figures C-D)

Placez les surfaces de la branche mobile **(1)** et de la branche de base **(4)** sur les bords à mesurer. La valeur de mesure indiquée **(g)** correspond à l'angle intérieur **w** entre la branche de base et la branche mobile.

Cette valeur de mesure est affichée sur l'écran **(7)** jusqu'à ce que vous modifiez l'angle entre branche mobile **(1)** et branche de base **(4)**.

#### Report d'angle (voir figure E)

Mesurez l'angle à reporter en positionnant la branche mobile et la branche de base sur l'angle de référence.

Le bouton de blocage **(3)** permet de bloquer mécaniquement la branche dans la position où elle se trouve. La valeur affichée n'est pas mémorisée. Placez l'appareil de mesure de sorte à ce qu'il touche la pièce dans la position souhaitée. Utilisez les branches comme règle pour tracer l'angle.

#### Mémorisation d'une valeur de mesure

Pour mémoriser **(H)** la valeur de mesure actuelle **(g)**, appuyez sur la touche de mémorisation **Hold (17)**.

En guise de confirmation, l'indicateur **(a)** clignote sur l'écran. La valeur actuelle reste figée sur l'écran, elle ne varie pas même lorsque l'on modifie la position de la branche. En cas de nouvel appui de la touche de mémorisation **Hold**, l'indicateur **(a)** cesse de clignoter (affichage permanent). La valeur affichée varie lorsque l'on modifie la position de la branche. La valeur précédemment figée est à présent enregistrée dans la mémoire. Un nouvel appui de la touche de mémorisation **Hold (17)** fait apparaître sur l'écran la valeur précédemment mémorisée, l'indicateur **(a)** clignote.

Pour effacer la valeur mémorisée, appuyez brièvement sur la touche Marche/Arrêt **(14)**.

Pour pouvoir mémoriser une nouvelle valeur, il est nécessaire d'effacer la valeur jusqu'ici enregistrée en mémoire. Il n'est pas possible d'écraser des valeurs déjà mémorisées.

La valeur mémorisée est sauvegardée même après arrêt (manuel ou automatique) de l'appareil de mesure. Elle est toutefois effacée lors du remplacement des piles ou lorsque les piles sont vides.

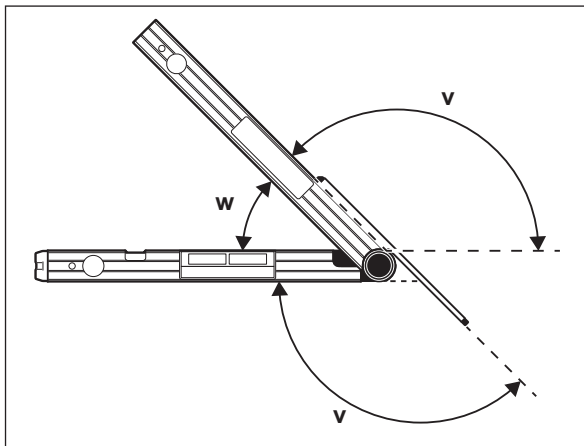
#### Mesure avec la rallonge de branche (voir figures G-H)

La rallonge de branche **(21)** permet d'effectuer une mesure d'angle quand la surface d'appui est plus courte que la branche mobile **(1)**.

Posez la branche de base **(4)** et la rallonge de branche sur et contre le bord à mesurer.

Sur l'écran s'affiche la valeur de l'angle  $w$  entre la branche de base et la branche mobile. L'angle recherché  $v$  entre la branche de base et la rallonge de branche se calcule comme suit :

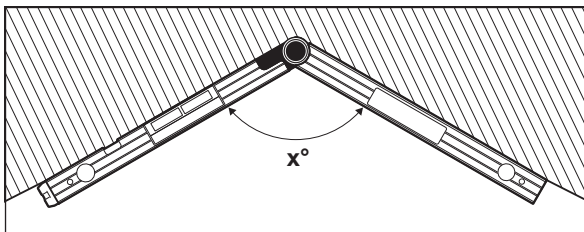
$$v = 180^\circ - w$$



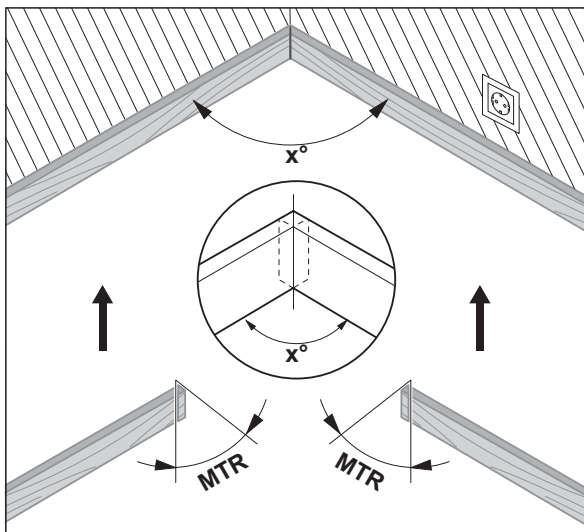
### Mode de fonctionnement « Onglet simple »

La mesure « Onglet simple » permet de calculer l'angle de coupe **MTR** quand deux pièces avec un angle d'onglet identique doivent former ensemble un angle extérieur  $x^\circ$  inférieur à  $180^\circ$  (par ex. pour des plinthes de sol, des poteaux de rampe d'escalier ou des cadres photo).

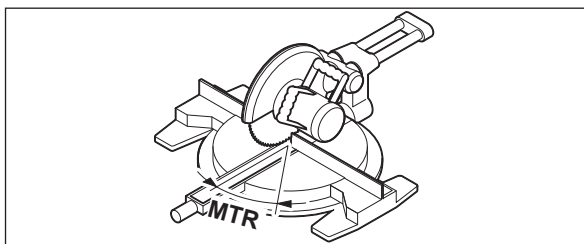
Le mode « Onglet simple » s'active en appuyant sur la touche **MTR1 (15)**. Le calcul de l'angle **MTR** s'effectue toujours sur la base de la valeur affichée. Si la valeur affichée est une valeur mémorisée (reconnaisable au fait que l'indicateur **(a)** clignote), le calcul s'effectue avec la valeur mémorisée, indépendamment de la position des branches.



Si les pièces doivent être montées dans un coin (p. ex. pour plinthes), mesurez l'angle de coin  $x^\circ$  en positionnant la branche mobile et la branche de base. Pour les angles donnés (p. ex. cadres), ouvrez la branche mobile et la branche de base jusqu'à ce que l'angle souhaité soit affiché sur l'écran.



C'est l'angle d'onglet horizontal **MTR** (« Miter Angle » : angle d'onglet horizontal), duquel les deux pièces doivent être raccourcies, qui est déterminé. Pour ces angles d'onglet, la lame de scie est positionnée verticalement par rapport à la pièce (l'angle d'onglet vertical est de  $0^\circ$ ).





Appuyez sur la touche **MTR1 (15)**. L'angle d'onglet horizontal calculé **MTR**, à régler sur la scie à onglets, ainsi que l'indicateur **MTR** s'affichent sur l'écran.

Appuyez sur la touche **MTR1 (15)** pour repasser du mode « Onglet simple » au mode « Mesure standard ».

Un appui **bref** de la touche Marche/Arrêt (**14**) permet également de revenir au mode « Mesure standard ». Mais il y a alors toutefois effacement de la valeur **Hold** éventuellement mémorisée.

**Remarque :** L'angle d'onglet horizontal calculé **MTR** ne peut être utilisé directement que sur les scies à onglets radiales pour lesquelles les coupes verticales correspondent à un angle de  $0^\circ$ . Si les coupes verticales correspondent à un angle de  $90^\circ$ , l'angle à régler sur la scie se calcule comme suit : Angle à régler sur la scie =  $90^\circ - \text{angle affiché MTR}$ .

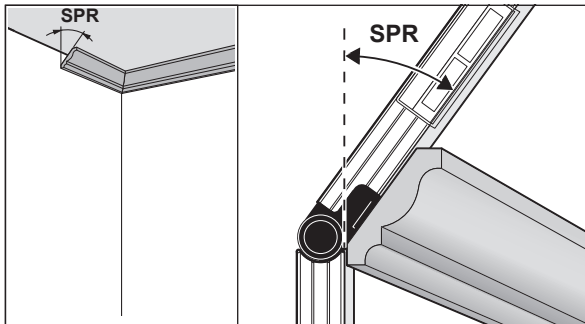
### Mode « Onglet double »

La mesure de « coupe d'onglet double » (« Compound MTR ») sert à calculer des angles d'onglets horizontaux et verticaux quand deux pièces avec des angles multiples (par ex. des moulures de plafond) doivent se joindre parfaitement.

Le mode « Onglet double » s'active en appuyant sur la touche **MTR2 (16)**. Le calcul des angles s'effectue toujours en utilisant l'angle des branches affiché sur l'écran. En quittant le mode « Onglet double », la valeur **Hold** éventuellement en mémoire est effacée.

Effectuez les étapes de travail exactement dans l'ordre donné.

#### 1. SPR : Mémorisation de l'angle d'inclinaison (Spring Angle)



Pour la mémorisation de l'angle d'inclinaison, il existe deux possibilités :

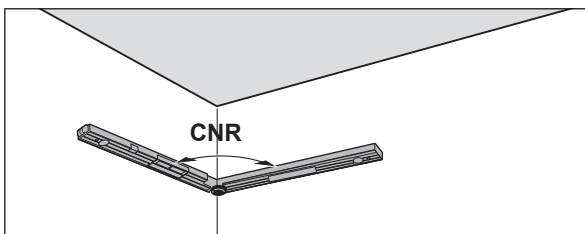
- Ouvrez la branche mobile et la branche de base jusqu'à ce que l'angle d'inclinaison soit affiché sur l'écran.
- Si l'angle d'inclinaison n'est pas connu, mesurez-le. Placez à cet effet la pièce à mesurer entre la branche de base et la branche mobile. Si aucune mesure avec l'appareil de mesure n'est possible p. ex. pour des pièces très étroites ou très petites, utilisez des auxiliaires tels qu'une équerre, et réglez ensuite l'angle sur l'appareil de mesure.

Appuyez sur la touche **MTR2 (16)** pour mémoriser l'angle d'inclinaison mesuré. **SPR** et l'angle actuel apparaissent sur l'écran.

Si l'angle obtenu en appuyant sur la touche **MTR2 (16)** est supérieur à  $90^\circ$  mais inférieur à  $180^\circ$ , l'angle d'inclinaison **SPR** est automatiquement converti comme suit :

**SPR** =  $180^\circ - \text{l'angle mesuré ou réglé}$ .

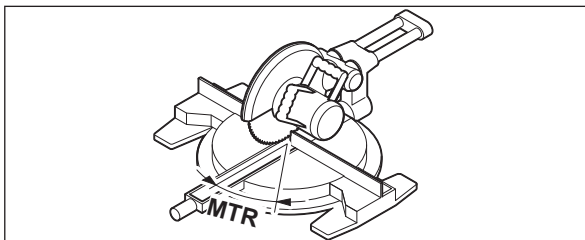
#### 2. CNR : Mémorisation de l'angle de coin (Corner Angle)



Pour mesurer l'angle de coin, appliquez la branche mobile et la branche de base à plat contre les murs ou réglez directement l'angle de coin sur l'appareil de mesure, s'il est connu.

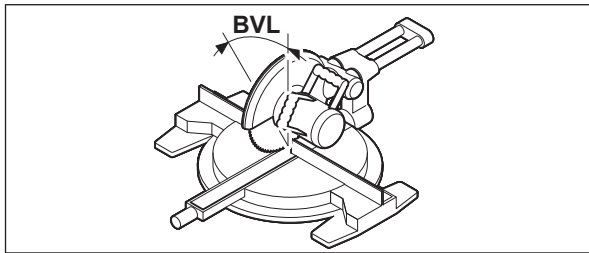
Appuyez à nouveau sur la touche **MTR2 (16)** pour mémoriser l'angle de coin mesuré. **CNR** et l'angle actuel apparaissent sur l'écran.

#### 3. MTR : Détermination de l'angle d'onglet horizontal (Miter Angle)



Appuyez à nouveau sur la touche **MTR2 (16)**. **MTR** et l'angle d'onglet horizontal déterminé pour la scie à onglets apparaissent sur l'écran. L'angle d'onglet horizontal définit l'angle de rotation de la table de sciage (**MTR**).

#### 4. BVL : Détermination de l'angle d'onglet vertical (Bevel Angle)



Appuyez à nouveau sur la touche **MTR2 (16)**. **BVL** et l'angle d'onglet vertical déterminé pour la scie à onglets apparaissent sur l'écran.

L'angle d'onglet vertical définit l'angle d'inclinaison de la lame (**BVL**).

Il est possible, en cas de besoin, de rappeler les angles d'onglet horizontal et vertical, mais seulement tant que la touche Marche/Arrêt (**14**) n'a pas été actionnée pour changer de mode de fonctionnement. Pour rappeler les angles, appuyez sur la touche **MTR2 (16)**. Il apparaît sur l'écran **MTR** et l'angle d'onglet horizontal calculé. Après un nouvel appui de la touche **MTR2 (16)**, il apparaît **BVL** et l'angle d'onglet vertical.

Pour quitter le mode « Onglet double » et revenir au mode « Mesure standard », appuyez sur la touche **MTR1 (15)** pendant moins d'1 s.

#### Remarques sur le mode de fonctionnement « Onglet double »

L'angle d'onglet horizontal calculé **MTR** ne peut être utilisé directement que sur les scies à onglets radiales pour lesquelles les coupes verticales correspondent à un angle de 0°. Si les coupes verticales correspondent à un angle de 90°, l'angle à régler sur la scie se calcule comme suit :

Angle à régler sur la scie = 90° – angle affiché **MTR**.

#### Mode de fonctionnement Mesure d'inclinaison

##### Activation/désactivation du faisceau laser

Pour **activer** le faisceau laser, appuyez sur la touche ON/OFF du laser (**18**).

- ▶ **Ne dirigez pas le faisceau laser vers des personnes ou des animaux et ne regardez jamais dans le faisceau laser, même si vous êtes à grande distance de ce dernier.**

Pour **désactiver** le faisceau laser, appuyez à nouveau sur la touche ON/OFF du laser (**18**).

- ▶ **Ne laissez pas l'appareil de mesure sans surveillance quand il est allumé et éteignez-le après l'utilisation.** D'autres personnes pourraient être éblouies par le faisceau laser.

Afin d'économiser l'énergie, éteignez le laser quand vous ne l'utilisez pas.

##### Changement d'unité de mesure (voir figure B)

Vous pouvez à tout temps commuter entre les unités de mesure « ° », « % » et « mm/m ». Appuyez pour cela plusieurs fois sur la touche Unités de mesure (**20**) jusqu'à ce que l'unité de mesure souhaitée apparaisse sur l'indicateur (**k**) ou (**m**). La valeur de mesure actuelle (**n**) est automatiquement convertie.

L'unité de mesure réglée est conservée même après l'arrêt de l'appareil de mesure.

##### Activation/désactivation du signal sonore

La touche Signal sonore (**19**) permet d'activer/désactiver le signal sonore. Quand le signal acoustique est activé, il apparaît sur l'écran l'indicateur (**o**).

Le réglage du signal sonore est conservé même après l'arrêt de l'appareil de mesure.

##### Affichage de valeur mesurée et flèches de direction (voir figure F)

La valeur de mesure (**n**) est actualisée à chaque mouvement de l'appareil de mesure. Après des mouvements plus importants, attendez que la valeur de mesure ne varie plus avant de la lire.

Selon la position de l'appareil de mesure, la valeur de mesure et l'unité de mesure apparaissent sur l'écran tournées de 180°, ce qui permet de lire l'affichage même pendant des travaux effectués au-dessus de la tête.

Les flèches de direction (**h**)/(i) indiquent sur l'écran dans quel sens l'appareil de mesure doit être incliné pour atteindre la valeur-cible. Pour les mesures standards, la valeur-cible est l'horizontale ou la verticale ; dans la fonction **Hold**, il s'agit de la valeur mesurée sauvegardée.

Une fois la valeur cible atteinte, les flèches de direction (**h**)/(i) s'éteignent et un signal sonore continu retentit (si la fonction signal sonore est activée).

##### Mesure/report d'inclinaisons sans contact

À l'aide du laser, vous pouvez mesurer ou reporter des inclinaisons sans contact, même à grandes distances.

- ▶ **Ne dirigez pas le faisceau laser vers des personnes ou des animaux et ne regardez jamais dans le faisceau laser, même si vous êtes à grande distance de ce dernier.**

- **Pour effectuer des marquages, marquez toujours la position du centre du point laser.** Le diamètre du point laser varie en effet selon la distance.

Pour **mesurer** des inclinaisons, orientez l'appareil de mesure de façon à ce que le faisceau laser soit dirigé le long de la surface à mesurer. Pour **reporter** des inclinaisons, orientez l'appareil de mesure de façon à ce que l'inclinaison souhaitée apparaisse comme valeur de mesure (**n**) et reportez l'inclinaison sur la surface cible à l'aide du point laser.

**Remarque :** Lorsque vous reportez des inclinaisons par laser, prenez en compte que le fait que l'orifice de sortie du faisceau laser se situe **30 mm** au-dessus du bord inférieur de l'appareil de mesure.

## Contrôle de précision et calibrage de l'appareil de mesure

### Contrôle de la précision de mesure des inclinaisons

Contrôlez la précision de l'appareil de mesure avant d'effectuer des mesures délicates, ainsi qu'après de fortes variations de température et à la suite de chocs violents.

Choisissez pour cela soit sur une surface plane horizontale (pour des mesures d'angles < 45°), soit sur une surface plane verticale (pour des mesures d'angles > 45°).

Mettez en marche l'appareil de mesure et posez-le sur la surface horizontale ou verticale.

Sélectionnez l'unité de mesure ° (voir « Changement d'unité de mesure (voir figure B) », Page 34).

Attendez 10 s puis notez la valeur de mesure (**n**) d'inclinaison.

Tournez l'appareil de mesure de 180° autour de son axe vertical. Attendez 10 s puis notez la seconde valeur de mesure (**n**) d'inclinaison.

- **L'appareil de mesure n'a besoin d'être recalibré que si les deux valeurs de mesure diffèrent de plus de 0,1°.**

Calibrez l'appareil de mesure dans la position (horizontale ou verticale) dans laquelle l'écart des valeurs de mesure a été constaté.

Le calibrage ne peut être effectué qu'avec le bas de l'appareil.

### Calibrage des surfaces d'appui horizontales pour la mesure d'inclinaison (voir figure I)

La surface sur laquelle vous posez l'appareil de mesure ne doit pas différer de plus de 5° de l'horizontale. Si l'écart est plus grand, le calibrage sera annulé avec l'affichage « --- ».

- ① Mettre en marche l'appareil de mesure et posez-le sur la surface horizontale avec le niveau à bulle pour contrôle d'horizontalité (9) orienté vers le haut et l'écran (7) dirigé vers vous. Attendez 10 s.
- ② Actionnez pendant env. 2 s la touche de calibrage **UnitsCal (20)** jusqu'à ce que **CAL1** apparaisse brièvement à l'écran. La valeur mesurée (**n**) clignote alors à l'écran.
- ③ Tournez l'appareil de mesure de 180° autour de son axe vertical de sorte que le niveau à bulle pour contrôle d'horizontalité (9) soit toujours orienté vers le haut et que l'écran (7) se trouve du côté opposé à vous. Attendez 10 s.
- ④ Actionnez ensuite à nouveau la touche de calibrage **UnitsCal (20)**. **CAL2** s'affiche brièvement à l'écran. La valeur de mesure (**n**) s'affiche ensuite (sans clignoter) sur l'écran. L'appareil de mesure est à présent recalibré pour cette surface de contact.

**Remarque :** Si l'appareil de mesure n'est pas tourné autour de l'axe représenté sur la figure lors de l'étape ③, le calibrage ne peut pas être effectué correctement.

### Calibrage des surfaces d'appui verticales pour la mesure d'inclinaison (voir figure J)

La surface sur laquelle vous posez l'appareil de mesure ne doit pas différer de plus de 5° de la verticale. Si l'écart est plus grand, le calibrage sera annulé avec l'affichage « --- ».

- ① Mettre en marche l'appareil de mesure et posez-le sur la surface verticale avec le niveau à bulle pour contrôle de verticalité (10) orienté vers le haut et l'écran (7) dirigé vers vous. Attendez 10 s.
- ② Actionnez pendant env. 2 s la touche de calibrage **UnitsCal (20)** jusqu'à ce que **CAL1** apparaisse brièvement à l'écran. La valeur mesurée (**n**) clignote alors à l'écran.
- ③ Tournez l'appareil de mesure de 180° autour de son axe horizontal de façon à ce que le niveau à bulle pour contrôle de verticalité (10) soit orienté vers le bas et que l'écran (7) se trouve du côté opposé à vous. Attendez 10 s.
- ④ Actionnez ensuite à nouveau la touche de calibrage **UnitsCal (20)**. **CAL2** s'affiche brièvement à l'écran. La valeur de mesure (**n**) s'affiche ensuite (sans clignoter) sur l'écran. L'appareil de mesure est à présent recalibré pour cette surface de contact.

**Remarque :** Si l'appareil de mesure n'est pas tourné autour de l'axe représenté sur la figure lors de l'étape ③, le calibrage ne peut pas être effectué correctement.

## Entretien et Service après-vente

### Nettoyage et entretien

Maintenez l'appareil de mesure propre.

N'immergez jamais l'appareil de mesure dans de l'eau ou dans d'autres liquides.

Nettoyez l'appareil à l'aide d'un chiffon doux et humide. N'utilisez pas de détergents ou de solvants.

Nettoyez régulièrement la zone autour de l'ouverture de sortie du faisceau laser en évitant les peluches.

Au cas où l'appareil de mesure serait exposé à la pluie pour une période assez longue, son fonctionnement peut être entravé. Une fois complètement sec, l'appareil de mesure est de nouveau prêt à être mis en service sans restrictions. Un calibrage n'est pas nécessaire.

Ne transportez et ne rangez l'appareil de mesure que dans sa housse de protection (22).

Si l'appareil de mesure a besoin d'être réparé, renvoyez-le dans sa housse de protection (22).

### Service après-vente et conseil utilisateurs

Notre Service après-vente répond à vos questions concernant la réparation et l'entretien de votre produit et les pièces de rechange. Vous trouverez des vues éclatées et des informations sur les pièces de rechange sur le site :

**[www.bosch-pt.com](http://www.bosch-pt.com)**

L'équipe de conseil utilisateurs Bosch se tient à votre disposition pour répondre à vos questions concernant nos produits et leurs accessoires.

Pour toute demande de renseignement ou toute commande de pièces de rechange, précisez impérativement la référence à 10 chiffres figurant sur l'étiquette signalétique du produit.

#### Algérie

Siestal  
Zone Industrielle Ihaddaden  
06000 Bejaia  
Tel. : +213 (0) 982 400 991/2  
Fax : +213 (0) 3 420 1569  
E-Mail : sav@siestal-dz.com

#### Maroc

Robert Bosch Morocco SARL  
53, Rue Lieutenant Mahroud Mohamed  
20300 Casablanca  
Tel. : +212 5 29 31 43 27  
E-Mail : sav.outillage@ma.bosch.com

#### Tunisie

Robert Bosch Tunisie SARL  
7 Rue Ibn Battouta Z.I. Saint Gobain  
Mégrine Riadh  
2014 Ben Arous  
Tél. : +216 71 427 496/879  
Fax : +216 71 428 621  
E-Mail : sav.outillage@tn.bosch.com

#### Côte d'Ivoire

Rimco  
ZONE 3, 9 RUE DU CANAL  
01 BP V230, Abidjan 01  
Tel. : +225 21 25 93 38

#### Sénégal

Bernabé  
Km 2,5 – Bd du Centenaire de la Commune de Dakar  
B.P. 2098 DAKAR  
Tel. : +221 33 849 01 01  
Fax : +221 33 823 34 20

#### Belgique, Luxembourg

Tel. : +32 2 588 0589  
Fax : +32 2 588 0595  
E-Mail : outillage.gereedschap@be.bosch.com

#### France

Réparer un outil Bosch n'a jamais été aussi simple, et ce, en moins de 5 jours, grâce à SAV DIRECT, notre formulaire de retour en ligne que vous trouverez sur notre site internet [www.bosch-pt.fr](http://www.bosch-pt.fr) à la rubrique Services. Vous y trouverez également notre boutique de pièces détachées en ligne où vous pouvez passer directement vos commandes.

Vous êtes un utilisateur, contactez : Le Service Clientèle Bosch Outillage Electroportatif

Tel. : 0811 360122 (coût d'une communication locale)

E-Mail : sav.outillage-electroportatif@fr.bosch.com

Vous êtes un revendeur, contactez :  
Robert Bosch (France) S.A.S.  
Service Après-Vente Electroportatif  
126, rue de Stalingrad  
93705 DRANCY Cédex

Tel. : (01) 43119006  
E-Mail : sav-bosch.outillage@fr.bosch.com

### Suisse

Passez votre commande de pièces détachées directement en ligne sur notre site [www.bosch-pt.com/ch/fr](http://www.bosch-pt.com/ch/fr).

Tel. : (044) 847 1512

Fax : (044) 847 1552

E-Mail : Aftersales.Service@de.bosch.com

### Élimination des déchets

Prrière de rapporter les appareils de mesure, les piles/accus, les accessoires et les emballages dans un Centre de recyclage respectueux de l'environnement.



Ne jetez pas les appareils de mesure et les piles/accus avec des ordures ménagères !

### Seulement pour les pays de l'UE :

Conformément à la directive européenne 2012/19/UE, les appareils de mesure hors d'usage, et conformément à la directive européenne 2006/66/CE, les accus/piles usagés ou défectueux doivent être éliminés séparément et être recyclés en respectant l'environnement.



## Español

### Indicaciones de seguridad



**Leer y observar todas las instrucciones, para trabajar sin peligro y riesgo con el aparato de medición. Si el aparato de medición no se utiliza según las presentes instrucciones, pueden menoscabarse las medidas de seguridad integradas en el aparato de medición. Jamás desvirtúe las señales de advertencia del aparato de medición. GUARDE BIEN ESTAS INSTRUCCIONES Y ADJUNTELAS EN LA ENTREGA DEL APARATO DE MEDICIÓN.**

- ▶ **Precaución – si se utilizan dispositivos de manejo o de ajuste distintos a los especificados en este documento o si se siguen otros procedimientos, esto puede conducir a una peligrosa exposición a la radiación.**
- ▶ **El aparato de medición se suministra con un rótulo de advertencia láser (marcada en la representación del aparato de medición en la página ilustrada).**
- ▶ **Si el texto del rótulo de advertencia láser no está en su idioma del país, entonces cúbralo con la etiqueta adhesiva adjunta en su idioma del país antes de la primera puesta en marcha.**



**No oriente el rayo láser sobre personas o animales y no mire hacia el rayo láser directo o reflejado.** Debido a ello, puede deslumbrar personas, causar accidentes o dañar el ojo.

- ▶ **Si la radiación láser incide en el ojo, debe cerrar conscientemente los ojos y mover inmediatamente la cabeza fuera del rayo.**
- ▶ **No efectúe modificaciones en el equipamiento del láser.**
- ▶ **No utilice las gafas de visualización láser como gafas protectoras.** Las gafas de visualización láser sirven para detectar mejor el rayo láser; sin embargo, éstas no protegen contra la radiación láser.
- ▶ **No utilice las gafas de visualización láser como gafas de sol o en el tráfico.** Las gafas de visualización láser no proporcionan protección UV completa y reducen la percepción del color.
- ▶ **Sólo deje reparar el aparato de medición por personal técnico calificado y sólo con repuestos originales.** Solamente así se mantiene la seguridad del aparato de medición.
- ▶ **No deje que niños utilicen el aparato de medición láser sin vigilancia.** Podrían deslumbrar involuntariamente personas.
- ▶ **No trabaje con el aparato de medición en un entorno potencialmente explosivo, en el que se encuentran líquidos, gases o polvos inflamables.** El aparato de medición puede producir chispas e inflamar los materiales en polvo o vapores.
- ▶ **Al aserrar piezas de trabajo para las que se han determinado los ángulos con este aparato de medición, se deben observar estrictamente las instrucciones de seguridad y funcionamiento de la sierra utilizada (inclusive las indicaciones para posicionar y sujetar la pieza de trabajo).** Si los ángulos requeridos no se pueden ajustar en una sierra o tipo de sierra en particular, se deben utilizar métodos de aserrado alternativos. Los ángulos muy agudos se pueden cortar con un dispositivo de sujeción cónico con una sierra de mesa o una sierra circular manual.

## Descripción del producto y servicio

Por favor, observe las ilustraciones en la parte inicial de las instrucciones de servicio.

### Utilización reglamentaria

El aparato de medición se emplea para la medición y la transmisión de inclinaciones y ángulos, para el cálculo de ángulos de ingletes simples y dobles, así como para la comprobación y la alineación de niveles horizontales y verticales.

El aparato de medición es apropiado para ser utilizado en el interior y a la intemperie.

### Componentes principales

La numeración de los componentes está referida a la imagen del aparato de medición en la página ilustrada.

- (1) Brazo abatible
- (2) Ventana del display
- (3) Rueda de fijación
- (4) Brazo base
- (5) Tapa del compartimento de las pilas
- (6) Enclavamiento de la tapa del compartimento de las pilas
- (7) Display de medición de ángulos
- (8) Display de medición de inclinación
- (9) Nivel de burbuja para nivelado horizontal
- (10) Nivel de burbuja para nivelado vertical
- (11) Abertura de salida del rayo láser
- (12) Señal de aviso láser
- (13) Número de serie
- (14) Tecla de conexión / desconexión
- (15) Tecla **MTR1** para inglete sencillo
- (16) Tecla **MTR2** para inglete doble
- (17) Tecla **Hold**
- (18) Tecla de conexión / desconexión del láser
- (19) Tecla de señal acústica
- (20) Tecla de calibración / cambio de unidad de medida
- (21) Prolongador del brazo
- (22) Estuche de protección

### Elementos de indicación

- (a) Indicador **H** para valor memorizado **Hold**
- (b) Indicación de pila
- (c) Indicador de ángulo de inglete vertical **BVL**
- (d) Indicador de ángulo de inglete horizontal **MTR**
- (e) Indicador de ángulo de esquina **CNR**
- (f) Indicador de ángulo de inclinación **SPR**
- (g) Valor de medición, medición de ángulos
- (h) Guía de nivelado hacia arriba
- (i) Guía de nivelado hacia abajo
- (j) Indicador de servicio láser
- (k) Unidad de medida mm/m
- (m) Unidad de medida °; %
- (n) Valor de medición, medición de inclinación
- (o) Indicador para señal acústica

### Datos técnicos

Medidor digital de ángulo e inclinación	GAM 270 MFL
Número de referencia	<b>3 601 K76 400</b>
Función "HOLD"	●
Modo de funcionamiento "Inglete sencillo"	●
Modo de funcionamiento "Inglete doble"	●
Modo de funcionamiento "Medición de inclinación"	●
Iluminación del display	●
Calibración	●
Margen de medición para medición de ángulos	0° ... 270°
Precisión de medición de ángulos	±0,1°
Resolución	0,1°
Margen de medición para medición de inclinación	0–360° (4 × 90°)
Precisión de medición para medición de inclinación	

Medidor digital de ángulo e inclinación	GAM 270 MFL
- 0°/90°	±0,05°
- 1°-89°	±0,1°
Zona de trabajo con láser <sup>A)</sup>	30 m
Precisión de nivel vertical láser	±0,5 mm/m
Precisión de nivel horizontal láser	±1 mm/m
Distancia salida láser – borde inferior del aparato de medición	30 mm
Temperatura de servicio	-10 °C ... +50 °C
Temperatura de almacenamiento	-20 °C ... +70 °C
Altura de aplicación máx. sobre la altura de referencia	2000 m
Humedad relativa del aire máx.	90 %
Grado de contaminación según IEC 61010-1	2 <sup>B)</sup>
Clase de láser	2
Tipo de láser	650 nm, < 1 mW
C <sub>6</sub>	1
Divergencia de punto de láser	0,6 mrad (ángulo completo)
Pilas	4 × 1,5 V LR6 (AA)
Acumuladores	4 × 1,2 V HR6 (AA)
Duración de servicio (pilas alcalinas de manganeso) aprox. <sup>C)</sup>	50 h
Sistema automático de desconexión tras aprox.	30 min
Longitud del brazo	600 mm
Peso según EPTA-Procedure 01:2014	1,7 kg
Medidas (longitud × ancho × altura)	684 × 52 × 60 mm
IP 54 (protegido contra polvo y salpicaduras de agua)	●

A) La zona de trabajo puede reducirse con condiciones del entorno adversas (p. ej. irradiación solar directa).

B) Sólo se produce un ensuciamiento no conductor, sin embargo ocasionalmente se espera una conductividad temporal causada por la condensación.

C) Duración de servicio sin láser

Para la identificación unívoca de su aparato de medición sirve el número de serie **(13)** en la placa de características.

## Montaje

### Colocar / cambiar las pilas (ver figura A)




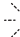

Se recomienda utilizar pilas alcalinas de manganeso, o acumuladores, en el aparato de medición.

Para abrir la tapa del compartimento de las pilas **(5)** pulse el bloqueo **(6)** y abra la tapa del compartimento de las pilas. Coloque las pilas o los acumuladores.

Observe en ello la polaridad correcta conforme a la representación en la tapa del compartimento de pilas.

### Indicación de pila

La indicación de pila **(b)** muestra siempre el estado actual de las pilas o los acumuladores:

Indicador	Capacidad
	90–100 %
	60–90 %
	30–60 %
	10–30 %
	0–10 %

La indicación de pila vacía parpadea. Desde el inicio del parpadeo hasta la desconexión le permite medir aún cerca de 15–20 min.

Siempre sustituya todas las pilas o acumuladores al mismo tiempo. Solamente utilice pilas o acumuladores del mismo fabricante e igual capacidad.

► **Retire las pilas o los acumuladores del aparato de medición si no va a utilizarlo durante un periodo largo.** Las pilas y los acumuladores pueden sufrir corrosión y descargarse si se almacenan durante mucho tiempo en el aparato de medición.

► **Desconecte siempre el láser antes de cambiar las pilas.** El láser puede deslumbrar a las personas si se enciende de forma imprevista.

### Montaje del prolongador del brazo

Desplace el prolongador de brazo **(21)** desde la parte delantera sobre el brazo abatible **(1)**. Desplace el prolongador de brazo sobre la articulación del aparato de medición en la medida posible.

## Funcionamiento

### Puesta en marcha

- ▶ **Proteja el aparato de medición de la humedad y de la exposición directa al sol.**
- ▶ **No exponga el aparato de medición a temperaturas extremas o fluctuaciones de temperatura.** No la deje, por ejemplo, durante un tiempo prolongado en el automóvil. En caso de fuertes fluctuaciones de temperatura, deje que se estabilice primero la temperatura de la herramienta de medición antes de la puesta en servicio. Las temperaturas extremas o los cambios bruscos de temperatura pueden afectar a la exactitud del aparato de medición.
- ▶ **Mantenga limpias las superficies de apoyo y los bordes de apoyo del aparato de medición. Proteja el aparato de medición ante choques y golpes.** Las partículas de suciedad o una deformación pueden provocar medidas erróneas.
- ▶ **Evite que el aparato de medición reciba golpes o que se caiga.** Si el aparato de medición padece fuertes impactos externos, deberá realizar siempre una comprobación de precisión antes de continuar con los trabajos (ver "Comprobación de la precisión y calibración del aparato de medición", Página 44).

### Conexión / desconexión

- ▶ **No deje sin vigilancia el aparato de medición encendido y apague el aparato de medición después del uso.** El rayo láser podría deslumbrar a otras personas.

Para **conectar** el aparato de medición pulse la tecla de conexión/desconexión **(14)**.

Si está iluminado el indicador **H (a)**, todavía está almacenado un valor de la última medición. Este valor se puede borrar pulsando **brevemente** la tecla de conexión / desconexión **(14)**.

Para **desconectar** el aparato de medición presione de nuevo la tecla de conexión/desconexión **(14)**.

Si no se realiza ninguna acción durante aprox. **30 min**, el aparato de medición se desconecta automáticamente para proteger las pilas o los acumuladores.

### Nivelación con los niveles de burbuja

Con el nivel de burbuja **(9)**, puede alinear el aparato de medición horizontalmente y, con el nivel de burbuja **(10)**, verticalmente.

El aparato de medición lo puede usar también como nivel de burbuja para controlar niveles horizontales y verticales. Para ello, asiente el aparato de medición sobre la superficie a controlar.

### Giro de la indicación

Si gira el aparato de medición 180° también gira automáticamente la indicación para permitir una lectura fácil del valor mostrado.

### Modo de operación "Medición estándar"

Tras cada conexión, el aparato de medición se encuentra en el modo de operación "Medición estándar".

En el modo de funcionamiento "Medición estándar" se ejecutan simultáneamente la medición de ángulos y la medición de inclinación.

### Medición de ángulos (ver figuras C-D)

Coloque el brazo abatible **(1)** y el brazo base **(4)** en o sobre las superficies de los bordes a medir. El valor de medición **(g)** indicado corresponde al ángulo interior **w** entre el brazo base y el brazo abatible.

Este valor de medición se muestra en el display **(7)**, hasta que cambie el ángulo entre el brazo abatible **(1)** y el brazo base **(4)**.

### Transferencia de ángulos (ver figura E)

Mida el ángulo a transferir asentando el brazo abatible y el base sobre las respectivas caras.

Apretando la rueda de fijación **(3)** es posible asegurar mecánicamente la posición de los brazos. El valor indicado no se memoriza.

Asiente el aparato de medición en la posición deseada sobre la pieza de trabajo. Use los brazos como regla para aplicar el ángulo.

### Memorizar el valor de medición

Para memorizar **(H)** el valor de medición actual **(g)**, pulse la tecla de memoria **Hold (17)**.

Para confirmar, el indicador **(a)** parpadea en el display. El valor mostrado actualmente se congela y no se modifica aunque se mueva el brazo. Si se pulsa de nuevo la tecla de memoria **Hold**, el indicador **(a)** se muestra de manera permanente en el display. El valor indicado se modifica con el movimiento del brazo. El valor previamente congelado está ahora memorizado en segundo plano. Pulsado una vez más la tecla de memoria **Hold (17)** se muestra el valor previamente memorizado, el indicador **(a)** parpadea.

Para borrar el valor guardado pulse brevemente la tecla de conexión / desconexión **(14)**.

Para poder memorizar un nuevo valor, se debe borrar un valor previamente memorizado. Los valores memorizados no se pueden sobrescribir.



El valor memorizado se mantiene al desconectarse (manual o automáticamente) el aparato de medición. Sin embargo, éste se borra al cambiar o agotarse las pilas.

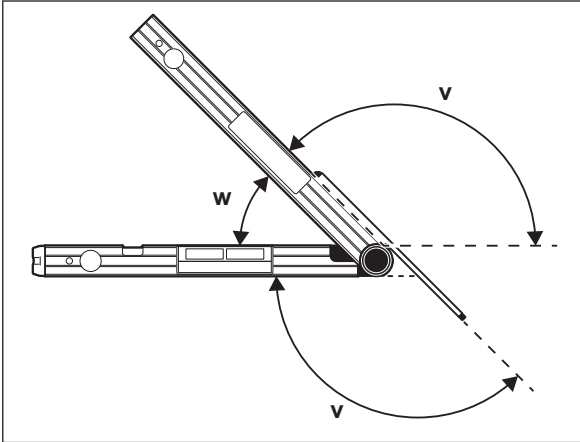
#### Medición con prolongador de brazo (ver figuras G-H)

El prolongador de brazo (**21**) permite la medición de ángulos cuando la superficie de apoyo es más corta que el brazo abatible (**1**).

Coloque el brazo base (**4**) y el prolongador de brazo sobre los bordes a medir apoyando en toda su superficie.

En el display se mostrará como valor de medición el ángulo  $w$  entre el brazo base y el brazo abatible. El ángulo buscado  $v$  entre el brazo base y el prolongador de brazo se calcula de la siguiente forma:

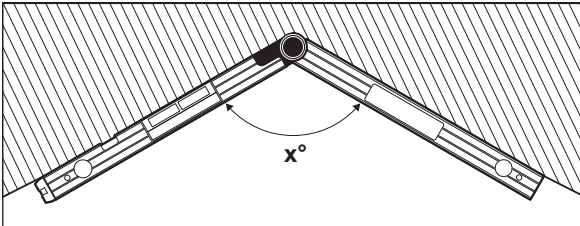
$$v = 180^\circ - w$$



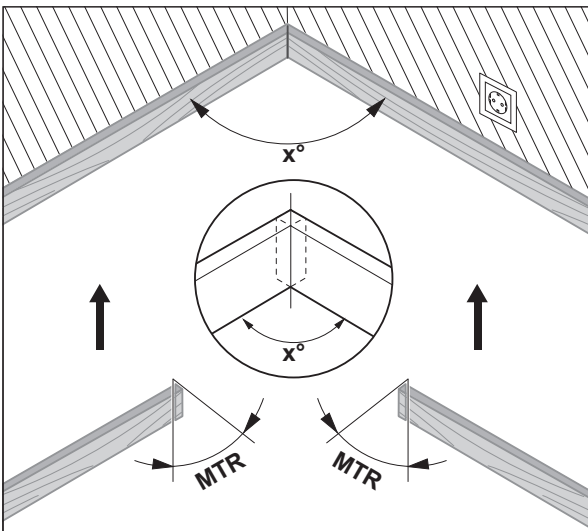
#### Modo de funcionamiento "Inglete sencillo"

La medición "Inglete sencillo" sirve para el cálculo del ángulo de corte **MTR**, cuando dos piezas con el mismo inglete deben conformar juntas cualquier ángulo exterior  $x^\circ$  menor de  $180^\circ$  (p. ej. rodapiés, columnas para barandillas o marcos).

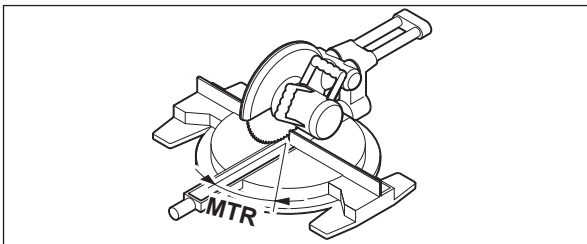
La medición "Inglete sencillo" se activa pulsando la tecla **MTR1 (15)**. Para el cálculo del **MTR** se emplea siempre el valor mostrado. Si en este momento se muestra un valor memorizado (la indicación **(a)** parpadea), el cálculo se realizará con el valor memorizado independientemente de la posición del brazo.



Si las piezas de trabajo deben montarse en una esquina (p. ej. para rodapiés), entonces mida el ángulo de esquina  $x^\circ$  mediante la aplicación del brazo abatible y el brazo base. Para ángulos predeterminados (p. ej. marcos para cuadros) abra el brazo abatible y el brazo base, hasta que se muestre el ángulo deseado en el display.



Se calcula el ángulo de inglete horizontal **MTR** ("Miter Angle": ángulo de inglete horizontal), en el que deben acortarse las dos piezas de trabajo. En estos cortes a inglete, la hoja de sierra se encuentra perpendicularmente a la pieza de trabajo (el ángulo de inglete vertical es de  $0^\circ$ ).



Pulse la tecla **MTR1 (15)**. En el display se muestran tanto el ángulo de inglete horizontal calculado **MTR**, que debe ajustarse en la sierra de incisión y sierra de ingletar, como el indicador **MTR**.

Pulse la tecla **MTR1 (15)** para retornar del modo de funcionamiento "Inglete sencillo" al modo de funcionamiento "Medición estándar".

Pulsando **brevemente** la tecla de conexión / desconexión (**14**) se retorna al modo de funcionamiento "Medición estándar". No obstante, se borrará el posible valor **Hold** que se haya memorizado.

**Indicación:** El ángulo de inglete horizontal calculado **MTR** solo se puede utilizar para sierras oscilantes y de inglete cuando el ajuste para cortes verticales es de 0°. Si el ajuste para cortes verticales es de 90°, deberá calcular el ángulo de la sierra de la siguiente manera:

$90^\circ - \text{ángulo indicado MTR} = \text{ángulo a ajustar en la sierra.}$

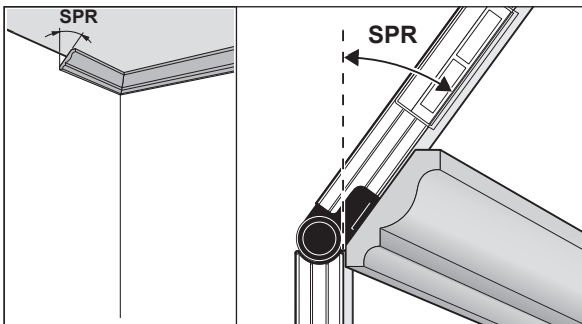
### Modo de funcionamiento "Inglete doble"

La medición de "Inglete doble" ("Compound MTR") sirve para el cálculo de ángulos de inglete horizontales y verticales, cuando dos piezas de trabajo deben encajar en forma exacta con ángulos múltiples (p. ej. listones de techo).

La medición "Inglete doble" se activa pulsando la tecla **MTR2 (16)**. Para el cálculo del ángulo se utiliza siempre el valor indicado de las posiciones de los brazos. Si se ha memorizado un valor **Hold**, se borrará cuando finalice el modo de funcionamiento "Inglete doble".

Realice los pasos de trabajo respetando exactamente el orden indicado.

#### 1. SPR: Memorizar el ángulo de inclinación (Spring Angle)



Para la memorización del ángulo de inclinación existen las siguientes posibilidades:

- Abra el brazo abatible y el brazo base, hasta que se indique el ángulo de inclinación deseado en el display.
- En caso de un ángulo de inclinación desconocido, debe medirlo. Para ello, coloque las caras de asiento de la pieza a medir entre el lado abatible y el lado base.

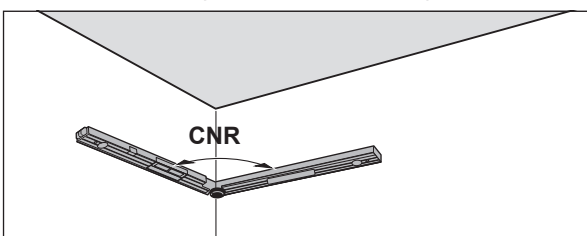
Si no es posible realizar la medición con el aparato de medición en piezas de trabajo especialmente estrechas o pequeñas, entonces utilice medios auxiliares, como p. ej. una falsa escuadra, y ajuste luego el ángulo en el aparato de medición.

Oprima la tecla **MTR2 (16)**, a fin de memorizar el ángulo de inclinación medido para el inglete doble. En el display aparece **SPR** y el ángulo actual.

Si al pulsar la tecla **MTR2 (16)** el ángulo es superior a 90°, pero inferior a 180°, entonces el ángulo de inclinación **SPR** se convertirá automáticamente de la siguiente forma:

$\text{SPR} = 180^\circ - \text{ángulo medido o ajustado.}$

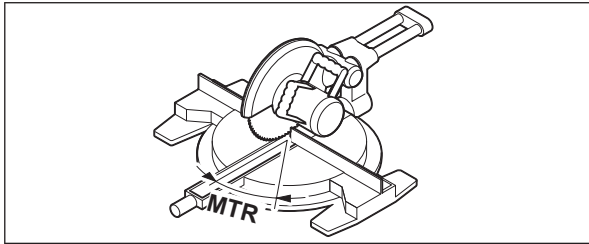
#### 2. CNR: Memorizar el ángulo de esquina (Corner Angle)



Apoye el brazo abatible y el brazo base en toda su superficie sobre las paredes para medir el ángulo de esquina o ajuste un ángulo de esquina conocido en el aparato de medición.

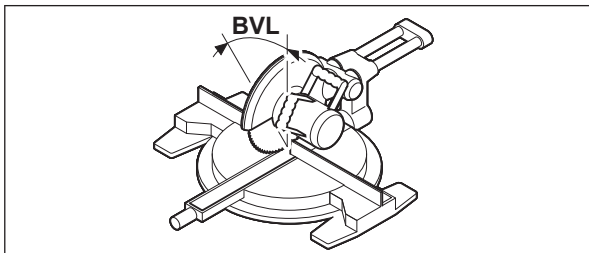
Oprima de nuevo la tecla **MTR2 (16)**, a fin de memorizar el ángulo de esquina medido para el inglete doble. En el display aparece **CNR** y el ángulo actual.

### 3. MTR: Determinar el ángulo de inglete horizontal (Miter Angle)



Oprima de nuevo la tecla **MTR2 (16)**. En el display aparece **MTR** y el ángulo de inglete horizontal calculado para la sierra oscilante y de inglete. Con la ayuda del ángulo de inglete horizontal se determina el giro de la mesa de aserrar (**MTR**).

### 4. BVL: Determinar el ángulo de inglete vertical (Bevel Angle)



Oprima de nuevo la tecla **MTR2 (16)**. En el display aparece **BVL** y el ángulo de inglete vertical calculado para la sierra oscilante y de inglete.

Con ayuda del ángulo de inglete vertical se determina la inclinación de la hoja de sierra (**BVL**).

En caso necesario es posible consultar de nuevo el ángulo de inglete horizontal y vertical, pero solo mientras no se haya pulsado la tecla de conexión/desconexión (**14**) para cambiar el modo de funcionamiento. Para consultar los ángulos, pulse la tecla **MTR2 (16)**. En el display aparecen **MTR** y el ángulo de inglete horizontal calculado; pulsando de nuevo la tecla **MTR2 (16)** **BVL** y el ángulo de inglete vertical.

Pulse la tecla **MTR1 (15)** durante menos de 1 seg. para retornar del modo de funcionamiento "Inglete doble" al modo de funcionamiento "Medición estándar".

#### Indicaciones para el modo de operación "Inglete doble"

El ángulo de inglete horizontal calculado **MTR** solo se puede utilizar para sierras oscilantes y de inglete cuando el ajuste para cortes verticales es de 0°. Si el ajuste para cortes verticales es de 90°, debe calcular el ángulo de la sierra de la siguiente manera:

$90^\circ - \text{ángulo indicado MTR} = \text{ángulo a ajustar en la sierra.}$

### Modo de funcionamiento medición de inclinaciones

#### Conexión / desconexión del láser

Para la **conexión** del rayo láser pulse la tecla de conexión / desconexión para láser (**18**).

► **No oriente el rayo láser contra personas ni animales, ni mire directamente hacia el rayo láser, incluso encontrándose a gran distancia.**

Para la **desconexión** del rayo láser pulse de nuevo la tecla de conexión / desconexión para láser (**18**).

► **No deje sin vigilancia el aparato de medición encendido y apague el aparato de medición después del uso.** El rayo láser podría deslumbrar a otras personas.

Si no utiliza el láser, desconéctelo para ahorrar energía.

#### Cambio de la unidad de medida (ver figura B)

Puede alternar en cualquier momento entre las unidades de medida <sup>mm</sup>, "%", y "mm/m". Con este fin pulse la tecla de cambio de unidad de medida (**20**) tantas veces hasta que la unidad de medida deseada aparezca en la indicación (**k**) o (**m**). El valor de medición actual (**n**) se convierte automáticamente.

La unidad de medida seleccionada se mantiene al desconectar y conectar el aparato de medida.

#### Conexión / desconexión de la señal acústica

Con la tecla señal acústica (**19**) podrá conectar y desconectar la señal acústica. Con la señal acústica conectada aparecerá en el display la indicación de señal acústica (**o**).

La modalidad elegida para la señal acústica se mantiene también tras la desconexión del aparato de medición.

**Indicación de valor de medición y guías de nivelado (ver figura F)**

El valor de medición (**n**) se actualiza con cada movimiento del aparato de medición. Si el cambio de posición es bastante grande, espere a que el valor representado en display se estabilice antes de efectuar su lectura.

Dependiendo de la posición del aparato de medición, el valor de medición y la unidad de medida se mostrarán en el display con un giro de 180°. Ello permite la lectura cómoda del display al efectuar mediciones por encima de la cabeza.

Con las guías de nivelado (**h**)/(i), el aparato de medición muestra en el display en qué dirección debe inclinarse para alcanzar el valor previsto. En mediciones estándar el valor previsto es la horizontal o la vertical; en la función **Hold**, el valor de medición memorizado.

Cuando se alcanza el valor previsto se apagan las flechas de las guías de nivelado (**h**)/(i) y, si la señal acústica está conectada, suena un sonido permanente.

**Medición o transferencia sin contacto de inclinaciones**

El láser permite medir o transferir inclinaciones sin contacto, incluso a grandes distancias.

- ▶ **No oriente el rayo láser contra personas ni animales, ni mire directamente hacia el rayo láser, incluso encontrándose a gran distancia.**
- ▶ **Utilice siempre únicamente el centro del haz del láser para el marcado.** El tamaño del haz del láser varía con la distancia.

Para **medir** inclinaciones, coloque el aparato de medición de forma que el rayo láser discorra a lo largo de la superficie a medir. Para **transferir** inclinaciones, coloque el aparato de medición de forma que la inclinación deseada se muestre como valor de medición (**n**) y transfiera la inclinación a la superficie correspondiente con ayuda del punto de láser.

**Nota:** durante la transferencia de inclinaciones con láser tenga en cuenta que el láser debe sobresalir **30 mm** por encima del borde inferior del aparato de medición.

**Comprobación de la precisión y calibración del aparato de medición****Comprobar la precisión de medición para medición de inclinación**

Siempre controle la precisión del aparato de medición antes de realizar mediciones muy precisas y tras un cambio brusco de temperatura o de un fuerte golpe.

Antes de medir inclinaciones < 45° se deberá realizar la comprobación en una superficie plana, prácticamente horizontal; antes de medir inclinaciones > 45° en una superficie plana, prácticamente vertical.

Conecte el aparato de medición y apóyelo en la superficie horizontal o vertical.

Seleccione la unidad de medida ° (ver "Cambio de la unidad de medida (ver figura B)", Página 43).

Espere 10 seg. y anote después el valor de medición (**n**) de la medición de inclinación.

Gire el aparato de medición 180° sobre el eje vertical. Espere de nuevo 10 seg. y anote el segundo valor de medición (**n**) de la medición de inclinación.

- ▶ **Calibre el aparato de medición solo si la diferencia de ambos valores de medición es superior a 0,1°.**

Calibrar el aparato de medida en la misma posición (vertical u horizontal) en la que se determinó la diferencia entre los valores de medición.

La calibración solamente se puede realizar con el lado base.

**Calibración de las superficies de apoyo horizontales para la medición de inclinación (ver figura I)**

La superficie sobre la que coloca el aparato de medición no podrá diferir **más de 5°** de la horizontal. Si la divergencia es superior, la calibración se interrumpirá con la indicación ---.

- ① Conecte el aparato de medición y colóquelo en la superficie horizontal de forma que el nivel de burbuja para nivelado horizontal (**9**) muestre hacia arriba y el display (**7**) esté orientado hacia usted. Espere 10 segundos.
- ② Pulse ahora la tecla de calibración **UnitsCal (20)** durante aprox. 2 seg. hasta que aparezca **CAL1** brevemente en el display. Después, el valor de medición (**n**) parpadeará en el display.
- ③ Gire el aparato de medición 180° sobre el eje vertical de forma que el nivel de burbuja para nivelado horizontal (**9**) siga mostrando hacia arriba, pero el display (**7**) se encuentre en el lado opuesto a usted. Espere 10 segundos.
- ④ Pulse ahora de nuevo la tecla de calibración **UnitsCal (20)**. En el display aparece brevemente **CAL2**. Después aparece en el display el valor de medición (**n**) (ya sin parpadear). El aparato de medición está calibrado de nuevo solo para esta superficie de apoyo.

**Nota:** Si en el paso ③ no se gira el aparato de medición sobre el eje mostrado en la figura, no será posible concluir la calibración.

### Calibración de las superficies de apoyo verticales para la medición de inclinación (ver figura J)

La superficie sobre la que coloca el aparato de medición no podrá diferir más de 5° de la vertical. Si la divergencia es superior, la calibración se interrumpirá con la indicación ---.

- ① Conecte el aparato de medición y colóquelo sobre la superficie vertical de forma que el nivel de burbuja para nivelado vertical **(10)** muestre hacia arriba y el display **(7)** esté orientado hacia usted. Espere 10 segundos.
- ② Pulse ahora la tecla de calibración **UnitsCal (20)** durante aprox. 2 seg. hasta que aparezca **CAL1** brevemente en el display. Después, el valor de medición **(n)** parpadeará en el display.
- ③ Gire el aparato de medición 180° sobre el eje horizontal de forma que el nivel de burbuja para nivelado vertical **(10)** muestre hacia abajo y el display **(7)** se encuentre en el lado opuesto a usted. Espere 10 segundos.
- ④ Pulse ahora de nuevo la tecla de calibración **UnitsCal (20)**. En el display aparece brevemente **CAL2**. Después aparece en el display el valor de medición **(n)** (ya sin parpadear). El aparato de medición está calibrado de nuevo para esta superficie de apoyo.

**Nota:** Si en el paso ③ no se gira el aparato de medición sobre el eje mostrado en la figura, no será posible concluir la calibración.

## Mantenimiento y servicio

### Mantenimiento y limpieza

Mantenga limpio siempre el aparato de medición.

No sumerja el aparato de medición en agua ni en otros líquidos.

Limpie el aparato con un paño húmedo y suave. No utilice ningún detergente o disolvente.

Limpie con regularidad sobre todo el área en torno a la abertura de salida del láser, cuidando que no queden motas.

En caso de que el aparato de medición haya quedado expuesto prolongadamente a la lluvia, puede que ello afecte a su funcionamiento. Sin embargo, una vez que se haya secado del todo, es posible utilizar el aparato de medición sin restricción alguna. No es necesario recalibrarlo.

Almacene y transporte el aparato de medición solo en el estuche de protección **(22)**.

En caso de reparación, envíe el aparato de medición en el estuche de protección **(22)**.

### Servicio técnico y atención al cliente

El servicio técnico le asesorará en las consultas que pueda Ud. tener sobre la reparación y mantenimiento de su producto, así como sobre piezas de recambio. Las representaciones gráficas tridimensionales e informaciones de repuestos se encuentran también bajo: [www.bosch-pt.com](http://www.bosch-pt.com)

El equipo asesor de aplicaciones de Bosch le ayuda gustosamente en caso de preguntas sobre nuestros productos y sus accesorios.

Para cualquier consulta o pedido de piezas de repuesto es imprescindible indicar el nº de artículo de 10 dígitos que figura en la placa de características del producto.

#### España

Robert Bosch España S.L.U.

Departamento de ventas Herramientas Eléctricas

C/Hermanos García Noblejas, 19

28037 Madrid

Para efectuar su pedido online de recambios o pedir la recogida para la reparación de su máquina, entre en la página [www.herramientasbosch.net](http://www.herramientasbosch.net).

Tel. Asesoramiento al cliente: 902 531 553

Fax: 902 531554

#### Argentina

Robert Bosch Argentina Industrial S.A.

Calle Blanco Encalada 250 – San Isidro

B1642AMQ

Ciudad Autónoma de Buenos Aires

Tel.: (54) 11 5296 5200

E-Mail: [herramientas.bosch@ar.bosch.com](mailto:herramientas.bosch@ar.bosch.com)

[www.argentina.bosch.com.ar](http://www.argentina.bosch.com.ar)

#### Chile

Robert Bosch Chile S.A.

Calle El Cacique, 0258 Providencia

7750000

Santiago de Chile

Tel.: (56) 02 782 0200

[www.bosch.cl](http://www.bosch.cl)

#### Colombia

Robert Bosch Ltda

Av. Cra 45, # 108A-50, piso 7

Bogotá D.C.

Tel.: (57) 1 658 5010  
www.colombia.bosch.com.co

**Ecuador**

Robert Bosch Sociedad Anónima  
Av. Rodrigo Chávez Gonzalez, Parque Empresarial Colón,  
Edif. Coloncorp Piso 1 Local 101-102  
Guayaquil  
Tel.: (593) 371 9100 ext. 214-215  
E-mail: herramientas.bosch4@ec.bosch.com  
www.boschherramientas.com.ec

**México**

Robert Bosch S. de R.L. de C.V.  
Calle Robert Bosch No. 405  
C.P. 50071 Zona Industrial, Toluca - Estado de México  
Tel.: (52) 55 528430-62  
Tel.: 800 6271286  
www.bosch-herramientas.com.mx

**Panamá**

Robert Bosch Panamá, S.A.  
Punta Pacífica, Av 8va Sur y Calle 56 Est Ed Paitilla Of. Tower  
Ciudad de Panamá  
Tel.: (507) 301-0960  
www.boschherramientas.com.pa

**Perú**

Robert Bosch S.A.C.  
Av. Primavera 781 Piso 2, Urb. Chacarilla  
San Borja Lima  
Tel.: (51) 1 706 1100  
www.bosch.com.pe

**Venezuela**

Robert Bosch S.A.  
Calle Vargas con Buen Pastor, Edif. Alba, P-1, Boleíta Norte,  
Caracas 1071  
Tel.: (58) 212 207-4511  
www.boschherramientas.com.ve

**Bolivia**

Hansa  
Calle Yanacocha esp. Mercado # 1004  
Casilla 10800. La Paz.  
Tel. Hansa: (591) 2 240 7777  
Tel. Bosch: 800 10 0014  
www.hansaindustria.com.bo

**Costa Rica**

Cofersa  
Pozos de Santa Ana, de Hules Técnicos 200 metros este  
San José  
Tel.: (506) 2205 2525  
www.bosch.co.cr

**Republica Dominicana**

MDH SRL  
Entre Privada y Caonabo lado Norte  
Santo Domingo, Distrito Nacional  
Tel.: (1) 534-3020  
www.bosch.do

**El Salvador**

Proyesa  
Calle Gerardo Barrios y 27 Av. Sur, # 1507  
San Salvador  
Tel.: (503) 2559 9999  
www.bosch.com.sv

**Guatemala**

Edisa  
8a. Calle 6-60, Zona 4  
1004  
Ciudad de Guatemala  
Tel.: (502) 2494 0000  
www.bosch.com.gt

**Honduras**

Indufesa  
Av. Juan Pablo II cont. a Casa Presidencial  
Tegucigalpa, Francisco Morazán  
Tel.: (504) 0 239 9953  
www.bosch.hn

**Nicarágua**

MADINISA  
Km 3 Carretera Norte, Edificio Armando Guido 3c. abajo  
Managua  
Tel.: (505) 2249 8152  
Tel.: (505) 2249 8153  
www.bosch.nom.ni

**Paraguay**

Robert Bosch Sociedad Anonima  
 Av. General José de San Martín esq. Austria, Piso 8, oficina 5  
 1585  
 Asuncion  
 Tel.: (595) 994 972 168  
 www.bosch.com.py

**Uruguay**

Robert Bosch Uruguay S.A.  
 Av. Italia 7519, local A 004 (esq. Barradas)  
 11500  
 Montevideo  
 Tel.: (598) 2604 7010  
 E-mail: herramientas.bosch@uy.bosch.com  
 www.bosch.uy.com

**Eliminación**

La herramienta de medición, el acumulador o las pilas, los accesorios y los embalajes deberán someterse a un proceso de reciclaje que respete el medio ambiente.



¡No arroje los aparatos de medición y los acumuladores o las pilas a la basura!

**Sólo para los países de la UE:**

Los aparatos de medición inservibles, así como los acumuladores/pilas defectuosos o agotados deberán acumularse por separado para ser sometidos a un reciclaje ecológico según las Directivas Europeas 2012/19/UE y 2006/66/CE, respectivamente.



El símbolo es solamente válido, si también se encuentra sobre la placa de características del producto/fabricado.

**Português****Instruções de segurança**

Devem ser lidas e respeitadas todas as instruções para trabalhar de forma segura e sem perigo com o instrumento de medição. Se o instrumento de medição não for utilizado em conformidade com as presentes instruções, as proteções integradas no instrumento de medição podem ser afetadas. Jamais permita que as placas de advertência no instrumento de medição se tornem irreconhecíveis. **CONSERVE BEM ESTAS INSTRUÇÕES E FAÇA-AS ACOMPANHAR O INSTRUMENTO DE MEDIÇÃO SE O CEDER A TERCEIROS.**

- ▶ **Cuidado** – O uso de dispositivos de operação ou de ajuste diferentes dos especificados neste documento ou outros procedimentos podem resultar em exposição perigosa à radiação.
- ▶ O instrumento de medição é fornecido com uma placa de advertência laser (identificada na figura do instrumento de medição, que se encontra na página de esquemas).
- ▶ Se o texto da placa de advertência laser não estiver no seu idioma, antes da primeira colocação em funcionamento, deverá colar o adesivo com o texto de advertência no seu idioma nacional sobre a placa de advertência.



**Não apontar o raio laser na direção de pessoas nem de animais e não olhar para o raio laser direto ou reflexivo.** Desta forma poderá encandear outras pessoas, causar acidentes ou danificar o olho.

- ▶ **Se um raio laser acertar no olho, fechar imediatamente os olhos e desviar a cabeça do raio laser.**
- ▶ **Não efetue alterações no dispositivo laser.**
- ▶ **Não os óculos para laser como óculos de proteção.** Os óculos para laser servem para ver melhor o feixe de orientação a laser; mas não protegem contra radiação laser.
- ▶ **Não use os óculos para laser como óculos de sol ou no trânsito.** Os óculos para laser não providenciam uma proteção UV completa e reduzem a percepção de cores.
- ▶ **Só permita que o instrumento de medição seja consertado por pessoal especializado e qualificado e só com peças de reposição originais.** Desta forma é assegurada a segurança do instrumento de medição.

- ▶ **Não deixe que crianças usem o instrumento de medição sem vigilância.** Elas podem encandear sem querer pessoas.
- ▶ **Não trabalhe com o instrumento de medição em áreas com risco de explosão, onde se encontram líquidos, gases ou pó inflamáveis.** No instrumento de medição podem ser produzidas faíscas, que podem inflamar pós ou vapores.
- ▶ **Ao serrar peças para as quais tenha determinado o ângulo com este instrumento de medição, respeite sempre impreterivelmente as instruções de segurança e de trabalho da serra utilizada (incluindo as indicações para o posicionamento e aperto da peça).** Se não for possível ajustar o ângulo necessário numa determinada serra ou tipo de serra, têm de ser aplicados métodos de serrar alternativos. Podem ser cortados ângulos particularmente agudos utilizando um dispositivo de fixação cónico com uma serra de mesa ou serra circular.

## Descrição do produto e do serviço

Respeite as figuras na parte da frente do manual de instruções.

### Utilização adequada

O instrumento de medição destina-se a medir e transferir inclinações e ângulos, calcular ângulos de meia-esquadria simples e duplos, assim como a verificar e alinhar planos horizontais e verticais.

O instrumento de medição é apropriado para a utilização em interiores e exteriores.

### Componentes ilustrados

A numeração dos componentes ilustrados refere-se à apresentação do instrumento de medição na página de esquemas.

- (1) Braço basculante
- (2) Visor para display
- (3) Roda de fixação
- (4) Régua de base
- (5) Tampa do compartimento da pilha
- (6) Travamento da tampa do compartimento da pilha
- (7) Display da medição de ângulos
- (8) Display da medição de inclinação
- (9) Nível de bolha para o alinhamento horizontal
- (10) Nível de bolha para o alinhamento vertical
- (11) Abertura para saída do raio laser
- (12) Placa de advertência laser
- (13) Número de série
- (14) Tecla de ligar / desligar
- (15) Tecla **MTR1** para meia-esquadria simples
- (16) Tecla **MTR2** para meia-esquadria dupla
- (17) Tecla **Hold**
- (18) Tecla de ligar / desligar o laser
- (19) Tecla do sinal acústico
- (20) Tecla de calibração / da mudança das unidades de medida
- (21) Prolongamento da régua
- (22) Bolsa de proteção

### Elementos de indicação

- (a) Indicador **H** para valor memorizado **Hold**
- (b) Indicação da bateria
- (c) Indicador para ângulo de meia-esquadria vertical **BVL**
- (d) Indicador para ângulo de meia-esquadria horizontal **MTR**
- (e) Indicador para ângulo do canto **CNR**
- (f) Indicador para ângulo de inclinação **SPR**
- (g) Valor da medição de ângulos
- (h) Auxiliar de alinhamento para cima
- (i) Auxiliar de alinhamento para baixo
- (j) Indicador modo laser
- (k) Unidade de medida mm/m
- (m) Unidade de medida °; %
- (n) Valor da medição da inclinação
- (o) Indicação para sinal sonoro

### Dados técnicos

Medidor de ângulos e de inclinações digital	GAM 270 MFL
Número de produto	3 601 K76 400
Função "HOLD"	●
Modo de operação "Meia-esquadria simples"	●



Medidor de ângulos e de inclinações digital	GAM 270 MFL
Modo de operação "Meia-esquadria dupla"	●
Modo de operação "Medição da inclinação"	●
Iluminação do mostrador	●
Calibração	●
Faixa de medição de ângulos	0° ... 270°
Precisão de medição do ângulo	±0,1°
Mínima unidade de indicação	0,1°
Faixa de medição de inclinações	0–360° (4 × 90°)
Precisão de medição da inclinação	
– 0°/90°	±0,05°
– 1°–89°	±0,1°
Raio de ação do laser <sup>A)</sup>	30 m
Laser para precisão de nivelamento vertical	±0,5 mm/m
Laser para precisão de nivelamento horizontal	±1 mm/m
Distância da saída do laser – Canto inferior do instrumento de medição	30 mm
Temperatura operacional	–10 °C ... +50 °C
Temperatura de armazenamento	–20 °C ... +70 °C
Altura máx. de utilização acima da altura de referência	2000 m
Humidade relativa máx.	90 %
Grau de sujidade de acordo com a IEC 61010-1	2 <sup>B)</sup>
Classe de laser	2
Tipo de laser	650 nm, < 1 mW
C <sub>6</sub>	1
Divergência ponto laser	0,6 mrad (ângulo completo)
Pilhas	4 × 1,5 V LR6 (AA)
Baterias	4 × 1,2 V HR6 (AA)
Tempo de autonomia (baterias alcalinas de manganês) aprox. <sup>C)</sup>	50 h
Dispositivo de desligamento automático após aprox.	30 min
Comprimento da régua	600 mm
Peso conforme EPTA-Procedure 01:2014	1,7 kg
Dimensões (comprimento × largura × altura)	684 × 52 × 60 mm
IP 54 (protegido contra pó e projeção de água)	●

A) O raio de ação pode ser reduzido por condições ambiente desfavoráveis (por exemplo radiação solar direta).

B) Só surge sujidade não condutora, mas ocasionalmente é esperada uma condutividade temporária causada por condensação.

C) Tempo de autonomia sem laser

Para uma identificação inequívoca do seu instrumento de medição, consulte o número de série (13) na placa de características.

## Montagem

### Colocar / trocar pilhas (ver figura A)




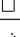
Para o funcionamento do instrumento de medição é recomendável usar pilhas alcalinas de manganês ou baterias.

Para abrir a tampa do compartimento das pilhas (5) prima o bloqueio (6) e abra a tampa. Insira as pilhas ou baterias.

Tenha atenção à polaridade correta de acordo com a representação na tampa do compartimento das pilhas.

### Indicação da bateria

A indicação da bateria (b) mostra sempre o estado atual das pilhas ou baterias:

Indicação	Capacidade
	90–100 %
	60–90 %
	30–60 %
	10–30 %



0–10 %

A indicação de bateria vazia pisca. Desde que esta começa a piscar até o instrumento se desligar, podem decorrer ainda cerca de 15–20 min.

Sempre substituir todas as pilhas ou as baterias ao mesmo tempo. Só utilizar pilhas ou as baterias de um só fabricante e com a mesma capacidade.

- ▶ **Retire as pilhas ou as baterias do instrumento de medição se não for usar durante um período de tempo prolongado.** Em caso de armazenamento prolongado no instrumento de medição, as pilhas e baterias podem ficar corroídas ou descarregar-se automaticamente.
- ▶ **É imprescindível desligar o laser antes de trocar a pilha.** Um laser ligado por acidente pode cegar pessoas.

### Colocar a extensão do braço

Coloque o prolongamento da régua (21) pela frente sobre a régua dobrável (1). Desloque o prolongamento da régua tanto quanto possível sobre a articulação do instrumento de medição.

## Funcionamento

### Colocação em funcionamento

- ▶ **Proteja o instrumento de medição da humidade e da radiação solar direta.**
- ▶ **Não exponha o instrumento de medição a temperaturas extremas ou oscilações de temperatura.** Não os deixe, p. ex., ficar durante muito tempo no automóvel. No caso de oscilações de temperatura maiores, deixe o instrumento de medição atingir a temperatura ambiente antes de o utilizar. No caso de temperaturas ou de oscilações de temperatura extremas é possível que a precisão do instrumento de medição seja prejudicada.
- ▶ **Mantenha as superfícies de apoio os lados de encosto do instrumento de medição limpos. Proteja o instrumento de medição contra golpes e pancadas.** Partículas de sujidade ou deformações podem provocar erros de medição.
- ▶ **Evite quedas ou embates violentos com o instrumento de medição.** Após severas influências externas no instrumento de medição, recomendamos que se proceda a um controlo de exatidão antes de prosseguir (ver "Controlo de exatidão e calibração do instrumento de medição", Página 54).

### Ligar / desligar

- ▶ **Não deixe o instrumento de medição ligado sem vigilância e desligue o instrumento de medição após utilização.** Outras pessoas poderiam ser cegadas pelo raio laser.

Para **ligar** o instrumento de medição prima a tecla de ligar/desligar (14).

Se o indicador **H (a)** se acender, ainda está memorizado um valor da última medição. Este valor pode ser eliminado pressionando **brevemente** a tecla de ligar/desligar (14).

Para **desligar** o instrumento de medição, prima novamente a tecla de ligar/desligar (14).

Se não for realizada nenhuma ação durante aprox. **30 min**, o instrumento de medição desliga-se automaticamente para efeitos de economia das pilhas ou baterias.

### Alinhar com os níveis de bolha de ar

Com o nível de bolha de ar (9) pode nivelar o instrumento de medição na horizontal e na vertical com o nível de bolha de ar (10).

O instrumento de medição também pode ser utilizado como um nível de bolha de ar, para o controlo de linhas horizontais ou verticais. Agora deverá colocar o instrumento de medição sobre a superfície a ser controlada.

### Girar a indicação

Se girar o instrumento de medição 180°, a indicação também gira automaticamente, para ser possível ler melhor o valor indicado.

### Modo de operação "Medição padrão"

De cada vez que é ligado, o instrumento de medição encontra-se no modo de operação "Medição padrão".

No modo de operação "Medição padrão", as medições de ângulos e de inclinações são executadas simultaneamente.

### Medir ângulos (ver figuras C-D)

Encoste a régua dobrável (1) e a régua de base (4) às arestas a medir. O valor de medição exibido (g) corresponde ao ângulo interno **w** entre a régua de base e a régua dobrável.

Este valor de medição é exibido no display (7) até alternar o ângulo entre a régua dobrável (1) e a régua de base (4).

### Transferir ângulo (ver figura E)

Meça o ângulo a ser transferido, colocando as réguas dobrável e de base no ângulo predefinido.

Apertando a roda de fixação (3), a posição da régua pode fixar-se mecanicamente. O valor indicado não é memorizado.

Encostar o instrumento de medição, com a posição desejada, na peça a ser trabalhada. Utilize as réguas como guia para aplicar o ângulo.

### Guardar o valor de medição

Para guardar (H) do valor de medição atual (g) prima a tecla de memorização **Hold (17)**.

Para confirmar, o indicador **(a)** no display. O valor indicado no momento está bloqueado e não se altera sequer quando a régua se move. Quando se premir novamente a tecla de memorização **Hold**, o indicador **(a)** é exibido permanentemente no display. O valor indicado altera-se em função do movimento da régua. O valor anteriormente bloqueado é agora memorizado em background. Premindo novamente a tecla de memorização **Hold (17)**, o valor memorizado anteriormente é indicado, o indicador **(a)** pisca.

Para eliminar o valor memorizado, prima brevemente a tecla de ligar / desligar **(14)**.

Para poder memorizar um novo valor, tem de ser eliminado um valor memorizado anteriormente. Os valores memorizados não podem ser sobrescritos.

O valor memorizado permanece mesmo quando o instrumento de medição é desligado (manual ou automaticamente). Contudo, é eliminado na troca das pilhas ou quando as pilhas estiverem vazias.

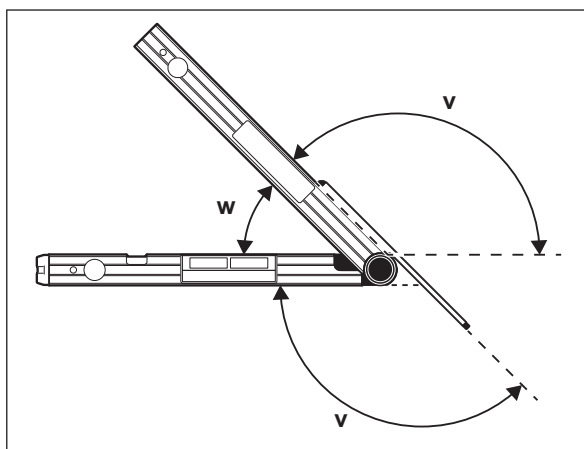
#### Medir com o prolongamento da régua (ver figuras G-H)

O prolongamento da régua **(21)** permite a medição de ângulos, se a superfície de encosto for mais curta do que a régua dobrável **(1)**.

Encoste a régua de base **(4)** e o prolongamento da régua às arestas a medir.

No display é exibido como valor de medição o ângulo **w** entre a régua de base e a régua dobrável. O ângulo procurado **v** entre a régua de base e o prolongamento da régua pode ser calculado da seguinte forma :

$$v = 180^\circ - w$$

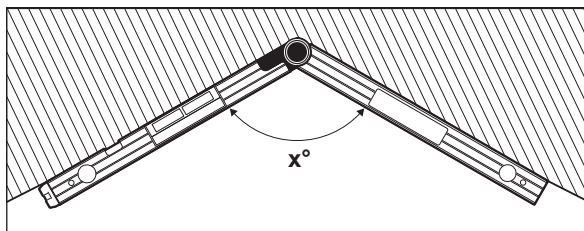


#### Modo de operação "Meia-esquadria simples"

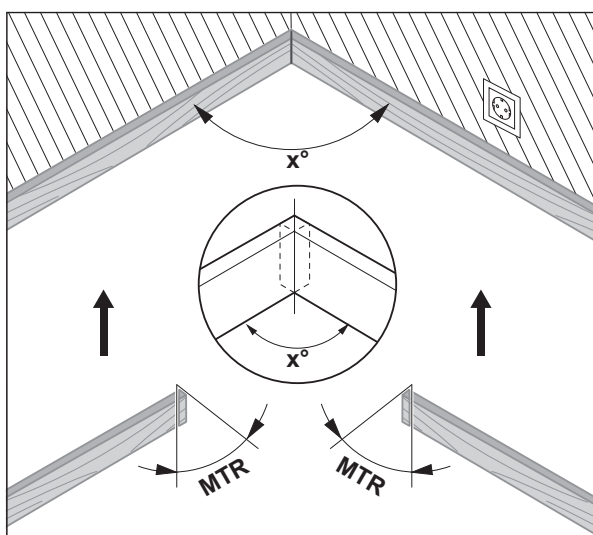
A medição "Meia-esquadria simples" serve para calcular o ângulo de corte **MTR**, quando duas peças com a mesma meia-esquadria devem formar em conjunto um qualquer ângulo exterior **x°** inferior a 180° (p. ex. para tramelas de soalho, colunas de corrimões ou molduras de quadros).

A medição "Meia-esquadria simples" é ativada premindo a tecla **MTR1 (15)**.

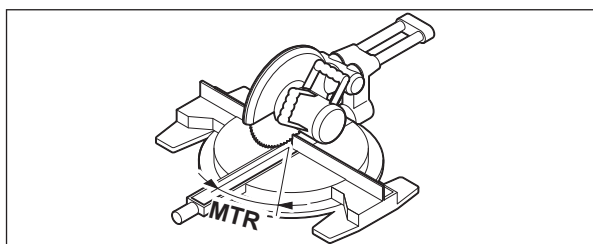
Para o cálculo de **MTR** é sempre utilizado o valor indicado. Se estiver a ser indicado um valor memorizado (a indicação **(a)** pisca), o cálculo é feito com o valor memorizado, independentemente da posição da régua.



Se as peças tiverem que ser adaptadas a um canto (p. ex. para tramelas de soalho), meça o ângulo do canto **x°** colocando as réguas dobrável e de base. Para ângulos predefinidos (p. ex. molduras de quadros) abra as réguas dobrável e de base até ser exibido no display o ângulo pretendido.



É calculado o ângulo de meia-esquadria horizontal **MTR** ("Miter Angle": ângulo de meia-esquadria horizontal), com que as duas peças devem ser encurtadas. Nestes cortes em meia-esquadria, a lâmina de serra fica na vertical em relação à peça (o ângulo de meia-esquadria vertical é de 0°).



Prima a tecla **MTR1 (15)**. O ângulo de meia-esquadria horizontal calculado **MTR**, que tem de ser ajustado na serra de meia-esquadria, assim como o indicador **MTR** são indicados no display.

Prima a tecla **MTR1 (15)**, para voltar do modo de operação "Meia-esquadria simples" para o modo de operação "Medição padrão".

Premindo **brevemente** a tecla de ligar / desligar (**14**) também volta para o modo de operação "Medição padrão". Contudo, aqui também será eliminado um valor **Hold** eventualmente memorizado.

**Nota:** O ângulo de meia-esquadria horizontal calculado **MTR** só pode ser adotado para serras de meia-esquadria, na qual a definição para cortes verticais é de 0°. Se a definição para cortes verticais for de 90°, tem de calcular o ângulo para a serra da seguinte forma:  
 $90^\circ - \text{ângulo indicado MTR} = \text{ângulo a ser definido na serra.}$

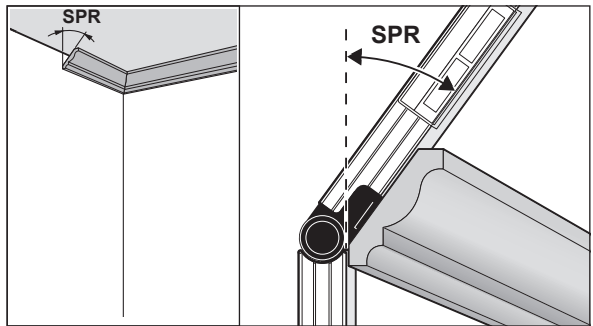
### Modo de operação "Meia-esquadria dupla"

A medição "Meia-esquadria dupla" ("Compound MTR") serve para calcular ângulos de meia-esquadria horizontais e verticais quando duas peças com múltiplos ângulos (p. ex. tramas de teto) devem encostar exatamente uma na outra.

O modo de operação "Meia-esquadria dupla" é ativado premindo a tecla **MTR2 (16)**. Para o cálculo do ângulo é sempre utilizado o valor indicado da posição da régua. Um valor **Hold** eventualmente memorizado é eliminado quando terminar o modo de operação "Meia-esquadria dupla".

Execute os passos de trabalho exatamente pela sequência indicada.

#### 1. SPR: guardar o ângulo de inclinação (Spring Angle)



Existem duas opções para guardar o ângulo de inclinação:

- Abra a régua dobrável e a régua de base o suficiente para que o ângulo de inclinação desejado apareça no display.
- Se o ângulo de inclinação for desconhecido, meça-o. Para tal deverá colocar a peça a ser trabalhada entre o braço basculante e o braço de base.  
Se não for possível a medição com o instrumento no caso de peças

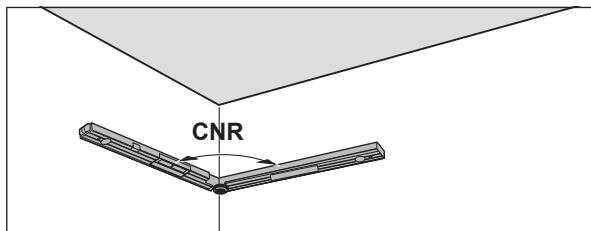
especialmente pequenas, utilize meios auxiliares, como p. ex. um esquadro, e ajuste depois o ângulo no instrumento de medição.

Prima a tecla **MTR2 (16)**, para guardar o ângulo de inclinação medido para a meia-esquadria dupla. No display aparecem **SPR** e o ângulo atual.

Se ao premir a tecla **MTR2 (16)** o ângulo for superior a 90° ou inferior a 180°, o ângulo de inclinação **SPR** é convertido automaticamente da seguinte forma:

**SPR** = 180° - ângulo medido ou ajustado.

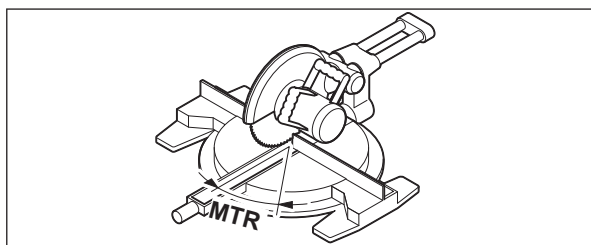
## 2. CNR: guardar o ângulo do canto (Corner Angle)



Para medir o ângulo do canto, encoste a régua dobrável e a régua de base às paredes ou, se já souber qual é o ângulo do canto, ajuste-o no instrumento de medição.

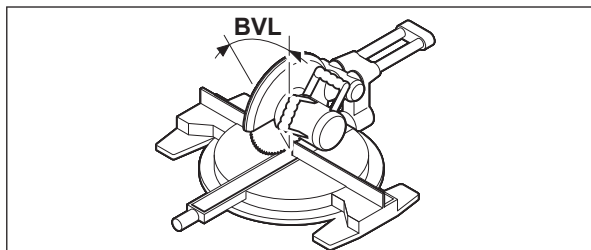
Prima novamente a tecla **MTR2 (16)**, para guardar o ângulo do canto medido para a meia-esquadria dupla. No display aparecem **CNR** e o ângulo atual.

## 3. MTR: determinar o ângulo de meia-esquadria horizontal (Miter Angle)



Prima novamente a tecla **MTR2 (16)**. No display surgem **MTR** e o ângulo de meia-esquadria horizontal calculado para a serra de meia-esquadria. A rotação da mesa de serrar é determinada com a ajuda de um ângulo de meia-esquadria horizontal (**MTR**).

## 4. BVL: determinar o ângulo de meia-esquadria vertical (Bevel Angle)



Prima novamente a tecla **MTR2 (16)**. No display surgem **BVL** e o ângulo de meia-esquadria vertical calculado para a serra de meia-esquadria.

A inclinação do disco de serra é determinada com a ajuda do ângulo de meia-esquadria vertical (**BVL**).

Os ângulos de meia-esquadria horizontais e verticais podem ser novamente chamados quando necessário, mas desde que a tecla de ligar/desligar (**14**) para mudar o modo de operação não tenha sido premida. Para chamar o ângulo, prima a tecla **MTR2 (16)**. No display surge **MTR** e o ângulo de meia-esquadria horizontal calculado, premindo novamente a tecla **MTR2 (16)** **BVL** e o ângulo de meia-esquadria vertical.

Prima a tecla **MTR1 (15)** por menos do que 1 s, para voltar do modo de operação "Meia-esquadria dupla" para o modo de operação "Medição padrão".

### Indicações sobre o modo de operação "Meia-esquadria dupla"

O ângulo de meia-esquadria horizontal calculado **MTR** só pode ser adotado para serras de meia-esquadria, na qual a definição para cortes verticais é de 0°. Se a definição para cortes verticais for de 90°, tem de calcular o ângulo para a serra da seguinte forma:

$90^\circ - \text{ângulo indicado MTR} = \text{ângulo a ser definido na serra.}$

## Modo de operação Medição de inclinações

### Ligar e desligar o laser

Para **ligar** o raio laser, prima a tecla de ligar / desligar para laser (**18**).

► **Não apontar o raio de laser na direção de pessoas nem de animais e não olhar no raio laser, nem mesmo de maiores distâncias.**

Para **desligar** o raio laser, prima novamente a tecla de ligar / desligar para laser (**18**).

- ▶ **Não deixe o instrumento de medição ligado sem vigilância e desligue o instrumento de medição após utilização.** Outras pessoas poderiam ser cegadas pelo raio laser.

Se o laser não for utilizado, desligue-o para poupar energia.

#### **Mudar a unidade de medida (ver figura B)**

Pode mudar em qualquer altura entre as unidades de medida "mm", "%", "n" e "mm/m". Para tal, prima a tecla para a mudança das unidades de medida (**20**) as vezes necessárias até aparecer a unidade de medida pretendida na indicação (**k**) ou (**m**). O valor de medição atual (**n**) é convertido automaticamente.

O ajuste da unidade de medição permanece ao ligar e desligar o instrumento de medição.

#### **Ligar e desligar o sinal acústico**

Com a tecla do sinal acústico (**19**) pode ligar e desligar o sinal acústico. Quando o sinal acústico está ligado, aparece no display a indicação para sinal acústico (**o**).

O ajuste do sinal acústico permanece ao ligar e desligar o instrumento de medição.

#### **Indicação do valor de medição e auxiliares e alinhamento (ver figura F)**

O valor de medição (**n**) é atualizado cada vez que o instrumento de medição é movido. Após grandes movimentos do instrumento de medição, aguarde que o valor de medição não se altere mais para o ler.

Em função da posição do instrumento de medição, o valor de medição e a unidade de medição são indicados no display virados em 180°. Desta forma a indicação também pode ser lida durante trabalhos sobre a cabeça.

O instrumento de medição indica no display, através dos auxiliares de alinhamento (**h**)/(i), em que direção tem de ser inclinado para atingir o valor-alvo. O valor-alvo nas medições padrão corresponde ao plano horizontal ou ao plano vertical, na função **Hold** ao valor de medição memorizado.

Quando o valor-alvo é alcançado, as setas da ajuda de alinhamento (**h**)/(i) apagam-se e se o sinal acústico estiver ligado, soa um som contínuo.

#### **Medir / transferir inclinações sem contacto**

Com ajuda de um laser é possível medir e transferir inclinações sem contacto, mesmo a grandes distâncias.

- ▶ **Não apontar o raio de laser na direção de pessoas nem de animais e não olhar no raio laser, nem mesmo de maiores distâncias.**

- ▶ **Use sempre o centro do ponto laser para as marcações.** O tamanho do ponto do raio laser modifica-se com a distância.

Para **medir** inclinações, alinhe o instrumento de medição de modo a que o raio laser acompanhe a área a medir. Para **transferir** inclinações, alinhe o instrumento de medição de forma a que a inclinação desejada seja indicada como valor de medição (**n**) e transfira a inclinação com o apoio do ponto laser para a área-alvo.

**Nota:** Ao transferir inclinações com o raio laser deve ser considerado que o raio laser sai 30 mm acima do canto inferior do instrumento de medição.

### **Controlo de exatidão e calibração do instrumento de medição**

#### **Verificar a precisão de medição da inclinação**

Controlar a precisão do instrumento de medição antes de medições críticas, após fortes mudanças de temperatura, assim como após fortes golpes.

Antes da medição de inclinações < 45° a verificação deve ser feita numa superfície plana relativamente horizontal, antes da medição de inclinações > 45° numa superfície plana relativamente vertical.

Ligue o instrumento de medição e coloque-o sobre a superfície horizontal ou vertical.

Selecione a unidade de medida ° (ver "Mudar a unidade de medida (ver figura B)", Página 54).

Aguarde 10 s e anote o valor de medição (**n**) da inclinação.

Rode o instrumento de medição em 180° à volta do eixo vertical. Aguarde novamente 10 s e anote o segundo valor de medição (**n**) da inclinação.

- ▶ **Só calibre o instrumento de medição se a diferença entre os dois valores de medição for superior a 0,1°.**

Calibrar o instrumento de medição na posição (vertical ou horizontal), na qual foi verificada a diferença dos valores de medição.

A calibração pode apenas ser efetuada com o lado da base.

#### **Calibrar as superfícies de apoio horizontais para a medição da inclinação (ver figura I)**

A superfície na qual coloca o instrumento de medição **não pode divergir mais do que 5°** do plano horizontal. Se a divergência for maior, a calibração é cancelada com a indicação ---.

- ① Ligue o instrumento de medição e coloque-o sobre a superfície horizontal, de modo que o nível de bolha para o alinhamento horizontal (**9**) aponte para cima e o display (**7**) esteja dirigido para si. Espere 10 s.
- ② Depois pressione durante aprox. 2 s a tecla de calibração **UnitsCal (20)**, até aparecer brevemente **CAL1** no display. A seguir, o valor de medição (**n**) pisca no display.

- ③ Rode o instrumento de medição em 180° à volta do eixo vertical, de modo que o nível de bolha de ar para o alinhamento horizontal (9) continue a apontar para cima, mas o display (7) encontre-se no lado oposto a si. Espere 10 s.
- ④ Depois prima novamente a tecla de calibração **UnitsCal (20)**. No display é indicado brevemente **CAL2**. Em seguida aparece o valor de medição (n) (não mais a piscar) no display. O instrumento de medição está agora calibrado de novo para esta superfície de apoio.

**Nota:** Se no passo ③, o instrumento de medição não for rodado à volta do eixo representado na figura, a calibração não pode ser concluída.

#### **Calibrar as superfícies de apoio verticais para a medição da inclinação (ver figura J)**

A superfície na qual coloca o instrumento de medição **não pode divergir mais do que 5°** do plano vertical. Se a divergência for maior, a calibração é cancelada com a indicação ---.

- ① Ligue o instrumento de medição e coloque-o sobre a superfície vertical, de modo que o nível de bolha para o alinhamento vertical (10) aponte para cima e o display (7) esteja dirigido para si. Espere 10 s.
- ② Depois pressione durante aprox. 2 s a tecla de calibração **UnitsCal (20)**, até aparecer brevemente **CAL1** no display. A seguir, o valor de medição (n) pisca no display.
- ③ Rode o instrumento de medição em 180° à volta do eixo horizontal, de modo que o nível de bolha de ar para o alinhamento vertical (10) aponte para cima e o display (7) encontre-se no lado oposto a si. Espere 10 s.
- ④ Depois prima novamente a tecla de calibração **UnitsCal (20)**. No display é indicado brevemente **CAL2**. Em seguida aparece o valor de medição (n) (não mais a piscar) no display. O instrumento de medição está agora calibrado de novo para esta superfície de apoio.

**Nota:** Se no passo ③, o instrumento de medição não for rodado à volta do eixo representado na figura, a calibração não pode ser concluída.

## **Manutenção e assistência técnica**

### **Manutenção e limpeza**

Manter o instrumento de medição sempre limpo.

Não mergulhar o instrumento de medição na água ou em outros líquidos.

Limpar sujidades com um pano húmido e macio. Não utilize detergentes ou solventes.

Limpe particularmente as áreas na abertura de saída do laser com regularidade e certifique-se de que não existem fiapos.

Se o instrumento de medição for exposto durante muito tempo à chuva, poderão ocorrer problemas de funcionamento. O instrumento de medição está pronto para funcionar, assim que estiver completamente seco. Não é necessário calibrar.

Armazene e transporte o instrumento de medição apenas na bolsa de proteção (22).

Em caso de reparação, envie o instrumento de medição na bolsa de proteção (22).

### **Serviço pós-venda e aconselhamento**

O serviço pós-venda responde às suas perguntas a respeito de serviços de reparação e de manutenção do seu produto, assim como das peças sobressalentes. Desenhos explodidos e informações acerca das peças sobressalentes também em: **www.bosch-pt.com**

A nossa equipa de consultores Bosch esclarece com prazer todas as suas dúvidas a respeito dos nossos produtos e acessórios.

Indique para todas as questões e encomendas de peças sobressalentes a referência de 10 dígitos de acordo com a placa de características do produto.

#### **Brasil**

Robert Bosch Ltda. – Divisão de Ferramentas Elétricas

Rodovia Anhanguera, Km 98 - Parque Via Norte

13065-900, CP 1195

Campinas, São Paulo

Tel.: 0800 7045 446

[www.bosch.com.br/contato](http://www.bosch.com.br/contato)

#### **Angola**

Robert Bosch Ltd

Divisão de Ferramentas Elétricas

Estrada de Cacuaco 288

Luanda

Tel. : +244 927 584 446

<http://www.bosch-professional.com/ao/pt/>

#### **Portugal**

Robert Bosch LDA

Avenida Infante D. Henrique

Lotes 2E - 3E

1800 Lisboa

Para efetuar o seu pedido online de peças entre na página

www.ferramentasbosch.com.

Tel.: 21 8500000

Fax: 21 8511096

## Eliminação

Os instrumentos de medição, baterias/pilhas, acessórios e embalagens devem ser enviados a uma reciclagem ecológica de matéria-prima.



Não deite o instrumento de medição e as baterias/pilhas no lixo doméstico!

## Apenas para países da UE:

Conforme a Diretiva Europeia 2012/19/UE relativa aos resíduos de instrumentos de medição europeias 2006/66/CE é necessário recolher separadamente as baterias/as pilhas defeituosas ou gastas e encaminhá-las para uma reciclagem ecológica.

# Italiano

## Avvertenze di sicurezza



**Leggere e osservare tutte le avvertenze e le istruzioni, per lavorare con lo strumento di misura in modo sicuro e senza pericoli. Se lo strumento di misura non viene utilizzato conformemente alle presenti istruzioni, ciò può pregiudicare i dispositivi di protezione integrati nello strumento stesso. Non rendere mai illeggibili le targhette di avvertenza applicate sullo strumento di misura. CONSERVARE CON CURA LE PRESENTI ISTRUZIONI E CONSEGNARLE INSIEME ALLO STRUMENTO DI MISURA IN CASO DI CESSIONE A TERZI.**

- ▶ **Prudenza** - Qualora vengano utilizzati dispositivi di comando o regolazione diversi da quelli qui indicati o vengano eseguite procedure diverse, sussiste la possibilità di una pericolosa esposizione alle radiazioni.
- ▶ **Lo strumento di misura viene fornito con una targhetta laser di avvertimento (contrassegnata nella figura in cui è rappresentato lo strumento di misura).**
- ▶ **Se il testo della targhetta laser di pericolo è in una lingua straniera, prima della messa in funzione iniziale incollare l'etichetta fornita in dotazione, con il testo nella propria lingua.**



**Non dirigere mai il raggio laser verso persone oppure animali e non guardare il raggio laser né diretto, né riflesso.** Il raggio laser potrebbe abbagliare le persone, provocare incidenti o danneggiare gli occhi.

- ▶ **Se un raggio laser dovesse colpire un occhio, chiudere subito gli occhi e distogliere immediatamente la testa dal raggio.**
- ▶ **Non apportare alcuna modifica al dispositivo laser.**
- ▶ **Non utilizzare gli occhiali per raggio laser come occhiali di protezione.** Gli occhiali per raggio laser servono per un migliore riconoscimento del raggio stesso; tuttavia non forniscono alcuna protezione contro la radiazione laser.
- ▶ **Non utilizzare gli occhiali per raggio laser come occhiali da sole oppure nel traffico.** Gli occhiali per raggio laser non offrono una protezione UV completa e riducono la percezione dei colori.
- ▶ **Far riparare lo strumento di misura solamente da personale tecnico specializzato e soltanto utilizzando pezzi di ricambio originali.** In tale maniera potrà essere salvaguardata la sicurezza dello strumento di misura.
- ▶ **Evitare che i bambini utilizzino lo strumento di misura laser senza la necessaria sorveglianza.** Potrebbero involontariamente abbagliare altre persone.
- ▶ **Non lavorare con lo strumento di misura in ambienti a rischio di esplosione in cui siano presenti liquidi, gas o polveri infiammabili.** Nello strumento di misura possono prodursi scintille che incendiano la polvere o i vapori.
- ▶ **Per il taglio di pezzi per i quali si sia rilevato l'angolo con questo strumento di misura, attenersi sempre strettamente alle avvertenze di sicurezza ed operative della sega utilizzata (incluse le avvertenze di posizionamento e serraggio del pezzo in lavorazione).** Se per un determinato tipo o modello di sega non è possibile impostare gli angoli necessari, andranno utilizzati metodi di taglio alternativi. Per tagliare angoli particolarmente acuti, si potrà utilizzare una sega da banco o una sega circolare, abbinando un dispositivo di serraggio conico.



## Descrizione del prodotto e dei servizi forniti

Si prega di osservare le immagini nella prima parte delle istruzioni per l'uso.

### Utilizzo conforme

Lo strumento di misura è destinato alla misurazione e al trasferimento di inclinazioni ed angoli, al calcolo di angoli obliqui semplici e doppi ed al controllo e allineamento di linee orizzontali e verticali.

Lo strumento di misura è adatto per l'impiego in ambienti interni ed all'esterno.

### Componenti illustrati

La numerazione dei componenti si riferisce all'illustrazione dello strumento di misura che si trova sulla pagina con la rappresentazione grafica.

- (1) Braccio mobile
- (2) Finestrella di controllo per display
- (3) Rotella di arresto
- (4) Braccio di base
- (5) Coperchio vano batterie
- (6) Bloccaggio del coperchio vano batterie
- (7) Display misurazione angolo
- (8) Display misurazione inclinazione
- (9) Livella per allineamento in orizzontale
- (10) Livella per allineamento in verticale
- (11) Uscita del raggio laser
- (12) Targhetta di pericolo raggio laser
- (13) Numero di serie
- (14) Tasto di accensione/spengimento
- (15) Tasto **MTR1** per angolo obliquo semplice
- (16) Tasto **MTR2** per angolo obliquo doppio
- (17) Tasto **Hold**
- (18) Tasto di accensione/spengimento laser
- (19) Tasto segnale acustico
- (20) Tasto calibrazione/commutazione unità di misura
- (21) Prolunga del braccio
- (22) Custodia protettiva

### Elementi di visualizzazione

- (a) Indicatore **H** del valore memorizzato **Hold**
- (b) Indicatore batteria
- (c) Indicatore di angolo obliquo verticale **BVL**
- (d) Indicatore di angolo obliquo orizzontale **MTR**
- (e) Indicatore di angolo al vertice **CNR**
- (f) Indicatore di angolo d'inclinazione **SPR**
- (g) Valore di misurazione Misurazione dell'angolo
- (h) Assistenza per allineamento verso l'alto
- (i) Assistenza per allineamento verso il basso
- (j) Indicatore modalità laser
- (k) Unità di misura mm/m
- (m) Unità di misura °; %
- (n) Valore di misurazione Misurazione dell'inclinazione
- (o) Indicazione cicalino

### Dati tecnici

Goniometro e inclinometro digitale	GAM 270 MFL
Codice prodotto	<b>3 601 K76 400</b>
Funzione «HOLD»	●
Modalità operativa «Angolo obliquo semplice»	●
Modalità operativa «Angolo obliquo doppio»	●
Modalità operativa «Misurazione dell'inclinazione»	●
Illuminazione del display	●
Taratura	●
Range di misurazione Misurazione angolo	0° ... 270°
Precisione di misurazione angolo	±0,1°
Unità di visualizzazione minima	0,1°
Range di misurazione Misurazione dell'inclinazione	0–360° (4 × 90°)
Precisione di misurazione Misurazione dell'inclinazione	
– 0°/90°	±0,05°
– 1°–89°	±0,1°

Goniometro e inclinometro digitale	GAM 270 MFL
Raggio d'azione laser <sup>A)</sup>	30 m
Precisione di livellamento verticale raggio laser	±0,5 mm/m
Precisione di livellamento in orizzontale laser	±1 mm/m
Distanza uscita laser – Bordo inferiore dello strumento di misura	30 mm
Temperatura di funzionamento	-10 °C ... +50 °C
Temperatura di immagazzinaggio	-20 °C ... +70 °C
Altitudine d'impiego max. oltre l'altitudine di riferimento	2000 m
Umidità atmosferica relativa max.	90 %
Grado di contaminazione secondo IEC 61010-1	2 <sup>B)</sup>
Classe laser	2
Tipo di laser	650 nm, < 1 mW
C <sub>6</sub>	1
Divergenza punto laser	0,6 mrad (angolo giro)
Pile	4 × 1,5 V LR6 (AA)
Batterie	4 × 1,2 V HR6 (AA)
Autonomia (batterie alcaline al manganese) ca. <sup>C)</sup>	50 h
Spegnimento automatico dopo circa	30 min
Lunghezza del braccio	600 mm
Peso secondo EPTA-Procedure 01:2014	1,7 kg
Dimensioni (lunghezza × larghezza × altezza)	684 × 52 × 60 mm
IP 54 (con protezione contro polvere e spruzzi d'acqua)	●

A) In caso di condizioni ambientali sfavorevoli (ad es. irradiazione solare diretta), il raggio d'azione potrà risultare ridotto.

B) Presenza esclusivamente di contaminazioni non conduttive, ma che, in alcune occasioni, possono essere rese temporaneamente conduttive dalla condensa.

C) Durata della carica senza laser

Per un'identificazione univoca dello strumento di misura, consultare il numero di serie **(13)** riportato sulla targhetta identificativa.

## Montaggio

### Introduzione/sostituzione delle pile (vedere Fig. A)






Per il funzionamento dello strumento di misura, si consiglia di utilizzare pile alcaline al manganese, oppure batterie.

Per aprire il coperchio del vano batterie **(5)** esercitare pressione sul bloccaggio **(6)** e quindi sollevare il coperchio stesso. Introdurre le pile o le batterie.

In questa fase, prestare attenzione alla corretta polarità, riportata sul coperchio vano batterie.

#### Indicazione batteria

L'indicazione batteria **(b)** mostra sempre lo stato attuale delle batterie:

Display	Capacità
	90–100 %
	60–90 %
	30–60 %
	10–30 %
	0–10 % L'indicazione batteria esausta lampeggia. Fra l'inizio del lampeggiamento e lo spegnimento saranno ancora disponibili circa 15–20 minuti per misurare.

Sostituire sempre contemporaneamente tutte le pile, o tutte le batterie. Utilizzare esclusivamente pile o batterie dello stesso produttore e della stessa capacità.

- **Se lo strumento di misura non viene impiegato per lunghi periodi, prelevare le pile o le batterie dallo strumento stesso.** Qualora le batterie rimangano per lungo tempo all'interno dello strumento di misura si possono verificare fenomeni di corrosione e di autoscaricamento.
- **Prima di sostituire le batterie spegnere assolutamente il laser.** Un laser inserito accidentalmente può accecare le persone.

### Applicazione della prolunga del braccio

Spingere la prolunga del braccio **(21)** dalla parte anteriore sul braccio mobile **(1)**. Spingere la prolunga del braccio il più possibile sullo snodo dello strumento di misura.

## Utilizzo

### Messa in funzione

- ▶ **Proteggere lo strumento di misura da liquidi e dall'esposizione diretta ai raggi solari.**
- ▶ **Non esporre lo strumento di misura a temperature o ad oscillazioni termiche estreme.** Ad esempio, evitare di lasciarlo per lungo tempo all'interno dell'auto. In caso di forti oscillazioni di temperatura, lasciare che lo strumento di misura raggiunga la normale temperatura prima di metterlo in funzione. Temperature oppure sbalzi di temperatura estremi possono pregiudicare la precisione dello strumento di misura.
- ▶ **Mantenere puliti le superfici di appoggio e i bordi di appoggio dello strumento di misura. Proteggere lo strumento di misura da impatti ed urti.** Particelle di sporco o deformazioni possono provocare errori di misurazione.
- ▶ **Evitare di urtare violentemente o di far cadere lo strumento di misura.** Qualora lo strumento di misura abbia subito forti influssi esterni, prima di riprendere il lavoro dev'essere sempre effettuata una verifica della precisione (vedi «Controllo della precisione e calibrazione dello strumento di misura», Pagina 63).

### Accensione/spengimento

- ▶ **Non lasciare incustodito lo strumento di misura quando è acceso e spegnerlo sempre dopo l'uso.** Altre persone potrebbero essere abbagliate dal raggio laser.

Per **accendere** lo strumento di misura, premere il tasto di accensione/spengimento **(14)**.

Se l'indicatore **H (a)** si accende, ciò significa che è ancora memorizzato un valore dell'ultima misurazione. Questo valore può essere cancellato mediante una **breve** pressione del tasto di accensione/spengimento **(14)**.

Per **spegnerlo** lo strumento di misura, premere il tasto di accensione/spengimento **(14)**.

Se per circa **30 min** non verrà eseguita alcuna azione, lo strumento di misura si spegnerà automaticamente, per salvaguardare le pile.

### Allineamento con le livelle

La livella **(9)** consente di allineare lo strumento di misura in orizzontale; la livella **(10)** consente di allinearla in verticale.

Lo strumento di misura è anche utilizzabile come livella a bolla, per la verifica di linee orizzontali o verticali. A tale scopo, applicare lo strumento di misura sulla superficie da controllare.

### Rotazione del display

Se lo strumento di misura viene ruotato di 180°, anche il display si ruoterà automaticamente, per rendere meglio leggibile il valore visualizzato.

### Modalità «Misurazione standard»

Dopo ogni accensione, lo strumento di misura si troverà in modalità «Misurazione standard».

In modalità «Misurazione standard» vengono eseguite contemporaneamente la misurazione dell'angolo e dell'inclinazione..

### Misurazione dell'angolo (vedere Figg. C-D)

Accostare, o applicare, a piena superficie il braccio mobile **(1)** ed il braccio di base **(4)** sui bordi da misurare. Il valore di misurazione visualizzato **(g)** corrisponderà all'angolo interno **w** fra il braccio di base ed il braccio mobile. Tale valore di misurazione verrà visualizzato sul display **(7)** fino a quando l'angolo fra il braccio mobile **(1)** ed il braccio di base **(4)** non verrà modificato.

### Trasferimento dell'angolo (vedere Fig. E)

Misurare l'angolo da trasferire, applicando il braccio mobile ed il braccio di base all'angolo preimpostato.

Serrando la rotella di arresto **(3)** è possibile fissare meccanicamente la posizione del braccio. Il valore visualizzato non verrà memorizzato.

Accostare lo strumento di misura al pezzo in lavorazione, nella posizione desiderata. Utilizzare il braccio come dima per riportare l'angolo.

### Memorizzazione del valore di misurazione

Per memorizzare **(H)** il valore di misurazione attuale **(g)** premere il tasto di memorizzazione **Hold (17)**.

A conferma l'indicatore **(a)** lampeggerà nel display. Il valore momentaneamente visualizzato è congelato e non cambierà neanche in caso di spostamento del braccio. Premendo nuovamente il tasto di memorizzazione **Hold**, l'indicatore **(a)** verrà visualizzato permanentemente sul display. Il valore visualizzato varierà in base allo spostamento del braccio; il valore fissato in precedenza sarà ora memorizzato in background. Con un'ulteriore pressione del tasto di memorizzazione **Hold (17)** verrà visualizzato il valore memorizzato in precedenza e l'indicatore **(a)** lampeggerà.

Per cancellare il valore memorizzato, premere brevemente il tasto di accensione/spengimento **(14)**.

Per poter memorizzare un nuovo valore, occorrerà cancellarne uno memorizzato in precedenza. I valori memorizzati non possono essere sovrascritti.

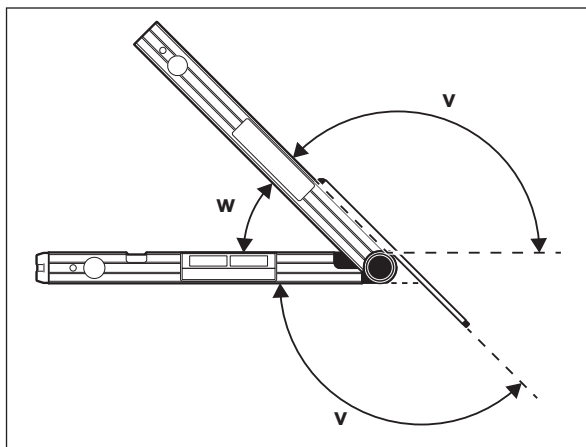
Il valore memorizzato rimane anche in caso di spegnimento dello strumento di misura (manuale o automatico). Lo stesso viene tuttavia cancellato in caso di cambio delle batterie e con batterie scariche.

#### Misurazione con prolunga del braccio (vedere Fig. G-H)

La prolunga del braccio (**21**) consente la misurazione angolo, qualora la superficie di appoggio sia di minore lunghezza rispetto al braccio mobile (**1**). Accostare o applicare, a piena superficie, il braccio di base (**4**) e la prolunga del braccio sui bordi da misurare.

Sul display, verrà visualizzato come valore di misurazione l'angolo  $w$  fra il braccio di base ed il braccio mobile. L'angolo desiderato  $v$  tra il braccio di base e la prolunga del braccio si potrà calcolare come di seguito specificato:

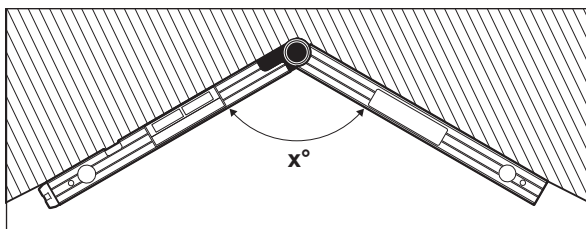
$$v = 180^\circ - w$$



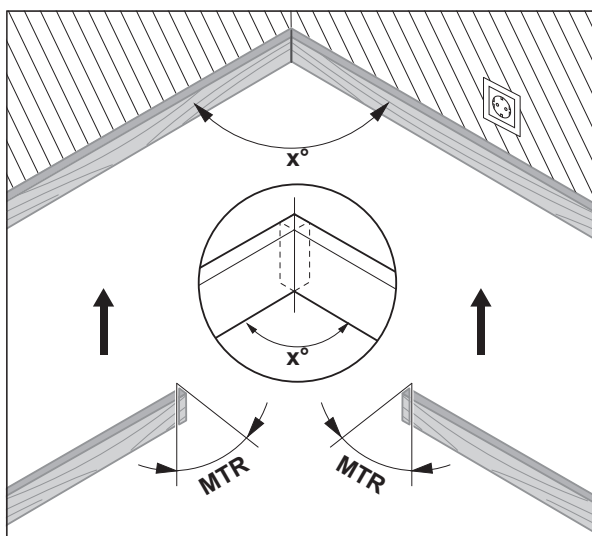
#### Modalità operativa «Angolo obliquo semplice»

La misurazione «Angolo obliquo semplice» è destinata al calcolo dell'angolo di taglio **MTR**, dallo stesso angolo obliquo debbano formare un qualsiasi angolo esterno  $x^\circ$  minore di  $180^\circ$  (ad es. per listoni da pavimento, montanti da ringhiere per scale o cornici per quadri).

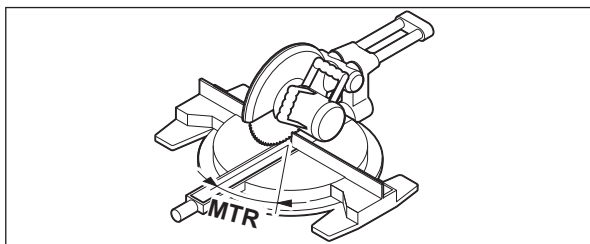
La misurazione «Angolo obliquo semplice» viene attivata con la pressione del tasto **MTR1 (15)**. Per il calcolo di **MTR** verrà sempre utilizzato il valore visualizzato. Se al momento viene visualizzato un valore memorizzato (indicazione **(a)** lampeggiante), il calcolo verrà eseguito con il valore memorizzato, indipendentemente dalla posizione del braccio.



Se i pezzi in lavorazione dovranno inserirsi in un angolo (ad es. per listoni da pavimento), andrà misurato l'angolo al vertice  $x^\circ$ , accostando il braccio mobile ed il braccio di base. Per angoli predefiniti (ad es. cornici per quadri), aprire il braccio mobile ed il braccio di base sino a visualizzare sul display l'angolo desiderato.



Andrà calcolato l'angolo obliquo orizzontale **MTR** («Miter Angle») del cui valore andranno accorciati i due pezzi in lavorazione. Con questo tipo di tagli obliqui, la lama si troverà in posizione verticale rispetto al pezzo in lavorazione (l'angolo obliquo verticale sarà di  $0^\circ$ ).



Premere il tasto **MTR1 (15)**. L'angolo obliquo orizzontale calcolato **MTR**, da impostare sulla troncatrice, e l'indicatore **MTR** verranno visualizzati sul display.

Premere il tasto **MTR1 (15)**, per tornare dalla modalità «Angolo obliquo semplice» alla modalità «Misurazione standard».

Con una **breve** pressione del tasto di accensione/spengimento (**14**) è possibile tornare alla modalità «Misurazione standard». Tuttavia, in quest'ultimo caso, un valore **Hold** eventualmente memorizzato verrà cancellato.

**Avvertenza:** L'angolo obliquo orizzontale calcolato **MTR** si potrà acquisire soltanto su troncatrici la cui impostazione per tagli verticali sia di 0°. Se l'impostazione per tagli verticali è di 90°, l'angolo per la sega dovrà essere calcolato come segue:

$90^\circ - \text{angolo visualizzato MTR} = \text{angolo da impostare sulla sega}$ .

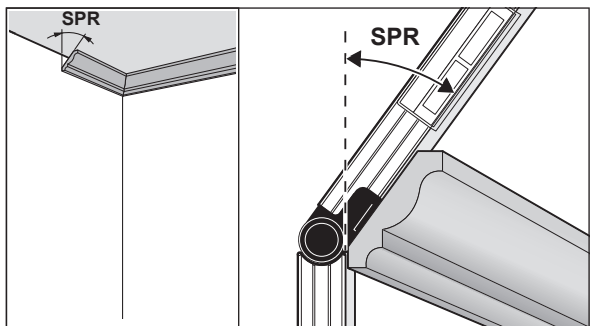
### Modalità operativa «Angolo obliquo doppio»

La misurazione «Angolo obliquo doppio» («Compound MTR») è destinata al calcolo di angoli obliqui orizzontali e verticali, qualora due pezzi in lavorazione dagli angoli multipli (ad es. listoni da soffitto) debbano combaciare esattamente.

La modalità operativa «Angolo obliquo doppio» viene attivata con la pressione del tasto **MTR2 (16)**. Per il calcolo dell'angolo verrà sempre utilizzato il valore visualizzato delle posizioni del braccio. Un valore **Hold** eventualmente memorizzato verrà cancellato quando la modalità «Angolo obliquo doppio» verrà terminata.

Eseguire le fasi operative esattamente nella sequenza indicata.

#### 1. SPR: memorizzazione dell'angolo d'inclinazione (Spring Angle)



L'angolo d'inclinazione si può memorizzare nei seguenti modi:

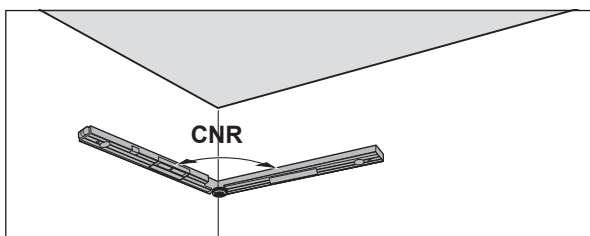
- Aprire il braccio mobile ed il braccio di base fino a visualizzare sul display l'angolo d'inclinazione desiderato.
- Qualora l'angolo d'inclinazione non sia noto, misurarlo. A tale scopo, posizionare il pezzo in lavorazione da misurare fra il braccio mobile ed il braccio di base.  
Qualora i pezzi in lavorazione siano così minuti da non poter essere misurati con lo strumento di misura, utilizzare ausili, come ad es. una squadra mobile, ed impostare l'angolo sullo strumento di misura.

Premere il tasto **MTR2 (16)** per memorizzare l'angolo d'inclinazione misurato per l'angolo obliquo doppio. Sul display compariranno la scritta **SPR** e l'angolo attuale.

Se con la pressione del tasto **MTR2 (16)** il valore dell'angolo è superiore a  $90^\circ$ , tuttavia minore di  $180^\circ$ , allora l'angolo di inclinazione **SPR** verrà calcolato automaticamente come di seguito specificato:

$\text{SPR} = 180^\circ - \text{angolo misurato o impostato}$ .

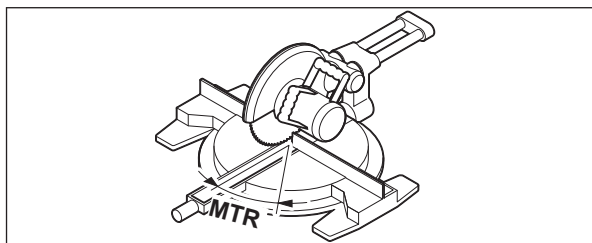
#### 2. CNR: memorizzazione dell'angolo al vertice (Corner Angle)



Per misurare l'angolo al vertice, accostare a piena superficie il braccio mobile ed il braccio di base alle pareti, oppure impostare un angolo al vertice noto sullo strumento di misura.

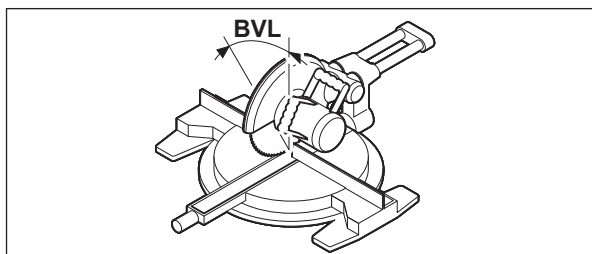
Premere nuovamente il tasto **MTR2 (16)** per memorizzare l'angolo al vertice misurato per l'angolo obliquo doppio. Sul display compariranno la scritta **CNR** e l'angolo attuale.

### 3. MTR: rilevamento dell'angolo obliquo orizzontale (Miter Angle)



Premere nuovamente il tasto **MTR2 (16)**. Sul display compariranno **MTR** e l'angolo obliquo orizzontale calcolato per la troncatrice. La rotazione del banco sega viene definita mediante l'angolo obliquo orizzontale (**MTR**).

### 4. BVL: rilevamento dell'angolo obliquo verticale (Bevel Angle)



Premere nuovamente il tasto **MTR2 (16)**. Sul display compariranno **BVL** e l'angolo obliquo verticale calcolato per la troncatrice.

L'inclinazione della lama della sega viene definita con l'ausilio dell'angolo obliquo verticale (**BVL**).

All'occorrenza è possibile richiamare nuovamente l'angolo obliquo orizzontale e l'angolo verticale, ma solamente finché il tasto di accensione/spengimento (**14**) non viene premuto per cambiare la modalità operativa. Per richiamare l'angolo premere il tasto **MTR2 (16)**. Nel display vengono visualizzati **MTR** e l'angolo obliquo orizzontale calcolato, dopo un'ulteriore pressione del tasto **MTR2 (16)** **BVL** e l'angolo obliquo verticale.

Premere il tasto **MTR1 (15)** per meno di 1 s, per tornare dalla modalità operativa «Angolo obliquo doppio» alla modalità «Misurazione standard».

#### Avvertenze per la modalità «Angolo obliquo doppio»

L'angolo obliquo orizzontale calcolato **MTR** si potrà acquisire soltanto su troncatrici la cui impostazione per tagli verticali sia di 0°. Se l'impostazione per tagli verticali è di 90°, l'angolo per la sega dovrà essere calcolato come segue:

$90^\circ - \text{angolo visualizzato MTR} = \text{angolo da impostare sulla sega}$ .

## Modalità Misurazione dell'inclinazione

### Accensione/spengimento del laser

Per **accendere** il raggio laser premere il tasto di accensione/spengimento per il laser (**18**).

- **Non dirigere mai il raggio laser su persone oppure su animali e non rivolgere lo sguardo in direzione del raggio laser stesso, neanche da grande distanza.**

Per **spegnere** il raggio laser premere il tasto di accensione/spengimento per il laser (**18**).

- **Non lasciare incustodito lo strumento di misura quando è acceso e spegnerlo sempre dopo l'uso.** Altre persone potrebbero essere abbagliate dal raggio laser.

Se il laser non viene utilizzato, togliere l'alimentazione per risparmiare elettricità.

### Commutazione dell'unità di misura (vedere Fig. B)

È possibile commutare in qualsiasi momento tra le unità di misura «°», «%» e «mm/m». Premere quindi ripetutamente il tasto per la commutazione dell'unità di misura (**20**) finché l'unità di misura desiderata non viene visualizzata nel display (**k**) oppure compare (**m**). Il valore misurato attuale (**n**) viene automaticamente convertito nella nuova unità di misura.

L'impostazione dell'unità di misura resta anche quando si spegne e si riaccende lo strumento di misura.

### Attivazione/disattivazione del segnale acustico

Il tasto Segnale acustico (**19**) consente di attivare o disattivare il segnale acustico. Con il segnale acustico inserito viene visualizzata nel display l'indicazione per segnale acustico (**o**).

L'impostazione del segnale acustico resta attiva anche quando si spegne e si riaccende lo strumento di misura.

### Indicazione del valore misurato e ausili di allineamento (vedere Fig. F)

Il valore misurato (**n**) viene aggiornato ad ogni spostamento dello strumento di misura. In caso di maggiori spostamenti dello strumento di misura, prima

di rilevare il valore misurato, attendere fino a quando questo non cambia più.

In base alla posizione dello strumento di misura, nel display vengono visualizzati valore misurato e unità di misura ruotati di 180°. In questo modo è possibile rilevare i valori visualizzati anche in caso di lavori sopra testa.

Mediante gli ausili di allineamento **(h)/(i)** lo strumento di misura indica sul display la direzione in cui deve essere inclinato per ottenere il valore target. Il valore target nelle misurazioni standard è costituito dalla linea orizzontale e/o verticale, nella funzione **Hold** il valore di misurazione memorizzato.

Se viene raggiunto il valore target, si spengono le frecce degli ausili di allineamento **(h)/(i)** e con il segnale acustico attivo viene emesso un suono continuo.

#### Misurazione/trasferimento di inclinazioni senza contatto

Con l'ausilio del laser è possibile misurare e trasferire inclinazioni senza contatto anche in caso di grandi distanze.

► **Non dirigere mai il raggio laser su persone oppure su animali e non rivolgere lo sguardo in direzione del raggio laser stesso, neanche da grande distanza.**

► **Utilizzare sempre solo il centro del punto laser per contrassegnare.**

La grandezza del punto laser cambia con la distanza.

Per **misurare** inclinazioni, orientare lo strumento di misura in modo che il raggio laser sia proiettato lungo la superficie da misurare. Per **trasferire** inclinazioni, orientare lo strumento di misura in modo che l'inclinazione desiderata venga visualizzata come valore di misurazione **(n)** e trasferire l'inclinazione sulla superficie target mediante il punto laser.

**Avvertenza:** in fase di trasferimento delle inclinazioni mediante laser, tenere conto che il laser viene proiettato **30 mm** sopra il bordo inferiore dello strumento di misura.

### Controllo della precisione e calibrazione dello strumento di misura

#### Controllo della precisione di misurazione e misurazione dell'inclinazione

Controllare la precisione dello strumento di misura prima di misurazioni critiche, dopo forti variazioni di temperatura e dopo forti urti.

Prima di misurare inclinazioni < 45° dev'essere eseguito un controllo su di una superficie piana, approssimativamente orizzontale, prima di misurare inclinazioni > 45° su di una superficie piana, approssimativamente verticale.

Accendere lo strumento di misura e posizionarlo sulla superficie orizzontale o sulla superficie verticale.

Selezionare l'unità di misura ° (vedi «Commutazione dell'unità di misura (vedere Fig. B)», Pagina 62).

Attendere 10 s e annotare il valore misurato **(n)** della misurazione dell'inclinazione.

Ruotare lo strumento di misura di 180° attorno all'asse verticale. Attendere nuovamente 10 s e annotare il secondo valore misurato **(n)** della misurazione dell'inclinazione.

► **Calibrare lo strumento di misura solamente se la differenza tra i due valori misurati risulta superiore a 0,1°.**

Calibrare lo strumento di misura nella stessa posizione (verticale oppure in posizione orizzontale) in cui è stata riscontrata la differenza dei valori di misurazione.

La calibrazione può essere eseguita soltanto con il lato inferiore.

#### Calibrazione delle superfici di appoggio orizzontali per la misurazione dell'inclinazione (vedere Fig. I)

La superficie su cui appoggiare lo strumento di misura **non deve scostarsi più di 5°** in riferimento alla linea orizzontale. Se lo scostamento risulta maggiore, la calibrazione viene interrotta con l'indicazione ---.

- ① Accendere lo strumento di misura e posizionarlo sulla superficie orizzontale in modo che la livella per l'allineamento in orizzontale **(9)** sia rivolta verso l'alto ed il display **(7)** sia rivolto verso l'utilizzatore. Attendere 10 s.
- ② Premere quindi per circa 2 s il tasto di calibrazione **UnitsCal (20)**, finché nel display non viene visualizzato brevemente **CAL1**. Successivamente il valore di misurazione **(n)** lampeggia nel display.
- ③ Ruotare lo strumento di misura di 180° attorno all'asse verticale, in modo che la livella per l'allineamento in orizzontale **(9)** resti rivolta in alto, ma che il display **(7)** si trovi sul lato opposto a quello dell'utilizzatore. Attendere 10 s.
- ④ A questo punto premere nuovamente il tasto di calibrazione **UnitsCal (20)**. Sul display verrà brevemente visualizzata la dicitura **CAL2**. Successivamente, sul display comparirà il valore di misurazione **(n)** (non più lampeggiante). Ora, lo strumento di misura sarà nuovamente calibrato per questa superficie di appoggio.

**Avvertenza:** se nella fase ③ lo strumento di misura non verrà ruotato attorno all'asse illustrato in figura, non sarà possibile concludere la calibrazione.

### Calibrazione delle superfici di appoggio verticali per la misurazione dell'inclinazione (vedere Fig. J)

La superficie su cui appoggiare lo strumento di misura **non deve scostarsi più di 5°** in riferimento alla linea verticale. Se lo scostamento risulta maggiore, la calibrazione viene interrotta con l'indicazione ---.

- ① Accendere lo strumento di misura e posizionarlo sulla superficie verticale in modo che la livella per l'allineamento in verticale **(10)** sia rivolta verso l'alto ed il display **(7)** sia rivolto verso l'utilizzatore. Attendere 10 s.
- ② Premere quindi per circa 2 s il tasto di calibrazione **UnitsCal (20)**, finché nel display non viene visualizzato brevemente **CAL1**. Successivamente il valore di misurazione **(n)** lampeggia nel display.
- ③ Ruotare lo strumento di misura di 180° attorno all'asse orizzontale, in modo che la livella per l'allineamento in verticale **(10)** sia rivolta verso il basso, ma che il display **(7)** si trovi sul lato opposto a quello dell'utilizzatore. Attendere 10 s.
- ④ A questo punto premere nuovamente il tasto di calibrazione **UnitsCal (20)**. Sul display verrà brevemente visualizzata la dicitura **CAL2**. Successivamente, sul display comparirà il valore di misurazione **(n)** (non più lampeggiante). Ora, lo strumento di misura sarà nuovamente calibrato per questa superficie di appoggio.

**Avvertenza:** se nella fase ③ lo strumento di misura non verrà ruotato attorno all'asse illustrato in figura, non sarà possibile concludere la calibrazione.

## Manutenzione ed assistenza

### Manutenzione e pulizia

Avere cura di tenere lo strumento di misura sempre pulito.

Non immergere in alcun caso lo strumento di misura in acqua, né in alcun altro liquido.

Pulire eventuali impurità utilizzando un panno morbido inumidito. Non utilizzare detergenti, né solventi.

Pulire regolarmente specialmente le superfici dell'uscita del raggio laser prestando particolare attenzione alla presenza di peluria.

Se lo strumento di misura verrà esposto alla pioggia per lungo tempo, ciò potrà comprometterne il funzionamento. Una volta asciugato completamente, lo strumento di misura sarà comunque nuovamente pronto all'uso senza limitazioni. Non occorrerà eseguirne la calibrazione.

Conservare e trasportare lo strumento di misura esclusivamente nell'apposita custodia protettiva **(22)**.

In caso di riparazione, inviare lo strumento di misura all'interno della custodia protettiva **(22)**.

### Servizio di assistenza e consulenza tecnica

Il servizio di assistenza risponde alle Vostre domande relative alla riparazione e alla manutenzione del Vostro prodotto nonché concernenti i pezzi di ricambio. Disegni in vista esplosa e informazioni relative ai pezzi di ricambio sono consultabili anche sul sito **www.bosch-pt.com**

Il team di consulenza tecnica Bosch sarà lieto di rispondere alle Vostre domande in merito ai nostri prodotti e accessori.

In caso di richieste o di ordinazione di pezzi di ricambio, comunicare sempre il codice prodotto a 10 cifre riportato sulla targhetta di fabbricazione dell'elettrotensile.

#### Italia

Tel.: (02) 3696 2314

E-Mail: pt.hotlinebosch@it.bosch.com

#### Svizzera

Sul sito [www.bosch-pt.com/ch/it](http://www.bosch-pt.com/ch/it) è possibile ordinare direttamente on-line i ricambi.

Tel.: (044) 8471513

Fax: (044) 8471553

E-Mail: Aftersales.Service@de.bosch.com

### Smaltimento

Strumenti di misura, batterie/pile, accessori e imballi dovranno essere smaltiti/riciclati nel rispetto dell'ambiente.



Non gettare gli strumenti di misura, né le batterie o le pile, nei rifiuti domestici.

### Solo per i Paesi UE:

Conformemente alla direttiva europea 2012/19/UE, gli strumenti di misura non più utilizzabili e, in base alla direttiva europea 2006/66/CE, le batterie/le pile difettose o esauste, andranno raccolti separatamente ed avviati ad un riutilizzo rispettoso dell'ambiente.



## Nederlands

### Veiligheidsaanwijzingen



Alle aanwijzingen moeten gelezen en in acht genomen worden om gevaarloos en veilig met het meetgereedschap te werken. Wanneer het meetgereedschap niet volgens de beschikbare aanwijzingen gebruikt wordt, kunnen de geïntegreerde veiligheidsvoorzieningen in het meetgereedschap belemmerd worden. Maak waarschuwingsstickers op het meetgereedschap nooit onleesbaar. **BEWAAR DEZE AANWIJZINGEN ZORGVULDIG EN GEEF ZE BIJ HET DOORGEVEN VAN HET MEETGEREEDSCHAP MEE.**

- ▶ **Voorzichtig** – wanneer andere dan de hier aangegeven bedienings- of afstelvoorzieningen gebruikt of andere methodes uitgevoerd worden, kan dit resulteren in een gevaarlijke blootstelling aan straling.
- ▶ Het meetgereedschap is voorzien van een laser-waarschuwingsplaatje (aangegeven op de weergave van het meetgereedschap op de pagina met afbeeldingen).
- ▶ Is de tekst van het laser-waarschuwingsplaatje niet in uw taal, plak dan vóór het eerste gebruik de meegeleverde sticker in uw eigen taal hieroverheen.



**Richt de laserstraal niet op personen of dieren en kijk niet zelf in de directe of gereflecteerde laserstraal.** Daardoor kunt u personen verblinden, ongevallen veroorzaken of het oog beschadigen.

- ▶ **Als laserstraling het oog raakt, dan moeten de ogen bewust gesloten worden en moet het hoofd onmiddellijk uit de straal bewogen worden.**
- ▶ **Breng geen wijzigingen aan de laserinrichting aan.**
- ▶ **Gebruik de laserbril niet als veiligheidsbril.** De laserbril dient voor het beter herkennen van de laserstraal; deze beschermt echter niet tegen de laserstraling.
- ▶ **Gebruik de laserbril niet als zonnebril of in het verkeer.** De laserbril biedt geen volledige UV-bescherming en vermindert het waarnemen van kleuren.
- ▶ **Laat het meetgereedschap alleen repareren door gekwalificeerd geschoold personeel en alleen met originele vervangingsonderdelen.** Daarmee wordt gewaarborgd dat de veiligheid van het meetgereedschap in stand blijft.
- ▶ **Laat kinderen het lasermeetgereedschap niet zonder toezicht gebruiken.** Zij zouden per ongeluk personen kunnen verblinden.
- ▶ **Werk met het meetgereedschap niet in een omgeving waar ontplofingsgevaar heerst en zich brandbare vloeistoffen, brandbare gassen of brandbaar stof bevinden.** In het meetgereedschap kunnen vonken ontstaan die het stof of de dampen tot ontsteking brengen.
- ▶ **Neem bij het zagen van werkstukken waarvoor u de hoeken met dit meetgereedschap heeft bepaald, altijd strikt nota van de veiligheidsaanwijzingen en werkinstructies van de gebruikte zaag (inclusief de aanwijzingen voor het plaatsen en spannen van het werkstuk).** Als de noodzakelijke hoeken bij een bepaalde zaag of een zaagtype niet kunnen worden ingesteld, dan moeten alternatieve zaagmethodes worden gebruikt. Zeer spitse hoeken kunnen met behulp van een conische spanvoorziening met een tafel- of handcirkelzaag worden gezaagd.

### Beschrijving van product en werking

Neem goed nota van de afbeeldingen in het voorste deel van de gebruiksaanwijzing.

#### Beoogd gebruik

Het meetgereedschap is bestemd voor het meten en overbrengen van hellingen en hoeken, voor het berekenen van enkele en dubbele verstekhoeken evenals voor het controleren en uitlijnen van loodlijnen en horizontale lijnen. Het meetgereedschap is geschikt voor gebruik binnenshuis en buitenshuis.

#### Afgebeelde componenten

De componenten zijn genummerd zoals op de afbeelding van het meetgereedschap op de pagina met afbeeldingen.

- (1) Uitklapbeen
- (2) Displayvenster
- (3) Vastzetknop
- (4) Basisbeen
- (5) Batterijvakdeksel
- (6) Vergrendeling van het batterijvakdeksel
- (7) Display hoekmeting
- (8) Display hellingmeting
- (9) Libel voor horizontaal uitlijnen

- (10) Libel voor verticaal uitlijnen
- (11) Opening voor laserstraal
- (12) Laser-waarschuwingsplaatje
- (13) Serienummer
- (14) Aan/uit-toets
- (15) Toets **MTR1** voor enkel verstek
- (16) Toets **MTR2** voor dubbel verstek
- (17) Toets **Hold**
- (18) Aan/uit-toets laser
- (19) Toets geluidssignaal
- (20) Toets kalibratie/maateenheidswissel
- (21) Beenverlenging
- (22) Opbergetui

#### Aanduidingselementen

- (a) Indicator **H** voor opgeslagen waarde **Hold**
- (b) Batterij-aanduiding
- (c) Indicator voor verticale verstekhoek **BVL**
- (d) Indicator voor horizontale verstekhoek **MTR**
- (e) Indicator voor hoekhelling **CNR**
- (f) Indicator voor hellingshoek **SPR**
- (g) Meetwaarde hoekmeting
- (h) Uitlijnhulpmiddel naar boven
- (i) Uitlijnhulpmiddel naar beneden
- (j) Indicator laserwerking
- (k) Maateenheid mm/m
- (m) Maateenheid °; %
- (n) Meetwaarde hellingmeting
- (o) Aanduiding voor geluidssignaal

#### Technische gegevens

Digitale hoek- en hellingmeter	GAM 270 MFL
Productnummer	<b>3 601 K76 400</b>
„HOLD“-functie	●
Modus „Enkel verstek“	●
Modus „Dubbel verstek“	●
Modus „Hellingmeting“	●
Displayverlichting	●
Kalibratie	●
Meetbereik hoekmeting	0° ... 270°
Meetnauwkeurigheid hoek	±0,1°
Kleinste aanduidingseenheid	0,1°
Meetbereik hellingmeting	0–360° (4 × 90°)
Meetnauwkeurigheid hellingmeting	
– 0°/90°	±0,05°
– 1°–89°	±0,1°
Werkbereik laser <sup>A)</sup>	30 m
Verticale nivelleernauwkeurigheid laser	±0,5 mm/m
Horizontale nivelleernauwkeurigheid laser	±1 mm/m
Afstand laseropening – onderkant van meetgereedschap	30 mm
Gebruikstemperatuur	–10 °C ... +50 °C
Opslagtemperatuur	–20 °C ... +70 °C
Max. gebruikshoogte boven referentiehoogte	2000 m
Relatieve luchtvochtigheid max.	90 %
Vervuilinggraad volgens IEC 61010-1	2 <sup>B)</sup>
Laserklasse	2
Lasertype	650 nm, < 1 mW
C <sub>6</sub>	1
Divergentie laserpunt	0,6 mrad (volledige hoek)
Batterijen	4 × 1,5 V LR6 (AA)
Oplaadbare batterijen	4 × 1,2 V HR6 (AA)
Gebruiksduur (alkali-mangaanbatterijen) ca. <sup>C)</sup>	50 h
Automatische uitschakeling na ca.	30 min
Beenlengte	600 mm
Gewicht volgens EPTA-Procedure 01:2014	1,7 kg

Digitale hoek- en hellingmeter	GAM 270 MFL
Afmetingen (lengte × breedte × hoogte)	684 × 52 × 60 mm
IP 54 (stof- en spatwaterbescherming)	●

- A) Het werkbereik kan door ongunstige omgevingsomstandigheden (bijv. direct zonlicht) verminderd worden.
- B) Er ontstaat slechts een niet geleidende vervuiling, waarbij echter soms een tijdelijke geleidbaarheid wordt verwacht door bedauwing.
- C) Gebruiksduur zonder laser

Het serienummer **(13)** op het typeplaatje dient voor een duidelijke identificatie van uw meetgereedschap.

## Montage

### Batterijen plaatsen/vervangen (zie afbeelding A)






Voor het gebruik van het meetgereedschap worden alkalimangaanbatterijen of accu's geadviseerd.

Voor het openen van het batterijvakdeksel **(5)** drukt u op de vergrendeling **(6)** en klapt u het batterijvakdeksel open. Plaats de (oplaadbare) batterijen.

Let er hierbij op dat de polen juist worden geplaatst volgens de afbeelding op het batterijvakdeksel.

### Batterij-aanduiding

De batterij-aanduiding **(b)** geeft altijd de actuele status van de (oplaadbare) batterijen aan:

Aanduiding	Capaciteit
	90–100 %
	60–90 %
	30–60 %
	10–30 %
	0–10 % De lege batterij-aanduiding knippert. Nadat de aanduiding begint te knippen tot aan het uitschakelen kunt u nog ongeveer 15–20 min meten.

Verwissel altijd alle batterijen of accu's tegelijkertijd. Gebruik alleen batterijen of accu's van één fabrikant en met dezelfde capaciteit.

- ▶ **Haal de (oplaadbare) batterijen uit het meetgereedschap, wanneer u dit langere tijd niet gebruikt.** De (oplaadbare) batterijen kunnen bij een langere periode van opslag in het meetgereedschap corroderen en zichzelf ontladen.
- ▶ **Schakel de laser absoluut uit, voordat u batterijen gaat vervangen.** Een onbedoeld ingeschakelde laser kan personen verblinden.

### Beenverlenging aanbrengen

Schuif de beenverlenging **(21)** vanaf de voorkant op het uitklapbeen **(1)**.  
Schuif de pootverlenging zo ver mogelijk over het scharnier van het meetgereedschap.

## Gebruik

### Ingebruikname

- ▶ **Bescherm het meetgereedschap tegen vocht en fel zonlicht.**
- ▶ **Stel het meetgereedschap niet bloot aan extreme temperaturen of temperatuurschommelingen.** Laat het bijv. niet gedurende langere tijd in de auto liggen. Laat het meetgereedschap bij grotere temperatuurschommelingen eerst op temperatuur komen, voordat u het in gebruik neemt. Bij extreme temperaturen of temperatuurschommelingen kan de nauwkeurigheid van het meetgereedschap nadelig beïnvloed worden.
- ▶ **Houd de oplegvlakken en aanlegkanten van het meetgereedschap schoon. Bescherm het meetgereedschap tegen stoten en schokken.** Vuildeeltjes of vervormingen kunnen tot verkeerde metingen leiden.
- ▶ **Vermijd heftige stoten of vallen van het meetgereedschap.** Na sterke invloeden van buitenaf op het meetgereedschap, moet u vóór het verder werken altijd een nauwkeurigheidscntrole uitvoeren (zie „Nauwkeurigheidscntrole en kalibratie van het meetgereedschap“, Pagina 71).

### In-/uitschakelen

- ▶ **Laat het ingeschakelde meetgereedschap niet onbeheerd achter en schakel het meetgereedschap na gebruik uit.** Andere personen kunnen door de laserstraal verblind worden.

Voor het **inschakelen** van het meetgereedschap drukt u op de aan/uit-toets **(14)**.

Als de indicator **H (a)** brandt, dan is nog een waarde van de laatste meting opgeslagen. Deze waarde kan door **kort** indrukken van de aan/uit-toets **(14)** worden gewist.

Voor het **uitschakelen** van het meetgereedschap drukt u op de aan/uit-toets **(14)**.

Als ca. **30 min** lang geen actie wordt uitgevoerd, dan schakelt het meetgereedschap automatisch uit om de (oplaadbare) batterijen te sparen.

#### Uitlijnen met de libellen

Met de libel **(9)** kunt u het meetgereedschap horizontaal en met de libel **(10)** verticaal uitlijnen.

Zo kunt u het meetgereedschap ook als een waterpas voor het controleren van horizontale lijnen en loodlijnen gebruiken. Plaats daarvoor het meetgereedschap op het te controleren oppervlak.

#### Aanduiding draaien

Wanneer u het meetgereedschap **180°** draait, draait ook automatisch de aanduiding om de aangegeven waarde beter te kunnen aflezen.

#### Modus „Standaardmeting“

Telkens na het inschakelen bevindt het meetgereedschap zich in de modus „Standaardmeting“.

In de modus „Standaardmeting“ worden hoekmeting en hellingmeting tegelijkertijd uitgevoerd.

#### Hoeken meten (zie afbeeldingen C-D)

Leg het uitklapbeen **(1)** en het basisbeen **(4)** vlak tegen of op de te meten kanten. De aangegeven meetwaarde **(g)** komt overeen met de binnenhoek **w** tussen het basis- en het uitklapbeen.

Deze meetwaarde verschijnt zolang op het display **(7)** tot u de hoek tussen uitklapbeen **(1)** en basisbeen **(4)** verandert.

#### Hoeken overbrengen (zie afbeelding E)

Meet de over te brengen hoek door uitklap- en basisbeen tegen de vooraf opgegeven hoek te leggen.

Door de vastzetknop **(3)** vast te draaien kan de positie van de benen mechanisch worden vastgezet. De aangegeven waarde wordt niet opgeslagen.

Leg het meetgereedschap in de gewenste stand tegen het werkstuk. Gebruik de benen als liniaal voor het aantekenen van de hoek.

#### Meetwaarde opslaan

Voor het opslaan **(H)** van de actuele meetwaarde **(g)** drukt u op de geheugentoets **Hold (17)**.

Ter bevestiging knippert de indicator **(a)** op het display. De momenteel aangegeven waarde is bevroren en verandert ook bij beweging van het been niet. Als opnieuw op de geheugentoets **Hold** wordt gedrukt, dan verschijnt de indicator **(a)** permanent op het display. De aangegeven waarde verandert afhankelijk van beenbeweging. De voorheen bevroren waarde is nu op de achtergrond opgeslagen. Door opnieuw op de geheugentoets **Hold (17)** te drukken verschijnt de tevoren opgeslagen waarde, de indicator **(a)** knippert.

Voor het wissen van de opgeslagen waarde drukt u kort op de aan/uit-toets **(14)**.

Om een nieuwe waarde te kunnen opslaan, moet een tevoren opgeslagen waarde worden gewist. Opgeslagen waarden kunnen niet worden overschreven.

De opgeslagen waarde blijft ook bij het uitschakelen van het meetgereedschap (handmatig of automatisch) bewaard. Bij het vervangen van de batterijen of als de batterijen leeg zijn, wordt deze echter gewist.

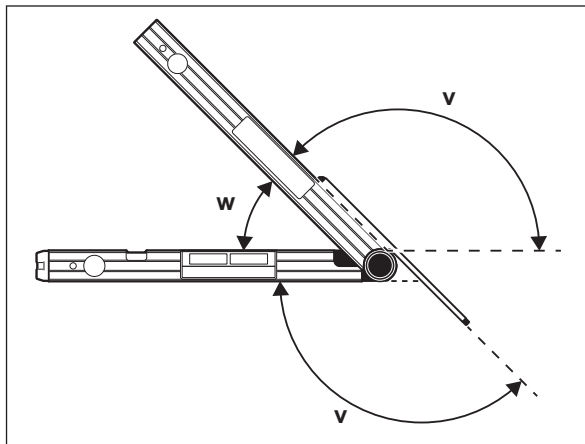
#### Metten met beenverlenging (zie afbeeldingen G-H)

De beenverlenging **(21)** maakt de hoekmeting mogelijk, wanneer het aanlegvlak korter is dan het uitklapbeen **(1)**.

Leg het basisbeen **(4)** en de beenverlenging vlak tegen of op de te meten kanten.

Op het display verschijnt als meetwaarde de hoek **w** tussen basis- en uitklapbeen. De gezochte hoek **v** tussen basisbeen en beenverlenging kunt u als volgt berekenen:

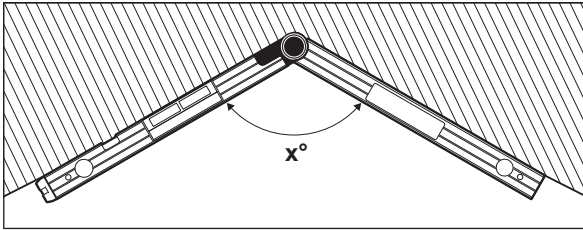
$$v = 180^\circ - w$$



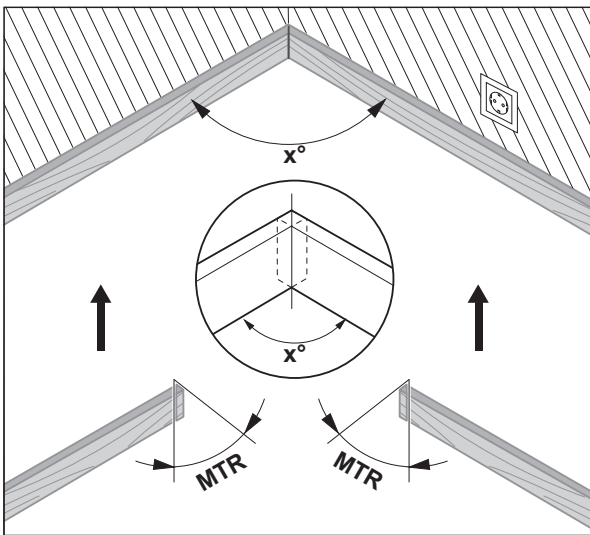
### Modus „Enkel verstek“

De meting „Enkel verstek“ dient voor de berekening van de zaaghoek **MTR**, wanneer twee werkstukken met hetzelfde verstek samen een willekeurige buitenhoek  $x^\circ$  kleiner dan  $180^\circ$  moeten vormen (bijv. voor vloerplinten, trapleuningpilaren of schilderijlijsten).

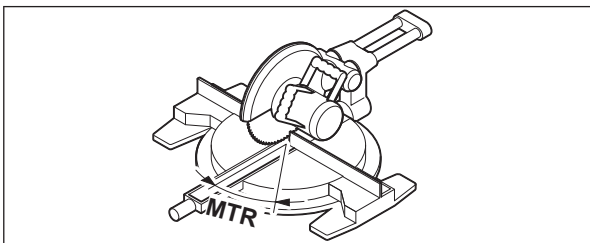
De meting „Enkel verstek“ wordt geactiveerd door op de toets **MTR1 (15)** te drukken. Voor de calculatie van de **MTR** wordt altijd de aangegeven waarde gebruikt. Als net een opgeslagen waarde wordt aangegeven (aanduiding **(a)** knippert), dan wordt de calculatie, onafhankelijk van de stand van de benen, met de opgeslagen waarde uitgevoerd.



Als de werkstukken in een hoek moeten worden ingepast (bijv. voor vloerplinten), dan meet u de hoekhelling  $x^\circ$  door het aanleggen van uitklap- en basisbeen. Voor vastgelegde hoeken (bijv. schilderijlijsten) opent u uitklap- en basisbeen zo ver tot de gewenste hoek op het display verschijnt.



De horizontale verstekhoek **MTR** („Miter Angle“: horizontale verstekhoek) wordt berekend waarmee de twee werkstukken moeten worden ingekort. Het zaagblad staat bij deze manier van verstekzagen verticaal t.o.v. het werkstuk (de verticale verstekhoek bedraagt  $0^\circ$ ).



Druk op de toets **MTR1 (15)**. De berekende horizontale verstekhoek **MTR** die op de kap- en verstekzaag moet worden ingesteld, evenals de indicator **MTR** verschijnen op het display.

Druk op de toets **MTR1 (15)** om vanuit de modus „Enkel verstek“ terug te keren naar de modus „Standaardmeting“.

Door **kort** op de aan/uit-toets **(14)** te drukken keert u ook terug naar de modus „Standaardmeting“. Hierbij wordt echter ook een eventueel opgeslagen **Hold**-waarde gewist.

**Aanwijzing:** De berekende horizontale verstekhoek **MTR** kan alleen voor kap- en verstekzagen worden overgenomen waarbij de instelling voor verticaal zagen  $0^\circ$  bedraagt. Als de instelling voor verticaal zagen  $90^\circ$  is, dan moet u de hoek voor de zaag als volgt berekenen:  
 $90^\circ - \text{aangegeven hoek MTR} = \text{in te stellen hoek bij de zaag}$ .

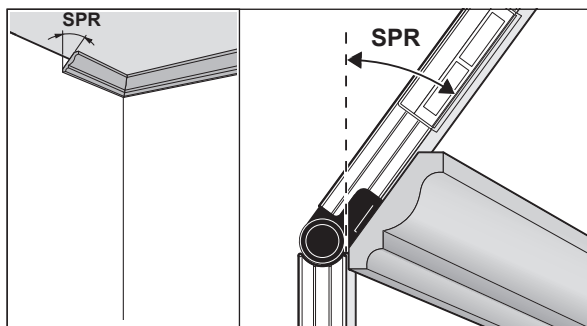
### Modus „Dubbel verstek“

De meting „Dubbel verstek“ („Compound MTR“) dient voor de berekening van horizontale en verticale verstekhoeken, wanneer twee werkstukken met meervoudige hoeken (bijv. plafondplinten) elkaar exact moeten raken.

De modus „Dubbel verstek“ wordt geactiveerd door op de toets **MTR2 (16)** te drukken. Voor de calculatie van de hoeken wordt altijd de aangegeven waarde van de beenstanden gebruikt. Een eventueel opgeslagen **Hold**-waarde wordt bij beëindiging van de modus „Dubbel verstek“ gewist.

Voer de stappen precies in de aangegeven volgorde uit.

### 1. SPR: hellinghoek (Spring Angle) opslaan



Voor het opslaan van de hellinghoek zijn er volgende mogelijkheden:

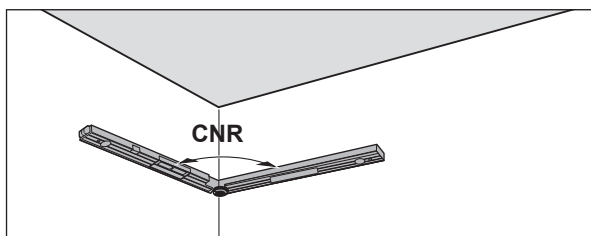
- Open het uitklap- en basisbeen zo ver tot de gewenste hellinghoek op het display verschijnt.
- Bij een onbekende hellinghoek meet u deze. Leg daarvoor het te meten werkstuk tussen uitklap- en basisbeen.  
Als de meting bij zeer smalle of kleine werkstukken niet mogelijk is met het meetgereedschap, gebruik dan hulpmiddelen zoals bijv. een zwaaihaak, en stel de hoek dan bij het meetgereedschap in.

Druk op de toets **MTR2 (16)** om de gemeten hellinghoek voor het dubbele verstek op te slaan. Op het display verschijnen **SPR** en de actuele hoek.

Bedraagt de hoek bij het indrukken van de toets **MTR2 (16)** meer dan 90°, maar minder dan 180°, dan wordt de hellinghoek **SPR** automatisch als volgt omgerekend:

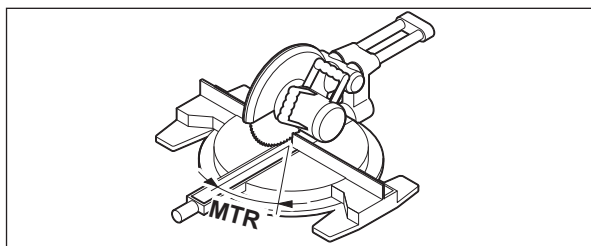
**SPR** = 180° - gemeten of ingestelde hoek.

### 2. CNR: hoekhelling (Corner Angle) opslaan



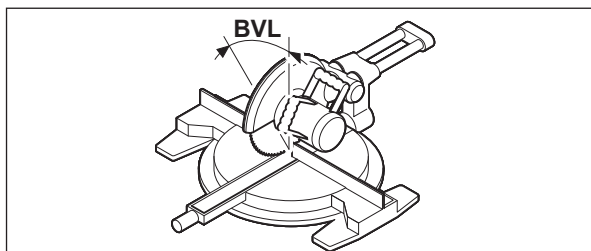
Plaats het uitklap- en basisbeen voor het meten van de hoekhelling vlak tegen de muren of stel een bekende hoekhelling bij het meetgereedschap in. Druk opnieuw op de toets **MTR2 (16)** om de gemeten hoekhelling voor het dubbele verstek op te slaan. Op het display verschijnen **CNR** en de actuele hoek.

### 3. MTR: horizontale verstekhoek (Miter Angle) bepalen



Druk opnieuw op de toets **MTR2 (16)**. Op het display verschijnen **MTR** en de berekende horizontale verstekhoek voor de kap- en verstekzaag. Met behulp van de horizontale verstekhoek wordt de draaiing van de zaagtafel vastgelegd (**MTR**).

### 4. BVL: verticale verstekhoek (Bevel Angle) bepalen



Druk opnieuw op de toets **MTR2 (16)**. Op het display verschijnen **BVL** en de berekende verticale verstekhoek voor de kap- en verstekzaag.

Met behulp van de verticale verstekhoek wordt de helling van het zaagblad vastgelegd (**BVL**).

Indien nodig kunnen de horizontale en verticale verstekhoeken opnieuw worden opgevraagd, maar slechts zolang de aan/uit-toets (**14**) voor het wisselen van de modus niet werd ingedrukt. Druk voor het opvragen van de hoeken op de toets **MTR2 (16)**. Op het display verschijnen **MTR** en de bereken-

de horizontale verstekhoek, na opnieuw indrukken van de toets **MTR2 (16) BVL** en de verticale verstekhoek.

Druk korter dan 1 s op de toets **MTR1 (15)** om vanuit de modus „Dubbel verstek“ terug te keren naar de modus „Standaardmeting“.

#### **Aanwijzingen bij de modus „Dubbel verstek“**

De berekende horizontale verstekhoek **MTR** kan alleen voor kap- en verstekzagen worden overgenomen waarbij de instelling voor verticaal zagen 0° be draagt. Als de instelling voor verticaal zagen 90° is, dan moet u de hoek voor de zaag als volgt berekenen:

90° – aangegeven hoek **MTR** = in te stellen hoek bij de zaag.

### **Modus hellingmeting**

#### **In-/uitschakelen laser**

Voor het **inschakelen** van de laserstraal drukt u op de aan/uit-toets voor laser **(18)**.

- ▶ **Richt de laserstraal niet op personen of dieren en kijk zelf niet in de laserstraal, ook niet vanaf een grote afstand.**

Voor het **uitschakelen** van de laserstraal drukt u opnieuw op de aan/uit-toets voor laser **(18)**.

- ▶ **Laat het ingeschakelde meetgereedschap niet onbeheerd achter en schakel het meetgereedschap na gebruik uit.** Andere personen kunnen door de laserstraal verblind worden.

Als u de laser niet gebruikt, dient u deze uit te schakelen om energie te sparen.

#### **Maateenheid wisselen (zie afbeelding B)**

U kunt op elk moment tussen de maateenheden „°“, „%“ en „mm/m“ wisselen. Druk daarvoor zo vaak op de toets voor maateenheid wisselen **(20)** tot de gewenste maateenheid in de aanduiding **(k)** of **(m)** verschijnt. De actuele meetwaarde **(n)** wordt automatisch omgerekend.

De instelling van de maateenheid blijft bewaard bij het uit- en inschakelen van het meetgereedschap.

#### **Geluidssignaal in- en uitschakelen**

Met de toets geluidssignaal **(19)** kunt u het geluidssignaal in- en uitschakelen. Bij ingeschakeld geluidssignaal verschijnt op het display de aanduiding voor geluidssignaal **(o)**.

De instelling van het geluidssignaal blijft bewaard bij het uit- en inschakelen van het meetgereedschap.

#### **Meetwaarde-aanduiding en uitlijnhulpmiddelen (zie afbeelding F)**

De meetwaarde **(n)** wordt bij elke beweging van het meetgereedschap bijgewerkt. Wacht na een sterke beweging van het meetgereedschap met het aflezen van de meetwaarde tot deze niet meer verandert.

Afhankelijk van positie van het meetgereedschap verschijnen meetwaarde en maateenheid 180° gedraaid op het display. Daardoor kan de aanduiding ook bij bovenhandse werkzaamheden worden afgelezen.

Het meetgereedschap geeft door de uitlijnhulpmiddelen **(h)/(i)** op het display aan in welke richting het schuin moet worden gehouden om de doelwaarde te bereiken. De doelwaarde is bij standaardmetingen de loodlijn of horizontale lijn, in de functie **Hold** de opgeslagen meetwaarde.

Als de doelwaarde is bereikt, dan verdwijnen de pijlen van de uitlijnhulpmiddelen **(h)/(i)** en bij ingeschakeld geluidssignaal is een permanent signaal te horen.

#### **Hoeken contactloos meten/overbrengen**

Met de laser kunt u hoeken contactloos meten of overbrengen, ook over grote afstanden.

- ▶ **Richt de laserstraal niet op personen of dieren en kijk zelf niet in de laserstraal, ook niet vanaf een grote afstand.**
- ▶ **Gebruik altijd alleen het midden van de laserpunt voor het markeren.** De grootte van de laserpunt verandert met de afstand.

Voor het **meten** van hellingen lijnt u het meetgereedschap zodanig uit dat de laserstraal langs het te meten vlak loopt. Voor het **overbrengen** van hellingen lijnt u het meetgereedschap zodanig uit dat de gewenste helling als meetwaarde **(n)** wordt aangegeven, en daarna brengt u de helling met behulp van de laserpunt op het doelvlak over.

**Aanwijzing:** Houd er bij het overbrengen van hellingen m.b.v. laser rekening mee dat de laser 30 mm buiten de onderkant van het meetgereedschap naar buiten komt.

### **Nauwkeurighedscontrole en kalibratie van het meetgereedschap**

#### **Meetnauwkeurigheid hellingmeting controleren**

Controleer de nauwkeurigheid van het meetgereedschap altijd vóór kritische metingen, na grote temperatuurveranderingen en na sterke schokken.

Vóór het meten van hellingen < 45° moet de controle op een plat, ongeveer horizontaal vlak gebeuren, vóór het meten van hellingen > 45° op een plat, ongeveer verticaal vlak.

Schakel het meetgereedschap in en leg het op het horizontale of verticale vlak.

Kies de maateenheid ° (zie „Maateenheid wisselen (zie afbeelding B)“, Pagina 71).

Wacht 10 s en noteer vervolgens de meetwaarde (**n**) van de hellingmeting.

Draai het meetgereedschap 180° om de verticale as. Wacht opnieuw 10 s en noteer de tweede meetwaarde (**n**) van de hellingmeting.

► **Kalibreer het meetgereedschap alleen, wanneer het verschil tussen beide meetwaarden groter dan 0,1° is.**

Kalibreer het meetgereedschap in de positie (verticaal of horizontaal) waarin het verschil van de meetwaarden werd vastgesteld.

Het kalibreren kan alleen met de bodemzijde worden uitgevoerd.

#### **Kalibreren van de horizontale oplegvlakken voor de hellingmeting (zie afbeelding I)**

Het vlak waarop u het meetgereedschap legt, mag **niet meer dan 5°** van de horizontale lijn afwijken. Als de afwijking groter is, dan wordt de kalibratie met de aanduiding --- afgebroken.

- ① Schakel het meetgereedschap in en leg het zodanig op het horizontale vlak dat de libel voor horizontaal uitlijnen (**9**) naar boven wijst en het display (**7**) naar u gericht is. Wacht 10 s.
- ② Druk daarna gedurende ca. 2 s op de kalibratietoets **UnitsCal (20)** tot kort **CAL1** op het display verschijnt. Daarna knippert de meetwaarde (**n**) op het display.
- ③ Draai het meetgereedschap 180° om de verticale as, zodat de libel voor horizontaal uitlijnen (**9**) nog steeds naar boven wijst, maar het display (**7**) zich op de van u af gekeerde zijde bevindt. Wacht 10 s.
- ④ Druk daarna opnieuw op de kalibratietoets **UnitsCal (20)**. Op het display verschijnt kort **CAL2**. Daarna verschijnt de meetwaarde (**n**) (niet meer knipperend) op het display. Het meetgereedschap is nu voor dit oplegvlak opnieuw gekalibreerd.

**Aanwijzing:** Als het meetgereedschap bij stap ③ niet om de in de afbeelding getoonde as wordt gedraaid, kan de kalibratie niet worden voltooid.

#### **Kalibreren van de verticale oplegvlakken voor de hellingmeting (zie afbeelding J)**

Het vlak waarop u het meetgereedschap legt, mag **niet meer dan 5°** van de loodlijn afwijken. Als de afwijking groter is, dan wordt de kalibratie met de aanduiding --- afgebroken.

- ① Schakel het meetgereedschap in en leg het zodanig op het verticale vlak dat de libel voor verticaal uitlijnen (**10**) naar boven wijst en het display (**7**) naar u gericht is. Wacht 10 s.
- ② Druk daarna gedurende ca. 2 s op de kalibratietoets **UnitsCal (20)** tot kort **CAL1** op het display verschijnt. Daarna knippert de meetwaarde (**n**) op het display.
- ③ Draai het meetgereedschap 180° om de horizontale as, zodat de libel voor verticaal uitlijnen (**10**) naar beneden wijst en het display (**7**) zich op de van u af gekeerde zijde bevindt. Wacht 10 s.
- ④ Druk daarna opnieuw op de kalibratietoets **UnitsCal (20)**. Op het display verschijnt kort **CAL2**. Daarna verschijnt de meetwaarde (**n**) (niet meer knipperend) op het display. Het meetgereedschap is nu voor dit oplegvlak opnieuw gekalibreerd.

**Aanwijzing:** Als het meetgereedschap bij stap ③ niet om de in de afbeelding getoonde as wordt gedraaid, kan de kalibratie niet worden voltooid.

## **Onderhoud en service**

### **Onderhoud en reiniging**

Houd het meetgereedschap altijd schoon.

Dompel het meetgereedschap niet in water of andere vloeistoffen.

Verwijder vuil met een vochtige, zachte doek. Gebruik geen reinigings- of oplosmiddelen.

Reinig in het bijzonder de opening van de laser regelmatig en let daarbij op pluizen.

Als het meetgereedschap langdurig aan de regen wordt blootgesteld, kan de werking nadelig worden beïnvloed. Nadat het meetgereedschap volledig is afgedroogd, kan het echter weer onbeperkt worden gebruikt. Kalibreren is niet nodig.

Bewaar en transporteer het meetgereedschap alleen in het opbergetui (**22**).

Stuur het meetgereedschap voor reparatie in het opbergetui (**22**) op.

### **Klantenservice en gebruikadvies**

Onze klantenservice beantwoordt uw vragen over reparatie en onderhoud van uw product en over vervangingsonderdelen. Explosietekeningen en informatie over vervangingsonderdelen vindt u ook op: **www.bosch-pt.com** Het Bosch-gebruiksadviesteam helpt u graag bij vragen over onze producten en accessoires.

Vermeld bij vragen en bestellingen van vervangingsonderdelen altijd het uit tien cijfers bestaande productnummer volgens het typeplaatje van het product.



**Nederland**

Tel.: (076) 579 54 54  
 Fax: (076) 579 54 94  
 E-mail: gereedschappen@nl.bosch.com

**België**

Tel.: (02) 588 0589  
 Fax: (02) 588 0595  
 E-Mail : outillage.gereedschap@be.bosch.com

**Afvalverwijdering**

Meetgereedschappen, accu's/batterijen, accessoires en verpakkingen moeten op een voor het milieu verantwoorde wijze worden gerecycled.



Gooi meetgereedschappen en accu's/batterijen niet bij het huisvuil!

**Alleen voor landen van de EU:**

Volgens de Europese richtlijn 2012/19/EU moeten niet meer bruikbare meetgereedschappen en volgens de Europese richtlijn 2006/66/EG moeten defecte of verbruikte accu's/batterijen apart worden ingezameld en op een voor het milieu verantwoorde wijze worden gerecycled.

**Dansk****Sikkerhedsinstrukser**

**Samtlige anvisninger skal læses og overholdes for at kunne arbejde sikkert og uden risiko med måleværktøjet. Hvis måleværktøjet ikke anvendes i overensstemmelse med de foreliggende anvisninger, kan funktionen af de integrerede beskyttelsesforanstaltninger i måleværktøjet blive forringet. Sørg for, at advarselsskilte aldrig gøres ukenkelige på måleværktøjet. GEM ANVISNINGERNE, OG SØRG FOR AT LEVERE DEM MED, HVIS MÅLEVÆRKTØJET GIVES VIDERE TIL ANDRE.**

- ▶ **Forsigtig – hvis andre end de her angivne betjenings- eller justeringsanordninger benyttes, eller andre fremgangsmåder udføres, kan der opstå en farlig strålingseksposition.**
- ▶ **Måleværktøjet udleveres med et laser-advarselsskilt (på billedet af måleværktøjet kendetegnet på grafiksiden).**
- ▶ **Er teksten på laser-advarselsskiltet ikke på dit modersmål, klæbes den medleverede etiket på dit sprog oven på den eksisterende tekst, før værktøjet tages i brug første gang.**



**Ret ikke laserstrålen mod personer eller dyr, og kig aldrig ind i den direkte eller reflekterede laserstråle.** Det kan blænde personer, forårsage ulykker eller beskadige øjnene.

- ▶ **Hvis du får laserstrålen i øjnene, skal du lukke dem med det samme og straks bevæge hovedet ud af stråleområdet.**
- ▶ **Foretag aldrig ændringer af laseranordningen.**
- ▶ **Brug ikke laserbrillerne som beskyttelsesbriller.** Med laserbrillerne kan man lettere få øje på laserstrålen, men de beskytter ikke mod laserstråling.
- ▶ **Brug ikke laserbrillerne som solbriller eller i trafikken.** Laserbrillerne giver ikke fuldstændig UV-beskyttelse, og de nedsætter farveopfattelsen.
- ▶ **Sørg for, at reparationer på måleværktøjet kun udføres af kvalificerede fagfolk, og at der kun benyttes originale reservedele.** Dermed sikres størst mulig sikkerhed i forbindelse med måleværktøjet.
- ▶ **Lad ikke børn benytte måleværktøjet uden opsyn.** De kan utilsigtet blænde personer.
- ▶ **Brug ikke måleværktøjet i eksplosionsfarlige omgivelser, hvor der findes brændbare væsker, gasser eller støv.** I måleværktøj kan der dannes gnister, som kan antænde støvet eller dampene.
- ▶ **Følg under savning af emner, for hvilke du har fundet frem til vinklerne vha. dette måleværktøj, altid sikkerheds- og arbejdsanvisningerne for den anvendte sav nøje (inkl. anvisningerne vedr. positionering og fastspænding af emnet).** Kan de nødvendige vinkler ikke indstilles på en bestemt sav eller savtype, skal der anvendes alternative savemetoder. Især spidse vinkler kan saves med en bord- eller hånddrundsav vha. en konisk spændeanordning.

**Produkt- og ydelsesbeskrivelse**

Vær opmærksom på alle illustrationer i den forreste del af betjeningsvejledningen.

## Beregnet anvendelse

Måleværktøjet er beregnet til måling og overførsel af hældninger og vinkler, til beregning af enkle og dobbelte geringsvinkler samt til kontrol og justering af vandrette og lodrette linjer.

Måleværktøjet kan bruges både indendørs og udendørs.

## Viste komponenter

Nummereringen af de illustrerede komponenter refererer til illustrationen af måleværktøjet på illustrationssiden.

- (1) Klapben
- (2) Kontrolrude for display
- (3) Låsehjul
- (4) Basisben
- (5) Batteridæksel
- (6) Låsning af batteridæksel
- (7) Display vinkelmåling
- (8) Display hældningsmåling
- (9) Libelle til vandret justering
- (10) Libelle til lodret justering
- (11) Udgangsåbning laserstråling
- (12) Laseradvarselsskilt
- (13) Serienummer
- (14) Tænd/sluk-knap
- (15) Knap **MTR1** til enkelt gering
- (16) Knap **MTR2** til dobbelt gering
- (17) Knappen **Hold**
- (18) Tænd/sluk-knap laser
- (19) Knap til signaltone
- (20) Knap til kalibrering / måleenhedsskift
- (21) Benforlænger
- (22) Beskyttelsestaske

## Visningselementer

- (a) Indikator **H** for hukommelsesværdi **Hold**
- (b) Batterivisning
- (c) Indikator for lodret geringsvinkel **BVL**
- (d) Indikator for vandret geringsvinkel **MTR**
- (e) Indikator for hjørnevinkel **CNR**
- (f) Indikator for hældningsvinkel **SPR**
- (g) Måleværdi vinkelmåling
- (h) Positioneringshjælp opad
- (i) Positioneringshjælp nedad
- (j) Indikator for laserdrift
- (k) Måleenhed mm/m
- (m) Måleenhed °; %
- (n) Måleværdi hældningsmåling
- (o) Visning af signaltone

## Tekniske data

Digital vinkel- og hældningsmåler	GAM 270 MFL
Varenummer	<b>3 601 K76 400</b>
"HOLD"-funktion	●
Driftstypen "Enkel gering"	●
Driftstypen "Dobbelt gering"	●
Driftstypen "Hældningsmåling"	●
Displaybelysning	●
Kalibrering	●
Måleområde vinkelmåling	0° ... 270°
Målenøjagtighed vinkel	±0,1°
Mindste visningsenhed	0,1°
Måleområde hældningsmåling	0–360° (4 × 90°)
Målenøjagtighed hældningsmåling	
– 0°/90°	±0,05°
– 1°-89°	±0,1°
Arbejdsområde laser <sup>A)</sup>	30 m
Lodret nivelleringsnøjagtighed laser	±0,5 mm/m
Vandret nivelleringsnøjagtighed laser	±1 mm/m
Afstand laserudgang – underkant på måleværktøj	30 mm

Digital vinkel- og hældningsmåler	GAM 270 MFL
Driftstemperatur	-10 °C ... +50 °C
Opbevaringstemperatur	-20 °C ... +70 °C
Maks. anvendeshøjde over referencehøjde	2000 m
Relativ luftfugtighed maks.	90 %
Tilsmudsningsgrad i overensstemmelse med IEC 61010-1	2 <sup>B)</sup>
Laserklasse	2
Lasertype	650 nm, < 1 mW
C <sub>6</sub>	1
Divergens laserpunkt	0,6 mrad (360°-vinkel)
Batterier	4 × 1,5 V LR6 (AA)
Batterier	4 × 1,2 V HR6 (AA)
Driftsvarighed (alkali-mangan-batterier) ca. <sup>C)</sup>	50 h
Frakblingsautomatik efter ca.	30 min
Benlængde	600 mm
Vægt iht. EPTA-Procedure 01:2014	1,7 kg
Mål (længde × bredde × højde)	684 × 52 × 60 mm
IP 54 (støv- og stænkvandsbeskyttet)	●

A) Arbejdsområdet kan forringes af ugunstige omgivelserbetingelser (f.eks. direkte sollys).

B) Der forekommer kun en ikke-ledende tilsmudsning, idet der dog lejlighedsvis må forventes en midlertidig ledeevne forårsaget af tildugning.

C) Driftsvarighed uden laser

Serienummeret **(13)** på typeskiltet bruges til entydig identifikation af dit måleværktøj.

## Montering

### Isætning/skift af batterier (se billede A)





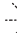
Det anbefales at bruge alkaliske manganbatterier eller akkuer til måleværktøjet.

Låget til batterirummet **(5)** åbnes ved at trykke på låsen **(6)** og klappe låget til batterirummet op. Indsæt batterierne.

Sørg i den forbindelse for, at polerne vender rigtigt som vist på dækslet til batterirummet.

### Batterivisning

Batterivisningen **(b)** angiver altid batteriernes aktuelle status:

Visning	Kapacitet
	90–100 %
	60–90 %
	30–60 %
	10–30 %
	0–10 %

Den tomme batterivisning blinker. Fra visningen begynder at blinke, til frakobling sker, kan du stadig måle ca. 15–20 min.

Udskift altid alle batterier eller akkuer samtidigt. Brug kun batterier eller akkuer fra en og samme producent og med samme kapacitet.

► **Tag batterierne ud af måleværktøjet, hvis det ikke skal bruges i længere tid.** Batterierne kan korrodere og aflade sig selv, hvis de bliver siddende i måleværktøjet i længere tid.

► **Sluk altid for laseren, før batterierne skiftes.** En utilsigtet tændt laser kan blænde personer.

### Påsætning af benforlænger

Skub benforlængerens **(21)** på klapbenet **(1)** forfra. Skub benforlængerens så langt over leddet på måleværktøjet som muligt.

## Brug

### Ibrugtagning

► **Beskyt måleværktøjet mod fugt og direkte sollys.**

► **Udsæt ikke måleværktøjet for ekstreme temperaturer eller temperatursvingninger.** Lad det f.eks. ikke ligge i længere tid i bilen. Ved større temperatursvingninger skal måleværktøjets temperatur tilpasse sig, før det tages i brug. Ved ekstreme temperaturer eller temperatursvingninger kan måleværktøjets præcision påvirkes.

► **Hold måleværktøjets kontaktflader og pålægningskanter rene. Beskyt måleværktøjet mod stød og slag.** Smudspartikler eller deformationer kan føre til fejlmålinger.

► **Udsæt ikke måleværktøjet for voldsomme stød eller fald.** Hvis måleværktøjet har været udsat for kraftige ydre påvirkninger, bør du altid foretage en nøjagtighedskontrol, før du fortsætter arbejdet (se "Nøjagtighedskontrol og kalibrering af måleværktøj", Side 80).

### Tænd/sluk

► **Lad ikke det tændte måleværktøj være uden opsyn, og sluk måleværktøjet efter brug.** Andre personer kan blive blændet af laserstrålen.

Når du vil **tænde** for måleværktøjet, skal du trykke på tænd/sluk-knappen **(14)**.

Hvis indikatoren **H (a)** lyser, er der stadig gemt en værdi fra sidste måling. Denne værdi kan slettes med et **kort** tryk på tænd/sluk-knappen **(14)**.

Når du vil **slukke** for måleværktøjet, skal du trykke på tænd/sluk-knappen **(14)**.

Foretages der ingen handling i ca. **30 min**, slukkes måleværktøjet automatisk for at skåne batterierne.

### Positionering med libeller

Måleværktøjet kan positioneres vandret med libellen **(9)** og lodret med libellen **(10)**.

Du kan også benytte måleværktøjet som et vaterpas for at kontrollere vandrette eller lodrette flader. Sæt måleværktøjet på den overflade, der skal kontrolleres.

### Drejning af visningen

Hvis du drejer måleværktøjet 180°, drejes visningen også automatisk, så den viste værdi bedre kan aflæses.

### Driftstype "Standardmåling"

Hver gang måleværktøjet tændes, befinder det sig i driftstypen "Standardmåling".

I driftstypen "Standardmåling" foretages der vinkelmåling og hældningsmåling samtidig.

### Måling af vinkler (se billeder C–D)

Anbring klapbenet **(1)** og basisbenet **(4)** fladt op ad eller på de kanter, der skal måles. Den viste måleværdi **(g)** svarer til den indvendige vinkel **w** mellem basis- og klappbenet.

Denne måleværdi vises på displayet **(7)**, indtil du ændrer vinklen mellem klappben **(1)** og basisben **(4)**.

### Overførsel af vinkler (se billede E)

Mål den vinkel, der skal overføres, ved at positionere klapp- og basisben på mønstervinklen.

Ved at spænde indstillingshjulet **(3)** kan du sikre benenes position mekanisk. Den viste værdi gemmes ikke.

Læg måleværktøjet op ad emnet i den ønskede position. Brug benene som lineal til at afsætte vinklen.

### Lagring af måleværdi

For at gemme **(H)** den aktuelle måleværdi **(g)** skal du trykke på hukommelsesknappen **Hold (17)**.

Som bekræftelse blinker indikatoren **(a)** på displayet. Den aktuelt viste værdi er fastlåst og ændrer sig ikke, selvom benet bevæges. Trykker man på hukommelsesknappen **Hold** igen, vises indikatoren **(a)** permanent på displayet. Den viste værdi ændrer sig afhængigt af, hvordan benene bevæges. Den tidligere fastlåste værdi er nu gemt i baggrunden. Ved et nyt tryk på hukommelsesknappen **Hold (17)** vises den tidligere gemte værdi, og indikatoren **(a)** blinker.

For at slette hukommelsesværdien skal du trykke kort på tænd/sluk-knappen **(14)**.

Hvis du vil kunne gemme en ny værdi, skal du først slette en tidligere gemt værdi. Gemte værdier kan ikke overskrives.

Hukommelsesværdien forbliver gemt i hukommelsen, også selv om måleværktøjet slukkes (manuel eller automatisk). Den slettes dog, så snart der skiftes batteri eller batterierne er tomme.

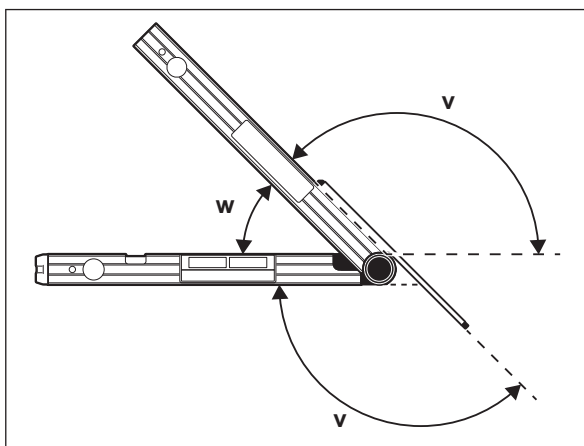
### Måling med benforlænger (se billeder G–H)

Benforlænger **(21)** gør det muligt at måle vinkler, hvis anlægsfladen er kortere end klappbenet **(1)**.

Læg basisbenet **(4)** og benforlænger fladt op ad eller på de kanter, der skal måles.

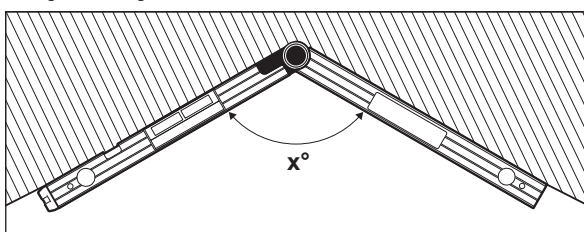
På displayet vises vinklen **w** mellem basis- og klappben som måleværdi. Den søgte vinkel **v** mellem basisben og benforlænger kan du beregne på følgende måde:

$$v = 180^\circ - w$$

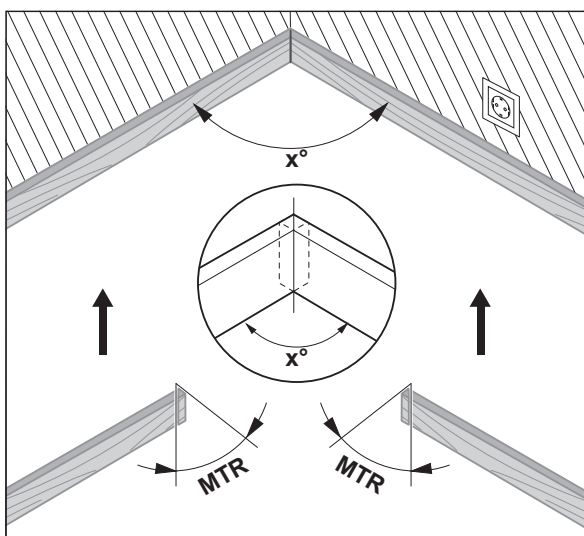


### Driftstypen "Enkel gering"

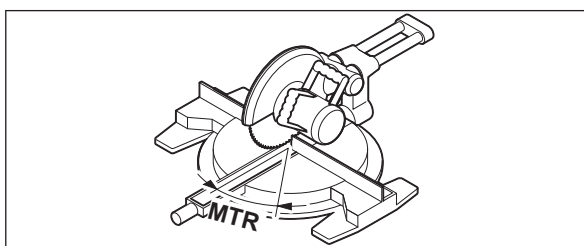
Målingen "Enkel gering" benyttes til beregning af snitvinklen **MTR**, når to emner med samme gering tilsammen skal danne en vilkårlig udvendig vinkel  $x^\circ$  under  $180^\circ$  (f.eks. til gulvlister, trappegelændersøjler eller billedrammer). Målingen "Enkel gering" aktiveres ved at trykke på knappen **MTR1 (15)**. Til beregningen af **MTR** anvendes altid den viste værdi. Hvis der vises en gemt værdi (visningen **(a)** blinker), foretages beregningen, uafhængigt af benenes stilling, med den gemte værdi.



Skal emnerne tilpasses i et hjørne (f.eks. til gulvlister), måles hjørnevinklen  $x^\circ$  ved at placere klap- og basisben. Til faste vinkler (f.eks. billedrammer) skal du åbne klap- og basisben, indtil den ønskede vinkel vises på displayet.



Man beregner den vandrette geringsvinkel **MTR** ("Miter Angle": vandret geringsvinkel), som de to emner skal afkortes med. Ved disse geringsnit er savklingen lodret i forhold til emnet (den lodrette geringsvinkel er  $0^\circ$ ).



Tryk på knappen **MTR1 (15)**. Den beregnede vandrette geringsvinkel **MTR**, som skal indstilles på kap- og geringssaven, samt indikatoren **MTR** vises på displayet.

Tryk på knappen **MTR1 (15)** for at vende tilbage til driftstypen "Standardmåling" fra driftstypen "Enkel gering".

Med et **kort** tryk på tænd/sluk-knappen **(14)** vender du også tilbage til driftstypen "Standardmåling". I den forbindelse slettes også en eventuelt gemt **Hold**-værdi.

**Bemærk:** Den beregnede vandrette geringsvinkel **MTR** kan kun overtages for kap- og geringssave, hvor indstillingen til lodrette snit er  $0^\circ$ . Hvis indstillingen til lodrette snit er  $90^\circ$ , skal vinklen til saven beregnes på følgende måde:

$90^\circ - \text{vist vinkel MTR} = \text{vinkel, der skal indstilles på saven.}$

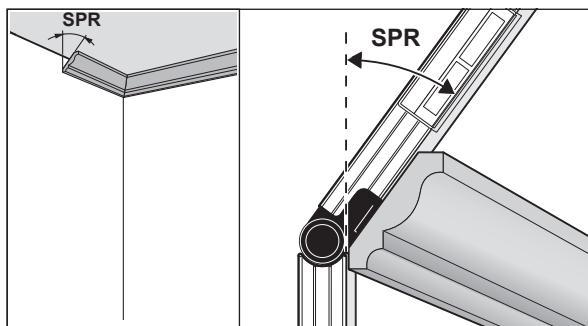
### Driftstypen "Dobbelt gering"

Målingen "Dobbelt gering" ("Compound MTR") bruges til beregning af vandrette og lodrette geringsvinkler, hvis to emner med flere vinkler (f.eks. loftslister) skal støde nøjagtigt op mod hinanden.

Driftstypen "Dobbelt gering" aktiveres ved at trykke på knappen **MTR2 (16)**. Til beregning af vinklerne anvendes altid den viste værdi for benstillingerne. En eventuelt gemt **Hold**-værdi slettes ved afslutning af driftstypen "Dobbelt gering".

Gennemfør arbejdsrinnene nøjagtigt i den angivne rækkefølge.

#### 1. SPR: Lagring af hældningsvinkel (Spring Angle)



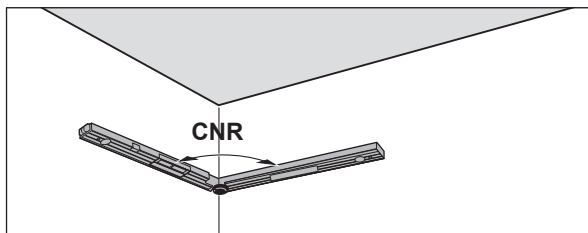
Når du vil gemme hældningsvinklen, kan du bruge følgende metoder:

- Åbn klap- og basisben så meget, at den ønskede hældningsvinkel vises på displayet.
- Hvis du ikke kender hældningsvinklen, skal du måle den. Dette gøres ved at anbringe det emne, der skal måles, mellem klap- og basisben. Er målingen ikke mulig med måleværktøjet, f. eks. fordi emnerne er særligt smalle eller små, bruges et hjælpemiddel som f.eks. en smigvinkel; og indstil derefter vinklen på måleværktøjet.

Tryk på knappen **MTR2 (16)** for at gemme den målte hældningsvinkel til den dobbelte gering. På displayet vises **SPR** og den aktuelle vinkel.

Hvis vinklen ved tryk på knappen **MTR2 (16)** er større end  $90^\circ$ , men mindre end  $180^\circ$ , omregnes hældningsvinklen **SPR** automatisk på følgende måde: **SPR** =  $180^\circ - \text{målt/indstillet vinkel}$ .

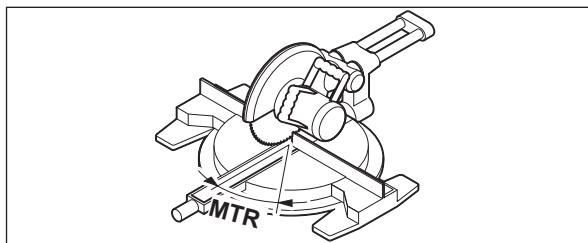
#### 2. CNR: Lagring af hjørnevinkel (Corner Angle)



Læg klap- og basisbenet til måling af hjørnevinklen fladt mod væggene, eller indstil en kendt hjørnevinkel på måleværktøjet.

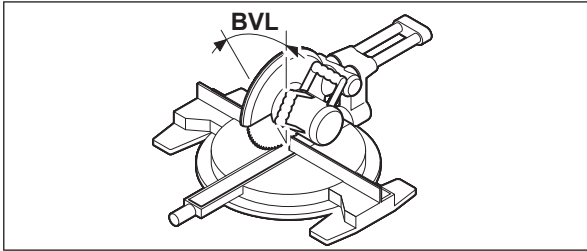
Tryk igen på knappen **MTR2 (16)** for at gemme den målte hjørnevinkel til den dobbelte gering. På displayet vises **CNR** og den aktuelle vinkel.

#### 3. MTR: Bestemmelse af vandret geringsvinkel (Miter Angle)



Tryk igen på knappen **MTR2 (16)**. På displayet vises **MTR** og den beregnede vandrette geringsvinkel til kap- og geringsaven. Ved hjælp af den vandrette geringsvinkel fastlægges savbordets drejning (**MTR**).

#### 4. BVL: Bestemmelse af lodret geringsvinkel (Bevel Angle)



Tryk igen på knappen **MTR2 (16)**. På displayet vises **BVL** og den beregnede lodrette geringsvinkel til kap- og geringsssaven.

Ved hjælp af den lodrette geringsvinkel fastlægges savklingens hældning (**BVL**).

Efter behov kan den vandrette og den lodrette geringsvinkel hentes frem igen, men kun, så længe der ikke er trykket på tænd/sluk-knappen (**14**) for skift af driftstype. Tryk på knappen **MTR2 (16)** for at hente vinklerne. På displayet vises **MTR** og den beregnede vandrette geringsvinkel, og efter nyt tryk på knappen **MTR2 (16)** vises **BVL** og den lodrette geringsvinkel.

Tryk på knappen **MTR1 (15)** i mindre end 1 s for at vende tilbage til driftstypen "Standardmåling" fra driftstypen "Dobbelt gering".

#### Oplysninger vedr. driftstypen "Dobbelt gering"

Den beregnede vandrette geringsvinkel **MTR** kan kun overtages til kap- og geringsssave, hvor indstillingen for lodrette snit er 0°. Hvis indstillingen til lodrette snit er 90°, skal vinklen til saven beregnes på følgende måde: 90° - vist vinkel **MTR** = vinkel, der skal indstilles på saven.

#### Driftstypen "Hældningsmåling"

##### Tænding/slukning laser

For at **tænde** laserstrålen trykker du på tænd/sluk-knappen for laser (**18**).

- **Ret ikke laserstrålen mod personer eller dyr og ret ikke blikket ind i laserstrålen, heller ikke fra stor afstand.**

For at **slukke** laserstrålen trykker igen du på tænd/sluk-knappen for laser (**18**).

- **Lad ikke det tændte måleværktøj være uden opsyn, og sluk måleværktøjet efter brug.** Andre personer kan blive blændet af laserstrålen. Hvis du ikke bruger laseren, skal du slukke for den for at spare på energien.

##### Skift af måleenhed (se billede B)

Du kan til enhver tid skifte mellem måleenhederne <sup>mm</sup>, "%" og "mm/m". Tryk på knappen til skift af måleenhed (**20**) igen og igen, til den ønskede måleenhed kommer frem i visningen (**k**) / (**m**). Den aktuelle målværdi (**n**) omregnes automatisk.

Indstillingen af måleenheden bibeholdes, når målværktøjet slukkes og tændes.

##### Signaltoner til/fra

Med knappen signaltoner (**19**) kan du slå signaltonen til og fra. Når signaltonen er slået til, ses visningen for signaltoner (**o**) på displayet.

Indstillingen af signaltonen bibeholdes, når målværktøjet slukkes og tændes.

##### Målværdivisning og indstillingshjælp (se billede F)

Målværdien (**n**) opdateres, hver gang målværktøjet bevæges. Har målværktøjet været udsat for større bevægelser, skal du vente med at aflæse målværdien, til den er holdt op med at ændre sig.

Afhængigt af målværktøjets placering er den viste målværdi og måleenhed på displayet drejet 180°. Derved kan visningen aflæses, også når der arbejdes over hovedhøjde.

Målværktøjet angiver ved hjælp af indstillingshjælpen (**h**)/(i) på displayet, i hvilken retning det skal hældes for at nå målværdien. Målværdien er ved standardmålinger en vandret eller lodret linje, i funktionen **Hold** den lagrede målværdi.

Når målværdien er nået, slukker pilene til indstillingshjælpen (**h**)/(i), og ved tændt signaltoner høres en konstant tone.

##### Berøringsfri måling / overførsel af hældninger

Vha. laseren kan du måle eller overføre hældninger berøringsfrit, også over store afstande.

- **Ret ikke laserstrålen mod personer eller dyr og ret ikke blikket ind i laserstrålen, heller ikke fra stor afstand.**

- **Brug altid kun midten af laserpunktet til at markere.** Laserpunktets størrelse ændrer sig med afstanden.

Til **måling** af hældninger skal du positionere målværktøjet, så laserstrålen forløber langs med fladen, der skal måles. Til **overførsel** af hældninger skal du positionere målværktøjet, så den ønskede hældning vises som målværdi (**n**), og overføre hældningen til målfladen vha. laserpunktet.

**Bemærk:** Vær ved overførsel af hældninger vha. laser opmærksom på, at laserens udgang er 30 mm over underkanten af målværktøjet.

## Nøjagtighedskontrol og kalibrering af måleværktøj

### Kontrol af målenøjagtighed for hældningsmåling

Kontrollér måleværktøjets nøjagtighed før kritiske målinger, efter store temperaturændringer samt efter kraftige stød/slag.

Før måling af hældninger < 45° bør værktøjet kontrolleres på en lige, nogenlunde vandret flade og før måling af hældninger > 45° på en lige, nogenlunde lodret flade.

Tænd måleværktøjet, og læg det på den vandrette eller mod den lodrette flade.

Vælg måleenheden ° (se "Skift af måleenhed (se billede B)", Side 79).

Vent i 10 s, og notér herefter måleværdien (**n**) fra hældningsmålingen.

Drej måleværktøjet 180° omkring den lodrette akse. Vent igen i 10 s, og notér herefter den anden måleværdi (**n**) fra hældningsmålingen.

► **Kalibrer kun måleværktøjet, hvis differencen mellem de to måleværdier er større end 0,1°.**

Kalibrer måleværktøjet i den position (lodret og vandret), i hvilken differencen mellem måleværdierne er blevet konstateret.

Kalibreringen kan kun foretages med gulvsiden.

### Kalibrering af de vandrette kontaktflader til hældningsmålingen (se billede I)

Den flade, som måleværktøjet lægges på, må **ikke afvige mere end 5°** fra den vandrette linje. Er afvigelsen større, afbrydes kalibreringen med visningen ---.

- ① Tænd for måleværktøjet, og anbring det på den vandrette flade, så libellen til vandret positionering (**9**) peger opad, og displayet (**7**) er rettet mod dig. Vent 10 s.
- ② Tryk i ca. 2 s på kalibreringsknappen **UnitsCal (20)**, til der kort vises **CAL1** på displayet. Derefter blinker måleværdien (**n**) på displayet.
- ③ Drej måleværktøjet 180° omkring den lodrette akse, så libellen til vandret positionering (**9**) stadig peger opad, men displayet (**7**) befinder sig på den side, der vender væk fra dig. Vent 10 s.
- ④ Tryk så igen på kalibreringsknappen **UnitsCal (20)**. På displayet vises kort **CAL2**. Derefter vises måleværdien (**n**) (ikke mere blinkende) på displayet. Måleværktøjet er nu nykalibreret til denne kontaktflade.

**Bemærk:** Hvis måleværktøjet under trin ③ ikke drejes om den akse, der er vist på billedet, kan kalibreringen ikke afsluttes.

### Kalibrering af de lodrette kontaktflader til hældningsmålingen (se billede J)

Den flade, som måleværktøjet lægges på, må **ikke afvige mere end 5°** fra den lodrette linje. Er afvigelsen større, afbrydes kalibreringen med visningen ---.

- ① Tænd for måleværktøjet, og læg det på den lodrette flade, så libellen til lodret positionering (**10**) peger opad, og displayet (**7**) er rettet mod dig. Vent 10 s.
- ② Tryk i ca. 2 s på kalibreringsknappen **UnitsCal (20)**, til der kort vises **CAL1** på displayet. Derefter blinker måleværdien (**n**) på displayet.
- ③ Drej måleværktøjet 180° omkring den vandrette akse, så libellen til lodret positionering (**10**) peger nedad, og displayet (**7**) befinder sig på den side, der vender væk fra dig. Vent 10 s.
- ④ Tryk så igen på kalibreringsknappen **UnitsCal (20)**. På displayet vises kort **CAL2**. Derefter vises måleværdien (**n**) (ikke mere blinkende) på displayet. Måleværktøjet er nu nykalibreret til denne kontaktflade.

**Bemærk:** Hvis måleværktøjet under trin ③ ikke drejes om den akse, der er vist på billedet, kan kalibreringen ikke afsluttes.

## Vedligeholdelse og service

### Vedligeholdelse og rengøring

Hold altid måleværktøjet rent.

Dyp ikke måleværktøjet i vand eller andre væsker.

Tør snavs af med en fugtig, blød klud. Brug ikke rengørings- eller opløsningsmiddel.

Rengør især flader ved laserens udgangsåbning regelmæssigt, og vær opmærksom på fnug.

Udsættes måleværktøjet for regn i længere tid, kan dette forringe værktøjets funktion. Når måleværktøjet er helt tørt, kan det bruges uden begrænsninger igen. Det er ikke nødvendigt at kalibrere værktøjet.

Opbevar og transportér kun måleværktøjet i beskyttelsestasken (**22**).

Indsend måleværktøjet i beskyttelsestasken (**22**) ved behov for reparation.

### Kundeservice og anvendelsesrådgivning

Kundeservice besvarer dine spørgsmål vedr. reparation og vedligeholdelse af dit produkt samt reservedele. Eksplosionstegninger og oplysninger om re-



servedele finder du også på: **www.bosch-pt.com**

Bosch-anvendelsesrådgivningsteamet hjælper dig gerne, hvis du har spørgsmål til produkter og tilbehørsdele.

Produktets 10-cifrede typenummer (se typeskilt) skal altid angives ved forespørgsler og bestilling af reservedele.

#### Dansk

Bosch Service Center

Telegrafvej 3

2750 Ballerup

På [www.bosch-pt.dk](http://www.bosch-pt.dk) kan der online bestilles reservedele eller oprettes en reparations ordre.

Tlf. Service Center: 44898855

Fax: 44898755

E-Mail: [vaerktoej@dk.bosch.com](mailto:vaerktoej@dk.bosch.com)

#### Bortskaffelse

Måleværktøj, akkuer/batterier, tilbehør og emballage skal bortskaffes miljømæssigt korrekt, så de kan genanvendes.



Smid ikke måleværktøj og akkuer/batterier ud sammen med husholdningsaffaldet!

#### Gælder kun i EU-lande:

Iht. det europæiske direktiv 2012/19/EU skal kasseret måleværktøj og iht. det europæiske direktiv 2006/66/EF skal defekte eller opbrugte akkuer/batterier indsamles separat og genbruges iht. gældende miljøforskrifter.

## Svensk

### Säkerhetsanvisningar



Samtliga anvisningar ska läsas och följas för att arbetet med mätverktyget ska bli riskfritt och säkert. Om mätverktyget inte används i enlighet med de föreliggande instruktionerna, kan de inbyggda skyddsmekanismerna i mätverktyget påverkas. Håll

varselskyltarna på mätverktyget tydligt läsbara. **FÖRVARA DESSA ANVISNINGAR SÄKERT OCH LÅT DEM FÖLJA MED MÄTVERKTYGET.**

- ▶ Var försiktig. Om andra än de här angivna hanterings- eller justeringsanordningarna eller metoder används kan det leda till farliga strålningsexponeringar.
- ▶ Mätinstrumentet levereras med en laser-varningsskylt (markerad på bilden av mätinstrumentet på grafiksidan).
- ▶ Klistra medföljande dekal i ditt eget språk över laser-varningsskylten om den avviker från språket i ditt land.



Rikta inte laserstrålen mot människor eller djur och rikta inte heller själv blicken mot den direkta eller reflekterade laserstrålen. Därigenom kan du blända personer, orsaka olyckor eller skada ögat.

- ▶ Om laserstrålen träffar ögat, blunda och vrid bort huvudet från strålen.
- ▶ Gör inga ändringar på laseranordningen.
- ▶ Använd inte laserglasögonen som skyddsglasögon. Laserglasögonen används för att kunna se laserstrålen bättre. Den skyddar dock inte mot laserstrålningen.
- ▶ Använd inte laserglasögonen som solglasögon eller i trafiken. Laserglasögonen ger inget fullständigt UV-skydd och försämrar färgseendet.
- ▶ Låt endast kvalificerad fackpersonal reparera mätverktyget och endast med originalreservdelar. Detta garanterar att mätverktygets säkerhet bibehålls.
- ▶ Låt inte barn använda mätverktyget utan uppsikt. De kan blända personer oavsiktligt.
- ▶ Använd inte mätverktyget i explosionsfarlig omgivning med brännbara vätskor, gaser eller damm. I mätverktyget alstras gnistor, som kan antända dammet eller gaserna.
- ▶ Vid sågning i arbetsstycken där detta mätinstrument använts för bestämningen av vinkeln, följ alltid noggrant säkerhets- och driftsanvisningarna för sågen (inklusive anvisningarna för arbetsstyckets placering och fastspänning). Om den vinkel som behövs inte kan ställas in på en bestämd såg eller typ av såg måste alternativa metoder användas för sågningen. Vinklar som är särskilt spetsiga kan sågas med en bords- eller handcirkelsåg om en konisk uppspänningsanordning används.

### Produkt- och prestandabeskrivning

Beakta bilden i den främre delen av bruksanvisningen.

## Ändamålsenlig användning

Mätinstrumentet är avsett för mätning och överföring av lutningar och vinklar, för beräkning av enkel och dubbel geringsvinkel samt för kontroll och inriktning av vågrätt och lodrätt.

Mätinstrumentet kan användas både inomhus och utomhus.

## Illustrerade komponenter

Numreringen av de avbildade komponenterna hänför sig till framställningen av mätinstrumentet på grafiksidan.

- (1) Ställbart ben
- (2) Indikatorfönster
- (3) Arreteringshjul
- (4) Basben
- (5) Batterifackets lock
- (6) Spärr på batterifackets lock
- (7) Display vinkelmätning
- (8) Display lutningsmätning
- (9) Libell för vågrät inriktning
- (10) Libell för lodrät inriktning
- (11) Utgångsöppning laserstrålning
- (12) Laservarningsskylt
- (13) Serienummer
- (14) Strömbrytare
- (15) Knapp **MTR1** för enkel gering
- (16) Knapp **MTR2** för dubbel gering
- (17) Knapp **Hold**
- (18) Strömbrytare laser
- (19) Knapp ljudsignal
- (20) Knapp kalibrering/byte av måttenhet
- (21) Benförlängning
- (22) Skyddsicka

## Indikeringar

- (a) Indikator **H** för värde i minnet **Hold**
- (b) Indikering för batteristatus
- (c) Indikator för vertikal geringsvinkel **BVL**
- (d) Indikator för horisontell geringsvinkel **MTR**
- (e) Indikator för hörnvinkel **CNR**
- (f) Indikator för lutningsvinkel **SPR**
- (g) Mätvärde vinkelmätning
- (h) Inriktningshjälp uppåt
- (i) Inriktningshjälp neråt
- (j) Indikator laserdrift
- (k) Måttenhet mm/m
- (m) Måttenhet °, %
- (n) Mätvärde lutningsmätning
- (o) Visning för signalton

## Tekniska data

Digital vinkel- och lutningsmätare	GAM 270 MFL
Artikelnummer	<b>3 601 K76 400</b>
"HOLD"-funktion	●
Driftsätt "Enkel gering"	●
Driftsätt "Dubbel gering"	●
Driftsätt "Lutningsmätning"	●
Displaybelysning	●
Kalibrering	●
Mätområde vinkelmätning	0° ... 270°
Mätprecision vinkel	±0,1°
Minsta indikeringsenhet	0,1°
Mätområde lutningsmätning	0–360° (4 × 90°)
Mätprecision lutningsmätning	
– 0°/90°	±0,05°
– 1°–89°	±0,1°
Arbetsområde laser <sup>A)</sup>	30 m
Vertikal nivelleringsprecision laser	±0,5 mm/m
Horisontell nivelleringsprecision laser	±1 mm/m
Avstånd laseröppning – mätinstrumentets undre kant	30 mm

Digital vinkel- och lutningsmätare	GAM 270 MFL
Driftstemperatur	-10 °C ... +50 °C
Förvaringstemperatur	-20 °C ... +70 °C
Max. insatshöjd över referenshöjd	2000 m
Relativ luftfuktighet max.	90 %
Nersmutsningsgrad enligt IEC 61010-1	2 <sup>B)</sup>
Laserklass	2
Lasertyp	650 nm, < 1 mW
C <sub>6</sub>	1
Divergens laserpunkt	0,6 mrad (helvinkel)
Batterier	4 × 1,5 V LR6 (AA)
Sekundärbatterier	4 × 1,2 V HR6 (AA)
Drifttid (alkali-mangan-batterier) ca. <sup>C)</sup>	50 h
Avstängningsautomatik efter ca.	30 min
Benlängd	600 mm
Vikt motsvarande EPTA-Procedure 01:2014	1,7 kg
Mått (längd × bredd × höjd)	684 × 52 × 60 mm
IP 54 (damm- och stänkvattnskyddad)	●

A) Arbetsområdet kan reduceras vid ogynnsamma omgivningsvillkor (t.ex. direkt solljus).

B) Endast en icke ledande smuts förekommer, men som på grund av kondens kan bli tillfälligt ledande.

C) Drifttid utan laser

För entydig identifiering av ditt mätinstrument finns serienumret **(13)** på typskylten.

## Montering

### Sätta in/byta ut batterier (se bild A)




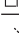
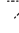
Alkaliska mangan-batterier eller laddningsbara batterier rekommenderas för mätinstrumentet.

För att öppna batterifacket lock **(5)** tryck på spärren **(6)** och fäll upp locket. Sätt i eller ta ut batterierna.

Se till att polerna hamnar rätt enligt bilden på batterifackets lock.

### Indikering för batteristatus

Indikeringen för batteristatus **(b)** visar alltid batteriernas aktuella laddningsnivå:

Indikering	Kapacitet
	90–100 %
	60–90 %
	30–60 %
	10–30 %
	0–10 % Symbolen för tomt batteri blinkar. Efter att blinkningen börjat och till avstängningen kan du mäta i cirka 15–20 min.

Byt alltid ut alla batterier samtidigt. Använd bara batterier med samma kapacitet och från samma tillverkare.

- ▶ **Ta ut batterierna ur mätinstrumentet om du inte ska använda det under en längre period.** Batterierna kan vid långtidslagring i mätinstrumentet korrodera och självurladdas.
- ▶ **Stäng ovillkorligen av lasern före batteribyte.** En oavsiktligt inkopplad laser kan blända personer.

### Sätta på benförlängning

Skjut benförlängningen **(21)** framifrån på det ställbara benet **(1)**. Skjut på benförlängningen så långt som möjligt över mätinstrumentet led.

## Drift

### Driftstart

- ▶ **Skydda mätinstrumentet mot fukt och direkt solljus.**
- ▶ **Utsätt inte mätinstrumentet för extrema temperaturer eller stora temperatursvängningar.** Låt det inte ligga exempelvis i bilen under en längre period. Låt mätinstrumentet bli tempererat igen efter stora temperatursvängningar innan du använder det. Vid extrema temperaturer eller temperatursvängningar kan mätinstrumentets precision påverkas.
- ▶ **Håll mätinstrumentets anliggningsytor och -kanter rena. Skydda mätinstrumentet mot slag och stötar.** Smutspartiklar och deformationer kan leda till felmätningar.
- ▶ **Undvik att utsätta mätinstrumentet för kraftiga stötar.** Efter kraftig yttre påverkan på mätinstrumentet, utför alltid ett precisionstest (se „Precisionskontroll och kalibrering av mätinstrumentet“, Sidan 87).

### In- och urkoppling

► **Lämna inte det påslagna mätverktyget utan uppsikt och stäng av mätverktyget efter användningen.** Andra personer kan bländas av laserstrålen.

För **inkoppling** av mätinstrumentet, tryck på på-/av-knappen **(14)**.

Om indikatorn **H (a)** lyser finns fortfarande ett värde från den senaste mätningen sparad. Detta värde kan raderas med ett **kort** tryck på strömbrytaren **(14)**.

För **urkoppling** av mätinstrumentet, tryck på på-/av-knappen **(14)**.

Efter ca. **30 min** utan verksamhet stängs mätinstrumentet av automatiskt för att skona batterierna.

### Inriktning med vattenpass

Med vattenpasset **(9)** kan mätinstrumentet ställas in vågrätt och med vattenpasset **(10)** lodrätt.

Mätinstrumentet kan användas som vattenpass för att kontrollera vågräta eller lodräta plan. Placera mätinstrumentet på den yta som ska kontrolleras.

### Vrida visningen

Om du vrider mätinstrumentet 180° vrider sig också visningen automatiskt för att underlätta avläsningen av det visade värdet.

### Driftsätt "Standardmätning"

Efter varje inkoppling befinner sig mätinstrumentet i driftsättet "Standardmätning".

I driftsättet "Standardmätning" utförs vinkelmätning och lutningsmätning samtidigt.

### Mäta en vinkel (se bild C-D)

Lägg det ställbara benet **(1)** och basbenet **(4)** stadigt mot ytan på de kanter som ska mätas. Det visade mätvärdet **(g)** motsvarar den inre vinkeln **w** mellan basbenet och det ställbara benet.

Detta mätvärde visas på displayen **(7)** tills du ändrar vinkeln mellan det ställbara benet **(1)** och basbenet **(4)**.

### Överföra en vinkel (se bild E)

Mät den vinkel som ska överföras genom att placera det ställbara benet och basbenet på normvinkeln.

Genom att vrida fast låshjulet **(3)** kan benens position säkras mekaniskt. Det visade värdet sparas inte.

Placera mätinstrumentet i önskat läge mot arbetsstycket. Använd benen som linjal när vinkeln märks ut.

### Spara mätvärde

För att spara **(H)** aktuellt mätvärde **(g)** trycker du på minnesknappen **Hold (17)**.

För att bekräfta blinkar indikeringen **(a)** på displayen. Det för tillfället visade värdet är fruset och ändras inte även om benen rörs. Om man återigen trycker på minnesknappen **Hold** visas indikeringen **(a)** permanent på displayen. Det visade värdet ändras sig beroende på berörelse. Det innan frusna värdet är nu sparad i bakgrunden. Genom att återigen trycka på minnesknappen **Hold (17)** visas tidigare sparad värde och indikatorn **(a)** blinkar.

För att radera minnesvärdet trycker du kort på strömbrytaren **(14)**.

För att kunna spara ett nytt värde ska det dessförinnan sparade värdet raderas. Sparade värden kan inte skrivas över.

Värdet hålls kvar i minnet även när mätinstrumentet kopplas från (manuellt eller automatiskt). Värdet raderas dock vid batteribyte eller urladdade batterier.

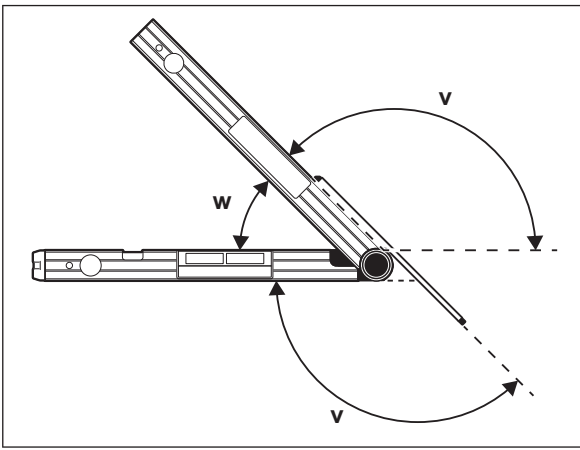
### Mäta med benförlängning (se bild G-H)

Benförlängningen **(21)** möjliggör vinkelmätning om anliggningsytan är kortare än det ställbara benet **(1)**.

Lägg basbenet **(4)** och benförlängningen jämnt mot den kant som ska mätas.

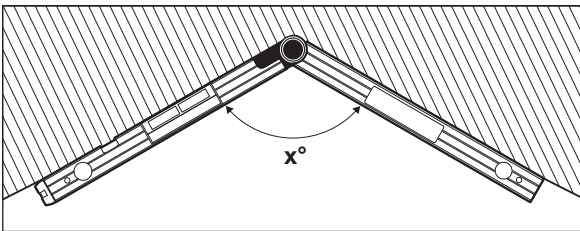
På displayen visas mätvärdet för vinkeln **w** mellan basbenet och det ställbara benet. Sökt vinkel **v** mellan basbenet och benförlängning kan beräknas enligt följande:

$$v = 180^\circ - w$$

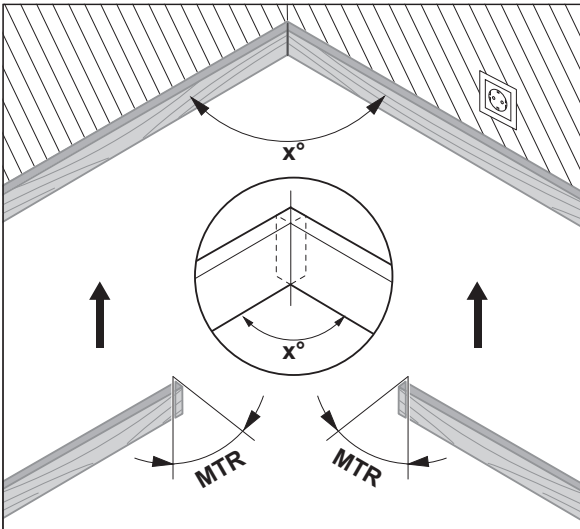


### Driftsätt "Enkel gering"

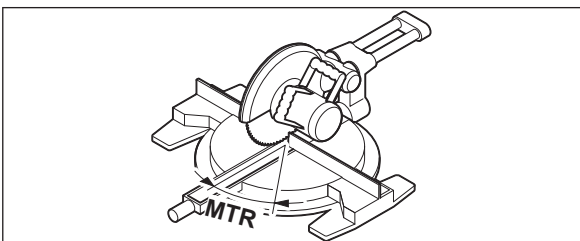
Mätningen "Enkel gering" är till för beräkning av sågvinkeln **MTR** när två arbetsstycken med samma gering tillsammans ska bilda valfri yttrevinkel  $x^\circ$  som är mindre än  $180^\circ$  (t.ex. för golvlistor, trapppräcken och tavelramar). Mätningen "Enkel gering" aktiveras med ett tryck på knappen **MTR1 (15)**. För beräkningen av **MTR** används alltid det visade värdet. Om ett separat värde visas för tillfället (indikeringen **(a)** blinkar), genomförs beräkningen oberoende av de bens position med vilka de sparade värdena genomförs.



Om arbetsstyckena ska passas in i ett hörn (t. ex. golvlistor) mäter man hörnvinkeln  $x^\circ$  genom att lägga an det ställbara benet och basbenet. Om vinkeln är given (t. ex. tavelram) öppnar man det ställbara benet och basbenet tills den angivna vinkeln visas på displayen.



Den horisontella geringsvinkeln **MTR** ("Miter Angle": horisontell geringsvinkel) beräknas, som visar hur mycket de båda arbetsstyckena måste kapas. När dessa geringssågningar används riktas sågklinga lodrätt mot arbetsstycket (den vertikala geringsvinkeln är  $0^\circ$ ).



Tryck på knappen **MTR1 (15)**. Beräknad horisontell geringsvinkel **MTR** med vilken kap- och geringssågen ska ställas in, samt indikatorn **MTR** visas i displayen.

Tryck på knappen **MTR1 (15)** för att växla från driftsätt "Enkel gering" till driftsätt "Standardmätning".

Genom ett **kort** tryck på strömbrytaren (**14**) återgår du till driftsättet "Standardmätning". I detta fall raderas också ett eventuellt sparat **Hold**-värde.

**Observera:** beräknad horisontell geringsvinkel **MTR** kan endast användas för kap- och geringssågar som visar 0° vid inställning av lodräta sågningar. Om inställningen för lodräta sågningar är 90° ska sågens vinkel beräknas på följande sätt:

90° – visad vinkel **MTR** = vinkeln som ska ställas in på sågen.

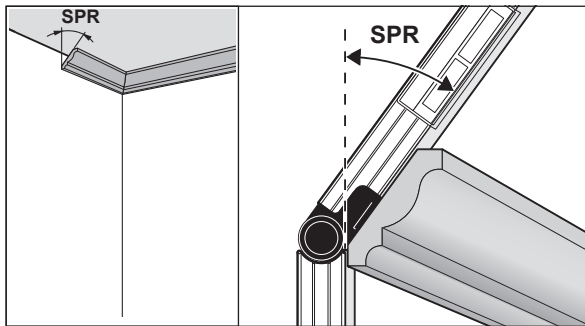
### Driftsätt "Dubbel gering"

Mätningen "Dubbel gering" ("Compound MTR") är till för beräkning av horisontella och vertikala geringsvinklar när två arbetsstycken med multivinklar (t. ex. taklister) stöter exakt på varandra.

Driftsättet "Dubbel gering" aktiveras genom ett tryck på knappen **MTR2 (16)**. För beräkningen av vinklarna används alltid benpositionernas visade värde. Ett eventuellt sparat **Hold**-värde raderas när driftsättet "Dubbel gering" avslutas.

Utför arbetsmomenten noggrant i den angivna ordningsföljden.

#### 1. SPR: spara lutningsvinkeln (Spring Angle)



För att spara lutningsvinkeln finns följande möjligheter:

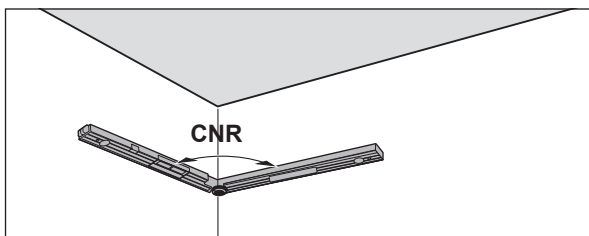
- Öppna det ställbara benet och basbenet tills den önskade lutningsvinkeln visas på displayen.
- Vid okänd lutningsvinkel, mät denna. Utför mätningen genom att placera arbetsstycket mellan det ställbara benet och basbenet. Använd ett hjälpmedel, t. ex. en tumstock, om mätningen inte kan utföras på särskilt smala eller små arbetsstycken, och ställ sedan in vinkeln på mätinstrumentet.

Tryck på knappen **MTR2 (16)** för att spara uppmätt lutningsvinkel för dubbel gering. På displayen visas **SPR** och aktuell vinkel.

Om vinkeln ligger på mer än 90°, men mindre än 180°, vid ett tryck på knappen **MTR2 (16)** så räknas lutningsvinkeln **SPR** om automatiskt enligt följande:

**SPR** = 180° – uppmätt resp. inställd vinkel.

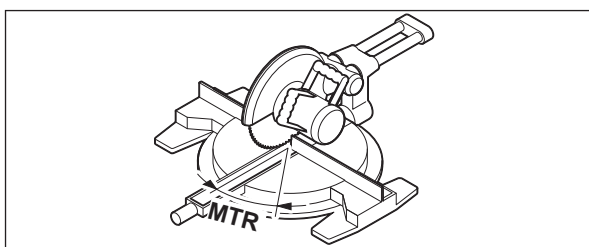
#### 2. CNR: spara hörnvinkeln (Corner Angle)



Lägg fäll- och basbenet för att mäta hörnvinkeln mot väggen eller ställ in en känd hörnvinkel på mätinstrumentet.

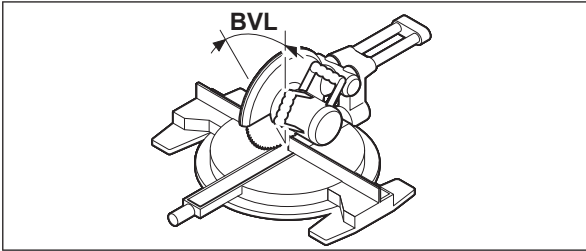
Tryck på knappen **MTR2 (16)** igen för att spara uppmätt hörnvinkel för dubbel gering. På displayen visas **CNR** och aktuell vinkel.

#### 3. MTR: fastställa horisontell geringsvinkel (Miter Angle)



Tryck på knappen **MTR2 (16)** igen. På displayen visas **MTR** och beräknad horisontell geringsvinkel för kap- och geringssågen. Med hjälp av den horisontella geringsvinkeln fastställs sågbordets vridning (**MTR**).

#### 4. BVL: fastställa vertikal geringsvinkel (Bevel Angle)



Tryck på knappen **MTR2 (16)** igen. På displayen visas **BVL** och beräknad vertikal geringsvinkel för kap- och geringsågen.

Med hjälp av den vertikala geringsvinkeln fastställs sågbladets lutning (**BVL**).

Vid behov kan horisontell och vertikal geringsvinkel öppnas på nytt så länge strömbrytaren (**14**) inte har tryckts in för byte av driftsätt. För att öppna vinkeln, tryck på knappen **MTR2 (16)**. På displayen visas **MTR** och beräknad horisontell geringsvinkel, efter ett nytt tryck på knappen **MTR2 (16)** **BVL** visas vertikal geringsvinkel.

Tryck på knappen **MTR1 (15)** under kortare tid än 1 s för att växla från driftsätt "Dubbel gering" till driftsätt "Standardmätning".

##### Anvisningar för driftsättet "Dubbel gering"

Beräknad horisontell geringsvinkel **MTR** kan endast användas för kap- och geringsågar som visar 0° vid inställning av lodräta sågningar. Om inställningen för lodräta sågningar är 90° ska sågens vinkel beräknas på följande sätt:

90° – visad vinkel **MTR** = vinkeln som ska ställas in på sågen.

##### Driftsätt "Lutningsmätning"

###### In-/urkoppling av lasern

För **aktivering** av laserstrålen, tryck på strömbrytaren för laser (**18**).

- **Rikta aldrig laserstrålen mot personer eller djur och rikta inte heller själv blicken mot laserstrålen även om du står på längre avstånd.**

För **avaktivering** av laserstrålen, tryck på strömbrytaren för laser (**18**).

- **Lämna inte det påslagna mätverktyget utan uppsikt och stäng av mätverktyget efter användningen.** Andra personer kan bländas av laserstrålen.

Spar energi och slå från lasern när du inte använder den.

###### Byta måttenhet (se bild B)

Du kan alltid växla mellan måttenheterna "cm", "%" och "mm/m". Tryck på knappen för byte av måttenhet (**20**) tills önskad måttenhet visas i indikeringen (**k**) resp. (**m**). Aktuellt mätvärde (**n**) räknas om automatiskt. Inställd måttenhet kvarstår vid ur- och inkoppling av mätinstrumentet.

###### Sätta på och stänga av signalljudet

Med knappen ljudsignal (**19**) kan ljudsignalen slås på och av. När ljudsignalen är på visas symbolen för ljudsignal (**o**) på displayen.

Ljudsignalens inställning kvarstår vid ur- och inkoppling av mätinstrumentet.

###### Mätvärdesindikering och inriktningshjälp (se bild F)

Mätvärdet (**n**) uppdateras varje gång mätinstrumentet förflyttas. Vänta efter större förflyttning av mätinstrumentet med avläsning av mätvärdet tills det inte längre förändras.

Beroende på mätinstrumentets läge visas mätvärdet och måttenheten på displayen med 180° rotation. Därför kan indikeringen avläsas även vid arbeten över huvudhöjd.

Mätinstrumentet visar med inriktningshjälpen (**h**)/(i) på displayen i vilken riktning det måste lutats för att uppnå mätvärdet. Mätvärdet är vid standardmätningar vågrät eller lodrät position, i funktionen **Hold** det sparade mätvärdet och vid ändrad nollpunkt den sparade nollpunkten. När mätvärdet uppnåtts slocknar inriktningshjälpens pilar (**h**)/(i) och vid påkopplad ljudsignal avges en oavbruten ton.

###### Beröringsfri mätning/överföring av lutning

Lasern kan även på större avstånd beröringsfritt mäta resp. överföra lutning.

- **Rikta aldrig laserstrålen mot personer eller djur och rikta inte heller själv blicken mot laserstrålen även om du står på längre avstånd.**
- **Använd alltid laserpunktens centrum för märkning.** Laserpunktens storlek förändras i relation till avståndet.

För **mätning** av lutningen, rikta upp mätinstrumentet så att laserstrålen går längs den yta som ska mätas. För **överföring** av lutningen rikta upp mätinstrumentet så att önskad lutning indikeras som mätvärde (**n**) och projicera lutningen med laserpunkten på målytan.

**Observera:** Beakta vid överföring av lutningar med laser att laserstrålen kommer ut 30 mm över mätinstrumentets undre kant.

##### Precisionskontroll och kalibrering av mätinstrumentet

###### Kontrollera lutningsmätningens mätprecision

Kontrollera mätinstrumentets precision innan kritiska mätningar, efter stora temperaturändringar samt efter kraftiga slag.

Innan mätning av lutningar på  $< 45^\circ$  ska kontrollen ske på en jämn, ungefär vågrät yta innan mätning av lutningar på  $> 45^\circ$  på en jämn, ungefär lodrät yta.

Slå på mätinstrumentet och lägg det på den vågräta resp. lodräta ytan.

Välj måttenheten ° (se „Byta måttenhet (se bild B)“, Sidan 87).

Vänta i 10 s och notera därefter mätvärdet (n) för lutningsmätningen.

Vrid mätinstrumentet i  $180^\circ$  kring den vertikala axeln. Vänta i 10 s igen och notera därefter det andra mätvärdet (n) för lutningsmätningen.

► **Kalibrera mätinstrumentet endast om differensen av båda mätvärdena är större än  $0,1^\circ$ .**

Kalibrera mätinstrumentet i det läge (lodrätt eller vågrätt) vid vilket differensen mellan mätvärdena konstaterats.

Kalibreringen kan bara utföras med botten sidan.

**Kalibrera de vågräta anliggningsytorna för lutningsmätningen (se bild I)**

Ytan på vilken mätinstrumentet ligger får **inte avvika med mer än  $5^\circ$**  från vågrät position. Är avvikelserna större avbryts kalibreringen med indikeringen ---.

- ① Slå på mätinstrumentet och lägg det på den vågräta ytan så att vattenpasset (9) ligger uppåt och displayen (7) är riktad mot dig. Vänta i 10 s.
- ② Tryck därefter på kalibreringsknappen **UnitsCal (20)** i ca. 2 s tills **CAL1** visas kort i displayen. Därefter blinkar mätvärdet (n) på displayen.
- ③ Vrid mätinstrumentet i  $180^\circ$  kring den lodräta axeln så att libellen för vågrät inriktning (9) fortfarande pekar uppåt, men displayen (7) befinner sig på den sidan som är vänd från dig. Vänta i 10 s.
- ④ Tryck sedan på kalibreringsknappen **UnitsCal (20)** igen. **CAL2** visas kort på displayen. Därefter visas mätvärdet (n) (blinker inte längre) på displayen. Mätinstrumentet är nu omkalibrerat för denna anliggningsyta.

**Observera:** Om mätinstrumentet inte vrids runt den axel som visas på bilden i steg ③ kan kalibreringen inte fullföras.

**Kalibrera de lodräta anliggningsytorna för lutningsmätningen (se bild J)**

Ytan på vilken mätinstrumentet ligger får **inte avvika med mer än  $5^\circ$**  från lodrät position. Är avvikelserna större avbryts kalibreringen med indikeringen ---.

- ① Koppla på mätinstrumentet och lägg upp det på den lodräta ytan så att libellen för lodrät inriktning (10) är riktad uppåt och displayen (7) mot dig. Vänta i 10 s.
- ② Tryck därefter på kalibreringsknappen **UnitsCal (20)** i ca. 2 s tills **CAL1** visas kort i displayen. Därefter blinkar mätvärdet (n) på displayen.
- ③ Vrid mätinstrumentet i  $180^\circ$  kring den horisontella axeln så att libellen för lodrät inriktning (10) pekar neråt och displayen (7) befinner sig på den sidan som är vänd från dig. Vänta i 10 s.
- ④ Tryck sedan på kalibreringsknappen **UnitsCal (20)** igen. **CAL2** visas kort på displayen. Därefter visas mätvärdet (n) (blinker inte längre) på displayen. Mätinstrumentet är nu omkalibrerat för denna anliggningsyta.

**Observera:** Om mätinstrumentet inte vrids runt den axel som visas på bilden i steg ③ kan kalibreringen inte fullföras.

## Underhåll och service

### Underhåll och rengöring

Håll alltid mätinstrumentet rent.

Sänk inte ner mätinstrumentet i vatten eller andra vätskor.

Torka av smuts med en fuktig, mjuk trasa. Använd inga rengörings- eller lösningsmedel.

Rengör särskilt ytorna vid laserns utgångsöppning regelbundet och ta bort eventuellt damm.

Om mätinstrumentet under en längre tid utsätts för regn kan dess funktion påverkas menligt. När mätinstrumentet torkats av ordentligt är det åter fullständigt funktionsdugligt. Ingen kalibrering krävs.

Förvara och transportera bara mätinstrumentet i skyddsfodralet (22).

Skicka in mätinstrumentet i skyddsfodralet (22) vid reparation.

### Kundtjänst och applikationsrådgivning

Kundservicen ger svar på frågor beträffande reparation och underhåll av produkter och reservdelar. Explosionsritningar och informationer om reservdelar hittar du också under: **www.bosch-pt.com**

Boschs applikationsrådgivnings-team hjälper dig gärna med frågor om våra produkter och tillbehören till dem.

Ange alltid vid förfrågningar och reservdelsbeställningar det 10-siffriga produktnumret som finns på produktens typskylt.



**Svenska**

Bosch Service Center  
Telegrafvej 3  
2750 Ballerup  
Danmark  
Tel.: (08) 7501820 (inom Sverige)  
Fax: (011) 187691

**Avfallshantering**

Mätverktyg, batteri, tillbehör och förpackningar ska omhändertas på miljövänligt sätt för återvinning.



Släng inte mätverktyg och batterier i hushållsavfallet!

**Endast för EU-länder:**

Enligt det europeiska direktivet 2012/19/EU ska förbrukade mätinstrument; och enligt det europeiska direktivet 2006/66/EG felaktiga eller förbrukade batterier samlas in separat och tillföras en miljöanpassad avfallshantering.

**Norsk****Sikkerhetsanvisninger**

Alle anvisningene må leses og følges for at måleverkøyet skal kunne brukes uten fare og på en sikker måte. Hvis måleverkøyet ikke brukes i samsvar med de foreliggende anvisningene, kan de integrerte beskyttelsesinnretningene bli skadet. Varselskilt på måleverkøyet må alltid være synlige og lesbare. **OPPBEVAR DISSE ANVISNINGENE PÅ ET TRYGT STED, OG LA DEM FØLGE MED HVIS MÅLEVERKTØYET SKAL BRUKES AV ANDRE.**

- ▶ **Forsiktig!** Ved bruk av andre betjenings- eller justeringsinnretninger enn de som er oppgitt her, eller andre prosedyrer, kan det oppstå farlig strålingseksponering.
- ▶ Måleverkøyet leveres med et laser-varselskilt (markert på bildet av måleverkøyet på illustrasjonssiden).
- ▶ Hvis teksten på laser-advarselsskiltet ikke er på ditt språk, må du lime en etikett på ditt språk over dette skiltet før du tar produktet i bruk.



**Retts aldri laserstrålen mot personer eller dyr, og se ikke selv rett inn i den direkte eller reflekterte laserstrålen.** Det kan føre til blinding, uhell og øyeskader.

- ▶ **Ved øyekontakt med laserstrålen må øyet lukkes bevisst og hodet straks bevegtes bort fra strålen.**
- ▶ **Det må ikke gjøres endringer på laserutstyret.**
- ▶ **Bruk ikke laserbrillene som beskyttelsesbriller.** Laserbrillene gjør det lettere å se laserstrålen, men den beskytter ikke mot laserstråling.
- ▶ **Bruk ikke laserbrillene som solbriller eller i veitrafikk.** Laserbrillene gir ikke fullstendig UV-beskyttelse og reduserer fargeoppfattelsen.
- ▶ **Reparasjon av måleverkøyet må kun utføres av kvalifisert fagpersonale og kun med originale reservedeler.** På den måten opprettholdes sikkerheten til måleverkøyet.
- ▶ **Ikke la barn bruke lasermåleren uten tilsyn.** Personer kan utilsiktet bli blendet.
- ▶ **Ikke arbeid med måleverkøyet i eksplosjonsutsatte omgivelser – der det befinner seg brennbare væsker, gass eller støv.** I måleverkøyet kan det oppstå gnister som kan antenne støv eller damp.
- ▶ **Når du sager emner som du har beregnet vinkelen til med dette måleverkøyet, må du alltid følge sikkerhets- og arbeidsinstruksene som gjelder for sagen (inklusive anvisningene om posisjonering og fastspenning av emnet).** Hvis de nødvendige vinklene ikke kan stilles inn på en bestemt sag eller sagtype, må det brukes alternative sagemetoder. Spesielt spisse vinkler kan sages med en bord- eller håndsirkelsag i kombinasjon med en konisk spenninnretning.

**Produktbeskrivelse og ytelsesspesifikasjoner**

Se illustrasjonene i begynnelsen av bruksanvisningen.

**Forskriftsmessig bruk**

Måleverkøyet skal brukes til måling og overføring av helninger og vinkler, beregning av enkle og doble gjæringsvinkler og til kontroll og justering av horisontale og vertikale flater.

Måleverkøyet er egnet for bruk innen- og utendørs.

## Illustrerte komponenter

Nummereringen av de illustrerte komponentene refererer til bildet av måleverktøyet på illustrasjonssiden.

- (1) Bevegelig ben
- (2) Vindu for display
- (3) Låsehjul
- (4) Basisben
- (5) Batterideksel
- (6) Lås for batterideksel
- (7) Display for vinkelmåling
- (8) Display for helningsmåling
- (9) Libelle for vannrett innstilling
- (10) Libelle for loddrett innstilling
- (11) Åpning for laserstråle
- (12) Laservarselskilt
- (13) Serienummer
- (14) Av/på-knapp
- (15) Knapp **MTR1** for enkel gjæring
- (16) Knapp **MTR2** for dobbel gjæring
- (17) Knapp **Hold**
- (18) Av/på-knapp for laser
- (19) Knapp for lydsignal
- (20) Knapp for kalibrering / bytte av måleenhet
- (21) Benforlenger
- (22) Oppbevaringsveske

## Visningselementer

- (a) Indikator **H** for lagret verdi **Hold**
- (b) Batteriindikator
- (c) Indikator for vertikal gjæringsvinkel **BVL**
- (d) Indikator for horisontal gjæringsvinkel **MTR**
- (e) Indikator for hjørnevinkel **CNR**
- (f) Indikator for helningsvinkel **SPR**
- (g) Måleverdi for vinkelmåling
- (h) Justeringshjelp oppover
- (i) Justeringshjelp nedover
- (j) Indikator for lasermodus
- (k) Måleenhet mm/m
- (m) Måleenhet °; %
- (n) Måleverdi for helningsmåling
- (o) Visning for lydsignal

## Tekniske data

Digital vinkel- og helningsmåler	GAM 270 MFL
Artikkelnummer	<b>3 601 K76 400</b>
"HOLD"-funksjon	●
Driftsmodus "Enkel gjæring"	●
Driftsmodus "Dobbel gjæring"	●
Driftsmodus "Helningsmåling"	●
Displaybelysning	●
Kalibrering	●
Måleområde vinkelmåling	0° ... 270°
Målenøyaktighet vinkel	±0,1°
Minste visningsenhet	0,1°
Måleområde helningsmåling	0–360° (4 × 90°)
Målenøyaktighet helningsmåling	
– 0°/90°	±0,05°
– 1°–89°	±0,1°
Rekkevidde laser <sup>A)</sup>	30 m
Vertikal nivelleringsnøyaktighet laser	±0,5 mm/m
Horisontal nivelleringsnøyaktighet laser	±1 mm/m
Avstand laseråpning – underkant på måleverktøy	30 mm
Driftstemperatur	–10 °C ... +50 °C
Lagringstemperatur	–20 °C ... +70 °C
Maks. brukshøyde over referanse høyde	2000 m
Maks. relativ luftfuktighet	90 %
Forurensningsgrad i henhold til IEC 61010-1	2 <sup>B)</sup>

Digital vinkel- og helningsmåler	GAM 270 MFL
Laserklasse	2
Lasertype	650 nm, < 1 mW
C <sub>6</sub>	1
Divergens laserpunkt	0,6 mrad (360-graders vinkel)
Batterier	4 × 1,5 VLR6 (AA)
Oppladbare Batterier	4 × 1,2 V HR6 (AA)
Driftstid (alkaliske manganbatterier) ca. <sup>C)</sup>	50 t
Automatisk utkobling etter ca.	30 min
Benlengde	600 mm
Vekt i samsvar med EPTA-Procedure 01:2014	1,7 kg
Mål (lengde × bredde × høyde)	684 × 52 × 60 mm
IP 54 (beskyttet mot støv og vannsprut)	●

A) Arbeidsområdet kan reduseres ved gunstige forhold i omgivelsene (f.eks. direkte sollys).

B) Det oppstår bare ikke-ledende smuss, men det forventes nå og da forbigående ledeevne forårsaket av kondens.

C) Driftstid uten laser

Måleverktøyet identifiseres ved hjelp av serienummeret **(13)** på typeskiltet.

## Montering

### Sette inn / skifte batterier (se bilde A)






Det anbefales å bruke alkaliske manganbatterier eller oppladbare batterier til måleverktøyet.

For å åpne batteridekselet **(5)** trykker du på låsen **(6)** slår opp batteridekselet. Sett inn batteriene.

Pass på riktig polaritet, som vist på dekselet til batterirommet.

### Batteriindikator

Batteriindikatoren **(b)** viser alltid det gjeldende batterinivået:

Visning	Kapasitet
	90–100 %
	60–90 %
	30–60 %
	10–30 %
	0–10 % Indikatoren for tomt batteri blinker. Du kan måle i ca. 15–20 min til etter at indikatoren har begynt å blinke.

Skift alltid ut alle de oppladbare batteriene eller engangsbatteriene samtidig. Bruk bare batterier fra én produsent og med samme kapasitet.

► **Ta batteriene, enten du bruker engangsbatterier eller oppladbare, ut av måleverktøyet når du ikke skal bruke det på lengre tid.** De vanlige og de oppladbare batteriene kan korrodere ved lengre tids lagring i måleverktøyet og lades ut automatisk.

► **Slå alltid av laseren før batteriskift.** En laser som er slått på utilsiktet kan blende personer.

### Sette på benforlengeren

Skv benforlengeren **(21)** på det bevegelige benet **(1)** forfra. Skv benforlengeren så langt det er mulig over leddet til måleverktøyet.

## Bruk

### Igangsetting

- **Beskytt måleverktøyet mot fuktighet og direkte sollys.**
- **Måleverktøyet må ikke utsettes for ekstreme temperaturer eller temperatursvingninger.** La det for eksempel ikke ligge lenge i bilen. Ved store temperatursvingninger bør måleverktøyet tempereres før det brukes. Ved ekstreme temperaturer eller temperatursvingninger kan måleverktøyet presisjon svekkes.
- **Sørg for at kontaktflatene og anleggskantene til måleverktøyet alltid er rene. Beskytt måleverktøyet mot slag og støt.** Smusspartikler eller deformeringer kan føre til feilmålinger.
- **Unngå kraftige støt mot måleverktøyet eller at det faller ned.** Etter sterk ytre påvirkning på måleverktøyet bør du alltid kontrollere nøyaktigheten før du fortsetter arbeidet (se „Nøyaktighetskontroll og kalibrering av måleverktøyet“, Side 95).

### Slå på/av

► **Ikke gå fra måleverktøyet når det er slått på, og slå alltid av måleverktøyet etter bruk.** Andre personer kan bli blendet av laserstrålen.

For å **slå på** måleverktøyet trykker du på av/på-knappen **(14)**.

Hvis indikatoren **H (a)** lyser, er en verdi fortsatt lagret fra den siste målingen. Denne verdien kan slettes med et **kort** trykk på av/på-knappen (**14**).

For å **slå av** måleverktøyet trykker du på av/på-knappen (**14**).

Etter ca. **30** min uten aktivitet slås måleverktøyet automatisk av, slik at batteriene spares.

#### Justere med libellene

Med libellen (**9**) kan du stille inn måleverktøyet vannrett, og med libellen (**10**) kan du stille det inn loddrett.

Du kan også bruke måleverktøyet som et vater til kontroll av vannrette eller loddrette linjer. Legg da måleverktøyet på overflaten som skal kontrolleres.

#### Rotere visningen

Hvis du dreier måleverktøyet 180°, dreies også visningen automatisk, slik at den viste verdien blir lettere å lese.

#### Driftsmodus "Standardmåling"

Når måleverktøyet slås på, er det alltid i driftsmodusen "Standardmåling". I driftsmodusen "Standardmåling" utføres vinkelmåling og helningsmåling samtidig.

#### Måle vinkler (se bilde C–D)

Legg det bevegelige benet (**1**) og basisbenet (**4**) flatt inntil eller på kantene som skal måles. Den viste måleverdien (**g**) tilsvarer den indre vinkelen **w** mellom basisbenet og det bevegelige benet.

Denne måleverdien vises på displayet (**7**) helt til du endrer vinkelen mellom det bevegelige benet (**1**) og basisbenet (**4**).

#### Overføre vinkler (se bilde E)

Mål vinkelen som skal overføres ved å legge det bevegelige benet og basisbenet mot angitt vinkel.

Stillingen til benene kan låses mekanisk ved at låsehjulet (**3**) skrues fast. Den viste verdien lagres ikke.

Legg måleverktøyet i ønsket posisjon på emnet. Bruk bena som linjal for overføring av vinkelen.

#### Lagre måleverdien

For å lagre (**H**) den aktuelle måleverdien (**g**) trykker du på lagringsknappen **Hold (17)**.

Indikatoren (**a**) blinker på displayet som bekreftelse. Den viste verdien fryses, og den endres heller ikke når benet beveges. Hvis lagringsknappen **Hold** trykkes på nytt, vises indikatoren (**a**) permanent på displayet. Den viste verdien endres når benet beveges. Den tidligere fryste verdien er nå lagret i bakgrunnen. Når lagringsknappen **Hold (17)** trykkes på nytt, vises den tidligere lagrede verdien, og indikatoren (**a**) blinker.

For å slette den lagrede verdien trykker du kort på av/på-knappen (**14**).

En tidligere lagret verdi må slettes for at en ny verdi skal kunne lagres.

Lagrede verder kan ikke overskrives.

Minneverdien opprettholdes også når måleverktøyet slås av (manuell eller automatisk). Men den slettes ved batteriskifte hhv. ved tomme batterier.

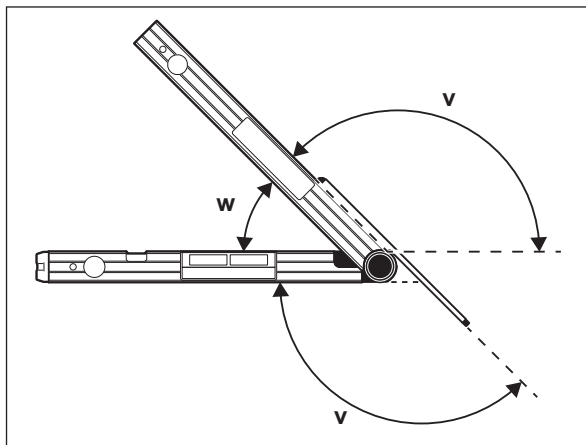
#### Måle med benforlenger (se bilde G–H)

Benforlengeren (**21**) gir mulighet til vinkelmåling hvis kontaktflaten er kortere enn det bevegelige benet (**1**).

Legg basisbenet (**4**) og benforlengeren flatt på eller mot kantene som skal måles.

På displayet vises vinkelen **w** mellom basisbenet og det bevegelige benet som måleverdi. Den søkte vinkelen **v** mellom basisbenet og benforlengeren kan beregnes på følgende måte:

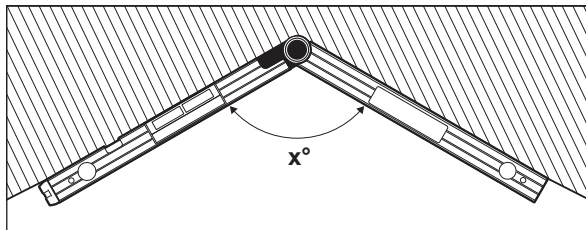
$$v = 180^\circ - w$$



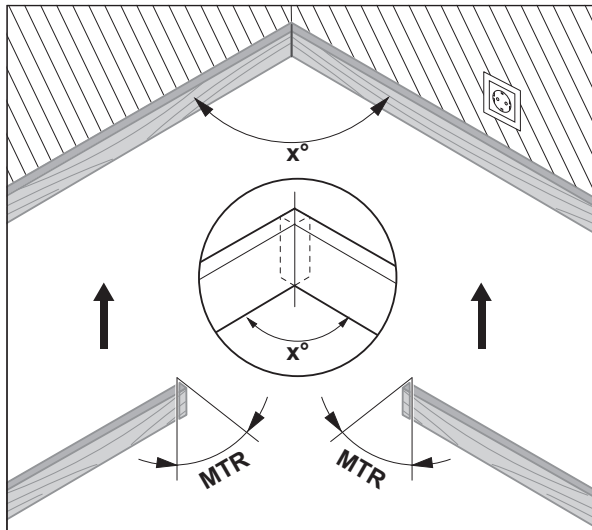
#### Driftsmodus "Enkel gjæring"

Målingen "Enkel gjæring" brukes til beregning av sagevinkelen **MTR** hvis to emner med samme gjæring sammen skal danne en ønsket ytre vinkel **x°** under 180° (for eksempel for gulvlister, søyler til trappegelendre, eller bilderammer).

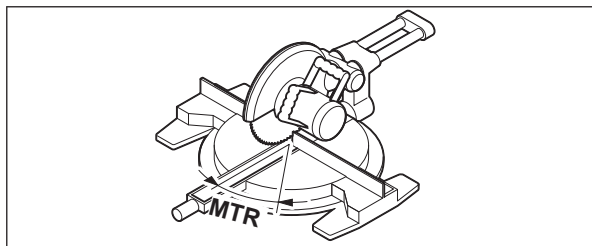
Målingen "Enkel gjæring" aktiveres med et trykk på knappen **MTR1 (15)**. For beregning av **MTR** brukes alltid den viste verdien. Hvis en lagret verdi vises (indikatoren **(a)** blinker) blir beregningen utført med den lagrede verdien, uavhengig av stillingen til benene.



Hvis emnene skal tilpasses i et hjørne (for eksempel for gulvlister), måler du hjørnevinkelen  $x^\circ$  ved å legge det bevegelige benet og basisbenet inntil. For angitte vinkler (for eksempel bilderammer) åpner du det bevegelige benet og basisbenet helt til ønsket vinkel vises på displayet.



Den horisontale gjæringsvinkelen **MTR** ("Miter Angle": horisontal gjæringsvinkel) som de to emnene må forkortes med, beregnes. Sagbladet står ved disse gjæringsnittene loddrett mot emnet (den vertikale gjæringsvinkelen er  $0^\circ$ ).



Trykk på knappen **MTR1 (15)**. Den beregnede horisontale gjæringsvinkelen **MTR** som må stilles inn på kapp- og gjærsagen, og indikatoren **MTR** vises på displayet.

Trykk på knappen **MTR1 (15)** for å skifte fra driftsmodusen "Enkel gjæring" til driftsmodusen "Standardmåling" igjen.

Også ved å trykke **kort** på av/på-knappen **(14)** skifter du til driftsmodusen "Standardmåling" igjen. Da blir imidlertid også en **Hold**-verdi som eventuelt er lagret, slettet.

**Merknad:** Den beregnede horisontale gjæringsvinkelen **MTR** kan bare brukes på kapp- og gjærsager med innstilling for loddrette snitt på  $0^\circ$ . Hvis innstillingen for loddrette snitt er  $90^\circ$ , må du beregne vinkelen for sagen på følgende måte:  
 $90^\circ - \text{vist vinkel MTR} = \text{vinkel som skal stilles inn på sagen.}$

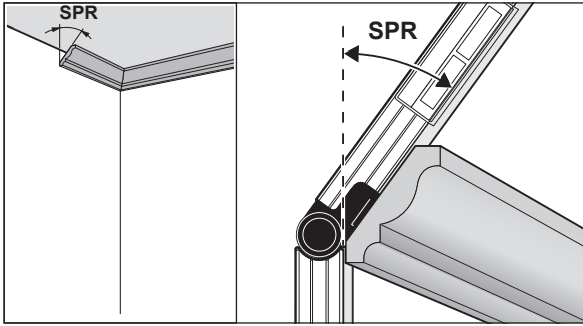
### Driftsmodus "Dobbel gjæring"

Målingen "Dobbel gjæring" ("Compound MTR") brukes til beregning av horisontale og vertikale gjæringsvinkler når to emner med flere vinkler (for eksempel taklister) skal danne helt nøyaktige sammenføyninger.

Driftsmodusen "Dobbel gjæring" aktiveres med et trykk på knappen **MTR2 (16)**. Til beregningen av vinklene brukes alltid den viste verdien for benstillingene. En **Hold**-verdi som eventuelt er lagret, slettes når driftsmodusen "Dobbel gjæring" avsluttes.

Utfør arbeidstrinnene nøyaktig i angitt rekkefølge.

### 1. SPR: Lagre helningsvinkelen (Spring Angle)



Helningsvinkelen kan lagres på forskjellige måter:

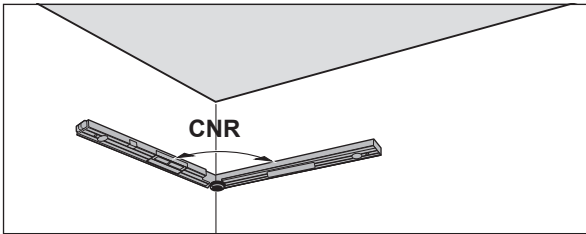
- Åpne det bevegelige benet og basisbenet helt til ønsket helningsvinkel vises på displayet.
- Hvis helningsvinkelen ikke er kjent, måler du denne. Legg da emnet som skal måles mellom det bevegelige benet og basisbenet. Hvis det ikke er mulig å måle med måleverktøyet ved spesielt smale eller små emner, må du bruke hjelpemidler som for eksempel en smygvinkel, og deretter stille inn vinkelen på måleverktøyet.

Trykk på knappen **MTR2 (16)** for å lagre den målte gjæringsvinkelen for den doble gjæringen. **SPR** og den gjeldende vinkelen vises på displayet.

Hvis vinkelen er over 90° men under 180° når knappen **MTR2 (16)** trykkes, omregnes helningsvinkelen **SPR** automatisk på følgende måte:

**SPR** = 180° - målt eller innstilt vinkel.

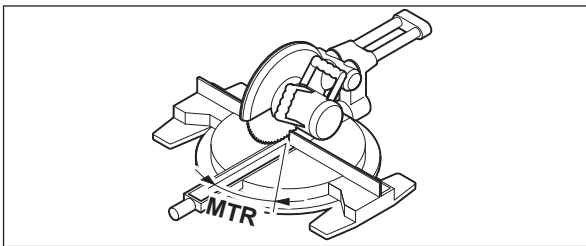
### 2. CNR: Lagre hjørnevinkel (Corner Angle)



Legg det bevegelige og et faste benet flatt inntil veggene for å måle hjørnevinkelen, eller still inn en kjent hjørnevinkel på måleverktøyet.

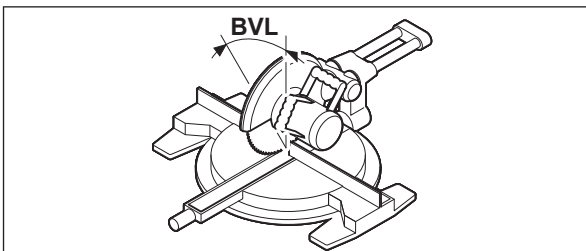
Trykk på knappen **MTR2 (16)** igjen for å lagre den målte hjørnevinkelen for den doble gjæringen. **CNR** og den gjeldende vinkelen vises på displayet.

### 3. MTR: Fastsette horisontal gjæringsvinkel (Miter Angle)



Trykk på knappen **MTR2 (16)** igjen. **MTR** og den beregnede horisontale gjæringsvinkelen for kapp- og gjærsagen vises på displayet. Ved hjelp av den horisontale gjæringsvinkelen bestemmes dreiningen av sagbordet (**MTR**).

### 4. BVL: Fastsette vertikal gjæringsvinkel (Bevel Angle)



Trykk på knappen **MTR2 (16)** igjen. **BVL** og den beregnede vertikale gjæringsvinkelen for kapp- og gjærsagen vises på displayet.

Ved hjelp av den vertikale gjæringsvinkelen bestemmes helningen på sagbladet (**BVL**).

Ved behov kan den horisontale og vertikale gjæringsvinkelen vises på nytt, men bare hvis av/på-knappen (**14**) ikke har blitt trykt for skifte av driftsmodus. For å vise vinklene trykker du på knappen **MTR2 (16)**. **MTR** og den beregnede horisontale gjæringsvinkelen vises på displayet, og etter et nytt trykk på knappen **MTR2 (16)** **BVL** og den vertikale gjæringsvinkelen.

Trykk på knappen **MTR1 (15)** i mindre enn 1 s for å skifte fra driftsmodusen "Dobbel gjæring" til driftsmodusen "Standardmåling" igjen.

### Informasjon om driftsmodusen "Dobbel gjæring"

Den beregnede horisontale gjæringsvinkelen **MTR** kan bare brukes på kapp- og gjærsager med innstilling for loddrette snitt på 0°. Hvis innstillingen for loddrette snitt er 90°, må du beregne vinkelen for sagen på følgende måte: 90° – vist vinkel **MTR** = vinkel som skal stilles inn på sagen.

### Driftsmodus Helningsmåling

#### Inn-/utkopling laser

For å **slå på** laserstrålen trykker du på av/på-knappen for laser **(18)**.

- ▶ **Rett aldri laserstrålen mot personer eller dyr, og se ikke selv inn i laserstrålen, heller ikke fra større avstand.**

For å **slå av** laserstrålen trykker du på av/på-knappen for laser **(18)** igjen.

- ▶ **Ikke gå fra måleverktøyet når det er slått på, og slå alltid av måleverktøyet etter bruk.** Andre personer kan bli blendet av laserstrålen.

Når du ikke bruker laseren, slå den av for å spare energi.

#### Bytte måleenhet (se bilde B)

Du kan når som helst skifte mellom måleenhetene "mm", "%" og "mm/m". Dette gjør du ved å trykke gjentatte ganger på knappen for bytte av måleenhet **(20)** helt til den ønskede måleenheten vises i **(k)** eller **(m)**. Den aktuelle måleverdien **(n)** omregnes automatisk.

Innstillingen av måleenheten opprettholdes ved ut- og innkobling av måleverktøyet.

#### Slå lydsignal på/av

Med knappen for lydsignal **(19)** kan du slå lydsignalet på og av. Når lydsignalet er slått på, vises indikatoren for lydsignal **(o)** på displayet.

Innstillingen av lydsignalet opprettholdes ved ut- og innkobling av måleverktøyet.

#### Måleverdivisning og justeringshjelp (se bilde F)

Måleverdien **(n)** oppdateres hver gang måleverktøyet bevegges. Vent med avlesing av måleverdien etter større bevegelser av måleverktøyet til verdien ikke lenger forandrer seg.

Avhengig av måleverktøyets posisjon vises måleverdien og måleenheten på displayet dreid 180°. Slik kan meldingen også leses ved arbeid over hodet.

Med justeringshjelpen **(h)/(i)** angir måleverktøyet på displayet hvilken retning det må helles i for å oppnå målverdien. Ved standardmålinger er målverdien vannrett eller loddrett stilling, og i funksjonen **Hold** den lagrede måleverdien.

Når målverdien er nådd, slukker pilene på justeringshjelpen **(h)/(i)**, og hvis lydsignal er slått på, høres et kontinuerlig lydsignal.

#### Måling/overføring helninger berøringsløs

Ved hjelp av laseren kan du måle hhv. overføre helninger berøringsløst, også over større avstander.

- ▶ **Rett aldri laserstrålen mot personer eller dyr, og se ikke selv inn i laserstrålen, heller ikke fra større avstand.**

- ▶ **Bruk alltid midten på laserpunktet ved markering.** Størrelsen til laserpunktet endres med avstanden.

For å **måle** helninger stiller du inn måleverktøyet slik at laserstrålen går langs flaten som skal måles. For å **overføre** helninger stiller du inn måleverktøyet slik at den ønskede helningen vises som måleverdi **(n)** og overfører helningen ved hjelp av laserpunktet på målflaten.

**Merknad:** Ved overføring av helninger ved bruk av laser må laseren stikke **30 mm** ut over underkanten på måleverktøyet.

### Nøyaktighetskontroll og kalibrering av måleverktøyet

#### Kontrollere målenøyaktigheten ved helningsmåling

Kontroller måleverktøyets nøyaktighet før kritiske målinger, etter store temperaturendringer og etter harde støt.

Før måling av vinkler < 45° bør det kontrolleres på en plan, omtrent vannrett flate, før måling av vinkler > 45° bør det kontrolleres på en plan, omtrent loddrett flate.

Slå på måleverktøyet, og legg det på den vannrette eller mot den loddrette flaten.

Velg måleenheten ° (se „Bytte måleenhet (se bilde B)“, Side 95).

Vent 10 s, og noter måleverdien **(n)** fra helningsmålingen.

Drei måleverktøyet 180° rundt den loddrette akselen. Vent igjen 10 s, og noter den andre måleverdien **(n)** fra helningsmålingen.

- ▶ **Kalibrer måleverktøyet bare hvis differansen mellom de to måleverdiene er større enn 0,1°.**

Kalibrer måleverktøyet i den posisjonen (loddrett hhv. vannrett), der differansen mellom måleverdiene ble registrert.

Kalibreringen kan bare utføres med bunnsiden.

#### Kalibrere de vannrette kontaktflatene for helningsmålingen (se bilde I)

Flaten som du setter måleverktøyet på, må **ikke avvike mer enn 5°** fra vannrett stilling. Hvis avviket er større, blir kalibreringen avbrutt med visningen ---.

- ① Slå på måleverktøyet, og legg det slik på den vannrette flaten at libellen for vannrett nivellering (9) peker opp og displayet (7) er vendt mot deg. Vent 10 s.
- ② Trykk deretter i ca. 2 s på kalibreringsknappen **UnitsCal (20)** til **CAL1** vises en kort stund på displayet. Deretter blinker måleverdien (n) på displayet.
- ③ Drei måleverktøyet 180° rundt den loddrette aksene, slik at libellen for vannrett nivellering (9) fortsatt peker opp, men displayet (7) er på den siden som vender bort fra deg. Vent 10 s.
- ④ Trykk deretter på kalibreringsknappen **UnitsCal (20)** igjen. **CAL2** vises en kort stund på displayet. Deretter vises måleverdien (n) (blinker ikke lenger) på displayet. Måleverktøyet er nå kalibrert på nytt for denne overflaten.

**Merknad:** Hvis ikke måleverktøyet dreies rundt aksene som vises på bildet i trinn ③, kan ikke kalibreringen fullføres.

#### Kalibrere de loddrette kontaktflatene for helningsmålingen (se bilde J)

Flaten som du setter måleverktøyet på, må **ikke avvike mer enn 5°** fra loddrett stilling. Hvis avviket er større, blir kalibreringen avbrutt med visningen ---.

- ① Slå på måleverktøyet, og legg det slik mot den loddrette flaten at libellen for loddrett nivellering (10) peker opp og displayet (7) er vendt mot deg. Vent 10 s.
- ② Trykk deretter i ca. 2 s på kalibreringsknappen **UnitsCal (20)** til **CAL1** vises en kort stund på displayet. Deretter blinker måleverdien (n) på displayet.
- ③ Drei måleverktøyet 180° rundt den horisontale aksene, slik at libellen for loddrett nivellering (10) peker ned og displayet (7) er på den siden som vender bort fra deg. Vent 10 s.
- ④ Trykk deretter på kalibreringsknappen **UnitsCal (20)** igjen. **CAL2** vises en kort stund på displayet. Deretter vises måleverdien (n) (blinker ikke lenger) på displayet. Måleverktøyet er nå kalibrert på nytt for denne overflaten.

**Merknad:** Hvis ikke måleverktøyet dreies rundt aksene som vises på bildet i trinn ③, kan ikke kalibreringen fullføres.

## Service og vedlikehold

### Vedlikehold og rengjøring

Sørg for at måleverktøyet alltid er rent.

Måleverktøyet må ikke senkes ned i vann eller andre væsker.

Tørk bort skitt med en myk, fuktig klut. Bruk ikke rengjørings- eller løsemidler.

Rengjør spesielt flatene på utløpsåpningen til laseren regelmessig. Vær oppmerksom på lo.

Hvis måleverktøyet skulle utsettes for regn over lengre tid, kan funksjonen bli begrenset. Etter at det er helt tørket kan imidlertid måleverktøyet igjen brukes uten begrensninger. En kalibrering er ikke nødvendig.

Måleverktøyet må bare lagres og transporteres i beskyttelsesvesken (22) som følger med.

Hvis måleverktøyet skal sendes til reparasjon, sender du det i beskyttelsesvesken (22).

### Kundeservice og kundeveiledning

Kundeservice hjelper deg ved spørsmål om reparasjon og vedlikehold av produktet ditt og reservedelene. Du finner også sprengskisser og informasjon om reservedeler på [www.bosch-pt.com](http://www.bosch-pt.com)

Boschs kundeveilederteam hjelper deg gjerne hvis du har spørsmål om våre produkter og tilbehør.

Ved alle forespørsler og reservedelsbestillinger må du oppgi det 10-sifrede produktnummeret som er angitt på produktets typeskilt.

#### Norsk

Robert Bosch AS  
Postboks 350  
1402 Ski  
Tel.: 64 87 89 50  
Faks: 64 87 89 55

### Kassering

Måleverktøy, batterier, tilbehør og emballasje må leveres inn til miljøvennlig gjenvinning.



Måleverktøy og oppladbare batterier/engangs batterier må ikke kastes som vanlig husholdningsavfall!

#### Bare for land i EU:

Iht. det europeiske direktivet 2012/19/EU om brukt elektrisk utstyr og iht. det europeiske direktivet 2006/66/EC må defekte eller brukte batterier / oppladbare batterier samles adskilt og leveres inn for miljøvennlig resirkulering.



## Suomi

### Turvallisuusohjeet



Mittaustyökalun vaarattoman ja turvallisen käytön takaamiseksi kaikki annetut ohjeet tulee lukea ja huomioida. Jos mittaustyökalua ei käytetä näiden ohjeiden mukaan, tämä saattaa heikentää mittaustyökalun suojausta. Älä koskaan peitä tai poista mittaustyökalusta

olevia varoituskilpiä. **PIDÄ NÄMÄ OHJEET HYVÄSSÄ TALLESSA JA ANNA NE MITTAUSTYÖKALUN MUKANA EDELLEEN SEURAAVALLA KÄYTTÄJÄLLE.**

- ▶ **Varoitus** – vaarallisen säteilyaltistuksen vaara, jos käytät muita kuin tässä mainittuja käyttö- tai säätölaitteita tai menetelmiä.
- ▶ Mittalaitte toimitetaan laser-varoituskilven kanssa (merkitty kuvasivulla olevaan mittalaitteen piirroksen).
- ▶ Jos laser-varoituskilven teksti ei ole käyttömaan kielellä, liimaa kilven päälle mukana toimitettu käyttömaan kielinen tarra ennen ensikäyttöä.



Älä suuntaa lasersädettä ihmisiin tai eläimiin äläkä katso sinua kohti näkyvään tai heijastuneeseen lasersäteeseen. Lasersäde voi aiheuttaa häikäistymistä, onnettomuuksia tai silmävaurioita.

- ▶ Jos lasersäde osuu silmään, sulje silmät tarkoituksella ja käännä pää välittömästi pois säteen linjalta.
- ▶ Älä tee mitään muutoksia laserlaitteistoon.
- ▶ Älä käytä laserlaseja suojalaseina. Laserlaseilla lasersäteen voi havaita paremmin; ne eivät kuitenkaan suojaa lasersäteilyltä.
- ▶ Älä käytä laserlaseja aurinkolaseina tai tieliikenteessä. Laserlasit eivät takaa kunnollista UV-suojausta ja ne heikentävät värien näkemistä.
- ▶ Anna vain valtuutetun ammattilaisen korjata viallinen mittaustyökalu ja vain alkuperäisillä varaosilla. Siten varmistat, että mittaustyökalu säilyy turvallisena.
- ▶ Älä anna lasten käyttää lasermittaustyökalua ilman valvontaa. Muuten he voivat häikäistä työkalulla tahattomasti sivullisia.
- ▶ Älä käytä mittaustyökalua räjähdysvaarallisessa ympäristössä, jossa on palonarkoja nesteitä, kaasuja tai pölyä. Mittaustyökalussa voi muodostua kipinöitä, jotka saattavat sytyttää pölyn tai höyryt.
- ▶ Noudata ehdottomasti aina työhön käyttämäsi sahan turvallisuus- ja käyttöohjeita, kun sahaat työkappaleiden kulmia, jotka on mitattu tällä mittaustyökalulla (huomioi myös työkappaleen asetus- ja kiinnitys ohjeet). Jos tarvittavaa kulmaa ei saa säädettyä kyseiseen sahaan tai sahatyyppiin, käytä siinä tapauksessa muita sahausmenetelmiä. Erittäin terävät kulmat voi sahata pöytä- tai käsipyörösaahalla kartiomaisen kiinnittimen avulla.

### Tuotteen ja ominaisuuksien kuvaus

Huomioi käyttöohjeiden etuosan kuvat.

#### Määräystenmukainen käyttö

Mittalaitte on tarkoitettu kaltevuuksien ja kulmien mittaamiseen ja siirtämiseen, jiiri- ja tuplajiirikulmien laskemiseen sekä vaakasuorien ja pystysuorien linjojen tarkastamiseen ja suuntaukseen.

Se soveltuu käytettäväksi sisä- ja ulkotiloissa.

#### Kuvatut osat

Kuvattujen osien numerointi viittaa kuvasivulla olevaan mittaustyökalun piirroksen.

- (1) Kääntövarsi
- (2) Näytön ikkuna
- (3) Lukituspyörä
- (4) Perusvarsi
- (5) Paristokotelon kansi
- (6) Paristokotelon kannen lukitus
- (7) Kulmamittauksen näyttö
- (8) Kaltevuusmittauksen näyttö
- (9) Vaakasuoran suuntauksen libelli
- (10) Pystysuoran suuntauksen libelli
- (11) Lasersäteen ulostuloaukko
- (12) Laser-varoituskilpi
- (13) Sarjanumero
- (14) Käynnistyspainike
- (15) Jiirin painike **MTR1**
- (16) Tuplajiirin painike **MTR2**
- (17) **Hold** -painike

- (18) Laserin käynnistyspainike
- (19) Äänimerkin painike
- (20) Kalibroinnin / mittayksikön vaihdon painike
- (21) Varren jatkokappale
- (22) Suojalaukku

#### Näyttöelementit

- (a) Tallennetun arvon ilmaisin **H Hold**
- (b) Paristonäyttö
- (c) Pystysuuntaisen jiiirikulman ilmaisin **BVL**
- (d) Vaakasuurtaisen jiiirikulman ilmaisin **MTR**
- (e) Nurkan kulman ilmaisin **CNR**
- (f) Kaltevuuskulman ilmaisin **SPR**
- (g) Kulmamittauksen mittalukema
- (h) Ylöspäin suuntaamisen kohdistin
- (i) Alaspäin suuntaamisen kohdistin
- (j) Laserikäytön ilmaisin
- (k) Mittayksikkö mm/m
- (m) Mittayksikkö °; %
- (n) Kaltevuusmittauksen mittalukema
- (o) Äänimerkin merkkivalo

#### Tekniset tiedot

Digitaalinen kulma- ja kaltevuusmitta	GAM 270 MFL
Tuotenumero	<b>3 601 K76 400</b>
"HOLD"-toiminto	●
"Jiiri"-käyttötapa	●
"Tuplajiiri"-käyttötapa	●
"Kaltevuusmittauksen" käyttötapa	●
Näytön valaistus	●
Kalibrointi	●
Kulmamittauksen mitta-alue	0 ... 270°
Kulman mittaustarkkuus	±0,1°
Pienin näytön ilmoittama yksikkö	0,1°
Kaltevuusmittauksen mitta-alue	0–360° (4 × 90°)
Kaltevuusmittauksen mittaustarkkuus	
– 0/90°	±0,05°
– 1–89°	±0,1°
Laserin kantama <sup>A)</sup>	30 m
Laserin pystysuuntainen tasaustarkkuus	±0,5 mm/m
Laserin vaakasuuntainen tasaustarkkuus	±1 mm/m
Laserin ulostuloaukon ja mittalaitteen alareunan välinen etäisyys	30 mm
Käyttölämpötila	–10 ... +50 °C
Säilytyslämpötila	–20 ... +70 °C
Maks. käyttökorkeus merenpinnan tasosta	2 000 m
Suhteellinen ilmankosteus maks.	90 %
Likaisuusaste standardin IEC 61010-1 mukaan	2 <sup>B)</sup>
Laserluokka	2
Lasertyyppi	650 nm, < 1 mW
C <sub>6</sub>	1
Laserpisteen divergenssi	0,6 mrad (täysi kulma)
Paristot	4 × 1,5 V LR6 (AA)
Akut	4 × 1,2 V HR6 (AA)
Käyttöaika (alkalimangaaniparistot) n. <sup>C)</sup>	50 h
Toiminta katkaistaan automaattisesti, kun aikaa on kulunut noin	30 min
Varren pituus	600 mm
Paino EPTA-Procedure 01:2014 -ohjeiden mukaan	1,7 kg
Mitat (pituus × leveys × korkeus)	684 × 52 × 60 mm
IP 54 (pöly- ja roiskevesisuojattu)	●

A) Epäedulliset ympäristöolosuhteet (esimerkiksi suora auringonpaiste) saattavat lyhentää kantamaa.

B) Kyseessä on vain johtamaton lika. Työkaluun voi kuitenkin syntyä joskus tilapäistä johtavuutta kasteen takia.

C) Käyttöaika ilman laseria

Mittaustyökalun tyyppikilvessä on yksilöllinen sarjanumero **(13)** tunnistusta varten.

## Asennus

### Paristojen asentaminen/vaihtaminen (katso kuva A)






Suosittellemme käyttämään mittaustyökäluä alkali-mangaani-paristoilla tai akuilla.

Kun haluat avata paristokotelon kannen (5), paina lukitsinta (6) ja käännä paristokotelon kansi auki. Asenna paristot/akut paikoilleen.

Aseta paristot oikein päin paristokoteloon merkityn kuvan mukaisesti.

### Paristonäyttö

Paristonäyttö (b) ilmoittaa aina paristojen/akkujen nykyisen varaustilan:

Näyttö	Kapasiteetti
	90–100 %
	60–90 %
	30–60 %
	10–30 %
	0–10 %

Tyhjien paristojen näyttö vilkkuu. Vilkkunnan alkamisen jälkeen voit mitata vielä noin 15–20 minuutin ajan laitteen sammumiseen asti.

Vaihda aina kaikki paristot/akut samanaikaisesti. Käytä aina saman valmistajan paristoja/akkuja, jotka ovat kapasiteetiltaan identtisiä.

- ▶ **Ota paristot/akut pois mittalaitteesta, jos et käytä sitä pitkään aikaan.** Paristot ja akut saattavat korrodoitua ja purkautua, jos niitä säilytetään pitkän aikaa mittalaitteen sisällä.
- ▶ **Kytke ehdottomasti laser pois päältä ennen paristojen vaihtoa.** Laser saattaa häikäistä ihmisiä, jos se kytkeytyy tahattomasti päälle.

### Varren jatkokappaleen asennus

Työnnä varren jatkokappale (21) etukautta kääntövarren (1) päälle. Työnnä varren jatkokappale mahdollisimman pitkälle mittalaitteen nivelen yli.

## Käyttö

### Käyttöönotto

- ▶ **Suojaa mittaustyökälu kosteudelta ja suoralta auringonpaisteelta.**
- ▶ **Älä altista mittaustyökäluä erittäin korkeille/matalille lämpötiloille tai suurille lämpötilavaihteluille.** Älä säilytä työkalua pitkiä aikoja esimerkiksi kuumassa autossa. Anna suurien lämpötilavaihteluiden jälkeen mittaustyökäluen lämpötilan ensin tasaantua, ennen kuin otat sen käyttöön. Äärimmäiset lämpötilat tai lämpötilavaihtelut voivat vaikuttaa mittaustyökäluen tarkkuuteen.
- ▶ **Pidä mittaustyökäluen tukipinnat ja asetusreunat puhtaina. Suojaa mittaustyökälu iskuilta ja kolhuilta.** Lika tai kolhut saattavat johtaa mitausvirheisiin.
- ▶ **Älä altista mittalaitetta koville iskuille tai putoamiselle.** Jos mittalaitteeseen on kohdistunut kovia iskuja, sen tarkkuus kannattaa tarkistaa ennen käytön jatkamista (katso "Mittalaitteen tarkkuuden tarkistus ja kalibrointi", Sivü 103).

### Käynnistys ja pysäytys

- ▶ **Älä jätä mittaustyökäluä päälle ilman valvontaa ja sammuta mittaustyökälu käytön lopussa.** Muuten lasersäde saattaa häikäistä sivullisia.

**Käynnistä** mittaustyökälu painamalla käynnistyspainiketta (14).

Jos ilmaisin H (a) palaa, muistissa on vielä edellisen mittauksen lukema. Tämän arvon voi poistaa painamalla lyhyesti käynnistyspainiketta (14).

**Sammuta** mittaustyökälu painamalla uudelleen käynnistyspainiketta (14).

Jos mittalaitetta ei käytetä noin 30 minuuttiin, mittalaitte sammuu automaattisesti paristojen/akkujen säästämiseksi.

### Suuntaus libellien kanssa

Libellillä (9) voit tehdä mittaustyökäluen vaakasuuntaisen suuntauksen ja libellillä (10) pystysuuntaisen suuntauksen.

Voit myös käyttää mittaustyökäluä myös vesivaa'an tavoin vaakasuorien ja pystysuorien tasojen tarkistukseen. Aseta mittaustyökälu tarkistettavalle pinnalle.

### Näytön kääntäminen

Kun käännät mittalaitetta 180° verran, myös näyttö kääntyy automaattisesti, jotta saat katsottua näytössä olevan arvon helpommin.

### "Vakiomittaus"-käyttötapa

Jokaisen käynnistyskerran jälkeen mittaustyökälu on "vakiomittaus"-käyttötavassa.

"Vakiomittauksen" käyttötilassa kulmamittaus ja kaltevuusmittaus suoritetaan samanaikaisesti.

### Kulman mittaaminen (katso kuvat C-D)

Aseta kääntövarsi (1) ja perusvarsi (4) huolellisesti mitattavia reunoja tai pintoja vasten. Näytössä ilmoitettu mitta-arvo (g) tarkoittaa perus- ja kääntövarren välistä sisäkulmaa w.

Tämä mitta-arvo pysyy näytössä (7), kunnes muutat kääntövarren (1) ja perusvarren (4) välistä kulmaa.

### Kulman siirtäminen (katso kuva E)

Mittaa siirrettävä kulma asettamalla kääntö- ja perusvarsi mitattavan kulman pintoja vasten.

Voit tehdä varsien asennon mekaanisen lukituksen kiertämällä lukituspyörän (3) kiinni. Näytettyä arvoa ei tallenneta muistiin.

Aseta mittaustyökalu halutussa asennossa työkalupäätä vasten. Käytä vartta viivaimena kulman merkintään.

### Mittalukeman tallentaminen

Talenna (H) nykyinen mittalukema (g) painamalla tallennuspainiketta Hold (17).

Tämän vahvistaa näytössä vilkkuva ilmaisin (a). Parhaillaan näytössä oleva arvo pysyy samana, vaikka vartta liikutettaisiin. Jos painat tallennuspainiketta Hold uudelleen, ilmaisin (a) palaa koko ajan näytössä. Näytetty arvo muuttuu varren liikkeen mukaan. Aiempi kiinteä arvo on nyt muistissa taustalla. Kun painat tallennuspainiketta Hold (17) uudelleen, aiemmin tallennettu arvo tulee näyttöön ja ilmaisin (a) vilkkuu.

Kun haluat poistaa tallennetun arvon, paina lyhyesti käynnistyspainiketta (14).

Uuden arvon tallentamiseksi aiemmin tallennettu arvo täytyy poistaa. Tallennettujen arvojen päälle ei voi kirjoittaa.

Tallennettu arvo säilyy muistissa myös mittalaitteen (manuaalisen tai automaattisen) sammutuksen yhteydessä. Se häviää kuitenkin paristojen vaihdon tai tyhjien paristojen yhteydessä.

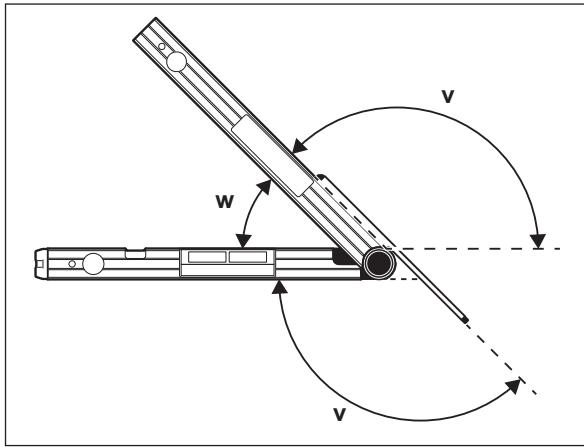
### Varren jatkokappaleella mittaaminen (katso kuvat G-H)

Varren jatkokappale (21) mahdollistaa kulmamittauksen, kun asetuspinta on lyhyempi kuin kääntövarsi (1).

Aseta perusvarsi (4) ja varren jatkokappale mitattavia reunoja/pintoja vasten.

Näytössä ilmoitetaan mittalukemana perus- ja kääntövarren välinen kulma w. Perusvarren ja varren jatkokappaleen keskinäisen määritettävän kulman v voi laskea seuraavasti:

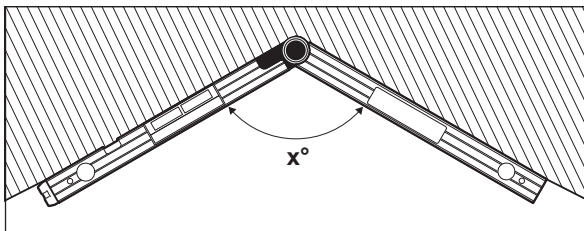
$$v = 180^\circ - w$$



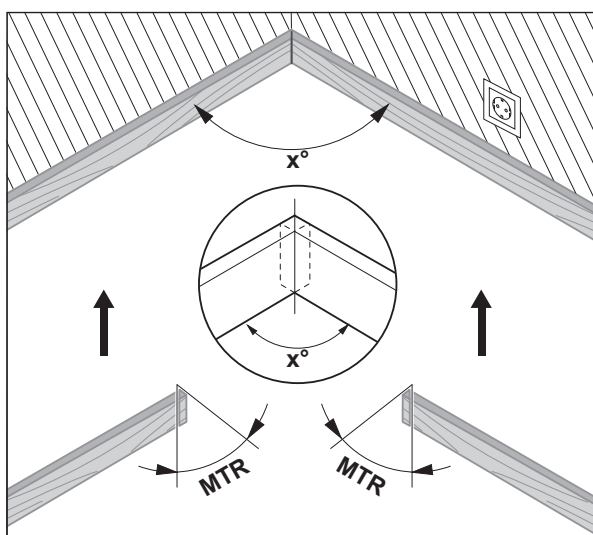
### "Jiiri"-käyttötapa

"Jiiri"-mittausta käytetään sahauskulman MTR laskentaan, kun kahdella samajirillä työkalupäällä halutaan tehdä mikä tahansa alle 180°:n ulkokulma x° (esim. jalkalistoissa, porraskaitteissa tai taulunkehyksissä).

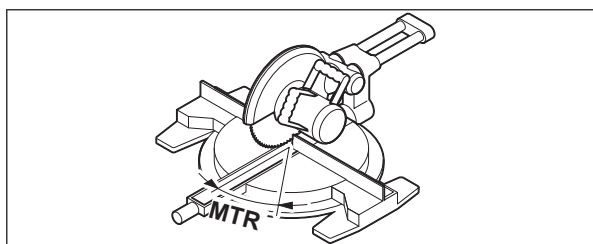
"Jiiri"-käyttötapa aktivoidaan painamalla painiketta MTR1 (15). MTR-arvon laskentaan käytetään aina näytössä olevaa arvoa. Jos tallennettu arvo on parhaillaan näytössä (lukema (a) vilkkuu), laskenta suoritetaan tallennetulla arvolla riippumatta varsien asennosta.



Jos työkalupäiden nurkan puoleinen kulma täytyy sahata sopivaksi (esim. jalkalistoissa), mittaa siinä tapauksessa nurkan kulma x° asettamalla kääntö- ja perusvarsi sitä vasten. Tiedettyä kulmaa (esim. taulunkehyksissä) varten avaa kääntö- ja perusvarsia, kunnes haluttu kulma näkyy näytössä.



Laskutoimitus määrittää vaakasuuntaisen jiiirikulman **MTR** ("Miter Angle": vaakasuuntainen jiiirikulma), jonka verran kumpaakin työkappaletta pitää sahata. Sahanterä on näissä jiiirisahauksissa pystysuorassa työkappaleeseen nähden (pystysuuntainen jiiirikulma on 0°).



Paina painiketta **MTR1 (15)**. Näyttöön tulee laskettu vaakasuuntainen jiiirikulma **MTR**, joka täytyy säätää katkaisu- ja jiiirisahaan, sekä ilmais-in **MTR**. Paina painiketta **MTR1 (15)**, kun haluat palata "jiiiri"-käyttötilasta "vakioimittaus"-käyttötilaan.

Voit palata "vakioimittaus"-käyttötilaan myös painamalla **lyhyesti** käynnistys-painiketta (**14**). Tällöin kuitenkin myös mahdollinen muistiin tallennettu **Hold**-arvo poistetaan.

**Huomautus:** laskemalla määritetyn vaakasuuntaisen jiiirikulman **MTR** voi siirtää vain sellaisiin katkaisu- ja jiiirisahoihin, joiden pystysuoran sahauksen asetuksena on 0°. Jos pystysuoran sahauksen asetus on 90°, sahan kulma täytyy laskea seuraavasti:  
 $90^\circ - \text{näytetty kulma MTR} = \text{sahaan säädettävä kulma}$ .

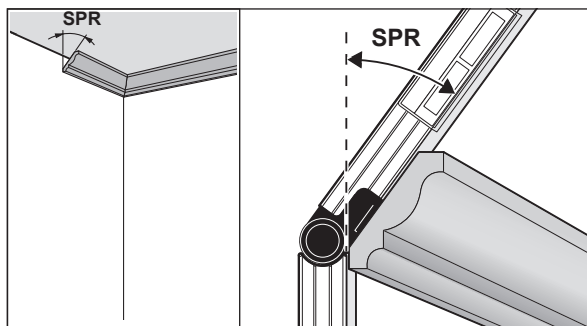
### "Tuplajiiri"-käyttötapa

"Tuplajiiri"-mittausta ("Compound MTR") käytetään vaaka- ja pystysuuntaisten jiiirikulmien laskentaan, kun kahden monikulmaisen työkappaleen (esim. kattolistoissa) pitää sopia tarkalleen toisiinsa.

"Tuplajiiri"-käyttötapa aktivoidaan painamalla painiketta **MTR2 (16)**. Kulmien laskentaan käytetään aina näytössä ilmoitettua varsien asetusarvoa. Mahdollinen muistiin tallennettu **Hold**-arvo poistetaan, kun lopetat "tuplajiiri"-käyttötilan.

Suorita työvaiheet täsmälleen ilmoitetussa järjestyksessä.

#### 1. SPR: kaltevuuskulman (Spring Angle) tallentaminen



Kaltevuuskulma voidaan tallentaa seuraavilla tavoilla:

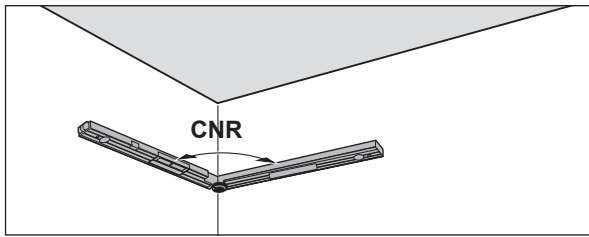
- Avaa kääntö- ja perusvarrta, kunnes näytössä näkyy haluamasi kaltevuuskulma.
- Jos et tiedä kaltevuuskulmaa, mittaa se. Aseta mitattava työkappale kääntö- ja perusvarren väliin.  
 Jos mittaustyökalulla ei saa mitattua erittäin kapeita tai pieniä työkappaleita, käytä siinä tapauksessa apuvälineenä esim. kulmamittaa, ja säädä tämän jälkeen kulma mittaustyökaluun.

Paina painiketta **MTR2 (16)**, jotta saat tallennettua mitatun kaltevuuskulman tuplajiiriä varten. Näyttöön tulee **SPR** ja nykyinen kulma.

Jos kulma on yli 90°, mutta alle 180° painiketta **MTR2 (16)** painettaessa, kaltevuuskulma **SPR** lasketaan automaattisesti seuraavasti:

**SPR** = 180° - mitattu/säädetty kulma.

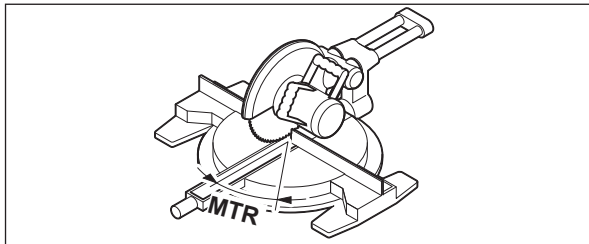
## 2. CNR: nurkan kulman (Corner Angle) tallentaminen



Aseta kääntö- ja perusvarsi nurkan kulman mittausta varten seinä vasten tai säädä ennestään tietämäsi nurkan kulma mittaustyökaluun.

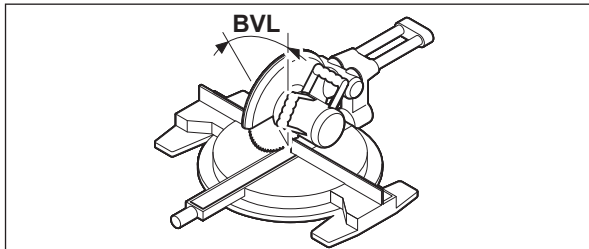
Paina uudelleen painiketta **MTR2 (16)**, jotta saat tallennettua mitatun nurkan kulman tuplajiiriä varten. Näyttöön tulee **CNR** ja nykyinen kulma.

## 3. MTR: vaakasuuntaisen jiirikulman (Miter Angle) määrittäminen



Paina uudelleen painiketta **MTR2 (16)**. Näyttöön tulee **MTR** ja katkaisu- ja jiirisahalle laskemalla määritetty vaakasuuntainen jiirikulma. Vaakasuuntaisen jiirikulman avulla määritetään mitta, jonka verran sahapöytää täytyy kääntää (**MTR**).

## 4. BVL: pystysuuntaisen jiirikulman (Bevel Angle) määrittäminen



Paina uudelleen painiketta **MTR2 (16)**. Näyttöön tulee **BVL** ja katkaisu- ja jiirisahalle laskemalla määritetty pystysuuntainen jiirikulma.

Pystysuuntaisen jiirikulman avulla määritetään sahanterän kallistus (**BVL**).

Tarvittaessa voit avata vaakasuuntaisen ja pystysuuntaisen jiirikulman uudelleen näyttöön, mikäli et paina käynnistyspainiketta (**14**) käyttötavan vaihtoa varten. Paina kulman näyttöä varten painiketta **MTR2 (16)**. Näyttöön tulee **MTR** ja laskutoimituksella määritetty vaakasuuntainen jiirikulma; painikkeen **MTR2 (16)** toisella painalluksella **BVL** ja pystysuuntainen jiirikulma.

Paina painiketta **MTR1 (15)** alle 1 sekunnin ajan, kun haluat palata "tuplajiiri"-käyttötavasta "vakiomittauksen" käyttötapaan.

### "Tuplajiiri"-käyttötapa koskevat huomautukset

Laskemalla määritetyn vaakasuuntaisen jiirikulman **MTR** voi siirtää vain sellaisiin katkaisu- ja jiirisahoihin, joiden pystysuoran sahauksen asetuksena on 0°. Jos pystysuoran sahauksen asetus on 90°, sahan kulma täytyy laskea seuraavasti:

90° - näytetty kulma **MTR** = sahaan säädettävä kulma.

## Kaltevuusmittauksen käyttötapa

### Laserin käynnistys ja pysäytys

**Sytytä** lasersäde painamalla käynnistyspainiketta (**18**).

► **Älä koskaan suuntaa lasersädettä ihmisiin tai eläimiin, älä myöskään itse katso lasersäteeseen edes kaukaa.**

**Sammuta** lasersäde painamalla uudelleen laserin käynnistyspainiketta (**18**).

► **Älä jätä mittaustyökalua päälle ilman valvontaa ja sammuta mittaustyökalu käytön lopussa.** Muuten lasersäde saattaa häikäistä sivullisia.

Jos et käytä laseria, sammuta se energian säästämiseksi.

### Mittayksikön vaihtaminen (katso kuva B)

Voit vaihdella koska tahansa mittayksiköiden "mm", "%" ja "mm/m" välillä. Paina sitä varten toistuvasti mittayksikön vaihtopainiketta (**20**), kunnes haluamasi mittayksikkö tulee näyttöön (**k**) tai (**m**). Parhailaan näkyvä mittalukema (**n**) lasketaan automaattisesti uuden mittayksikön mukaan.

Mittayksikön asetus säilyy muistissa mittalaitteen sammutuksen ja käynnistyksen yhteydessä.

#### **Äänimerkkitoiminnon kytkeminen päälle / pois päältä**

Äänimerkin painikkeella **(19)** voit kytkeä äänimerkkitoiminnon päälle tai pois päältä. Kun äänimerkkitoiminto on kytketty päälle, näytössä on äänimerkin merkkivalo **(o)**.

Äänimerkkitoiminnon asetus säilyy muistissa mittalaitteen sammutuksen ja käynnistyksen yhteydessä.

#### **Mittalukeman näyttö ja kohdistimet (katso kuva F)**

Mittalukemaa **(n)** päivitetään mittalaitteen jokaisen liikkeen yhteydessä. Odota mittalaitteen suuremman liikkeen jälkeen, että lukema tasaantuu, ennen kuin luet mitatun arvon.

Mittalaitteen asennon mukaan mittalukema ja mittayksikkö voidaan näyttää näytössä 180°:n verran käännettynä. Tämän ansiosta näyttöä pystyy lukemaan myös pään yläpuolella olevissa käyttökohteissa.

Mittalaite osoittaa näytön kohdistimilla **(h)/(i)** mihin suuntaan laitetta täytyy kallistaa tavoitearvon saavuttamiseksi. Tavoitearvo on vakioimittauksissa vaakasuora tai pystysuora linja, toiminnossa **Hold** muistiin tallennettu mittalukema.

Kun tavoitearvo on saavutettu, kohdistinnolet **(h)/(i)** sammuvat ja kuulet päälle kytketyn äänimerkkitoiminnon yhteydessä jatkuvan äänimerkin.

#### **Kaltevuuksien kosketukseton mittaaminen/siirtäminen**

Laserin avulla voit mitata tai siirtää kaltevuuksia kosketuksettomasti, myös suurilla etäisyyksillä.

► **Älä koskaan suuntaa lasersädettä ihmisiin tai eläimiin, älä myöskään itse katso lasersäteeseen edes kaukaa.**

► **Tee merkintä aina vain laserpisteen keskikohtaan.** Laserpisteen koko muuttuu etäisyyden muuttuessa.

Kaltevuuden **mittaamiseksi** kohdista mittalaite niin, että lasersäde kulkee mitattavaa pintaa pitkin. Kaltevuuden **siirtämiseksi** kohdista mittalaite niin, että haluamasi kaltevuus näytetään mittalukemana **(n)**, ja merkitse kaltevuus laserpisteen avulla kohteen pinnalle.

**Huomautus:** huomioi laserin kanssa tehtävässä kaltevuuden siirrossa, että lasersäteen ulostulokohta on **30 mm:n** verran mittalaitteen alareunan yläpuolella.

#### **Mittalaitteen tarkkuuden tarkistus ja kalibrointi**

##### **Kaltevuusmittauksen mittaustarkkuuden tarkistaminen**

Tarkista mittalaitteen tarkkuus ennen kriittisiä mittauksia sekä suurten lämpötilamuutosten ja voimakkaiden iskujen jälkeen.

Ennen alle 45°:n kaltevuuksien mittaamista kannattaa tehdä koemittaus tasaisella ja suunnilleen vaakasuoralla pinnalla, ennen yli 45°:n kaltevuuksien mittaamista tasaisella, suunnilleen pystysuoralla pinnalla.

Käynnistä mittalaite ja aseta se vaakasuoralle tai pystysuoralle pinnalle.

Valitse mittayksikkö ° (katso "Mittayksikön vaihtaminen (katso kuva B)", Sivü 102).

Odota 10 sekuntia ja merkitse kaltevuusmittauksen mittalukema **(n)** muistiin.

Käännä mittalaitetta 180°:n verran pystysuoran akselin suhteen. Odota uudelleen 10 sekuntia ja merkitse toisen kaltevuusmittauksen mittalukema **(n)** muistiin.

► **Kalibroi mittalaite vain, jos molempien mittalukemien ero on yli 0,1°.**

Kalibroi mittalaite siinä asennossa (pystysuora tai vaakasuora), jossa mittalukemien keskinäinen ero on todettu.

Kalibrointi voidaan tehdä vain laitteen pohjan puolella.

##### **Vaakasuorien asetuspintojen kalibrointi kaltevuusmittausta varten (katso kuva I)**

Mittalaitteen asetuspinta saa poiketa vaakasuorasta linjasta **korkeintaan 5°**. Jos poikkeama on tätä suurempi, kalibrointi keskeytetään ilmoituksella ---.

- ① Kytke mittalaite päälle ja aseta se vaakasuoralle pinnalle niin, että vaakasuoran suuntaamisen libelli **(9)** osoittaa ylöspäin ja näyttö **(7)** on sinua päin. Odota 10 s.
- ② Paina sen jälkeen noin 2 sekunnin ajan kalibrintipainiketta **UnitsCal (20)**, kunnes näyttöön tulee hetkeksi ilmoitus **CAL1**. Sen jälkeen mittalukema **(n)** vilkkuu näytössä.
- ③ Käännä mittalaitetta 180°:n verran pystysuoran akselin suhteen niin, että vaakasuoran suuntaamisen libelli **(9)** osoittaa edelleen ylöspäin ja näyttö **(7)** on sinusta pois päin olevalla puolella. Odota 10 s.
- ④ Paina tämän jälkeen uudelleen kalibrintipainiketta **UnitsCal (20)**. Näyttöön tulee hetkeksi ilmoitus **CAL2**. Sen jälkeen näyttöön tulee mittalukema **(n)** (ei vilku enää). Mittalaite on sen jälkeen kalibroitu uudelleen tälle asetuspinnalle.

**Huomautus:** jos mittalaitetta ei käännetä säätövaiheessa ③ kuvassa näytetyn akselin ympäri, kalibrointia ei saada tehtyä loppuun.

### Πυστυσοριεν asetuspintojen kalibrointi kaltevuusmittausta varten (katso kuva J)

Mittalaitteen asetuspinta saa poiketa pystysuorasta linjasta **korkeintaan 5°**. Jos poikkeama on tätä suurempi, kalibrointi keskeytetään ilmoituksella ---.

- ① Kytke mittalaite päälle ja aseta se pystysuoralle pinnalle niin, että pystysuoran suuntaamisen libelli (10) osoittaa ylöspäin ja näyttö (7) on sinua päin. Odota 10 s.
- ② Paina sen jälkeen noin 2 sekunnin ajan kalibroitipainiketta **UnitsCal (20)**, kunnes näyttöön tulee hetkeksi ilmoitus **CAL1**. Sen jälkeen mittalukema (n) vilkkuu näytössä.
- ③ Käännä mittalaitetta 180°:n verran vaakasuuntaisen akselin suhteen niin, että pystysuoran suuntaamisen libelli (10) osoittaa alaspäin ja näyttö (7) on sinusta pois päin olevalla puolella. Odota 10 s.
- ④ Paina tämän jälkeen uudelleen kalibroitipainiketta **UnitsCal (20)**. Näyttöön tulee hetkeksi ilmoitus **CAL2**. Sen jälkeen näyttöön tulee mittalukema (n) (ei vilku enää). Mittalaite on sen jälkeen kalibroitu uudelleen tälle asetuspinnalle.

**Huomautus:** jos mittalaitetta ei käännä säätövaiheessa ③ kuvassa näyteen akselin ympäri, kalibrointia ei saada tehtyä loppuun.

## Hoito ja huolto

### Huolto ja puhdistus

Pidä aina mittaustyökalu puhtaana.

Älä koskaan upota mittaustyökalua veteen tai muihin nesteisiin.

Pyyhi lika pois kostealla ja pehmeällä liinalla. Älä käytä puhdistusaineita tai liuottimia.

Puhdista varsinkin laserin ulostuloaukon pinnat säännöllisin väliajoin ja poista mahdollinen nöyhtä.

Mittaustyökaluun voi tulla toimintahäiriöitä, jos se altistuu pitkiä aikoja saateelle. Kuivuttuaan se on kuitenkin taas täysin toimintakykyinen. Kalibrointia ei tarvita.

Säilytä ja kuljeta mittalaitetta vain suojalaukussa (22).

Jos mittalaite on vioittunut, lähetä se huoltoon suojalaukussa (22).

### Asiakaspalvelu ja käyttöneuvonta

Asiakaspalvelu vastaa tuotteesi korjausta ja huoltoa sekä varaosia koskeviin kysymyksiin. Räjähetyksuvat ja varaosatieidot ovat myös verkko-osoitteessa:

**www.bosch-pt.com**

Bosch-käyttöneuvontatiimi vastaa mielellään tuotteita ja tarvikkeita koskeviin kysymyksiin.

Ilmoita kaikissa kyselyissä ja varaosatilauksissa 10-numeroinen tuotenumero, joka on ilmoitettu tuotteen mallikilvessä.

### Suomi

Robert Bosch Oy

Bosch-keskushuolto

Pakkalantie 21 A

01510 Vantaa

Voitte tilata varaosat suoraan osoitteesta [www.bosch-pt.fi](http://www.bosch-pt.fi).

Puh.: 0800 98044

Faksi: 010 296 1838

[www.bosch-pt.fi](http://www.bosch-pt.fi)

### Hävitys

Käytöstä poistetut mittaustyökalut, akut/paristot, lisätarvikkeet ja pakkaukset tulee toimittaa ympäristöstävälliseen uusiokäyttöön.



Älä heitä mittaustyökaluja tai akkuja/paristoja talousjätteisiin!

### Koskee vain EU-maita:

Eurooppalaisen direktiivin 2012/19/EU mukaan käytökelvottomat mittaustyökalut ja eurooppalaisen direktiivin 2006/66/EY mukaan vialliset tai loppuun käytetyt akut/paristot täytyy kerätä erikseen ja toimittaa ympäristöstävälliseen kierrätykseen.

## Ελληνικά

### Υποδειξεις ασφαλειας



Για να εργαστείτε με το όργανο μέτρησης χωρίς κίνδυνο και με ασφάλεια, πρέπει να διαβάσετε και να τηρήσετε όλες τις υποδείξεις. Εάν το όργανο μέτρησης δε χρησιμοποιηθεί σύμφωνα με αυτές τις οδηγίες, τα ενσωματωμένα στο όργανο μέτρησης μέτρα προστασίας μπορεί να επηρεαστούν αρνητικά. Μην καταστρέψετε ποτέ τις προειδοποιητικές πινακίδες που βρίσκονται στο όργανο μέτρησης.



## ΦΥΛΑΞΤΕ ΚΑΛΑ ΑΥΤΕΣ ΤΙΣ ΥΠΟΔΕΙΞΕΙΣ ΚΑΙ ΔΩΣΤΕ ΤΕΣ ΣΕ ΠΕΡΙΠΤΩΣΗ ΠΟΥ ΧΡΕΙΑΣΤΕΙ ΜΑΖΙ ΜΕ ΤΟ ΟΡΓΑΝΟ ΜΕΤΡΗΣΗΣ.

- ▶ Προσοχή – όταν χρησιμοποιηθούν άλλες, διαφορετικές από τις αναφερόμενες εδώ διατάξεις χειρισμού ή διατάξεις ρύθμισης ή λάβει χώρα άλλη διαδικασία, μπορεί αυτό να οδηγήσει σε επικίνδυνη έκθεση στην ακτινοβολία.
- ▶ Το όργανο μέτρησης παραδίδεται με μια προειδοποιητική πινακίδα λέιζερ (χαρακτηρισμένη στην παράσταση του οργάνου μέτρησης στη σελίδα γραφικών).
- ▶ Εάν το κείμενο της προειδοποιητικής πινακίδας λέιζερ δεν είναι στη γλώσσα της χώρας σας, τότε πριν τη θέση για πρώτη φορά σε λειτουργία κολλήστε πάνω το συμπαραδιδόμενο αυτοκόλλητο στη γλώσσα της χώρας σας.



Μην κατευθύνετε την ακτίνα λέιζερ πάνω σε πρόσωπα ή ζώα και μην κοιτάξετε οι ίδιοι κατευθείαν στην άμεση ή ανακλώμενη ακτίνα λέιζερ. Έτσι μπορεί να τυφλώσετε άτομα, να προκαλέσετε ατυχήματα ή να βλάψετε τα μάτια σας.

- ▶ Σε περίπτωση που η ακτίνα λέιζερ πέσει στα μάτια σας, πρέπει να κλείσετε τα μάτια συνειδητά και να απομακρύνετε το κεφάλι σας αμέσως από την ακτίνα.
- ▶ Μην προβείτε σε καμία αλλαγή στη διάταξη λέιζερ.
- ▶ Μη χρησιμοποιείτε τα γυαλιά λέιζερ ως προστατευτικά γυαλιά. Τα γυαλιά λέιζερ χρησιμεύουν για την καλύτερη αναγνώριση της ακτίνας λέιζερ, αλλά όμως δεν προστατεύουν από την ακτίνα λέιζερ.
- ▶ Μη χρησιμοποιείτε τα γυαλιά λέιζερ ως γυαλιά ηλίου ή στην οδική κυκλοφορία. Τα γυαλιά λέιζερ δεν προσφέρουν πλήρη προστασία από την υπεριώδη ακτινοβολία και μειώνουν την αντίληψη των χρωμάτων.
- ▶ Αναθέστε την επισκευή του οργάνου μέτρησης μόνο σε ειδικευμένο τεχνικό προσωπικό και μόνο με γνήσια ανταλλακτικά. Μ' αυτόν τον τρόπο εξασφαλίζεται η διατήρηση της ασφαλούς λειτουργίας του εργαλείου μέτρησης.
- ▶ Μην αφήσετε παιδιά χωρίς επίτηρηση να χρησιμοποιήσουν το όργανο μέτρησης λέιζερ. Θα μπορούσαν ακούσια να τυφλώσουν άτομα.
- ▶ Μην εργάζεστε με το όργανο μέτρησης σε επικίνδυνο για έκρηξη περιβάλλον, στο οποίο βρίσκονται εύφλεκτα υγρά, αέρια ή εύφλεκτες σκόνες. Στο εσωτερικό του εργαλείου μέτρησης μπορεί να δημιουργηθεί σπινθηρισμός κι έτσι να αναφλεχθούν η σκόνη ή οι αναθυμιάσεις.
- ▶ Κατά το πριόνισμα των επεξεργαζόμενων κομματιών, για τα οποία έχετε εξακριβώσει τις γωνίες με αυτό το όργανο μέτρησης, προσέχετε πάντοτε αυστηρά τις υποδείξεις ασφαλείας και εργασίας του χρησιμοποιούμενου πριονιού (συμπεριλαμβανομένων των υποδείξεων για την τοποθέτηση και το σύσφιξη του επεξεργαζόμενου κομματιού). Όταν οι απαραίτητες γωνίες σε ένα ορισμένο πριόνι ή σε έναν τύπο πριονιών δεν μπορούν να ρυθμιστούν, πρέπει να χρησιμοποιηθούν εναλλακτικές μέθοδοι πριονίσματος. Ιδιαίτερα οι οξείες γωνίες μπορούν να κοπούν, χρησιμοποιώντας μια κωνική διάταξη σύσφιξης με ένα σταθερό δισκοπρίονο ή δισκοπρίονο χειριού.

## Περιγραφή προϊόντος και ισχύος

Προσέξτε παρακαλώ τις εικόνες στο μπροστινό μέρος των οδηγιών λειτουργίας.

### Χρήση σύμφωνα με τον προορισμό

Το όργανο μέτρησης προορίζεται για τη μέτρηση και μεταφορά κλίσεων και γωνιών, για τον υπολογισμό απλών και διπλών φαλτσογωνιών καθώς και για τον έλεγχο και την ευθυγράμμιση οριζόντιων και κάθετων κατευθύνσεων.

Το εργαλείο μέτρησης είναι κατάλληλο για χρήση και σε εσωτερικούς και σε εξωτερικούς χώρους.

### Απεικονιζόμενα στοιχεία

Η απαρίθμηση των απεικονιζόμενων στοιχείων βασίζεται στην απεικόνιση του εργαλείου μέτρησης στη σελίδα γραφικών.

- (1) Πτυσσόμενο σκέλος
- (2) Ένδειξη ψηφιακής οθόνης
- (3) Τροχός σταθεροποίησης
- (4) Σκέλος βάσης
- (5) Κάλυμμα της θήκης της μπαταρίας
- (6) Ασφάλιση του καλύμματος της θήκης των μπαταριών
- (7) Οθόνη μέτρησης γωνίας
- (8) Οθόνη μέτρησης κλίσης
- (9) Αλφάδι για οριζόντια ευθυγράμμιση
- (10) Αλφάδι για κάθετη ευθυγράμμιση
- (11) Άνοιγμα εξόδου ακτίνας λέιζερ
- (12) Προειδοποιητική πινακίδα λέιζερ
- (13) Αριθμός σειράς
- (14) Πλήκτρο On-Off

- (15) Πλήκτρο **MTR1** για απλή φαλτσογωνιά
- (16) Πλήκτρο **MTR2** για διπλή φαλτσογωνιά
- (17) Πλήκτρο **Hold**
- (18) Πλήκτρο On-Off λέιζερ
- (19) Πλήκτρο Ηχητικό σήμα
- (20) Πλήκτρο Βαθμονόμηση/Αλλαγή μονάδας μέτρησης
- (21) Επέκταση σκελών
- (22) Τσάντα προστασίας

#### Στοιχεία ένδειξης

- (a) Δείκτης **H** για αποθηκευμένη τιμή **Hold**
- (b) Ένδειξη μπαταρίας
- (c) Δείκτης για κάθετη φαλτσογωνιά **BVL**
- (d) Δείκτης για οριζόντια φαλτσογωνιά **MTR**
- (e) Δείκτης για γωνία ακμής **CNR**
- (f) Δείκτης για γωνία κλίσης **SPR**
- (g) Τιμή μέτρησης γωνίας
- (h) Βοήθημα ευθυγράμμισης προς τα επάνω
- (i) Βοήθημα ευθυγράμμισης προς τα κάτω
- (j) Δείκτης λειτουργίας λέιζερ
- (k) Μονάδα μέτρησης mm/m
- (m) Μονάδα μέτρησης °, %
- (n) Τιμή μέτρησης κλίσης
- (o) Ένδειξη ηχητικού σήματος

#### Τεχνικά στοιχεία

Ψηφιακός μετρητής γωνιών και μετρητής κλίσεων	GAM 270 MFL
Κωδικός αριθμός	<b>3 601 K76 400</b>
Λειτουργία «HOLD»	●
Τρόπος λειτουργίας «Απλή φαλτσογωνιά»	●
Τρόπος λειτουργίας «Διπλή φαλτσογωνιά»	●
Τρόπος λειτουργίας «Μέτρηση κλίσης»	●
Φωτισμός οθόνης	●
Βαθμονόμηση	●
Περιοχή μέτρησης γωνίας	0° ... 270°
Ακρίβεια μέτρησης, γωνία	±0,1°
Ελάχιστη μονάδα ένδειξης	0,1°
Περιοχή μέτρησης κλίσης	0–360° (4 × 90°)
Ακρίβεια μέτρησης κλίσης	
– 0°/90°	±0,05°
– 1°–89°	±0,1°
Περιοχή εργασίας λέιζερ <sup>A)</sup>	30 m
Ακρίβεια κάθετης χωροστάθμησης λέιζερ	±0,5 mm/m
Οριζόντια ακρίβεια χωροστάθμησης λέιζερ	±1 mm/m
Απόσταση εξόδου λέιζερ – Κάτω ακμή του οργάνου μέτρησης	30 mm
Θερμοκρασία λειτουργίας	–10 °C ... +50 °C
Θερμοκρασία φύλαξης/αποθήκευσης	–20 °C ... +70 °C
Μέγιστο ύψος χρήσης πάνω από το ύψος αναφοράς	2000 m
Μέγιστη σχετική υγρασία αέρα	90 %
Βαθμός ρύπανσης κατά IEC 61010-1	2 <sup>B)</sup>
Κατηγορία λέιζερ	2
Τύπος λέιζερ	650 nm, < 1 mW
C <sub>6</sub>	1
Απόκλιση κουκκίδας λέιζερ	0,6 mrad (πλήρης γωνία)
Μπαταρίες	4 × 1,5 V LR6 (AA)
Επαναφορτιζόμενες μπαταρίες	4 × 1,2 V HR6 (AA)
Διάρκεια λειτουργίας (αλκαλικές μπαταρίες μαγγανίου) περίπου <sup>C)</sup>	50 h
Αυτόματη απενεργοποίηση μετά περ.	30 min
Μήκος σκέλους	600 mm
Βάρος κατά EPTA-Procedure 01:2014	1,7 kg
Διαστάσεις (μήκος × πλάτος × ύψος)	684 × 52 × 60 mm

**Ψηφιακός μετρητής γωνιών και μετρητής κλίσεων****GAM 270 MFL**

IP 54 (προστασία από σκόνη και ψεκαζόμενο νερό)

- A) Η περιοχή εργασίας μπορεί να μειωθεί από δυσμενείς συνθήκες περιβάλλοντος (π.χ. άμεση ηλιακή ακτινοβολία).
- B) Εμφανίζεται μόνο μη αγωγή ρύπανση, αλλά περιστασιακά αναμένεται προσωρινή αγωγιμότητα που προκαλείται από την εμφάνιση δρόσου.
- C) Διάρκεια λειτουργίας χωρίς λέιζερ
- Για τη μονοσήμαντη αναγνώριση του οργάνου μέτρησης χρησιμεύει ο αριθμός σειράς **(13)** πάνω στην πινακίδα τύπου.

**Συναρμολόγηση****Τοποθέτηση/αλλαγή μπαταριών (βλέπε εικόνα A)**

Για τη λειτουργία του οργάνου μέτρησης προτείνεται η χρήση μπαταριών αλκαλίου-μαγανίου ή επαναφορτιζόμενων μπαταριών.

Για το άνοιγμα του καλύμματος της θήκης των μπαταριών **(5)** πιέστε πάνω στη διάταξη ασφάλισης **(6)** και ανοίξτε το κάλυμμα της θήκης των μπαταριών.

Τοποθετήστε μέσα τις μπαταρίες ή τις επαναφορτιζόμενες μπαταρίες.

Προσέξτε εδώ τη σωστή πολικότητα σύμφωνα με την παράσταση στο κάλυμμα της θήκης των μπαταριών.

**Ένδειξη μπαταρίας**

Η ένδειξη της μπαταρίας **(b)** δείχνει πάντοτε την τρέχουσα κατάσταση των μπαταριών ή της επαναφορτιζόμενης μπαταρίας:

Ένδειξη	Χωρητικότητα
	90–100 %
	60–90 %
	30–60 %
	10–30 %
	0–10 % Η ένδειξη άδειας μπαταρίας αναβοσβήνει. Με την έναρξη του αναβοσβήματος μέχρι την απενεργοποίηση μπορείτε να μετρήσετε ακόμη περίπου 15–20 min.

Αλλάζετε όλες τις μπαταρίες ή τις επαναφορτιζόμενες μπαταρίες ταυτόχρονα. Οι μπαταρίες πρέπει να είναι όλες από τον ίδιο κατασκευαστή και να έχουν την ίδια χωρητικότητα.

- ▶ **Αφαιρέστε τις μπαταρίες ή τις επαναφορτιζόμενες μπαταρίες από το όργανο μέτρησης, όταν δεν το χρησιμοποιήσετε για μεγαλύτερο χρονικό διάστημα.** Οι μπαταρίες και οι επαναφορτιζόμενες μπαταρίες σε περίπτωση αποθήκευσης για μεγαλύτερο χρονικό διάστημα στο όργανο μέτρησης μπορεί να οξειδωθούν και να αυτοεκφορτιστούν.
- ▶ **Απενεργοποιήστε το λέιζερ οπωσδήποτε πριν την αλλαγή μπαταρίας.** Όταν το λέιζερ είναι άθελα ενεργοποιημένο μπορεί να τυφλωθούν άθελα τυχόν παρευρισκόμενα πρόσωπα.

**Τοποθέτηση της επέκτασης σκελών**

Σπρώξτε την επέκταση σκελών **(21)** από μπροστά πάνω στο πιεσόμενο σκέλος **(1)**. Σπρώξτε την επέκταση σκέλους τόσο, όσο είναι δυνατόν πέρα από την άρθρωση του οργάνου μέτρησης.

**Λειτουργία****Θέση σε λειτουργία**

- ▶ **Προστατεύετε το εργαλείο μέτρησης από υγρασία κι από άμεση ηλιακή ακτινοβολία.**
- ▶ **Μην εκθέτετε το όργανο μέτρησης σε υπερβολικές θερμοκρασίες ή σε μεγάλες διακυμάνσεις της θερμοκρασίας.** Μην το αφήνετε π.χ. για μεγάλο χρονικό διάστημα μέσα στο αυτοκίνητο. Αφήστε το όργανο μέτρησης σε περίπτωση μεγάλων διακυμάνσεων της θερμοκρασίας, πρώτα να εγκλιματιστεί, προτού το θέσετε σε λειτουργία. Η ακρίβεια του εργαλείου μέτρησης μπορεί να αλλοιωθεί υπό ακραίες θερμοκρασίες ή/και ισχυρές διακυμάνσεις της θερμοκρασίας.
- ▶ **Διατηρείτε τις επιφάνειες έδρασης και ακμή οδήγησης του οργάνου μέτρησης καθαρές. Προστατεύετε το όργανο μέτρησης από κτύπημα και κρούση.** Τυχόν ρυπαρά σωματίδια και παραμορφώσεις μπορεί να γίνουν αιτία εσφαλμένων μετρήσεων.
- ▶ **Αποφεύγετε τα δυνατά χτυπήματα ή την πτώση του οργάνου μέτρησης.** Μετά από ισχυρές εξωτερικές επιδράσεις πάνω στο όργανο μέτρησης πρέπει πριν τη συνέχιση της εργασίας να πραγματοποιείτε πάντοτε έναν έλεγχο ακρίβειας (βλέπε «Έλεγχος ακρίβειας και βαθμονόμηση του οργάνου μέτρησης», Σελίδα 1.12).

**Ενεργοποίηση/απενεργοποίηση**

- ▶ **Μην αφήσετε το ενεργοποιημένο όργανο μέτρησης χωρίς επιτήρηση και απενεργοποιήστε το όργανο μέτρησης μετά τη χρήση.** Μπορεί να τυφλωθούν άλλα άτομα από την ακτίνα λέιζερ.

Για την **ενεργοποίηση** του οργάνου μέτρησης πατήστε το πλήκτρο On-Off **(14)**.

Όταν ανάβει ο δείκτης **H (a)**, είναι αποθηκευμένη ακόμη μια τιμή από την τελευταία μέτρηση. Αυτή η τιμή, πατώντας **σύντομα** το πλήκτρο On-Off (**14**), μπορεί να διαγραφεί.

Για την **απενεργοποίηση** του οργάνου μέτρησης πατήστε το πλήκτρο On-Off (**14**).

Εάν περίπου για **30 min** δε γίνει καμία ενέργεια, τότε απενεργοποιείται το όργανο μέτρησης αυτόματα για την προστασία των μπαταριών ή των επαναφορτιζόμενων μπαταριών.

#### Ευθυγράμμιση με τα αλφάδια

Με το αλφάδι (**9**) μπορείτε να ευθυγραμμίσετε το όργανο μέτρησης οριζόντια και με το αλφάδι (**10**) κάθετα.

Μπορείτε να χρησιμοποιήσετε το εργαλείο μέτρησης και σαν αλφάδι, για τον έλεγχο οριζοντίων και καθέτων. Γι' αυτό ακουμπήστε το εργαλείο μέτρησης επάνω στην υπό έλεγχο επιφάνεια.

#### Περιστροφή της ένδειξης

Όταν γυρίσετε το όργανο μέτρησης κατά  $180^\circ$ , περιστρέφεται επίσης αυτόματα και η ένδειξη, για να μπορείτε να διαβάσετε καλύτερα την εμφανιζόμενη τιμή.

#### Τρόπος λειτουργίας «Στάνταρ μέτρηση»

Μετά από κάθε ενεργοποίηση το όργανο μέτρησης βρίσκεται στον τρόπο λειτουργίας «Στάνταρ μέτρηση».

Στον τρόπο λειτουργίας «Στάνταρ μέτρηση» εκτελείται ταυτόχρονα μέτρηση γωνίας και μέτρηση κλίσης.

#### Μέτρηση γωνίας (βλέπε εικόνες C-D)

Ακουμπήστε ή τοποθετήστε το πτυσσόμενο σκέλος (**1**) και το σκέλος βάσης (**4**) επίπεδα πάνω στις προς μέτρηση ακμές. Η εμφανιζόμενη τιμή μέτρησης (**g**) αντιστοιχεί στην εσωτερική γωνία **w** ανάμεσα στο σκέλος βάσης και στο πτυσσόμενο σκέλος.

Αυτή η τιμή μέτρησης εμφανίζεται στην οθόνη (**7**) τόσο, μέχρι να αλλάξετε τη γωνία ανάμεσα στο πτυσσόμενο σκέλος (**1**) και στο σκέλος βάσης (**4**).

#### Μεταφορά γωνίας (βλέπε εικόνα E)

Μετρήστε την υπό μεταφορά γωνία ακουμπώντας στις πλευρές το πτυσσόμενο σκέλος και το σκέλος βάσης.

Σφίγγοντας τον τροχό σταθεροποίησης (**3**) μπορεί να ασφαλιστεί μηχανικά η θέση των σκελών. Η εμφανιζόμενη τιμή δεν αποθηκεύεται.

Ακουμπήστε το εργαλείο μέτρησης επάνω στην επιθυμητή θέση του επεξεργαζόμενου κομματιού. Χρησιμοποιήστε τα σκέλη ως κανόνα για τη χάραξη της γωνίας.

#### Αποθήκευση τιμής μέτρησης

Για την αποθήκευση (**H**) της τρέχουσας τιμής μέτρησης (**g**) πατήστε το πλήκτρο αποθήκευσης **Hold (17)**.

Για επιβεβαίωση αναβοσβήνει ο δείκτης (**a**) στην οθόνη. Η τρέχουσα εμφανιζόμενη τιμή είναι παγωμένη και δεν αλλάζει επίσης σε περίπτωση κίνησης του σκέλους. Όταν κανείς πατήσει το πλήκτρο αποθήκευσης **Hold** εκ νέου, τότε ο δείκτης (**a**) εμφανίζεται συνεχώς στην οθόνη. Η εμφανιζόμενη τιμή αλλάζει ανάλογα με την κίνηση του σκέλους. Η προηγούμενης παγωμένη τιμή είναι τώρα αποθηκευμένη στο φόντο. Με ένα νέο πάτημα του πλήκτρου αποθήκευσης **Hold (17)** εμφανίζεται η προηγούμενης αποθηκευμένη τιμή, ο δείκτης (**a**) αναβοσβήνει.

Για τη διαγραφή της αποθηκευμένης τιμής πατήστε **σύντομα** το πλήκτρο On-Off (**14**).

Για να μπορεί κανείς να αποθηκεύσει μια νέα τιμή, πρέπει να σβηστεί μια προηγούμενης αποθηκευμένη τιμή. Οι αποθηκευμένες τιμές δεν μπορεί να επεγγραφούν.

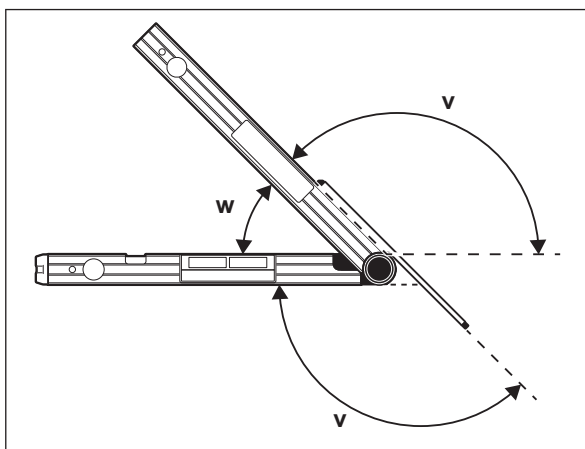
Η τιμή μέτρησης παραμένει ακόμη και όταν το όργανο μέτρησης τεθεί (με το χέρι ή αυτόματα) εκτός λειτουργίας, σβήνει όμως, όταν οι μπαταρίες αδειάσουν ή αλλαχτούν.

#### Μέτρηση με επέκταση σκελών (βλέπε εικόνες G-H)

Η επέκταση σκελών (**21**) καθιστά δυνατή τη μέτρηση γωνίας, όταν η επιφάνεια εναπόθεσης είναι πιο κοντή από το πτυσσόμενο σκέλος (**1**).

Ακουμπήστε ή τοποθετήστε το σκέλος βάσης (**4**) και την επέκταση σκελών πάνω στις προς μέτρηση ακμές.

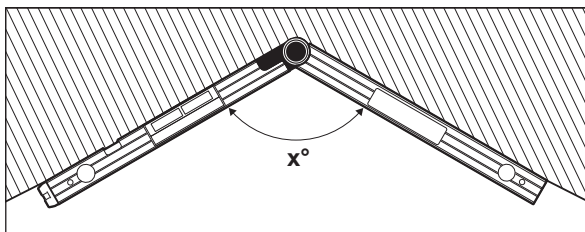
Στην οθόνη ως τιμή μέτρησης εμφανίζεται η γωνία **w** ανάμεσα στο σκέλος βάσης και στο πτυσσόμενο σκέλος. Τη ζητούμενη γωνία **v** ανάμεσα στο σκέλος βάσης και στην επέκταση σκελών μπορείτε να την υπολογίσετε ως ακολούθως:  
**v = 180° - w**



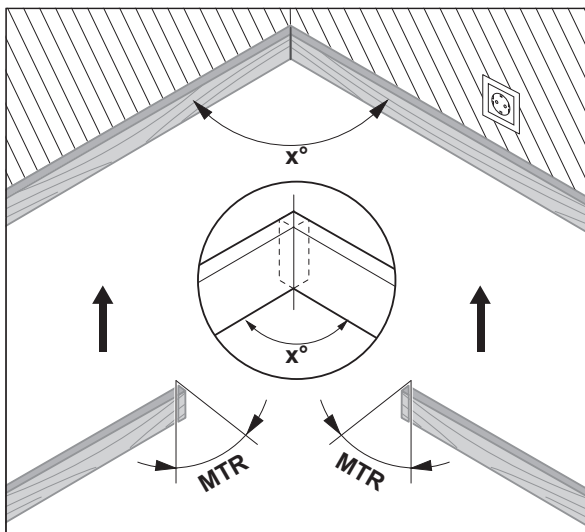
### Τρόπος λειτουργίας «Απλή φαλτσογωνιά»

Η μέτρηση «Απλή φαλτσογωνιά» χρησιμεύει για τον υπολογισμό της γωνίας κοπής **MTR**, όταν δύο επεξεργαζόμενα κομμάτια με ίδια φαλτσογωνιά πρέπει να σχηματίζουν μαζί μια οποιαδήποτε εξωτερική γωνία  $x^\circ$  μικρότερη από  $180^\circ$  (π.χ. για πήχεις δαπέδου, κολωνάκια κυκλιδώματος σκάλας ή κάδρα).

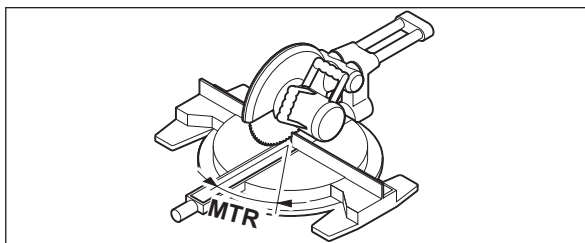
Η μέτρηση «Απλή φαλτσογωνιά» ενεργοποιείται, πατώντας το πλήκτρο **MTR1 (15)**. Για τον υπολογισμό της **MTR** χρησιμοποιείται πάντοτε η εμφανιζόμενη τιμή. Όταν εμφανίζεται μια αποθηκευμένη τιμή (η ένδειξη **(a)** αναβοσβήνει), εκτελείται ο υπολογισμός, ανεξάρτητα από τη θέση των σκελών, με την αποθηκευμένη τιμή.



Εάν τα επεξεργαζόμενα κομμάτια πρέπει να προσαρμοστούν σε μια γωνία (π.χ. για πήχεις δαπέδου), τότε μετρήστε τη γωνία ακμής  $x^\circ$ , εφαρμόζοντας το πτυσσόμενο σκέλος και το σκέλος βάσης. Για προρρυθμισμένη γωνία (π.χ. κάδρα) ανοίξτε το πτυσσόμενο σκέλος και το σκέλος βάσης τόσο, μέχρι να εμφανιστεί στην οθόνη η επιθυμητή γωνία.



Υπολογίζεται η οριζόντια φαλτσογωνιά **MTR** («Miter Angle»: οριζόντια φαλτσογωνιά), κατά την οποία πρέπει να κοντύνουν τα δύο επεξεργαζόμενα κομμάτια. Ο πριονόδικος σε αυτές τις φαλτσοκοπές είναι κάθετος στο επεξεργαζόμενο κομμάτι (η κάθετη φαλτσογωνιά ανέρχεται στις  $0^\circ$ ).



Πατήστε το πλήκτρο **MTR1 (15)**. Η υπολογισμένη οριζόντια φαλτσογωνιά **MTR**, η οποία πρέπει να ρυθμιστεί στο φαλτσοπρίνο, καθώς και ο δείκτης **MTR** εμφανίζονται στην οθόνη.

Πατήστε το πλήκτρο **MTR1 (15)**, για να επιστρέψετε από τον τρόπο λειτουργίας «Απλή φάλτσογωνιά» στον τρόπο λειτουργίας «Στάνταρ μέτρηση». Πατώντας **σύντομα** το πλήκτρο On-Off (**14**), επιστρέφετε επίσης στον τρόπο λειτουργίας «Στάνταρ μέτρηση». Όμως εδώ διαγράφεται μια ενδεχομένη αποθηκευμένη τιμή **Hold**.

**Υπόδειξη:** Η υπολογισμένη οριζόντια φάλτσογωνιά **MTR** μπορεί να χρησιμοποιηθεί μόνο για φάλτσοπρίονα, στα οποία η ρύθμιση για κάθετες κοπές ανέρχεται στις 0°. Εάν η ρύθμιση για κάθετες κοπές είναι 90°, τότε πρέπει να υπολογίσετε τη γωνία για το πριόνι ως ακολούθως: 90° – εμφανιζόμενη γωνία **MTR** = γωνία ρύθμισης στο πριόνι.

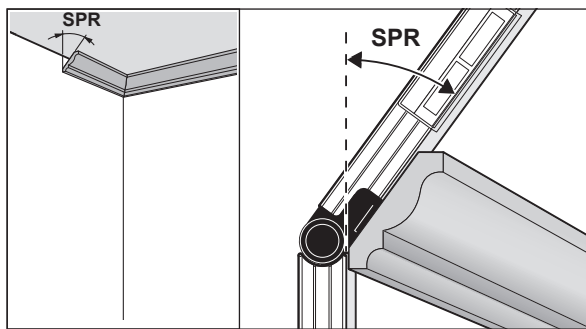
### Τρόπος λειτουργίας «Διπλή φάλτσογωνιά»

Η μέτρηση «Διπλή φάλτσογωνιά» («Compound MTR») χρησιμοποιείται για τον υπολογισμό οριζόντιων και κάθετων φάλτσογωνιών, όταν δύο επεξεργαζόμενα κομμάτια με πολλαπλές γωνίες (π.χ. πήχεις οροφής) πρέπει να συνδέονται ακριβώς μεταξύ τους.

Ο τρόπος λειτουργίας «Διπλή φάλτσογωνιά» ενεργοποιείται, πατώντας το πλήκτρο **MTR2 (16)**. Για τον υπολογισμό της γωνίας χρησιμοποιείται πάντοτε η εμφανιζόμενη τιμή των θέσεων των σκελών. Μια ενδεχομένη αποθηκευμένη τιμή **Hold** διαγράφεται με τον τερματισμό του τρόπου λειτουργίας «Διπλή φάλτσογωνιά».

Εκτελείτε τα βήματα εργασίας ακριβώς με τη σειρά που αναφέρεται.

#### 1. SPR: Αποθήκευση της γωνίας κλίσης (Spring Angle)



Για την αποθήκευση της γωνίας κλίσης υπάρχουν οι ακόλουθες δυνατότητες:

- Ανοίξτε το πτυσσόμενο σκέλος και το σκέλος βάσης τόσο, μέχρι να εμφανιστεί στην οθόνη η επιθυμητή γωνία κλίσης.
- Σε περίπτωση άγνωστης γωνίας κλίσης μετρήστε την. Γι' αυτό τοποθετήστε το υπό μέτρηση τεμάχιο ανάμεσα στο πτυσσόμενο σκέλος και στο σκέλος βάσης.

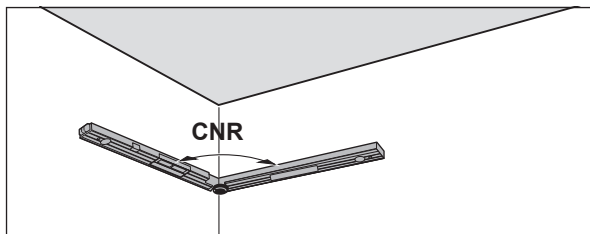
Όταν η μέτρηση στα ιδιαίτερα στενά ή μικρά επεξεργαζόμενα κομμάτια με το όργανο μέτρησης δεν είναι δυνατή, τότε χρησιμοποιήστε βοηθητικά μέσα, όπως π.χ. μια συρόμενη ρυθμιζόμενη κινητή γωνία, και ρυθμίστε μετά τη γωνία στο όργανο μέτρησης.

Πατήστε το πλήκτρο **MTR2 (16)**, για να αποθηκεύσετε τη μετρημένη γωνία κλίσης για τη διπλή φάλτσογωνιά. Στην οθόνη εμφανίζονται **SPR** και η τρέχουσα γωνία.

Εάν η γωνία με το πάτημα του πλήκτρου **MTR2 (16)** ανέρχεται πάνω από 90°, αλλά κάτω από 180°, τότε η γωνία κλίσης **SPR** μετατρέπεται αυτόματα ως ακολούθως:

**SPR** = 180° – μετρημένη ή ρυθμισμένη γωνία.

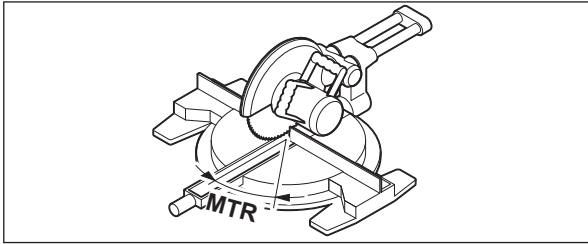
#### 2. CNR: Αποθήκευση της γωνίας ακμής (Corner Angle)



Τοποθετήστε το πτυσσόμενο σκέλος και το σκέλος βάσης για τη μέτρηση της γωνίας ακμής επίπεδα πάνω στα τοιχώματα ή ρυθμίστε μια γνωστή γωνία ακμής στο όργανο μέτρησης.

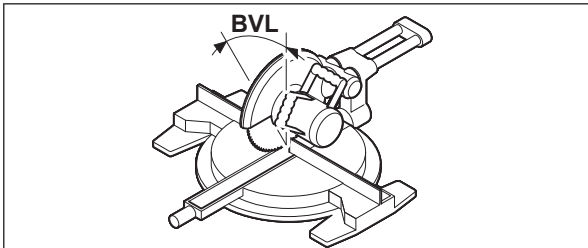
Πατήστε εκ νέου το πλήκτρο **MTR2 (16)**, για να αποθηκεύσετε τη μετρημένη γωνία ακμής για τη διπλή φάλτσογωνιά. Στην οθόνη εμφανίζονται **CNR** και η τρέχουσα γωνία.

### 3. MTR: Εξακρίβωση της οριζόντιας φαλτσογωνιάς (Miter Angle)



Πατήστε εκ νέου το πλήκτρο **MTR2 (16)**. Στην οθόνη εμφανίζονται **MTR** και η υπολογισμένη οριζόντια φαλτσογωνιά για το φαλτσοπρίνο. Με τη βοήθεια της οριζόντιας φαλτσογωνιάς καθορίζεται η περιστροφή του τραπέζιου πριονίσματος (**MTR**).

### 4. BVL: Εξακρίβωση της κάθετης φαλτσογωνιάς (Bevel Angle)



Πατήστε εκ νέου το πλήκτρο **MTR2 (16)**. Στην οθόνη εμφανίζονται **BVL** και η υπολογισμένη κάθετη φαλτσογωνιά για το φαλτσοπρίνο.

Με τη βοήθεια της κάθετης φαλτσογωνιάς καθορίζεται η κλίση του πριονόδισκου (**BVL**).

Όταν χρειάζεται, μπορούν η οριζόντια και η κάθετη φαλτσογωνιά να κληθούν εκ νέου, αλλά μόνο, εφόσον το πλήκτρο On/Off (**14**) για την αλλαγή του τρόπου λειτουργίας δεν έχει πατηθεί. Για την κλήση της γωνίας πατήστε το πλήκτρο **MTR2 (16)**. Στην οθόνη εμφανίζονται **MTR** και η υπολογισμένη οριζόντια φαλτσογωνιά, μετά από ένα νέο πάτημα του πλήκτρου **MTR2 (16)** **BVL** και η κάθετη φαλτσογωνιά.

Πατήστε το πλήκτρο **MTR1 (15)** κάτω από 1 s, για να επιστρέψετε από τον τρόπο λειτουργίας «Διπλή φαλτσογωνιά» στον τρόπο λειτουργίας «Στάντα μέτρηση».

#### Υποδείξεις για τον τρόπο λειτουργίας «Διπλή φαλτσογωνιά»

Η υπολογισμένη οριζόντια φαλτσογωνιά **MTR** μπορεί να χρησιμοποιηθεί μόνο για φαλτσοπρίνα, στα οποία η ρύθμιση για κάθετες κοπές ανέρχεται στις 0°. Εάν η ρύθμιση για κάθετες κοπές είναι 90°, τότε πρέπει να υπολογίσετε τη γωνία για το πριόνι ως ακολούθως:  
90° – εμφανιζόμενη γωνία **MTR** = γωνία ρύθμισης στο πριόνι.

### Τρόπος λειτουργίας Μέτρηση κλίσης

#### Ενεργοποίηση/Απενεργοποίηση του λέιζερ

Για την **ενεργοποίηση** της ακτίνας λέιζερ πατήστε το πλήκτρο On-Off για λέιζερ (**18**).

- ▶ **Μην κατευθύνετε την ακτίνα λέιζερ επάνω σε ανθρώπους ή ζώα και μην κοιτάζετε ο ίδιος/η ίδια στην ακτίνα λέιζερ, ακόμη κι από μεγάλη απόσταση.**

Για την **ενεργοποίηση** της ακτίνας λέιζερ πατήστε εκ νέου το πλήκτρο On-Off για λέιζερ (**18**).

- ▶ **Μην αφήσετε το ενεργοποιημένο όργανο μέτρησης χωρίς επίτηρηση και απενεργοποιήστε το όργανο μέτρησης μετά τη χρήση.** Μπορεί να τυφλωθούν άλλα άτομα από την ακτίνα λέιζερ.

Απενεργοποιείτε το λέιζερ, όταν δεν το χρησιμοποιείτε. Έτσι εξοικονομείτε ενέργεια.

#### Αλλαγή μονάδας μέτρησης (βλέπε εικόνα B)

Μπορείτε να αλλάξετε οποτεδήποτε μεταξύ των μονάδων μέτρησης «°», «%» και «mm/m». Γι' αυτό πατήστε το πλήκτρο για την αλλαγή των μονάδων μέτρησης (**20**) τόσες φορές, ώσπου να εμφανιστεί η επιθυμητή μονάδα μέτρησης στην ένδειξη (**k**) ή (**m**). Η τρέχουσα τιμή μέτρησης (**n**) μετατρέπεται αυτόματα.

Η ρύθμιση της μονάδας μέτρησης παραμένει η ίδια όταν θέσετε το όργανο μέτρησης σε λειτουργία κι εκτός λειτουργίας.

#### Ενεργοποίηση/Απενεργοποίηση του ηχητικού σήματος

Με το πλήκτρο Ηχητικό σήμα (**19**) μπορείτε να ενεργοποιήσετε και να απενεργοποιήσετε το ηχητικό σήμα. Σε περίπτωση απενεργοποιημένου ηχητικού σήματος εμφανίζεται στην οθόνη για το ηχητικό σήμα (**o**).

Η ρύθμιση του ακουστικού σήματος παραμένει όταν θέσετε το όργανο μέτρησης σε λειτουργία ή εκτός λειτουργίας.

### Ένδειξη των τιμών μέτρησης και βοηθήματα ευθυγράμμισης (βλέπε εικόνα F)

Η τιμή μέτρησης (**n**) ενημερώνεται σε κάθε κίνηση του οργάνου μέτρησης. Μετά από σχετικά μεγάλες μετακινήσεις του οργάνου μέτρησης περιμένετε με την ανάγνωση της τιμής μέτρησης μέχρι αυτή να σταματήσει να μεταβάλλεται. Ανάλογα με τη θέση του οργάνου μέτρησης εμφανίζεται η τιμή μέτρησης και η μονάδα μέτρησης στην οθόνη ανεστραμμένες κατά 180°. Έτσι μπορείτε να αναγνώσετε εύκολα την ένδειξη ακόμη κι αν εργάζεστε με το όργανο μέτρησης πάνω από το κεφάλι σας.

Το όργανο μέτρησης δείχνει με τα βοηθήματα ευθυγράμμισης (**h**)/(i) στην οθόνη, σε ποια κατεύθυνση πρέπει να κλίνει, για να επιτευχθεί η τιμή στόχος. Η τιμή στόχος στις στάνταρ μετρήσεις είναι η οριζόντια ή η κάθετη τιμή μέτρησης, στη λειτουργία **Hold** η αποθηκευμένη τιμή μέτρησης.

Όταν επιτευχθεί η τιμή στόχος, σβήνουν τα βέλη των βοηθημάτων ευθυγράμμισης (**h**)/(i) και με ενεργοποιημένο το ηχητικό σήμα ηχεί ένα συνεχές σήμα.

#### Μέτρηση/Μεταφορά χωρίς επαφή

Με τη βοήθεια του λέιζερ μπορείτε να μετρήσετε ή να μεταφέρετε κλίσεις χωρίς επαφή, ακόμη και από μεγάλες αποστάσεις.

► **Μην κατευθύνετε την ακτίνα λέιζερ επάνω σε ανθρώπους ή ζώα και μην κοιτάζετε ο ίδιος/η ίδια στην ακτίνα λέιζερ, ακόμη κι από μεγάλη απόσταση.**

► **Χρησιμοποιείτε πάντοτε μόνο το κέντρο της κουκκίδας λέιζερ για μαρκάρισμα.** Το μέγεθος του σημείου λέιζερ εξαρτάται από την απόσταση.

Για τη **μέτρηση** των κλίσεων ευθυγραμμίστε το όργανο μέτρησης έτσι, ώστε η ακτίνα λέιζερ να τρέχει κατά μήκος της μετρούμενης επιφάνειας. Για τη **μεταφορά** των κλίσεων ευθυγραμμίστε το όργανο μέτρησης έτσι, ώστε η επιθυμητή κλίση να εμφανίζεται ως τιμή μέτρησης (**n**), και καταχωρήστε την κλίση με τη βοήθεια της κουκκίδας λέιζερ πάνω στην επιφάνεια στόχου.

**Υπόδειξη:** Λάβετε υπόψη κατά τη μεταφορά των κλίσεων μέσω λέιζερ, ότι το λέιζερ εξέρχεται **30 mm** πάνω από την κάτω ακμή του οργάνου μέτρησης.

### Έλεγχος ακρίβειας και βαθμονόμηση του οργάνου μέτρησης

#### Έλεγχος της ακρίβειας μέτρησης της κλίσης

Ελέγχετε την ακρίβεια του οργάνου μέτρησης πριν τη διεξαγωγή κρίσιμων μετρήσεων καθώς και μετά από ισχυρές αλλαγές της θερμοκρασίας ή ισχυρά χτυπήματα.

Πριν από τη μέτρηση κλίσεων < 45° πρέπει να πραγματοποιηθεί ο έλεγχος σε μια επίπεδη, σχεδόν οριζόντια επιφάνεια, πριν από τη μέτρηση κλίσεων > 45° σε μια επίπεδη, σχεδόν κάθετη επιφάνεια.

Ενεργοποιήστε το όργανο μέτρησης και ακουμπήστε το πάνω στην οριζόντια ή αντίστοιχα στην κάθετη επιφάνεια.

Επιλέξτε τη μονάδα μέτρησης ° (βλέπε «Αλλαγή μονάδας μέτρησης (βλέπε εικόνα B)», Σελίδα 111).

Περιμένετε 10 s και σημειώστε μετά την τιμή μέτρησης (**n**) της μέτρησης της κλίσης.

Γυρίστε το όργανο μέτρησης κατά 180°, γύρω από τον κάθετο άξονα.

Περιμένετε εκ νέου 10 s και σημειώστε μετά την τιμή μέτρησης (**n**) της μέτρησης της κλίσης.

► **Βαθμονομήστε το όργανο μέτρησης μόνο, όταν η διαφορά των δύο τιμών μέτρησης είναι μεγαλύτερη από 0,1°.**

Βαθμονομήστε το όργανο μέτρησης στη θέση (κάθετα ή οριζόντια), στην οποία εξακριβώθηκε η διαφορά των τιμών μέτρησης.

Η βαθμονόμηση μπορεί να εκτελεστεί μόνο με την πλευρά βάσης.

#### Βαθμονόμηση των οριζόντιων επιφανειών έδρασης για τη μέτρηση της κλίσης (βλέπε εικόνα I)

Η επιφάνεια, πάνω στην οποία θα εναποθέσετε το όργανο μέτρησης, **δεν επιτρέπεται να αποκλίνει πάνω από 5°** από την οριζόντια επιφάνεια. Εάν η απόκλιση είναι μεγαλύτερη, διακόπεται η βαθμονόμηση με την ένδειξη ---.

- ① Ενεργοποιήστε το όργανο μέτρησης και ακουμπήστε το πάνω στην οριζόντια επιφάνεια έτσι, ώστε το αλφάδι για την οριζόντια ευθυγράμμιση (**9**) να δείχνει προς τα επάνω και η οθόνη (**7**) να είναι ευθυγραμμισμένη προς το μέρος σας. Περιμένετε 10 s.
- ② Πατήστε μετά για περίπου 2 s το πλήκτρο βαθμονόμησης **UnitsCal (20)**, μέχρι να εμφανιστεί για λίγο στην οθόνη η ένδειξη **CAL1**. Μετά η τιμή μέτρησης (**n**) αναβοσβήνει στην οθόνη.
- ③ Γυρίστε το όργανο μέτρησης κατά 180° γύρω από τον κάθετο άξονα, έτσι ώστε το αλφάδι για την οριζόντια ευθυγράμμιση (**9**) να εξακολουθεί να δείχνει προς τα επάνω, η οθόνη (**7**) όμως βρίσκεται στην αντίθετη από εσάς πλευρά. Περιμένετε 10 s.
- ④ Πατήστε μετά το πλήκτρο βαθμονόμησης **UnitsCal (20)** εκ νέου. Στην οθόνη εμφανίζεται σύντομα η ένδειξη **CAL2**. Στη συνέχεια εμφανίζεται στην οθόνη η τιμή μέτρησης (**n**) (δεν αναβοσβήνει πλέον). Το όργανο μέτρησης είναι τώρα βαθμονομημένο εκ νέου για αυτή την επιφάνεια έδρασης.

**Υπόδειξη:** Εάν το όργανο μέτρησης στο βήμα ③ δεν περιστραφεί γύρω από τον εμφανιζόμενο στην εικόνα άξονα, δεν μπορεί να ολοκληρωθεί η βαθμονόμηση.



### Βαθμονόμηση των κάθετων επιφανειών έδρασης για τη μέτρηση της κλίσης (βλέπε εικόνα J)

Η επιφάνεια, πάνω στην οποία θα εναποθέσετε το όργανο μέτρησης, **δεν επιτρέπεται να αποκλίνει πάνω από 5°** από την κάθετη επιφάνεια. Εάν η απόκλιση είναι μεγαλύτερη, διακόπεται η βαθμονόμηση με την ένδειξη ---.

- ① Ενεργοποιήστε ο όργανο μέτρησης και ακουμπήστε το πάνω στην κάθετη επιφάνεια έτσι, ώστε το αλφάδι για την κάθετη ευθυγράμμιση **(10)** να δείχνει προς τα επάνω και η οθόνη **(7)** να είναι ευθυγραμμισμένη προς το μέρος σας. Περιμένετε 10 s.
- ② Πατήστε μετά για περίπου 2 s το πλήκτρο βαθμονόμησης **UnitsCal (20)**, μέχρι να εμφανιστεί για λίγο στην οθόνη η ένδειξη **CAL1**. Μετά η τιμή μέτρησης **(n)** αναβοσβήνει στην οθόνη.
- ③ Γυρίστε το όργανο μέτρησης κατά 180° γύρω από τον οριζόντιο άξονα, έτσι ώστε το αλφάδι για την κάθετη ευθυγράμμιση **(10)** να δείχνει προς τα κάτω και η οθόνη **(7)** να βρίσκεται στην αντίθετη από εσάς πλευρά. Περιμένετε 10 s.
- ④ Πατήστε μετά το πλήκτρο βαθμονόμησης **UnitsCal (20)** εκ νέου. Στην οθόνη εμφανίζεται σύντομα η ένδειξη **CAL2**. Στη συνέχεια εμφανίζεται στην οθόνη η τιμή μέτρησης **(n)** (δεν αναβοσβήνει πλέον). Το όργανο μέτρησης είναι τώρα βαθμονομημένο εκ νέου για αυτή την επιφάνεια έδρασης.

**Υπόδειξη:** Εάν το όργανο μέτρησης στο βήμα ③ δεν περιστραφεί γύρω από τον εμφανιζόμενο στην εικόνα άξονα, δεν μπορεί να ολοκληρωθεί η βαθμονόμηση.

## Συντήρηση και σέρβις

### Συντήρηση και καθαρισμός

Να διατηρείτε το εργαλείο μέτρησης πάντα καθαρό.

Μη βυθιάσετε το εργαλείο μέτρησης σε νερό ή σε άλλα υγρά.

Καθαρίζετε τυχόν ρύπανση μ' ένα υγρό, μαλακό πανί. Μη χρησιμοποιήσετε κανένα υγρό καθαρισμού ή διαλύτη.

Να καθαρίζετε τακτικά ιδιαίτερα τις επιφάνειες κοντά στην έξοδο της ακτίνας λέιζερ και να προσέχετε να μη δημιουργούνται χνούδια.

Σε περίπτωση που το εργαλείο μέτρησης εκτεθεί για αρκετό χρονικό διάστημα στη βροχή μπορεί να επηρεαστεί αρνητικά κάποια λειτουργία του. Το εργαλείο μέτρησης θα λειτουργήσει, όμως, και πάλι άριστα μόλις στεγνώσει εντελώς. Δε χρειάζεται να το ρυθμίσετε ξανά.

Φυλάγετε και μεταφέρετε το όργανο μέτρησης μόνο μέσα στην τσάντα προστασίας **(22)**.

Σε περίπτωση επισκευής στείλτε το όργανο μέτρησης στην τσάντα προστασίας **(22)**.

### Εξυπηρέτηση πελατών και συμβουλές εφαρμογής

Η υπηρεσία εξυπηρέτησης πελατών απαντά στις ερωτήσεις σας σχετικά με την επισκευή και τη συντήρηση του προϊόντος σας καθώς και για τα αντίστοιχα ανταλλακτικά. Σχέδια συναρμολόγησης και πληροφορίες για τα ανταλλακτικά θα βρείτε επίσης κάτω από: **www.bosch-pt.com**

Η ομάδα παροχής συμβουλών της Bosch απαντά ευχαρίστως τις ερωτήσεις σας για τα προϊόντα μας και τα εξαρτήματά τους.

Δώστε σε όλες τις ερωτήσεις και παραγγελίες ανταλλακτικών οπωσδήποτε το 10ψήφιο κωδικό αριθμό σύμφωνα με την πινακίδα τύπου του προϊόντος.

### Ελλάδα

Robert Bosch A.E.

Ερχείας 37

19400 Κορωπί – Αθήνα

Τηλ.: 210 5701258

Φαξ: 210 5701283

Email: pt@gr.bosch.com

www.bosch.com

www.bosch-pt.gr

### Απόσυρση

Τα όργανα μέτρησης, οι επαναφορτιζόμενες μπαταρίες/μπαταρίες, τα εξαρτήματα και οι συσκευασίες πρέπει να ανακυκλώνονται με τρόπο φιλικό προς το περιβάλλον.



Μη ρίχνετε τα όργανα μέτρησης και τις επαναφορτιζόμενες μπαταρίες/μπαταρίες στα οικιακά απορρίμματα!

### Μόνο για χώρες της ΕΕ:

Σύμφωνα με την Ευρωπαϊκή οδηγία 2012/19/ΕΕ τα άχρηστα όργανα μέτρησης και σύμφωνα με την Ευρωπαϊκή οδηγία 2006/66/ΕΚ οι χαλασμένες ή χρησιμοποιημένες μπαταρίες δεν είναι πλέον υποχρεωτικό να συλλέγονται ξεχωριστά για να ανακυκλωθούν με τρόπο φιλικό προς το περιβάλλον.

## Türkçe

### Güvenlik talimatı



Ölçme cihazı ile tehlikesiz ve güvenli biçimde çalışabilmek için bütün güvenlik talimatı ve uyarılar okunmalıdır. Ölçme cihazı bu güvenlik talimatına uygun olarak kullanılmazsa, ölçme cihazına entegre koruyucu donanımların işlevi kısıtlanabilir. Ölçme cihazı

üzerindeki uyarı etiketlerini hiçbir zaman görünmez duruma getirmeyin. **BU TALİMATLARI İYİ VE GÜVENLİ BİR YERDE SAKLAYIN VE ÖLÇME CİHAZINI BAŞKASINA VERDİĞİNİZDE BUNLARI DA BİRLİKTE VERİN.**

- ▶ **Dikkat – Burada anılan kullanım ve ayar donanımlarından farklı donanımlar veya farklı yöntemler kullanıldığı takdirde, tehlikeli işin yayılımına neden olunabilir.**
- ▶ **Bu ölçme cihazı bir lazer uyarı etiketi ile teslim edilir (ölçme cihazının resminin bulunduğu grafik sayfasında gösterilmektedir).**
- ▶ **Lazer uyarı etiketindeki metin kendi dilinizde değilse, ilk kullanımdan önce cihaz ekinde teslim edilen kendi dilinizdeki lazer uyarı etiketini mevcut lazer uyarı etiketi üzerine yapıştırın.**



**Lazer ışını başkalarına veya hayvanlara doğrultmayın ve doğrudan gelen veya yansıyan lazer ışınına bakmayın.** Aksi takdirde başkalarının gözünü kamaştırabilir, kazalara neden olabilir veya gözlerde hasara neden olabilirsiniz.

- ▶ **Lazer ışını gözünüze gelecek olursa gözlerinizi bilinçli olarak kapatın ve hemen başınızı başka tarafa çevirin.**
- ▶ **Lazer donanımında hiçbir değişiklik yapmayın.**
- ▶ **Lazer gözlüğünü koruyucu gözlük olarak kullanmayın.** Lazer gözlüğü lazer ışınının daha iyi görülmesini sağlar, ancak lazer ışınına karşı koruma sağlamaz.
- ▶ **Lazer gözlüğünü güneş gözlüğü olarak veya trafikte kullanmayın.** Lazer gözlü kızılötesi ışınlar karşı tam bir koruma sağlamaz ve renk algılama performansını düşürür.
- ▶ **Ölçme cihazının sadece kalifiye uzman personel tarafından ve orijinal yedek parçalarla onarılmasını sağlayın.** Bu sayede ölçme cihazının güvenliğini sağlarsınız.
- ▶ **Çocukların kontrolünüz dışında lazerli ölçme cihazını kullanmasına izin vermeyin.** Çocuklar istemeden de olsa başkalarının gözlerini kamaştırabilir.
- ▶ **Ölçme cihazı ile içinde yanıcı sıvılar, gazlar veya tozlar bulunan patlama riski bulunan ortamlarda çalışmayın.** Ölçme cihazı içinde tozu veya buharları tutuşturabilecek kıvılcımlar oluşabilir.
- ▶ **Açılarını bu ölçüm aleti ile belirlediğiniz iş parçalarında testereleme yaparken kullandığınız testerenin güvenlik talimatı hükümlerine ve kullanma uyarılarına kesinlikle uyun (iş parçasının konumlandırılması ve sıkılmasına ilişkin uyarılar dahil).** Belirli bir testere veya testere tipinde gerekli açılar ayarlanıyorsa, alternatif kesme yöntemleri uygulanmalıdır. Özellikle dar açılar konik bir germe/sıkma tertibatı kullanılarak tezgah tipi daire testere veya daire testere ile kesilebilir.

## Ürün ve performans açıklaması

Lütfen kullanma kılavuzunun ön kısmındaki resimlere dikkat edin.

### Usulüne uygun kullanım

Bu ölçüm aleti, eğim ve açıların ölçülmesi ve aktarılması, tekli ve ikili gönye açılarının hesaplanması, yataylıkların ve dikeyliklerin kontrol edilmesi ve doğrultulması için tasarlanmıştır.

Bu ölçme cihazı kapalı mekanlarda ve açık havada kullanılmaya uygundur.

### Şekli gösterilen elemanlar

Şekli gösterilen elemanların numaraları ile grafik sayfasındaki ölçme cihazı resmindeki numaralar aynıdır.

- (1) Katlanır kol
- (2) Ekran için kontrol penceresi
- (3) Tespit düğmesi
- (4) Temel kol
- (5) Pil haznesi kapağı
- (6) Pil haznesi kapağı kilidi
- (7) Açı ölçüm ekranı
- (8) Eğim ölçümü ekranı
- (9) Yatay hizalama su terazisi
- (10) Dikey hizalama su terazisi
- (11) Lazer ışını çıkış deliği
- (12) Lazer uyarı etiketi

- (13) Seri numarası
- (14) Açma/kapama tuşu
- (15) Tekli gönye için tuş **MTR1**
- (16) İkili gönye için tuş **MTR2**
- (17) Tuş **Hold**
- (18) Lazer açma/kapama tuşu
- (19) Sinyal sesi tuşu
- (20) Kalibrasyon/ölçü birimi değişikliği tuşu
- (21) Kol uzatması
- (22) Koruma çantası

#### Gösterge elemanları

- (a) Hafıza değeri **Hold** için gösterge **H**
- (b) Pil göstergesi
- (c) Dikey gönye açısı göstergesi **BVL**
- (d) Yatay gönye açısı göstergesi **MTR**
- (e) Köşe açısı göstergesi **CNR**
- (f) Eğim açısı göstergesi **SPR**
- (g) Açı ölçümü ölçme değeri
- (h) Yukarı doğru hizalama yardımı
- (i) Aşağı doğru hizalama yardımı
- (j) Gösterge lazer işletmesi
- (k) Ölçü birimi mm/m
- (m) Ölçü birimi °; %
- (n) Eğim ölçümü ölçme değeri
- (o) Sinyal sesi göstergesi

#### Teknik veriler

Dijital açı ve eğim ölçer	GAM 270 MFL
Malzeme numarası	<b>3 601 K76 400</b>
"HOLD" fonksiyonu	●
"Tekli gönye" işletim türü	●
"İkili gönyeli" işletim türü	●
"Eğim ölçümü" işletim türü	●
Ekran aydınlatması	●
Kalibrasyon	●
Açı ölçümü ölçüm aralığı	0° ... 270°
Açı ölçme hassaslığı	±0,1°
En küçük gösterge birimi	0,1°
Eğim ölçümü ölçüm aralığı	0–360° (4 × 90°)
Eğim ölçümü ölçüm hassasiyeti	
– 0°/90°	±0,05°
– 1°–89°	±0,1°
Lazer çalışma alanı <sup>A)</sup>	30 m
Lazer dikey nivelman hassasiyeti	±0,5 mm/m
Lazer yatay nivelman hassasiyeti	±1 mm/m
Mesafe lazer çıkışı – ölçüm aletinin alt kenarı	30 mm
İşletme sıcaklığı	–10 °C ... +50 °C
Saklama sıcaklığı	–20 °C ... +70 °C
Referans yükseklik üzerinde maks. uygulama yüksekliği	2000 m
Bağıl hava nemi maks.	% 90
IEC 61010-1 uyarınca kirlenme derecesi	2 <sup>B)</sup>
Lazer sınıfı	2
Lazer tipi	650 nm, < 1 mW
C <sub>6</sub>	1
Lazer ışınının iraksaması	0,6 mrad (tam açı)
Piller	4 × 1,5 V LR6 (AA)
Aküler	4 × 1,2 V HR6 (AA)
Çalışma süresi (alkalin mangan piller) yakl. <sup>C)</sup>	50 sa
Otomatik kapanma, yaklaşık	30 dak
Kol uzunluğu	600 mm
Ağırlık EPTA-Procedure 01:2014 uyarınca	1,7 kg
Ölçüleri (uzunluk × genişlik × yükseklik)	684 × 52 × 60 mm

IP 54 (Toz ve püskürme suyu koruması)

- A) Çalışma alanı elverişsiz ortam koşulları nedeniyle (örneğin doğrudan gelen güneş ışığı) azalabilir.
- B) Zaman zaman yoğunlaşma nedeniyle iletkenlik görülebilmesine rağmen, sadece iletken olmayan bir kirlenme ortaya çıkar.
- C) Lazersiz işletme süresi

Tip etiketi üzerindeki seri numarası (13) ölçüm aleti kimliğinin belirlenmesine yarar.

## Montaj

### Pillerin takılması/değiştirilmesi (bkz. Resim A)

Ölçüm aletinin çalıştırılması için Alkali-Mangan pillerin veya akülerin kullanılması önerilir.






Pil haznesi kapağını (5) açmak için kilidin (6) üzerine bastırın ve pil haznesi kapağını yukarı kaldırın. Pilleri veya aküleri yerlerine yerleştirin.

Pil haznesi kapağındaki görsel aracılığıyla kutup bağlantısının doğru olmasına dikkat edin.

### Pil göstergesi

Pil göstergesi (b) daima pillerin veya akülerin güncel durumunu gösterir:

#### Gösterge Kapasite

	% 90–100
	% 60–90
	% 30–60
	% 10–30
	% 0–10

Boş pil göstergesi yanıp söner. Yanıp sönmeye başlamasından kapanmaya kadar yaklaşık 15–20 dak daha ölçme yapabilirsiniz.

Tüm pilleri veya aküleri her zaman aynı anda değiştirin. Sadece aynı üreticiye ait veya aynı kapasitede piller veya aküler kullanın.

#### ► Uzun süre kullanılmayacak pilleri veya aküleri ölçüm aletinden çıkarın.

Piller ve aküler uzun süre ölçüm aleti içinde kullanım dışı kaldıklarında korozyona uğrayabilir ve kendiliğinden boşalabilir.

#### ► Pil değiştirme işlemine başlamadan önce lazeri mutlaka kapatın.

Lazer yanlışlıkla açılacak olursa çevredeki kişilerin gözünü kamaştırabilir.

### Kol uzatmasının takılması

Uzatmayı (21) ön taraftan katlanır kol (1) üzerine itin. Kol uzatmasını mümkün olduğu kadar ölçüm aleti mafsalı üzerine itin.

## İşletim

### Çalıştırma

- Ölçme cihazını nemden ve doğrudan gelen güneş ışınından koruyun.
- Ölçme cihazını aşırı sıcaklıklara veya sıcaklık dalgalanmalarına maruz bırakmayın. Örneğin cihazı uzun süre otomobil içinde bırakmayın. Büyük sıcaklık dalgalanmalarından sonra ölçme cihazını tekrar çalıştırmadan önce ortam sıcaklığına uyum göstermesini bekleyin. Aşırı sıcaklıklarda veya sıcaklık dalgalanmalarında ölçme cihazının hassaslığı olumsuz yönde etkilenebilir.
- Ölçüm aletinin dayama yüzeyini ve dayama kenarını her zaman temiz tutun. Ölçüm aletini darbe ve çarpmalardan koruyun. Kir parçacıkları ve deformasyonlar hatalı ölçme sonuçlarına neden olabilir.
- Ölçüm aletinin şiddetli çarpma ve düşmeye maruz kalmamasına dikkat edin. Ölçüm aletine dışarıdan şiddetli etki olduğunda, çalışmaya devam etmeden önce daima bir hassaslık kontrolü yapmalısınız (Bakınız „Ölçüm aletinin hassaslık kontrolü ve kalibrasyonu“, Sayfa 120).

### Açma/kapama

- Açık bulunan ölçme cihazını kontrolünüz dışında bırakmayan ve kullandıktan sonra ölçme cihazını kapatın. Başkalarının gözü lazer ışını ile kamaştırabilir.

Ölçüm aletini açmak için açma/kapama tuşuna (14) basın.

Gösterge H (a) yanıyorsa son ölçme işleminden bir değer belleğe alınmıştır. Bu değer açma/kapama düğmesine (14) kısaca basılarak silinebilir.

Ölçüm aletini kapatmak için Açma/kapatma tuşuna (14) basın.

Yakl. 30 dak boyunca hiçbir işlem yapılmazsa ölçüm aleti pilleri veya aküleri korumak üzere otomatik olarak kapanır.

### Su terazileri ile hizalama

Su terazisi (9) ile ölçüm aletini yatay olarak ve su terazisi (10) ile de dikey olarak hizalayabilirsiniz.

Yataylık veya dikeylikleri kontrol etmek için bu ölçüm aletini su terazisi olarak da kullanabilirsiniz. Bunu yapmak için ölçüm aletini kontrol edilecek yüzeye yerleştirin.

### Gösterenin dönmesi

Ölçüm aletini 180° çevirdiğinizde, gösterilen değerini daha iyi okunabilmesi için göstere de otomatik olarak döner.

### "Standart ölçme" işletim türü

Her açılıştan sonra ölçüm aleti "Standart ölçme" işletim türünde bulunur. "Standart ölçme" işletim türünde açı ölçme ve eğim ölçme işlemleri eşzamanlı olarak yapılır.

#### Açının ölçülmesi (bkz. Resim C-D)

Katlanır kolu (1) ve temel kolu (4) ölçülecek kenara dayayın veya yerleştirin. Gösterilen ölçüm değeri (g) temel ve katlanır kollar arasındaki iç açıya w eşittir.

Ekrandaki (7) ölçüm değeri, katlanır kol (1) ve temel kol (4) arasındaki açı değiştirilene kadar görüntülenir.

#### Açının aktarılması (bkz. Resim E)

Katlanır kolu ve temel kolu aktarılacak açıya yerleştirerek açıyı ölçün.

Tespit düğmesinin (3) sıkılması ile kolun pozisyonu mekanik olarak emniyete alınabilir. Gösterilen değer belleğe alınmaz.

Ölçüm aletini istediğiniz pozisyonda iş parçasına yerleştirin. Açığı aktarmak için kolu cetvel olarak kullanın.

#### Ölçüm değerinin kaydedilmesi

Güncel ölçüm değerinin (g) kaydedilmesi (H) için Hold (17) kaydetme tuşuna basın.

İşlemi onaylamak için ekranda göstere (a) yanıp söner. O anda gösterilen değer donar ve kol hareket etse de değişmez. Bellek tuşuna Hold yeniden basılınca ekranda göstere (a) sürekli olarak gösterilir. Gösterilen değer kol hareketine göre değişir. Donan değer şimdi arka planda belleğe alınır. Bellek tuşuna Hold (17) yeniden basılınca önceden belleğe alınan değer gösterilir, göstere (a) yanıp söner.

Bellekteki değeri silmek için açma/kapama tuşuna (14) kısa süre basın.

Yeni bir değeri belleğe alabilmek için önceden belleğe alınan değerini silinmesi gerekir. Belleğe alınan değerlerin üzerine yazma yapılamaz.

Hafızadaki değer ölçüm aletinin kapanmasından sonra da (manuel veya otomatik) saklanır. Ancak piller değiştirilirken veya piller boşalınca silinir.

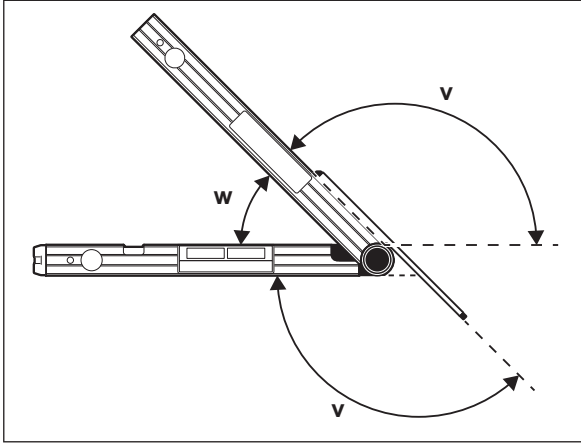
#### Uzatma ile ölçüm yapılması (bkz. Resim G-H)

Uzatma (21) dayama yüzeyi katlanır koldan (1) daha kısa olduğunda açı ölçümüne olanak sağlar.

Temel kolu (4) ve uzatmayı ölçüm yapılacak kenara dayayın.

Ekranda temel kol ile katlanır kol arasındaki açı w ölçüm değeri olarak gösterilir. Temel kol ile uzatma arasındaki istenen açıyı v şu şekilde hesaplayabilirsiniz:

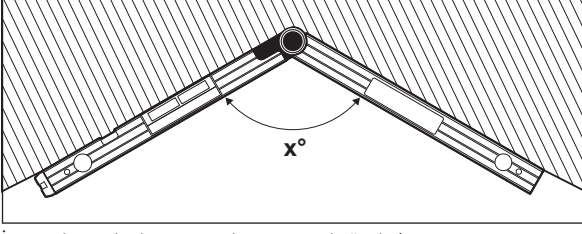
$$v = 180^\circ - w$$



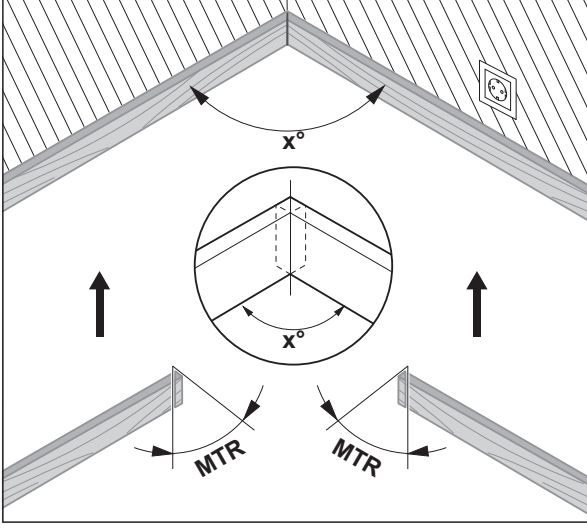
### "Tekli gönye" işletim türü

"Tekli gönye" ölçümü, kesme açısının MTR hesaplanması için; aynı gönyedeki iki iş parçası birlikte 180°den küçük bir dış açı x° oluşturmaları gerektiğinde (örn. zemin süpürgelikleri, merdiven korkulukları veya tablo çerçeveleri) kullanılır.

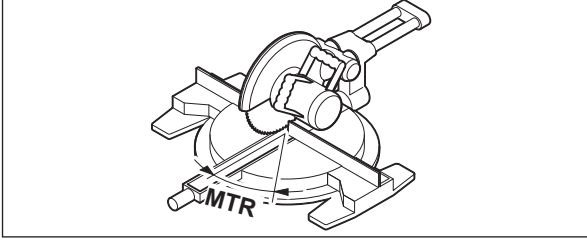
"Tekli gönye" ölçümü tuşa MTR1 (15) basılarak etkinleştirilir. MTR hesaplaması için daima gösterilen değer kullanılır. O anda belleğe alınmış değer gösterilince (göstere (a) yanıp söner) hesaplama işlemi kolun konumundan bağımsız olarak belleğe alınan değerle yapılır.



İş parçalarının bir köşeye uyarlanması gerektiğinde (örn. zemin süpürgelikleri) köşe açısını  $x^\circ$  katlanır kol ve temel kolu dayayarak ölçün. Belirli açılar için (örn. tablo çerçeveleri) katlanır kolu ve temel kolu istenen açı ekranda gösterilinceye kadar açın.



Burada hesaplanan, iki iş parçasının kısaltılmasının gerektiği yatay gönye açısıdır **MTR** ("Miter Angle": Yatay gönye açısı). Bu gönyeli kesim işlerinde testere bıçağı iş parçasına dik konumdadır (dikey gönye açısı  $0^\circ$ 'dir).



Tuşa **MTR1 (15)** basın. Doğrama ve gönye testeresinde ayarlanması gereken hesaplanmış yatay gönye açısı **MTR** ve göstergede **MTR** ekranda gösterilir.

Tuşa **MTR1 (15)** basılıncaya "Tekli gönye" işletim türünden "Standart ölçme" işletim türüne geri dönülür.

Açma/kapama tuşuna (**14**) kısa süre basınca da "Standart ölçme" işletim türüne geri dönersiniz. Ancak bu durumda muhtemelen belleğe alınan **Hold** değeri silinir.

**Not:** Hesaplanan yatay gönye açısı **MTR** sadece dikey kesimler için  $0^\circ$ 'nin ayarlı olduğu doğrama ve gönye testelerinde alınabilir. Dikey kesim ayarı  $90^\circ$  ise, testere için açılar şöyle hesaplanması gerekir:  
 $90^\circ - \text{gösterilen açı } \mathbf{MTR} = \text{testerede ayarlanacak açı.}$

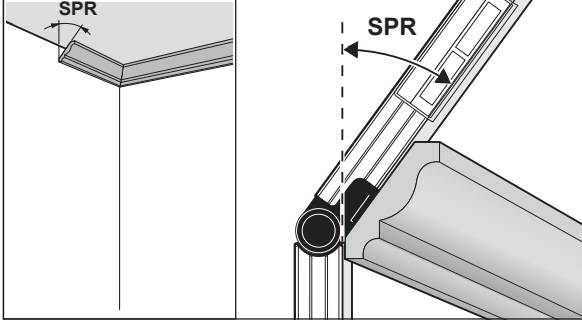
### "İkili gönyeli" işletim türü

"İkili gönye" ("Compound MTR") ölçümü iki iş parçasının birbirine çok açılı biçimde uyarlanmasının gerektiği durumlarda (örn. tavan çıtalari) yatay ve dikey gönye açılarının ayarlanmasına yarar.

"İkili gönye" işletim türü, tuşa **MTR2 (16)** basılarak etkinleştirilir. Açının hesaplanması için daima kol konumlarının gösterilen değeri kullanılır. Belleğe alınan **Hold** değeri "İkili gönye" işletim türünün sonlandırılması ile birlikte silinir.

İş aşamaları İş aşamalarını mutlaka belirtilen sıra ile gerçekleştirin.

### 1. SPR: Eğim açısının (Spring Angle) kaydedilmesi



Eğim açısının kaydedilmesi için aşağıdaki seçenekler mevcuttur:

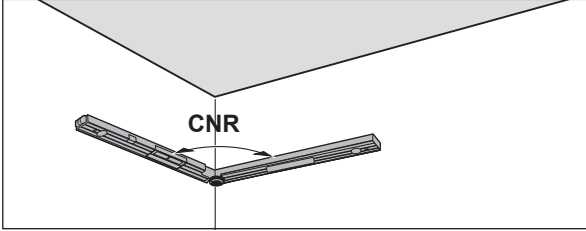
- Katlanır kol ve temel kol, istenen eğim açısı ekranda görününceye kadar açın.
- Eğim açısı bilinmiyorsa, bu eğim açısını ölçün. Bunu yapmak için ölçülecek iş parçasını katlanır kol ile temel kol arasına yerleştirin. Çok ince veya küçük iş parçalarında ölçüm aleti ile ölçme yapmak mümkün değilse, örneğin gönye gibi yardımcı kullanın ve açığı ölçüm aletinde ayarlayın.

Ölçülen eğim açısını ikili gönye işlemi için kaydetmek üzere tuşa **MTR2 (16)** basın. Ekranda **SPR** ve güncel açı görüntülenir.

Düğmeye **MTR2 (16)** basarken açı 90°'den fazla, ancak 180°'den az ise, eğim açısı **SPR** otomatik olarak şu şekilde dönüştürülür:

**SPR = 180° - ölçülen veya ayarlanan açı.**

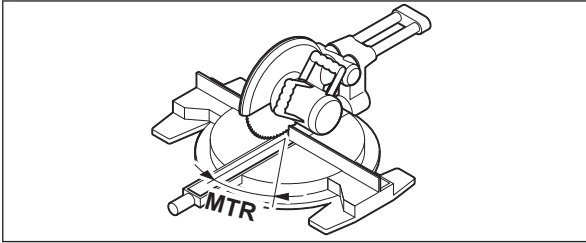
### 2. CNR: Köşe açısının (Corner Angle) kaydedilmesi



Köşe açısını ölçmek için katlanır ve temel kol duvarlara dayayın veya ölçüm aletinde bilinen bir köşe açısını ayarlayın.

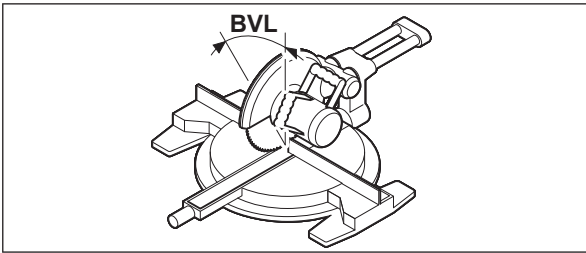
Ölçülen köşe açısını ikili gönye işlemi için kaydetmek üzere tuşa **MTR2 (16)** basın. Ekranda **CNR** ve güncel açı görüntülenir.

### 3. MTR: Yatay gönye açısının (Miter Angle) belirlenmesi



Tuşa **MTR2 (16)** yeniden basın. Ekranda **MTR** ve gönye kesme testeresi için hesaplanan yatay gönye açısı görüntülenir. Yatay gönye açısı yardımı ile testere tezgahının eğimi belirlenir (**MTR**).

### 4. BVL: Dikey gönye açısının (Bevel Angle) belirlenmesi



Tuşa **MTR2 (16)** yeniden basın. Ekranda **BVL** ve gönye kesme testeresi için hesaplanan dikey gönye açısı görüntülenir.

Dikey gönye açısı yardımı ile testere bıçağının eğimi belirlenir (**BVL**).

Gerekirse, yatay ve dikey gönye açıları geri çağrılabilir, ancak bunun için işletim türünü değiştirmek amacıyla açma/kapama tuşuna (**14**) basılmamış olması gerekir. Açığı çağırarak için tuşa **MTR2 (16)** basın. Ekranda **MTR** ve hesaplanan yatay gönye açısı görünür, tuşa bir daha basıldığında **MTR2 (16)** **BVL** ve dikey gönye açısı görünür.

"İkili gönye" işletim türünden "Standart ölçme" işletim türüne dönmek için tuşa **MTR1 (15)** 1 sn kısa süre basın.

**"İkili gönye" işletim türüne ilişkin açıklamalar**

Hesaplanan yatay gönye açısı **MTR** sadece dikey kesimler için 0°'nin ayarlı olduğu doğrama ve gönye testelerinde alınabilir. Dikey kesim ayarı 90° ise, testere için açılının şöyle hesaplanması gerekir:  
90° – gösterilen açı **MTR** = testerede ayarlanacak açı.

**Eğim ölçümü işletim türü****Lazer açılması/kapanması**

Lazer ışını **açmak** için lazer açma/kapama tuşuna **(18)** basın.

- ▶ **Lazer ışını başkalarına veya hayvanlara doğrultmayın ve uzak mesafeden de olsa lazer ışınına bakmayın.**

Lazer ışını **kapatmak** için lazer açma/kapama tuşuna **(18)** basın.

- ▶ **Açık bulunan ölçme cihazını kontrolünüz dışında bırakmayan ve kullandıktan sonra ölçme cihazını kapatın.** Başkalarının gözü lazer ışını ile kamaşabilir.

Lazeri kullanmadığınız zamanlar enerjiden tasarruf etmek için lazeri kapatın.

**Ölçü biriminin değiştirilmesi (bkz. Resim B)**

İsteddiğiniz zaman "mm", "%", "mm/m" ölçü birimleri arasında geçiş yapabilirsiniz. Bunu yapmak için ölçü birimi değiştirme tuşuna **(20)** istediğiniz ölçü birimi göstergede **(k)** veya **(m)** görününceye kadar basın. Güncel ölçme değeri **(n)** otomatik olarak yeni birime göre hesaplanır. Ölçme birimi ölçüm aletinin açılması veya kapanmasına kadar korunur.

**Sinyal sesinin açılması/kapatılması**

Sinyal sesi tuşu **(19)** ile sinyal sesini açıp kapatabilirsiniz. Sesli sinyal açıkta ekranda sinyal sesi göstergesi **(o)** görünür.

Sinyal sesinin ayarı tarama cihazının açılıp kapanmasında muhafaza edilir.

**Ölçme değeri göstergesi ve hizalama yardımcıları (bkz. Resim F)**

Ölçme değeri **(n)** her ölçüm aletinin her hareketinde güncellenir. Ölçüm aletinin büyük hareketlerinden sonra ölçme değerini okumak için çok uzun süre beklemeyin, aksi takdirde bu değer artık görünmez olur.

Ölçüm aletinin konumuna göre ölçme değeri ve ölçme birimi ekranda 180° çevrilerek gösterilir. Bu sayede gösterge baş üstünde çalışırken de okunabilir.

Ölçüm aleti hizalama yardımcıları **(h)/(i)** ile ekranda, hedef değere ulaşılmak için hangi yönde eğilmesini gerektiğini gösterir. Hedef değer standart ölçme işlemlerinde yataylık ve dikeyliktir, **Hold** fonksiyonunda belleğe alınan ölçme değeridir.

Hedef değere ulaşıldığında hizalama yardımcılarının **(h)/(i)** okları söner ve sesli sinyal açıkken sürekli bir sinyal sesi duyulur.

**Eğimlerin temassız ölçülmesi/aktarılması**

Lazer yardımı ile, uzak mesafelerden de eğimleri temassız ölçülebilir ve aktarabilirsiniz.

- ▶ **Lazer ışını başkalarına veya hayvanlara doğrultmayın ve uzak mesafeden de olsa lazer ışınına bakmayın.**

- ▶ **İşaretlemek için lütfen sadece lazer noktasının ortasını kullanın.**

Lazer noktasının büyüklüğü uzaklığa bağlı olarak değişir.

Eğimleri **ölçmek** için ölçüm aletini lazer ışını ölçülecek yüzey boyunca seyrederek biçimde doğrultun. Eğimleri **aktarmak** için ölçüm aletini istediğiniz eğim ölçme değeri **(n)** olarak gösterilecek biçimde doğrultun ve eğimi lazer noktası yardımı ile hedef yüzeye aktarın.

**Uyarı:** Lazer yardımı ile eğimleri aktarıırken lazerin ölçüm aleti alt kenarının **30 mm** üzerinden çıktığını dikkate alın.

**Ölçüm aletinin hassaslık kontrolü ve kalibrasyonu****Eğim ölçümü ölçüm hassasiyetinin kontrolü**

Kritik ölçmelerden önce, aşırı sıcaklık değişikliklerinden sonra ve şiddetli çarpmalardan sonra ölçüm aletinin hassasiyetini kontrol edin.

> 45° eğimlerin ölçülmesinden önce düz ve yatay bir yüzeyde, < 45° eğimlerin ölçülmesinden önce ise düz ve dikey bir yüzeyde yapılmalıdır.

Ölçüm aletini çalıştırın ve yatay veya dikey bir yüzeye yerleştirin.

Ölçü birimini seçin ° (Bakınız „Ölçü biriminin değiştirilmesi (bkz. Resim B)“, Sayfa 120).

10 sn bekleyin ve sonra eğim ölçümünün ölçme değerini **(n)** not edin.

Ölçüm aletini dikey ekseninde 180° çevirin. Yeniden 10 sn bekleyin ve sonra eğim ölçümünün ikinci ölçme değerini **(n)** not edin.

- ▶ **Ölçüm aletinizi sadece iki ölçme değeri arasındaki fark 0,1°'den büyükse kalibre edin.**

Ölçme değerleri arasındaki farkın tespit edildiği yerde ölçüm aletinizi kalibre edin (dikey veya yatay).

Kalibrasyon sadece taban tarafı ile yapılabilir.

**Eğim ölçümü için yatay destek yüzeylerinin kalibrasyonu (bkz. Resim I)**

Ölçüm aletini dayadığınız yüzey, yataylıktan **5°'den fazla** sapmamalıdır. Bu sapma daha büyük olursa kalibrasyon işlemi --- göstergesi ile kesilir.

- ① Ölçüm aletini açın ve yatay yüzeye öyle yerleştirin ki, yatay hizalama su terazisi **(9)** yukarıyı gösterecek şekilde ve ekran **(7)** size doğru doğrultulmuş olsun. 10 sn bekleyin.



- ② Daha sonra yaklaşık 2 sn kalibrasyon tuşuna **UnitsCal (20)**, ekranda kısa süre **CAL1** görününceye kadar basın. Daha sonra ölçme değeri **(n)** ekranda yanıp söner.
- ③ Ölçüm aletini dikey ekseninde 180° derece çevirin ve yatay hizalama su terazisinin **(9)** yine de yukarıyı göstermesini, ekranın **(7)** ise sizden uzak tarafa doğrultulmuş olmasını sağlayın. 10 sn bekleyin.
- ④ Daha sonra kalibrasyon tuşuna **UnitsCal (20)** tekrar basın. Ekranda kısa süre **CAL2** gösterilir. Daha sonra ölçme değeri **(n)** ekranda görünür (artık yanıp sönmez). Ölçüm aleti bu yüzey için yeniden kalibre edilmiştir.

**Uyarı:** Ölçüm aleti ③ adımıyla resimde gösterildiği gibi eksen etrafında döndürülmezse, kalibrasyon doğru olarak tamamlanamaz.

#### **Eğim ölçümü için dikey destek yüzeylerinin kalibrasyonu (bkz. Resim J)**

Ölçüm aletini dayadığınız yüzey, dikeylikten **5°'den fazla** sapmamalıdır. Bu sapma daha büyük olursa kalibrasyon işlemi --- göstergesi ile kesilir.

- ① Ölçüm aletini açın ve dik yüzeye öyle dayayın ki, dikey hizalama su terazisi **(10)** yukarıyı gösterecek ve ekran **(7)** size doğru doğrultulmuş olsun. 10 sn bekleyin.
- ② Daha sonra yaklaşık 2 sn kalibrasyon tuşuna **UnitsCal (20)**, ekranda kısa süre **CAL1** görününceye kadar basın. Daha sonra ölçme değeri **(n)** ekranda yanıp söner.
- ③ Ölçüm aletini yatay ekseninde 180° derece çevirin ve dikey hizalama su terazisinin **(10)** yine de aşağıyı göstermesini, ekranın **(7)** ise sizden uzak tarafa doğrultulmuş olmasını sağlayın. 10 sn bekleyin.
- ④ Daha sonra kalibrasyon tuşuna **UnitsCal (20)** tekrar basın. Ekranda kısa süre **CAL2** gösterilir. Daha sonra ölçme değeri **(n)** ekranda görünür (artık yanıp sönmez). Ölçüm aleti bu yüzey için yeniden kalibre edilmiştir.

**Uyarı:** Ölçüm aleti ③ adımıyla resimde gösterildiği gibi eksen etrafında döndürülmezse, kalibrasyon doğru olarak tamamlanamaz.

## **Bakım ve servis**

### **Bakım ve temizlik**

Ölçme cihazını her zaman temiz tutun.

Ölçme cihazını suya veya başka sıvılar içine daldırmayın.

Kirleri nemli, yumuşak bir bezle silin. Deterjan veya çözücü madde kullanmayın.

Özellikle çıkış deliği yakınındaki yüzeyi düzenli aralıklarla temizleyin ve bunu yaparken tüylenme olmamasına dikkat edin.

Ölçüm aleti uzun süre yağmur altında kalacak olursa işlevlerinde aksamalar olabilir. Tam olarak kuruduktan sonra ölçüm aleti işlevlerini tam olarak yerine getirir. Bu gibi durumlarda bir kalibrasyon gerekli değildir.

Ölçüm aletini sadece koruma çantası **(22)** içinde saklayın ve taşıyın.

Onarılması gerektiğinde, ölçüm aletini koruma çantasında **(22)** gönderin.

### **Müşteri servisi ve uygulama danışmanlığı**

Müşteri servisleri ürününüzün onarım ve bakımı ile yedek parçalarına ait sorularınızı yanıtlar. Tehlike işaretlerini ve yedek parçalara ait bilgileri şu sayfada da bulabilirsiniz: [www.bosch-pt.com](http://www.bosch-pt.com)

Bosch uygulama danışma ekibi ürünlerimiz ve aksesuarları hakkındaki sorularınızda sizlere memnuniyetle yardımcı olur.

Bütün başvuru ve yedek parça siparişlerinizde ürünün tip etiketi üzerindeki 10 haneli malzeme numarasını mutlaka belirtin.

### **Türkçe**

Bosch Sanayi ve Ticaret A.Ş.

Elektrikli El Aletleri

Aydınevler Mah. İnönü Cad. No: 20

Küçükyalı Ofis Park A Blok

34854 Maltepe-İstanbul

Tel.: 444 80 10

Fax: +90 216 432 00 82

E-mail: [iletisim@bosch.com.tr](mailto:iletisim@bosch.com.tr)

[www.bosch.com.tr](http://www.bosch.com.tr)

Bulsan Elektrik

İstanbul Cad. Devrez Sok. İstanbul Çarşısı

No: 48/29 İskitler

Ankara

Tel.: +90 312 3415142

Tel.: +90 312 3410302

Fax: +90 312 3410203

E-mail: [bulsanbobinaj@gmail.com](mailto:bulsanbobinaj@gmail.com)

Faz Makine Bobinaj

Cumhuriyet Mah. Sanayi Sitesi Motor

İşleri Bölümü 663 Sk. No:18

Antalya

Tel.: +90 242 3465876

Tel.: +90 242 3462885

Fax: +90 242 3341980

E-mail: info@fazmakina.com.tr

Körfez Elektrik

Karaağaç Mah. Sümerbank Cad. No:18/2

Erzincan

Tel.: +90 446 2230959

Fax: +90 446 2240132

E-mail: bilgi@korfezelektrik.com.tr

Değer İş Bobinaj

İsmetpaşa Mah. İlk Belediye Başkan Cad. 5/C

Şahinbey/Gaziantep

Tel.: +90 342 2316432

Fax: +90 342 2305871

E-mail: degerisbobinaj@hotmail.com

Tek Çözüm Bobinaj

Küşet San.Sit.A Blok 11Nolu Cd.No:49/A

Şehitkamil/Gaziantep

Tel.: +90 342 2351507

Fax: +90 342 2351508

E-mail: cozumbobinaj2@hotmail.com

Günşah Otomotiv

Beylikdüzü Sanayi Sit. No: 210 Beylikdüzü

İstanbul

Tel.: +90 212 8720066

Fax: +90 212 8724111

E-mail: gunsaelektrik@ttmail.com

Aygem

10021 Sok. No: 11 AOSB Çiğli

İzmir

Tel.: +90232 3768074

Fax: +90 232 3768075

E-mail: boschservis@aygem.com.tr

Sezmen Bobinaj

Ege İş Merkezi 1201/4 Sok. No: 4/B Yenişehir

İzmir

Tel.: +90 232 4571465

Tel.: +90 232 4584480

Fax: +90 232 4573719

E-mail: info@sezmenbobinaj.com.tr

Ankaralı Elektrik

Eski Sanayi Bölgesi 3. Cad. No: 43 Kocasınan

Kayseri

Tel.: +90 352 3364216

Tel.: +90 352 3206241

Fax: +90 352 3206242

E-mail: gunay@ankarali.com.tr

Asal Bobinaj

Eski Sanayi Sitesi Barbaros Cad. No: 24/C

Samsun

Tel.: +90 362 2289090

Fax: +90 362 2289090

E-mail: bpsasalbobinaj@hotmail.com

Üstündağ Elektrikli Aletler

Nusretiye Mah. Boyacılar Aralığı No: 9

Tekirdağ

Tel.: +90 282 6512884

Fax: +90 282 6521966

E-mail: info@ustundagsogutma.com

Marmara Elektrik

Tersane cd. Zencefil Sok.No:6 Karaköy

İstanbul

Tel.: +90 212 2974320

Fax: +90 212 2507200

E-mail: info@marmarabps.com

Bağrıaçıklar Oto Elektrik

Motorlu Sanayi Çarşısı Doğruer Sk. No:9 Selçuklu

Konya

Tel.: +90 332 2354576

Tel.: +90 332 2331952

Fax: +90 332 2363492

E-mail: bagriaciklarotoelektrik@gmail.com

### **Kırgızistan, Moğolistan, Tacikistan, Türkmenistan, Özbekistan**

TOO "Robert Bosch" Power Tools, Satış Sonrası Servis

Muratbaev Cad., 180

050012, Almatı, Kazakistan

Servis E-posta: service.pt.ka@bosch.com

Resmi İnternet Sitesi: www.bosch.com, www.bosch-pt.com

### **Tasfiye**

Ölçüm aletleri, aküler/piller, aksesuar ve ambalaj malzemesi çevre dostu tasfiye amacıyla bir geri kazanım merkezine yollanmalıdır.



Ölçüm aletlerini ve aküleri/pilleri evsel çöplerin içine atmayın!

#### Sadece AB ülkeleri için:

2012/19/EU yönetmeliği uyarınca kullanım ömrünü tamamlamış ölçme cihazları ve 2006/66/EC yönetmeliği uyarınca arızalı veya kullanım ömrünü tamamlamış aküler/bataryalar ayrı ayrı toplanmak ve çevre dostu tasfiye için bir geri dönüşüm merkezine yollanmak zorundadır.

## Polski

### Wskazówki dotyczące bezpieczeństwa



Aby móc efektywnie i bezpiecznie pracować przy użyciu urządzenia pomiarowego, należy przeczytać wszystkie wskazówki i stosować się do nich. Jeżeli urządzenie pomiarowe nie będzie stosowane zgodnie z niniejszymi wskazówkami, działanie wbudowanych zabezpieczeń

urządzenia pomiarowego może zostać zakłócone. Należy koniecznie zadbąć o czytelność tabliczek ostrzegawczych, znajdujących się na urządzeniu pomiarowym. **PROSIMY ZACHOWAĆ I STARANNIE PRZECHOWYWAĆ NINIEJSZE WSKAZÓWKI, A ODDAJĄC LUB SPRZEDAJĄC URZĄDZENIE POMIAROWE, PRZEKAZAĆ JE NOWEMU UŻYTKOWNIKOWI.**

- ▶ **Ostrożnie:** Użycie innych, niż podane w niniejszej instrukcji, elementów obsługowych i regulacyjnych oraz zastosowanie innych metod postępowania może prowadzić do niebezpiecznej ekspozycji na promieniowanie laserowe.
- ▶ W zakres dostawy urządzenia pomiarowego wchodzi tabliczka ostrzegawcza lasera (na schemacie urządzenia pomiarowego znajdującym się na stronie graficznej oznaczona jest ona numerem).
- ▶ Jeżeli tabliczka ostrzegawcza lasera nie została napisana w języku polskim, zaleca się, aby jeszcze przed pierwszym uruchomieniem urządzenia nakleić na nią wchodzącą w zakres dostawy etykietę w języku polskim.



Nie wolno kierować wiązki laserowej w stronę osób i zwierząt, nie wolno również samemu wpatrywać się w wiązkę ani w jej odbicie. Można w ten sposób spowodować czyjeś oślepienie, wypadki lub uszkodzenie wzroku.

- ▶ W przypadku gdy wiązka lasera zostanie skierowana na oko, należy zamknąć oczy i odsunąć głowę tak, aby znalazła się poza zasięgiem padania wiązki.
- ▶ Nie wolno dokonywać żadnych zmian ani modyfikacji urządzenia laserowego.
- ▶ Nie należy używać okularów do pracy z laserem jako okularów ochronnych. Okulary do pracy z laserem służą do łatwiejszej identyfikacji punktu lub linii lasera, nie chronią jednak przed promieniowaniem laserowym.
- ▶ Nie należy używać okularów do pracy z laserem jako okularów przeciwsłonecznych ani używać ich podczas prowadzenia samochodu. Okulary do pracy z laserem nie zapewniają całkowitej ochrony przed promieniowaniem UV i utrudniają rozróżnianie kolorów.
- ▶ Naprawę urządzenia pomiarowego należy zlecać wyłącznie wykwalifikowanym fachowcom i wykonać ją tylko przy użyciu oryginalnych części zamiennych. Tylko w ten sposób zagwarantowane zostanie zachowanie bezpieczeństwa urządzenia.
- ▶ Laserowe urządzenie pomiarowe nie powinno być używane przez dzieci bez nadzoru osoby dorosłej. Mogą one nieumyślnie oślepić inne osoby,
- ▶ Nie należy stosować tego urządzenia pomiarowego w otoczeniu zagrożonym wybuchem, w którym znajdują się łatwopalne ciecze, gazy lub pyły. W urządzeniu pomiarowym może dojść do utworzenia iskier, które mogą spowodować zapłon pyłów lub oparów.
- ▶ Podczas cięcia elementów, dla których kąt został obliczony przy pomocy urządzenia pomiarowego, należy ściśle stosować się do wskazań dotyczących bezpieczeństwa i wskazań dotyczących pracy dla używanej pilarki (łącznie ze wskazówkami dotyczącymi pozycji i mocowania obrabianego elementu). Jeżeli w przypadku określonej pilarki lub określonego typu pilarek wymaganego kąta nie można ustawić, należy skorzystać z alternatywnych metod cięcia. Szczególnie kąty ostre można ciąć pilarką stołową lub pilarką tarczową przy użyciu stożkowego urządzenia mocującego.

### Opis urządzenia i jego zastosowania

Proszę zwrócić uwagę na rysunki zamieszczone na początku instrukcji obsługi.

## Użycie zgodne z przeznaczeniem

Urządzenie pomiarowe jest przeznaczone do pomiarów i przenoszenia kątów, do obliczania pojedynczych i podwójnych kątów cięcia, jak również do sprawdzania i ustalania poziomu i pionu.

Urządzenie pomiarowe dostosowane jest do pracy w pomieszczeniach i na zewnątrz.

## Przedstawione graficznie komponenty

Numeracja przedstawionych komponentów odnosi się do schematu urządzenia pomiarowego, znajdującego się na stronie graficznej.

- (1) Ramię ruchome
- (2) Okno wyświetlacza
- (3) Pokrętko ustalające
- (4) Ramię stałe
- (5) Pokrywa wnęki na baterie
- (6) Blokada pokrywy wnęki na baterie
- (7) Wyświetlacz pomiaru kąta
- (8) Wyświetlacz pomiaru nachylenia
- (9) Libella ustawienia poziomego
- (10) Libella ustawienia pionowego
- (11) Otwór wyjściowy wiązki lasera
- (12) Tabliczka ostrzegawcza lasera
- (13) Numer seryjny
- (14) Włącznik/wyłącznik
- (15) Przycisk **MTR1** do obliczania pojedynczych kątów cięcia
- (16) Przycisk **MTR2** do obliczania podwójnych kątów cięcia
- (17) Przycisk **Hold**
- (18) Włącznik/wyłącznik lasera
- (19) Przycisk sygnału dźwiękowego
- (20) Przycisk kalibracji / zmiany jednostki miary
- (21) Przedłużka ramion
- (22) Pokrowiec

## Wskazania

- (a) Wskazanie **H** zapisanej wartości **Hold**
- (b) Wskazanie baterii
- (c) Wskazanie pionowego kąta cięcia **BVL**
- (d) Wskazanie poziomego kąta cięcia **MTR**
- (e) Wskazanie kąta narożnika **CNR**
- (f) Wskazanie kąta nachylenia **SPR**
- (g) Wartość pomiarowa, pomiar kąta
- (h) Wskazanie ustawienia w górę
- (i) Wskazanie ustawienia w dół
- (j) Wskazanie trybu laserowego
- (k) Jednostka miary mm/m
- (m) Jednostka miary °;%
- (n) Wartość pomiarowa, pomiar nachylenia
- (o) Wskazanie sygnału dźwiękowego

## Dane techniczne

Cyfrowy kątomierz i miernik kąta nachylenia	GAM 270 MFL
Numer katalogowy	<b>3 601 K76 400</b>
Funkcja „HOLD”	●
Tryb pracy „pojedynczy kąt cięcia”	●
Tryb pracy „podwójny kąt cięcia”	●
Tryb pracy „pomiar nachylenia”	●
Podświetlenie wyświetlacza	●
Kalibracja	●
Zakres pomiaru, pomiar kąta	0° ... 270°
Dokładność pomiarowa, kąt	±0,1°
Najmniejsza jednostka wskazania	0,1°
Zakres pomiaru, pomiar nachylenia	0–360° (4 × 90°)
Dokładność pomiaru nachylenia	
– 0°/90°	±0,05°
– 1°–89°	±0,1°
Zasięg pracy lasera <sup>A)</sup>	30 m
Dokładność niwelacyjna lasera w pionie	±0,5 mm/m
Dokładność niwelacyjna lasera w poziomie	±1 mm/m

Cyfrowy kątomierz i miernik kąta nachylenia	GAM 270 MFL
Odległość otworu lasera od dolnej krawędzi urządzenia pomiarowego	30 mm
Temperatura robocza	-10 °C ... +50 °C
Temperatura przechowywania	-20 °C ... +70 °C
Maks. wysokość stosowania ponad wysokością referencyjną	2000 m
Względna wilgotność powietrza, maks.	90 %
Stopień zabrudzenia zgodnie z IEC 61010-1	2 <sup>B)</sup>
Klasa lasera	2
Typ lasera	650 nm, < 1 mW
C <sub>6</sub>	1
Rozbieżność punktu laserowego	0,6 mrad (kął pełny)
Baterie	4 × 1,5 V LIR6 (AA)
Akumulatorki	4 × 1,2 V HR6 (AA)
Czas pracy (baterie alkaliczno-manganowe) ok. <sup>C)</sup>	50 h
Automatyczne wyłączenie po ok.	30 min
Długość ramion	600 mm
Waga zgodnie z EPTA-Procedure 01:2014	1,7 kg
Wymiary (długość × szerokość × wysokość)	684 × 52 × 60 mm
IP 54 (ochrona przed pyłem i rozbryzgami wody)	●

A) Zasięg pracy może się zmniejszyć przez niekorzystne warunki otoczenia (np. bezpośrednie nasłonecznienie).

B) Występuje jedynie zabrudzenie nieprzewodzące, jednak od czasu do czasu okresowo należy spodziewać się zjawiska przewodzenia prądu spowodowanego kondensacją.

C) Czas pracy bez lasera

Do jednoznacznej identyfikacji urządzenia pomiarowego służy numer seryjny (13) podany na tabliczce znamionowej.

## Montaż

### Wkładanie/wyjmowanie baterii (zob. rys. A)




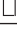
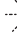
Zaleca się eksploatację urządzenia pomiarowego przy użyciu baterii alkaliczno-manganowych lub akumulatorków.

Aby otworzyć pokrywkę wewnątrz na baterie (5) należy nacisnąć blokadę (6) i odchylić pokrywkę. Włożyć baterie lub akumulatorki do wnętrza.

Należy przy wkładaniu zwrócić uwagę na prawidłową biegunowość – postępować zgodnie ze schematem umieszczonym na pokrywce wewnątrz na baterie.

### Wskazanie baterii

Wskazanie baterii (b) zawsze wskazuje aktualny stan naładowania baterii lub akumulatorków:

Wskazanie	Pojemność
	90–100 %
	60–90 %
	30–60 %
	10–30 %
	0–10 % Miga wskazanie rozładowanej baterii. Po rozpoczęciu migania pomiar jest możliwy przez jeszcze ok. 15–20 min.

Baterie lub akumulatorki należy zawsze wymieniać w komplecie. Należy stosować tylko baterie lub akumulatorki pochodzące od tego samego producenta i o jednakowej pojemności.

► **Jeżeli urządzenie pomiarowe nie będzie przez dłuższy czas używane, należy wyjąć z niego baterie lub akumulatorki.** Baterie i akumulatorki, które są przez dłuższy czas przechowywane w urządzeniu pomiarowym, mogą ulec korozji i samorozładowaniu.

► **Przed wymianą baterii należy bezwzględnie wyłączyć laser.** Niezamierzone włączenie lasera może spowodować oślepienie osób.

### Zakładanie przedłużki ramion

Nasunąć przedłużkę ramion (21) od przodu na ramię ruchome (1). Wsunąć przedłużkę ramion poza przegub urządzenia pomiarowego tak daleko, jak to jest możliwe.

## Praca

### Uruchamianie

► **Urządzenie pomiarowe należy chronić przed wilgocią i bezpośrednim nasłonecznieniem.**

- ▶ **Urządzenie pomiarowe należy chronić przed ekstremalnie wysokimi lub niskimi temperaturami, a także przed wahaniami temperatury.** Nie należy go na przykład pozostawiać przez dłuższy czas w samochodzie. W sytuacjach, w których urządzenie pomiarowe poddane było większym wahanom temperatury, należy przed przystąpieniem do jego użytkowania odczekać, aż powróci ono do normalnej temperatury. Ekstremalnie wysokie lub niskie temperatury, a także silne wahania temperatury mogą mieć negatywny wpływ na precyzję pomiaru.
- ▶ **Powierzchnie i krawędzie przyłożenia urządzenia pomiarowego należy utrzymywać w czystości. Urządzenie pomiarowe należy chronić przed upadkiem i uderzeniami.** Częstki brudu lub zniekształcona obudowa mogą być przyczyną błędów pomiarowych.
- ▶ **Urządzenie pomiarowe należy chronić przed silnymi uderzeniami oraz przed upuszczeniem.** W przypadku silnego oddziaływania na urządzenie pomiarowe, przed przystąpieniem do dalszej pracy należy zawsze sprawdzić dokładność urządzenia pomiarowego (zob. „Sprawdzanie dokładności pomiarowej i kalibracja urządzenia pomiarowego“, Stro- na 130).

#### Włączanie/wyłączanie

- ▶ **Nie wolno zostawiać włączonego urządzenia pomiarowego bez nadzoru, a po zakończeniu użytkowania należy je wyłączyć.** Wiązka laserowa może oślepić osoby postronne.

Aby **włączyć** urządzenie pomiarowe, należy nacisnąć włącznik/wyłącznik (14).

Jeżeli świeci się wskazanie **H (a)**, w urządzeniu zapisana jest wartość ostatniego pomiaru. Wartość tę można usunąć, **krótko** naciskając włącznik/wyłącznik (14).

Aby **wyłączyć** urządzenie pomiarowe, należy nacisnąć włącznik/wyłącznik (14).

Jeżeli przez ok. **30 min** nie zostanie wykonane żadne działanie, urządzenie pomiarowe wyłączy się automatycznie w celu oszczędzania energii baterii lub akumulatorów.

#### Ustalanie poziomu i pionu za pomocą libelli

Za pomocą libelli (9) można ustawić urządzenie pomiarowe w pozycji poziomej, a za pomocą libelli (10) w pozycji pionowej.

Urządzenie pomiarowe może być stosowane również jako poziomica do sprawdzania poziomu i pionu. W tym celu przyłożyć urządzenie pomiarowe do sprawdzanej powierzchni.

#### Obracanie wskazania

Obrócenie urządzenia pomiarowego o 180°, powoduje równoczesny automatyczny obrót wskazania, co ułatwia odczyt wyświetlanych wartości.

#### Tryb pracy „pomiar standardowy”

Każdorazowo po włączeniu urządzenie pomiarowe znajduje się w trybie pracy „pomiar standardowy”.

W trybie pracy „pomiar standardowy” pomiar kąta i pomiar nachylenia są wykonywane równocześnie.

#### Pomiar kąta (zob. rys. C-D)

Ramię ruchome (1) i ramię stałe (4) należy umieścić płasko przy lub na mierzonych krawędziach. Wskazana wartość pomiarowa (g) odpowiada kątowi wewnętrznemu w pomiędzy ramieniem stałym a ramieniem ruchomym.

Wartość ta jest wskazywana na wyświetlaczu (7) tak długo, aż kąt pomiędzy ramieniem ruchomym (1) i ramieniem stałym (4) zostanie zmieniony.

#### Przenoszenie kąta (zob. rys. E)

Kąt przeznaczony do przeniesienia należy zmierzyć, przykładając ramię stałe i ramię ruchome do zadanego kąta.

Dokręcenie pokrętki ustalającego (3) powoduje mechaniczne zablokowanie pozycji ramion. Wyświetlana wartość nie jest zapisywana.

Umieścić urządzenie pomiarowe w żądanej pozycji na obrabianym elemencie. Do zaznaczenia kąta należy użyć ramion jako linijki.

#### Zapisywanie wartości pomiarowej

Aby zapisać (H) aktualną wartość pomiarową (g), należy nacisnąć przycisk **Hold (17)**.

Czynność ta jest potwierdzana miganiem wskazania (a) na wyświetlaczu. Aktualnie wskazywana wartość zostaje „zamrożona” i nie zmienia się nawet w przypadku poruszenia ramienia. Po ponownym naciśnięciu przycisku **Hold** wskazanie (a) jest na stałe wyświetlane na wyświetlaczu. Wyświetlana wartość ulega jednak zmianie w razie poruszenia ramion. Wartość uprzednio „zamrożona” jest teraz zapisana w tle. Po ponownym naciśnięciu przycisku **Hold (17)** wyświetlana jest uprzednio zapisana wartość, a wskazanie (a) miga.

Aby usunąć zapisaną wartość, należy krótko nacisnąć włącznik/wyłącznik (14).

Aby zapisać nową wartość, należy najpierw usunąć poprzednią wartość. Nie ma możliwości zastąpienia poprzedniej wartości nową bez uprzedniego jej usunięcia.

Zmierzona wartość pozostaje zapisana w pamięci nawet po wyłączeniu urządzenia pomiarowego (ręcznym lub automatycznym). Wartość ta zostaje usunięta z pamięci podczas wymiany baterii lub w wyniku ich rozładowania.

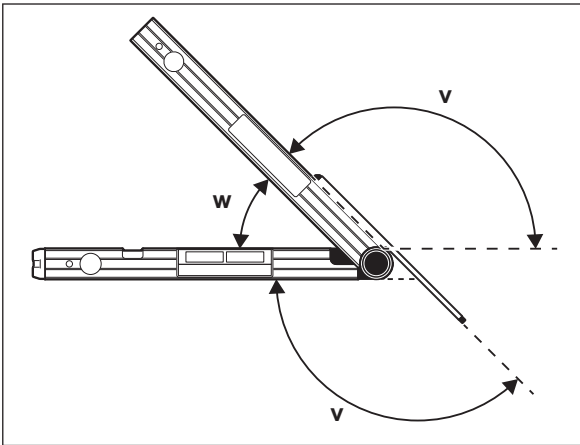
#### Pomiar z przedłużką ramion (zob. rys. G-H)

Przedłużka ramion (**21**) umożliwia pomiar kąta, gdy powierzchnia przyłożenia jest krótsza niż ramię ruchome (**1**).

Umieścić ramię stałe (**4**) i przedłużkę ramion płasko przy lub na mierzonych krawędziach.

Na wyświetlaczu pojawi się wartość pomiarowa kąta  $w$  pomiędzy ramieniem stałym a ramieniem ruchomym. Szukany kąt  $v$  pomiędzy ramieniem stałym a przedłużką ramienia należy obliczyć wg następującego wzoru:

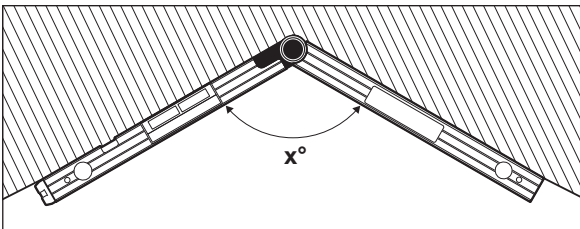
$$v = 180^\circ - w$$



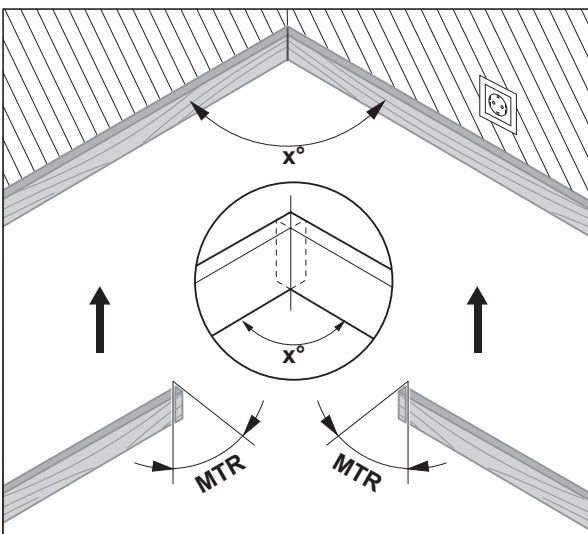
#### Tryb pracy „pojedynczy kąt cięcia”

Pomiar „pojedynczy kąt cięcia” służy do obliczenia kąta cięcia **MTR**, w sytuacji, gdy dwa obrabiane elementy o takim samym kącie cięcia mają wspólnie utworzyć dowolny kąt zewnętrzny  $x^\circ$  mniejszy niż  $180^\circ$  (np. listwy przypodłogowe, słupki poręczy lub ramy obrazów).

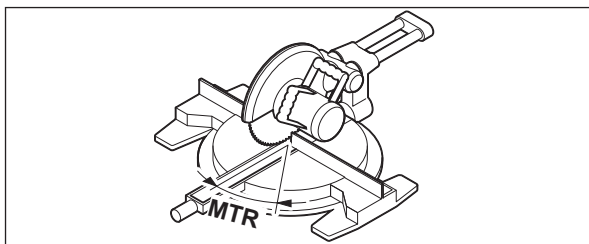
Pomiar „pojedynczego kąta cięcia” rozpoczyna się po naciśnięciu przycisku **MTR1 (15)**. Do obliczenia **MTR** wykorzystywana jest zawsze wyświetlana wartość. Jeżeli wyświetlana jest aktualnie zapisana wartość (wskazanie **(a)** miga), obliczenie przeprowadzane jest przy wykorzystaniu zapisanej wartości, niezależnie od pozycji ramion.



Jeżeli elementy te mają zostać dopasowane do narożnika (np. w przypadku listew przypodłogowych), należy zmierzyć kąt narożnika  $x^\circ$ , przykładając do niego ramię ruchome i ramię stałe. W przypadku danego kąta (np. ramy obrazów) należy rozchylić ramię ruchome i ramię stałe na tyle, aby żądany kąt pojawił się na wyświetlaczu.



Obliczany jest poziomy kąt cięcia **MTR** („Miter Angle”: poziomy kąt cięcia), o który obrabiane elementy muszą zostać skrócone. Tarczę należy przy tego typu cięciach ustawiać pionowo do obrabianego elementu (pionowy kąt cięcia powinien wynosić  $0^\circ$ ).



Nacisnąć przycisk **MTR1 (15)**. Obliczony poziomy kąt cięcia **MTR**, który należy ustawić w ukośnicy, jak również wskazanie **MTR** są widoczne na wyświetlaczu.

Nacisnąć przycisk **MTR1 (15)**, aby z trybu pracy „pojedynczy kąt cięcia” powrócić do trybu pracy „pomiar standardowy”.

Do trybu pracy „pomiar standardowy” można powrócić także poprzez **krótkie** naciśnięcie włącznika/wyłącznika (**14**). Jednak w tym przypadku usunięta zostanie zapisana wartość **Hold**.

**Wskazówka:** Obliczony poziomy kąt cięcia **MTR** można zastosować tylko w tych ukośnicach, w których ustawienie pionowego kąta cięcia wynosi  $0^\circ$ . Jeżeli ustawienie pionowego kąta cięcia wynosi  $90^\circ$ , kąt dla pilarki oblicza się w następujący sposób:

$90^\circ - \text{wskazany kąt MTR} = \text{kąt, który należy ustawić w pilarce.}$

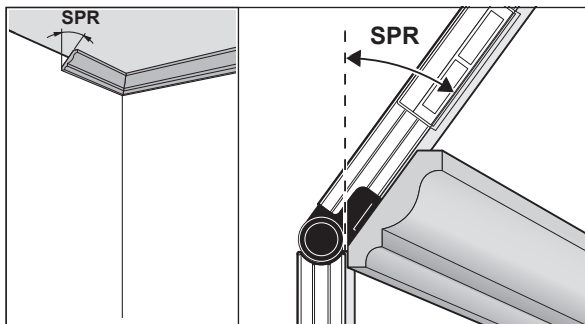
### Tryb pracy „podwójny kąt cięcia”

Pomiar „podwójny kąt cięcia” („Compound MTR”) służy do obliczania poziomych i pionowych kątów cięcia w sytuacji, gdy dwa obrabiane elementy o wielu kątach (np. listwy sufitowe) muszą dokładnie do siebie przylegać.

Tryb pracy „podwójny kąt cięcia” można włączyć, naciskając przycisk **MTR2 (16)**. Do obliczenia kąta wykorzystywana jest zawsze wyświetlana wartość pozycji ramion. Zapisana wartość **Hold** zostaje usunięta po zakończeniu trybu pracy „podwójny kąt cięcia”.

Należy wykonać następujące czynności, nie zmieniając podanej poniżej kolejności.

#### 1. SPR: Zapisać kąt nachylenia (Spring Angle)



Kąt nachylenia można zapamiętać na kilka sposobów:

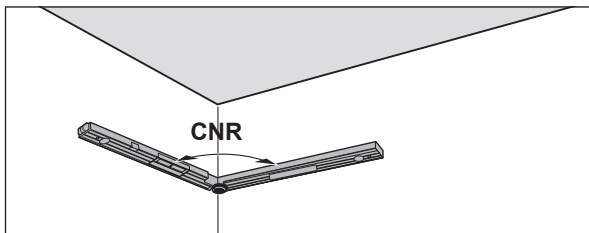
- Rozchylić ramię ruchome i ramię stałe na tyle, aby żądany kąt nachylenia pojawił się na wyświetlaczu.
- Nieznany kąt nachylenia należy uprzednio zmierzyć. W tym celu należy umieścić mierzony element pomiędzy ramieniem stałym i ruchomym. Jeżeli pomiar za pomocą urządzenia pomiarowego nie jest możliwy (np. w przypadku bardzo wąskich lub bardzo małych obrabianych elementów), należy zastosować akcesoria pomocnicze (np. przymiar) i ustawić kąt na urządzeniu pomiarowym.

Nacisnąć przycisk **MTR2 (16)**, aby zapisać zmierzony kąt nachylenia dla podwójnego kąta cięcia. Na wyświetlaczu pojawi się **SPR** i aktualny kąt.

Jeżeli w momencie naciśnięcia przycisku **MTR2 (16)** kąt wynosi powyżej  $90^\circ$ , ale poniżej  $180^\circ$ , kąt nachylenia **SPR** jest automatycznie przeliczany w następujący sposób:

**SPR** =  $180^\circ - \text{zmierzony lub ustawiony kąt.}$

#### 2. CNR: Zapisać kąt narożnika (Corner Angle)

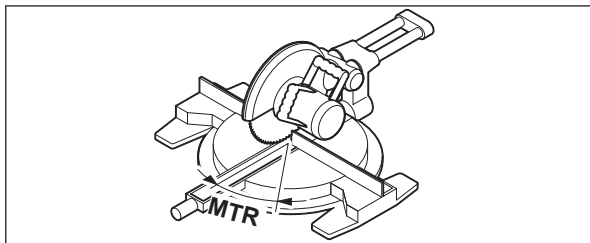


Aby zmierzyć kąt narożnika, należy przyłożyć ramię stałe i ramię ruchome płasko do ścian lub ustawić na urządzeniu pomiarowym znany kąt.

Ponownie nacisnąć przycisk **MTR2 (16)**, aby zapisać zmierzony kąt narożnika dla podwójnego kąta cięcia. Na wyświetlaczu pojawi się **CNR** i aktualny kąt.

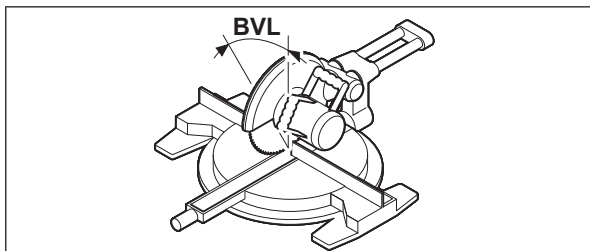


### 3. MTR: Ustalić poziomy kąt cięcia (Miter Angle)



Ponownie nacisnąć przycisk **MTR2 (16)**. Na wyświetlaczu pojawi się **MTR** i obliczony poziomy kąt cięcia, który należy ustawić w ukośnicy. Przy użyciu poziomego kąta cięcia ustala się obrót stołu pilarskiego (**MTR**).

### 4. BVL: Ustalić pionowy kąt cięcia (Bevel Angle)



Ponownie nacisnąć przycisk **MTR2 (16)**. Na wyświetlaczu pojawi się **BVL** i obliczony pionowy kąt cięcia, który należy ustawić w ukośnicy.

Przy użyciu pionowego kąta cięcia ustala się nachylenie tarczy (**BVL**).

W razie potrzeby poziomy i pionowy kąt cięcia mogą zostać ponownie wywołane, ale do czasu ponownego naciśnięcia włącznika/wyłącznika (**14**) w celu zmiany trybu pracy. Aby wywołać te kąty, należy nacisnąć przycisk **MTR2 (16)**. Na wyświetlaczu pojawi się **MTR** oraz obliczony poziomy kąt cięcia, a po ponownym naciśnięciu przycisku **MTR2 (16)** **BVL** i pionowy kąt cięcia.

Nacisnąć przycisk **MTR1 (15)** krócej niż przez 1 s, aby z trybu pracy „podwójny kąt cięcia” powrócić do trybu pracy „pomiar standardowy”.

#### Wskazówki dotyczące trybu pracy „podwójny kąt cięcia”

Obliczony poziomy kąt cięcia **MTR** można zastosować tylko w tych ukośnicach, w których ustawienie pionowego kąta cięcia wynosi 0°. Jeżeli ustawienie pionowego kąta cięcia wynosi 90°, kąt dla takiej pilarki oblicza się w następujący sposób:

90° – wskazany kąt **MTR** = kąt, który należy ustawić w pilarcie.

### Tryb Pomiar kąta nachylenia

#### Włączanie/wyłączanie lasera

Aby **włączyć** wiązkę lasera, należy nacisnąć włącznik/wyłącznik lasera (**18**).

- ▶ **Nie wolno kierować wiązki laserowej w stronę osób i zwierząt, jak również spoglądać w wiązkę (nawet przy zachowaniu większej odległości).**

Aby **wyłączyć** wiązkę lasera, należy ponownie nacisnąć włącznik/wyłącznik lasera (**18**).

- ▶ **Nie wolno zostawiać włączonego urządzenia pomiarowego bez nadzoru, a po zakończeniu użytkowania należy je wyłączyć.** Wiązka laserowa może osłepić osoby postronne.

Jeżeli laser nie jest używany, należy go wyłączyć w celu oszczędzania energii.

#### Zmiana jednostki miary (zob. rys. B)

W każdej chwili można zmienić jednostkę miary, wybierając „m”, „%” lub „mm/m”. W tym celu należy nacisnąć przycisk zmiany jednostki miary (**20**) tyle razy, aż wyświetli się żądana jednostka na wskazaniu (**k**) lub (**m**). Aktualna wartość pomiarowa (**n**) zostanie przeliczona automatycznie.

Ustawienie jednostki miary pozostaje zapisane przy wyłączeniu i ponownym włączeniu urządzenia pomiarowego.

#### Włączanie/wyłączanie sygnału dźwiękowego

Za pomocą przycisku sygnału dźwiękowego (**19**) można włączyć lub wyłączyć sygnał dźwiękowy. Przy włączonym sygnale dźwiękowym na wyświetlaczu pojawi się wskazanie sygnału dźwiękowego (**o**).

Ustawienie sygnału dźwiękowego zostaje zapisane przy wyłączeniu i włączeniu urządzenia pomiarowego.

#### Wskazanie wartości pomiarowej i wskazania ustawienia (zob. rys. F)

Wartość pomiarowa (**n**) jest aktualizowana przy każdym poruszeniu urządzenia pomiarowego. Jeżeli urządzenie pomiarowe było poruszane, należy odczekać z odczytem wartości pomiarowej, aż przestanie się ona zmieniać. W zależności od pozycji urządzenia pomiarowego wartość pomiarowa i jednostka miary mogą być wskazywane na wyświetlaczu w pozycji obróconej o 180°. Umożliwia to odczytanie wskazań również w przypadku prac wymagających trzymania urządzenia nad głową.

Za pomocą wskazań ustawienia **(h)/(i)** na wyświetlaczu urządzenie pomiarowe wskazuje w którym kierunku należy je przechylić, aby osiągnąć wartość docelową. Wartością docelową przy pomiarach standardowych jest linia pozioma lub pionowa, a w przypadku użycia funkcji **Hold** zapisana wartość pomiarowa.

Po osiągnięciu wartości docelowej strzałki wskazań ustawienia **(h)/(i)** gasną, a przy włączonym sygnale dźwiękowym rozlega się sygnał ciągly.

#### **Pomiar/przenoszenie nachylenia w sposób bezdotykowy**

Za pomocą lasera można bezdotykowo mierzyć lub przenosić nachylenia, także w przypadku dużych odległości.

► **Nie wolno kierować wiązki laserowej w stronę osób i zwierząt, jak również spoglądać w wiązkę (nawet przy zachowaniu większej odległości).**

► **Do zaznaczania należy używać zawsze tylko środka punktu laserowego.** Wielkość punktu laserowego zmienia się w zależności od odległości.

Aby wykonać **pomiar** nachylenia, narzędzie pomiarowe należy ustawić w taki sposób, aby wiązka laserowa przebiegała wzdłuż mierzonej powierzchni. Aby **przenieść** nachylenie, należy ustawić urządzenie pomiarowe w taki sposób, aby żądane nachylenie było wskazywaną wartością pomiarową **(n)**, a następnie przenieść nachylenie za pomocą punktu laserowego na powierzchnię docelową.

**Wskazówka:** Podczas przenoszenia nachyleń za pomocą lasera należy wziąć pod uwagę, że odległość otworu lasera od dolnej krawędzi urządzenia pomiarowego wynosi **30 mm**.

### **Sprawdzanie dokładności pomiarowej i kalibracja urządzenia pomiarowego**

#### **Sprawdzanie dokładności pomiarowej przy pomiarze nachylenia**

Należy sprawdzać dokładność urządzenia pomiarowego przed przystąpieniem do pomiarów krytycznych, w przypadku silnych różnic temperatury i gdy urządzenie było narażone na silne uderzenia.

Przed pomiarem nachyleń  $<45^\circ$  należy sprawdzić dokładność pomiarową na równej, np. poziomej powierzchni, a przed pomiarem nachyleń  $>45^\circ$  – na równej, np. pionowej powierzchni.

Włączyć urządzenie pomiarowe i umieścić je na poziomej lub pionowej powierzchni.

Wybrać jednostkę miary  $^\circ$  (zob. „Zmiana jednostki miary (zob. rys. B)”, Strona 129).

Odczekać 10 s i zanotować wartość **(n)** pomiaru nachylenia.

Obrócić urządzenie pomiarowe o  $180^\circ$  wokół osi pionowej. Ponownie odczekać 10 s i zanotować drugą wartość **(n)** pomiaru nachylenia.

► **Urządzenie pomiarowe należy skalibrować tylko wtedy, gdy różnica pomiędzy obydwooma pomiarami wynosi więcej niż  $0,1^\circ$ .**

Urządzenie pomiarowe należy kalibrować w takiej pozycji (pionowej lub poziomej), w której stwierdzona została różnica pomiędzy wartościami pomiarowymi.

Kalibrację można przeprowadzić wyłącznie po przyłożeniu urządzenia pomiarowego dolną stroną do powierzchni.

#### **Kalibracja pionowych powierzchni przyłożenia dla potrzeb pomiaru nachylenia (zob. rys. I)**

Powierzchnia, do której przykłada się urządzenie pomiarowe, nie może odbiegać **więcej niż  $5^\circ$**  od poziomu. Jeżeli odchylenie jest większe, kalibracja zostanie przerwana, a na wyświetlaczu pojawi się wskazanie ---.

- ① Włączyć urządzenie pomiarowe i umieścić je na powierzchni poziomej w taki sposób, aby libella ustawienia poziomego **(9)** wskazywała do góry, a wyświetlacz **(7)** był skierowany w stronę użytkownika. Odczekać 10 s.
- ② Następnie, na ok. 2 s należy nacisnąć przycisk kalibracji **UnitsCal (20)**, aż na wyświetlaczu pojawi się na chwilę **CAL1**. Na wyświetlaczu zaczyna migać wartość pomiarowa **(n)**.
- ③ Obrócić urządzenie pomiarowe  $180^\circ$  wokół osi pionowej, tak aby libella ustawienia poziomego **(9)** nadal wskazywała do góry, ale wyświetlacz **(7)** był skierowany w drugą stronę, niewidoczną dla użytkownika. Odczekać 10 s.
- ④ Ponownie nacisnąć przycisk kalibracji **UnitsCal (20)**. Na wyświetlaczu pojawi się na chwilę **CAL2**. Następnie na wyświetlaczu pojawi się wartość pomiarowa **(n)** (już bez migania). Urządzenie pomiarowe zostało na nowo skalibrowane dla tej powierzchni przyłożenia.

**Wskazówka:** Jeżeli podczas wykonywania kroku ③ urządzenie pomiarowe nie zostanie obrócone wokół pokazanej na rysunku osi, nie będzie możliwe dokończenie kalibracji.

#### **Kalibracja pionowych powierzchni przyłożenia dla potrzeb pomiaru nachylenia (zob. rys. J)**

Powierzchnia, do której przykłada się urządzenie pomiarowe, nie może odbiegać **więcej niż  $5^\circ$**  od pionu. Jeżeli odchylenie jest większe, kalibracja zostanie przerwana, a na wyświetlaczu pojawi się wskazanie ---.

- ① Włączyć urządzenie pomiarowe i przyłożyć je do powierzchni pionowej w taki sposób, aby libella ustawienia pionowego **(10)** wskazy-

wała do góry, a wyświetlacz **(7)** był skierowany w stronę użytkownika. Odczekać 10 s.

- ② Następnie, na ok. 2 s należy nacisnąć przycisk kalibracji **UnitsCal (20)**, aż na wyświetlaczu pojawi się na chwilę **CAL1**. Na wyświetlaczu zaczyna migać wartość pomiarowa **(n)**.
- ③ Obrócić urządzenie pomiarowe 180° wokół osi poziomej, tak aby linia ustawienia pionowego **(10)** wskazywała do dołu, a wyświetlacz **(7)** był skierowany w drugą stronę, niewidoczną dla użytkownika. Odczekać 10 s.
- ④ Ponownie nacisnąć przycisk kalibracji **UnitsCal (20)**. Na wyświetlaczu pojawi się na chwilę **CAL2**. Następnie na wyświetlaczu pojawi się wartość pomiarowa **(n)** (już bez migania). Urządzenie pomiarowe zostało na nowo skalibrowane dla tej powierzchni przyłożenia.

**Wskazówka:** Jeżeli podczas wykonywania kroku ③ urządzenie pomiarowe nie zostanie obrócone wokół pokazanej na rysunku osi, nie będzie możliwe dokończenie kalibracji.

## Konserwacja i serwis

### Konserwacja i czyszczenie

Urządzenie pomiarowe należy utrzymywać w czystości.

Nie wolno zanurzać urządzenia pomiarowego w wodzie ani innych cieczach. Zanieczyszczenia należy usuwać za pomocą wilgotnej, miękkiej ściereczki. Nie stosować żadnych środków czyszczących ani rozpuszczalników.

W szczególności należy regularnie czyścić płaszczyzny przy otworze wyjściowym wiązki laserowej, starannie usuwając kłaczki kurzu.

Pod wpływem długotrwałego działania deszczu na urządzenie pomiarowe może dojść do zakłóceń w jego funkcjonowaniu. Po całkowitym wyschnięciu urządzenie nadaje się jednak do ponownego użytkowania i będzie pracowało bez zakłóceń. Ponowna kalibracja nie jest konieczna.

Urządzenie pomiarowe należy przechowywać i transportować tylko w zamkniętym pokrowcu **(22)**.

W przypadku konieczności naprawy urządzenie pomiarowe należy odesłać w pokrowcu **(22)**.

### Obsługa klienta oraz doradztwo dotyczące użytkowania

Ze wszystkimi pytaniami, dotyczącymi naprawy i konserwacji nabytego produktu oraz dostępu do części zamiennych, prosimy zwracać się do punktów obsługi klienta. Rysunki techniczne oraz informacje o częściach zamiennych można znaleźć pod adresem: **www.bosch-pt.com**

Nasz zespół doradztwa dotyczącego użytkowania odpowie na wszystkie pytania związane z produktami firmy Bosch oraz ich osprzętem.

Przy wszystkich zgłoszeniach oraz zamówieniach części zamiennych konieczne jest podanie 10-cyfrowego numeru katalogowego, znajdującego się na tabliczce znamionowej produktu.

#### Polska

Robert Bosch Sp. z o.o.

Serwis Elektronarzędzi

Ul. Jutrzenki 102/104

02-230 Warszawa

Na [www.serwisbosch.com](http://www.serwisbosch.com) znajdują Państwo wszystkie szczegóły dotyczące usług serwisowych online.

Tel.: 22 7154450

Faks: 22 7154440

E-Mail: [bsc@pl.bosch.com](mailto:bsc@pl.bosch.com)

[www.bosch-pt.pl](http://www.bosch-pt.pl)

### Utylizacja odpadów

Urządzenia pomiarowe, akumulatory/baterie, osprzęt i opakowanie należy oddać do powtórnego przetworzenia zgodnego z obowiązującymi przepisami w zakresie ochrony środowiska.



Nie wolno wyrzucać urządzeń pomiarowych ani akumulatorów/baterii razem z odpadami z gospodarstwa domowego!

#### Tylko dla krajów UE:

Zgodnie z europejską dyrektywą 2012/19/UE niezdatne do użytku urządzenia pomiarowe, a zgodnie z europejską dyrektywą 2006/66/WE uszkodzone lub zużyte akumulatory/baterie, należy zbierać osobno i doprowadzić do ponownego przetworzenia zgodnie z przepisami ochrony środowiska.

## Čeština

### Bezpečnostní upozornění



Aby byla zajištěna bezpečná a spolehlivá práce s měřicím přístrojem, je nutné si přečíst a dodržovat veškeré pokyny. Pokud se měřicí přístroj nepoužívá podle těchto pokynů, může to negativně ovlivnit ochranná opatření, která jsou integrována v měřicím přístroji. Nikdy nesmíte dopustit, aby byly výstražné štítky na měřicím přístroji nečitelné. **TYTO POKYNY DOBŘE USCHOVEJTE, A POKUD BUDETE MĚŘICÍ PŘÍSTROJ PŘEDÁVAT DÁLE, PŘILOŽTE JE.**

- ▶ **Pozor – pokud se používají jiná než zde uvedená ovládací nebo seřizovací zařízení nebo se provádějí jiné postupy, může to mít za následek vystavení nebezpečnému záření.**
- ▶ **Měřicí přístroj se dodává s výstražným štítkem laseru (je označený na vyobrazení měřicího přístroje na stránce s obrázkem).**
- ▶ **Pokud není text výstražného štítku ve vašem národním jazyce, přečte si ho před prvním uvedením do provozu přiloženou nálepkou ve vašem jazyce.**



**Laserový paprsek nemířte proti osobám nebo zvířatům a nedívejte se do přímého ani do odraženého laserového paprsku.** Může to způsobit oslnění osob, nehody nebo poškození zraku.

- ▶ **Pokud laserový paprsek dopadne do oka, je třeba vědomě zavřít oči a okamžitě hlavou uhnout od paprsku.**
- ▶ **Na laserovém zařízení neprovádějte žádné změny.**
- ▶ **Brýle pro zviditelnění laserového paprsku nepoužívejte jako ochranné brýle.** Brýle pro zviditelnění laserového paprsku slouží pro lepší rozpoznání laserového paprsku; nechraňují ale před laserovým zářením.
- ▶ **Brýle pro zviditelnění laserového paprsku nepoužívejte jako sluneční brýle nebo v silničním provozu.** Brýle pro zviditelnění laserového paprsku neposkytují UV ochranu a zhoršují vnímání barev.
- ▶ **Měřicí přístroj svěřujte do opravy pouze kvalifikovaným odborným pracovníkům, kteří mají k dispozici originální náhradní díly.** Tím bude zajištěno, že zůstane zachována bezpečnost měřicího přístroje.
- ▶ **Nedovolte dětem, aby používaly laserový měřicí přístroj bez dozoru.** Mohly by neúmyslně oslnit osoby.
- ▶ **S měřicím přístrojem nepracujte v prostředí s nebezpečím výbuchu, kde se nacházejí hořlavé kapaliny, plyny nebo hořlavý prach.** V měřicím přístroji mohou vznikat jiskry, které mohou způsobit vznícení prachu nebo výparů.
- ▶ **Při řezání obrobků, u kterých jste určili úhel pomocí měřicího přístroje, vždy striktně dodržujte bezpečnostní a pracovní pokyny pro použitou pilu (včetně pokynů k umístění a upnutí obrobku).** Pokud nelze potřebné úhly na určité pile nebo typu pily nastavit, musí se použít alternativní metody řezání. Mimořádně ostré úhly lze řezat při použití kónického upínacího přípravku se stolní nebo ruční okružní pilou.

### Popis výrobku a výkonu

Řiďte se obrázky v přední části návodu k obsluze.

#### Použití v souladu s určeným účelem

Měřicí přístroj je určený k měření a přenašení sklonů a úhlů, k výpočtu jednoduchých a dvojitých pokosových úhlů a ke kontrole a vyrovnávání vodorovných a svislých linií.

Měřicí přístroj je vhodný pro používání ve vnitřních a venkovních prostorech.

#### Zobrazené součásti

Číslování zobrazených komponent se vztahuje na zobrazení měřicího přístroje na obrázkové straně.

- (1) Sklopné rameno
- (2) Okénko pro displej
- (3) Zajišťovací kolečko
- (4) Rameno základny
- (5) Kryt přihrádky pro baterie
- (6) Aretace krytu přihrádky pro baterie
- (7) Displej: měření úhlu
- (8) Displej: měření sklonu
- (9) Libela pro vodorovné vyrovnání
- (10) Libela pro svislé vyrovnání
- (11) Výstupní otvor laserového paprsku
- (12) Varovný štítek laseru
- (13) Sériové číslo
- (14) Tlačítko zapnutí / vypnutí

- (15) Tlačítko **MTR1** pro jednoduchý pokos
- (16) Tlačítko **MTR2** pro dvojitý pokos
- (17) Tlačítko **Hold**
- (18) Tlačítko zapnutí / vypnutí laseru
- (19) Tlačítko akustického signálu
- (20) Tlačítko kalibrace / změny měrné jednotky
- (21) Prodloužení ramene
- (22) Ochranné pouzdro

#### Zobrazované prvky

- (a) Ukazatel **H** uložené hodnoty **Hold**
- (b) Ukazatel baterie
- (c) Ukazatel svislého pokosového úhlu **BVL**
- (d) Ukazatel vodorovného pokosového úhlu **MTR**
- (e) Ukazatel rohového úhlu **CNR**
- (f) Ukazatel úhlu sklonu **SPR**
- (g) Naměřená hodnota při měření úhlu
- (h) Pomůcka pro vyrovnání směrem nahoru
- (i) Pomůcka pro vyrovnání směrem dolů
- (j) Ukazatel provozu laseru
- (k) Měrná jednotka mm/m
- (m) Měrná jednotka °, %
- (n) Naměřená hodnota při měření sklonu
- (o) Ukazatel akustického signálu

#### Technické údaje

Digitální úhломěr a sklonoměr	GAM 270 MFL
Číslo zboží	<b>3 601 K76 400</b>
Funkce „HOLD“	●
Druh provozu „Jednoduchý pokos“	●
Druh provozu „Dvojitý pokos“	●
Druh provozu „Měření sklonu“	●
Osvětlení displeje	●
Kalibrace	●
Rozsah měření úhlu	0° až 270°
Přesnost měření úhlu	±0,1°
Nejmenší zobrazovaná jednotka	0,1°
Rozsah měření sklonu	0–360° (4 × 90°)
Přesnost měření sklonu	
– 0°/90°	±0,05°
– 1°–89°	±0,1°
Pracovní dosah laseru <sup>A)</sup>	30 m
Přesnost svislé nivelace laseru	±0,5 mm/m
Přesnost vodorovné nivelace laseru	±1 mm/m
Vzdálenost výstupu laseru – dolní hrana měřicí přístroje	30 mm
Provozní teplota	–10 °C až +50 °C
Skladovací teplota	–20 °C až +70 °C
Max. nadmořská výška pro použití	2 000 m
Relativní vlhkost vzduchu max.	90 %
Stupeň znečištění podle IEC 61010-1	2 <sup>B)</sup>
Třída laseru	2
Typ laseru	650 nm, < 1 mW
C <sub>6</sub>	1
Divergence laserového bodu	0,6 mrad (plný úhel)
Baterie	4 × 1,5 V LR6 (AA)
Akumulátory	4 × 1,2 V HR6 (AA)
Doba provozu (alkalicko-manganové baterie) cca <sup>C)</sup>	50 h
Automatické vypnutí po cca	30 min
Délka ramene	600 mm
Hmotnost podle EPTA-Procedure 01:2014	1,7 kg
Rozměry (délka × šířka × výška)	684 × 52 × 60 mm

IP 54 (ochrana proti prachu a stříkající vodě)

- A) Pracovní oblast může být zmenšena nepříznivými podmínkami prostředí (např. přímé sluneční záření).
- B) Vyskytuje se pouze nevodivé znečištění, přičemž příležitostně se ale očekává dočasná vodivost způsobená orosením.
- C) Doba provozu bez laseru

K jednoznačné identifikaci měřicího přístroje slouží sériové číslo **(13)** na typovém štítku.

## Montáž

### Nasazení / výměna baterií (viz obrázek A)






Pro provoz měřicího přístroje doporučujeme použít alkalicko-manganové baterie nebo akumulátory.

Pro otevření krytu přihrádky pro baterie **(5)** stiskněte aretaci **(6)** a kryt přihrádky pro baterie odklopte. Vložte baterie, resp. akumulátory.

Přitom dodržujte správnou polaritu podle vyobrazení na krytu přihrádky pro baterie.

### Ukazatel baterie

Ukazatel baterie **(b)** zobrazuje vždy aktuální stav baterií, resp. akumulátorů:

Ukazatel	Kapacita
	90–100 %
	60–90 %
	30–60 %
	10–30 %
	0–10 % Bliká ukazatel vybité baterie. Od začátku blikání do vypnutí můžete měřit ještě asi 15–20 minut.

Vyměňte vždy všechny baterie, resp. akumulátory současně. Použijte pouze baterie nebo akumulátory jednoho výrobce a stejné kapacity.

- ▶ **Když měřicí přístroj delší dobu nepoužíváte, vyjměte z něj baterie, resp. akumulátory.** Při delším skladování v měřicím přístroji mohou baterie a akumulátory zkorodovat a samy se vybit.
- ▶ **Před výměnou baterií laser bezpodmínečně vypněte.** Neúmyslně zapnutý laser může oslnit osoby.

### Nasazení prodloužení ramene

Nasadte prodloužení ramene **(21)** zepředu na sklopné rameno **(1)**.

Prodloužení ramene posuňte co možná nejdál přes kloub měřicího přístroje.

## Provoz

### Uvedení do provozu

- ▶ **Chraňte měřicí přístroj před vlhkem a přímým slunečním zářením.**
- ▶ **Nevystavujte měřicí přístroj extrémním teplotám nebo kolísání teplot.** Nenechávejte ho např. delší dobu ležet v autě. Při větším kolísání teplot nechte měřicí přístroj nejprve vytemperovat, než ho uvedete do provozu. Při extrémních teplotách nebo teplotních výkyvech může být omezena přesnost přístroje.
- ▶ **Opěrné plochy a příložné hrany měřicího přístroje musí být čisté.** **Chraňte měřicí přístroj před nárazem a úderem.** Částice nečistoty nebo deformace mohou vést k chybným měřením.
- ▶ **Zabraňte prudkým nárazům nebo pádu měřicího přístroje.** Pokud byl měřicí přístroj vystaven působení silných vnějších vlivů, měli byste před další prací vždy provést kontrolu přesnosti (viz „Kontrola přesnosti a kalibrace měřicího přístroje“, Stránka 138).

### Zapnutí a vypnutí

- ▶ **Nenechávejte zapnutý měřicí přístroj bez dozoru a po použití ho vypněte.** Mohlo by dojít k oslnění jiných osob laserovým paprskem.

Pro **zapnutí** měřicího přístroje stiskněte tlačítko zapnutí/vypnutí **(14)**.

Když svítí ukazatel **H (a)**, je ještě uložena hodnota z posledního měření. Tuto hodnotu lze vymazat **krátkým** stisknutím tlačítka zapnutí / vypnutí **(14)**.

Pro **vypnutí** měřicího přístroje stiskněte tlačítko zapnutí/vypnutí **(14)**.

Pokud cca **30 min** neprovedete žádnou akci, měřicí přístroj se automaticky vypne kvůli šetření baterií, resp. akumulátorů.

### Vyrovnaní pomocí libel

Pomocí libely **(9)** můžete měřicí přístroj vyrovnat vodorovně a pomocí libely **(10)** svisle.

Měřicí přístroj můžete využít i jako vodováhu pro zkontrolování vodorovných nebo svislých linií. Za tímto účelem přiložte měřicí přístroj na kontrolovanou plochu.

### Otočení displeje

Když měřicí přístroj otočíte o 180°, automaticky se otočí také displej, aby bylo možné lépe přečíst zobrazenou hodnotu.

## Druh provozu „Standardní měření“

Po každém zapnutí se měřicí přístroj nachází v druhu provozu „Standardní měření“.

V druhu provozu „Standardní měření“ se provádí současně měření úhlu a měření sklonu.

### Měření úhlů (viz obrázky C-D)

Přiložte sklopné rameno (1) a rameno základny (4) celou plochou k měřeným hranám nebo na ně. Zobrazená naměřená hodnota (g) odpovídá vnitřnímu úhlu w mezi ramenem základny a sklopným ramenem.

Tato naměřená hodnota se na displeji (7) zobrazuje tak dlouho, dokud nezměníte úhel mezi sklopným ramenem (1) a ramenem základny (4).

### Přenášení úhlů (viz obrázek E)

Změřte přenášený úhel přiložením sklopného ramene a ramene základny k zadanému úhlu.

Utažením zajišťovacího kolečka (3) lze mechanicky zajistit rameno v příslušné poloze. Zobrazená hodnota se neuloží.

Měřicí přístroj přiložte v požadované poloze na obrobek. Použijte ramena jako pravítko pro nanesení na obrobek.

### Uložení naměřené hodnoty

Pro uložení (H) aktuální naměřené hodnoty (g) stiskněte tlačítko uložení **Hold (17)**.

Pro potvrzení bliká na displeji ukazatel (a). Momentálně zobrazená hodnota je zařizovaná a nezmění se ani po pohybu ramene. Po opětovném stisknutí tlačítka paměti **Hold** bude ukazatel (a) na displeji trvale zobrazený.

Zobrazená hodnota se mění v závislosti na pohybu ramena. Předtím zařizovaná hodnota je nyní uložena na pozadí. Opětovným stisknutím tlačítka uložení **Hold (17)** se zobrazí předtím uložená hodnota, ukazatel (a) bliká.

Pro vymazání hodnoty v paměti krátce stiskněte tlačítko zapnutí / vypnutí (14).

Abyste mohli uložit novou hodnotu, musí se dříve uložená hodnota vymazat. Uložené hodnoty nelze přepisovat.

Hodnota paměti zůstane zachována i při vypnutí měřicího přístroje (ručně nebo automaticky). Při výměně baterií, resp. při vybitých bateriích se ovšem vymaže.

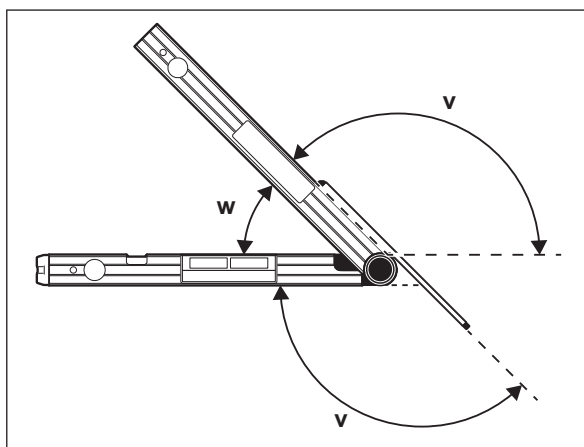
### Měření s prodloužením ramene (viz obrázky G-H)

Prodloužení ramene (21) umožňuje měření úhlu, pokud je dosedací plocha kratší než sklopné rameno (1).

Přiložte rameno základny (4) a prodloužení ramene celou plochou k měřeným hranám nebo na ně.

Na displeji se jako naměřená hodnota zobrazí úhel w mezi ramenem základny a sklopným ramenem. Hledaný úhel v mezi ramenem základny a prodloužením ramene můžete vypočítat následovně:

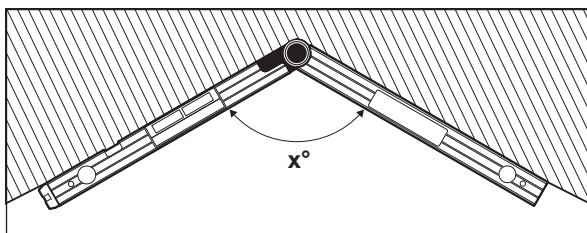
$$v = 180^\circ - w$$



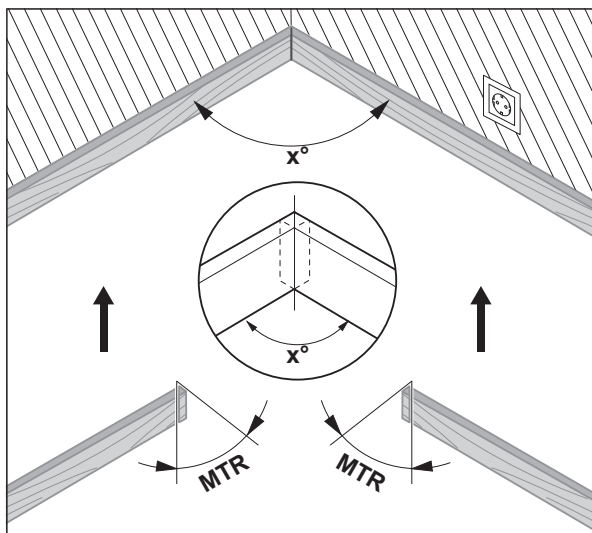
## Druh provozu „Jednoduchý pokos“

Měření „Jednoduchý pokos“ slouží k výpočtu úhlu řezu **MTR**, když mají dva obrobky se stejným pokosem dohromady tvořit libovolný vnější úhel x° menší než 180° (např. u podlahových lišt, sloupků schodišťového zábradlí nebo obrazových rámu).

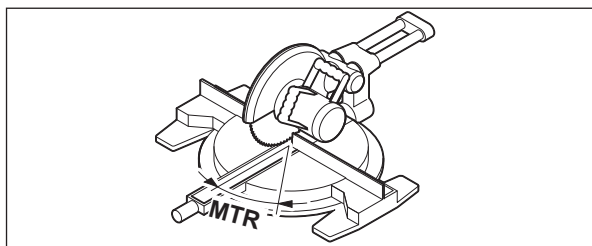
Měření „Jednoduchý pokos“ se aktivuje stisknutím tlačítka **MTR1 (15)**. Pro výpočet **MTR** se vždy použije zobrazená hodnota. Pokud se právě zobrazuje uložená hodnota (ukazatel (a) bliká), provede se výpočet nezávisle na poloze ramene pomocí uložené hodnoty.



Pokud se mají obrobky přizpůsobit podle rohu (např. pro podlahové lišty), změřte rohový úhel  $x^\circ$  přiložením sklopného ramene a ramene základny. Pro předem dané úhly (např. u obrazových rámců) otevřete sklopné rameno a rameno základny natolik, aby se na displeji zobrazil požadovaný úhel.



Vypočítá se vodorovný pokosový úhel **MTR** („Miter Angle“: vodorovný pokosový úhel), o který se musí dva obrobky zkrátit. Pílový kotouč je u těchto pokosových řezů kolmo k obrobku (svislý pokosový úhel činí  $0^\circ$ ).



Stiskněte tlačítko **MTR1 (15)**. Na displeji se zobrazí vypočítaný vodorovný pokosový úhel **MTR**, který se musí nastavit na kapovací a pokosové pile, a dále ukazatel **MTR**.

Pro návrat z druhu provozu „Jednoduchý pokos“ do druhu provozu „Standardní měření“ stiskněte tlačítko **MTR1 (15)**.

**Krátkým** stisknutím tlačítka zapnutí / vypnutí (**14**) se také vrátíte do druhu provozu „Standardní měření“. Případně uložená hodnota **Hold** se přitom ale vymaže.

**Upozornění:** Vypočítaný vodorovný pokosový úhel **MTR** lze převzít pouze pro kapovací a pokosové pily, u kterých nastavení pro svislé řezy činí  $0^\circ$ . Pokud je nastavení pro svislé řezy  $90^\circ$ , musíte úhel pro pilu vypočítat následovně:

$90^\circ - \text{zobrazený úhel MTR} = \text{úhel, který je třeba nastavit na pile.}$

### Druh provozu „Dvojitý pokos“

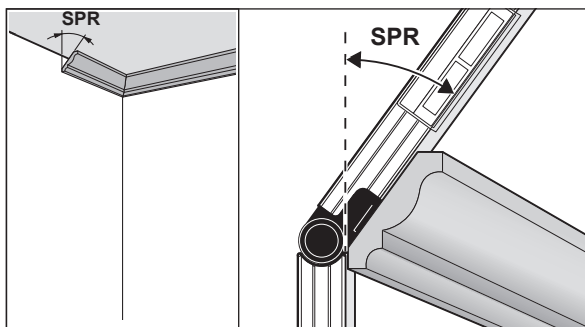
Měření „Dvojitý pokos“ („Compound MTR“) slouží k výpočtu vodorovných a svislých pokosových úhlů, když se mají přesně k sobě spojit dva obrobky s vícenásobnými úhly (např. stropní lišty).

Druh provozu „Dvojitý pokos“ se aktivuje stisknutím tlačítka **MTR2 (16)**. Pro výpočet úhlů se vždy použije zobrazená hodnota podle polohy ramene. Případně uložená hodnota **Hold** se ukončením druhu provozu „Dvojitý pokos“ vymaže.

Pracovní kroky proveďte přesně v uvedeném pořadí.



### 1. SPR: uložení úhlu sklonu (Spring Angle)



Pro uložení úhlu sklonu existují následující možnosti:

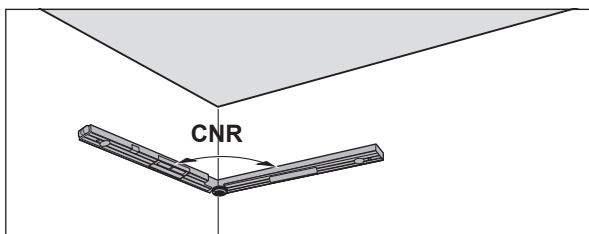
- Rozevřete sklopné rameno a rameno základny tak, aby se na displeji zobrazil požadovaný úhel sklonu.
- V případě neznámého úhlu sklonu ho změřte. K tomu položte měřený obrobek mezi sklopné rameno a rameno základny. Pokud u obzvláště úzkých nebo malých obrobků nelze provést měření pomocí měřicího přístroje, použijte pomůcku, např. úhloměr, a poté nastavte úhel na měřicím přístroji.

Stiskněte tlačítko **MTR2 (16)** pro uložení změřeného úhlu sklonu pro dvojitý pokos. Na displeji se zobrazí **SPR** a aktuální úhel.

Pokud činí úhel při stisknutí tlačítka **MTR2 (16)** více než 90°, ale méně než 180°, pak se úhel sklonu **SPR** automaticky přepočítá následovně:

**SPR** = 180° - naměřený, resp. nastavený úhel.

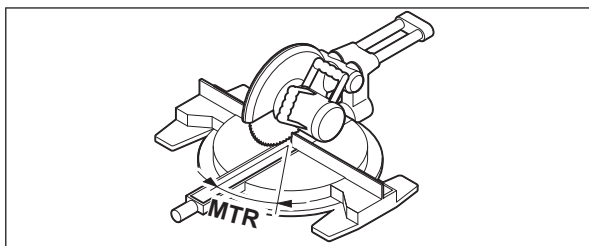
### 2. CNR: uložení rohového úhlu (Corner Angle)



Přiložte sklopné rameno a rameno základny pro změření úhlu rohu plošně ke stěnám a nastavte na měřicím přístroji známý rohový úhel.

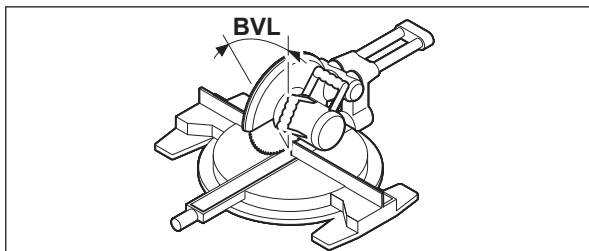
Znovu stiskněte tlačítko **MTR2 (16)** pro uložení změřeného rohového úhlu pro dvojitý pokos. Na displeji se zobrazí **CNR** a aktuální úhel.

### 3. MTR: zjištění vodorovného pokosového úhlu (Miter Angle)



Znovu stiskněte tlačítko **MTR2 (16)**. Na displeji se zobrazí **MTR** a vypočítaný vodorovný pokosový úhel pro kapovací a pokosovou pilu. Pomocí vodorovného pokosového úhlu se stanoví otočení stolu pily (**MTR**).

### 4. BVL: zjištění svislého pokosového úhlu (Bevel Angle)



Znovu stiskněte tlačítko **MTR2 (16)**. Na displeji se zobrazí **BVL** a vypočítaný svislý pokosový úhel pro kapovací a pokosovou pilu.

Pomocí svislého pokosového úhlu se stanoví sklon pilového kotouče (**BVL**).

V případě potřeby lze vodorovný a svislý pokosový úhel znovu vyvolat, ale pouze dokud nedojde ke stisknutí tlačítka zapnutí/vypnutí (**14**) pro změnu druhu provozu. Pro vyvolání úhlů stiskněte tlačítko **MTR2 (16)**. Na displeji se zobrazí **MTR** a vypočítaný vodorovný pokosový úhel, po opětovném stisknutí tlačítka **MTR2 (16)** **BVL** a svislý pokosový úhel.

Pro návrat z druhu provozu „Dvojitý pokos“ do druhu provozu „Standardní měření“ stiskněte na méně než 1 s tlačítko **MTR1 (15)**.

**Upozornění k druhu provozu „Dvojitý pokos“**

Vypočítaný vodorovný pokosový úhel **MTR** lze převzít pouze pro kapovací a pokosové pily, u kterých nastavení pro svislé řezy činí 0°. Pokud je nastavení pro svislé řezy 90°, musíte úhel pro pilu vypočítat následovně: 90° – zobrazený úhel **MTR** = úhel, který je třeba nastavit na pile.

**Druh provozu Měření sklonů****Zapnutí / vypnutí laseru**

Pro **zapnutí** laserového paprsku stiskněte tlačítko zapnutí / vypnutí laseru **(18)**.

- ▶ **Nemířte laserový paprsek na osoby nebo zvířata a nedívejte se sami do něj, a to ani z větší vzdálenosti.**

Pro **vypnutí** laserového paprsku znovu stiskněte tlačítko zapnutí / vypnutí laseru **(18)**.

- ▶ **Nenechávejte zapnutý měřicí přístroj bez dozoru a po použití ho vypněte.** Mohlo by dojít k oslnění jiných osob laserovým paprskem.

Pokud laser nepoužíváte, vypněte ho, aby se šetřila energie.

**Změna měrné jednotky (viz obrázek B)**

Kdykoli můžete přepnout mezi měrnými jednotkami „°“, „%“ a „mm/m“. Za tímto účelem stiskněte tlačítko pro změnu měrné jednotky **(20)** tolikrát, dokud se na ukazateli **(k)**, resp. **(m)** nezobrazí požadovaná měrná jednotka. Aktuální naměřená hodnota **(n)** se automaticky přepočítá.

Nastavení měrné jednotky zůstává při vypnutí a zapnutí přístroje zachováno.

**Zapnutí / vypnutí akustického signálu**

Pomocí tlačítka Akustický signál **(19)** můžete zapnout a vypnout akustický signál. Při zapnutém akustickém signálu se na displeji zobrazí ukazatel akustického signálu **(o)**.

Nastavení akustického signálu zůstane při zapnutí a vypnutí měřicího přístroje zachováno.

**Ukazatel naměřené hodnoty a vyrovnávací pomůcky (viz obrázek F)**

Naměřená hodnota **(n)** se při každém pohybu měřicího přístroje aktualizuje. Při větších pohybech měřicího přístroje počkejte s odečtením naměřené hodnoty, dokud se nepřestane měnit.

V závislosti na poloze měřicího přístroje se naměřená hodnota a měrná jednotka zobrazují na displeji otočené o 180°. Tím lze hodnotu přečíst i při práci nad hlavou.

Měřicí přístroj pomocí vyrovnávacích pomůcek **(h)/(i)** na displeji ukazuje, kterým směrem je potřeba provést naklonění, aby bylo dosaženo cílové hodnoty. Cílová hodnota je při standardním měření vodorovná, resp. svislá rovina, u funkce **Hold** uložená naměřená hodnota.

Po dosažení cílové hodnoty zhasnou šipky vyrovnávacích pomůcek **(h)/(i)** a při zapnutém akustickém signálu zazní nepřetržitý tón.

**Bezdotykové měření / přenášení sklonů**

Pomocí laseru můžete sklon bezdotykově měřit, resp. přenášet, i na větší vzdálenosti.

- ▶ **Nemířte laserový paprsek na osoby nebo zvířata a nedívejte se sami do něj, a to ani z větší vzdálenosti.**

- ▶ **Pro označení používejte vždy pouze střed laserového bodu.** Velikost laserového bodu se mění se vzdáleností.

Pro **měření** sklonů vyrovnejte měřicí přístroj tak, aby laserový paprsek probíhal podél měřené plochy. Pro **přenášení** sklonů vyrovnejte měřicí přístroj tak, aby se požadovaný sklon zobrazil jako naměřená hodnota **(n)**, a přeneste sklon pomocí laserového bodu na cílovou plochu.

**Upozornění:** Při přenášení sklonů pomocí laseru mějte na paměti, že laser vystupuje 30 mm nad dolní hranou měřicího přístroje.

**Kontrola přesnosti a kalibrace měřicího přístroje****Kontrola přesnosti měření sklonu**

Přesnost měřicího přístroje kontrolujte před kritickými měřeními, po silných změnách teploty a též po silných nárazech.

Před měřením sklonů < 45° by se měla provést kontrola na rovné, přibližně vodorovné ploše, před měřením sklonů > 45° na rovné, přibližně svislé ploše.

Zapněte měřicí přístroj a přiložte ho na vodorovnou, resp. svislou plochu.

Zvolte měrnou jednotku ° (viz „Změna měrné jednotky (viz obrázek B)“, Stránka 138).

Počkejte 10 s a poté si poznamenejte naměřenou hodnotu **(n)** měření sklonu.

Otočte měřicí přístroj o 180° okolo svislé osy. Znovu počkejte 10 s a poznamenejte si druhou naměřenou hodnotu **(n)** měření sklonu.

- ▶ **Měřicí přístroj zkalibrujte pouze tehdy, když je rozdíl mezi oběma naměřenými hodnotami větší než 0,1°.**

Zkalibrujte měřicí přístroj v poloze (svislé, resp. vodorovné), ve které byl zjištěný rozdíl naměřených hodnot.

Kalibraci lze provádět pouze se spodní stranou.

### Kalibrace vodorovných příkládacích ploch pro měření sklonu (viz obrázek I)

Plocha, na kterou měřicí přístroj přikládáte, se **nesmí odchylovat o více než 5°** od vodorovné roviny. Pokud je odchylka větší, kalibrace se přeruší a zobrazí se ---.

- ① Zapněte měřicí přístroj a přiložte ho na vodorovnou plochu tak, aby libela pro vodorovné vyrovnání (9) směřovala nahoru a displej (7) směřoval k vám. Počkejte 10 s.
- ② Poté držte cca 2 s stisknuté tlačítko kalibrace **UnitsCal (20)**, dokud se na displeji krátce nezobrazí **CAL1**. Poté bliká na displeji naměřená hodnota (n).
- ③ Otočte měřicí přístroj o 180° okolo vodorovné osy tak, aby libela pro vodorovné vyrovnání (9) nadále směřovala nahoru, ale displej (7) se nacházel na druhé straně směrem od vás. Počkejte 10 s.
- ④ Poté znovu stiskněte tlačítko kalibrace **UnitsCal (20)**. Na displeji se krátce zobrazí **CAL2**. Poté se na displeji zobrazí naměřená hodnota (n) (již neblíká). Měřicí přístroj je nyní nově zkalibrován pro tuto příkládací plochu.

**Upozornění:** Pokud měřicí přístroj v kroku ③ neotočíte okolo osy znázorněné na obrázku, nelze kalibraci správně dokončit.

### Kalibrace svislých příkládacích ploch pro měření sklonu (viz obrázek J)

Plocha, na kterou měřicí přístroj přikládáte, se **nesmí odchylovat o více než 5°** od svislé roviny. Pokud je odchylka větší, kalibrace se přeruší a zobrazí se ---.

- ① Zapněte měřicí přístroj a přiložte ho na svislou plochu tak, aby libela pro svislé vyrovnání (10) směřovala nahoru a displej (7) směřoval k vám. Počkejte 10 s.
- ② Poté držte cca 2 s stisknuté tlačítko kalibrace **UnitsCal (20)**, dokud se na displeji krátce nezobrazí **CAL1**. Poté bliká na displeji naměřená hodnota (n).
- ③ Otočte měřicí přístroj o 180° okolo svislé osy tak, aby libela pro svislé vyrovnání (10) nadále směřovala dolů, ale displej (7) se nacházel na druhé straně směrem od vás. Počkejte 10 s.
- ④ Poté znovu stiskněte tlačítko kalibrace **UnitsCal (20)**. Na displeji se krátce zobrazí **CAL2**. Poté se na displeji zobrazí naměřená hodnota (n) (již neblíká). Měřicí přístroj je nyní nově zkalibrován pro tuto příkládací plochu.

**Upozornění:** Pokud měřicí přístroj v kroku ③ neotočíte okolo osy znázorněné na obrázku, nelze kalibraci správně dokončit.

## Údržba a servis

### Údržba a čištění

Udržujte měřicí přístroj vždy čistý.

Měřicí přístroj neponořujte do vody nebo jiných kapalin.

Nečistoty otřete vlhkým, měkkým hadříkem. Nepoužívejte čisticí prostředky nebo rozpouštědla.

Pravidelně čistěte zejména plochy na výstupním otvoru laseru a dávejte pozor na vlákna.

Pokud by byl měřicí přístroj po dlouhou dobu vystaven dešti, může to negativně ovlivnit jeho funkci. Po úplném vysušení je však měřicí přístroj opět bez omezení připravený k použití. Kalibrace není nutná.

Měřicí přístroj skladujte a přepravujte pouze v ochranném pouzdru (22).

V případě opravy pošlete měřicí přístroj v ochranném pouzdru (22).

### Zákaznická služba a poradenství ohledně použití

Zákaznická služba zodpoví vaše dotazy k opravě a údržbě vašeho výrobku a též k náhradním dílům. Rozkladové výkresy a informace o náhradních dílech najdete také na: [www.bosch-pt.com](http://www.bosch-pt.com).

V případě dotazů k našim výrobkům a příslušenství vám ochotně pomůže poradenský tým Bosch.

V případě veškerých otázek a objednávek náhradních dílů bezpodmínečně uveďte 10místné věcné číslo podle typového štítku výrobku.

### Czech Republic

Robert Bosch odbytová s.r.o.

Bosch Service Center PT

K Vápence 1621/16

692 01 Mikulov

Na [www.bosch-pt.cz](http://www.bosch-pt.cz) si můžete objednat opravu Vašeho stroje nebo náhradní díly online.

Tel.: +420 519 305700

Fax: +420 519 305705

E-Mail: [servis.naradi@cz.bosch.com](mailto:servis.naradi@cz.bosch.com)

[www.bosch-pt.cz](http://www.bosch-pt.cz)

### Likvidace

Měřicí přístroje, akumulátory/baterie, příslušenství a obaly je třeba odevzdat k ekologické recyklaci.



Měřicí přístroje a akumulátory/baterie nevyhazujte do domovního odpadu!

#### Pouze pro země EU:

Podle evropské směrnice 2012/19/EU se musí již nepoužitelné měřicí přístroje a podle evropské směrnice 2006/66/ES vadné nebo opotřebované akumulátory/baterie shromažďovat odděleně a odevzdat k ekologické recyklaci.

## Slovenčina

### Bezpečnostné upozornenia



Aby bola zaistená bezpečná a spoľahlivá práca s meracím prístrojom, prečítajte si a dodržiavajte všetky pokyny. Pokiaľ merací prístroj nebudete používať v súlade s týmito pokynmi, môžete nepriaznivo ovplyvniť integrované ochranné opatrenia v meracom prístroji. Nikdy nesmiete dopustiť, aby boli výstražné štítky na meracom prístroji nečitateľné. **TIETO POKYNY DOBRE USCHOVAJTE A POKIAĽ BUDETE MERACÍ PRÍSTROJ ODOVZDÁVAŤ ĎALEJ, PRILOŽTE ICH.**

- ▶ **Pozor – keď sa používajú iné ovládacie alebo nastavovacie zariadenia, ako sú tu uvedené alebo iné postupy, môže to viesť k nebezpečnej expozícii žiarením.**
- ▶ **Merací prístroj sa dodáva s výstražným štítkom lasera (označeným na vyobrazení meracieho prístroja na strane s obrázkami).**
- ▶ **Ak text výstražného štítku lasera nie je v jazyku krajiny, kde sa prístroj používa, pred prvým uvedením do prevádzky ho prelepte dodanou nálepkou v jazyku vašej krajiny.**



**Nesmerujte laserový lúč na osoby ani na zvieratá, ani sami nepozerajte do priameho či odrazeného laserového lúča.** Môže to spôsobiť oslepenie osôb, nehody alebo poškodenie zraku.

- ▶ **Pokiaľ laserový lúč dopadne do oka, treba vedome zatvoriť oči a okamžite hlavu otočiť od lúča.**
- ▶ **Na laserovom zariadení nevykonávajte žiadne zmeny.**
- ▶ **Okuliare na zviditeľnenie laserového lúča nepoužívajte ako ochranné okuliare.** Okuliare na zviditeľnenie laserového lúča slúžia na lepšie rozpoznanie laserového lúča; nechránia však pred laserovým žiarením.
- ▶ **Okuliare na zviditeľnenie laserového lúča nepoužívajte ako slnečné okuliare alebo v cestnej doprave.** Okuliare na zviditeľnenie laserového lúča neposkytujú úplnú UV ochranu a zhoršujú vnímanie farieb.
- ▶ **Opravu meracieho prístroja zverte len kvalifikovanému odbornému personálu, ktorý používa originálne náhradné súčiastky.** Tým sa zaručí, že bezpečnosť meracieho prístroja zostane zachovaná.
- ▶ **Nedovoľte deťom používať laserový merací prístroj bez dozoru.** Mohli by ste neúmyselne spôsobiť oslepenie osôb.
- ▶ **S meracím prístrojom nepracujte v prostredí s nebezpečenstvom výbuchu, v ktorom sa nachádzajú horľavé kvapaliny, plyny alebo prach.** V tomto meracom prístroji sa môžu vytvárať iskry, ktoré by mohli uvedený prach alebo výpary zapáliť.
- ▶ **Pri rezaní obrobkov, pri ktorých ste uhol namerali pomocou tohto meracieho prístroja, vždy prísne dodržiavajte bezpečnostné a pracovné pokyny používanej píly (vrátane pokynov ohľadne umiestnenia a upnutia obrobku).** Ak požadované uhly nemožno danou pilou alebo daným typom píly nastaviť, je nutné použiť alternatívne spôsoby pílenia. Veľmi ostré uhly možno rezať pomocou kónického upínacieho prípravku so stolovou alebo ručnou okružnou pilou.

### Opis výrobku a výkonu

Prosím, všimnite si obrázky v prednej časti návodu na používanie.

#### Používanie v súlade s určením

Merací prístroj je určený na meranie a prenášanie sklonov a uhlov, na vypočítavanie jednoduchých a dvojítych uhlov zošikmenia a sklonu, ako aj na kontrolu a vyrovnávanie vodorovných a zvislých línií alebo rovín.

Tento merací prístroj je vhodný na používanie v interiéri a exteriéri.

#### Vyobrazené komponenty

Číslovanie jednotlivých komponentov sa vzťahuje na vyobrazenie meracieho prístroja na grafickej strane tohto Návodu na používanie.

- (1) Sklápacie rameno
- (2) Okienko displeja
- (3) Aretačné koliesko
- (4) Základné rameno

- (5) Veko priehradky na batérie
- (6) Aretácia veka priehradky na batérie
- (7) Displej merania uhlov
- (8) Displej merania sklonu
- (9) Vodováha na vodorovné vyrovnanie
- (10) Vodováha na zvislé vyrovnanie
- (11) Výstupný otvor laserového lúča
- (12) Výstražný štítok laserového prístroja
- (13) Sériové číslo
- (14) Vypínač
- (15) Tlačidlo **MTR1** pre jednoduché zošikmenie
- (16) Tlačidlo **MTR2** pre dvojité zošikmenie
- (17) Tlačidlo **Hold**
- (18) Vypínač lasera
- (19) Tlačidlo zvukového signálu
- (20) Tlačidlo pre kalibráciu / zmenu mernej jednotky
- (21) Predĺženie ramena
- (22) Ochranné puzdro

#### Zobrazovacie (indikačné) prvky

- (a) Indikátor **H** uloženej hodnoty **Hold**
- (b) Indikácia batérii
- (c) Indikátor vertikálneho uhla zošikmenia **BVL**
- (d) Indikátor horizontálneho uhla zošikmenia **MTR**
- (e) Indikátor rohového uhla **CNR**
- (f) Indikátor uhla sklonu **SPR**
- (g) Nameraná hodnota – meranie uhlov
- (h) Vyrovnávacia pomôcka nahor
- (i) Vyrovnávacia pomôcka nadol
- (j) Indikátor prevádzky lasera
- (k) Merná jednotka mm/m
- (m) Merná jednotka °, %
- (n) Nameraná hodnota – meranie sklonu
- (o) Indikácia zvukového signálu

#### Technické údaje

Digitálny merač uhlov a sklonu	GAM 270 MFL
Vecné číslo	<b>3 601 K76 400</b>
Funkcia „HOLD“	●
Prevádzkový režim „Jednoduché zošikmenie“	●
Prevádzkový režim „Dvojité zošikmenie“	●
Prevádzkový režim „Meranie sklonu“	●
Osvetlenie displeja	●
Kalibrácia	●
Rozsah merania – meranie uhlov	0° až 270°
Presnosť merania uhlov	±0,1°
Najmenšia zobrazovaná jednotka	0,1°
Rozsah merania – meranie sklonu	0 – 360° (4 × 90°)
Presnosť merania – meranie sklonu	
– 0°/90°	±0,05°
– 1° – 89°	±0,1°
Pracovná oblasť lasera <sup>A)</sup>	30 m
Vertikálna presnosť nivelácie lasera	±0,5 mm/m
Horizontálna presnosť nivelácie lasera	±1 mm/m
Vzdialenosť výstupný otvor lasera – dolná hrana meracieho prístroja	30 mm
Prevádzková teplota	-10 °C až +50 °C
Skladovacia teplota	-20 °C až +70 °C
Max. výška použitia nad referenčnou výškou	2 000 m
Max. relatívna vlhkosť vzduchu	90 %
Stupeň znečistenia podľa IEC 61010-1	2 <sup>B)</sup>
Trieda lasera	2
Typ lasera	650 nm, < 1 mW
C <sub>6</sub>	1
Divergencia laserový bod	0,6 mrad (plný uhol)
Batérie	4 × 1,5 V LR6 (AA)
Akumulátory	4 × 1,2 V HR6 (AA)

Digitálny merač uhlov a sklonu	GAM 270 MFL
Doba prevádzky (alkalické-mangánové batérie) cca <sup>c)</sup>	50 h
Automatické vypínanie po cca	30 min
Dĺžka ramena	600 mm
Hmotnosť podľa EPTA-Procedure 01:2014	1,7 kg
Rozmery (dĺžka x šírka x výška)	684 × 52 × 60 mm
IP 54 (chránené proti prachu a striekajúcej vode)	●

- A) Pracovná oblasť sa môže zredukovať nepriaznivými podmienkami okolia (napr. priame slnečné žiarenie).
- B) Vyskytuje sa len nevodivé znečistenie, pričom sa však príležitostne očakáva dočasná vodivosť spôsobená kondenzáciou.
- C) Doba prevádzky bez lasera

Na jednoznačnú identifikáciu vášho meracieho prístroja slúži sériové číslo **(13)** uvedené na typovom štítku.

## Montáž

### Vkladanie / výmena batérií (pozri obrázok A)

Pri prevádzke tohto meracieho prístroja odporúčame používanie alkalicko-mangánových batérií alebo akumulátorových článkov.

Na otvorenie veka priehradky na batérie **(5)** stlačte aretačný mechanizmus **(6)** a vyklepte veko priehradky na batérie. Vložte batérie, resp. akumulátory.

Dávajte pritom pozor na správnu polaritu podľa vyobrazenia na veku priehradky na batérie.

#### Indikácia batérií

Indikácia batérií **(b)** zobrazuje vždy stav nabitia batérií, príp. akumulátora:

Indikácia	Kapacita
	90 - 100 %
	60 - 90 %
	30 - 60 %
	10 - 30 %
	0 - 10 % Indikácia vybitých batérií bliká. Po začatí blikania až do vypnutia môžete merať ešte asi 15 - 20 minút.

Vymieňajte vždy všetky batérie, resp. všetky akumulátorové články súčasne. Pri jednej výmene používajte len batérie jedného výrobcu a vždy také, ktoré majú rovnakú kapacitu.

- ▶ **Ak merací prístroj dlhší čas nepoužívate, batérie, príp. akumulátory z neho vyberte.** Batérie môžu pri dlhšom skladovaní v meracom prístroji korodovať a môže dochádzať k ich samočinnému vybíjaniu.
- ▶ **Pred výmenou batérií bezpodmienečne vypnite laser.** Neúmyselne zapnutý laser by mohol spôsobiť oslepenie osôb.

### Nasadenie predĺženia ramena

Nasuňte predĺženie ramena **(21)** spredu na sklápacie rameno **(1)**. Posuňte predĺženie ramena natoľko, ako je to možné, ponad kĺb meracieho prístroja.

## Prevádzka

### Uvedenie do prevádzky

- ▶ **Merací prístroj chráňte pred vlhkom a pred priamym slnečným žiarením.**
- ▶ **Merací prístroj nevystavujte extrémnym teplotám alebo teplotným výkyvom.** Nenechávajte ho napríklad dlhší čas ležať v automobile. V prípade väčších teplotných výkyvov nechajte merací prístroj pred uvedením do prevádzky zahriať. Pri extrémnych teplotách alebo v prípade kolísania teplôt môže byť negatívne ovplyvnená presnosť meracieho prístroja.
- ▶ **Príložné plochy a príložné hrany meracieho prístroja udržiavajte čisté.** Chráňte merací prístroj pred nárazmi a údermi. Čiastočky nečistoty alebo deformácie môžu mať za následok nesprávne výsledky merania.
- ▶ **Zabráňte silným nárazom alebo pádom meracieho prístroja.** Pri silných vonkajších vplyvoch by ste mali vždy pred ďalšou prácou vykonať skúšku presnosti meracieho prístroja (pozri „Kontrola presnosti a kalibrácia meracieho prístroja“, Stránka 146).

### Zapínanie / vypínanie

- ▶ **Zapnutý merací prístroj nenechávajte bez dozoru a po použití ho vždy vypnite.** Laserový lúč by mohol oslepiť iné osoby.

Merací prístroj **zapnete** stlačením vypínača **(14)**.

Ak svieti indikátor **H (a)**, v pamäti je ešte uložená hodnota posledného merania. Túto hodnotu je možné vymazať **krátkym** stlačením vypínača **(14)**.

Merací prístroj **vypnete** stlačením vypínača **(14)**.

Ak sa cca **30 min** nevykoná žiadna akcia, merací prístroj sa z dôvodu šetrenia batérií, príp. akumulátorov automaticky vypne.

#### Nastavovanie pomocou vodováh

Pomocou vodováhy (**9**) môžete merací prístroj nastaviť vodorovne a pomocou vodováhy (**10**) zvisle.

Tento merací prístroj môžete používať aj ako vodováhu na kontrolu vodorovných plôch alebo zvislíc. Priložte pritom merací prístroj na kontrolovanú plochu.

#### Otočenie zobrazenia

Keď merací prístroj otočíte o  $180^\circ$ , automaticky sa otočí aj displej, aby bolo možné lepšie prečítať zobrazenú hodnotu.

#### Pracovný režim „Štandardné meranie“

Po každom zapnutí sa merací prístroj nachádza v pracovnom režime „Štandardné meranie“.

V prevádzkovom režime „Štandardné meranie“ sa vykonáva meranie uhlov a sklonu súčasne.

#### Meranie uhla (pozri obrázky C–D)

Priložte sklápacie rameno (**1**) a základné rameno (**4**) plochou k meraným hranám alebo na ne. Zobrazená nameraná hodnota (**g**) zodpovedá vnútornému uhlu **w** medzi základným a sklápacím ramenom.

Táto nameraná hodnota bude zobrazená na displeji (**7**) dovtedy, kým sa nezmení uhol medzi sklápacím ramenom (**1**) a základným ramenom (**4**).

#### Prenos uhla (pozri obrázok E)

Odmerajte uhol, ktorý sa má prenášať, priložením sklápacieho a základného ramena na východiskový uhol.

Úplným zatočením aretačného kolieska (**3**) je možné mechanicky zaistiť pozíciu ramena. Zobrazená hodnota sa neuloží.

Priložte merací prístroj do požadovanej polohy na obrobok. Na naniesenie uhla použite ramená ako pravítko.

#### Uloženie nameranej hodnoty do pamäte

Na uloženie (**H**) aktuálne nameranej hodnoty (**g**) stlačte tlačidlo na uloženia **Hold** (**17**).

Na potvrdenie bliká na displeji indikátor (**a**). Momentálne zobrazená hodnota sa pozastaví a nemení sa ani pri pohybe ramena. Ak znovu stlačíte tlačidlo uloženia **Hold**, indikátor (**a**) bude permanentne zobrazený na displeji. Zobrazená hodnota sa zmení v závislosti od pohybu ramena. Predtým pozastavená hodnota je teraz uložená v pamäti na pozadí. Opätovným stlačením tlačidla uloženia **Hold** (**17**) sa zobrazí predtým uložená hodnota, indikátor (**a**) bliká.

Na vymazanie uloženej hodnoty krátko stlačte vypínač (**14**).

Aby ste mohli uložiť novú hodnotu, je potrebné najskôr vymazať hodnotu uloženú predtým. Uložené hodnoty nie je možné prepisovať.

Hodnota uložená do pamäte zostáva zachovaná aj po vypnutí meracieho prístroja (manuálnom alebo automatickom). Vymaže sa však pri výmene batérií resp. vtedy, keď sú batérie úplne vybité.

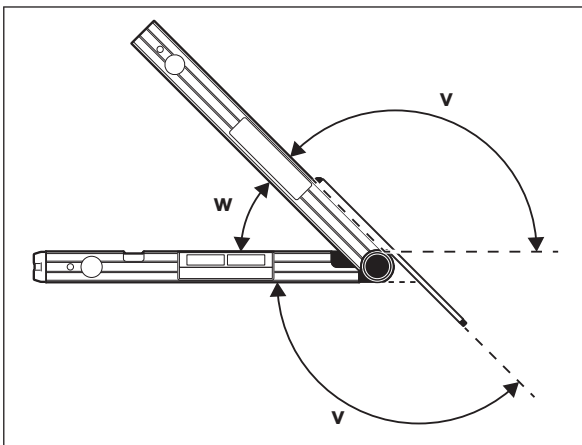
#### Meranie s predĺžením ramena (pozri obrázky G–H)

Predĺženie ramena (**21**) umožňuje meranie uhlov v prípade, že je príložná plocha kratšia ako sklápacie rameno (**1**).

Priložte základné rameno (**4**) a predĺženie ramena plochou k meraným hranám alebo na ne.

Na displeji sa zobrazí ako nameraná hodnota uhol **w** medzi základným a sklápacím ramenom. Hľadaný uhol **v** medzi základným ramenom a predĺžením ramena môžete vypočítať takto:

$$v = 180^\circ - w$$

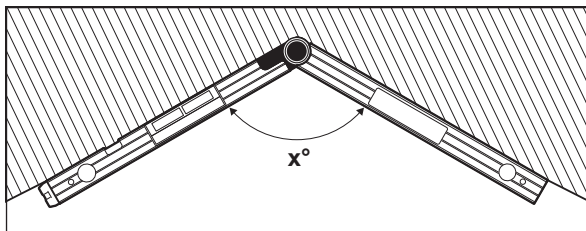


#### Prevádzkový režim „Jednoduché zošikmenie“

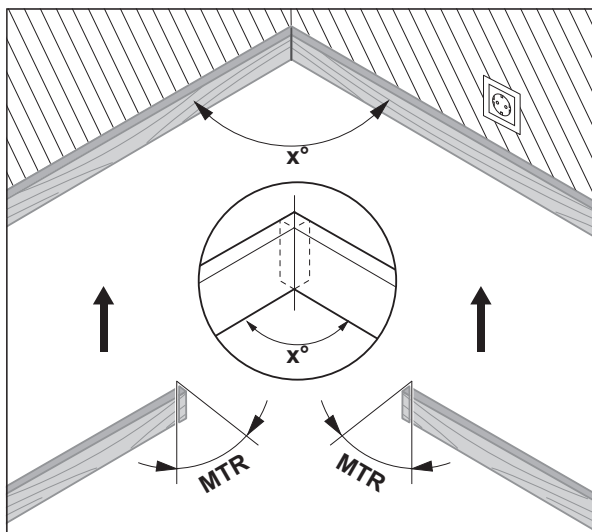
Meranie „jednoduchého zošikmenia“ slúži na výpočet uhla rezu **MTR**, ak majú dva obrobky s rovnakým zošikmením spolu tvoriť ľubovoľný vonkajší

uhol  $x^\circ$  menší ako  $180^\circ$  (napr. pre podlahové lišty, stĺpy schodiskového zábradlia alebo rámy obrazov).

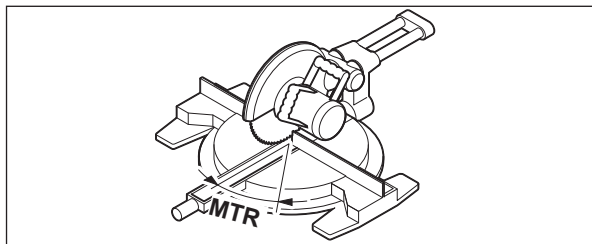
Meranie „Jednoduché zošíkmenie“ sa aktivuje stlačením tlačidla **MTR1 (15)**. Na výpočet **MTR** sa vždy používa zobrazená hodnota. Ak sa práve zobrazuje uložená hodnota (indikátor **(a)** bliká), výpočet bude vykonaný s uloženou hodnotou nezávisle od pozície ramien.



Ak je nutné obrobky prispôsobiť rohu (napr. pre podlahové lišty), zmerajte rohový uhol  $x^\circ$  priložením sklápacieho a základného ramena. Pri vopred danom uhle (napr. rámy obrazov) otvorte sklápacie a základné rameno tak, aby sa na displeji zobrazil požadovaný uhol.



Vypočíta sa horizontálny uhol zošíkmenia **MTR** („Miter Angle“: horizontálny uhol zošíkmenia), o ktorý je nutné obidva obrobky skrátiť. Pílový list sa pri týchto šikmých rezoch nachádza zvisle k obrobku (vertikálny uhol zošíkmenia je  $0^\circ$ ).



Stlačte tlačidlo **MTR1 (15)**. Na displeji sa zobrazí vypočítaný horizontálny uhol zošíkmenia **MTR**, ktorý sa musí nastaviť na kapovacej a pokosovej pile, ako aj indikátor **MTR**.

Stlačte tlačidlo **MTR1 (15)**, ak sa chcete z prevádzkového režimu „Jednoduché zošíkmenie“ opätovne vrátiť do prevádzkového režimu „Štandardné meranie“.

**Krátkym** stlačením vypínača **(14)** sa vrátite do prevádzkového režimu „Štandardné meranie“. Pri tomto úkone sa však vymaže aj prípadná hodnota uložená funkciou **Hold**.

**Upozornenie:** Vypočítaný horizontálny uhol zošíkmenia **MTR** môžete prevziať iba pre kapovacie a pokosové píly, na ktorých je nastavenie pre zvislé rezanie  $0^\circ$ . Ak je nastavenie pre zvislé rezanie  $90^\circ$ , potom musíte uhol pre pílu vypočítať takto:

$90^\circ - \text{zobrazený uhol MTR} = \text{uhol, ktorý je potrebné nastaviť na píle.}$

### Prevádzkový režim „Dvojité zošíkmenie“

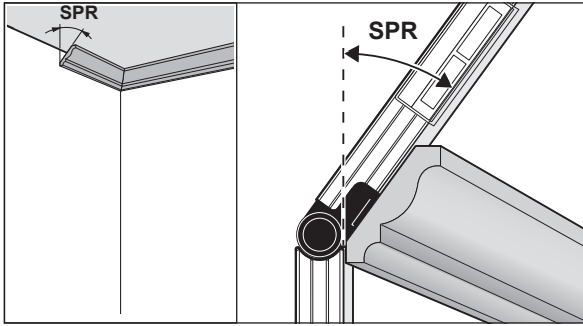
Meranie „dvojitého zošíkmenia“ („Compound MTR“) slúži na výpočet horizontálnych a vertikálnych uhlov zošíkmenia v prípade, že dva obrobky majú byť presne navzájom priradené s viacerými uhlami (napríklad krycie lišty).

Prevádzkový režim „Dvojité zošíkmenie“ sa aktivuje stlačením tlačidla **MTR2 (16)**. Na výpočet uhlov sa vždy používa zobrazená hodnota pozícií ramien. Prípadná hodnota uložená funkciou **Hold** sa po ukončení prevádzkového režimu „Dvojité zošíkmenie“ vymaže.

Vykonajte pracovné kroky presne v uvedenom poradí.



### 1. SPR: Uloženie uhla sklonu (Spring Angle) do pamäte



Na uloženie uhla sklonu do pamäte sú k dispozícii nasledujúce možnosti:

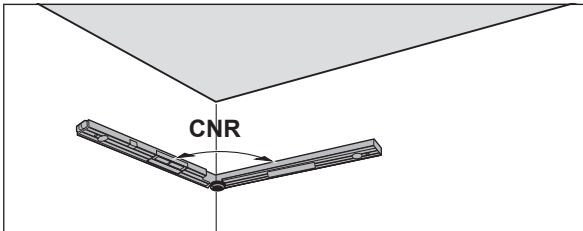
- Otvorte sklápacie a základné rameno tak, aby sa na displeji zobrazil želaný uhol sklonu.
- Ak je uhol sklonu neznámy, zmerajte ho. Meraný obrobok vložte pritom medzi sklápacie a základné rameno meracieho prístroja. Ak nie je pri mimoriadne úzkych alebo malých obrobkoch meranie s použitím meracieho prístroja možné, použite pomôcku (ako je napríklad uhlomer) a potom nastavte uhol na meracom prístroji.

Stlačte tlačidlo **MTR2 (16)**, aby sa nameraný uhol sklonu pre dvojité zošíkmenie uložil. Na displeji sa zobrazia **SPR** a aktuálny uhol.

Ak je uhol pri stlačení tlačidla **MTR2 (16)** väčší ako 90°, ale menší ako 180°, potom sa uhol sklonu **SPR** automaticky prepočíta takto:

**SPR** = 180° - nameraný, príp. nastavený uhol.

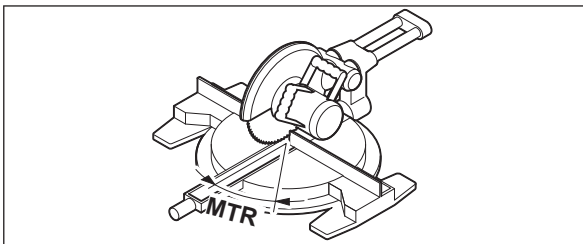
### 2. CNR: Uloženie rohového uhla (Corner Angle) do pamäte



Na zmeranie rohového uhla priložte sklápacie a základné rameno plochou na steny alebo na meracom prístroji nastavte známy rohový uhol.

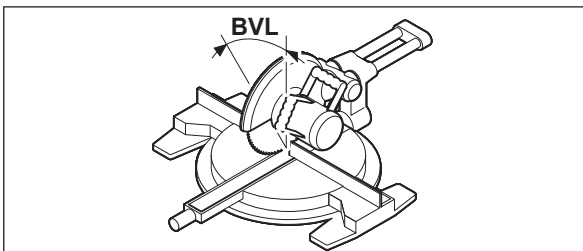
Znova stlačte tlačidlo **MTR2 (16)**, aby sa nameraný rohový uhol pre dvojité zošíkmenie uložil. Na displeji sa zobrazia **CNR** a aktuálny uhol.

### 3. MTR: Zistenie horizontálneho uhla zošíkmenia (Miter Angle)



Znova stlačte tlačidlo **MTR2 (16)**. Na displeji sa zobrazia **MTR** a vypočítaný horizontálny uhol zošíkmenia pre kapovaciú a pokosovú pílu. Pomocou horizontálneho uhla zošíkmenia sa určuje otočenie rezacieho stola (**MTR**).

### 4. BVL: Zistenie vertikálneho uhla zošíkmenia (Bevel Angle)



Znova stlačte tlačidlo **MTR2 (16)**. Na displeji sa zobrazia **BVL** a vypočítaný vertikálny uhol zošíkmenia pre kapovaciú a pokosovú pílu.

Pomocou vertikálneho uhla zošíkmenia sa určuje sklon pílového kotúča (**BVL**).

V prípade potreby sa môže horizontálny a vertikálny uhol zošíkmenia znova vyvolať, ale len dovtedy, kým nebol stlačený vypínač (**14**) na zmenu prevádzkového režimu. Na vyvolanie uhla stlačte tlačidlo **MTR2 (16)**. Na displeji sa zobrazia **MTR** a vypočítaný horizontálny uhol zošíkmenia, po ďalšom stlačení tlačidla **MTR2 (16)** **BVL** a vertikálny uhol zošíkmenia.

Stlačte tlačidlo **MTR1 (15)** kratšie ako 1 s, ak sa chcete z prevádzkového režimu „Jednoduché zošíkmenie“ vrátiť do prevádzkového režimu „Štandardné meranie“.

**Upozornenia pre pracovný režim „Dvojité zošíknenie“**

Vypočítaný horizontálny uhol zošíknenia **MTR** môžete prevziať iba pre kapovacie a pokosové píly, na ktorých je nastavenie pre zvislé rezanie 0°. Ak je nastavenie pre zvislé rezanie 90°, potom musíte uhol pre pílu vypočítať takto:  
 90° – zobrazený uhol **MTR** = uhol, ktorý je potrebné nastaviť na píle.

**Prevádzkový režim meranie sklonu****Zapnutie / vypnutie lasera**

Na **zapnutie** laserového lúča stlačte vypínač lasera **(18)**.

- ▶ **Nesmerujte laserový lúč na osoby ani na zvieratá, ani sa sami nepozerajte do laserového lúča, dokonca ani z väčšej vzdialenosti.**

Na **vypnutie** laserového lúča stlačte znova vypínač lasera **(18)**.

- ▶ **Zapnutý merací prístroj nenechávajte bez dozoru a po použití ho vždy vypnite.** Laserový lúč by mohol oslepiť iné osoby.

Keď laser nepoužívate, vypnite ho, aby ste šetrili energiu.

**Zmena mernej jednotky (pozri obrázok B)**

Kedykoľvek môžete prepínať medzi mernými jednotkami „°“, „%“ a „mm/m“. Na vykonanie tohto úkonu stláčajte tlačidlo na zmenu mernej jednotky **(20)** dovtedy, pokiaľ sa na displeji neobjaví **(k)**, príp. **(m)**. Aktuálna nameraná hodnota **(n)** sa automaticky prepočíta.

Nastavenie meracej jednotky zostane zachované v pamäti aj po vypnutí a novom zapnutí meracieho prístroja.

**Zapnutie / vypnutie zvukového signálu**

Tlačidlom zvukového signálu **(19)** môžete zvukový signál zapnúť alebo vypnúť. Pri zapnutom zvukovom signáli sa na displeji objaví indikátor pre zvukový signál **(o)**.

Nastavenie zvukového signálu zostane zachované v pamäti aj po vypnutí a novom zapnutí meracieho prístroja.

**Zobrazenie nameranej hodnoty a vyrovnávacie pomôcky (pozri obrázok F)**

Nameraná hodnota **(n)** sa pri každom pohybe meracieho prístroja aktualizuje. V prípade väčších pohybov meracieho prístroja počkajte s odčítaním nameranej hodnoty dovtedy, kým sa táto hodnota prestane meniť.

Podľa polohy meracieho prístroja sa nameraná hodnota a meraná jednotka na displeji zobrazí otočená o 180°. Vďaka tomu sa dá odčítať nameraná hodnota aj pri práci nad hlavou.

Merací prístroj zobrazuje prostredníctvom vyrovnávacích pomôcok **(h)/(i)** na displeji, ktorým smerom sa musí nakloniť, aby sa dosiahla cieľová hodnota. Cieľovou hodnotou je pri štandardných meraniach vodorovná alebo zvislá pozícia, pri funkcii **Hold** je to uložená nameraná hodnota.

Keď je cieľová hodnota dosiahnutá, zmiznú šípky vyrovnávacích pomôcok **(h)/(i)** a pri zapnutom zvukovom signáli zaznie neprerušovaný tón.

**Meranie a prenášanie sklonov bezdotykovo**

Pomocou lasera môžete merať a prenášať sklony bezdotykovo, a to aj na väčšie vzdialenosti.

- ▶ **Nesmerujte laserový lúč na osoby ani na zvieratá, ani sa sami nepozerajte do laserového lúča, dokonca ani z väčšej vzdialenosti.**

- ▶ **Na označenie používajte vždy len stred laserového bodu.** Veľkosť laserového bodu sa vzdialenosťou mení.

Na **meranie** sklonov zarovnajme merací prístroj tak, aby laserový lúč prebiehal pozdĺž meranej plochy. Na **prenášanie** sklonov zarovnajme merací prístroj tak, aby bol želaný sklon zobrazovaný ako nameraná hodnota **(n)** a pomocou laserového bodu vyznačte sklon na cieľovej ploche.

**Upozornenie:** Pri prenášaní sklonov pomocou lasera myslite na to, že laser vystupuje 30 mm nad dolnou hranou meracieho prístroja.

**Kontrola presnosti a kalibrácia meracieho prístroja****Presnosť merania – kontrola merania sklonu**

Skontrolujte presnosť merania meracieho prístroja pred každým dôležitým meraním, po veľkej zmene teploty a rovnako aj po každom silnom náraze prístroja.

Pred meraním sklonov < 45° by sa kontrola mala uskutočniť na rovnej, vodorovnej ploche, pred meraním sklonov > 45° na rovnej, zvislej ploche.

Zapnite merací prístroj a položte ho na vodorovnú, príp. zvislú plochu.

Zvoľte mernú jednotku ° (pozri „Zmena mernej jednotky (pozri obrázok B)“, Stránka 146).

Počkajte 10 s a potom si zaznamenajte nameranú hodnotu **(n)** merania sklonu.

Otočte merací prístroj o 180° okolo zvislej osi. Počkajte znova 10 s a potom si zaznamenajte druhú nameranú hodnotu **(n)** merania sklonu.

- ▶ **Kalibráciu meracieho prístroja vykonajte len vtedy, keď je rozdiel oboch nameraných hodnôt väčší ako 0,1°.**

Kalibrujte merací prístroj v tej polohe (zvislej, resp. vodorovnej), v ktorej bol zistený rozdiel v nameranej hodnote.

Kalibráciu je možné vykonávať len so spodnou stranou.

### Kalibrácia vodorovných prikladacích plôch pre meranie sklonu (pozri obrázok I)

Plocha, na ktorú sa merací prístroj priloží, **nesmie mať odchýlku väčšiu ako 5°** od vodorovnej osi. Ak je odchýlka väčšia, kalibrácia sa zruší so zobrazením ---.

- ① Zapnite merací prístroj a položte ho na vodorovnú plochu tak, aby vodováha na vodorovné vyrovnanie (9) smerovala nahor a displej (7) bol nasmerovaný k vám. Počkajte 10 s.
- ② Potom stlačte na cca 2 sekundy tlačidlo kalibrácie **UnitsCal (20)**, kým sa na displeji na krátky okamih zobrazí **CAL1**. Potom bude nameraná hodnota (**n**) na displeji blikať.
- ③ Otočte merací prístroj o 180° okolo zvislej osi tak, aby vodováha na vodorovné vyrovnanie (9) naďalej smerovala nahor, avšak displej (7) sa nachádzal na strane od vás odvrátenej. Počkajte 10 s.
- ④ Potom znovu stlačte tlačidlo kalibrácie **UnitsCal (20)**. Na displeji sa na krátky čas zobrazí **CAL2**. Potom sa na displeji objaví nameraná hodnota (**n**) (už neblíkajúca). Merací prístroj je teraz nanovo kalibrovaný pre túto prikladaciu plochu.

**Upozornenie:** Pokiaľ merací prístroj v kroku ③ neotočíte okolo osi znázornenej na obrázku, nie je možné kalibráciu dokončiť.

### Kalibrácia zvislých prikladacích plôch pre meranie sklonu (pozri obrázok J)

Plocha, na ktorú sa merací prístroj priloží, **nesmie mať odchýlku väčšiu ako 5°** od zvislej osi. Ak je odchýlka väčšia, kalibrácia sa zruší so zobrazením ---.

- ① Zapnite merací prístroj a položte ho na zvislú plochu tak, aby vodováha na zvislé vyrovnanie (10) smerovala nahor a displej (7) bol nasmerovaný k vám. Počkajte 10 s.
- ② Potom stlačte na cca 2 sekundy tlačidlo kalibrácie **UnitsCal (20)**, kým sa na displeji na krátky okamih zobrazí **CAL1**. Potom bude nameraná hodnota (**n**) na displeji blikať.
- ③ Otočte merací prístroj o 180° okolo horizontálnej osi tak, aby líbela pre zvislé vyrovnanie (10) smerovala nadol a displej (7) sa nachádzal na strane od vás odvrátenej. Počkajte 10 s.
- ④ Potom znovu stlačte tlačidlo kalibrácie **UnitsCal (20)**. Na displeji sa na krátky čas zobrazí **CAL2**. Potom sa na displeji objaví nameraná hodnota (**n**) (už neblíkajúca). Merací prístroj je teraz nanovo kalibrovaný pre túto prikladaciu plochu.

**Upozornenie:** Pokiaľ merací prístroj v kroku ③ neotočíte okolo osi znázornenej na obrázku, nie je možné kalibráciu dokončiť.

## Údržba a servis

### Údržba a čistenie

Udržiavajte svoj merací prístroj vždy v čistote.

Neponárajte merací prístroj do vody ani do iných kvapalín.

Znečistenia utrite vlhkou mäkkou handričkou. Nepoužívajte žiadne čistiace prostriedky či rozpúšťadlá.

Čistite pravidelne predovšetkým plochy na výstupnom otvore a dávajte pozor, aby ste pritom odstránili prípadné zachytené vlákna tkaniny.

Keď bol merací prístroj dlhší čas vystavený dažďu, môže to mať negatívne dôsledky na jeho fungovanie. Po úplnom vyschnutí je však prístroj opäť ďalej použiteľný bez akéhokoľvek obmedzenia. Kalibrácia nie je potrebná.

Merací prístroj odkladajte a prepravujte vždy len v ochrannom puzdre (22). V prípade potreby opravy zašlite merací prístroj v ochrannom puzdre (22).

### Zákaznícka služba a poradenstvo ohľadom použitia

Servisné stredisko Vám odpovie na otázky týkajúce sa opravy a údržby Vášho produktu ako aj náhradných dielov. Rozkladové výkresy a informácie o náhradných dieloch nájdete tiež na: **www.bosch-pt.com**

V prípade otázok týkajúcich sa našich výrobkov a príslušenstva Vám ochotne pomôže poradenský tím Bosch.

V prípade akýchkoľvek otázok a objednávok náhradných dielov uvádzajte bezpodmienečne 10-miestne vecné číslo uvedené na typovom štítku výrobku.

### Slovensko

Na [www.bosch-pt.sk](http://www.bosch-pt.sk) si môžete objednať opravu vášho stroja alebo náhradné diely online.

Tel.: +421 2 48 703 800

Fax: +421 2 48 703 801

E-Mail: [servis.naradia@sk.bosch.com](mailto:servis.naradia@sk.bosch.com)

[www.bosch-pt.sk](http://www.bosch-pt.sk)

### Likvidácia

Meracie prístroje, akumulátory/batérie, príslušenstvo a obaly treba dať na recykliáciu zodpovedajúcu ochrane životného prostredia.



Meracie prístroje a akumulátory/batérie nevyhadzujte do domového odpadu!

**Len pre krajiny EÚ:**

Podľa európskej smernice 2012/19/EÚ sa už nepoužiteľné elektrické meracie prístroje a podľa európskej smernice 2006/66/ES sa poškodené alebo vybité akumulátory/batérie musia zbierať separovane a odovzdať na recykliáciu v súlade s ochranou životného prostredia.

## Magyar

### Biztonsági tájékoztató



**Olvassa el és tartsa be valamennyi utasítást, hogy veszélymentesen és biztonságosan tudja kezelni a mérőműszert. Ha a mérőműszert nem a mellékelt előírásoknak megfelelően használja, ez befolyással lehet a mérőműszerbe beépített védelmi intézkedésekre. Soha ne tegye felismerhetetlenné a mérőműszeren található figyelmeztető táblákat. BIZTOS HELYEN ŐRIZZE MEG EZEKET AZ UTASÍTÁSOKAT, ÉS HA A MÉRŐMŰSZERT TOVÁBBADJA, ADJA TOVÁBB EZEKET AZ UTASÍTÁSOKAT IS.**

- ▶ **Vigyázat – ha az itt megadottól eltérő kezelő vagy szabályozó berendezéseket, vagy az itt megadottaktól eltérő eljárást használ, ez veszélyes sugársérülésekhez vezethet.**
- ▶ **A mérőműszer egy lézer figyelmeztető táblával kerül kiszállításra (ez a mérőműszernek az ábrák oldalán látható ábráján a meg van jelölve).**
- ▶ **Ha a lézer figyelmeztető tábla szövege nem az Ön nyelvén van megadva, ragassza át azt az első üzembe helyezés előtt a készülékkel szállított öntapadó címkével, amelyen a szöveg az Ön országában használatos nyelven található.**



**Ne irányítsa a lézersugarat más személyekre vagy állatokra és saját maga se nézzen bele sem a közvetlen, sem a visszavert lézersugárba. Ellenkező esetben a személyeket elvakíthatja, baleseteket okozhat és megsértheti az érintett személy szemét.**

- ▶ **Ha a szemét lézersugárzás éri, csukja be a szemét és lépjen azonnal ki a lézersugár vonalából.**
- ▶ **Ne hajtson végre a lézerberendezésen semmiféle változtatást.**
- ▶ **A lézer keresőszemüveget ne használja védőszemüveggént.** A lézer keresőszemüveg a lézersugár felismerésének megkönnyítésére szolgál, de a lézersugártól nem véd.
- ▶ **A lézer keresőszemüveget ne használja napszemüveggént, vagy a közúti közlekedéshez.** A lézer keresőszemüveg nem nyújt teljes védelmet az ultraibolya sugárzás ellen és csökkenti a színfelismerési képességet.
- ▶ **A mérőműszert csak szakképzett személyzettel és csak eredeti pótkatrészek felhasználásával javíttassa.** Ez biztosítja, hogy a mérőműszer biztonságos berendezés maradjon.
- ▶ **Ne hagyja, hogy gyerekek felügyelet nélkül használják a lézeres mérőműszert.** Azok más személyeket akaratlanul is elvakíthatnak.
- ▶ **Ne dolgozzon a mérőműszerrel olyan robbanásveszélyes környezetben, ahol éghető folyadékok, gázok vagy porok vannak.** A mérőműszer szikrákat kelthet, amelyek a port vagy a gőzöket meggyújthatják.
- ▶ **Azon munkadarabok fűrészelésekor, melyek számára a vágási szöget ezzel a mérőműszerrel határozta meg, mindig szigorúan tartsa be a felhasználásra kerülő fűrész biztonsági- és munkavégzési útmutatóját (beleértve a munkadarab beállításával és befogásával kapcsolatos útmutatót).** Ha a kívánt szögeket egy bizonyos fűrészszel, vagy fűrész-típussal nem lehet beállítani, alternatív fűrészelési módszereket kell használni. Különösen hegyes szögeket egy kúpos befogó szerkezet alkalmazásával egy asztali vagy kézi körfűrész alkalmazásával lehet előnyösen kivágni.

### A termék és a teljesítmény leírása

Kérjük, vegye figyelembe a Használati Utasítás első részében található ábrákat.

#### Rendeltetésszerű használat

A mérőműszer szögek és lejtések mérésére és átvitelére, egyszerű és kettős sarkalószögek kiszámítására és vízszintes és függőleges vonalak ellenőrzésére és beállítására szolgál.

A mérőműszer mind zárt helyiségekben, mind a szabadban használható.

#### Az ábrázolásra kerülő komponensek

Az ábrázolt alkatrészek sorszámozása megfelel a mérőműszer ábrájának az ábrákat tartalmazó oldalon.

- (1) Kihajtható szár
- (2) Kijelző ablak

- (3) Rögzítőkerék
- (4) Alapszár
- (5) Akkumulátorfiókfedél
- (6) Az akkumulátorfiókfedél reteszelve
- (7) Szögmérési kijelző
- (8) Lejtésmérés kijelző
- (9) Libella a vízszintes beállításhoz
- (10) Libella a függőleges beállításhoz
- (11) Lézersugár kilépő nyílás
- (12) Lézer figyelmeztető tábla
- (13) Sorozatszám
- (14) Be-/Ki-gomb
- (15) **MTR1** egyszerű sarokvágó gomb
- (16) **MTR2** dupla sarokvágó gomb
- (17) **Hold** gomb
- (18) Lézer Be-/Ki-gomb
- (19) Hangjel gomb
- (20) Kalibráció/mértékegység-átkapcsoló gomb
- (21) Szárhosszabbító
- (22) Védőtáska

#### Kijelző elemek

- (a) A **Hold** memóriában tárolt érték **H** kijelzője
- (b) Akkumulátor kijelző
- (c) **BVL** függőleges sarkalószög kijelző
- (d) **MTR** vízszintes sarkalószög kijelző
- (e) **CNR** sarokszög kijelző
- (f) **SPR** dőlésszög kijelző
- (g) Szögmérési mért érték
- (h) Irányzék felfelé kijelző
- (i) Irányzék lefelé kijelző
- (j) Lézerüzem kijelző
- (k) Mértékegység mm/m
- (m) Mértékegység °, %
- (n) Lejtésmérés mérési érték
- (o) Hangjelzés kijelző

#### Műszaki adatok

Digitális szög- és lejtésmérő műszer	GAM 270 MFL
Rendelési szám	<b>3 601 K76 400</b>
„HOLD”-funkció	●
"Egyszerű sarkalószög" üzemmód	●
"Kettős sarkalószög" üzemmód	●
"Lejtésmérés" üzemmód	●
A kijelző megvilágítása	●
Kalibráció	●
Szögmérési méréstartomány	0° ... 270°
Szögmérési pontosság	±0,1°
Legkisebb kijelzési egység	0,1°
Lejtésmérési méréstartomány	0–360° (4 × 90°)
Lejtésmérési pontosság	
– 0°/90°	±0,05°
– 1°–89°	±0,1°
A lézer működési területe <sup>A)</sup>	30 m
A lézer függőleges szintezési pontossága	±0,5 mm/m
Lézer vízszintes szintezési pontossága	±1 mm/m
A lézer kilépési pontja és a mérőműszer alsó éle közötti távolság	30 mm
Üzemi hőmérséklet	–10 °C ... +50 °C
Tárolási hőmérséklet	–20 °C ... +70 °C
max. használati magasság a vonatkoztatási magasság felett	2000 m
A levegő max. relatív nedvességtartalma	90 %
Szennyezettségi fok az IEC 61010-1 szerint	2 <sup>B)</sup>
Lézertípus	2
Lézertípus	650 nm, < 1 mW
C <sub>6</sub>	1
A lézerpont divergenciája	0,6 mrad (teljes szög)

Digitális szög- és lejtésmérő műszer	GAM 270 MFL
Elemek	4 × 1,5 V LR6 (AA)
Akkumulátorok	4 × 1,2 V HR6 (AA)
Üzemidő (alkáli-mangán-elemek) kb. <sup>C)</sup>	50 ó
Kikapcsoló automatika, kb. a következő idő elteltével:	30 min
Szár hossza	600 mm
Súly az „EPTA-Procedure 01:2014” (2014/01 EPTA-eljárás) szerint	1,7 kg
Méretetek (hosszúság × szélesség × magasság)	684 × 52 × 60 mm
IP 54 (por és fröccsenő víz ellen védett kivitel)	●

- A) A működési területet hátrányos környezeti körülmények (pl. közvetlen napsugárzás) lecsökkenthetik.
- B) Csak egy nem vezetőképes szennyezés lép fel, ámbár időnként a harmatképződés következtében ideiglenesen egy nullától eltérő vezetőképesre is lehet számítani.
- C) Üzemidő lézer nélkül
- A mérőműszerét a típus táblán található (13) gyári számmal lehet egyértelműen azonosítani.

## Összeszerelés






### Az elemek behelyezése/kicserélése (lásd a A ábrát)

A mérőműszer üzemeltetéséhez alkáli-mangán elemek vagy akkumulátorok alkalmazását javasoljuk.

A (5) elemfiók fedelének felnyitásához nyomja meg a (6) reteszelést és hajtassa fel az elemfiók fedelét. Tegye be az elemeket, illetve az akkumulátorokat. Ügyeljen az elemfiók fedelén található ábrára, amely a helyes polaritást ábrázolja.

### Akkumulátor kijelző

A (b) elem-kijelző mindig az akkumulátorok, illetve elemek aktuális állapotát mutatja:

Kijelzés	Kapacitás
	90–100 %
	60–90 %
	30–60 %
	10–30 %
	0–10 % Az üres elem-kijelző villog. A villogás kezdete után a kikapcsolásig még kb. 15–20 perc lehet méréseket végrehajtani.

Mindig valamennyi elemet, illetve akkumulátort egyszerre cserélje ki. Csak egy azonos gyártó cég azonos kapacitású elemeit vagy akkumulátorait használja.

- ▶ Vegye ki az elemeket, illetve az akkumulátorokat a mérőműszerből, ha azt hosszabb ideig nem használja. Az elemek és akkumulátorok a mérőműszeren belüli hosszabb tárolás során korrodálhatnak, vagy maguktól kimerülhetnek.
- ▶ Az elemcsere előtt okvetlenül kapcsolja ki a lézert. A lézer akaratlan bekapcsolása elvakíthatja az érintett személyeket.

### A szárhosszabbító felhelyezése

Tolja rá előlről a (21) szárhosszabbítót a (1) kihajtható szára. Tolja át a szárhosszabbítót, amennyire lehetséges, a mérőműszer csuklóján.

## Üzemeltetés

### Üzembe helyezés

- ▶ Óvja meg a mérőműszert a nedvességtől és a közvetlen napsugárzás behatásától.
- ▶ Ne tegye ki a mérőműszert szélsőséges hőmérsékleteknek vagy hőmérsékletingadozásoknak. Például ne hagyja a mérőműszert hosszabb ideig az autóban. Nagyobb hőmérsékletingadozások esetén várja meg, amíg a mérőműszer hőmérsékletet kiegyenlítődik, mielőtt azt üzembe helyezné. Szélsőséges hőmérsékletek vagy hőmérsékletingadozások esetén a mérőműszer pontossága csökkenhet.
- ▶ Tartsa mindig tisztán a mérőműszer felhelyező felületeit és felrakó éleit. Óvja meg a mérőműszert a lökésektől és ütésektől. Szennyező részecskék és deformációk hibás méréseket vezethetnek.
- ▶ Ügyeljen arra, hogy a mérőműszer ne eshessen le és ne legyen kitéve erősebb lökéseknek vagy ütéseknél. Ha a mérőműszert erős külső hatás érte, a munka folytatása előtt ellenőrizze annak pontosságát (lásd „A mérőműszer pontosságának ellenőrzése és kalibrálása”, Oldal 154).

### Be- és kikapcsolás

- ▶ Ne hagyja a bekapcsolt mérőműszert felügyelet nélkül és a használat befejezése után kapcsolja ki azt. A lézersugár más személyeket elvakíthat.

A mérőműszer **bekapcsolásához** nyomja meg a **(14)** Be-/Ki-gombot.

Ha a **H (a)** kijelző világít, akkor a legutolsó mérésből egy érték még tárolva van. Ezt az értéket a **(14)** Be-/Ki-gomb **rövid** megnyomásával ki lehet törölni.

A mérőműszer **kikapcsolásához** nyomja meg a **(14)** Be-/Ki-gombot.

Ha a mérőműszeren kb. **30** perc semmilyen műveletet sem hajtanak végre, a mérőműszer az elemek, illetve akkumulátorok kímélésére automatikusan kikapcsol.

#### Beállítás a libellák segítségével

A mérőműszert a **(9)** libellával vízszintesen és a **(10)** libellával függőlegesen lehet beállítani.

A mérőműszert egy vízmértékhez hasonlóan vízszintes és függőleges vonalak helyességének ellenőrzésére is lehet használni. Ehhez helyezze fel a mérőműszert az ellenőrizni kívánt felületre.

#### A kijelző elforgatása

Ha a mérőműszert  $180^\circ$ -kal elforgatja, a kijelzés automatikusan elfordul, hogy a kijelzést jobban le lehessen olvasni.

#### „Standard mérés” üzemmód

A mérőműszer minden egyes bekapcsolás után a „Standard mérés” üzemmódban van.

A „Standard mérés” üzemmódban a szög mérés és a lejtés mérés egyidejűleg kerül végrehajtásra.

#### Szögmérés (lásd a C-D ábrát)

Fektesse fel a **(1)** kihajtható szárát és az **(4)** alapszárát a mérésre kerülő élekre, illetve felületekre. A kijelzésre kerülő **(g)** mért érték az alapszár és a kihajtható szár közötti **w** belső szögnek felel meg.

Ez a mérési érték addaig kerül a **(7)** kijelzőn kijelzésre, amíg meg nem változtatják a **(1)** kihajtható szár és a **(4)** alapszár közötti szöget.

#### Szög átvitele (lásd a E ábrát)

Mérje meg az átvitelre kerülő szögértéket, ehhez hozza a szögnek megfelelő helyzetbe a kihajtható és az alapszárát.

A **(3)** rögzítőkerék beszorításával a szár helyzetét mechanikai úton rögzíteni lehet. A kijelzésre kerülő értéket a rendszer nem tárolja.

Tegye fel a mérőműszert a kívánt helyzetbe a munkadarabra. Használja a szárakat vonalzóként a szög felvételére.

#### A mérési eredmény mentése

A pillanatnyi **(g)** mérési érték **(H)** mentéséhez nyomja meg a **Hold (17)** memória gombot.

Ennek nyugtázására a kijelzőn villog a **(a)** kijelzés. A pillanatnyilag kijelzésre kerülő érték "befagyasztásra kerül" és a szár mozgása esetén sem változik meg. Ha most ismét megnyomja a **Hold** tárológombot, akkor a **(a)** kijelzés a kijelzőn folyamatosan láthatóvá válik. A most kijelzésre kerülő érték a szár mozgásának megfelelően változik. Az előzőleg "befagyasztott" érték most a háttérben van tárolva. A **Hold (17)** tárológomb ismételt megnyomásakor kijelzésre kerül az előzőleg mentett érték és a **(a)** kijelző villog.

A tárolt érték törléséhez nyomja meg rövid időre a **(14)** gombot.

Egy új érték mentéséhez egy előzőleg mentett értéket ki kell törölni. A tárolt értékeket nem lehet felülírni.

A memóriában tárolt érték a mérőműszer (kézi vagy automatikus) kikapcsolásakor is megmarad. Ez az érték azonban egy elemcseré, illetve az elemek kiürülése esetén törlésre kerül.

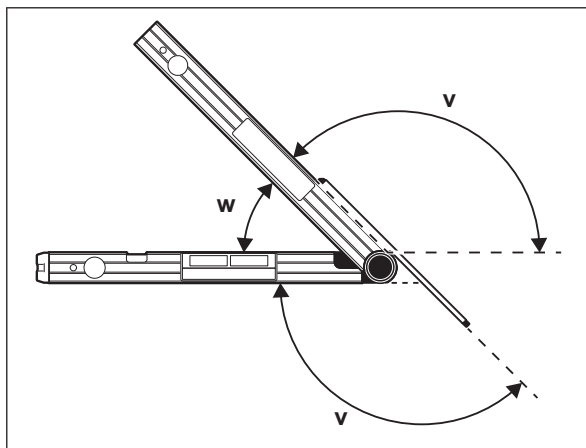
#### Mérés a szárhosszabbítóval (lásd a G-H ábrát)

A **(21)** szárhosszabbító segítségével akkor is lehet szöget mérni, ha a felfektetési felület rövidebb, mint az **(1)** kihajtható szár.

Fektesse fel az **(4)** alapszárát és a szárhosszabbítót a mérésre kerülő élekre.

A kijelzőn megjelenik az alapszár és a kihajtható szár közötti mért **w** szög. Az alapszár és a szárhosszabbító közötti keresett **v** szöget a következő képlettel lehet kiszámítani:

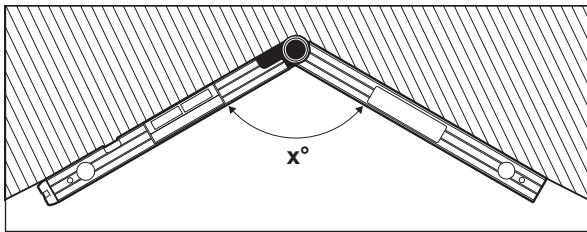
$$v = 180^\circ - w$$



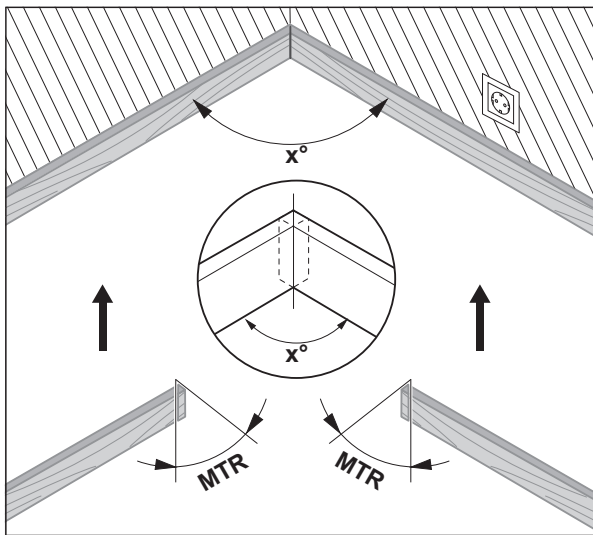
### "Egyszerű sarkalószög" üzemmód

Az „Egyszerű sarkalószög” a **MTR** vágási szög kiszámítására szolgál, amikor két azonos sarokszögű munkadarabnak együtt egy tetszőleges,  $180^\circ$ -nál kisebb  $x^\circ$  szöget kell képeznie (pl. padlólecekhez, lépcsőkorlátozószlopokhoz képeretekhez).

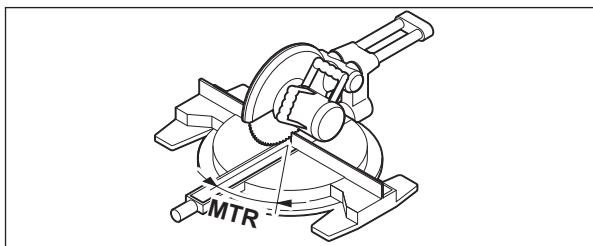
Az "Egyszerű sarkalószög" mérést a **MTR1 (15)** gomb megnyomásával lehet aktiválni. A **MTR** értékének kiszámítására mindig a kijelzett érték kerül felhasználásra. Ha éppen egy tárolt érték kerül kijelzésre (a **(a)** kijelzés villog), a rendszer a számítást a száraz helyzetétől függetlenül, a tárolt értékkel hajtja végre.



Ha a munkadarabokat egy sarokba kell beilleszteni (például padlólecekhez), akkor a kihajtható és az alapszár felhelyezésével mérje meg a  $x^\circ$  sarokszöveget. Egy adott szögértékhez (például képeret) nyissa szét annyira a kihajtható és az alapszárát, hogy a kívánt szögérték kerüljön kijelzésre.



Ekkor kiszámításra kerül a **MTR** („Miter Angle”: vízszintes sarkalószög), amennyivel le kell rövidíteni a két munkadarabot. Ennél a sarokvágásnál a fűrészlap a munkadarabra merőlegesen áll (a függőleges sarkalószög  $0^\circ$ ).



Nyomja meg a **MTR1 (15)** gombot. A kijelzőn megjelenik a számított **MTR** vízszintes sarkalószög, amelyet a rövidítő és sarkaló fűrészlen be kell állítani, valamint az **MTR** kijelzés.

Nyomja meg a **MTR1 (15)** gombot, hogy visszatérjen az "Egyszerű sarkalószög" üzemmódból a "Standardmérés" üzemmódba.

A **(14)** Be-/Ki-gomb **rövid** megnyomásával szintén vissza lehet térni a "Standardmérés" üzemmódba. Ebben az esetben azonban egy esetleg tárolt **Hold** érték törlésre kerül.

**Megjegyzés:** A **MTR** számított vízszintes sarkalószöveget csak olyan rövidítő és sarkalófűrészekhez lehet átvenni, amelyeknél a függőleges vágásokhoz  $0^\circ$  van beállítva. Ha a beállított érték a függőleges vágásokhoz  $90^\circ$ , akkor a fűrészhez a szög értékét a következőképpen kell kiszámítani:  
 $90^\circ - \text{kijelzett MTR szög} = \text{a fűrészben beállítandó szög}$ .

### "Kettős sarkalószög" üzemmód

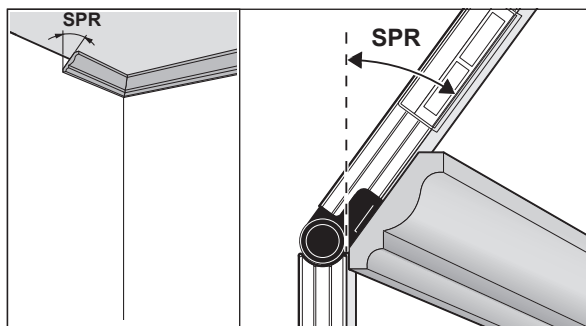
A „Kettős sarkalószög” („Compound MTR”) mérés vízszintes és függőleges sarkalószögek számítására szolgál, ha két, többféle szöget tartalmazó munkadarabnak (például mennyezetleceknek) pontosan egymáshoz kell illeszkednie.

A "Kettős sarkalószög" üzemmódot a **MTR2 (16)** gomb megnyomásával lehet aktiválni. A szög értékének kiszámítására mindig a szár helyzetének kijelzett értéke kerül felhasználásra. Egy esetleg tárolt **Hold** érték a "Kettős sarkalószög" üzemmód befejezésével törlésre kerül.



Az egyes lépéseket pontosan a megadott sorrendben kell végrehajtani.

### 1. SPR: A dőlésszög (Spring Angle) mentése



A dőlésszög tárolására a következő lehetőségek állnak rendelkezésre:

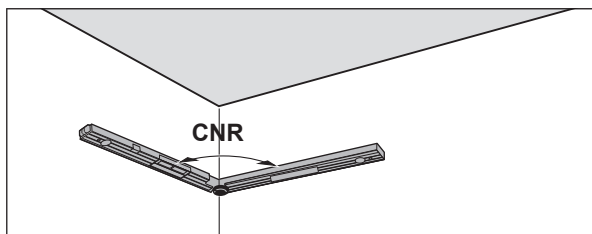
- Nyissa annyira szét a kihajtható és az alapszárát, amíg a kijelzőben megjelenik a kívánt dőlésszög.
- Egy ismeretlen dőlésszög esetén mérje meg annak értékét. Tegye ehhez be a mérésre kerülő munkadarabot a kihajtható és az alapszár közé. Ha a mérést különösen keskeny vagy kisméretű munkadaraboknál a mérőműszerrel nem lehet végrehajtani, akkor használjon egy alkalmas segédeszközt, például egy illesztőlécet, és ezután állítsa be a mérőműszert az adott szöget.

Nyomja meg a **MTR2 (16)** gombot, hogy mentse a mért dőlési szöget a kettős sarokillesztéshez. A kijelzőn megjelenik a **SPR** kijelzés és a pillanatnyi szög.

Ha a szög a **MTR2 (16)** gomb megnyomásakor nagyobb, mint  $90^\circ$ , de kisebb, mint  $180^\circ$ , akkor a berendezés a **SPR** lejtésszöget az alábbi képlettel automatikusan átszámítja:

**SPR** =  $180^\circ$  - mért, illetve beállított szög.

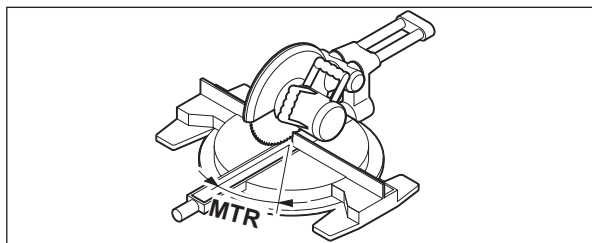
### 2. CNR: Sarokszög (Corner Angle) mentése



A sarokszög méréséhez helyezze fel a kihajtható és az alapszárát síkban a falakra, vagy állítsa be a mérőműszert egy ismert sarokszöget.

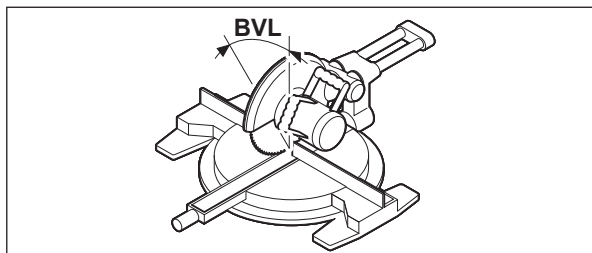
Nyomja meg még egyszer a **MTR2 (16)** gombot, hogy mentse a mért sarokszöget a kettős sarokillesztéshez. A kijelzőn megjelenik a **CNR** kijelzés és a pillanatnyi szög.

### 3. MTR: Vízszintes sarkalószög (Miter Angle) meghatározása



Nyomja meg ismét a **MTR2 (16)** gombot. A kijelzőn megjelenik a **MTR** kijelzés és a számított vízszintes sarkalószög a rövidítő és sarkaló fűrész számára. A vízszintes sarkalószög alkalmazásával meghatározásra kerül a fűrészasztal elfordulási szöge (**MTR**).

### 4. BVL: A függőleges sarkalószög (Bevel Angle) meghatározása



Nyomja meg ismét a **MTR2 (16)** gombot. A kijelzőn megjelenik a **BVL** kijelzés és a számított függőleges sarkalószög a rövidítő és sarkaló fűrész számára.

A függőleges sarkalószög alkalmazásával meghatározásra kerül a fűrészlap dőlésszöge (**BVL**).

Szükség esetén a vízszintes és függőleges sarkalószöveget ismét le lehet hívni, de csak addig, amíg az üzemmódok közötti átkapcsoláshoz meg nem nyomtá a **(14)** Be-/Ki-gombot. Nyomja meg a szög lehívásához a **MTR2 (16)** gombot. A kijelzőn megjelenik a **MTR** kijelzés és a kiszámított vízszintes sarokszög, majd a **MTR2 (16) BVL** gomb ismételt megnyomása után a függőleges sarokszög.

Nyomja meg a **MTR1 (15)** gombot rövidebb mint 1 s, hogy a berendezés visszatérjen a "Kettős sarokillesztés" üzemmódból a "Standard mérés" üzemmódba.

#### Tudnivaló a „Kettős sarokillesztés” üzemmódhoz

A **MTR** számított vízszintes sarkalószöveget csak olyan rövidítő és sarkalófűrészekhez lehet átvinni, amelyeknél a függőleges vágásokhoz 0° van beállítva. Ha a beállított érték a függőleges vágásokhoz 90°, akkor a fűrészhez a szög értékét a következőképpen kell kiszámítani:  
90° – kijelzett **MTR** szög = a fűrészben beállítandó szög.

#### Lejtésmérés üzemmód

##### A lézer be- és kikapcsolása

A lézersugár **bekapcsolásához** nyomja meg a lézer **(18)** be-/kikapcsoló gombját.

▶ **Ne irányítsa a fénysugarat személyekre vagy állatokra és saját maga se nézzen bele közvetlenül – még nagyobb távolságból sem – a lézersugárba.**

A lézersugár **kikapcsolásához** nyomja meg ismét a lézer **(18)** be-/kikapcsoló gombját.

▶ **Ne hagyja a bekapcsolt mérőműszert felügyelet nélkül és a használat befejezése után kapcsolja ki azt.** A lézersugár más személyeket elvakíthat.

Ha nem használja a lézert, kapcsolja azt ki, hogy takarékoskodjon az energiával.

##### Mértékegységek közötti átkapcsolás (lásd a B ábrát)

A "mm", "%" és "mm/m" mértékegységek között bármikor át lehet kapcsolni. Nyomja meg ehhez annyiszor a **(20)** mértékegység átváltó gombot, amíg a **(k)**, illetve a **(m)** kijelzőn a kívánt mértékegység jelenik meg. Az aktuális **(n)** mért értéket a berendezés automatikusan átszámítja az új mértékegységre.

A beállított mértékegység a mérőszerszám ki- és bekapcsolásakor megmarad.

##### A hangjelzés be-/kikapcsolása

A **(19)** hangjelzés gomb a hangjelzés be- és kikapcsolására szolgál. Bekapcsolt hangjelzés esetén a kijelzőben megjelenik a **(o)** jel.

A hangjelzés beállítása (be- vagy kikapcsolt állapot) a mérőműszer ki- és bekapcsolásakor megmarad.

##### A mérési érték kijelzése és az irányzékok (lásd a F ábrát)

A **(n)** mérési érték a mérőműszer minden mozgásakor aktualizálásra kerül. Ezért nagyobb mozgások végrehajtása után várjon addig a mért érték leolvásával, amíg az már nem változik tovább.

A mérőszerszám helyzetétől függően a mért érték és a mértékegység a kijelzőn szükség esetén 180°-kal elforgatott helyzetben jelenik meg. Így a kijelzés a fej feletti helyzetben végzett munkák során is leolvasható.

A mérőműszer a **(h)/(i)** irányzékokkal mutatja, melyik irányban kell a mérőműszert dönteni, hogy el lehessen érni a célértéket. A célérték standard méréseknél a vízszintes, illetve a függőleges, a **Hold** funkció esetén pedig a mentett mérési érték.

A célérték elérésekor a **(h)/(i)** irányzékok nyilai kialszanak és bekapcsolt hangjelzés esetén felhangzik egy tartós hangjelzés.

##### Lejtés érintésmentes mérése/átvitele

A lézerrel a lejtési értékeket érintésmentesen is meg lehet mérni, illetve nagyobb távolságokra is át lehet vinni.

▶ **Ne irányítsa a fénysugarat személyekre vagy állatokra és saját maga se nézzen bele közvetlenül – még nagyobb távolságból sem – a lézersugárba.**

▶ **A jelöléshez mindig csak a lézerpont középpontját használja.** A lézerpont méretei a távolsággal változnak.

A lejtések **méréséhez** állítsa úgy be a mérőműszert, hogy a lézersugár a mérésre kerülő felület mentén haladjon. A lejtések **átviteléhez** állítsa úgy be a mérőműszert, hogy a kívánt lejtés **(n)** mérési eredményként kerüljön kijelzésre, majd a lézerpont segítségével vigye fel a lejtést a célfelületre.

**Megjegyzés:** A lejtések lézer segítségével történő átvitelekor vegye figyelembe, hogy a lézersugár 30 mm-rel a mérőműszer alsó éle felett lép ki.

##### A mérőműszer pontosságának ellenőrzése és kalibrálása

###### A lejtésmérés mérési pontosságának ellenőrzése

Kritikus mérések előtt, erős hőmérsékletváltozások, valamint erős lökések után ellenőrizze a mérőműszer pontosságát.

A < 45° lejtések mérése előtt az ellenőrzést egy sík, nagyjából vízszintes felületen, > 45° lejtések mérése előtt pedig egy sík, nagyjából függőleges felületen célszerű végrehajtani.

Kapcsolja be a mérőműszert és tegye fel a vízszintes, illetve a függőleges felületre.

Jelölje ki a ° mértékegységet (lásd „Mértékegységek közötti átkapcsolás (lásd a **B** ábrát)”, Oldal 154).

Várjon 10 s, majd jegyezze fel a lejtésmérés **(n)** mért értékét.

Forgassa el a mérőműszert 180°-kal a függőleges tengelye körül. Várjon ismét 10 s, majd jegyezze fel a lejtésmérés második **(n)** mért értékét.

► **A mérőműszert újra kell kalibrálni, ha a két mért érték közötti különbség meghaladja a 0,1°-ot.**

Kalibrálja a mérőszerszámot ugyanabban a helyzetben (függőleges, illetve vízszintes), amelyben a mért értékek különbsége meghaladta a megengedett mértéket.

A kalibrálást csak az alsó oldallal lehet végrehajtani.

**A vízszintes felfekvési felületek kalibrálása a lejtésméréshez (lásd a I ábrát)**

Annak a felületnek, amelyre felfekteti a mérőműszert, **nem szabad több, mint 5°-kal** eltérnie a vízszintestől. Ha az eltérés nagyobb, a kalibrálás a --- kijelzés kibocsátásával megszakításra kerül.

- 1 Kapcsolja be a mérőműszert és fektesse úgy rá a vízszintes felületre, hogy a **(9)** vízszintes helyzetbeállításra szolgáló libella felfelé és a **(7)** kijelző Ön felé mutasson. Várjon 10 s.
- 2 Ekkor nyomja be kb. 2 s a **UnitsCal (20)** kalibráló gombot, amíg a kijelzőn rövid időre megjelenik a **CAL1** kijelzés. A kijelzőn ezután villog a **(n)** mérési érték.
- 3 Forgassa el a mérőműszert 180°-kal a függőleges tengely körül, úgy hogy a **(9)** vízszintes helyzetbeállításra szolgáló libella továbbra is felfelé mutasson, viszont a **(7)** kijelző most az Önnel ellentétes oldalon legyen. Várjon 10 s.
- 4 Ekkor nyomja meg ismét a **UnitsCal (20)** kalibráló gombot. A kijelzőn rövid időre megjelenik a **CAL2** kijelzés. A kijelzőn ezután megjelenik (most már nem villogva) a **(n)** mérési érték. A mérőműszer most erre a felfekvési felületre van újra kalibrálva.

**Figyelem:** Ha a mérőműszert a ③ lépésben nem fordítja meg az ábrán látható tengely körül, a kalibrálást nem lehet előírászerűen végrehajtani és befejezni.

**A függőleges felfekvési felületek kalibrálása a lejtésméréshez (lásd a J ábrát)**

Annak a felületnek, amelyre felfekteti a mérőműszert, **nem szabad több, mint 5°-kal** eltérnie a függőlegestől. Ha az eltérés nagyobb, a kalibrálás a --- kijelzés kibocsátásával megszakításra kerül.

- 1 Kapcsolja be a mérőműszert és fektesse úgy rá a függőleges, hogy a **(10)** függőleges helyzetbeállításra szolgáló libella felfelé és a **(7)** kijelző Ön felé mutasson. Várjon 10 s.
- 2 Ekkor nyomja be kb. 2 s a **UnitsCal (20)** kalibráló gombot, amíg a kijelzőn rövid időre megjelenik a **CAL1** kijelzés. A kijelzőn ezután villog a **(n)** mérési érték.
- 3 Forgassa el a mérőműszert 180°-kal a függőleges tengely körül, úgy hogy a **(10)** függőleges helyzetbeállításra szolgáló libella lefelé mutasson, viszont a **(7)** kijelző most az Önnel ellentétes oldalon legyen. Várjon 10 s.
- 4 Ekkor nyomja meg ismét a **UnitsCal (20)** kalibráló gombot. A kijelzőn rövid időre megjelenik a **CAL2** kijelzés. A kijelzőn ezután megjelenik (most már nem villogva) a **(n)** mérési érték. A mérőműszer most erre a felfekvési felületre van újra kalibrálva.

**Figyelem:** Ha a mérőműszert a ③ lépésben nem fordítja meg az ábrán látható tengely körül, a kalibrálást nem lehet előírászerűen végrehajtani és befejezni.

## Karbantartás és szerviz

### Karbantartás és tisztítás

Tartsa mindig tisztán a mérőműszert.

Ne merítse bele a mérőműszert vízbe vagy más folyadékokba.

A szennyeződések egy nedves, puha kendővel törölje le. Tisztító- vagy oldószereket ne használjon.

Rendszeresen tisztítsa meg mindenképp előtte a lézersugár kilépési nyílása körüli felületeket és ügyeljen a szálakra.

Ha a mérőműszert hosszabb ideig eső hatásának teszi ki, ez hatással lehet a műszer működésére. A teljes kiszáritás után a mérőműszer azonban minden korlátozás nélkül tovább használható. Kalibrálásra ekkor nincs szükség.

A mérőműszert csak az azzal együtt szállított **(22)** védőtáskában tárolja és szállítsa.

Ha javításra van szükség, a **(22)** védőtáskába csomagolva küldje be a mérőműszert.

### Vevőszolgálat és alkalmazási tanácsadás

A vevőszolgálat a terméke javításával és karbantartásával, valamint a pótalkatrészekkel kapcsolatos kérdésekre szívesen válaszol. A pótalkatrészekkel

kapcsolatos robbantott ábrák és egyéb információk a következő címen találhatóak: **www.bosch-pt.com**

A Bosch Alkalmazási Tanácsadó Team a termékeinkkel és azok tartozékaival kapcsolatos kérdésekben szívesen nyújt segítséget.

Ha kérdései vannak vagy pótalkatrészeket szeretne rendelni, okvetlenül adja meg a termék típusábláján található 10-jegyű cikkszámot.

### Magyarország

Robert Bosch Kft.

1103 Budapest

Gyömrői út. 120.

A [www.bosch-pt.hu](http://www.bosch-pt.hu) oldalon online megrendelheti készülékének javítását.

Tel.: +36 1 879 8502

Fax: +36 1 879 8505

[info.bsc@hu.bosch.com](mailto:info.bsc@hu.bosch.com)

[www.bosch-pt.hu](http://www.bosch-pt.hu)

### Hulladékkezelés

A mérőműszereket, akkumulátorokat/elemeket, a tartozékokat és a csomagolóanyagokat a környezetvédelmi szempontoknak megfelelően kell újrafelhasználásra leadni.



Ne dobja ki a mérőműszereket és akkumulátorokat/elemeket a háztartási szemétbe!

### Csak az EU-tagországok számára:

A 2012/19/EU európai irányelvnek megfelelően a már nem használható mérőműszereket és a 2006/66/EK európai irányelvnek megfelelően a már nem használható akkumulátorokat/elemeket külön össze kell gyűjteni és a környezetvédelmi szempontoknak megfelelően kell újrafelhasználásra leadni.

## Русский

### Только для стран Евразийского экономического союза (Таможенного союза)

В состав эксплуатационных документов, предусмотренных изготовителем для продукции, могут входить настоящее руководство по эксплуатации, а также приложения.

Информация о подтверждении соответствия содержится в приложении. Информация о стране происхождения указана на корпусе изделия и в приложении.

Дата изготовления указана на последней странице обложки Руководства или на корпусе изделия.

Контактная информация относительно импортера содержится на упаковке.

#### Срок службы изделия

Срок службы изделия составляет 7 лет. Не рекомендуется к эксплуатации по истечении 5 лет хранения с даты изготовления без предварительной проверки (дату изготовления см. на этикетке).

#### Перечень критических отказов и ошибочные действия персонала или пользователя

- не использовать при появлении дыма непосредственно из корпуса изделия
- не использовать на открытом пространстве во время дождя (в распыляемой воде)
- не включать при попадании воды в корпус

#### Критерии предельных состояний

- поврежден корпус изделия

#### Тип и периодичность технического обслуживания

Рекомендуется очистить инструмент от пыли после каждого использования.

#### Хранение

- необходимо хранить в сухом месте
- необходимо хранить вдали от источников повышенных температур и воздействия солнечных лучей
- при хранении необходимо избегать резкого перепада температур
- если инструмент поставляется в мягкой сумке или пластиковом кейсе рекомендуется хранить инструмент в этой защитной упаковке
- подробные требования к условиям хранения смотрите в ГОСТ 15150 (Условие 1)

#### Транспортировка

- категорически не допускается падение и любые механические воздействия на упаковку при транспортировке
- при разгрузке/погрузке не допускается использование любого вида техники, работающей по принципу зажима упаковки

- подробные требования к условиям транспортировки смотрите в ГОСТ 15150 (Условие 5)

## Указания по технике безопасности



Для обеспечения безопасной и надежной работы с измерительным инструментом должны быть прочитаны и соблюдены все инструкции. Использование измерительного инструмента не в соответствии с настоящими указаниями чревато повреждением интегрированных защитных механизмов. **Никогда не изменяйте до неузнаваемости предупредительные таблички на измерительном инструменте. ХОРОШО СОХРАНИТЕ ЭТИ ИНСТРУКЦИИ И ПЕРЕДАВАЙТЕ ИХ ВМЕСТЕ С ПЕРЕДАЧЕЙ ИЗМЕРИТЕЛЬНОГО ИНСТРУМЕНТА.**

- ▶ **Осторожно** – применение инструментов для обслуживания или юстировки или процедур техобслуживания, кроме указанных здесь, может привести к опасному воздействию излучения.
- ▶ Измерительный инструмент поставляется с предупредительной табличкой лазерного излучения (показана на странице с изображением измерительного инструмента).
- ▶ Если текст предупредительной таблички лазерного излучения не на Вашем родном языке, перед первым запуском в эксплуатацию заклейте ее наклейкой на Вашем родном языке, которая входит в объем поставки.



**Не направляйте луч лазера на людей или животных и сами не смотрите на прямой или отражаемый луч лазера.** Этот луч может слепить людей, стать причиной несчастного случая или повредить глаза.

- ▶ В случае попадания лазерного луча в глаз нужно намеренно закрыть и немедленно отвернуться от луча.
- ▶ Не меняйте ничего в лазерном устройстве.
- ▶ Не используйте очки для работы с лазером в качестве защитных очков. Очки для работы с лазером обеспечивают лучшее распознавание лазерного луча, но не защищают от лазерного излучения.
- ▶ Не используйте очки для работы с лазером в качестве солнцезащитных очков или за рулем. Очки для работы с лазером не обеспечивают защиту от УФ-излучения и мешают правильному цветосприятию.
- ▶ Ремонт измерительного инструмента разрешается выполнять только квалифицированному персоналу и только с использованием оригинальных запчастей. Этим обеспечивается безопасность измерительного инструмента.
- ▶ Не позволяйте детям пользоваться лазерным измерительным инструментом без присмотра. Дети могут по неосторожности ослепить посторонних людей.
- ▶ Не работайте с измерительным инструментом во взрывоопасной среде, близости от горючих жидкостей, газов и пыли. В измерительном инструменте могут образоваться искры, от которых может воспламениться пыль или пары.
- ▶ При распиливании заготовок, для которых Вы определили угол с помощью данного измерительного инструмента, всегда строго соблюдайте указания по технике безопасности и эксплуатации для применяемой пилы (включая указания по позиционированию и зажиму заготовки). Если конкретная пила или конкретный тип пилы не позволяет настроить необходимый угол, необходимо применять альтернативные методы пиления. Особенно острые углы возможны при использовании конической зажимной установки на настольной/ручной дисковой пиле.

## Описание продукта и услуг

Пожалуйста, соблюдайте иллюстрации в начале руководства по эксплуатации.

### Применение по назначению

Измерительный инструмент предназначен для измерения и переноса наклонов и углов, для расчета односторонних и двухсторонних углов скоса, а также для проверки и выверки горизонталей и вертикалей. Измерительный инструмент пригоден для работы внутри помещений и на открытом воздухе.

### Изображенные составные части

Нумерация представленных составных частей выполнена по изображению измерительного инструмента на странице с иллюстрациями.

- (1) Откидное плечо
- (2) Окно для дисплея
- (3) Фиксирующее колесико
- (4) Основное плечо
- (5) Крышка батарейного отсека

- (6) Фиксатор крышки батарейного отсека
- (7) Дисплей режима измерения углов
- (8) Дисплей режима измерения угла наклона
- (9) Ватерпас для выверки по горизонтали
- (10) Ватерпас для выверки по вертикали
- (11) Отверстие для выхода лазерного луча
- (12) Предупредительная табличка лазерного излучения
- (13) Серийный номер
- (14) Выключатель
- (15) Кнопка **MTR1** одностороннего скоса
- (16) Кнопка **MTR2** двухстороннего скоса
- (17) Кнопка **Hold**
- (18) Выключатель
- (19) Кнопка звукового сигнала
- (20) Кнопка калибровки / смены единицы измерения
- (21) Удлинитель плеча
- (22) Защитный чехол

#### Элементы индикации

- (a) Индикатор **H** сохраненного значения **Hold**
- (b) Индикатор заряда батареи
- (c) Индикатор вертикального угла распила **BVL**
- (d) Индикатор горизонтального угла распила **MTR**
- (e) Индикатор углового угла **CNR**
- (f) Индикатор угла наклона **SPR**
- (g) Измеренное значение в режиме измерения углов
- (h) Вспомогательные штрихи для выверки вверх
- (i) Вспомогательные штрихи для выверки вниз
- (j) Индикатор работы лазера
- (k) Единицы измерения мм/м
- (m) Единица измерения °; %
- (n) Измеренное значение в режиме измерения угла наклона
- (o) Индикатор звукового сигнала

#### Технические данные

Цифровой угло- и наклономер	GAM 270 MFL
Артикульный номер	<b>3 601 K76 400</b>
Функция «HOLD»	●
Режим «одностороннего скоса»	●
Режим «двухстороннего скоса»	●
Режим «измерения угла наклона»	●
Подсветка дисплея	●
Калибровка	●
Диапазон измерения углов	0° ... 270°
Точность измерения углов	±0,1°
Наименьшее отображаемое значение	0,1°
Диапазон измерения угла наклона	0–360° (4 × 90°)
Точность измерения угла наклона	
– 0°/90°	±0,05°
– 1°–89°	±0,1°
Рабочий диапазон лазера <sup>A)</sup>	30 м
Точность вертикального нивелирования лазера	±0,5 мм/м
Точность горизонтального нивелирования лазера	±1 мм/м
Расстояние между выходным окошком лазера и нижней кромкой измерительного инструмента	30 мм
Рабочая температура	–10 °C ... +50 °C
Температура хранения	–20 °C ... +70 °C
Макс. высота применения над реперной высотой	2000 м
Относительная влажность воздуха не более	90 %
Степень загрязненности согласно IEC 61010-1	2 <sup>B)</sup>
Класс лазера	2
Тип лазера	650 нм, < 1 мВт
C <sub>6</sub>	1
Расхождение лазерной точки	0,6 мрад (полный угол)

Цифровой угло- и наклономер	GAM 270 MFL
Батареи	4 × 1,5 В LR6 (AA)
Аккумуляторы	4 × 1,2 В HR6 (AA)
Продолжительность работы (щелочно-марганцевые батарейки), ок. <sup>c)</sup>	50 ч
Автоматическое выключение через прибр.	30 мин.
Длина плеча	600 мм
Масса согласно EPTA-Procedure 01:2014	1,7 кг
Размеры (длина × ширина × высота)	684 × 52 × 60 мм
IP 54 (с защитой от пыли и брызг воды)	●

- A) Рабочий диапазон может уменьшаться вследствие неблагоприятных окружающих условий (напр., прямых солнечных лучей).
- B) Обычно присутствует только непроводящее загрязнение. Однако, как правило, возникает временная проводимость, вызванная конденсацией.
- C) Продолжительность работы без лазера  
Однозначная идентификация измерительного инструмента возможна по серийному номеру (13) на заводской табличке.

## Сборка

### Вставка / замена батареек (см. рис. А)




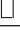

В измерительном инструменте рекомендуется использовать щелочно-марганцевые батарейки или аккумуляторные батареи.

Чтобы открыть крышку батарейного отсека (5), нажмите на фиксатор (6) и поднимите крышку батарейного отсека. Вставьте батарейки или аккумуляторные батареи.

Следите при этом за правильным направлением полюсов в соответствии с изображением на крышке батарейного отсека.

### Индикатор заряда батарей

Индикатор заряда батареи (b) отражает текущее состояние батареек или аккумуляторов:

Индикатор	Емкость
	90–100 %
	60–90 %
	30–60 %
	10–30 %
	0–10 % Мигает пустой индикатор заряда батареи. После того, как начнется мигание, и до отключения можно производить измерения еще прибр. 15–20 мин.

Всегда заменяйте все батарейки/аккумуляторные батареи одновременно. Используйте только батарейки/аккумуляторные батареи одного производителя и с одинаковой емкостью.

- ▶ **Извлекайте батареи или аккумуляторы из измерительного инструмента, если продолжительное время не будете работать с ним.** При длительном хранении в измерительном инструменте возможна коррозия и саморазряда батареек и аккумуляторов.
- ▶ **Обязательно выключайте лазер перед заменой батареек.** Включенный по неосторожности лазер может ослепить человека.

### Надевание удлинителя плеча

Наденьте удлинитель плеча (21) спереди на складное плечо (1). Передвиньте удлинитель плеча как можно дальше на шарнир измерительного инструмента.

## Работа с инструментом

### Включение электроинструмента

- ▶ **Защищайте измерительный инструмент от влаги и прямых солнечных лучей.**
- ▶ **Не подвергайте измерительный инструмент воздействию экстремальных температур и температурных перепадов.** Например, не оставляйте его на длительное время в автомобиле. При значительных колебаниях температуры перед началом использования дайте температуре измерительного инструмента стабилизироваться. Экстремальные температуры и температурные перепады могут отрицательно влиять на точность измерительного инструмента.
- ▶ **Содержите в чистоте поверхности и кромки прилегания измерительного инструмента. Берегите измерительный инструмент от сотрясений и ударов.** Загрязнения или деформации могут привести к искажениям измерений.
- ▶ **Избегайте сильных толчков и падения измерительного инструмента.** После сильных внешних воздействий на измерительный инструмент рекомендуется проверить его точность, прежде чем про-

должать работать с инструментом (см. „Контроль точности и калибровка измерительного инструмента“, Страница 164).

#### Включение / выключение

► **Не оставляйте измерительный инструмент без присмотра и выключайте измерительный инструмент после использования.** Другие лица могут быть ослеплены лазерным лучом.

Чтобы **включить** измерительный инструмент, нажмите на выключатель **(14)**.

Если горит индикатор **H (a)**, в памяти сохраняется еще одно значение из последнего измерения. Это значение можно удалить **коротким** нажатием на выключатель **(14)**.

Чтобы **выключить** измерительный инструмент, нажмите на выключатель **(14)**.

Если в течение прикл. **30** мин. не производится никаких действий, измерительный инструмент с целью экономии батареек или аккумуляторов автоматически выключается.

#### Выверка с помощью ватерпасов

С помощью ватерпаса **(9)** можно выверить измерительный инструмент по горизонтали, а с помощью ватерпаса **(10)** – по вертикали.

Вы можете использовать измерительный инструмент также в качестве уровня для проверки горизонталей и вертикалей. Для этого положите измерительный инструмент на подлежащую проверке поверхность.

#### Поворот индикатора

При поворачивании измерительного инструмента на 180° индикатор также автоматически поворачивается, чтобы легче было читать отображаемое значение.

#### Режим «стандартных измерений»

После каждого включения измерительный инструмент находится в режиме «стандартных измерений».

В режиме «стандартных измерений» угол и наклон отображаются одновременно.

#### Измерение угла (см. рис. C–D)

Приложите откидное плечо **(1)** и основное плечо **(4)** к измеряемым краям. Отобразившееся значение **(g)** соответствует внутреннему углу **w** между основным и откидным плечом.

Это измеренное значение отображается на дисплее **(7)** до тех пор, пока не изменится угол между откидным плечом **(1)** и основным плечом **(4)**.

#### Перенос угла (см. рис. E)

Измерьте подлежащий переносу угол приложением откидного и основного плеча к заданному углу.

Положение плеча механически фиксируется путем затягивания фиксирующего колесика **(3)**. Отображаемое значение не сохраняется.

Приложите измерительный инструмент в нужном положении к заготовке. Используйте плечи в качестве линейки для нанесения угла.

#### Сохранение измеренного значения

Для сохранения **(H)** текущего измеренного значения **(g)** нажмите кнопку памяти **Hold (17)**.

Для подтверждения мигает индикатор **(a)** на дисплее. Отображаемое на данный момент значение застывает и не меняется при перемещении плеча. При повторном нажатии кнопки памяти **Hold** индикатор **(a)** отображается на дисплее постоянно. Отображаемое значение изменяется при перемещении плеча. Застывшее до этого значение теперь сохраняется в фоновом режиме. При повторном нажатии кнопки памяти **Hold (17)** отображается ранее сохраненное значение, индикатор **(a)** мигает.

Для удаления хранящегося в памяти значения коротко нажмите выключатель **(14)**.

Чтобы сохранить новое значение, предыдущее сохраненное значение необходимо удалить. Вытеснение в памяти старых сохраненных значений невозможно.

Сохраненное значение сохраняется также и после выключения измерительного инструмента (вручную или автоматически). Однако при замене батареек/полной разрядке батареек оно теряется.

#### Измерения с удлинителем (см. рис. G–H)

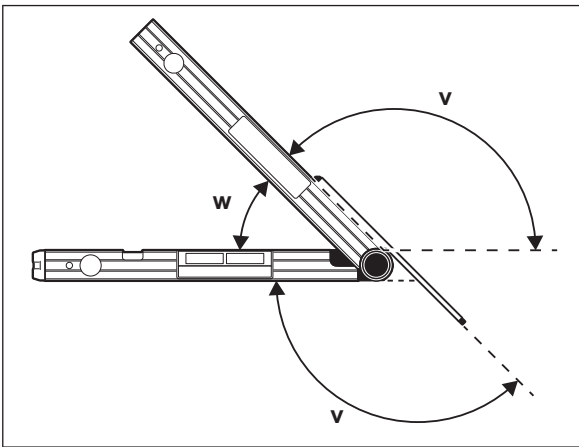
Удлинитель плеча **(21)** позволяет измерять угол, если контактная поверхность короче откидного плеча **(1)**.

Приложите основное плечо **(4)** и удлинитель плеча плоско к измеряемым краям.

На дисплей выводится измеренное значение угла **w** между основным и откидным плечом. Искомый угол **v** между основным и откидным плечом можно рассчитать следующим образом:

$$v = 180^\circ - w$$

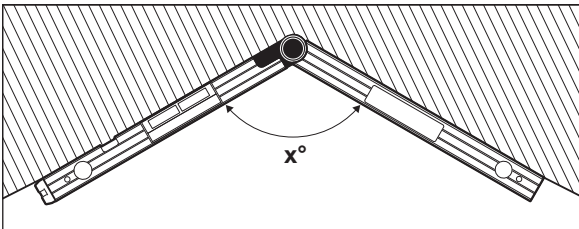




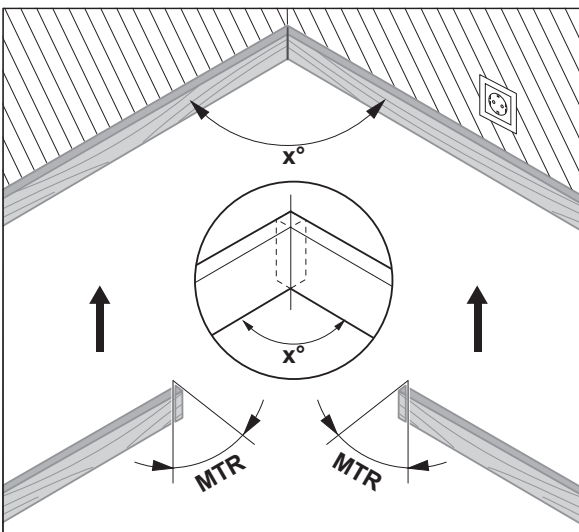
### Режим «одностороннего скоса»

Измерение «одностороннего скоса» служит для расчета угла резания **MTR**, если две заготовки с одинаковым углом скоса должны образовывать наружный угол  $x^\circ$  менее  $180^\circ$  (напр., для напольных плинтусов, стоек перил или рамок для картин).

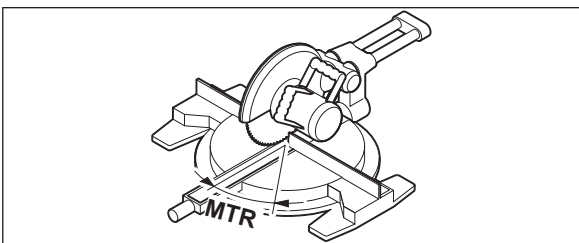
Режим «одностороннего скоса» включается нажатием кнопки **MTR1 (15)**. Угол распила **MTR** всегда рассчитывается по отображаемому значению. Если отображается сохраненное значение (индикатор (а) мигает), расчет производится по этому сохраненному значению независимо от положения плеча.



Если заготовки должны состыковываться в угле (напр., в случае плинтусов), измерьте угловой угол  $x^\circ$ , приложив откидное и основное плечо. Для заданных углов (напр., в случае с картинными рамами) разведите откидное и основное плечо настолько, чтобы на дисплее отобразился нужный угол.



Рассчитывается горизонтальный угол распила **MTR** («Miter Angle»: горизонтальный угол распила), на который необходимо срезать 2 заготовки. Пильный диск находится при такой косой распиловке перпендикулярно к заготовке (вертикальный угол распила составляет  $0^\circ$ ).



Нажмите на кнопку **MTR1 (15)**. На дисплее отображается рассчитанный горизонтальный угол распила **MTR**, который необходимо настроить на торцовочно-усорезной пиле, и индикатор **MTR**.

Нажмите на кнопку **MTR1 (15)**, чтобы вернуться из режима «одностороннего скоса» в режим «стандартных измерений».

При **коротком** нажатии на выключатель **(14)** также происходит возврат в режим «стандартных измерений». В любом случае при этом также удаляется сохраненное значение **Hold**, если оно имеется.

**Указание:** Рассчитанный горизонтальный угол распила **MTR** может изменяться только в торцовочно-усорезных пилах, в которых вертикальный угол распила настроен на  $0^\circ$ . Если вертикальный угол распила настроен на  $90^\circ$ , угол для пилы рассчитывается следующим образом:  $90^\circ - \text{отображаемый угол MTR} = \text{настраиваемый на пиле угол}$ .

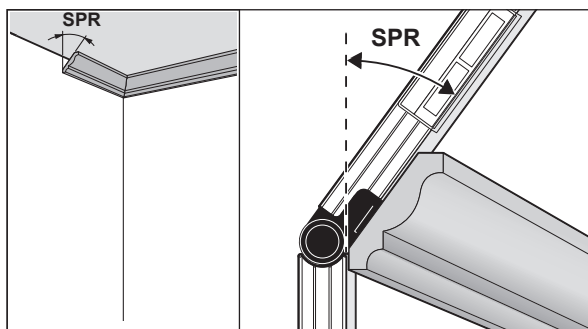
### Режим «двухстороннего скоса»

Измерение «двухстороннего скоса» («Compound MTR») служит для расчета горизонтальных и вертикальных углов скоса, если две заготовки с несколькими углами (напр., потолочные планки) должны сходиться с большой точностью.

Режим «двухстороннего скоса» включается нажатием кнопки **MTR2 (16)**. Расчет угла всегда производится по отображаемому значению положения плеча. Если имеется сохраненное значение **Hold**, при выходе из режима «двухстороннего скоса» оно удаляется.

Выполняйте рабочие операции в строго установленном порядке.

#### 1. SPR: сохранение угла наклона (Spring Angle)



Для сохранения угла наклона существуют такие возможности:

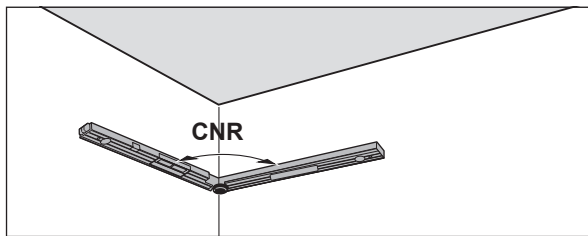
- Разведите складное и основное плечо настолько, чтобы нужный угол наклона отображался на дисплее.
- При неизвестном угле наклона измерьте его. Для этого положите измеряемую заготовку между откидным и основным плечом. Если по причине малой ширины или малых размеров заготовки измерение невозможно, используйте вспомогательные средства, как напр., шаблон, и задайте затем угол на измерительном инструменте.

Нажмите на кнопку **MTR2 (16)**, чтобы сохранить измеренный угол наклона для двухстороннего скоса. На дисплее отображается **SPR** и текущий угол.

Если при нажатии кнопки **MTR2 (16)** угол составляет более  $90^\circ$ , но менее  $180^\circ$ , то угол наклона **SPR** автоматически пересчитывается следующим образом:

$\text{SPR} = 180^\circ - \text{измеренный/настроенный угол}$ .

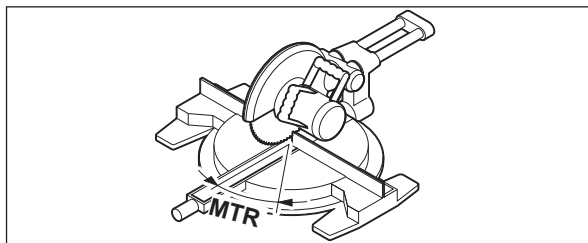
#### 2. CNR: сохранение углового угла (Corner Angle)



Для измерения угла между стенами приложите складное и основное плечо плоско к стене или настройте известный угол между стенами на измерительном инструменте.

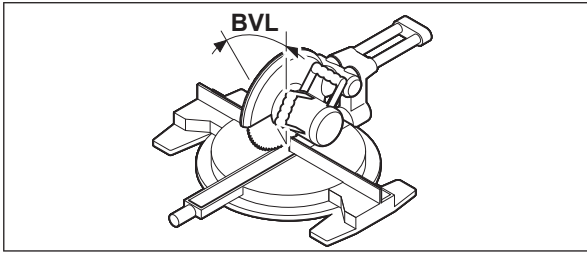
Снова нажмите на кнопку **MTR2 (16)**, чтобы сохранить измеренное значение угла между стенами для двухстороннего скоса. На дисплее отображается **CNR** и текущий угол.

#### 3. MTR: определение горизонтального угла скоса (Miter Angle)



Снова нажмите на кнопку **MTR2 (16)**. На дисплее отображается **MTR** и рассчитанный горизонтальный угол распила для торцовочно-усорезной пилы. По горизонтальному углу скоса задается поворот стола (**MTR**).

#### 4. BVL: определение вертикального угла скоса (Bevel Angle)



Снова нажмите на кнопку **MTR2 (16)**. На дисплее отображается **BVL** и рассчитанный вертикальный угол распила для торцовочно-усорезной пилы.

По вертикальному углу скоса задается наклон пильного полотна (**BVL**). При необходимости можно вновь вызвать на дисплей горизонтальный и вертикальный углы распила, но только до тех пор, пока не был нажат выключатель (**14**) для переключения режима. Нажмите для вызова углов кнопку **MTR2 (16)**. На дисплее отображается **MTR** и рассчитанный горизонтальный угол распила, после повторного нажатия кнопки **MTR2 (16)** **BVL** и вертикальный угол распила.

Нажимайте кнопку **MTR1 (15)** менее 1 с, чтобы снова перейти из режима «двухстороннего скоса» в режим «стандартных измерений».

#### Указания для режима «двухстороннего скоса»

Рассчитанный горизонтальный угол распила **MTR** может применяться только в торцовочно-усорезных пилах, в которых вертикальный угол распила настроен на 0°. Если вертикальный угол распила настроен на 90°, угол для пилы рассчитывается следующим образом:  
 $90^\circ - \text{отображаемый угол MTR} = \text{настраиваемый на пиле угол}$ .

#### Режим измерения угла наклона

##### Включение / выключение лазера

Чтобы **включить** измерительный инструмент, нажмите на выключатель лазера (**18**).

▶ **Не направляйте лазерный луч на людей или животных и не смотрите сами в лазерный луч, в том числе и с большого расстояния.**

Чтобы **отключить** лазерный луч, снова нажмите выключатель лазера (**18**).

▶ **Не оставляйте измерительный инструмент без присмотра и выключайте измерительный инструмент после использования.** Другие лица могут быть ослеплены лазерным лучом.

Если лазер не используется, выключайте его с целью экономии энергии.

##### Смена единицы измерения (см. рис. В)

В любой момент можно переключиться между такими единицами измерения, как «°», «%» и «мм/м». Для этого нажимайте кнопку изменения единиц измерения (**20**) несколько раз, пока необходимая единица измерения не отобразится на индикаторе (**k**) или (**m**). Текущее измеренное значение (**n**) автоматически пересчитывается.

Настройка единицы измерения сохраняется при выключении и включении измерительного инструмента.

##### Включение / выключение звукового сигнала

С помощью кнопки звукового сигнала (**19**) включается и выключается звуковой сигнал. При включенном звуковом сигнале на дисплее отображается индикатор звукового сигнала (**o**).

Настройка акустического сигнала сохраняется при выключении и включении измерительного инструмента.

##### Отображение измеренного значения и вспомогательные штрихи для выверки (см. рис. F)

При каждом перемещении измерительного инструмента измеренное значение (**n**) актуализируется. При большом перемещении измерительного инструмента следует выждать показание неизменяемого значения. В зависимости от положения измерительного инструмента измеренное значение и единица измерения показываются на дисплее в повернутом на 180° положении. Благодаря этому показание можно считывать и при работе над головой.

Вспомогательные штрихи для выверки (**h**)/(i) на дисплее измерительного инструмента показывают, в каком направлении нужно наклонять инструмент для достижения необходимого значения. Необходимое значение при стандартном измерении – это либо горизонтальная, либо вертикальная линия, в режиме **Hold** – это сохраненное в памяти значение.

По достижении нужного значения стрелки вспомогательных штрихов для выверки (**h**)/(i) исчезают, при включенном звуковом сигнале подается непрерывный звуковой сигнал.

**Бесконтактное измерение / бесконтактный перенос углов наклона**

При помощи лазера можно измерять угол наклона бесконтактным способом и переносить его даже на большие расстояния.

- ▶ **Не направляйте лазерный луч на людей или животных и не смотрите сами в лазерный луч, в том числе и с большого расстояния.**
- ▶ **Используйте всегда только середину лазерной точки для отметки.** Величина лазерной точки изменяется с изменением расстояния.

Для **измерения** угла наклона расположите измерительный инструмент так, чтобы лазерный луч проходил вдоль измеряемой поверхности. Для **переноса** угла наклона расположите измерительный инструмент так, чтобы нужный угол наклона отображался в поле для измеренного значения (**n**), и перенесите угол наклона на нужную поверхность при помощи лазерной точки.

**Указание:** При переносе угла наклона учитывайте, что лазер выходит из точки, расположенной на **30 мм** выше нижней кромки измерительного инструмента.

**Контроль точности и калибровка измерительного инструмента****Контроль точности измерения угла наклона**

Проверяйте точность измерительного инструмента перед проведением важных измерений, после значительных перепадов температуры и сильных толчков.

Перед измерением углов наклона  $< 45^\circ$  инструмент следует проверять на плоской, горизонтальной (по возможности) поверхности, а перед измерением углов наклона  $> 45^\circ$  – на вертикальной (по возможности) поверхности.

Включите измерительный инструмент и приложите его к горизонтальной или вертикальной поверхности.

Выберите единицу измерения ° (см. „Смена единицы измерения (см. рис. В)“, Страница 163).

Подождите 10 с и запишите измеренное значение (**n**) угла наклона.

Поверните измерительный инструмент  $180^\circ$  вокруг вертикальной оси. Снова подождите 10 с и запишите второе измеренное значение (**n**) угла наклона.

- ▶ **Измерительный инструмент должен быть откалиброван, только если разница между обоими измеренными значениями превышает  $0,1^\circ$ .**

Калибровка производится в том положении измерительного инструмента (горизонтальное или вертикальное), в котором была установлена разница измерений.

Калибровку можно осуществлять только с нижней стороны.

**Калибровка горизонтальных поверхностей прилегания для измерения угла наклона (см. рис. I)**

Поверхность, на которую устанавливается измерительный инструмент, не должна отклоняться от горизонтали **более чем на  $5^\circ$** . Если отклонение больше, калибровка прекращается и на дисплее отображается ---.

- ① Включите измерительный инструмент и приставьте его к горизонтальной поверхности так, чтобы ватерпас для выверки по горизонтали (**9**) смотрел вверх, а дисплей (**7**) был обращен к Вам. Подождите 10 с.
- ② Затем прикл. 2 с нажимайте кнопку калибровки **UnitsCal (20)**, пока на дисплее коротко не отобразится **CAL1**. После этого на дисплее мигает измеренное значение (**n**).
- ③ Поверните измерительный инструмент на  $180^\circ$  вокруг вертикальной оси, чтобы ватерпас для выверки по горизонтали (**9**) по-прежнему смотрел вверх, но дисплей (**7**) чтобы находился на противоположной от Вас стороне. Подождите 10 с.
- ④ Еще раз нажмите кнопку калибровки **UnitsCal (20)**. На дисплее коротко отобразится **CAL2**. После этого измеренное значение (**n**) отображается на дисплее (уже не мигая). Теперь измерительный инструмент является откалиброванным для этой опорной поверхности.

**Указание:** Если измерительный инструмент не повернуть в шаге ③ вокруг показанной на рисунке оси, калибровку нельзя завершить.

**Калибровка вертикальных поверхностей прилегания для измерения угла наклона (см. рис. J)**

Поверхность, на которую устанавливается измерительный инструмент, не должна отклоняться от вертикали **более чем на  $5^\circ$** . Если отклонение больше, калибровка прекращается и на дисплее отображается ---.

- ① Включите измерительный инструмент и приставьте его к вертикальной поверхности так, чтобы ватерпас для выверки по вертикали (**10**) смотрел вверх, а дисплей (**7**) был обращен к Вам. Подождите 10 с.
- ② Затем прикл. 2 с нажимайте кнопку калибровки **UnitsCal (20)**, пока на дисплее коротко не отобразится **CAL1**. После этого на дисплее мигает измеренное значение (**n**).
- ③ Поверните измерительный инструмент на  $180^\circ$  вокруг горизонтальной оси, чтобы ватерпас для выверки по вертикали (**10**)

смотрел вниз, а дисплей (7) чтобы находился на противоположной от Вас стороне. Подождите 10 с.

- ④ Еще раз нажмите кнопку калибровки **UnitsCal (20)**. На дисплее коротко отобразится **CAL2**. После этого измеренное значение (n) отображается на дисплее (уже не мигая). Теперь измерительный инструмент является откалиброванным для этой опорной поверхности.

**Указание:** Если измерительный инструмент не повернуть в шаге ③ в-округ показанной на рисунке оси, калибровку нельзя завершить.

## Техобслуживание и сервис

### Техобслуживание и очистка

Содержите измерительный инструмент постоянно в чистоте.

Никогда не погружайте измерительный инструмент в воду или другие жидкости.

Вытирайте загрязнения сухой и мягкой тряпкой. Не используйте какие-либо чистящие средства или растворители.

Очищайте регулярно особенно поверхности у выходного отверстия ла-зера и следите при этом за отсутствием ворсинок.

Продолжительное пребывание измерительного инструмента под до-ждем может отрицательно повлиять на его функцию. Протрите измери-тельный инструмент досуха, и он будет работать безукоризненно. Ка-либровка не требуется.

Обязательно храните и транспортируйте измерительный инструмент в защитном чехле (22).

На ремонт отправляйте измерительный инструмент в защитном чехле (22).

### Сервис и консультирование по вопросам применения

Сервисный отдел ответит на все Ваши вопросы по ремонту и обслужива-нию Вашего продукта, а также по запчастям. Изображения с про-странственным разделением делателей и информация по запчастям мож-но посмотреть также по адресу: **www.bosch-pt.com**

Коллектив сотрудников Bosch, предоставляющий консультации на пред-мет использования продукции, с удовольствием ответит на все Ваши во-просы относительно нашей продукции и ее принадлежности.

Пожалуйста, во всех запросах и заказах запчастей обязательно указы-вайте 10-значный товарный номер по заводской табличке изделия.

#### Для региона: Россия, Беларусь, Казахстан, Украина

Гарантийное обслуживание и ремонт электроинструмен-та, с соблюде-нием требований и норм изготовителя про-изводятся на территории всех стран только в фирменных или авторизованных сервисных центрах «Роберт Бош». ПРЕДУПРЕЖДЕНИЕ! Использование контрафактной про-дукции опасно в эксплуатации, может привести к ущербу для Вашего здоровья. Изготовление и распространение контрафактной продукции преследуется по Закону в ад-министративном и уголовном порядке.

#### Россия

Уполномоченная изготовителем организация:  
ООО «Роберт Бош» Вашутинское шоссе, вл. 24  
141400, г. Химки, Московская обл.  
Тел.: +7 800 100 8007  
E-Mail: info.powertools@ru.bosch.com  
www.bosch-pt.ru

#### Беларусь

ИП «Роберт Бош» ООО  
Сервисный центр по обслуживанию электроинструмента  
ул. Тимирязева, 65А-020  
220035, г. Минск  
Тел.: +375 (17) 254 78 71  
Тел.: +375 (17) 254 79 16  
Факс: +375 (17) 254 78 75  
E-Mail: pt-service.by@bosch.com  
Официальный сайт: www.bosch-pt.by

#### Казахстан

Центр консультирования и приема претензий  
ТОО «Роберт Бош» (Robert Bosch)  
г. Алматы,  
Республика Казахстан  
050012  
ул. Муратбаева, д. 180  
БЦ «Гермес», 7й этаж  
Тел.: +7 (727) 331 31 00  
Факс: +7 (727) 233 07 87  
E-Mail: ptka@bosch.com  
Полную и актуальную информацию о расположении сер-висных цен-тров и приемных пунктов Вы можете получить на официальном сайте:  
www.bosch-professional.kz

#### Молдова

RIALTO-STUDIO S.R.L.  
Пл. Кантемира 1, этаж 3, Торговый центр ТОПАЗ

2069 Кишинев  
Тел.: + 373 22 840050/840054  
Факс: + 373 22 840049  
Email: info@rialto.md

**Киргизстан, Монголия, Таджикистан, Туркменистан, Узбекистан**  
ТОО «Роберт Бош» (Robert Bosch)  
Power Tools послепродажное обслуживание  
ул. Муратбаева, д. 180  
050012 Алматы, Казахстан  
Служебная эл. почта: service.pt.ka@bosch.com  
Официальный веб-сайт: www.bosch.com, www.bosch-pt.com

### Утилизация

Измерительный инструмент, аккумулятор/ батареи, принадлежности и упаковку нужно сдавать на экологически чистую утилизацию.



Не выбрасывайте аккумуляторные батареи/батареи в бытовой мусор!

### Только для стран-членов ЕС:

В соответствии с европейской директивой 2012/19/EU негодные измерительные прибор и в соответствии с европейской директивой 2006/66/ЕС негодные или отслужившие свой срок аккумуляторные батареи/батареи должны собираться отдельно и сдаваться на экологически чистую рекуперацию.

## Українська

### Вказівки з техніки безпеки



Прочитайте всі вказівки і дотримуйтеся їх, щоб працювати з вимірювальним інструментом безпечно та надійно. Використання вимірювального інструмента без дотримання цих інструкцій може призвести до пошкодження інтегрованих захисних механізмів. Ніколи не доводьте попереджувальні таблички на вимірювальному інструменті до невпізнаності. **ДОБРЕ ЗБЕРІГАЙТЕ ЦІ ІНСТРУКЦІ І ПЕРЕДАВАЙТЕ ЇХ РАЗОМ З ПЕРЕДАЧЕЮ ВИМІРЮВАЛЬНОГО ІНСТРУМЕНТУ.**

- ▶ **Обережно** – використання засобів обслуговування і настроювання, що відрізняються від зазначених в цій інструкції, або використання дозволених засобів у недозволеній спосіб, може призводити до небезпечного впливу випромінювання.
- ▶ Вимірювальний інструмент постачається з попереджувальною табличкою лазерного випромінювання (вона позначена на зображенні вимірювального інструмента на сторінці з малюнком).
- ▶ Якщо текст попереджувальної таблички лазерного випромінювання написаний не мовою Вашої країни, перед першим запуском в експлуатацію заклейте її наклейкою на мові Вашої країни, що входить у комплект постачання.



Не направляйте лазерний промінь на людей або тварин, і самі не дивіться на прямий або відображений лазерний промінь. Він може засліпити інших людей, спричинити нещасні випадки або пошкодити очі.

- ▶ У разі потрапляння лазерного променя в око, навмисне заплющьте очі і відразу відверніться від променя.
- ▶ Нічого не міняйте в лазерному пристрої.
- ▶ Не використовуйте окуляри для роботи з лазером як захисні окуляри. Окуляри для роботи з лазером забезпечують краще розпізнавання лазерного променя, однак не захищають від лазерного випромінювання.
- ▶ Не використовуйте окуляри для роботи з лазером як сонцезахисні окуляри та не вдягайте їх, коли Ви знаходитесь за кермом. Окуляри для роботи з лазером не забезпечують повний захист від УФ променів та погіршують розпізнавання кольорів.
- ▶ Віддавайте вимірювальний інструмент на ремонт лише кваліфікованим фахівцям та лише з використанням оригінальних запчастин. Тільки за таких умов Ваш вимірювальний прилад і надалі буде залишатися безпечним.
- ▶ Не дозволяйте дітям використовувати лазерний вимірювальний інструмент без нагляду. Діти можуть навмисне засліпити інших людей.
- ▶ Не працюйте з вимірювальним інструментом у середовищі, де існує небезпека вибуху внаслідок присутності горючих рідин, газів або пилу. У вимірювальному приладі можуть утворюватися іскри, від яких може займатися пил або пари.

- При розпилюванні заготовок, для яких визначені кути за допомогою цього вимірювального інструмента, завжди чітко дотримуйтеся вказівок з техніки безпеки та вказівок з експлуатації до пилки, що застосовується (включаючи вказівки щодо встановлення та затиснення заготовки). Якщо конкретна пилка або конкретний тип пилки не дозволяє встановити необхідний кут, застосуйте альтернативні методи розпилювання. Особливо гострі кути можливі за допомогою настільної або ручної дискової пилки при застосуванні конічного затисного пристрою.

## Опис продукту і послуг

Будь ласка, дотримуйтеся ілюстрацій на початку інструкції з експлуатації.

### Призначення приладу

Вимірювальний інструмент призначений для вимірювання та перенесення кутів нахилу і кутів, визначення кутів одностороннього та двостороннього нахилу, а також для перевірки та визначення горизонталі та вертикалі.

Вимірювальний прилад придатний для робіт всередині приміщень та на дворі.

### Зображені компоненти

Нумерація зображених компонентів посилається на зображення вимірювального приладу на сторінці з малюнком.

- (1) Складане плече
- (2) Віконце дисплея
- (3) Фіксувальне коліщатко
- (4) Основне плече
- (5) Кришка секції для батарейок
- (6) Фіксатор секції для батарейок
- (7) Дисплей режиму вимірювання кутів
- (8) Дисплей режиму вимірювання кутів нахилу
- (9) Ватерпас для горизонтального вирівнювання
- (10) Ватерпас для вертикального вирівнювання
- (11) Вихідний отвір для лазерного променя
- (12) Попереджувальна табличка для роботи з лазером
- (13) Серійний номер
- (14) Вимикач
- (15) Кнопка **MTR1** одностороннього скосу
- (16) Кнопка **MTR2** двостороннього скосу
- (17) Кнопка **Hold**
- (18) Вимикач лазера
- (19) Кнопка звукового сигналу
- (20) Кнопка калібрування/перемикання одиниці вимірювання
- (21) Подовжувач плеча
- (22) Захисна сумка

### Елементи індикації

- (a) Індикатор **H** значення, збереженого в пам'яті **Hold**
- (b) Індикатор зарядженості батареї
- (c) Індикатор вертикального кута розпилювання **BVL**
- (d) Індикатор горизонтального кута розпилювання **MTR**
- (e) Індикатор кутового кута **CNR**
- (f) Індикатор кута нахилу **SPR**
- (g) Вимірне значення в режимі вимірювання кутів
- (h) Ризик для допомоги в орієнтації вгору
- (i) Ризик для допомоги в орієнтації донизу
- (j) Індикатор роботи лазера
- (k) Одиниці вимірювання мм/м
- (m) Одиниця вимірювання °; %
- (n) Вимірне значення в режимі вимірювання кутів нахилу
- (o) Індикатор звукового сигналу

### Технічні дані

Цифровий кутомір й інклінометр	GAM 270 MFL
Товарний номер	3 601 K76 400
Функція «HOLD»	●
Режим «одностороннього скосу»	●
Режим «двостороннього скосу»	●
Режим «вимірювання кутів нахилу»	●
Підсвічування дисплея	●

Цифровий кутомір й інклінометр	GAM 270 MFL
Калібрування	●
Діапазон вимірювання кутів	0° ... 270°
Точність вимірювання кутів	±0,1°
Найменша одиниця індикації	0,1°
Діапазон вимірювання кутів нахилу	0–360° (4 × 90°)
Точність вимірювання кутів нахилу	
– 0°/90°	±0,05°
– 1°–89°	±0,1°
Робочий діапазон лазера <sup>A)</sup>	30 м
Точність вертикального нівелювання лазера	±0,5 мм/м
Точність горизонтального нівелювання лазера	±1 мм/м
Відстань між вихідним отвором для лазерного променя і нижнім краєм вимірювального інструмента	30 мм
Робоча температура	–10 °C ... +50 °C
Температура зберігання	–20 °C ... +70 °C
Макс. висота використання над реперною висотою	2000 м
Відносна вологість повітря макс.	90 %
Ступінь забрудненості відповідно до ІЕС 61010-1	2 <sup>B)</sup>
Клас лазера	2
Тип лазера	650 нм, <1 мВт
C <sub>6</sub>	1
Розбіжність лазерної лінії	0,6 мрад (повний кут)
Батарейки	4 × 1,5 В LR6 (AA)
Акумулятори	4 × 1,2 В HR6 (AA)
Тривалість роботи (лужно-марганцеві-батарейки), прибл. <sup>C)</sup>	50 год.
Автоматичне вимикання через прибл.	30 хв.
Довжина плеча	600 мм
Вага відповідно до EPTA-Procedure 01:2014	1,7 кг
Розміри (довжина × ширина × висота)	684 × 52 × 60 мм
IP 54 (із захистом від пилу і бризок води)	●

A) Робочий діапазон може зменшуватися внаслідок несприятливих умов (напр., прямі сонячні промені).

B) Зазвичай присутнє лише непровідне забруднення. Проте, як правило, виникає тимчасова провідність через конденсацію.

C) Тривалість роботи без лазера

Однозначна ідентифікація вимірювального інструмента можлива за допомогою серійного номера (13) на заводській таблиці.

## Монтаж

### Вставлення/заміна батарейок (див. мал. А)






У вимірювальному приладі рекомендується використовувати лужно-марганцеві батарейки або акумуляторні батареї.

Щоб відкрити кришку секції для батарейок (5), натисніть фіксатор (6) і підніміть кришку секції для батарейок угору. Встановіть батарейки або акумуляторні батареї.

При цьому звертайте увагу на правильну направленість полюсів, як це показано на кришці секції для батарейок.

### Індикатор зарядженості батарейок

Індикатор зарядженості батарейок (b) завжди показує фактичний стан батарейок або акумуляторних батарей:

Індикатор	Ємність
	90–100 %
	60–90 %
	30–60 %
	10–30 %
	0–10 %

Пустий індикатор зарядженості батарейок блимає. З початку мигання і до вимкнення можна виконувати вимірювання ще прибл. 15–20 хв.

Завжди міняйте одночасно всі батарейки/акумуляторні батареї. Використовуйте лише батарейки або акумуляторні батареї одного виробника і однакової ємності.

► **Виймайте батарейки або акумуляторні батареї з вимірювального інструмента, якщо тривалий час не будете користуватися ним. У**



разі тривалого зберігання у вимірювальному інструменті батареї й акумулятори можуть кородувати і саморозряджатися.

- ▶ **Обов'язково вимикайте лазер перед заміною батарейок.**  
Ненавмисне ввімкнений лазер може засліпити інших людей.

### Вставлення подовжувача плеча

Насуньте подовжувач плеча (21) спереду на складане плече (1).

Насуньте подовжувач плеча якомога далі на шарнір вимірювального інструмента.

## Робота

### Початок роботи

- ▶ **Захищайте вимірювальний прилад від вологи і сонячних променів.**
- ▶ **Не допускайте впливу на вимірювальний інструмент екстремальних температур або температурних перепадів.**  
Наприклад, не залишайте його надовго в автомобілі. Якщо вимірювальний інструмент зазнав впливу великого перепаду температур, перш ніж використовувати його, дайте його температурі стабілізуватися. Екстремальні температури та температурні перепади можуть погіршувати точність вимірювального приладу.
- ▶ **Тримайте опорні поверхні і краї вимірювального інструмента в чистоті. Захищайте вимірювальний інструмент від поштовхів і ударів.** Забруднення або деформації можуть призводити до неправильних вимірювань.
- ▶ **Уникайте сильних поштовхів та падіння вимірювального інструмента.** Після сильних зовнішніх впливів на вимірювальний інструмент перед подальшою роботою обов'язково завжди перевіряйте точність роботи вимірювального інструмента (див. „Перевірка точності вимірювань і калібрування вимірювального інструмента“, Сторінка 173).

### Вмикання/вимикання

- ▶ **Не залишайте увімкнутий вимірювальний інструмент без догляду, після закінчення роботи вимикайте вимірювальний інструмент.** Інші особи можуть бути засліплені лазерним променем.

Щоб **увімкнути** вимірювальний інструмент, натисніть на вимикач (14). Якщо світиться індикатор **H (a)**, у пам'яті зберігається ще одне значення з останнього вимірювання. Це значення можна видалити **коротким** натисканням вимикача (14).

Щоб **вимкнути** вимірювальний інструмент, натисніть на вимикач (14).

Якщо протягом прибл. 30 хв. не здійснювати жодних дій, вимірювальний інструмент автоматично вимикається, щоб заощадити батареї або акумулятори.

### Вирівнювання ватерпасами

За допомогою ватерпаса (9) можна вирівняти вимірювальний інструмент горизонтально, а за допомогою ватерпаса (10) – вертикально.

Ви можете використовувати вимірювальний інструмент як ватерпас для перевірки горизонталі або вертикалі. Для цього покладіть вимірювальний інструмент на поверхню, що перевіряється.

### Обертання індикатора

У разі обертання вимірювального інструмента на 180° індикатор також автоматично обертається, щоб полегшити зчитування відображуваного значення.

### Режим «стандартних вимірювань»

Після кожного увімкнення вимірювальний інструмент знаходиться в режимі «стандартних вимірювань».

У режимі «стандартних вимірювань» вимірювання кута і нахилу відбувається одночасно.

### Вимірювання кутів (див. мал. C-D)

Прикладіть складане плече (1) та основне плече (4) всією поверхнею до країв, що вимірюються. Показане вимірне значення (g) відповідає внутрішньому куту w між основним та складаним плечем.

Це вимірне значення буде відображатися на дисплеї (7) доти, поки не буде змінений кут між складаним плечем (1) та основним плечем (4).

### Перенесення кутів (див. мал. E)

Виміряйте кут, який потрібно перенести, приклавши складане та основне плече до заданого кута.

Положення плеча механічно фіксується затягуванням фіксувального коліщатка (3). Відображуване значення не зберігається.

Прикладіть вимірювальний інструмент в необхідному положенні до заготовки. Використовуйте плечі в якості лінійки для нанесення кута.

### Зберігання вимірюного значення

Щоб зберегти (H) поточне вимірне значення (g) натисніть кнопку пам'яті **Hold (17)**.

На підтвердження блимає індикатор **(a)** на дисплеї. Відображуване наразі значення застигає і не змінюється навіть під час руху плеча. При повторному натисканні кнопки пам'яті **Hold** індикатор **(a)** відображається на дисплеї постійно. Відображуване значення змінюється під час руху плеча. Застигле до того значення наразі зберігається у фоновому режимі. При повторному натисканні кнопки пам'яті **Hold (17)** відображається збережене до того значення, індикатор **(a)** блимає.

Для видалення збереженого у пам'яті значення коротко натисніть вимикач **(14)**.

Щоб зберегти нове значення, необхідно видалити раніше збережене значення. Витіснити збережені раніше значення не можна.

Збережене значення зберігається також і при вимкненні вимірювального інструмента (вручну або автоматично). Однак, при заміні батарейок або якщо батарейки повністю сіли, воно втрачається.

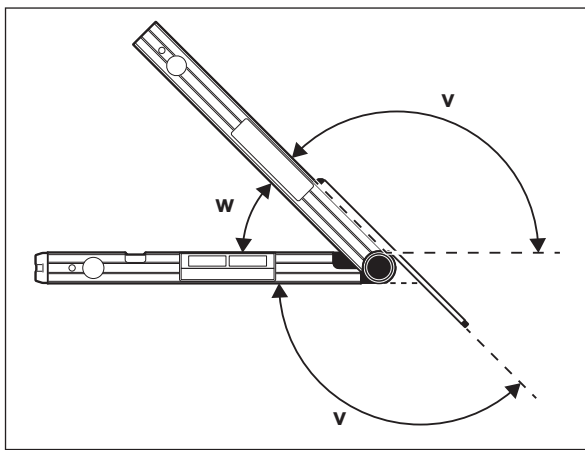
#### Вимірювання з подовжувачем плеча (див. мал. G–H)

Подовжувач плеча **(21)** дозволяє виміряти кут, коли контактна поверхня є коротшою за складане плече **(1)**.

Прикладіть основне плече **(4)** і подовжувач плеча всією поверхнею до країв, що вимірюються.

На дисплеї в якості вимірюного значення показується кут **w** між основним та складаним плечем. Можна розрахувати потрібний кут **v** між основним плечем та подовжувачем плеча таким чином:

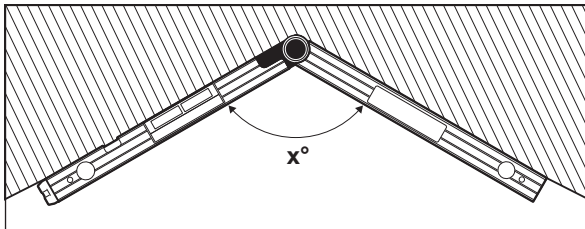
$$v = 180^\circ - w$$



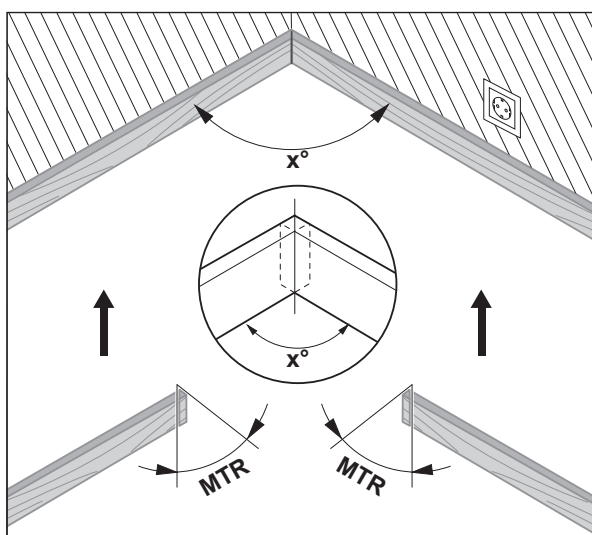
#### Режим «одностороннього скосу»

Вимірювання «одностороннього скосу» слугує для розрахунку кута різання **MTR**, якщо дві заготовки з однаковим кутом скосу разом повинні утворювати будь-який зовнішній кут **x°** менший за 180° (напр., підлогові плінтуси, опори для поручнів або рамки для картин).

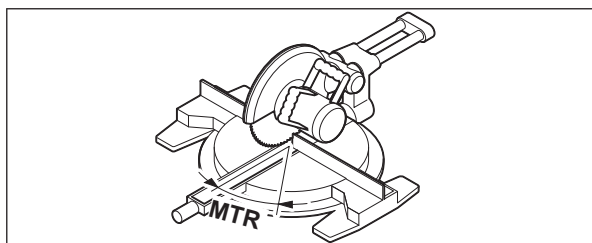
Режим «одностороннього скосу» вмикається натисканням кнопки **MTR1 (15)**. Для розрахунку **MTR** завжди використовується відображуване значення. Якщо наразі відображається збережене значення (мигає індикатор **(a)**), розрахунок виконується за цим збереженим значенням, незважаючи на положення плеча.



Якщо заготовки треба припасувати в куті (напр., у випадку підлогових плінтусів), тоді виміряйте кутовий кут **x°**, приклавши складане та основне плече. Для заданих кутів (напр., рамки для картин) розведіть складане та основне плече настільки, щоб на дисплеї з'явилося потрібне значення кута.



Визначається горизонтальний кут розпилювання **MTR** («Miter Angle»: горизонтальний кут розпилювання), на який повинні бути підрізані заготовки. При цих кутах розпилювання пиляльний диск знаходиться перпендикулярно до заготовки (вертикальний кут розпилювання складає  $0^\circ$ ).



Натисніть кнопку **MTR1 (15)**. На дисплеї відображається розрахований горизонтальний кут різання **MTR**, який повинен бути встановлений на торцювально-вусорізній пилці, а також індикатор **MTR**.

Натисніть кнопку **MTR1 (15)**, щоб повернутися з режиму «одностороннього скосу» в режим «стандартних вимірювань».

**Коротке** натискання на вимикач **(14)** також призводить до повернення в режим «стандартних вимірювань». При цьому у будь-якому випадку також видаляється збережене значення **Hold**.

**Вказівка:** Розрахований горизонтальний кут розпилювання **MTR** можна застосовувати лише у торцювально-вусорізних пилках, в яких вертикальний кут розпилювання настроєний на  $0^\circ$ . Якщо вертикальний кут розпилювання настроєний на  $90^\circ$ , тоді потрібно вирахувати кут для цієї пилки наступним чином:

$90^\circ - \text{відображуваний кут MTR} = \text{кут, який потрібно встановити на пилці.}$

### Режим «двостороннього скосу»

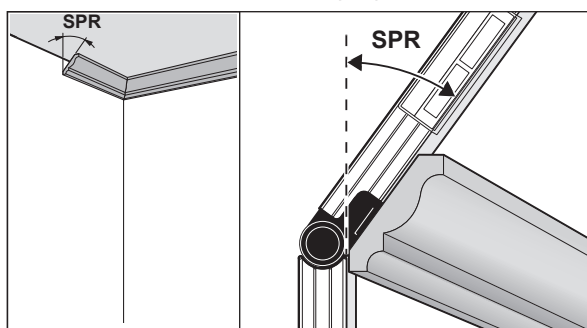
Вимірювання «двостороннього скосу» («Compound MTR») слугує для розрахунку горизонтальних і вертикальних кутів скосу, якщо дві заготовки з багатьма кутами (напр., стельові планки) мають точно сходиться.

Режим «двостороннього скосу» вмикається натисканням кнопки **MTR2 (16)**.

Для розрахунку кута завжди використовується відображуване значення положення плеча. Якщо є збережене значення **Hold**, під час виходу з режиму «двостороннього нахилу» воно видаляється.

Виконуйте робочі операції в точно заданій послідовності.

#### 1. SPR: збереження кута нахилу (Spring Angle)



Щоб зберегти кут нахилу, існують такі можливості:

- Розведіть складне і основне плече настільки, щоб на дисплеї відображався необхідний кут нахилу.
- При невідомому куті нахилу виміряйте його. Покладіть для цього заготовку, яку потрібно виміряти, між складаним та основним плечем.

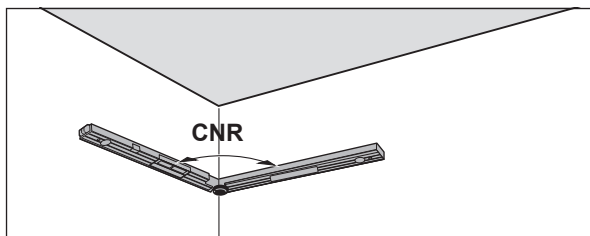
Якщо, зважаючи на особливо вузькі або малі заготовки, вимірювання за допомогою вимірювального інструменту здійснити неможливо, скористайтеся допоміжними засобами, напр., шаблоном, та налаштуйте кут на вимірювальному інструменті.

Натисніть кнопку **MTR2 (16)**, щоб зберегти вимірне значення кута нахилу для двостороннього скосу. На дисплеї відображається **SPR** і поточний кут.

Якщо при натисненні кнопки **MTR2 (16)** значення кута складає більше за  $90^\circ$ , але менше за  $180^\circ$ , тоді кут нахилу **SPR** автоматично перераховується наступним чином:

**SPR** =  $180^\circ$  – вимірний або настроєний кут.

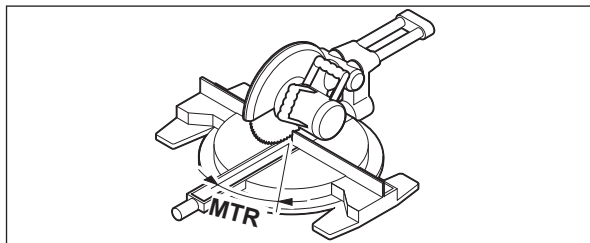
## 2. CNR: збереження кутового кута (Corner Angle)



Для вимірювання кутового кута покладіть складне і базове плече всією поверхнею до стіни або налаштуйте відомий кутовий кут на вимірювальному інструменті.

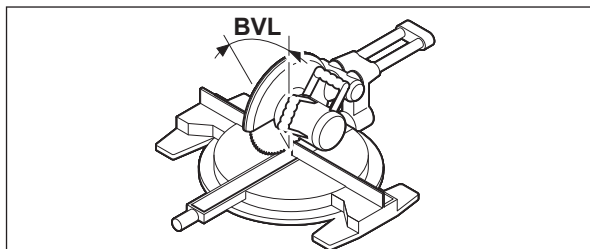
Знову натисніть на кнопку **MTR2 (16)**, щоб зберегти вимірне значення кутового кута для двостороннього скосу. На дисплеї відображається **CNR** і поточний кут.

## 3. MTR: визначення горизонтального кута скосу (Miter Angle)



Знову натисніть на кнопку **MTR2 (16)**. На дисплеї відображається **MTR** і розраховане значення горизонтального кута розпилювання для торцювально-вусорізної пилки. За допомогою горизонтального кута скосу задається поворот стола (**MTR**).

## 4. BVL: визначення вертикального кута скосу (Bevel Angle)



Знову натисніть на кнопку **MTR2 (16)**. На дисплеї відображається **BVL** і розраховане значення вертикального кута розпилювання для торцювально-вусорізної пилки.

За допомогою вертикального кута скосу задається нахил пиляльного диска (**BVL**).

За потреби можна знову викликати з пам'яті значення горизонтального та вертикального кута розпилювання, але лише доти, поки не натиснутий вимикач **(14)** для зміни режиму роботи. Щоб викликати з пам'яті значення кута, натисніть кнопку **MTR2 (16)**. На дисплеї висвічується **MTR** та вирахований горизонтальний кут розпилювання, після повторного натиснення на кнопку **MTR2 (16)** **BVL** та вертикальний кут розпилювання.

Натискуйте кнопку **MTR1 (15)** менше 1 с, щоб повернутися із режиму «двостороннього скосу» в режим «стандартних вимірювань».

### Вказівки щодо режиму «двостороннього скосу»

Розрахований горизонтальний кут розпилювання **MTR** можна застосовувати лише у торцювально-вусорізних пилках, в яких вертикальний кут розпилювання настроєний на  $0^\circ$ . Якщо вертикальний кут розпилювання настроєний на  $90^\circ$ , тоді потрібно вирахувати кут для цієї пилки наступним чином:

$90^\circ$  – відображуваний кут **MTR** = кут, який потрібно встановити на пилці.

## Режим вимірювання кутів нахилу

### Ввімкнення/вимкнення лазера

Щоб увімкнути лазерний промінь, натисніть на вимикач лазера **(18)**.

- ▶ **Не спрямовуйте лазерний промінь на людей і тварин і не дивіться у лазерний промінь, включаючи і з великої відстані.**

Щоб **вимкнути** лазерний промінь, знову натисніть на вимикач лазера (18).

- ▶ **Не залишайте увімкнений вимірювальний інструмент без догляду, після закінчення роботи вимикайте вимірювальний інструмент.** Інші особи можуть бути засліплені лазерним променем.

З метою економії електроенергії вимикайте лазер, якщо Ви ним не користуєтеся.

#### **Зміна одиниці вимірювання (див. мал. В)**

У будь-який момент можна перемикається між такими одиницями вимірювання, як «°», «%» і «мм/м». Для цього натискайте кнопку перемикання одиниць вимірювання (20) декілька разів, поки бажана одиниця вимірювання не відобразиться на індикаторі (k) або (m). Поточне вимірне значення (n) перераховується автоматично.

При вмиканні/вимиканні вимірювального інструмента встановлена одиниця вимірювання зберігається.

#### **Ввімкнення/вимкнення звукового сигналу**

За допомогою кнопки звукового сигналу (19) вмикається або вимикається звуковий сигнал. Коли звуковий сигнал увімкнений, на дисплеї з'являється індикатор звукового сигналу (o).

При ввімкненні та увімкненні інструмента настройка щодо звукового сигналу зберігається.

#### **Індикатор вимірюного значення і ризику для допомоги в орієнтації (див. мал. F)**

Вимірне значення (n) актуалізується після кожного пересування вимірювального інструмента. Після значного пересування вимірювального інструмента, перш ніж зчитувати вимірне значення, зачекайте, поки воно не стабілізується.

У залежності від положення вимірювального інструмента вимірне значення і одиниця вимірювання показуються на дисплеї з поворотом на 180°. Завдяки цьому індикацію можна читати і при роботах над головою.

Риски для допомоги в орієнтації (h)/(i) на дисплеї вимірювального інструмента вказують, в якому напрямку його потрібно нахилити, щоб досягти потрібного значення. Потрібне значення за стандартних вимірювань – це або горизонтальна, або вертикальна лінія, в режимі **Hold** – це збережене у пам'яті вимірне значення.

Після досягнення потрібного значення стрілки ризик для допомоги в орієнтації (h)/(i) зникають і, якщо ввімкнено звуковий сигнал, додатково лунає безперервний звуковий сигнал.

#### **Безконтактне вимірювання/перенесення кутів нахилу**

За допомогою лазера кути нахилу можна вимірювати або переносити у безконтактний спосіб, навіть на великі відстані.

- ▶ **Не спрямовуйте лазерний промінь на людей і тварин і не дивіться у лазерний промінь, включаючи і з великої відстані.**

- ▶ **Для позначення завжди використовуйте середину лазерної точки.** Розмір лазерної точки міняється в залежності від відстані.

Для **вимірювання** кутів нахилу розташуйте вимірювальний інструмент так, щоб лазерний промінь проходив уздовж вимірюваної поверхні. Для **перенесення** кутів нахилу спрямуйте вимірювальний інструмент таким чином, щоб потрібний кут нахилу відображався у полі вимірюного значення (n), і перенесіть кут нахилу на потрібну поверхню за допомогою лазерної точки.

**Вказівка:** Під час перенесення кутів нахилу за допомогою лазера врахуйте той факт, що лазер виходить з точки, що розташована на 30 мм вище нижнього краю вимірювального інструмента.

### **Перевірка точності вимірювань і калібрування вимірювального інструмента**

#### **Перевірка точності вимірювання кутів нахилу**

Перевіряйте точність вимірювання перед усіма важливими вимірюваннями, після значних перепадів температури, а також після сильних ударів.

Перед вимірюванням кутів нахилу < 45° треба перевірити інструмент на рівній, приблизно горизонтальній поверхні, перед вимірюванням кутів нахилу > 45° – на рівній, приблизно вертикальній поверхні.

Увімкніть вимірювальний інструмент і покладіть його на горизонтальну або вертикальну поверхню.

Виберіть одиницю вимірювання ° (див. „Зміна одиниці вимірювання (див. мал. В)“, Сторінка 173).

Зачекайте 10 с і занотуйте вимірне значення (n), отримане в результаті вимірювання кутів нахилу.

Поверніть вимірювальний інструмент на 180° навколо вертикальної вісі. Знову зачекайте 10 с і занотуйте друге вимірне значення (n), отримане в результаті вимірювання кутів нахилу.

- ▶ **Здійсніть калібрування вимірювального інструмента, лише якщо різниця між обома вимірними значеннями перевищує 0,1°.**

Вимірювальний інструмент треба калібрувати в тому самому положенні (вертикально/горизонтально), в якому було встановлене відхилення. Калібрування можна виконувати лише з нижнього боку.

#### Калібрування горизонтальних опорних поверхонь для вимірювання кутів нахилу (див. мал. I)

Поверхня, до якої прикладається вимірювальний інструмент, не повинна відхилитися від горизонталі **більше ніж на 5°**. Якщо відхилення є більшим, калібрування переривається і на дисплеї з'являється індикатор ---.

- ① Увімкніть вимірювальний інструмент і покладіть його на горизонтальну поверхню так, щоб ватерпас для горизонтального вирівнювання (9) дивився угору, а дисплей (7) – на Вас. Зачекайте 10 с.
- ② Потім протягом прибіл. 2 с натискайте кнопку калібрування **UnitsCal (20)**, поки на дисплеї коротко не відобразиться **CAL1**. Після цього виміряне значення (n) блимає на дисплеї.
- ③ Поверніть вимірювальний інструмент на 180° навколо вертикальної осі, щоб ватерпас для горизонтального вирівнювання (9), як і раніш, дивився вгору, а дисплей (7), однак, знаходився з протилежного від Вас боку. Зачекайте 10 с.
- ④ Ще раз натисніть кнопку калібрування **UnitsCal (20)**. На дисплеї коротко відображається **CAL2**. Після цього виміряне значення (n) (вже не блимаючи) відображається на дисплеї. Тепер вимірювальний інструмент наново відкалібрований для цієї опорної поверхні.

**Вказівка:** Якщо вимірювальний інструмент не повернути в кроці ③ навколо показаної на малюнку осі, завершити калібрування неможливо.

#### Калібрування вертикальних опорних поверхонь для вимірювання кутів нахилу (див. мал. J)

Поверхня, до якої прикладається вимірювальний інструмент, не повинна відхилитися від вертикалі **більше ніж на 5°**. Якщо відхилення є більшим, калібрування переривається і на дисплеї з'являється індикатор ---.

- ① Увімкніть вимірювальний інструмент і прикладіть його до вертикальної поверхні так, щоб ватерпас для вертикального вирівнювання (10) дивився угору, а дисплей (7) – на Вас. Зачекайте 10 с.
- ② Потім протягом прибіл. 2 с натискайте кнопку калібрування **UnitsCal (20)**, поки на дисплеї коротко не відобразиться **CAL1**. Після цього виміряне значення (n) блимає на дисплеї.
- ③ Поверніть вимірювальний інструмент на 180° навколо горизонтальної осі, щоб ватерпас для вертикального вирівнювання (10), дивився донизу, а дисплей (7) знаходився з протилежного від Вас боку. Зачекайте 10 с.
- ④ Ще раз натисніть кнопку калібрування **UnitsCal (20)**. На дисплеї коротко відображається **CAL2**. Після цього виміряне значення (n) (вже не блимаючи) відображається на дисплеї. Тепер вимірювальний інструмент наново відкалібрований для цієї опорної поверхні.

**Вказівка:** Якщо вимірювальний інструмент не повернути в кроці ③ навколо показаної на малюнку осі, завершити калібрування неможливо.

## Технічне обслуговування і сервіс

### Технічне обслуговування і очищення

Завжди тримайте вимірювальний прилад в чистоті.

Не занурюйте вимірювальний прилад у воду або інші рідини.

Витирайте забруднення вологою м'якою ганчіркою. Не використовуйте жодних миючих засобів або розчинників.

Зокрема, регулярно прочищайте поверхні коло вихідного отвору лазера і слідкуйте при цьому за тим, щоб не залишалося ворсинок.

Тривале знаходження вимірювального інструмента під дощем може призводити до порушення його функцій. Однак після повного висихання вимірювальний інструмент знову без обмежень готовий до роботи. В калібруванні необхідності нема.

Зберігайте і транспортуйте вимірювальний інструмент лише в доданій захисній сумці (22).

Надсилайте вимірювальний інструмент на ремонт в захисній сумці (22).

### Сервіс і консультації з питань застосування

В сервісній майстерні Ви отримаєте відповідь на Ваші запитання стосовно ремонту і технічного обслуговування Вашого продукту. Малюнки в деталях і інформацію щодо запчастин можна знайти за адресою: **www.bosch-pt.com**

Команда співробітників Bosch з надання консультацій щодо використання продукції із задоволенням відповідь на Ваші запитання стосовно нашої продукції та приладдя до неї.

При всіх додаткових запитаннях та замовленні запчастин, будь ласка, зазначайте 10-значний номер для замовлення, що стоїть на паспортній таблиці продукту.

Гарантійне обслуговування і ремонт електроінструменту здійснюються відповідно до вимог і норм виготовлювача на території всіх країн лише у фірмових або авторизованих сервісних центрах фірми «Роберт Бош». **ПОПЕРЕДЖЕННЯ!** Використання контрафактної продукції небезпечно в експлуатації і може мати негативні наслідки для здоров'я. Виготовлення і розповсюдження контрафактної продукції переслідується за Законом в адміністративному і кримінальному порядку.

#### Україна

Бош Сервісний Центр електроінструментів

вул. Крайня 1

02660 Київ 60

Тел.: +380 44 490 2407

Факс: +380 44 512 0591

E-Mail: pt-service@ua.bosch.com

www.bosch-professional.com/ua/uk

Адреса Регіональних гарантійних сервісних майстерень за-значена в Національному гарантійному талоні.

#### Утилізація

Вимірювальні інструменти, акумулятори/батареї, приладдя і упакування треба здавати на екологічно чисту повторну переробку.



Не викидайте вимірювальні інструменти і акумуляторні батареї/батареї в побутове сміття!

#### Лише для країн ЄС:

Відповідно до європейської директиви 2012/19/EU вимірювальні інструменти, що вийшли із вживання, та відповідно до європейської директиви 2006/66/EC пошкоджені або відпрацьовані акумуляторні батареї/батареї повинні здаватися окремо і утилізуватися екологічно чистим способом.

## Қазақ

### Еуразия экономикалық одағына (Кеден одағына) мүше мемлекеттер аумағында қолданылады

Өндірушінің өнім үшін қарастырған пайдалану құжаттарының құрамында пайдалану жөніндегі осы нұсқаулық, сонымен бірге қосымшалар да болуы мүмкін.

Сәйкестікті растау жайлы ақпарат қосымшада бар.

Өнімді өндірген мемлекет туралы ақпарат өнімнің корпусында және қосымшада көрсетілген.

Өндірілген мерзімі Нұсқаулық мұқабасының соңғы бетінде және өнім корпусында көрсетілген.

Импорттерге қатысты байланыс ақпарат өнім қаптамасында көрсетілген.

#### Өнімді пайдалану мерзімі

Өнімнің қызмет ету мерзімі 7 жыл. Өндірілген мерзімнен бастап (өндіру күні зауыт тақтайшасында жазылған) істетпей 5 жыл сақтағаннан соң, өнімді тексерусіз (сервистік тексеру) пайдалану ұсынылмайды.

#### Қызметкер немесе пайдаланушының қателіктері мен істен шығу себептерінің тізімі

- өнім корпусынан тікелей түтін шықса, пайдаланбаңыз
- жауын –шашын кезінде сыртта (далада) пайдаланбаңыз
- корпус ішіне су кірсе құрылғыны қосушы болмаңыз

#### Шекті күй белгілері

- өнім корпусының зақымдалуы

#### Қызмет көрсету түрі мен жиілігі

Әр пайдаланудан соң өнімді тазалау ұсынылады.

#### Сақтау

- құрғақ жерде сақтау керек
- жоғары температура көзінен және күн сәулелерінің әсерінен алыс сақтау керек
- сақтау кезінде температураның кенет ауытқуынан қорғау керек
- егер құрал жұмсақ сөмке немесе пластик кейсте жеткізілсе оны осы өзінің қорғағыш қабында сақтау ұсынылады
- сақтау шарттары туралы қосымша ақпарат алу үшін MEMCT 15150 (Шарт 1) құжатын қараңыз

#### Тасымалдау

- тасымалдау кезінде өнімді құлатуға және кез келген механикалық ықпал етуге қатаң тыйым салынады

- босату/жүктеу кезінде пакетті қысатын машиналарды пайдалануға рұқсат берілмейді.
- тасымалдау шарттары талаптарын MEMCT 15150 (5 шарт) құжатын оқыңыз.

## Қауіпсіздік нұсқаулары



Өлшеу құралымен қауіпсіз және сенімді жұмыс істеу үшін барлық нұсқаулықтарды оқып орындау керек. Өлшеу құралын осы нұсқауларға сай пайдаланбау өлшеу құралындағы кірістірілген қауіпсіздік шараларына жағымсыз әсер етеді.

Өлшеу құралындағы ескертулерді көрінбейтін қылмаңыз. **ОСЫ НҰСҚАУЛАРДЫ САҚТАП, ӨЛШЕУ ҚҰРАЛЫН БАСҚАЛАРҒА БЕРГЕНДЕ ОЛАРДЫ ҚОСА ҰСЫНЫҢЫЗ.**

- ▶ Абай болыңыз – егер осы жерде берілген пайдалану немесе түзету құралдарынан басқа құралдан пайдаланса немесе басқа жұмыс әдістері орындалса бұл қауіпті сәулеге шалынуға алып келуі мүмкін.
- ▶ Өлшеу құралы лазер ескерту тақтасымен бірге жеткізіледі (графика бетіндегі өлшеу құралының суретінде белгіленген).
- ▶ Егер лазер ескерту тақтасының мәтіні еліңіздің тілінде болмаса, алғаш рет қолданысқа енгізбес бұрын оның орнына еліңіздің тіліндегі жапсырманы жабыстырыңыз.



Лазер сәулесін адамдарға немесе жануарларға бағыттамаңыз және өзіңіз де тікелей немесе шағылысқан лазер сәулесіне қарамаңыз. Бұл адамдардың көзін шағылдыруы мүмкін, сәтсіз оқиғаларға әкелуі немесе көзге зақым келтіруі мүмкін.

- ▶ Егер лазер сәулесі көзге түссе көздерді жұмып басты сәуледен ары қарату керек.
- ▶ Лазер құрылғысында ешқандай өзгерту орындамаңыз.
- ▶ Лазер көру көзілдірігін қорғаныш көзілдірігі ретінде пайдаланбаңыз. Лазер көру көзілдірігі лазер сәулесін жақсырақ көру үшін қызмет жасайды, бірақ ол лазер сәулесінен қорғамайды.
- ▶ Лазер көру көзілдірігін күн көзілдірігі ретінде немесе жол қозғалысында пайдаланбаңыз. Лазер көрі көзілдірігі ультрафиолет сәулелерінен толық қорғамай рең көру қабилетін азайтады.
- ▶ Өлшеу құралын тек білікті маманға және арнаулы бөлшектермен жөндеңіз. Сол арқылы өлшеу құрал қауіпсіздігін сақтайсыз.
- ▶ Балалар лазер өлшеу құралын бақылаусыз пайдаланбасын. Олар білмей адамдардың көзін шағылыстыру мүмкін.
- ▶ Жанатын сұйықтықтар, газдар немесе шаң жиылған жарылыс қаупі бар ортада өлшеу құралын пайдаланбаңыз. Өлшеу құралы ұшқын шығарып, шаңды жандырып, өрт тудыруы мүмкін.
- ▶ Осы өлшеу құралымен бұрыштары өлшенген дайындамаларды аралау кезінде пайдаланылатын араның қауіпсіздік және жұмыс нұсқауларын әрдайым қатал ұстаныңыз (соның ішінде дайындаманы орналастыру және қысу бойынша нұсқауларды). Қажетті бұрыштар белгілі бір арада немесе ара түрінде орнатылмаса, балама аралау әдістерін пайдалану керек. Аса өткір бұрыштарды конустық қысқыш құрылғыны пайдаланып, үстел немесе қол дискілі арасымен кесуге болады.

## Өнім және қуат сипаттамасы

Пайдалану нұсқаулығының алғы бөлігінің суреттерін ескеріңіз.

### Тағайындалу бойынша қолдану

Өлшеу құралы еңістер мен бұрыштарды өлшеуге және көшіруге, қарапайым және қос еңіс бұрыштарын есептеуге және тік және көлденең сызықтарды тексеріп туралауға арналған.

Өлшеу құралы ішкі мен сыртқы аймақтарда пайдалануға арналған.

### Көрсетілген құрамдас бөлшектер

Көрсетілген құрамдастар нөмірі суреттер бар беттегі өлшеу құралының сипаттамасына қатысты.

- (1) Қайырмалы иін
- (2) Дисплейге арналған көру терезесі
- (3) Реттегіш дөңгелек
- (4) Негізгі иін
- (5) Батарея бөлімінің қақпағы
- (6) Батарея бөлімі қақпағының бекіткіші
- (7) Бұрышты өлшеу дисплейі
- (8) Еңісті өлшеу дисплейі
- (9) Көлденеңінен туралауға арналған ватерпас
- (10) Тігінен туралауға арналған ватерпас
- (11) Лазер сәулесінің шығыс саңылауы



- (12) Лазер ескерту тақтасы
- (13) Сериялық нөмір
- (14) Қосу/өшіру түймесі
- (15) Қарапайым еңіске арналған **MTR1** түймесі
- (16) Қос еңіске арналған **MTR2** түймесі
- (17) **Hold** түймесі
- (18) Лазерді қосу/өшіру түймесі
- (19) Дыбыстық сигнал түймесі
- (20) Калибрлеу/өлшем бірлігін ауыстыру түймесі
- (21) Иін ұзартқышы
- (22) Қорғайтын қалта

#### Индикация элементтері

- (a) Индикатор **H**, сақталған мәнге **Hold** арналған
- (b) Батарея индикаторы
- (c) Тік еңіс бұрышының индикаторы **BVL**
- (d) Көлденең еңіс бұрышының индикаторы **MTR**
- (e) Шығыңқы бұрыш индикаторы **CNR**
- (f) Еңіс бұрышының индикаторы **SPR**
- (g) Бұрышты өлшеу мәні
- (h) Жоғары қарай туралау көмекші құралы
- (i) Төмен қарай туралау көмекші құралы
- (j) Лазер режимі индикаторы
- (k) Өлшем бірлігі мм/м
- (m) Өлшем бірлігі °, %
- (n) Еңісті өлшеу мәні
- (o) Дыбыстық сигнал индикаторы

#### Техникалық мәліметтер

Сандық бұрыш және еңіс өлшегіші	GAM 270 MFL
Өнім нөмірі	<b>3 601 K76 400</b>
"HOLD" функциясы	●
"Қарапайым еңіс" режимі	●
"Қос еңіс" режимі	●
"Еңісті өлшеу" режимі	●
Дисплей жарығы	●
Калибрлеу	●
Бұрышты өлшеу диапазоны	0° ... 270°
Бұрышты өлшеу дәлдігі	±0,1°
Ең кіші индикация элементі	0,1°
Еңісті өлшеу диапазоны	0–360° (4 × 90°)
Еңісті өлшеу дәлдігі	
– 0°/90°	±0,05°
– 1°–89°	±0,1°
Лазердің жұмыс аймағы <sup>A)</sup>	30 м
Лазердің тігінен нивелирлеу дәлдігі	±0,5 мм/м
Лазердің көлденеңінен нивелирлеу дәлдігі	±1 мм/м
Лазер шығысы мен өлшеу құралы астыңғы жиегінің арақашықтығы	30 мм
Жұмыс температурасы	–10 °C ... +50 °C
Сақтау температурасы	–20 °C ... +70 °C
Негізгі биіктіктің үстіндегі макс. пайдалану биіктігі	2000 м
Салыстырмалы ауа ылғалдылығы, макс.	90 %
IEC 61010-1 бойынша ластану дәрежесі	2 <sup>B)</sup>
Лазер класы	2
Лазер түрі	650 нм, < 1 мВт
C <sub>6</sub>	1
Лазер нүктесінің айырмашылығы	0,6 мрад (толық бұрыш)
Батареялар	4 × 1,5 В LR6 (AA)
Акумуляторлар	4 × 1,2 В HR6 (AA)
Жұмыс ұзақтығы (сілті-марганец батареялары) шамамен <sup>C)</sup>	50 сағ
Автоматты түрде өшіру құрылғысы шамамен мына уақыттан кейін	30 мин
Иін ұзындығы	600 мм
Салмағы	1,7 кг
EPTA-Procedure 01:2014 құжатына сай	

Сандық бұрыш және еңіс өлшегіші	GAM 270 MFL
Өлшемдері (ұзындығы × ені × биіктігі)	684 × 52 × 60 мм
IP 54 (шаңнан және шашырайтын судан қорғалған)	●

- A) Жұмыс аймағын қолайсыз қоршау шарттарында (мысалы тікелей күн сәулелерінде) қысқарту мүмкін.
- B) Тек қана тоқ өткізбейтін лас пайда болады, бірақ кейбір жағдайларда еру нәтижесінде тоқ өткізу қабілеті пайда болуы күтіледі.
- C) Лазерсіз жұмыс ұзақтығы
- Өлшеу құралының зауыттық тақтайшасындағы сериялық нөмір **(13)** оны дұрыс анықтауға көмектеседі.

## Монтаждау

### Батареяларды орнату/алмастыру (А суретін қараңыз)







Өлшеу құралы үшін алкалин марганец батареясын немесе аккумуляторын пайдалану ұсынылады.

Батарея бөлімінің қақпағын **(5)** ашу үшін бекіткішті **(6)** басып, батарея бөлімінің қақпағын жоғары қайырыңыз. Батареяларды немесе аккумуляторларды салыңыз.

Бұл ретте полярлықтың батарея бөлімінің қақпағындағы суретке сәйкес келгеніне көз жеткізіңіз.

### Батарея индикаторы

Батарея индикаторы **(b)** әрдайым батареялардың немесе аккумуляторлардың ағымдағы заряд деңгейін көрсетеді:

Индикатор	Қуаты
	90–100 %
	60–90 %
	30–60 %
	10–30 %
	0–10 %
	Заряды таусылған батареяның индикаторы жыпылықтайды. Жыпылықтау басталғаннан кейін, индикатор өшкенше өлшеуді шамамен 15–20 минут орындауға болады.

Барлық батареялар немесе аккумуляторларды бірдей алмастырыңыз. Тек бір өндірушінің және қуаты бірдей батареялар немесе аккумуляторларды пайдаланыңыз.

- ▶ **Өлшеу құралын ұзақ уақыт пайдаланбасаңыз, батареяларды немесе аккумуляторларды өлшеу құралынан шығарып алыңыз.** Өлшеу құралындағы батареялар мен аккумуляторлар ұзақ уақыт сақтаған жағдайда, оларды тот басуы және заряды өздігінен таусылуы мүмкін.
- ▶ **Батареяларды алмастырудан бұрын міндетті түрде лазерді өшіріңіз.** Кездейсоқ қосылған лазер адамдарды қарықтыруы мүмкін.

### Иін ұзартқышын орнату

Иін ұзартқышын **(21)** алдыңғы жақтан қайырмалы иінге **(1)** жылжытыңыз. Иін ұзартқышын өлшеу құралының топсасынан өткізіңіз.

## Пайдалану

### Іске қосу

- ▶ **Өлшеу құралын сыздан және тікелей күн сәулелерінен сақтаңыз.**
- ▶ **Өлшеу құралына айрықша температура немесе температура тербелулері әсер етпеуі тиіс.** Оны мысалы автокөлікте ұзақ уақыт қалдырмаңыз. Үлкен температуралық ауытқулары жағдайында алдымен өлшеу құралының температурасын дұрыс пайдаланыңыз. Айрықша температура немесе температура тербелулері кезінде өлшеу құралының дәлдігі төменделуі мүмкін.
- ▶ **Өлшеу құралының жанасу беттері мен орнату жиектерін таза ұстаңыз. Өлшеу құралын соққы мен қағылудан қорғаңыз.** Кір бөлшектері немесе пішін өзгерістері өлшеу қателіктерін тудыруы мүмкін.
- ▶ **Өлшеу құралын қатты соққыдан немесе құлаудан қорғаңыз.** Өлшеу құралына қатты сыртқы әсерлер тигеннен кейін, жұмысты жалғастырудан бұрын әрдайым дәлдік тексерісін орындау керек (қараңыз „Өлшеу құралының дәлдігін тексеру және калибрлеу“, Бет 182).

### Қосу/өшіру

- ▶ **Қосулы зарядтау құралын бақылаусыз қалдырмаңыз және өлшеу құралын пайдаланудан соң өшіріңіз.** Лазер сәулесімен адамдардың көзін шағылыстыру мүмкін.

Өлшеу құралын **қосу** үшін қосу/өшіру түймесін **(14)** басыңыз.

**Н (a)** индикаторы жанып тұрса, бұл соңғы өлшеудің мәні әлі сақталып жатқанын білдіреді. Бұл мәнді қосу өшіру түймесін **(14)** қысқаша басы арқылы жоюға болады.

Өлшеу құралын **өшіру** үшін қосу/өшіру түймесін **(14)** басыңыз. Егер шамамен **30** минут ішінде ешқандай әрекет орындалмаса, өлшеу құралы батареялардың немесе аккумуляторлардың зарядын сақтау үшін автоматты түрде өшеді.

#### Ватерпастармен туралау

**(9)** ватерпасының көмегімен өлшеу құралын көлденеңінен, ал **(10)** ватерпасының көмегімен тігінен туралауға болады.

Көлденең немесе тік сызықтарды тексеру үшін өлшеу құралын ватерпас ретінде де пайдалануға болады. Ол үшін өлшеу құралын тексерілетін бетке қойыңыз.

#### Көрсеткішті бұрау

Егер өлшеу құралы  $180^\circ$ -қа бұралса, көрсетілетін мәнді оңай оқу үшін, көрсеткіш автоматты түрде бұрылады.

#### "Стандартты өлшеу" жұмыс режимі

Өлшеу құралы әр қосылған соң "Стандартты өлшеу" жұмыс режимінде болады.

"Стандартты өлшеу" режимінде бұрыш пен еңісті өлшеу әрекеттері бір уақытта орындалады.

#### Бұрышты өлшеу (C-D суреттерін қараңыз)

Қайырмалы иінді **(1)** және негізгі иінді **(4)** өлшенетін жиектерге апарыңыз немесе қойыңыз. Көрсетілген өлшеу мәні **(g)** негізгі мен қайырмалы иіндердің арасындағы ішкі бұрышқа **w** тең болады.

Аталмыш өлшеу мәні дисплейде **(7)** қайырмалы иін **(1)** мен негізгі иін **(4)** арасындағы бұрыш өзгергенше көрсетіледі.

#### Бұрышты көшіру (E суретін қараңыз)

Көшірілетін бұрышты қайырмалы мен негізгі иінді әдепкі бұрышқа қою арқылы өлшеңіз.

Реттегіш дөңгелекті **(3)** бұрап бекіту арқылы иін орнын механикалық түрде бекітуге болады. Көрсетілген мән сақталмайды.

Өлшеу құралын қажетті күйде дайындамаға қойыңыз. Иіндерді бұрышты сызу үшін сызғыш ретінде пайдаланыңыз.

#### Өлшеу мәнін сақтау

Ағымдағы өлшеу мәнін **(g)** сақтау үшін **(H)** сақтау түймесін **Hold (17)** басыңыз.

Растау үшін дисплейде **(a)** индикаторы жанады. Ағымдағы уақытта көрсетілген мән ұсталып, иін жылжығанда да өзгермейді. Сақтау түймесі **Hold** қайта басылса, **(a)** индикаторы дисплейде тұрақты түрде көрсетіледі. Көрсетілген мән иін жылжыған сайын өзгереді. Алдында ұсталып қалған мән енді фондық режимде сақталады. **Hold (17)** сақтау түймесі қайта басылғанда, алдында сақталған мән көрсетіліп, **(a)** индикаторы жыпылықтайды.

Сақталған мәнді жою үшін қосу/өшіру түймесін **(14)** қысқаша басыңыз. Жаңа мәнді сақтау үшін алдында сақталған мәнді жою керек. Сақталған мәндердің үстінен жазу мүмкін емес.

Сақталған мән өлшеу құралын өшіргенде де (қолмен немесе автоматты түрде) сақталады. Алайда ол батареяны алмастырған кезде немесе батарея заряды таусылғанда жойылады.

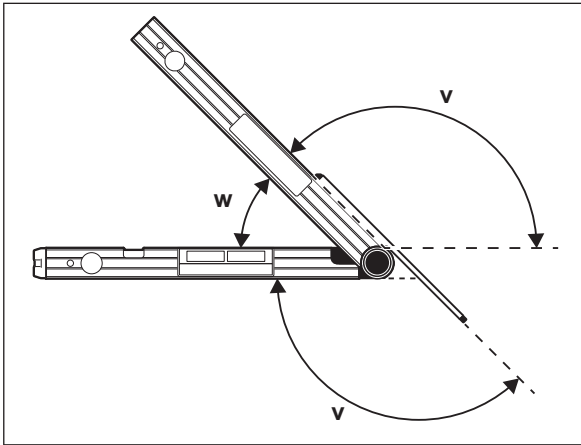
#### Иін ұзартқышымен өлшеу (G-H суреттерін қараңыз)

Иін ұзартқышы **(21)** орнату беті қайырмалы иіннен **(1)** қысқа болған жағдайда бұрышты өлшеуге мүмкіндік береді.

Негізгі иінді **(4)** және иін ұзартқышын өлшенетін жиектерге жазықтық бойынша апарыңыз немесе қойыңыз.

Дисплейде өлшеу мәні ретінде негізгі мен қайырмалы иіндердің арасындағы бұрыш **w** көрсетіледі. Негізгі иін мен иін ұзартқышының арасындағы ізделетін бұрышты **v** келесідей есептеуге болады:

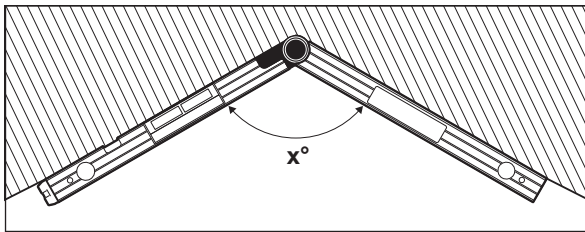
$$v = 180^\circ - w$$



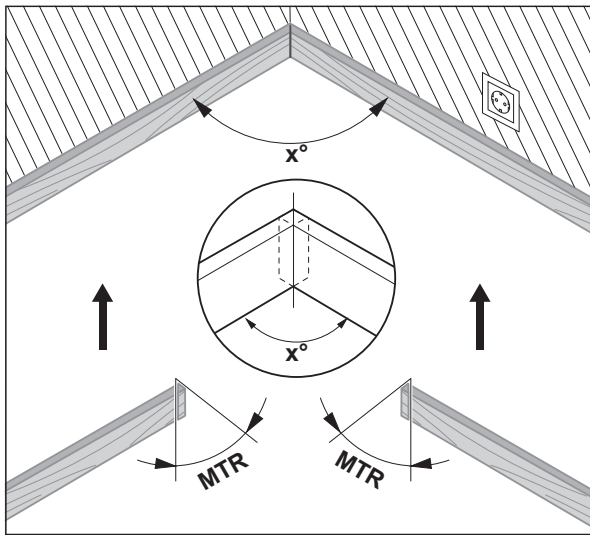
### "Қарапайым еңіс" жұмыс режимі

"Қарапайым еңіс" өлшемі кесік бұрышын **MTR** бірдей еңіске ие екі дайындама  $180^\circ$  шамасынан кем кез келген сыртқы бұрышты  $x^\circ$  бірге құрауы тиіс болғанда есептеу үшін пайдаланылады (мысалы, еден планкалары, таяныштардың бағандары немесе сурет жиіктемелері үшін).

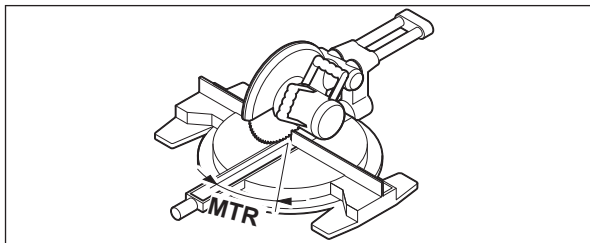
"Қарапайым еңіс" өлшемі **MTR1 (15)** түймесін басу арқылы іске қосылады. **MTR** есептеу үшін көрсетілген мән пайдаланады. Егер тура сақталған мән көрсетілсе (**(a)** индикаторы жыпылықтайды), есептеу иін күйіне қарамастан сақталған мәнмен орындалады.



Егер дайындамалар бір бұрышқа бейімделетін болса (мысалы, еден планкалары үшін), бұрыштықты  $x^\circ$  қайырмалы мен негізгі иіндерді орнату арқылы өлшеңіз. Берілген бұрыш үшін (мысалы, сурет жиіктемесі) қайырмалы мен негізгі иіндерді дисплейде қажетті бұрыш көрсетілгенше ашыңыз.



Екі дайындаманы қысқарту қажет болатын көлденең еңіс бұрышы **MTR** ("Miter Angle": көлденең еңіс бұрышы) есептеледі. Ара дискісі осы еңіс бұрыштарында дайындамаға көлденеңінен тұрады (тік еңіс бұрышы  $0^\circ$  құрайды).



**MTR1 (15)** түймесін басыңыз. Дөңбек және бұрыштық арада реттелуі тиіс болған, есептелген көлденең еңіс бұрышы **MTR** және **MTR** индикаторы дисплейде көрсетіледі.

"Қарапайым еңіс" режимінен Стандартты өлшеу" режиміне қайтып оралу үшін **MTR1 (15)** түймесін басыңыз.

Қосу/өшіру түймесін (**14**) қысқаша басу арқылы "Стандартты өлшеу" режиміне де қайтып оралуға болады. Алайда бұл ретте сақталған **Hold** мәні де жойылады.

**Нұсқау:** есептелетін көлденең еңіс бұрышын **MTR** тек тік кесіктер үшін реттеуі  $0^\circ$  шамасын құрайтын дөңбек және бұрыштық аралар үшін қабылдауға болады. Тік кесіктер үшін реттеу  $90^\circ$  шамасында болса, ара үшін бұрышты келесідей есептеу керек:  $90^\circ -$  көрсетілген бұрыш **MTR** = арадағы реттелетін бұрыш.

### "Қос еңіс" жұмыс режимі

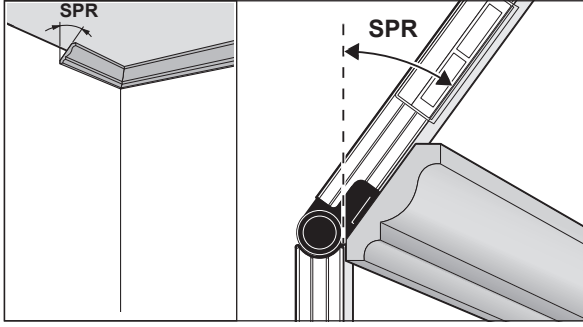
"Қос еңіс" өлшемі ("Compound MTR") екі көп бұрыштық дайындама (мысалы, төбелік рейкалар) тура бір-бірінің үстінде қабаттасуы тиіс болғанда көлденең және тік еңіс бұрыштарын есептеу үшін пайдаланылады.

"Қос еңіс" режимі **MTR2 (16)** түймесін басу арқылы іске қосылады. Бұрышты есептеу үшін әрдайым иін күйлерінің көрсетілген мәні

пайдаланылады. Сақталатын **Hold** мәні "Қос еңіс" режимі аяқталғанда жойылады.

Жұмыс қадамдарын берілген реттілікпен дәл орындаңыз.

### 1-ші SPR: еңіс бұрышын (Spring Angle) сақтау



Еңіс бұрышын сақтаудың төмендегі мүмкіндіктері бар:

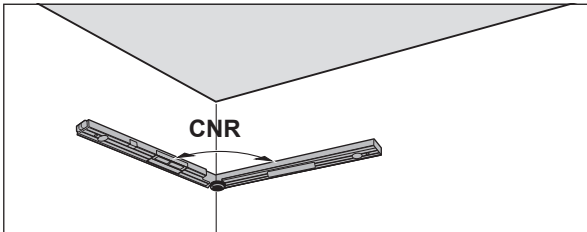
- Қайырмалы мен негізгі иіндерді қажетті еңіс бұрышы дисплейде көрсетілгенше ашыңыз.
- Еңіс бұрышы белгісіз болса, оны өлшеңіз. Ол үшін өлшенетін дайындаманы қайырмалы мен негізгі иіндердің арасына қойыңыз. Өте жіңішке немесе шағын дайындамаларда өлшеу құралымен өлшеу мүмкін болмаса, шаблон сияқты көмекші құралды пайдаланыңыз және өлшеу құралындағы бұрышты реттеңіз.

Қос еңіс үшін өлшенген еңіс бұрышын сақтау үшін **MTR2 (16)** түймесін басыңыз. Дисплейде **SPR** индикаторы мен ағымдағы бұрыш көрсетіледі.

**MTR2 (16)** түймесі басылғанда, бұрыш  $90^\circ$  шамасынан артық, бірақ  $180^\circ$  шамасынан кем болса, **SPR** еңіс бұрышы автоматты түрде келесідей есептеледі:

**SPR** =  $180^\circ$  – өлшенген немесе реттелген бұрыш.

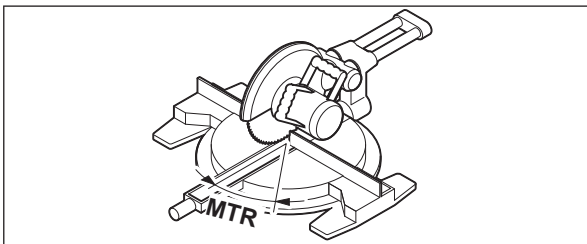
### 2-ші CNR: шығыңқы бұрышты (Corner Angle) сақтау



Бас бұрыштың қосымша бұрышын өлшеу үшін қайырмалы мен негізгі иіндерді қабырғаларға жалпақ бетімен қойыңыз немесе өлшеу құралында белгілі бас бұрыштың қосымша бұрышын реттеңіз.

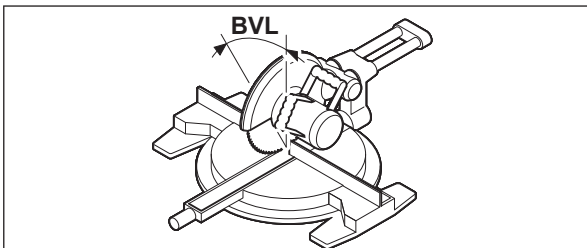
Қос еңіс үшін өлшенген бас бұрыштың қосымша бұрышын сақтау үшін **MTR2 (16)** түймесін қайтадан басыңыз. Дисплейде **CNR** индикаторы мен ағымдағы бұрыш көрсетіледі.

### 3. MTR: көлденең еңіс бұрышын (Miter Angle) өлшеу



**MTR2 (16)** түймесін қайтадан басыңыз. Дисплейде **MTR** индикациясы мен дөңбек және бұрыштық ара үшін өлшенген көлденең еңіс бұрышы көрсетіледі. Көлденең еңіс бұрышының көмегімен ара үстелінің бұралуы анықталады (**MTR**).

### 4. BVL: тік еңіс бұрышын (Bevel Angle) есептеу



**MTR2 (16)** түймесін қайтадан басыңыз. Дисплейде **BVL** индикациясы мен дөңбек және бұрыштық ара үшін өлшенген тік еңіс бұрышы көрсетіледі.

Тік еңіс бұрышының көмегімен ара дискісінің еңісі анықталады (**BVL**).

Қажет болса, көлденең және тік еңіс бұрыштарын тек жұмыс режимін ауыстыру үшін қосу/өшіру түймесі **(14)** басылмай тұрғанда ғана қайта шақыруға болады. Бұрышты шақыру үшін **MTR2 (16)** түймесін басыңыз. Дисплейде **MTR** және есептелген көлденең еңіс бұрышы, ал **MTR2 (16)** түймесі қайта басылғанда **BVL** және тік еңіс бұрышы көрсетіледі.

"Қарапайым еңіс" режимінен "Стандартты өлшеу" режиміне қайтып оралу үшін **MTR1 (15)** түймесін 1 с аз басыңыз.

#### "Қос еңіс" жұмыс режимі бойынша нұсқаулар

Есептелетін көлденең еңіс бұрышын **MTR** тек тік кесіктер үшін реттеуі 0° шамасын құрайтын дөңбек және бұрыштық аралар үшін қабылдауға болады. Тік кесіктер үшін реттеу 90° шамасында болса, ара үшін бұрышты келесідей есептеу керек:  
90° – көрсетілген бұрыш **MTR** = арадағы реттелетін бұрыш.

### Еңісті өлшеу режимі

#### Лазерді қосу/өшіру

Лазер сәулесін **қосу** үшін лазерді қосу/өшіру түймесін **(18)** басыңыз.

► **Лазер сәулесін адамдарға немесе жануарларға бағыттамаңыз және тіпті алыстан болсын жарық сәулесіне өзіңіз қарамаңыз.**

Лазер сәулесін **өшіру** үшін лазерді қосу/өшіру түймесін **(18)** қайтадан басыңыз.

► **Қосулы зарядтау құралын бақылаусыз қалдырмаңыз және өлшеу құралын пайдаланудан соң өшіріңіз.** Лазер сәулесімен адамдардың көзін шағылыстыру мүмкін.

Лазерді пайдаланбасаңыз, оны электр қуатын үнемдеу үшін өшіріңіз.

#### Өлшем бірлігін ауыстыру (B суретін қараңыз)

Әрдайым "mm", "%/m" және "mm/m" өлшем бірліктерінің арасында ауысуға болады. Ол үшін өлшем бірліктерін ауыстыру түймесін **(20)** қажетті өлшем бірлігі **(k)** немесе **(m)** индикаторында пайда болғанша басыңыз. Ағымдағы өлшеу мәні **(n)** автоматты түрде есептеледі.

Өлшем бірлігінің реттеуі өлшеу құралын өшіріп қосқанда сақталады.

#### Дыбыстық сигналды қосу/өшіру

Дыбыстық сигнал түймесі **(19)** дыбыстық сигналды қосып өшіруге мүмкіндік береді. Дыбыстық сигнал қосылып тұрғанда, дисплейде дыбыстық сигнал индикаторы **(o)** пайда болады.

Дыбыстық сигнал реттеуі өлшеу құралын өшіріп қосқанда сақталады.

#### Өлшеу мәнінің индикаторы және туралау көмекші құралдары (F суретін қараңыз)

Өлшеу мәні **(n)** өлшеу құралын әр қозғалтқан сайын жаңартылады. Өлшеу құралының елеулі қозғалыстарынан кейін өлшеу мәнін ол бұдан былай өзгермегенше оқымай тұрыңыз.

Өлшеу құралының күйіне байланысты өлшеу мәні мен өлшем бірлігі дисплейде 180°-қа бұрылған күйде көрсетіледі. Осылайша индикаторды бас үстінен жұмыс істеген кезде де оқуға болады.

Өлшеу құралы туралау көмекші құралдары **(h)/(i)** арқылы оны мақсатты мәнге қол жеткізу үшін қандай бағытпен еңкейту керектігін көрсетеді. Мақсатты мән көлденең немесе тік сызықты стандартты өлшеу әрекеттерінде **Hold** функциясында сақталған өлшеу мәні болып табылады.

Мақсатты мәнге қол жеткізген жағдайда, туралау көмекші құралының көрсеткісі **(h)/(i)** сөнеді және дыбыстық сигнал қосылып тұрғанда, үздіксіз сигнал беріледі.

#### Еңістерді жанасусыз өлшеу/көшіру

Лазердің көмегімен еңістерді ұзақ қашықтарда да жанасусыз өлшеуге немесе көшіруге болады.

► **Лазер сәулесін адамдарға немесе жануарларға бағыттамаңыз және тіпті алыстан болсын жарық сәулесіне өзіңіз қарамаңыз.**

► **Белгілеу үшін әрдайым тек лазер нүктесінің ортасын пайдаланыңыз.** Лазер нүктесінің көлемі қашықтықпен өзгереді.

Еңістерді **өлшеу** үшін өлшеу құралын лазер сәулесі өлшенетін жазықтықтың бойымен өтетіндей етіп туралаңыз. Еңістерді **көшіру** үшін өлшеу құралын қажетті еңіс өлшеу мәні **(n)** ретінде көрсетілетіндей етіп туралап, еңісті лазер нүктесінің көмегімен мақсатты жазықтықта белгілеңіз.

**Нұсқау:** еңістерді лазердің көмегімен көшірген кезде лазер өлшеу құралының астыңғы жиегінен **30** мм шамасына шығып тұруын қамтамасыз етіңіз.

### Өлшеу құралының дәлдігін тексеру және калибрлеу

#### Еңісті өлшеу дәлдігін тексеру

Маңызды өлшеу әрекеттерін орындамас бұрын, температураның шұғыл өзгерістерінен кейін және қатты соққылардан кейін өлшеу құралының дәлдігін тексеріңіз.

45°-тан кем еңістерді өлшемес бұрын, тексеру тегіс, шамамен көлденең жазықтықта, ал 45°-тан артық еңістерді өлшемес бұрын, тегіс, шамамен тік жазықтықта орындалуы тиіс.

Өлшеу құралын қосып, көлденең немесе тік жазықтыққа қойыңыз.

° өлшем бірлігін таңдаңыз(қараңыз „Өлшем бірлігін ауыстыру (B суретін қараңыз)“, Бет 182).

10 с күтіп, содан кейін еңісті өлшеу мәнін (**n**) жазып алыңыз.

Өлшеу құралын тік ось бойынша 180°-қа бұраңыз. Тағы 10 с күтіп, екінші еңісті өлшеу мәнін (**n**) жазып алыңыз.

► **Өлшеу құралын екі өлшеу мәнінің айырмашылығы 0,1°-тан артық болғанда ғана калибрлеңіз.**

Өлшеу құралын өлшеу мәндерінің айырмашылығы белгіленген күйде (тік немесе көлденең) калибрлеңіз.

Калибрлеуді тек еден жағымен орындауға болады.

**Еңісті өлшеу үшін көлденең жанасу беттерін калибрлеу (I суретін қараңыз)**

Өлшеу құралы қойылатын жазықтық көлденең сызықтан **ең көбі 5°-қа** ауытқуы тиіс. Ауытқу осы шамадан артық болса, калибрлеу --- индикаторымен тоқтатылады.

- ① Өлшеу құралын қосып, көлденеңінен туралауға арналған ватерпас (**9**) жоғары қарап тұратындай және дисплей (**7**) өзіңізге қарап тұратындай етіп көлденең жазықтыққа қойыңыз. 10 с күтіңіз.
- ② Содан кейін калибрлеу түймесін **UnitsCal (20)** дисплейде **CAL1** белгісі қысқа уақытқа пайда болғанша шамамен 2 с ішінде басыңыз. Сонан соң дисплейде өлшеу мәні (**n**) жыпылықтайды.
- ③ Өлшеу құралын көлденеңінен туралауға арналған ватерпас (**9**) одан ары жоғары қарап тұратындай, ал дисплей (**7**) өзіңізден теріс жақта орналасатындай етіп тік ось бойынша 180°-қа бұраңыз. 10 с күтіңіз.
- ④ Содан кейін калибрлеу түймесін **UnitsCal (20)** қайтадан басыңыз. Дисплейде қысқа уақытқа **CAL2** белгісі пайда болады. Сонан соң дисплейде өлшеу мәні (**n**) (жыпылықтамай) көрсетіледі. Өлшеу құралы енді осы жанасу аймағы бойынша жаңадан калибрленеді.

**Нұсқау:** егер өлшеу құралы ③-қадамда суретте көрсетілген ось бойынша айналмаса, калибрлеу аяқталмауы мүмкін.

**Еңісті өлшеу үшін тік жанасу беттерін калибрлеу (J суретін қараңыз)**

Өлшеу құралы қойылатын жазықтық тік сызықтан **ең көбі 5°-қа** ауытқуы тиіс. Ауытқу осы шамадан артық болса, калибрлеу --- индикаторымен тоқтатылады.

- ① Өлшеу құралын қосып, тігінен туралауға арналған ватерпас (**10**) жоғары қарап тұратындай және дисплей (**7**) өзіңізге қарап тұратындай етіп тік жазықтыққа қойыңыз. 10 с күтіңіз.
- ② Содан кейін калибрлеу түймесін **UnitsCal (20)** дисплейде **CAL1** белгісі қысқа уақытқа пайда болғанша шамамен 2 с ішінде басыңыз. Сонан соң дисплейде өлшеу мәні (**n**) жыпылықтайды.
- ③ Өлшеу құралын тігінен туралауға арналған ватерпас (**10**) одан ары төмен қарап тұратындай, ал дисплей (**7**) өзіңізден теріс жақта орналасатындай етіп көлденең ось бойынша 180°-қа бұраңыз. 10 с күтіңіз.
- ④ Содан кейін калибрлеу түймесін **UnitsCal (20)** қайтадан басыңыз. Дисплейде қысқа уақытқа **CAL2** белгісі пайда болады. Сонан соң дисплейде өлшеу мәні (**n**) (жыпылықтамай) көрсетіледі. Өлшеу құралы енді осы жанасу аймағы бойынша жаңадан калибрленеді.

**Нұсқау:** егер өлшеу құралы ③-қадамда суретте көрсетілген ось бойынша айналмаса, калибрлеу аяқталмауы мүмкін.

## Техникалық күтім және қызмет

### Қызмет көрсету және тазалау

Өлшеу құралын таза ұстаңыз.

Өлшеу құралын суға немесе басқа сұйықтықтарға батырмаңыз.

Ластануларды суланған, жұмсақ шүберекпен сүртіңіз. Жуғыш заттарды немесе еріткіштерді пайдаланбаңыз.

Лазер шығыс тесігіндегі аймақтарды сапалы тазалайтын қылшықтарға назар аударыңыз.

Өлшеу құралы жаңбыр астында ұзақ тұрған болса, оның жұмысына теріс әсер етілуі мүмкін. Толық кептіргеннен кейін өлшеу құралын шектеусіз қайта пайдалануға болады. Калибрлеу қажет емес.

Өлшеу құралын тек қорғайтын қалтасында (**22**) сақтаңыз және тасымалдаңыз.

Жөндеу қажет болғанда, өлшеу құралын қорғайтын қалтасында (**22**) жіберіңіз.

### Түтынушыға қызмет көрсету және пайдалану кеңестері

Қызмет көрсету орталығы өнімді жөндеу және оған техникалық қызмет көрсету, сондай-ақ қосалқы бөлшектер туралы сұрақтарға жауап береді. Құрамдас бөлшектер бойынша кескін мен қосалқы бөлшектер туралы мәліметтер төмендегі мекенжай бойынша қолжетімді: **www.bosch-**

**pt.com**

Bosch қызметтік кеңес беру тобы біздің өнімдер және олардың керек-жарақтары туралы сұрақтарыңызға жауап береді.

Сұрақтар қою және қосалқы бөлшектерге тапсырыс беру кезінде міндетті түрде өнімнің фирмалық тақтайшасындағы 10 таңбалы өнім нөмірін беріңіз.

Өндіруші талаптары мен нормаларының сақталуымен электр құралын жөндеу және кепілді қызмет көрсету барлық мемлекеттер аумағында тек “Роберт Бош” фирмалық немесе авторизацияланған қызмет көрсету орталықтарында орындалады. ЕСКЕРТУ! Заңсыз жолмен әкелінген өнімдерді пайдалану қауіпті, денсаулығыңызға зиян келтіруі мүмкін. Өнімдерді заңсыз жасау және тарату әкімшілік және қылмыстық тәртіп бойынша Заңмен қудаланады.

**Қазақстан**

Тұтынушыларға кеңес беру және шағымдарды қабылдау орталығы: “Роберт Бош” (Robert Bosch) ЖШС

Алматы қ.,

Қазақстан Республикасы

050012

Муратбаев к., 180 үй

“Гермес” БО, 7 қабат

Тел.: +7 (727) 331 31 00

Факс: +7 (727) 233 07 87

E-Mail: ptka@bosch.com

Сервистік қызмет көрсету орталықтары мен қабылдау пунктерінің мекен-жайы туралы толық және өзекті ақпаратты Сіз: [www.bosch-professional.kz](http://www.bosch-professional.kz) ресми сайттан ала аласыз

**Кәдеге жарату**

Өлшеу құралын, аккумуляторын/батареяларын, оның жабдықтары мен орамасын қоршаған ортаны қорғайтын ретте кәдеге жарату орнына тапсыру қажет.



Өлшеу құралдарын және аккумуляторларды/батареяларды үй қоқысына тастамаңыз!

**Тек қана ЕО елдері үшін:**

Еуропа 2012/19/EU ережесі бойынша жарамсыз өлшеу құралдары және Еуропа 2006/66/EC ережесі бойынша зақымдалған немесе ескі аккумулятор/батареялар бөлек жиналып кәдеге жаратылуы қажет.

**Română****Instrucțiuni de siguranță**

**Citiți și respectați toate instrucțiunile pentru a putea nepericulos și sigur cu aparatul de măsură. Dacă aparatul de măsură nu este folosit conform prezentei instrucțiuni, dispozitivele de protecție integrate în acesta pot fi afectate. Nu deteriorați niciodată**

**indicatoarele de avertizare de pe aparatul dumneavoastră de măsură, făcându-le nelizibile. PĂSTRAȚI ÎN CONDIȚII OPTIME PREZENTELE INSTRUCȚIUNI ȘI TRANSMITEȚI-LE MAI DEPARTE LA PREDAREA APARATULUI DE MĂSURĂ.**

- ▶ **Atenție – dacă se folosesc ale echipamente de operare sau ajustare sau dacă se lucrează după alte procedee decât cele specificate în prezentele instrucțiuni, aceasta poate duce la o expunere la radiații periculoasă.**
- ▶ **Aparatul de măsură este livrat împreună cu o plăcuță de avertizare laser (prezentată în schița aparatului de măsură de la pagina grafică marcată).**
- ▶ **În cazul în care textul plăcuței de avertizare laser nu este în limba țării tale, înainte de prima punere în funcțiune lipește deasupra textului în limba engleză al plăcuței de avertizare laser eticheta adezivă în limba țării tale din pachetul de livrare.**



**Nu îndrepta raza laser asupra persoanelor sau animalelor și nu privi nici tu direct spre raza laser sau reflexia acesteia.** Prin aceasta ai putea provoca orbirea persoanelor, cauza accidente sau vătămă ochii.

- ▶ **În cazul în care raza laser este direcționată în ochii dumneavoastră, trebuie să închideți în mod voluntar ochii și să deplasați imediat capul în afara razei.**
- ▶ **Nu aduceți modificări echipamentului laser.**
- ▶ **Nu folosiți ochelarii optici pentru laser drept ochelari de protecție.** Ochelarii optici pentru laser servesc la mai buna recunoaștere a razei laser; ei nu vă protejează totuși împotriva radiației laser.
- ▶ **Nu folosiți ochelarii optici pentru laser drept ochelari de protecție sau în traficul rutier.** Ochelarii optici pentru laser nu oferă o protecție UV completă și reduc percepția culorilor.



- ▶ **Nu permiteți repararea aparatului de măsură decât de către personal de specialitate corespunzător calificat și numai cu piese de schimb originale.** Numai în acest mod poate fi garantată siguranța de exploatare a aparatului de măsură.
- ▶ **Nu lăsați copiii să folosească nesupravegheați aparatul de măsură cu laser.** Ei ar putea provoca involuntar orbirea unor persoane.
- ▶ **Nu lucrați cu aparatul de măsură în mediu cu pericol de explozie în care se află lichide, gaze sau pulberi inflamabile.** În aparatul de măsură se pot produce scânteii care să aprindă praful sau vaporii.
- ▶ **La tăierea pieselor de prelucrat pentru care ai determinat unghiurile cu acest aparat de măsură, respectă întotdeauna cu strictețe instrucțiunile privind siguranța și de lucru aferente ferăstrăului utilizat (inclusiv indicațiile privind poziționarea și strângerea piesei de prelucrat).** Dacă unghiurile necesare nu pot fi reglate pe un anumit ferăstrău sau tip de ferăstrău, trebuie utilizate metode alternative de tăiere. Unghiurile foarte ascuțite pot fi tăiate prin utilizarea unui dispozitiv conic de prindere, cu un ferăstrău circular de banc sau manual.

## Descrierea produsului și a performanțelor sale

Țineți cont de ilustrațiile din secțiunea anterioară a instrucțiunilor de utilizare.

### Utilizarea conform destinației

Aparatul de măsură este destinat măsurării și transferării înclinărilor și unghiurilor, calculării unghiurilor de înclinare simplă și dublă și verificării alinierii orizontale și verticale.

Aparatul de măsură este adecvat pentru utilizarea în mediul interior și exterior.

### Componentele ilustrate

Numerotarea componentelor ilustrate se referă la schița aparatului de măsură de la pagina grafică.

- (1) Braț mobil
- (2) Vizor pentru afișaj
- (3) Roată de fixare
- (4) Braț fix
- (5) Capac compartiment pentru baterii
- (6) Dispozitiv de blocare a capacului compartimentului pentru baterii
- (7) Afișaj pentru măsurarea unghiurilor
- (8) Afișaj pentru măsurarea înclinării
- (9) Nivelă pentru aliniere orizontală
- (10) Nivelă pentru aliniere verticală
- (11) Orificiu de ieșire a liniei laser
- (12) Plăcuță de avertizare laser
- (13) Număr de serie
- (14) Tastă de pornire / oprire
- (15) Tastă **MTR1** pentru înclinare simplă
- (16) Tastă **MTR2** pentru înclinare dublă
- (17) Tastă **Hold**
- (18) Tastă de pornire / oprire laser
- (19) Tastă pentru semnalul sonor
- (20) Tastă pentru calibrare / schimbarea unităților de măsură
- (21) Prelungitor al brațului
- (22) Geantă de protecție

### Elemente de pe afișaj

- (a) Indicator **H** pentru valoarea memorată **Hold**
- (b) Indicator baterie
- (c) Indicator pentru unghiul de înclinare în plan vertical **BVL**
- (d) Indicator pentru unghiul de înclinare în plan orizontal **MTR**
- (e) Indicator pentru unghiul de colț **CNR**
- (f) Indicator pentru unghiul de înclinare **SPR**
- (g) Valoarea măsurată pentru măsurarea unghiului
- (h) Ajutor pentru aliniere în sus
- (i) Ajutor pentru aliniere în jos
- (j) Indicator funcționare laser
- (k) Unitate de măsură mm/m
- (m) Unitate de măsură °, %
- (n) Valoarea măsurată pentru măsurarea înclinării
- (o) Indicator pentru semnalul sonor

## Date tehnice

Goniometru și clinometru digital	GAM 270 MFL
Număr de identificare	<b>3 601 K76 400</b>
Funcția „HOLD”	●
Mod de funcționare „Înclinare simplă”	●
Mod de funcționare „Înclinare dublă”	●
Mod de funcționare „Măsurare a înclinării”	●
Sistem de iluminare a afișajului	●
Calibrare	●
Domeniul de măsurare pentru măsurarea unghiului	0° ... 270°
Precizie de măsurare a unghiului	±0,1°
Cea mai mică unitate afișată	0,1°
Domeniu de măsurare pentru măsurarea înclinării	0–360° (4 × 90°)
Precizie de măsurare pentru măsurarea înclinării	
– 0°/90°	±0,05°
– 1°–89°	±0,1°
Zona de lucru a laserului <sup>A)</sup>	30 m
Precizie de nivelare verticală laser	±0,5 mm/m
Precizie de nivelare orizontală laser	±1 mm/m
Distanță ieșire laser – muchia inferioară a aparatului de măsură	30 mm
Temperatură de funcționare	–10 °C ... +50 °C
Temperatură de depozitare	–20 °C ... +70 °C
Înălțimea maximă de lucru deasupra înălțimii de referință	2000 m
Umiditatea atmosferică relativă maximă	90%
Gradul de murdărie conform IEC 61010-1	2 <sup>B)</sup>
Clasa laser	2
Tip laser	650 nm, < 1 mW
C <sub>6</sub>	1
Divergență punct laser	0,6 mrad (unghi de 360 de grade)
Baterii	4 × 1,5 V LR6 (AA)
Acumulatori	4 × 1,2 V HR6 (AA)
Durată de funcționare (baterii alcaline cu mangan) aproximativ <sup>C)</sup>	50 h
Deconectare automată după aproximativ	30 min
Lungime braț	600 mm
Greutate conform EPTA-Procedure 01:2014	1,7 kg
Dimensiuni (lungime × lățime × înălțime)	684 × 52 × 60 mm
IP 54 (protecție împotriva prafului și a picăturilor de apă)	●

A) Zona de lucru poate fi limitată din cauza condițiilor de mediu nefavorabile (de exemplu, expunerea directă la radiații solare).

B) Acesta se soldează numai cu producerea de reziduuri neconductive, deși, ocazional, se poate produce o conductivitate temporară din cauza formării de condens.

C) Durată de funcționare fără laser

Pentru identificarea clară a aparatului tău de măsură, este necesar numărul de serie (**13**) de pe plăcuța cu date tehnice.

## Montarea

## Montarea/înlouirea bateriilor (consultă imaginea A)

Pentru buna funcționare a aparatului de măsură se recomandă utilizarea bateriilor alcaline cu mangan sau a acumulatorilor.

Pentru deschiderea compartimentului pentru baterii (**5**) apasă pe dispozitivul de blocare (**6**) și deschide capacul compartimentului pentru baterii. Introdu bateriile, respectiv acumulatorii.

Respectați polaritatea corectă conform schiței de pe capacul compartimentului pentru baterii.

## Indicatorul bateriei

Indicatorul bateriei (**b**) indică întotdeauna starea actuală a bateriilor, respectiv a acumulatorilor:

Indicador	Capacitate
	90–100%
	60–90%
	30–60%

**Indicador Capacitate**
 10–30%


0–10%

Indicatorul de baterie descărcată se aprinde intermitent. De când începe să se aprindă intermitent și până la deconectare mai poți efectua măsurători timp de încă aproximativ 15–20 de minute.

Înlocuiți întotdeauna simultan toate bateriile, respectiv toți acumulatorii. Folosiți numai baterii sau acumulatori de aceeași fabricație și cu aceeași capacitate.

- ▶ **Scoate bateriile, respectiv acumulatorii din aparatul de măsură atunci când urmează să nu îl folosești pentru o perioadă mai lungă de timp.** În cazul depozitării mai îndelungate a aparatului de măsură, bateriile și acumulatorii se pot coroda și autodescărca.
- ▶ **Deconectează neapărat laserul înainte de înlocuirea bateriilor.** Un laser conectat involuntar poate provoca orbirea persoanelor.

**Montarea prelungitorului brațului**

Împinge prelungitorul brațului (21) din față pe brațul mobil (1). Împinge prelungitorul brațului cât mai mult posibil peste articulația aparatului de măsură.

**Funcționarea****Punerea în funcțiune**

- ▶ **Feriți aparatul de măsură împotriva umezelii și expunerii directe la radiațiile solare.**
- ▶ **Nu expuneți aparatul de măsură la temperaturi extreme sau variații de temperatură.** De exemplu, nu-l lăsați pentru perioade lungi de timp în autovehicul. În cazul unor variații mai mari de temperatură, înainte de a pune în funcțiune aparatul de măsură, lăsați-l mai întâi să se acomodeze. În cazul temperaturilor extreme sau a variațiilor foarte mari de temperatură, poate fi afectată precizia aparatului de măsură.
- ▶ **Menține curate suprafețele de așezare și muchiile de sprijin ale aparatului de măsură. Protejează aparatul de măsură împotriva șocurilor și loviturilor.** Particulele de murdărie sau deformările pot duce la măsurări eronate.
- ▶ **Evită șocurile puternice sau căderile aparatului de măsură.** După exercitarea unor influențe exterioare puternice asupra aparatului de măsură, înainte de reutilizarea acestuia, trebuie să efectuezi întotdeauna verificarea preciziei acestuia (vezi „Verificarea preciziei și calibrarea aparatului de măsură”, Pagina 191).

**Pornirea / oprirea**

- ▶ **Nu lăsați nesupravegheat aparatul de măsură conectat și deconectați-l după utilizare.** Celelalte persoane ar putea fi orbite de fasciculul laser.

Pentru **conectarea** aparatului de măsură, apasă tasta de pornire/oprire (14).

Dacă indicatorul **H (a)** se aprinde, mai este încă stocată în memorie o valoare de la ultima măsurătoare. Această valoare poate fi ștearsă printr-o **scurtă** apăsare a tastei de pornire / oprire (14).

Pentru **deconectarea** aparatului de măsură, apasă tasta de pornire/oprire (14).

Dacă timp de aproximativ **30** minute nu se efectuează nicio acțiune, aparatul de măsură se deconectează automat pentru a proteja bateriile, respectiv acumulatorii.

**Alinierea cu nivele**

Cu nivela (9) poți alinia aparatul de măsură în poziție orizontală, iar cu nivela (10) îl poți alinia în poziție verticală.

Poți folosi aparatul de măsură și ca nivelă cu bulă de aer pentru verificarea liniilor orizontale sau verticale. Pentru aceasta, așază aparatul de măsură pe suprafața care trebuie verificată.

**Rotirea afișajului**

Dacă rotești la 180° aparatul de măsură, se va roti automat și afișajul pentru a-ți permite să citești mai bine valoarea afișată.

**Modul de funcționare „Măsurare standard”**

După fiecare conectare, aparatul de măsură se află în modul de funcționare „Măsurare standard”.

În modul de funcționare „Măsurare standard” se efectuează simultan măsurarea unghiului și a înclinării.

**Măsurarea unghiului (consultă imaginile C-D)**

Așează, respectiv sprijină brațul mobil (1) și brațul fix (4) orizontal pe muchiile care trebuie măsurate. Valoarea măsurată afișată (g) corespunde unghiului intern **w** dintre brațul fix și cel mobil.

Această valoare măsurată va rămâne prezentată pe afișaj (7) până când vei modifica unghiul dintre brațul mobil (1) și brațul fix (4).

**Transferarea unghiului (consultă imaginea E)**

Măsoară unghiul care trebuie transferat, reglând brațul mobil și brațul fix în unghiul dat.

Prin strângerea roții de fixare (3) poate fi asigurată mecanic poziția brațului. Valoarea afișată nu este memorată.

Așază aparatul de măsură în poziția dorită pe piesa de prelucrat. Utilizează brațul ca riglă pentru trasarea unghiului.

**Salvarea valorii măsurate**

Pentru salvarea (H) valorii curente măsurate (g) apasă tasta pentru memorare **Hold (17)**.

Pentru confirmare, indicatorul (a) se aprinde intermitent pe afișaj. Valoarea afișată momentan rămâne blocată și nu se modifică nici în cazul deplasării brațului. Dacă se apasă din nou tasta pentru memorare **Hold**, indicatorul (a) va fi afișat permanent pe afișaj. Valoarea afișată se modifică în funcție de deplasarea brațului. Valoarea blocată anterior va fi stocată în memorie. Printr-o nouă apăsare a tastei pentru memorare **Hold (17)** va fi afișată valoarea memorată anterior, indicatorul (a) se aprinde intermitent.

Pentru ștergerea valorii memorate, apasă scurt tasta de pornire / oprire (14).

Pentru a putea memora o valoare nouă, trebuie mai întâi ștersă valoarea memorată anterior. Valorile memorate nu pot fi înlocuite prin suprascriere. Valoarea memorată este salvată chiar în cazul deconectării aparatului de măsură (manuale sau automate). Însă, desigur aceasta va fi ștersă în momentul înlocuirii bateriilor, respectiv în cazul descărcării lor.

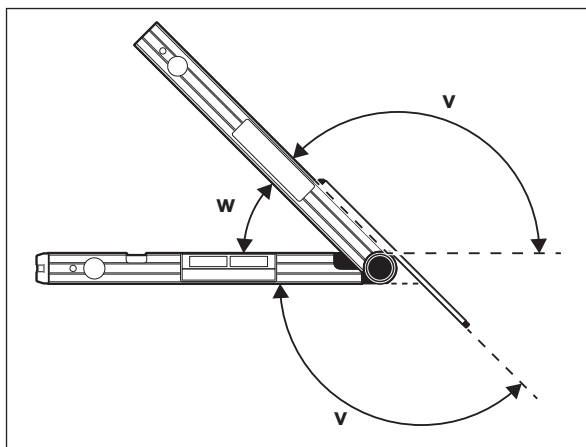
**Măsurarea cu prelungitorul brațului (consultă imaginile G-H)**

Prelungitorul brațului (21) permite măsurarea unghiurilor atunci când suprafața de sprijin este mai scurtă decât brațul mobil (1).

Așază, respectiv sprijină brațul fix (4) și prelungitorul brațului în poziție orizontală pe muchiile care trebuie măsurate.

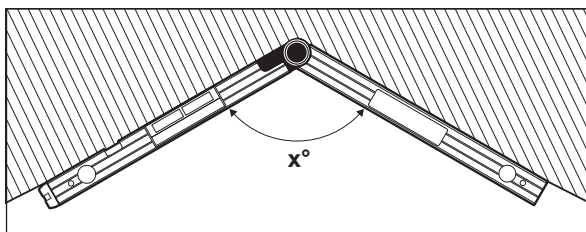
Pe afișaj se va afișa valoarea măsurată a unghiului  $w$  dintre brațul fix și cel mobil. Poți calcula unghiul căutat  $v$  dintre brațul fix și prelungitorul brațului după cum urmează:

$$v = 180^\circ - w$$

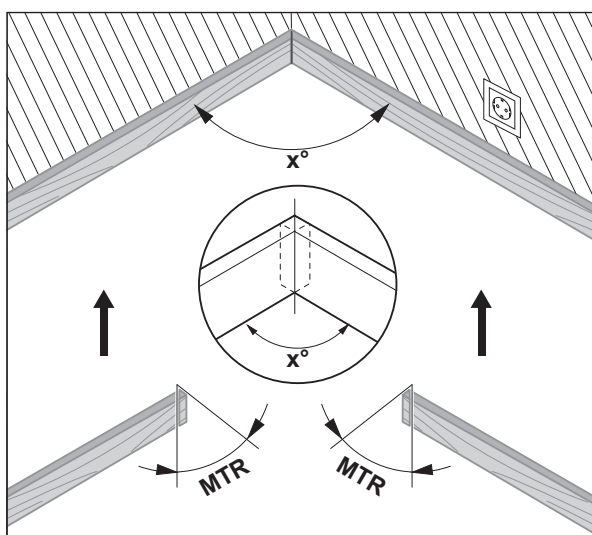
**Modul de funcționare „Înclinare simplă”**

Măsurarea „înclinării simple” permite calcularea unghiului de tăiere **MTR**, atunci când două piese de prelucrat cu aceeași înclinare trebuie să formeze împreună un unghi exterior oarecare  $x^\circ$  mai mic de  $180^\circ$  (de exemplu, pentru plinte, bare de balustrade pentru scări sau rame de tablouri).

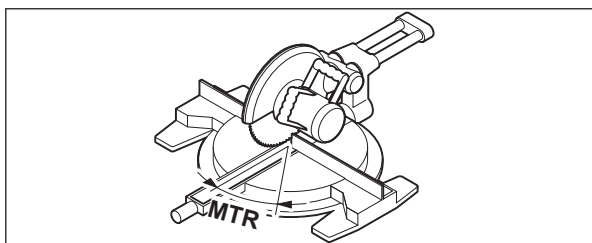
Măsurarea „înclinării simple” se activează prin apăsarea tastei **MTR1 (15)**. Pentru calcularea **MTR** se folosește întotdeauna valoarea afișată. Dacă tocmai este afișată o valoare memorată (indicatorul (a) se aprinde intermitent), pentru calcul se va utiliza valoarea memorată, indiferent de poziția brațului.



Dacă piesele de prelucrat trebuie să fie montate într-un colț (de exemplu, pentru plinte), măsoară unghiul de colț  $x^\circ$  reglând brațul mobil și brațul fix. Pentru unghiurile prestabilite (de exemplu, rame de tablouri) deschide brațul mobil și brațul fix astfel încât pe afișaj să fie prezentat unghiul dorit.



Se calculează unghiul de îmbinare pe colț în plan orizontal **MTR** („Miter Angle”: unghi de îmbinare pe colț în plan orizontal) cu care cele două piese de prelucrat trebuie să fie scurtate. În cazul acestor tăieri pentru îmbinare pe colț, pânda de ferăstrău este poziționată vertical pe piesa de prelucrat (unghiul de îmbinare pe colț în plan vertical este de 0°).



Apasă tasta **MTR1 (15)**. Unghiul de înclinare în plan orizontal calculat **MTR**, care trebuie reglat la ferăstrăul de retezat și pentru îmbinări pe colț, cât și indicatorul **MTR** vor fi afișate pe display.

Apasă tasta **MTR1 (15)** pentru a ieși din modul de funcționare „Înclinare simplă” și pentru a reveni în modul de funcționare „Măsurare standard”.

Prin apăsarea **scurtă** a tastei de pornire / oprire (**14**) poți reveni și în modul de funcționare „Măsurare standard”. Totuși, totodată se va șterge și o valoare eventual memorată cu **Hold**.

**Observație:** Unghiul de înclinare în plan orizontal calculat **MTR** poate fi preluat numai pentru ferăstraiele de retezat și pentru îmbinări pe colț pentru care reglajul pentru tăierile verticale este de 0°. Dacă reglajul pentru tăierile verticale este de 90°, trebuie să calculezi unghiul pentru ferăstrău după cum urmează:

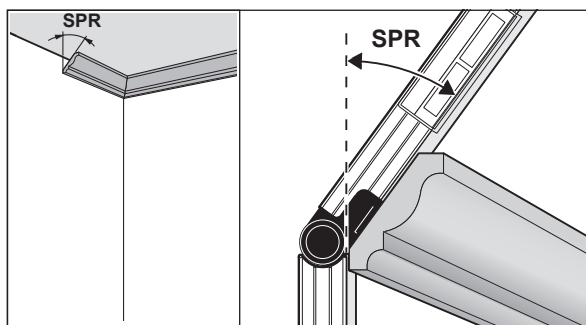
90° – unghiul afișat **MTR** = unghiul care trebuie reglat la ferăstrău.

### Modul de funcționare „Înclinare dublă”

Măsurarea „înclinării duble” („Compound MTR”) permite calcularea unghiurilor de îmbinare pe colț în plan orizontal și vertical atunci când două piese de prelucrat cu unghiuri multiple (de exemplu, șipci pentru tavan) trebuie să se potrivească exact între ele.

Modul de funcționare „Înclinare dublă” se activează prin apăsarea tastei **MTR2 (16)**. Pentru calcularea unghiurilor se folosește întotdeauna valoarea afișată a reglajului brațului mobil. O valoare eventual memorată cu **Hold** se va șterge în momentul ieșirii din modul de funcționare „Înclinare dublă”. Parcurge etapele de lucru exact în ordinea indicată.

#### 1. SPR: Salvarea unghiului de înclinare (Spring Angle)



Pentru salvarea unghiului de înclinare există următoarele posibilități:

- Deschide brațul mobil și brațul fix astfel încât pe afișaj să fie prezentat unghiul de înclinare dorit.
- Dacă este vorba despre un unghi de înclinare necunoscut, măsoară-l. În acest scop așază piesa de prelucrat care trebuie măsurată între brațul mobil și brațul fix.

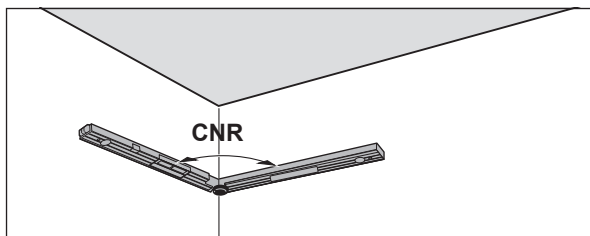
Dacă nu este posibilă măsurarea cu aparatul de măsură în cazul pieselor de prelucrat foarte înguste sau mici, folosește mijloace ajutătoare, de exemplu, un echer reglabil, iar apoi reglează unghiul la aparatul de măsură.

Apasă tasta **MTR2 (16)** pentru a salva unghiul de înclinare măsurat pentru înclinarea dublă. Pe afișaj apar **SPR** și unghiul actual.

Dacă la apăsarea tastei **MTR2 (16)** unghiul este mai mare de 90°, dar mai mic de 180°, atunci unghiul de înclinare **SPR** va fi transformat automat după cum urmează:

**SPR** = 180° - unghi măsurat, respectiv reglat.

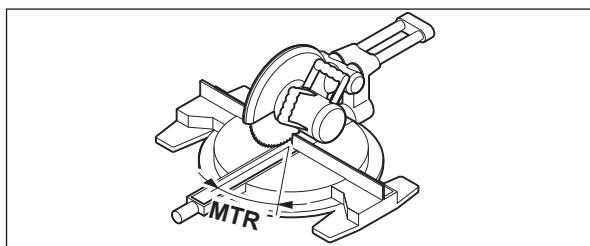
## 2. CNR: Salvarea unghiului de colț (Corner Angle)



Așază brațul mobil și brațul fix pentru măsurarea unghiului de colț în poziție orizontală pe pereți sau reglează un unghi de colț cunoscut la aparatul de măsură.

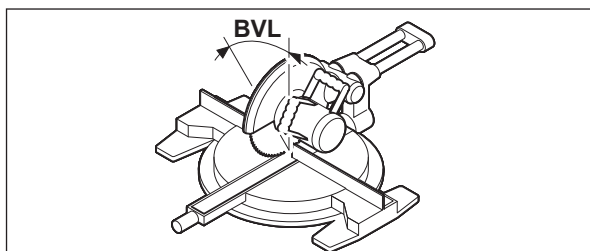
Apasă din nou tasta **MTR2 (16)** pentru a salva unghiul de colț măsurat pentru înclinarea dublă. Pe afișaj apar **CNR** și unghiul actual.

## 3. MTR: Determinarea unghiului de îmbinare pe colț în plan orizontal (Miter Angle)



Apasă din nou tasta **MTR2 (16)**. Pe afișaj sunt prezentate **MTR** și unghiul de îmbinare pe colț în plan orizontal calculat pentru ferăstrăul de retezat și pentru îmbinări pe colț. Cu ajutorul unghiului de îmbinare pe colț în plan orizontal se stabilește rotirea mesei de lucru pentru ferăstrău (**MTR**).

## 4. BVL: Determinarea unghiului de îmbinare pe colț în plan vertical (Bevel Angle)



Apasă din nou tasta **MTR2 (16)**. Pe afișaj sunt prezentate **BVL** și unghiul de îmbinare pe colț în plan vertical calculat pentru ferăstrăul de retezat și pentru îmbinări pe colț.

Cu ajutorul unghiului de înclinare în plan vertical se stabilește înclinarea pânzei de ferăstrău (**BVL**).

Dacă este necesar, unghiurile de înclinare în plan orizontal și vertical pot fi accesate din nou, dar numai atât timp cât tasta de pornire/oprire (**14**) nu a fost apăsată pentru comutarea modului de funcționare. Pentru accesarea unghiului, apasă tasta **MTR2 (16)**. Pe afișaj sunt prezentate **MTR** și unghiul de înclinare în plan orizontal calculat, după o nouă apăsare a tastei **MTR2 (16)** **BVL** și unghiul de înclinare în plan vertical.

Apasă tasta **MTR1 (15)** și menține-o apăsată mai puțin de 1 secundă pentru a ieși din modul de funcționare „Înclinare dublă” și a reveni în modul de funcționare „Măsurare standard”.

### Observații privind modul de funcționare „Înclinare dublă”

Unghiul de înclinare în plan orizontal calculat **MTR** poate fi preluat numai pentru ferăstraiele de retezat și pentru îmbinări pe colț la care reglajul pentru tăierile verticale este de 0°. Dacă reglajul pentru tăierile verticale este de 90°, trebuie să calculezi unghiul pentru ferăstrău după cum urmează: 90° - unghiul afișat **MTR** = unghiul care trebuie reglat la ferăstrău.

## Modul de funcționare Măsurare a înclinării

### Conectarea / deconectarea laserului

Pentru **conectarea** fascicului laser, apasă tasta de pornire / oprire pentru laser (**18**).

► **Nu îndreptați fasciculul laser asupra persoanelor sau animalelor și nu priviți direct spre acesta, nici chiar de la o distanță mai mare.**

Pentru **deconectarea** fasciculului laser, apăsați din nou tasta de pornire / oprire pentru laser **(18)**.

► **Nu lăsați nesupravegheat aparatul de măsură conectat și deconectați-l după utilizare.** Celelalte persoane ar putea fi orbite de fasciculul laser.

Când nu folosești laserul, deconectează-l pentru a economisi energie.

**Schimbarea unității de măsură (consultă imaginea B)**

Poți schimba oricând unitățile de măsură între „°”, „%” și „mm/m”. Pentru aceasta, apăsați în mod repetat tasta pentru schimbarea unităților de măsură **(20)** până când unitatea de măsură dorită este prezentată de indicatorul **(k) (m)**. Valoarea curentă măsurată **(n)** va fi transformată automat.

Reglajul unității de măsură se păstrează și în cazul deconectării și reconectării aparatului de măsură.

**Activarea / dezactivarea semnalului sonor**

Cu ajutorul tastei pentru semnalul sonor **(19)** poți activa și dezactiva semnalul sonor. Când semnalul sonor este activat, pe afișaj apare indicatorul pentru semnalul sonor **(o)**.

Reglajul semnalului sonor se menține după deconectarea și conectarea aparatului de măsură.

**Indicatorul valorilor măsurate și ajutoarele pentru aliniere (consultă imaginea F)**

Valoarea măsurată **(n)** este actualizată la fiecare mișcare a aparatului de măsură. După mișcări mai ample ale aparatului de măsură, înainte de a citi valoarea măsurată, așteaptă ca aceasta să se stabilizeze.

În funcție de poziția aparatului de măsură, valoarea măsurată și unitatea de măsură sunt afișate pe afișaj rotite la 180°. În acest fel afișajul poate fi citit și atunci când se lucrează deasupra capului.

Aparatul de măsură indică pe afișaj, prin intermediul ajutoarelor pentru aliniere **(h)/(i)**, în care direcție trebuie să fie înclinat pentru a atinge valoarea țintă. La măsurările standard, valoarea țintă este poziția orizontală, respectiv verticală, în timp ce în funcția **Hold** aceasta este valoarea măsurată memorată.

Când valoarea țintă este atinsă, săgețile ajutoarelor pentru aliniere **(h)/(i)** se sting și, în timp ce semnalul sonor este activat, este emis un sunet continuu.

**Măsurarea / transferarea fără contact a înclinărilor**

Cu ajutorul laserului poți măsura, respectiv transfera fără contact înclinări, chiar la distanțe mai mari.

► **Nu îndreptați fasciculul laser asupra persoanelor sau animalelor și nu priviți direct spre acesta, nici chiar de la o distanță mai mare.**

► **Pentru marcarea, utilizați întotdeauna numai centrul punctului laser.** Dimensiunea punctului laser se modifică în funcție de distanță.

Pentru **măsurarea** înclinărilor, orientează aparatul de măsură astfel încât fasciculul laser să treacă de-a lungul suprafeței de măsurat. Pentru **transferarea** înclinărilor, orientează aparatul de măsură astfel încât să indice înclinarea dorită ca valoare măsurată **(n)** și, cu ajutorul punctului laser, marchează înclinarea pe suprafața țintă.

**Observație:** La transferarea înclinărilor cu ajutorul laserului, ia în considerare faptul că laserul depășește cu câțiva **30 mm** muchia inferioară a aparatului de măsură.

**Verificarea preciziei și calibrarea aparatului de măsură**

**Verificarea preciziei de măsurare pentru măsurarea înclinării**

Verificați precizia aparatului de măsură înaintea unor măsurători critice, după modificări importante de temperatură cât și după șocuri puternice. Înainte de a măsura înclinările < 45°, verificarea ar trebui să se efectueze pe o suprafață plană, aproximativ orizontală, în timp ce înainte de a măsura înclinările > 45°, aceasta ar trebui să se efectueze pe o suprafață plană, aproximativ verticală.

Conectează aparatul de măsură și așază-l pe suprafața orizontală, respectiv verticală.

Selectează unitatea de măsură ° (vezi „Schimbarea unității de măsură (consultă imaginea B)”, Pagina 191).

Așteaptă timp 10 secunde, iar apoi notează valoarea măsurată **(n)** a măsurării înclinării.

Rotește aparatul de măsură la 180° în jurul axei verticale. Așteaptă din nou timp de 10 secunde și notează cea de-a doua valoare măsurată **(n)** a măsurării înclinării.

► **Calibrează aparatul de măsură numai atunci când diferența dintre cele două valori măsurate este mai mare de 0,1°.**

Calibrează aparatul de măsură în poziția (verticală, respectiv orizontală) în care s-a constatat diferența dintre valorile măsurate.

Calibrarea poate fi efectuată numai cu partea inferioară a aparatului de măsură.

### Calibrarea suprafețelor de sprijin orizontale pentru măsurarea înclinării (consultă imaginea I)

Suprafața pe care așezi aparatul de măsură nu trebuie să se abată **cu mai mult de 5°** de la poziția orizontală. Dacă abaterea este mai mare, calibrarea cu indicatorul --- este întreruptă.

- ① Conectează aparatul de măsură și așază-l pe suprafața orizontală astfel încât nivela pentru aliniere orizontală (9) să fie orientată în sus, iar afișajul (7) să fie îndreptat spre tine. Așteaptă timp de 10 secunde.
- ② Apoi apasă și menține apăsată timp de aproximativ 2 secunde tasta pentru calibrare **UnitsCal (20)** până când pe afișaj va apărea pentru scurt timp **CAL1**. Apoi, valoarea măsurată (n) se va aprinde intermitent pe afișaj.
- ③ Rotește aparatul de măsură la 180° în jurul axei verticale astfel încât nivela pentru aliniere orizontală (9) să fie în continuare orientată în sus, dar afișajul (7) să se afle totuși pe partea opusă ție. Așteaptă timp de 10 secunde.
- ④ Apoi apasă din nou tasta pentru calibrare **UnitsCal (20)**. Pe afișaj apare scurt **CAL2**. După aceea pe afișaj va apărea valoarea măsurată (n) (nu se mai aprinde intermitent). Aparatul de măsură este acum recalibrat pentru această suprafață de sprijin.

**Observație:** Dacă la pasul ③ aparatul de măsură nu se rotește în jurul axei prezentate în figură, calibrarea nu poate fi finalizată.

### Calibrarea suprafețelor de sprijin verticale pentru măsurarea înclinării (consultă imaginea J)

Suprafața pe care așezi aparatul de măsură nu trebuie să se abată **cu mai mult de 5°** de la poziția verticală. Dacă abaterea este mai mare, calibrarea cu indicatorul --- este întreruptă.

- ① Conectează aparatul de măsură și așază-l pe suprafața verticală, astfel încât nivela pentru aliniere verticală (10) să fie orientată în sus, iar afișajul (7) să fie îndreptat spre tine. Așteaptă timp de 10 secunde.
- ② Apoi apasă și menține apăsată timp de aproximativ 2 secunde tasta pentru calibrare **UnitsCal (20)** până când pe afișaj va apărea pentru scurt timp **CAL1**. Apoi, valoarea măsurată (n) se va aprinde intermitent pe afișaj.
- ③ Rotește aparatul de măsură la 180° în jurul axei orizontale, astfel încât nivela pentru aliniere verticală (10) să fie orientată în jos, iar afișajul (7) să se afle pe partea opusă ție. Așteaptă timp de 10 secunde.
- ④ Apoi apasă din nou tasta pentru calibrare **UnitsCal (20)**. Pe afișaj apare scurt **CAL2**. După aceea pe afișaj va apărea valoarea măsurată (n) (nu se mai aprinde intermitent). Aparatul de măsură este acum recalibrat pentru această suprafață de sprijin.

**Observație:** Dacă la pasul ③ aparatul de măsură nu se rotește în jurul axei prezentate în figură, calibrarea nu poate fi finalizată.

## Întreținere și service

### Întreținerea și curățarea

Păstrați întotdeauna curat aparatul de măsură.

Nu cufundați aparatul de măsură în apă sau în alte lichide.

Eliminați murdăria de pe acesta utilizând o lavetă umedă, moale. Nu folosiți detergenți sau solvenți.

Curățați cu regularitate mai ales suprafețele din jurul orificiului de ieșire a laserului și aveți grijă să îndepărtați scamele.

Expunerea mai îndelungată la ploaie a aparatului de măsură poate afecta funcționarea acestuia. Totuși, după uscarea completă, aparatul de măsură este din nou în totalitate gata de funcționare. Nu este necesară calibrarea.

Depozitează și transportă aparatul de măsură numai în geanta de protecție (22).

Pentru reparații, expediază aparatul de măsură în geanta de protecție (22).

### Serviciu de asistență tehnică post-vânzare și consultanță clienți

Serviciul nostru de asistență tehnică răspunde întrebărilor tale atât în ceea ce privește întreținerea și repararea produsului tău, cât și referitor la piesele de schimb. Pentru desenele descompuse și informații privind piesele de schimb, poți de asemenea să accesezi: [www.bosch-pt.com](http://www.bosch-pt.com)

Echipa de consultanță Bosch îți stă cu plăcere la dispoziție pentru a te ajuta în chestiuni legate de produsele noastre și accesoriile acestora.

În caz de reclamații și comenzi de piese de schimb, te rugăm să specifici neapărat numărul de identificare compus din 10 cifre, indicat pe plăcuța cu date tehnice a produsului.

#### România

Robert Bosch SRL

PT/MKV1-EA

Service scule electrice

Strada Horia Măcelariu Nr. 30-34, sector 1



013937 București  
 Tel.: +40 21 405 7541  
 Fax: +40 21 233 1313  
 E-Mail: BoschServiceCenter@ro.bosch.com  
 www.bosch-pt.ro

#### Moldova

RIALTO-STUDIO S.R.L.  
 Piata Cantemir 1, etajul 3, Centrul comercial TOPAZ  
 2069 Chisinau  
 Tel.: + 373 22 840050/840054  
 Fax: + 373 22 840049  
 Email: info@rialto.md

#### Eliminarea

Апаратите за измерване, акумулаторите/батериите, аксесоарите и амбалажите трябва да бъдат предадени на център за рециклиране.



Ну елиминајте апаратите за измервање и батериите заедно со домаќинските отпадници!

#### Numai pentru statele membre UE:

Conform Directivei Europene 2012/19/UE, апаратите за измервање соопшени од овде и, според Directivei Europene 2006/66/CE, акумулаторите/батериите кои се повредени или износат треба да се предадат на център за рециклирање.

## Български

### Указания за сигурност



За да работите со измервателниот уред безбедно и сигурно, треба да прочетете и спазвате сите инструкции. Ако измервателниот уред не е користен според настоящите инструкции, вградените во него заштитни механизми можат да бидат повредени. Никога

не оставајте предупредителните табелки по измервателниот уред да бидат нечетливи. **СЪХРАНЯВАЙТЕ ГРИЖЛИВО ТЕЗИ УКАЗАНИЯ И ГИ ПРЕДАВАЙТЕ ЗАЕДНО СО ИЗМЕРВАТЕЛНИОТ УРЕД.**

- ▶ **Внимание** – ако се користат други, различни од посочените тука уреди за управување или калибрање или се извршваат други процедури, тоа може да доведе до опасно излагање на лъчение.
- ▶ Измервателниот уред се доставя со предупредителна табелка за лазер (в изображението на измервателниот уред на страницата со фигурите).
- ▶ Ако текстот на предупредителната табелка за лазер не е на Вашиот език, залепете пред првата експлоатација отгоре врху него доставениот стикер на Вашиот език.



**Не насочвајте лазерниот лъч кон хора и животни и внимавајте да не погледнете непосредствено срещу лазерниот лъч или срещу негово отражение.** Така можете да заслепите хора, да причините трудови злополуки или да предизвикате увреждане на очите.

- ▶ Ако лазерниот лъч падне во очите, ги затворете възможно најбрзо и одржајте главата си од лазерниот лъч.
- ▶ Не извршвајте измененија по лазерното оборудвање.
- ▶ Не користете лазерните очила како заштитни очила. Лазерните очила служат за по-добро распознавање на лазерниот лъч; те не предпазват од лазерно лъчение.
- ▶ Не користете лазерните очила како слънчеви очила или при шофирање. Лазерните очила не предлагаат пълна UV заштита и намалуваат восприемането на цветовете.
- ▶ Дупоскајте измервателниот уред да биде ремонтиран само од квалифицирани техници и само со користење на оригинални резервни части. Со ова се гарантира запазувањето на функциите, осигурувајќи безбедноста на измервателниот уред.
- ▶ Не оставајте деца без директен надзор да работат со измервателниот уред. Те можат неволно да заслепят хора.
- ▶ Не работете со измервателниот уред во средина со повишена опасност од експлозија, во која има леснозапалими течности, гасове или прахови. Во измервателниот уред можат да възникнат искри, които да възпламенят праха или парите.
- ▶ Спазвайте при рязане на обработвани детали, за които сте установили ѓлите со този измервателен инструмент, винаги стриктно указанията за безбедност и работа на користењето циркулар (вкл. указанията за позиционирање и затегане на обработваниот детал). Ако не можат да се настройат нужните ѓли на определен циркулар или модел циркулар, треба да се користат алтернативни методи за рязане. Особено острите ѓли можат да се изрзват со користење

ване на конично затегателно приспособление с настолен или ръчен циркуляр.

## Описание на продукта и дейността

Моля, имайте предвид изображенията в предната част на ръководството за работа.

### Предназначение на уреда

Измервателният уред е предназначен за измерване и пренасяне на наклони и ъгли, за изчисляване на единични и двойни наклони на среза, както и за проверка и подравняване по хоризонтала и вертикала.

Измервателният уред е подходящ за работа на открито и в затворени помещения.

### Изобразени елементи

Номерирането на елементите се отнася до изображението на измервателния уред на страницата с фигурите.

- (1) Разгъващо се рамо
- (2) Прозорче за дисплея
- (3) Въртяща се ръкохватка
- (4) Основно рамо
- (5) Капак на гнездото за батерии
- (6) Бутон за застопоряване на капака на гнездото за батерии
- (7) Дисплей измерване на ъгли
- (8) Дисплей измерване на наклон
- (9) Либела за хоризонтално ориентиране
- (10) Либела за вертикално ориентиране
- (11) Отвор за изходящия лазерен лъч
- (12) Предупредителна табелка за лазерния лъч
- (13) Сериен номер
- (14) Пусков прекъсвач
- (15) Бутон **MTR1** за единичен наклон на среза
- (16) Бутон **MTR2** за двоен наклон на среза
- (17) Бутон **Hold**
- (18) Пусков прекъсвач лазер
- (19) Бутон за звуков сигнал
- (20) Бутон калибриране / смяна мерни единици
- (21) Удължител на рамото
- (22) Предпазна чанта

### Елементи на дисплея

- (a) Индикатор **H** за стойност на запаметяване **Hold**
- (b) Символ за батерията
- (c) Индикатор за вертикален ъгъл на наклон **BVL**
- (d) Индикатор за хоризонтален ъгъл на наклон **MTR**
- (e) Индикатор за краен ъгъл **CNR**
- (f) Индикатор за ъгъл на наклон **SPR**
- (g) Мерна стойност измерване на ъгли
- (h) Помощ при изравняване нагоре
- (i) Помощ при изравняване надолу
- (j) Индикатор лазерен режим
- (k) Мерна единица mm/m
- (m) Мерна единица °; %
- (n) Мерна стойност измерване на наклон
- (o) Указател за звукова сигнализация

### Технически данни

Цифров ъгломер	GAM 270 MFL
Каталожен номер	<b>3 601 K76 400</b>
„HOLD“ функция	●
Работен режим "Просто скосяване"	●
Работен режим "Двойно скосяване"	●
Работен режим "Измерване на наклон"	●
Осветление на дисплея	●
Калибриране	●
Измервателен диапазон измерване на ъгли	0° ... 270°
Точност на измерване на ъгли	±0,1°
Минимално деление на скалата	0,1°
Измервателен диапазон измерване на наклон	0–360° (4 × 90°)
Измервателна точност измерване на наклон	

Цифров ъгломер	GAM 270 MFL
- 0°/90°	±0,05°
- 1°-89°	±0,1°
Работна зона лазер <sup>A)</sup>	30 m
Точност на нивелиране на лазера, вертикално	±0,5 mm/m
Точност на нивелиране на лазера, хоризонтално	±1 mm/m
Разстояние изход на лазера – долен ръб на измервателния уред	30 mm
Работна температура	-10 °C...+50 °C
Температурен диапазон за съхраняване	-20 °C ... +70 °C
Макс. работна височина над базовата височина	2000 m
Относителна влажност макс.	90 %
Степен на замърсяване съгласно IEC 61010-1	2 <sup>B)</sup>
Клас лазер	2
Тип лазер	650 nm, < 1 mW
C <sub>6</sub>	1
Дивергенция лазерна точка	0,6 mrad (пълен ъгъл)
Батерии	4 × 1,5 V LR6 (AA)
Акумулаторни батерии	4 × 1,2 V HR6 (AA)
Време на работа (алкално-манганови батерии) ок. <sup>C)</sup>	50 h
Автоматично изключване след пригл.	30 min
Дължина на рамото	600 mm
Маса съгласно EPTA-Procedure 01:2014	1,7 kg
Размери (дължина × ширина × височина)	684 × 52 × 60 mm
IP 54 (защитен срещу прах и водни пръски)	●

A) При неблагоприятни условия (напр. непосредствени слънчеви лъчи) работният диапазон може да е по-малък.

B) Има само непроводимо замърсяване, при което обаче е възможно да се очаква временно причинена проводимост поради конденз.

C) Продължителност на работа без лазер

За еднозначно идентифициране на Вашия измервателен уред служи серийният номер (13) на табелката на уреда.

## Монтиране

### Поставяне / смяна на батерии (вж. фиг. А)

Препоръчва се за работа с измервателния уред да се ползват алкално-манганови батерии или акумулатори.

За отваряне на капака на гнездото за батерии (5) натиснете застопоряващия бутон (6) и отворете капака нагоре. Поставете обикновени или акумулаторни батерии.

При това внимавайте за правилната им полярност, означена на изображението върху капака на отделението за батерии.

#### Символ за батерията

Символът за батерията (b) винаги показва актуалния статус на батериите, респ. акумулаторните батерии:

Дисплей	Капацитет
	90–100 %
	60–90 %
	30–60 %
	10–30 %
	0–10 %

Символът за празна батерия мига. След началото на мигането можете да измервате още 15–20 min до изключването.

Винаги сменяйте всички батерии, респ. акумулаторните батерии едновременно. Използвайте само батерии или акумулаторни батерии на един производител и с еднакъв капацитет.

#### ▶ Когато няма да използвате измервателния уред продължително време, изваждайте батериите, респ. акумулаторните батерии.

При продължително съхраняване в измервателния уред батериите и акумулаторните батерии в измервателния инструмент могат да кородират и да се саморазредят.

#### ▶ Непременно изключвайте лазера преди смяна на батериите. Ако лазерът бъде включен неволно, съществува опасност от заслепяване на намиращи се наблизо лица.

### Монтиране на удължителя на рамото

Вкарайте удължителя на рамото (21) отпред върху разгъващото се рамо (1). Вкарайте удължителя на рамото върху ставата на измервателния уред до упор.

## Работа с електроинструмента

### Пускане в експлоатация

- ▶ **Предпазвайте измервателния прибор от овлажняване и директно попадане на слънчеви лъчи.**
- ▶ **Не излагайте измервателния уред на екстремни температури или резки температурни промени.** Напр. не го оставяйте продължително време в автомобил. При големи температурни разлики оставайте измервателният уред първо да се темперира преди да го включите. При екстремни температури или големи температурни разлики точността на измервателния уред може да се влоши.
- ▶ **Поддържайте опорните повърхности и ръбовете на инструмента чисти. Предпазвайте инструмента от резки натоварвания и удари.** Замърсявания или деформации могат да предизвикат неточности в измерванията.
- ▶ **Избягвайте силни удари или изпускане на измервателния уред.** След ударни въздействия върху измервателния уред трябва да извършвате проверка на точността му, преди да продължите да го използвате (вж. „Проверка на точността и калибриране на измервателния инструмент“, Страница 200).

### Включване и изключване

- ▶ **Не оставяйте уреда включен без надзор; след като приключите работа, го изключвайте.** Други лица могат да бъдат заслепени от лазерния лъч.

За **включване** на измервателния уред натиснете пусковия прекъсвач **(14)**.

Ако индикаторът **H (a)** свети, има още една запаметена стойност от последното измерване. Тази стойност може да се изтрие чрез **кратко** натискане на пусковия прекъсвач **(14)**.

За **изключване** на измервателния инструмент натиснете пусковия прекъсвач **(14)**.

Ако за прикл. **30 min** не бъде извършено действие, за предпазване на батериите, респ. акумулаторните батерии измервателният уред се изключва автоматично.

### Подравняване с либелите

С либелата **(9)** можете да подравнявате измервателния инструмент водоравно, а с либелата **(10)** – отвесно.

Можете да използвате измервателния уред също и като водна либела за проверка на хоризонтални или вертикали. За целта допрете измервателния уред до проверяваната повърхност.

### Завъртане на изображението

Ако завъртите измервателния уред на  $180^\circ$ , се завърта и символа автоматично, за да можете да прочетете по-лесно показваната стойност.

### Режим на работа "Стандартно измерване"

След всяко включване измервателният уред се намира в режим "Стандартно измерване".

В режим на работа "Стандартно измерване" измерването на ъгли и измерването на наклони се изпълняват едновременно.

### Измерване на ъгъл (вж. фиг. C–D)

Допрете разгъващото се рамо **(1)** и основното рамо **(4)** плътно до измерваните ръбове. Показваната стойност на измерване **(g)** отговаря на вътрешния ъгъл **w** между основното и разгъващото се рамо.

Тази стойност на измерване се показва на дисплея **(7)** докато не промените ъгъла между разгъващото се рамо **(1)** и основното рамо **(4)**.

### Пренасяне на ъгъл (вж. фиг. E)

Измерете ъгъла, който ще пренасяте, като допрете до рамената му разварящото се и основното рамо на измервателния уред.

Чрез затягане на ръкохватката **(3)** позицията на рамото може да бъде застопорена механично. Изобразяваната на дисплея стойност не се запамятава.

Допрете измервателния уред в желаната позиция до обработвания детайл. Използвайте рамената като линия за нанасяне на ъгъла.

### Запамятаване на измерената стойност

За запамятаване **(H)** на актуалната стойност от измерването **(g)** натиснете бутона за запамятаване **Hold (17)**.

За потвърждаване индикаторът **(a)** на дисплея мига. Текущо изобразяваната на дисплея измерена стойност се замразява и не се изменя и при преместване на рамото. Ако натиснете бутона **Hold** отново, индикаторът **(a)** се изобразява на дисплея постоянно. Изобразяваната стойност се променя с изменение на позицията на рамото. Замразената преди това стойност е запаметена в клетка от паметта. С последващо натискане на бутона **Hold (17)** се показва запаметената преди това стойност, индикаторът **(a)** мига.

За изтриване на запаметената стойност натиснете краткотрайно пусковия прекъсвач **(14)**.

За да можете да запаметите нова стойност, първо трябва да изтриете запаметената преди това. Запаметени стойности не могат да бъдат презаписвани.

Запаметената стойност се запазва също и при изключване на измервателния уред (ръчно или автоматично). При смяна на батериите, обаче, респ. при изтощаване на батериите тя се загубва.

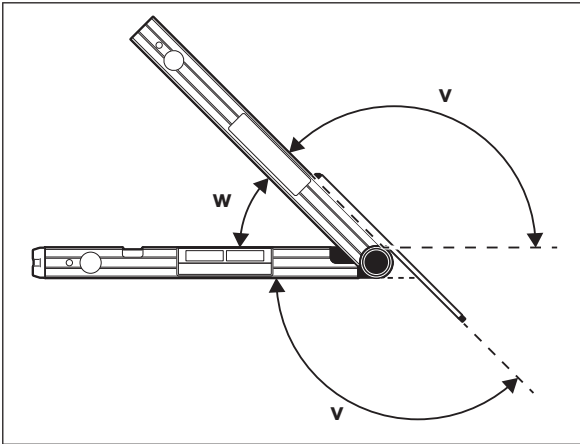
#### Измерване с удължител на рамото (вж. фиг. G–H)

Удължителят на рамото (21) позволява измерване на ъгъла, ако опорната повърхност е по-къса от разгъващото се рамо (1).

Допрете основното рамо (4) и удължителя на рамото плтно върху върху измерваните ръбове.

На дисплея като стойност от измерването се показва ъгълът  $w$  между основното и разгъващото се рамо. Търсеният ъгъл  $v$  между основното рамо и удължителя на рамото можете да изчислите както следва:

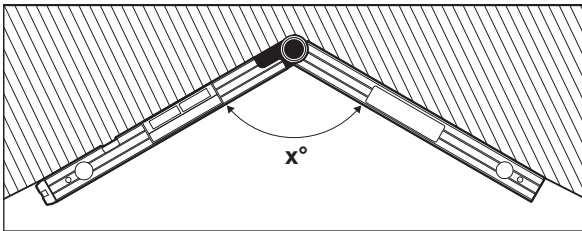
$$v = 180^\circ - w$$



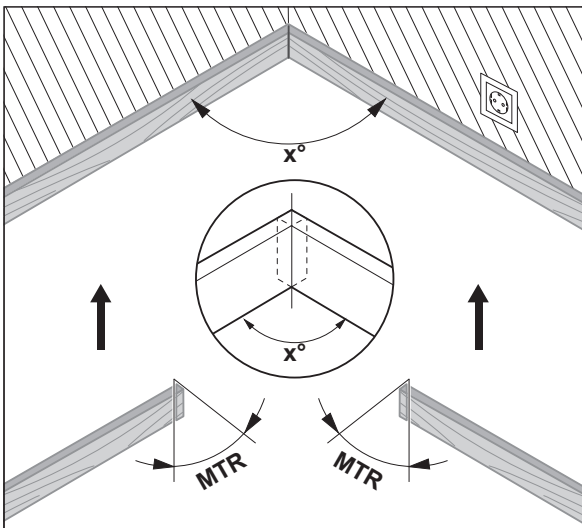
#### работен режим "Просто скосяване"

Измерването "Просто скосяване" служи за изчисляване на ъгъла на срез **MTR**, ако два обработвани детайла с еднакво скосяване трябва заедно да образуват произволен външен ъгъл  $x^\circ$  по-малък от  $180^\circ$  (напр. за подови лайстни, перила и колони на стълбища или рамки за картини).

Измерване "Просто скосяване" се активира чрез натискане на бутон **MTR1 (15)**. За калкулирането на **MTR** се използва винаги текущо изобразяваната стойност. Ако в момента се изобразява запаметена преди това стойност (индикаторът (a) мига), калкулирането се извършва със запаметената стойност, независимо от позицията на рамото.

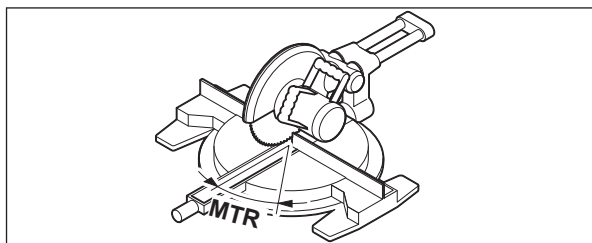


Ако обработваните детайли са в ъгъл (напр. за подови лайстни), то измерете ъгъла  $x^\circ$  чрез поставяне на разгъващото се и основното рамо. За предвидения ъгъл (напр. картинна рамка) отворете разгъващото се и основното рамо дотолкова, че желаният ъгъл да се покаже на дисплея.



Изчислява се хоризонталният ъгъл на скосяване **MTR** („Miter Angle“: хоризонтален ъгъл на скосяване), с който трябва да се скъсят двата обра-

ботвани детайла. Циркулярният диск при тези скосени срезове е отвесно към детайла (вертикалният ъгъл е  $0^\circ$ ).



Натиснете бутона **MTR1 (15)**. Изчисленият хоризонтален наклон на среза **MTR**, който трябва да бъде настроен на циркулярната машина, и индикаторът **MTR** се изобразяват на дисплея.

Натиснете бутона **MTR1 (15)**, за да се върнете от режим "Единичен наклон на среза" в режим "Стандартно измерване".

Чрез **краткотрайно** натиснае на пусковия прекъсвач (**14**) се връщате и в режим "Стандартно измерване". Само че при това се изтрива и евентуално запазената **Hold** стойност.

**Указание:** Изчисленият хоризонтален ъгъл на скосяване **MTR** може да се приеме само за челни и скосяващи циркуляри, при които настройката за отвесни срезове е  $0^\circ$ . Ако настройката за отвесни срезове е  $90^\circ$ , то трябва да изчислите ъгъла за циркуляра както следва:

$90^\circ - \text{показван ъгъл MTR} = \text{ъгъл за настройване върху циркуляра}$ .

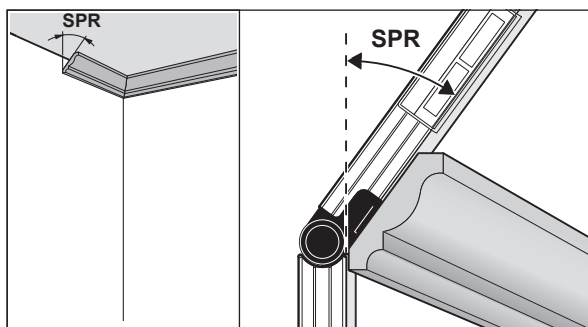
### Работен режим "Двойно скосяване"

Измерването "Двойно скосяване" ("Compound MTR") служи за определяне на хоризонталния и вертикалния ъгли на скосяване, когато трябва да бъдат съединени два наклонени детайла (напр. первази на таванна ламперия).

Режимът на работа "Двойно скосяване" се активира чрез натискане на бутона **MTR2 (16)**. За калкулирането се използва винаги показваната в момента стойност на позицията на рамото. Евентуално запазена **Hold** стойност се изтрива с прекратяване на работен режим "Двойно скосяване".

Изпълнете следните стъпки в посочената по-долу последователност.

#### 1. SPR: Запамяване на ъгъла на скосяване (Spring Angle)



Съществуват следните възможности за запамяване на ъгъла между детайлите:

- Разтворете разгъващото се рамо и основното рамо, докато на дисплея се изобрази желният ъгъл.
- Ако ъгълът между детайлите е неизвестен, го измерете. За целта поставете измервания детайл между разтварящото се рамо и основното рамо на измервателния уред.

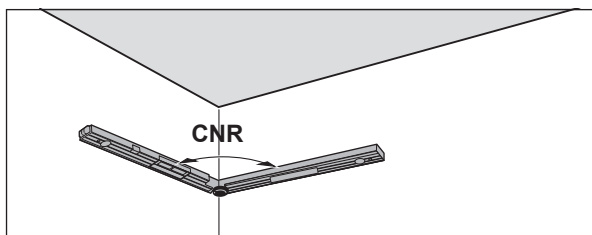
Ако при особено тесни или малки детайли измерването с измервателния уред не е възможно, използвайте помощни средства, напр. транспортир, и след това настройте ъгъла на измервателния уред.

Натиснете бутона **MTR2 (16)**, за да запазите измерения ъгъл на скосяване за двойното скосяване. На дисплея се показват **SPR** и актуалният ъгъл.

Ако ъгълът при натискане на бутона **MTR2 (16)** е над  $90^\circ$ , но под  $180^\circ$ , то ъгълът на наклон **SPR** автоматично се преизчислява както следва:

$\text{SPR} = 180^\circ - \text{измерен, респ. настроен ъгъл}$ .

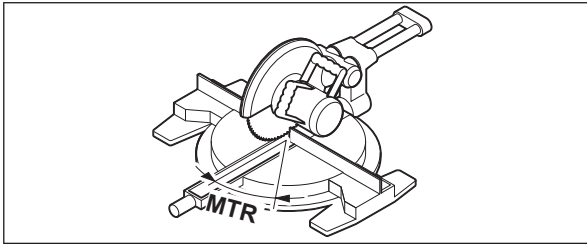
#### 2. CNR: Запамяване на крайния ъгъл (Corner Angle)



За определяне на наклона на детайлите допрете разгъващото се рамо и основното рамо плътно до стените или непосредствено настройте ъгъла, ако е известен.

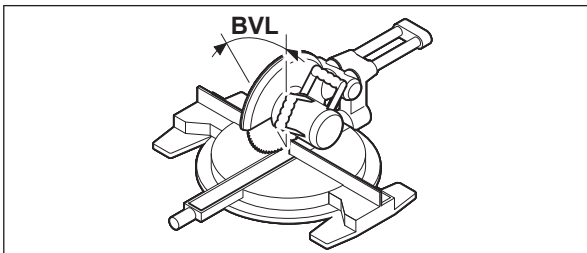
Натиснете бутона **MTR2 (16)** отново, за да запаметите измерения ъгъл за двойното скосяване. На дисплея се показват **CNR** и актуалният ъгъл.

### 3. MTR: установяване на хоризонталния ъгъл на скосяване (Miter Angle)



Натиснете отново бутона **MTR2 (16)**. На дисплея се показват **MTR** и изчисленият хоризонтален ъгъл на скосяване за челния и скосяващ циркуляр. Хоризонталният ъгъл на скосяване задава завъртането на основната плоча на циркулярната машина (**MTR**).

### 4. BVL: установяване на вертикален ъгъл на скосяване (Bevel Angle)



Натиснете отново бутона **MTR2 (16)**. На дисплея се показват **BVL** и изчисленият вертикален ъгъл на скосяване за челния и скосяващ циркуляр.

Вертикалният ъгъл на скосяване задава наклона на масата на циркуляра (**BVL**).

При нужда могат отново да се извикват хоризонталния и вертикалният ъгъл на скосяване, но само докато пусковият прекъсвач (**14**) за смяна на работния режим не е натиснат. Натиснете за извикване на ъгъла бутона **MTR2 (16)**. На дисплея се показват **MTR** и изчисленият хоризонтален ъгъл на скосяване, след повторно натискане на бутона **MTR2 (16)** **BVL** и вертикален ъгъл на скосяване.

Натиснете бутона **MTR1 (15)** за по-малко от 1 s, за да се върнете от работен режим "Двойно скосяване" в работен режим "Стандартно измерване".

#### Указания за режим на работа "Двойно скосяване"

Изчисленият хоризонтален ъгъл на скосяване **MTR** може да се приеме само за челни и скосяващи циркуляри, при които настройката за отвесни срезове е 0°. Ако настройката за отвесни срезове е 90°, то трябва да изчислите ъгъла за циркуляра както следва:

90° – показван ъгъл **MTR** = ъгъл за настройване върху циркуляра.

#### Режим измерване на наклони

##### Включване и изключване на лазера

За **включване** на лазерния лъч натиснете пусковия прекъсвач за лазера (**18**).

- ▶ **Не насочвайте лазерния лъч към хора или животни; не гледайте срещу лазерния лъч, също и от голямо разстояние.**

За **изключване** на лазерния лъч натиснете повторно пусковия прекъсвач за лазера (**18**).

- ▶ **Не оставяйте уреда включен без надзор; след като приключите работа, го изключвайте.** Други лица могат да бъдат заслепени от лазерния лъч.

Когато не ползвате лазера, го изключвайте, за да пестите енергия.

##### Смяна на мерна единица (вж. фиг. В)

Можете да сменяте между мерните единици "mm", "%" и "mm/m" по всяко време. За целта натиснете бутона за смяна на мерната единица (**20**), докато на дисплея не се покаже (**k**) респ. (**m**). Текущо измерената стойност (**n**) се преизчислява автоматично.

При изключване и повторно включване на измервателния прибор се запазва последно използваната мерна единица.

##### Включване / изключване на звуковата сигнализация

С бутона Звуков сигнал (**19**) можете да включите или изключите звуковата сигнализация. При включен звуков сигнал на дисплея се показва индикацията за звуков сигнал (**o**).

При изключване и включване на уреда се запазва последното избрано състояние на звуковата сигнализация.

### Индикация за измервателни стойности и помощи за нивелиране (вж. фиг. F)

Измервателната стойност (**n**) се актуализира при всяко движение на измервателния уред. При резки промени на положението на прибора изчакайте с отчитането, докато изобразяваната на дисплея стойност престане да се променя.

Според положението на измервателния уред измервателната стойност и мерната единица се показват завъртани на 180° на дисплея. Така стойността може лесно да се отчете и в таванна позиция.

Измервателният уред показва чрез помощта за нивелиране (**h**)/(i) на дисплея в каква посока трябва да се наклони, за да се достигне целевата стойност. При стандартни измервания целевата стойност е хоризонталната, респ. вертикалната, при функцията **Hold** - запамената измерена стойност.

Ако целевата стойност се достигне, стрелките на помощта за нивелиране (**h**)/(i) угасват и при включен звуков сигнал прозвучава постоянен тон.

### Измерване / предаване на наклони безконтактно

С помощта на лазера можете да измервате, респ. да пренасяте наклони безконтактно, също и на големи разстояния.

- ▶ **Не насочвайте лазерния лъч към хора или животни; не гледайте срещу лазерния лъч, също и от голямо разстояние.**
- ▶ **Когато маркирате, отбелязвайте винаги само центъра на лазерното петно.** Големината на лазерното петно се променя с разстоянието.

За **измерване** на наклони наклонете измервателния уред така, че лазерният лъч да е успореден на измерваната повърхност. За **пренасяне** на наклони насочете измервателния уред така, че стойността на желания наклон да се изобрази като измерена стойност (**n**), и нанесете наклона с помощта на лазерната точка върху измерваната повърхност.

**Указание:** Имайте предвид при предаването на наклони посредством лазер, че лазерът излиза на **30 mm** над долния ръб на измервателния уред.

### Проверка на точността и калибриране на измервателния инструмент

#### Проверка на измервателна точност измерване на наклон

Преди критични измервания, след големи температурни промени и след удари проверявайте точността на измервателния уред.

Преди измерването на наклони < 45° проверката трябва да стане на равна, почти водоравна повърхност, преди измерването на наклони > 45° върху равна, почти отвесна повърхност.

Включете измервателния уред и го поставете върху водоравната, респ. отвесната повърхност.

Изберете мерната единица ° (вж. „Смяна на мерна единица (вж. фиг. B)“, Страница 199).

Изчакайте 10 s и си запишете измерената стойност (**n**) от измерването на наклон.

Завъртете измервателния уред на 180° около отвесната ос. Изчакайте повторно 10 s и си запишете втората измерена стойност (**n**) от измерването на наклона.

- ▶ **Калибрирайте измервателния уред само ако разликата между двете стойности на измерване е по-голяма от 0,1°.**

Извършете калибрирането на прибора в позицията, в която разликата на измерените стойности е надхвърлила пределно допустимата (вертикална или хоризонтална).

Калибрирането може да се извърши само с основата.

#### Калибриране на водоравните опорни повърхности за измерване на наклона (вж. фиг. I)

Повърхността, върху която поставяте измервателния уред, трябва да се отклонява на **не повече от 5°** от водоравната линия. Ако отклонението е по-голямо, калибрирането се прекъсва с индикация ---.

- ① Включете измервателния уред и го поставете върху водоравната повърхност, така че либелата за водоравно нивелиране (**9**) да сочи нагоре, а дисплеят (**7**) да е насочен към Вас. Изчакайте 10 s.
- ② След това натиснете за ок. 2 s бутона за калибриране **UnitsCal (20)**, докато за кратко не се покаже **CAL1** на дисплея. След това измерената стойност (**n**) мига на дисплея.
- ③ Завъртете измервателния уред на 180° около отвесната ос, така че либелата за водоравно нивелиране (**9**) да сочи нагоре, дисплеят (**7**) обаче да се намира на обратната на Вас страна. Изчакайте 10 s.
- ④ След това натиснете отново бутона за калибриране **UnitsCal (20)**. На дисплея за кратко се появява **CAL2**. След това на дисплея се появява измерената стойност (**n**) (вече без да мига). С това измервателният уред е калибриран за тази повърхност.



**Указание:** Ако измервателният уред при стъпка ③ не се върти около представената на изображението ос, калибрирането не може да се приключи.

#### **Калибриране на отвесните опорни повърхности за измерване на наклона (вж. фиг. J)**

Повърхността, върху която поставяте измервателния уред, трябва да се отклонява на **не повече от 5°** от отвесната линия. Ако отклонението е по-голямо, калибрирането се прекъсва с индикация ---.

- ① Включете измервателния уред и го поставете върху отвесната повърхност, така че либелата за отвесно нивелиране **(10)** да сочи нагоре, а дисплеят **(7)** да е насочен към Вас. Изчакайте 10 s.
- ② След това натиснете за ок. 2 s бутона за калибриране **UnitsCal (20)**, докато за кратко не се покаже **CAL1** на дисплея. След това измерената стойност **(n)** мига на дисплея.
- ③ Завъртете измервателния уред на 180° около хоризонталната ос, така че либелата за водоравно нивелиране **(10)** да сочи нагоре, дисплеят **(7)** обаче да се намира на обратната на Вас страна. Изчакайте 10 s.
- ④ След това натиснете отново бутона за калибриране **UnitsCal (20)**. На дисплея за кратко се появява **CAL2**. След това на дисплея се появява измерената стойност **(n)** (вече без да мига). С това измервателният уред е калибриран за тази повърхност.

**Указание:** Ако измервателният уред при стъпка ③ не се върти около представената на изображението ос, калибрирането не може да се приключи.

## **Поддържане и сервиз**

### **Поддържане и почистване**

Поддържайте измервателния уред винаги чист.

Не потопявайте измервателния уред във вода или други течности.

Избърсвайте замърсяванията с мека, леко навлажнена кърпа. Не използвайте почистващи препарати или разтворители.

Почиствайте редовно специално повърхностите на изхода на лазерния лъч и внимавайте да не остават власинки.

Ако измервателният уред бъде оставен продължително време на дъжд, може да се стигне до нарушаване на функциите му. Въпреки това след изсушаване той е възвръща пълната си функционалност. Не е необходимо извършване на калибриране.

Съхранявайте и пренасяйте измервателния уред само във включената в комплектовката предпазна чанта **(22)**.

При необходимост от ремонт предоставяйте измервателния уред в чантата **(22)**.

### **Клиентска служба и консултация относно употребата**

Сервизът ще отговори на въпросите Ви относно ремонти и поддръжка на закупения от Вас продукт, както и относно резервни части. Покомпонентни чертежи и информация за резервните части ще откриете и на:

**www.bosch-pt.com**

Екипът по консултация относно употребата на Bosch ще Ви помогне с удоволствие при въпроси за нашите продукти и техните аксесоари.

Моля, при въпроси и при поръчване на резервни части винаги посочвайте 10-цифрения каталожен номер, изписан на табелката на уреда.

### **България**

Robert Bosch SRL

Service scule electrice

Strada Horia Măcelariu Nr. 30–34, sector 1

013937 București, România

Тел.: +359(0)700 13 667 (Български)

Факс: +40 212 331 313

Email: BoschServiceCenterBG@ro.bosch.com

www.bosch-pt.com/bg/bg/

### **Бракуване**

С оглед опазване на околната среда измервателния уред, обикновените или акумулаторни батерии, допълнителните принадлежности и опаковките трябва да се предават за оползотворяване на съдържащите се в тях суровини.



Не изхвърляйте измервателните уреди и акумулаторните батерии/батериите при битовите отпадъци!

### **Само за страни от ЕС:**

Съгласно европейска директива 2012/19/ЕС измервателните уреди, които не могат да се ползват повече, а съгласно европейска директива 2006/66/ЕО повредени или изхабени обикновени или акумулаторни батерии трябва да се събират и предава за оползотворяване на съдържащите се в тях суровини.

## Македонски

### Безбедносни напомени



Сите упатства треба да се прочитаат и да се внимава на нив, за да може безбедно и без опасност да работите со мерниот уред. Доколку мерниот уред не се користи согласно приложените инструкции, може да се наруши функцијата на вградените заштитни механизми во мерниот уред. Не ги оштетувајте налепниците за предупредување. **ДОБРО ЧУВАЈТЕ ГИ ОВИЕ УПАТСТВА И ПРЕДАДЕТЕ ГИ ЗАЕДНО СО МЕРНИОТ УРЕД.**

- ▶ **Внимание** – доколку користите други уреди за подесување и ракување освен овде наведените или поинакви постапки, ова може да доведе до опасна изложеност на зрачење.
- ▶ Мерниот уред се испорачува со ознака за предупредување за ласерот (означено на приказот на мерниот уред на графичката страна).
- ▶ Доколку текстот на ознаката за предупредување за ласерот не е на Вашиот јазик, врз него залепете ја налепницата на Вашиот јазик пред првата употреба.



**Не го насочувајте ласерскиот зрак кон лица или животни и немојте и Вие самите да гледате во директниот или рефлектирачкиот ласерски зрак.** Така може да ги заслепите лицата, да предизвикате несреќи или да ги оштетите очите.

- ▶ Доколку ласерскиот зрак доспее до очите, веднаш треба да ги затворите и да ја тргнете главата од ласерскиот зрак.
- ▶ Не правете промени на ласерскиот уред.
- ▶ Не ги користете ласерските заштитни очила како заштитни очила. Ласерските заштитни очила служат за подобро распознавање на ласерскиот зрак; сепак, тие не штитат од ласерското зрачење.
- ▶ Не ги користете ласерските заштитни очила како очила за сонце или пак во сообраќајот. Ласерските заштитни очила не даваат целосна UV-заштита и го намалуваат препознавањето на бои.
- ▶ Мерниот уред смее да се поправа само од страна на квалификуван стручен персонал и само со оригинални резервни делови. Само на тој начин ќе бидете сигурни во безбедноста на мерниот уред.
- ▶ Не ги оставајте децата да го користат ласерскиот мерен уред без надзор. Без надзор, тие може да заслепат други лица.
- ▶ Не работете со мерниот уред во околина каде постои опасност од експлозија, каде има запаливи течности, гас или прашина. Мерниот уред создава искри, кои може да ја запалат правта или пареата.
- ▶ При сечење на делови за обработка, чии агли сте ги одредиле со помош на овој мерен уред, секогаш придржувајте се стриктно до безбедносните и работните напомени за пилата којашто ја употребувате (вклучително напомените за позиционирање и затегање на делот што се обработува). Доколку потребниот агол не може да се постави на одредена пила или вид на пила, мора да се применат алтернативни методи на сечење со пилата. Особено острите агли може да се исечат со употреба на конусен уред за затегање со столна или рачна тркалезна пила.

### Опис на производот и перформансите

Внимавајте на сликите во предниот дел на упатството за користење.

#### Употреба со соодветна намена

Мерниот уред е наменет за мерење и пренесување на косини и агли, за пресметување на еднократни и двојни агли на закосување како и за контрола и израмнување на хоризонтални и вертикални.

Мерниот уред е погоден за користење во внатрешен и надворешен простор.

#### Илустрација на компоненти

Нумерирањето на сликите со компоненти се однесува на приказот на мерниот уред на графичката страница.

- (1) Крак на преклопување
- (2) Контролно прозорче за екранот
- (3) Тркалце за фиксирање
- (4) Основен крак
- (5) Капак на преградата за батерии
- (6) Фиксирање на капакот од преградата за батерии
- (7) Екран мерење на агол
- (8) Екран мерење на косини
- (9) Либела за хоризонтално израмнување

- (10) Либела за вертикално израмнување
- (11) Излезен отвор за ласерскиот зрак
- (12) Натпис за предупредување на ласерот
- (13) Сериски број
- (14) Копче за вклучување/исклучување
- (15) Копче за **MTR1** еднократно закосување
- (16) Копче за **MTR2** двојно закосување
- (17) Копче **Hold**
- (18) Копче за вклучување/исклучување на ласерот
- (19) Копче за сигнален тон
- (20) Копче за калибрирање//промена на мерните единици
- (21) Продолжеток за кракот
- (22) Заштитна чанта

#### Елементи на приказ

- (a) Индикатор за **H** вредност на меморијата **Hold**
- (b) Приказ за батеријата
- (c) Индикатор за вертикалниот агол на закосување **BVL**
- (d) Индикатор за хоризонталниот агол на закосување **MTR**
- (e) Индикатор за аголот во кош **CNR**
- (f) Индикатор за аголот на косина **SPR**
- (g) Измерена вредност на мерење на агол
- (h) Помош за ласерско израмнување нагоре
- (i) Помош за ласерско израмнување надолу
- (j) Индикатор за ласерски режим
- (k) Мерна единица mm/m
- (m) Мерна единица °; %
- (n) Измерена вредност на мерење на косини
- (o) Приказ за сигнален тон

#### Технички податоци

Дигитален агломер и мерач на косини	GAM 270 MFL
Број на дел/артикл	<b>3 601 K76 400</b>
„HOLD“-функција	●
Режим на работа „Еднократно закосување“	●
Режим на работа „Двојно закосување“	●
Режим на работа „Мерење на косини“	●
Осветлување на екранот	●
Калибрирање	●
Мерно подрачје на мерење на агол	0° ... 270°
Точност при мерење на аголот	±0,1°
Најмала единица на приказ	0,1°
Мерно подрачје на мерење на косини	0–360° (4 × 90°)
Точност при мерење на косини	
– 0°/90°	±0,05°
– 1°–89°	±0,1°
Работно поле на ласер <sup>A)</sup>	30 m
Вертикална точност при нивелирање со ласерот	±0,5 mm/m
Хоризонтална точност при нивелирање со ласер	±1 mm/m
Растојание од излезниот отвор на ласерот – Долен раб на мерниот уред	30 mm
Оперативна температура	–10 °C ... +50 °C
Температура при складирање	–20 °C ... +70 °C
Макс. оперативна висина преку референтната висина	2000 m
Релативна влажност на воздухот макс.	90 %
Степен на извалканост според IEC 61010-1	2 <sup>B)</sup>
Класа на ласер	2
Тип на ласер	650 nm, < 1 mW
C <sub>6</sub>	1
Отстапување од ласерска точка	0,6 mrad (целосен агол)
Батерии	4 × 1,5 V LRG (AA)
Акумулаторски батерији	4 × 1,2 V HR6 (AA)
Времетраење (алкално-манганска батерија) околу <sup>C)</sup>	50 h
Автоматика за исклучување по околу	30 min

Дигитален агломер и мерач на косини	GAM 270 MFL
Должина на кракот	600 mm
Тежина согласно ЕРТА-Procedure 01:2014	1,7 kg
Димензии (должина × ширина × висина)	684 × 52 × 60 mm
IP 54 (заштита од прав и прскање на вода)	●

- A) Работното поле може да се намали поради неповолни услови на околината (на пр. директна изложеност на сончеви зраци).
- B) Настануваат само неспроводливи нечистотии, но повремено се очекува привремена спроводливост предизвикана од кондензација.
- C) Времетраење на работа без ласер
- Серискиот број (13) на спецификационата плочка служи за јасна идентификација на Вашиот мерен уред.

## Монтажа

### Ставање/менување на батерии (види слика А)

За работа со мерниот уред се препорачува користење на алкално-мангански батерии.

За отворање на поклопецот на преградата за батерии (5) притиснете на блокадата (6) и отворете го поклопецот на преградата за батерии. Ставете ги батериите одн. акумулаторските батерии внатре.

Внимавајте на точноста на половите согласно надворешниот приказ на поклопецот на преградата на батерии.

### Приказ за батеријата

Приказот за батерии (b) секогаш го прикажува моменталниот статус на батериите одн. акумулаторските батерии:

Приказ	Капацитет
	90–100 %
	60–90 %
	30–60 %
	10–30 %
	0–10 % Трепка приказот за празна батерија. Откако приказот ќе започне да трепка до исклучувањето можете да мерите уште околу 15–20 min.

Секогаш заменувајте ги сите батерии одеднаш. Користете само батерии од еден производител и со ист капацитет.

- ▶ **Доколку не сте го користеле мерниот уред повеќе време, извадете ги батериите одн. акумулаторските батерии од мерниот уред.** При подолго складирање во мерниот уред, батериите и акумулаторските батерии може да кородираат и да се испразнат.
- ▶ **Неопходно е да го исклучите ласерот пред да ги смените батериите.** Невнимателно вклучениот ласер може да ги заслепи лицата околу Вас.

### Поставување на продолжетокот на кракот

Лизгајте го продолжетокот на кракот (21) од напред на кракот на преклопување (1). Лизгајте го продолжетокот на кракот колку што е потребно преку зглобот на мерниот уред.

## Употреба

### Ставање во употреба

- ▶ **Заштитете го мерниот уред од влага и директно изложување на сончеви зраци.**
- ▶ **Не го изложувајте мерниот уред на екстремни температури или температурни осцилации.** На пр. не го оставајте долго време во автомобилот. При големи температурни осцилации, оставете го мерниот уред прво да се аклиматизира, пред да го ставите во употреба. При екстремни температури или температурни осцилации, прецизноста на мерниот уред може да се наруши.
- ▶ **Одржувајте ја чистотата на површините на поставување и контактните површини на мерниот уред. Заштитете го мерниот уред од потреси и удари.** Честичките нечистотија или деформациите може да доведат до погрешно мерење.
- ▶ **Избегнувајте тешки удари и превртувања на мерниот уред.** По силни надворешни влијанија на мерниот уред, пред да го употребите за работа, секогаш извршете контрола на точноста (види „Проверка на точноста и калибрирање на мерниот уред“, Страница 209).

### Вклучување/исклучување

- ▶ **Не го оставајте вклучениот мерен уред без надзор и исклучете го по употребата.** Другите лица може да се заслепат од ласерскиот зрак.

За **вклучување** на мерниот уред притиснете на копчето за вклучување/исклучување (14).

Доколку индикаторот свети **H (a)**, зачувана е уште една вредност од последното мерење. Оваа вредност може да се избрише со **кратко** притискање на копчето за вклучување/исклучување **(14)**.

За **исклучување** на мерниот уред притиснете на копчето за вклучување-исклучување **(14)**.

Доколку по околу **30 min** не се изврши никаква акција, мерниот уред автоматски се исклучува заради неѓа на батериите одн. акумулаторските батери.

#### Центрирање со либели

Со либелата **(9)** мерниот уред може да го центрирате хоризонтално, а со либелата **(10)** вертикално.

Мерниот уред може да го користите и како васер-вага за проверка на хоризонталите и вертикалите. За таа намена, поставете го мерниот уред на површината којашто треба да се провери.

#### Вртење на приказот

Доколку го свртите мерниот уред за  $180^\circ$ , автоматски се врти и приказот, за да можете подобро да ја прочитате прикажаната вредност.

#### Начин на работење „Стандардно мерење“

По секое вклучување, мерниот уред се наоѓа во режим на работа „Стандардно мерење“.

Со режимот на работа „Стандардно мерење“ истовремено се извршува мерење на агли и косини.

#### Мерење на агли (види слики C-D)

Поставете го кракот на преклопување **(1)** и основниот крак **(4)** рамно на рабовите што треба да се измерат. Прикажаната измерена вредност **(g)** одговара на внатрешниот агол **w** помеѓу основниот и кракот на преклопување.

Оваа измерена вредност ќе се прикажува на екранот **(7)**, се додека не го смените аголот помеѓу кракот на преклопување **(1)** и основниот крак **(4)**.

#### Пренесување на агли (види слика E)

Измерете го аголот што треба да се пренесе со поставување на кракот на преклопување и основниот крак на зададениот крак.

Со затегнување на тркалцето за фиксирање **(3)** позицијата на кракот може механички да се осигура. Прикажаната вредност нема да се зачува.

Поставете го мерниот уред во саканата позиција на делот што се обработува. Користете го кракот како линијар за нанесување на агли.

#### Зачувување на измерената вредност

За да се зачува **(H)** актуелната мерна вредност **(g)** притиснете го копчето за зачувување **Hold (17)**.

Како потврда трепка индикаторот **(a)** на екранот. Моментално прикажаната вредност е „замрзната“ и не се менува при движење на кракот. Доколку одново се притисне копчето за меморија **Hold** индикаторот **(a)** ќе се прикажува континуирано на екранот.

Прикажаната вредност се менува во зависност од движењето на кракот. Претходно „замрзнатата вредност“ сега е зачувана во позадината. Со одново притискање на копчето за зачувување **Hold (17)** ќе се прикаже претходно зачуваната вредност, индикаторот **(a)** трепка.

За бришење на вредноста на меморијата притиснете кратко на копчето вклучување/исклучување **(14)**.

За да можете да зачувате нова вредност, мора да се избрише некоја од претходно зачуваните вредности. Зачуваните вредности не можат да се препишат.

Зачуваната вредност ќе се зачува и при исклучувањето на мерниот уред (рачно или автоматски). Во секој случај таа ќе се избрише при промена на батериите одн. доколку батериите се испразнат.

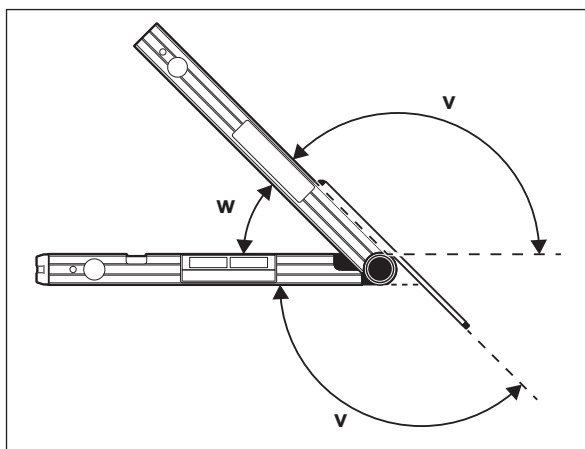
#### Мерење со продолжетокот на кракот (види слики G-H)

Продолжетокот на кракот **(21)** овозможува мерење на агол, доколку површината на поставување е пократка од кракот на преклопување **(1)**.

Поставете го основниот крак **(4)** и продолжетокот на кракот рамно на рабовите што треба да се измерат.

Како измерена вредност на екранот ќе се прикаже аголот **w** помеѓу основниот крак и кракот на преклопување. Бараниот агол **v** помеѓу основниот крак и продолжетокот на кракот може да го пресметате на следниот начин:

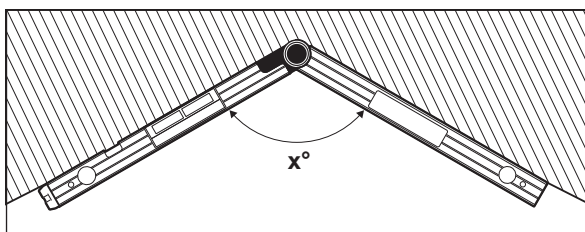
$$v = 180^\circ - w$$



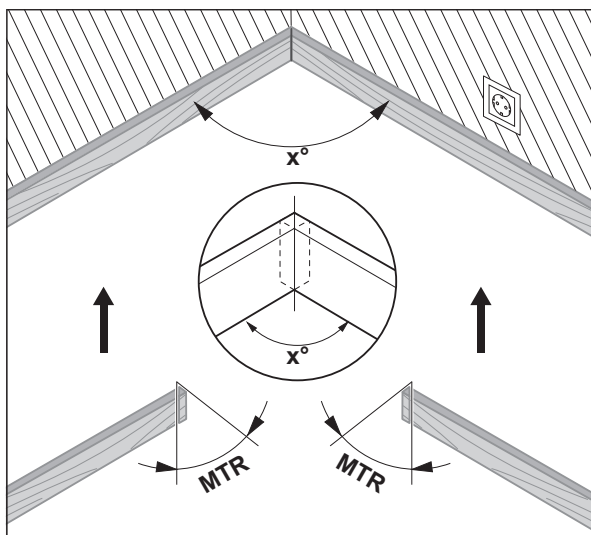
### Режим на работа „Еднократно закосување“

Мерењето „Едноставно закосување“ служи за пресметување на аголот на сечење **MTR**, кога два дела за обработка со исто закосување заедно треба да создадат произволен надворешен агол  $x^\circ$  помал од  $180^\circ$  (на пр. за подни летви, столбови за гелендри или рамки за слики).

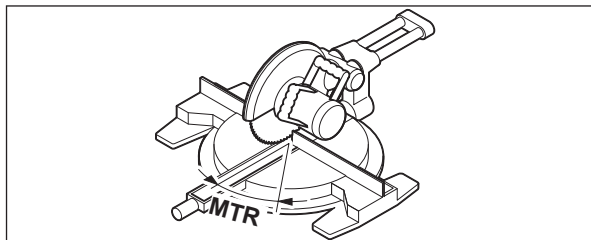
Мерењето „Еднократно закосување“ се активира со притискање на копчето **MTR1 (15)**. За пресметка на **MTR** секогаш се користи прикажаната вредност. Доколку се прикаже зачувана вредност (приказот **(a)** трепка), пресметката ќе се изврши независно од позицијата на кратокот со зачуваната вредност.



Доколку деловите што се обработуваат треба да се постават во кош (на пр. за подни лајсни), тогаш измерете го аголот на кошот  $x^\circ$  со поставување на кратокот на преклопување и основниот крак. За претходно зададен агол (на пр. рамки за слики) отворете ги кратокот на преклопување и основниот крак, додека не се појави саканиот агол на екранот.



Ќе се пресмета хоризонталниот агол на закосување **MTR** („Miter Angle“: хоризонтален агол на закосување), за кретење на двата дела што се обработуваат. Сечилото за пилата кај ваквото сечење со закосување стои вертикално на делот што се обработува (вертикалниот агол на закосување изнесува  $0^\circ$ ).



Притиснете го копчето **MTR1 (15)**. Пресметаниот хоризонтален агол на закосување **MTR**, кој мора да се постави на пилата за отсекување и сечење под агол, како и индикаторот **MTR** ќе се прикажат на екранот. Притиснете на копчето **MTR1 (15)**, за да се вратите од режимот на работа „Еднократно закосување“ во режимот на работа „Стандардно мерење“.

Со **кратко** притискање на копчето за вклучување/исклучување **(14)** се враќате назад во режимот на работа „Стандардно мерење“. Притоа, ќе се избрише ев. зачуваната **Hold**-вредност.

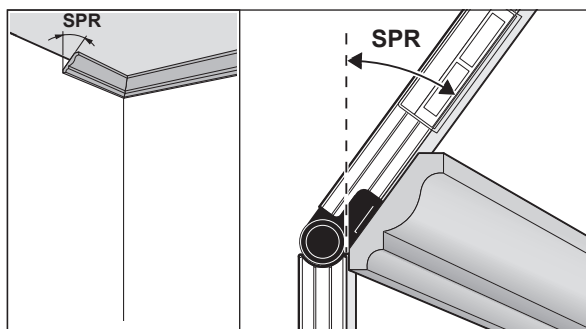
**Напомена:** Пресметаниот хоризонтален агол на закосување **MTR** може да се преземе само за пили за отсекување и сечење под агол, каде поставувањето за вертикално сечење изнесува  $0^\circ$ . Доколку поставувањето за вертикално сечење изнесува  $90^\circ$ , аголот на сечење мора да го пресметате на следниот начин:  
 $90^\circ - \text{прикажан агол MTR} = \text{аголот кој треба да се постави на пилата.}$

## Режим на работа „Двојно закосување“

Мерењето „Двојно закосување“ („Compound MTR“) служи за пресметување на хоризонтални и вертикални агли на закосување, доколку двата дела што треба да се обработуваат со повеќекратни агли (на пр. лајсни за плафони) треба да се судрат точно еден со друг. Режимот на работа „Двојно закосување“ се активира со притискање на копчето **MTR2 (16)**. За пресметка на аголот секогаш се користи прикажаната вредност на позициите на кракот. Ев. зачуваната **Hold**-вредност се брише со завршување на режимот на работа „Двојно закосување“.

Следете ги работните чекори точно според дадениот редослед.

### 1. SPR: Зачувување на аголот на косина (Spring Angle)



За зачувување на аголот на косина постојат следните можности:

- Отворете ги кракот на преклопување и основниот крак, додека не се прикаже аголот на косина на екранот.
- Измерете го непознатиот агол на косина. За да го направите тоа, поставете го делот што се обработува помеѓу кракот на преклопување и основниот крак.

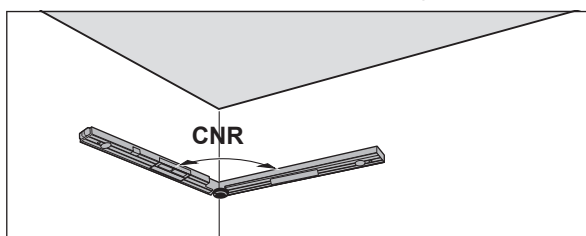
Доколку мерењето на особено тесни и мали делови за обработка не е возможно со мерниот уред, тогаш искористете помошно средство, како на пр. подвижно мерило, и потоа поставете го аголот на мерниот уред.

Притиснете го копчето **MTR2 (16)**, за да го зачувате измерениот агол на косина за двојното закосување. На екранот се покажува **SPR** и актуелниот агол.

Доколку при притискање на копчето **MTR2 (16)** аголот изнесува повеќе од  $90^\circ$ , но помалку од  $180^\circ$ , тогаш аголот на косина **SPR** се претвара автоматски на следниот начин:

**SPR** =  $180^\circ - \text{измерен, одн. поставен агол.}$

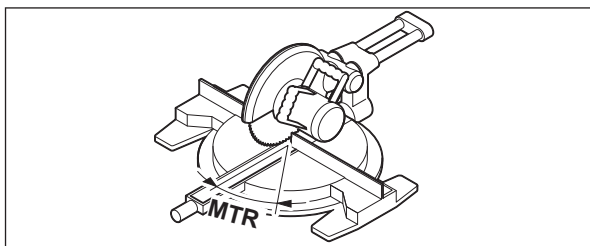
### 2. CNR: Зачувување на аголот во кош (Corner Angle)



Поставете ги кракот на преклопување и основниот крак рамно на ѕидовите за мерење на аголот во кош или поставете одреден агол на кош на мерниот уред.

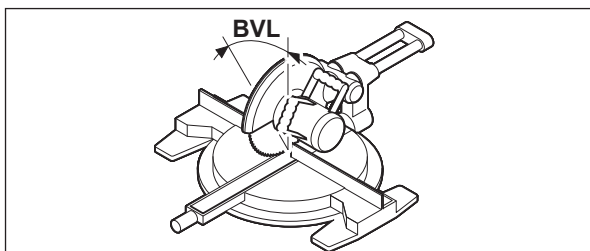
Притиснете го копчето **MTR2 (16)**, за да го зачувате измерениот агол во кош за двојното закосување. На екранот се покажува **CNR** и актуелниот агол.

### 3. MTR: пресметување на хоризонталниот агол на закосување (Miter Angle)



Одново притиснете го копчето **MTR2 (16)**. На екранот се појавуваат **MTR** и пресметаниот хоризонтален агол на закосување за пилата за отсекување и сечење под агол. Со помош на хоризонталниот агол на закосување ќе се утврди вртењето на масата за пила (**MTR**).

### 4. BVL: пресметување на вертикалниот агол на закосување (Bevel Angle)



Одново притиснете го копчето **MTR2 (16)**. На екранот се појавуваат **BVL** и пресметаниот вертикален агол на закосување за пилата за отсекување и сечење под агол.

Со помош на вертикалниот агол на закосување ќе се утврди косината на сечилото за пила (**BVL**).

По потреба, хоризонталните и вертикалните агли на закосување можат одново да се повикаат, ама само додека не се притисне копчето за вклучување/исклучување (**14**) за промена на режимот на работа. За повикување на аголот притиснете на копчето **MTR2 (16)**. На екранот се појавуваат **MTR** и пресметаниот хоризонтален агол на закосување, по одново притискање на копчето **MTR2 (16) BVL** и вертикалниот агол на закосување.

Притиснете на копчето **MTR1 (15)** пократко од 1 s, за да се вратите од режимот на работа „Двојно закосување“ во режимот на работа „Стандардно мерење“.

#### Напомена за режим на работа „Двојно закосување“

Пресметаниот хоризонтален агол на закосување **MTR** може да се преземе само за пили за отсекување и сечење под агол, каде поставувањето за вертикално сечење изнесува 0°. Доколку поставувањето за вертикално сечење изнесува 90°, аголот на сечење мора да го пресметате на следниот начин:  
90° – прикажан агол **MTR** = аголот кој треба да се постави на пилата.

#### Режим на работа мерење на косини

##### Вклучување/исклучување на ласерот

За **вклучување** на ласерските зраци притиснете го копчето за вклучување/исклучување на ласерот (**18**).

- ▶ **Не го насочувајте зракот светлина кон лица или животни и не погледнувајте директно во него, дури ни од голема оддалеченост.**

За **исклучување** на ласерските зраци одново притиснете го копчето за вклучување/исклучување на ласерот (**18**).

- ▶ **Не го оставајте вклучениот мерен уред без надзор и исклучете го по употребата.** Другите лица може да се заслепат од ласерскиот зрак.

Доколку не го користите ласерот, исклучете го, за да заштедите енергија.

##### Замена на мерна единица (види слика В)

Во секое време можете да смените помеѓу мерните единици „<sup>o</sup>“, „%“ и „mm/m“. За тоа, притискајте го копчето за промена на мерните единици (**20**) додека не се појави саканата мерна единица на приказот (**k**) одн. (**m**). Актуелната измерена вредност (**n**) автоматски ќе се пресмета.

При исклучување и вклучување на мерниот уред, поставката на мерната единица останува зачувана.

##### Вклучување/исклучување на сигналниот тон

Со копчето сигнален тон (**19**) можете да го вклучите и исклучите сигналниот тон. При вклучен сигнален тон, на екранот се појавува приказот за сигнален тон (**o**).

При исклучување и вклучување на мерниот уред, поставката за сигналниот тон останува зачувана.



### Приказ за измерената вредност и помош при израмнување (види слика F)

Измерената вредност (**n**) се ажурира при секое движење на мерниот уред. По поголеми движења на мерниот уред, почекајте со читањето на измерената вредност, додека не стане непроменлива.

Во зависност од положбата на мерниот уред, измерената вредност и мерната единица ќе се прикажат на екранот свртени за 180°. Притоа приказот се чита и при работење на плафон.

Мерниот уред прикажува со помош при израмнување (**h**)/(i) на екранот, во која насока мора да се закоси, за да се постигне целната вредност.

При стандардните мерења, целната вредност претставува хоризонтална одн. вертикала, во функцијата **Hold** зачувана мерна вредност.

Ако се постигне целната вредност, се бришат стрелките на помошта при израмнување (**h**)/(i) и при вклучениот сигнален тон се огласува континуиран тон.

### Бесконтактно мерење/пренесување на косини

Со помош на ласерот може бесконтактно да мерите одн. да пренесувате косини, исто така и на големи растојанија.

► **Не го насочувајте зракот светлина кон лица или животни и не погледнувајте директно во него, дури ни од голема оддалеченост.**

► **За обележување, секогаш користете ја само средината на ласерската точка.** Големината на ласерската точка се менува во зависност од растојанието.

За **мерење** на косини израмнете го мерниот уред, така што ласерскиот зрак ќе поминува по должината на површината којашто треба да се измери. За **пренесување** на косини израмнете го мерниот уред, така што саканата косина ќе се прикаже како измерена вредност (**n**), а косината нанесете ја на целната површина со помош на ласерската точка.

**Напомена:** При пренос на косините со помош на ласерот, имајте предвид дека ласерот **30 m** излегува над долниот раб на мерниот уред.

### Проверка на точноста и калибрирање на мерниот уред

#### Проверка на точност при мерење на косини

Проверете ја точноста на мерниот уред пред критични мерења, по големи температурни промени како и по јаки удари.

Пред мерењето на косини < 45° проверката треба да се изврши на рамна, хоризонтална површина, а пред мерењето на агли > 45° на рамна, вертикална површина.

Вклучете го мерниот уред и поставете го на хоризонтална одн. на вертикална површина.

Изберете ја мерната единица ° (види „Замена на мерна единица (види слика B)“, Страница 208).

Почекајте 10 s и потоа забележете ја измерената вредност (**n**) на мерење на косини.

Свртете го мерниот уред за 180° околу вертикалната оска. Почекајте повторно 10 s и потоа забележете ја втората измерена вредност (**n**) на мерење на косини.

► **Калибрирајте го мерниот уред, само доколку разликата меѓу двете мерни вредности е поголема од 0,1°.**

Калибрирајте го мерниот уред во положба (вертикална одн. хоризонтална), во којашто ќе биде утврдена разликата меѓу измерените вредности.

Калибрирањето може да се изврши само со долната страна.

#### Калибрирање на хоризонтални површини за налегнување за мерењето на косини (види слика I)

Површината на којашто го налегнувате мерниот уред, не смее да отстапува **повеќе од 5°** од хоризонталата. Доколку отстапувањето е поголемо, калибрирањето ќе се прекине со приказот ---.

- ① Вклучете го мерниот уред и поставете го на хоризонтална површина во таква положба, така што либелата за хоризонтално израмнување (**9**) да гледа нагоре и екранот (**7**) да биде насочен кон Вас. Почекајте 10 s.
- ② Потоа притиснете го копчето за калибрирање за околу 2 s **UnitsCal (20)**, додека не се појави кратко **CAL1** на екранот. Потоа измерената вредност трепка (**n**) на екранот.
- ③ Свртете го мерниот уред за 180° околу вертикалната оска, така што либелата за вертикално израмнување (**9**) и понатаму ќе гледа кон нагоре, а екранот (**7**) сепак ќе биде свртен на страната кон вас. Почекајте 10 s.
- ④ Потоа повторно притиснете го копчето за калибрирање **UnitsCal (20)**. На екранот кратко ќе се прикаже **CAL2**. Потоа се појавува измерената вредност (**n**) (не трепка повеќе) на екранот. Мерниот уред сега е одново калибриран за оваа површина за налегнување.

**Напомена:** Доколку мерниот уред, не се врти околу оската којашто е прикажана на сликите при чекорот ③, калибрирањето не може да се заврши.

### Калибрирање на вертикални површини за налегнување за мерењето на косини (види слика J)

Површината на којашто го налегнувате мерниот уред, не смее да отстапува повеќе од 5° од вертикалата. Доколку отстапувањето е поголемо, калибрирањето ќе се прекине со приказот ---.

- ① Вклучете го мерниот уред и поставете го на вертикална површина во таква положба, така што либелата за вертикално израмнување (10) ќе гледа нагоре и екранот (7) да биде насочен кон Вас. Почекајте 10 s.
- ② Потоа притиснете го копчето за калибрирање за околу 2 s **UnitsCal (20)**, додека не се појави кратко **CAL1** на екранот. Потоа измерената вредност трепка (n) на екранот.
- ③ Свртете го мерниот уред за 180° околу хоризонталната оска, така што либелата за вертикално израмнување (10) ќе гледа кон надолу, а екранот (7) ќе биде свртен на страната кон Вас. Почекајте 10 s.
- ④ Потоа повторно притиснете го копчето за калибрирање **UnitsCal (20)**. На екранот кратко ќе се прикаже **CAL2**. Потоа се појавува измерената вредност (n) (не трепка повеќе) на екранот. Мерниот уред сега е одново калибриран за оваа површина на налегнување.

**Напомена:** Доколку мерниот уред, не се врти околу оската којашто е прикажана на сликите при чекорот ③, калибрирањето не може да се заврши.

## Одржување и сервис

### Одржување и чистење

Постојано одржувајте ја чистотата на мерниот уред.

Не го потопувајте мерниот уред во вода или други течности.

Избришете ги нечистотиите со влажна мека крпа. Не користете средства за чистење или раствори.

Редовно чистете ги површините околу излезниот отвор на ласерот и притоа внимавајте на влакненцата.

Доколку мерниот уред е изложен на дожд подолг период, може да се појават пречки при неговото функционирање. Откако целосно ќе се исуши, мерниот уред е повторно неограничено подготвен за примена. Не е потребно калибрирање.

Мерниот уред складирајте го и транспортирајте го само во заштитната чанта (22).

Во случај да треба да се поправи, пратете го мерниот уред во заштитната чанта (22).

### Сервисна служба и совети при користење

Сервисната служба ќе одговори на Вашите прашања во врска со поправката и одржувањето на Вашиот производ како и резервните делови. Ознаки за експлозија и информации за резервните делови исто така ќе најдете на: **www.bosch-pt.com**

Тимот за советување при користење на Bosch ќе ви помогне доколку имате прашања за нашите производи и опрема.

За сите прашања и нарачки на резервни делови, Ве молиме наведете го 10-цифрениот број од спецификационата плочка на производот.

#### Северна Македонија

Д.Д.Електрис

Сава Ковачевиќ 47Н, број 3

1000 Скопје

Е-пошта: dimce.dimcev@servis-bosch.mk

Интернет: www.servis-bosch.mk

Тел./факс: 02/ 246 76 10

Моб.: 070 595 888

Д.П.Т.У "РОЈКА"

Јани Лукровски бб; Т.Ц Автокоманда локал 69

1000 Скопје

Е-пошта: servisrojka@yahoo.com

Тел: +389 2 3174-303

Моб: +389 70 388-520, -530

### Отстранување

Мерните уреди, акумулаторските батерии/батериите, опремата и амбалажите треба да се отстранат на еколошки прифатлив начин.



Не ги фрлајте мерните уреди и батериите во домашната канта за отпадоци!

### Само за земјите од ЕУ:

Според европската директива 2012/19/EU мерните уреди што се во употреба и дефектните или искористените батерии според директивата 2006/66/ЕС мора одделно да се соберат и да се рециклираат за повторна употреба.

## Srpski

### Bezbednosne napomene



Morate da pročitate i uvažite sva uputstva kako biste sa mernim alatom radili bez opasnosti i bezbedno. Ukoliko se merni alat ne koristi u skladu sa priloženim uputstvima, to može da ugrozi zaštitne sisteme koji su integrisani u merni alat. Nemojte dozvoliti da pločice sa upozorenjima na mernom alatu budu nerazumljive. **DOBRO SAČUVAJTE OVA UPUTSTVA I PREDAJTE IH ZAJEDNO SA ALATOM, AKO GA PROSLEDUJETE DALJE.**

- ▶ **Pažnja** - ukoliko primenite drugačije uređaje za rad ili podešavanje, osim ovde navedenih ili sprovedite druge vrste postupaka, to može dovesti do opasnog izlaganja zračenju.
- ▶ Merni alat se isporučuje sa pločicom uz upozorenje za laser (označeno u prikazu mernog alata na grafičkoj stranici).
- ▶ Ukoliko tekst na pločici sa upozorenjem za laser nije na vašem jeziku, prelepite je sa isporučenom nalepnicom na vašem jeziku, pre prvog puštanja u rad.



Ne usmeravajte laserski zrak na osobe ili životinje i ne gledajte u direktan ili reflektovani laserski zrak. Na taj način možete da zaslepite lica, prouzrokuje nezgode ili da oštetite oči.

- ▶ **Ako lasersko zračenje dospe u oko, morate svesno da zatvorite oči i da glavu odmah okrenete od zraka.**
- ▶ **Nemojte da vršite promene na laserskoj opremi.**
- ▶ **Nemojte koristiti laserske naočare kao zaštitne naočare.** Laserske naočare služe za bolje prepoznavanje laserskog zraka. Međutim, one ne štite od laserskog zračenja.
- ▶ **Nemojte koristiti laserske naočare kao naočare za sunce ili u saobraćaju.** Laserske naočare ne pružaju potpunu UV zaštitu i smanjuju percepciju boja.
- ▶ **Merni alat sme da popravlja samo kvalifikovano osoblje i samo sa originalnim rezervnim delovima** Time se obezbeđuje, da sigurnost mernog alata ostaje sačuvana.
- ▶ **Ne dozvoljavajte deci da koriste laserski merni alat bez nadzora.** Mogli bi nenamerno da zaslepe neko lice.
- ▶ **Ne radite sa mernim alatom u okolini ugroženoj eksplozijom, u kojoj se nalaze zapaljive tečnosti, gasovi ili prašine.** U mernom alatu mogu nastati varnice, koje bi zapalile prašinu ili isparenja.
- ▶ **Prilikom testerisanja radnih komada, za koje ste pomoću ovog mernog alata utvrdili uglove, uvek se pridržavajte bezbednosnih napomena i napomena za rad za upotreblijenu testeru (uključujući napomene za pozicioniranje i zatezanje radnog komada).** Ukoliko se na određenoj testeri ili tipu testere ne mogu podesiti potrebni uglovi, morate primeniti alternativne metode testerisanja. Naročito oštre uglove možete da sečete pomoću koničnog steznog sistema sa stonom ili ručnom kružnom testerom.

### Opis proizvoda i primene

Vodite računa o slikama u prednjem delu uputstva za rad.

#### Predviđena upotreba

Merni alat je namenjen za merenje i prenos nagiba i uglova, za obračunavanje jednostavnih i duplih uglova iskošenja kao i za proveru i ispravljanje horizontala i vertikala.

Merni alat je pogodan za upotrebu u spoljnom i unutrašnjem području.

#### Komponente sa slike

Označavanje brojevima komponenti sa slike odnosi se na prikaz mernog alata na grafičkoj stranici.

- (1) Sklopivi krak
- (2) Prozorče za posmatranje za displej
- (3) Točak za fiksiranje
- (4) Osnovni krak
- (5) Poklopac pregrade za bateriju
- (6) Blokada poklopa pregrade za bateriju
- (7) Displej, merenje ugla
- (8) Displej, merenje nagiba
- (9) Libela za horizontalno nivelisanje
- (10) Libela za vertikalno nivelisanje
- (11) Izlazni otvor laserskog zraka
- (12) Laser - pločica sa upozorenjem
- (13) Serijski broj
- (14) Taster za uključivanje/isključivanje

- (15) Taster **MTR1** za jednostavno iskošenje
- (16) Taster **MTR2** za duplo iskošenje
- (17) Taster **Hold**
- (18) Taster za uklj./isklj. lasera
- (19) Taster za signalni ton
- (20) Taster za kalibraciju/promenu merne jedinice
- (21) Produžetak kraka
- (22) Zaštitna torba

#### Elementi za prikaz

- (a) Indikator **H** za memorisanu vrednost **Hold**
- (b) Prikaz baterije
- (c) Indikator za vertikalni ugao iskošenja **BVL**
- (d) Indikator za horizontalni ugao iskošenja **MTR**
- (e) Indikator za ugao čoška **CNR**
- (f) Indikator za ugao nagiba **SPR**
- (g) Izmerena vrednost, merenje ugla
- (h) Pomoć za poravnanje nagore
- (i) Pomoć za poravnanje nadole
- (j) Indikator za režim rada lasera
- (k) Merna jedinica mm/m
- (m) Merna jedinica °; %
- (n) Izmerena vrednost, merenje nagiba
- (o) Prikaz za signalni ton

#### Tehnički podaci

Digitalni uglomer i merač nagiba	GAM 270 MFL
Broj artikla	<b>3 601 K76 400</b>
„HOLD“ funkcija	●
Režim rada „Jednostavno iskošenje“	●
Režim rada „Duplo iskošenje“	●
Vrsta režima rada „Merenje nagiba“	●
Osvetljenje displeja	●
Kalibracija	●
Merni opseg, merenje ugla	0° ... 270°
Preciznost merenja ugla	±0,1°
Najmanja jedinica prikaza	0,1°
Opseg merenja nagiba	0–360° (4 × 90°)
Preciznost merenja nagiba	
– 0°/90°	±0,05°
– 1–89°	±0,1°
Radno područje lasera <sup>A)</sup>	30 m
Vertikalna preciznost nivelisanja lasera	±0,5 mm/m
Horizontalna preciznost nivelisanja za laser	±1 mm/m
Odstojanje izlaza laserskog zraka – donje ivice mernog alata	30 mm
Radna temperatura	–10 °C ... +50 °C
Temperatura skladišta	–20 °C ... +70 °C
Maks. radna visina iznad referentne visine	2000 m
Relativna vlažnost vazduha maks.	90%
Stepen zaprljanosti prema standardu IEC 61010-1	2 <sup>B)</sup>
Klasa lasera	2
Tip lasera	650 nm, < 1 mW
C <sub>6</sub>	1
Divergencija laserske tačke	0,6 mrad (pun ugao)
Baterije	4 × 1,5 V LR6 (AA)
Akumulatori	4 × 1,2 V HR6 (AA)
Trajanje režima rada (alkalno-manganske baterije) otprilike <sup>C)</sup>	50 h
Automatsko isključivanje posle otprilike.	30 min
Dužina kraka	600 mm
Težina prema EPTA-Procedure 01:2014	1,7 kg
Dimenzije (dužina × širina × visina)	684 × 52 × 60 mm

**Digitalni uglomer i merač nagiba** **GAM 270 MFL**

IP 54 (zaštićeno od prašine i vode koja prska) ●

- A) Radno područje može da se smanji zbog nepovoljnih okolnih uslova (npr. direktnog sunčevog zračenja).
- B) Pojavljuje se neprovodljiva zaprljanost, pri čemu se očekuje privremena provodljivost prouzrokovana rošenjem.
- C) Trajanje režima rada bez lasera

Za jasnu identifikaciju vašeg mernog uređaja služi serijski broj (13) na tipskoj pločici.

## Montaža

### Umetanje/zamena baterija (videti sliku A)





Za rad mernog alata se preporučuje upotreba alkalnih mangan-baterija ili akumulatora.

Da biste otvorili poklopac pregrade za baterije (5), pritisnite na aretaciju (6) i otvorite poklopac pregrade za baterije. Umetnite baterije odnosno akumulatora.

Pri tome pazite na to da polovi budu u skladu sa prikazom na poklopcu pregrade za bateriju.

#### Prikaz baterije

Prikaz baterije (b) prikazuje trenutno stanje baterije odn. akumulatora:

Prikaz	Kapacitet
	90–100%
	60–90%
	30–60%
	10–30%



0–10%

Prikaz prazne baterije treperi. Posle početka treptanja do isključenja možete da merite još otprilike 15–20 min.

Menjajte uvek sve baterije odnosno akumulatora istovremeno. Koristite samo baterije ili akumulatora jednog proizvođača i istog kapaciteta.

- ▶ **Izvadite baterije odn. akumulatora iz mernog alata, ako ga duže vreme nećete koristiti.** U slučaju dužeg skladištenja, baterije i akumulatori u mernom alatu bi mogli da korodiraju i da se isprazne same od sebe.
- ▶ **Obavezno isključite laser pre zamene baterija.** Slučajno uključen laser može zaseniti osoblje.

### Stavljanje produžetka kraka

Produžetak kraka (21) gurnite spređa na sklopivi krak (1). Produžetak kraka gurajte sve dok je to moguće preko zgloba mernog alata.

## Režim rada

### Puštanje u rad

- ▶ **Čuvajte merni alat od vlage i direktnog sunčevog zračenja.**
- ▶ **Merni alat nemojte da izlažete ekstremnim temperaturama ili promenama temperature.** Npr. nemojte ga predugo ostavljati u automobilu. U slučaju velikih kolebanja temperature, merni alat najpre ostavite da se temperuje, pre nego što ga pustite u rad. Kod ekstremnih temperatura ili kolebanja temperatura može da se ugrozi preciznost mernog alata.
- ▶ **Površine za polaganje i kontaktne iverice mernog alata držite čiste.** Čuvajte merni list od udaraca i potresa. Čestice prljavštine ili deformacije mogu uticati na pogrešna merenja.
- ▶ **Izbegavajte nagle udare ili padove mernog alata.** Nakon jakih spoljašnjih uticaja na merni alat, pre nastavka rada bi trebalo uvek da izvršite proveru preciznosti (videti „Kontrola tačnosti i kalibrisanje mernog alata“, Strana 217).

### Uključivanje/isključivanje

- ▶ **Uključeni merni alat nikad ne ostavljajte bez nadzora i isključite ga nakon korišćenja.** Laserski zrak bi mogao da zaslepi druge osobe.

Za **uključivanje** mernog alata pritisnite taster za uključivanje/isključivanje (14).

Ako svetli indikator **H (a)**, od poslednjeg merenja memorisana je još jedna vrednost. Ovu vrednost možete da obrišete **kratkim** pritiskom na taster za uklj./isklj. (14).

Za **isključivanje** mernog alata pritisnite taster za uključivanje/isključivanje (14).

Ako otprilike **30 min** ne izvršite radnju, merni alat se automatski isključuje radi zaštite baterija odn. akumulatora.

### Nivelisanje sa libelom

Pomoću libele (9) možete da poravnate merni alat vodoravno, a pomoću libele (10) uspravno.

Možete upotrebiti merni alat i kao jednu libelu za kontrolu horizontala ili vertikala. Postavite merni alat na površinu koju treba kontrolisati.

### Obrtanje prikaza

Ako merni alat obrnete za 180°, prikaz se automatski obrće kako biste bolje mogli da pročitate prikazanu vrednost.

### Režim rada „Standardno merenje“

Posle svakog uključivanja, merni alat se nalazi u režimu rada „Standardno merenje“.

U vrsti režima rada „Standardno merenje“ istovremeno se izvode merenje ugla i merenje nagiba.

#### Merenje uglova (videti slike C–D)

Položite sklopivi krak (1) i osnovni krak (4) ravno sa ivicama koje treba da se izmere. Prikazana merna vrednost (g) odgovara unutrašnjem uglu w između osnovnog i sklopivog kraka.

Ova merna vrednost se prikazuje na displeju (7) sve dok ne promenite ugao između sklopivog kraka (1) i osnovnog kraka (4).

#### Prenos uglova (videti sliku E)

Izmerite ugao koji treba preneti prislanjanjem sklopivog i osnovnog kraka na zadati ugao.

Snažnim obrtanjem točka za fiksiranje (3) možete mehanički da osigurate poziciju kraka. Prikazana vrednost se ne memoriše.

Prislonite merni alat u željenoj poziciji na radni komad. Za obeležavanje ugla koristite krakove kao lenjir.

#### Memorisanje izmerene vrednosti

Za memorisanje (H) aktuelne izmerene vrednosti (g) pritisnite taster za memorisanje Hold (17).

Za potvrdu treperi indikator (a) na displeju. Trenutno prikaza vrednost je zamrznuta i ne menja se prilikom pokreta kraka. Ako iznova pritisnete taster za memorisanje Hold, indikator (a) se permanentno prikazuje na displeju. Prikazana vrednost se menja u zavisnosti od pokreta kraka. Pre toga zamrznuta vrednost je sada memorisana u pozadini. Ponovnim pritiskom tastera za memorisanje Hold (17) prikazuje se pre toga memorisana vrednost, indikator (a) treperi.

Za brisanje memorisane vrednosti kratko pritisnite taster za uklj./isklj. (14).

Kako biste mogli da memorišete novu vrednost, morate da obrišete pre toga memorisanu vrednost. Memorisane vrednosti ne možete da prepisete.

Memorisana vrednost ostaje sačuvana i pri isključivanju mernog alata (manuelno ili automatski). Svakako se briše pri promeni baterije odnosno kod praznih baterija.

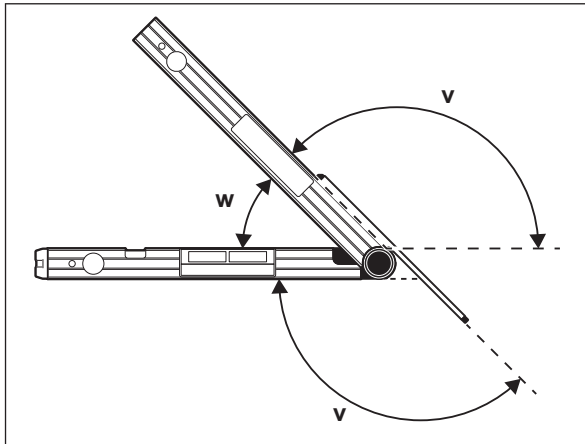
#### Merenje sa produžetkom kraka (videti slike G–H)

Produžetak kraka (21) omogućuje merenje ugla, ako je površina za polaganje kraća od sklopivog kraka (1).

Položite osnovni krak (4) i produžetak kraka ravno sa ivicama koje treba da se izmere.

Na displeju se prikazuje izmerena vrednost uglova w između osnovnog i sklopivog kraka. Traženi ugao v između osnovnog kraka i sklopivog kraka možete da izračunate na sledeći način:

$$v = 180^\circ - w$$

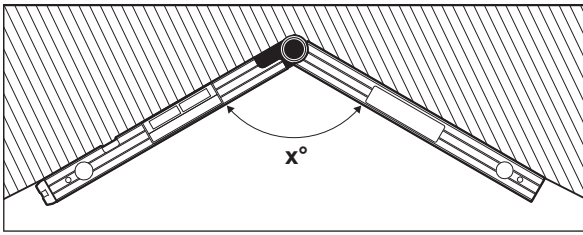


#### Režim rada „Jednostavno iskošenje“

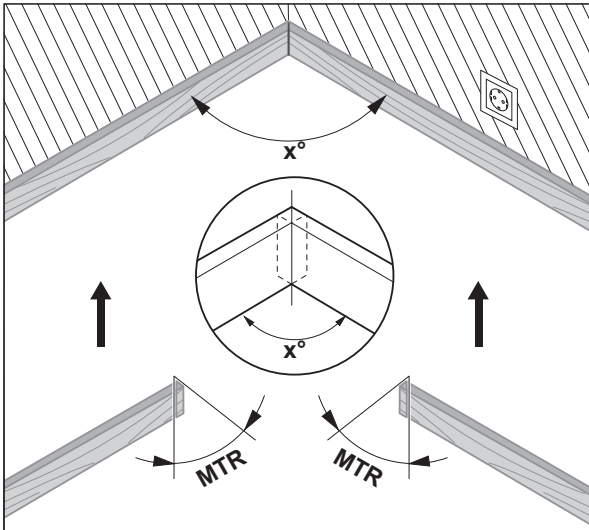
Merenje „Jednostavno iskošenje“ služi za utvrđivanje ugla sečenja MTR, kada dva radna komada istog iskošenja zajedno treba da formiraju proizvodni spoljašnji ugao x° koji je manji od 180° (npr. za podne lajsne, stubove za ogradu stepeništa ili ramove za slike).

Merenje „Jednostavno iskošenje“ se aktivira pritiskom na taster MTR1 (15).

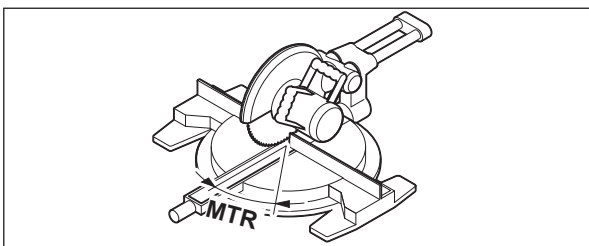
Za kalkulaciju za MTR uvek se upotrebljava prikazana vrednost. Ako se upravo prikazuje memorisana vrednost (prikaz (a) treperi), kalkulacija se izvodi pomoću memorisane vrednosti nezavisno od položaja kraka.



Ukoliko radni komadi treba da se prilagode čošku (npr. za podne lajsne), postavljanjem sklopivog i osnovnog kraka izmerite ugao čoška  $x^\circ$ . Za zadate uglove (npr. ramovi za slike) otvarajte sklopivi i osnovni krak sve dok se na displeju ne prikaže željeni ugao.



Utvrđuje se horizontalni ugao iskošenja **MTR** („Miter Angle“: horizontalni ugao iskošenja), za koji se dva radna komada moraju skratiti. Kod ovih iskošenih rezova, list testere je postavljen uspravno u odnosu na radni komad (vertikalni ugao iskošenja iznosi  $0^\circ$ ).



Pritisnite taster **MTR1 (15)**. Izračunati horizontalni ugao iskošenja **MTR**, koji morate da podesite na banseku ili na testeri za iskošeno sečenje, kao i indikator **MTR** prikazuju se na displeju.

Pritisnite taster **MTR1 (15)**, kako biste se iz vrste režima rada „Jednostavno iskošenje“ vratili nazad u vrstu režima rada „Standardno merenje“.

**Kratkim** pritiskom na taster za uklj./isklj. **(14)** takođe se vraćate nazad u vrstu režima rada „Standardno merenje“. U svakom slučaju se pri tome takođe briše eventualno memorisana **Hold** vrednost.

**Napomena:** Utvrđeni horizontalni ugao iskošenja **MTR** se može preuzeti samo za testere za rezanje i iskošenje, kod kojih podešavanje za uspravne rezove iznosi  $0^\circ$ . Ukoliko je podešavanje za uspravne rezove  $90^\circ$ , ugao za testeru morate da izračunate na sledeći način:

$90^\circ - \text{prikazani ugao MTR} = \text{ugao za podešavanje na testeri.}$

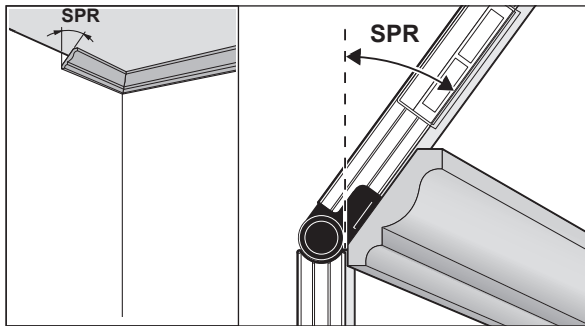
### Režim rada „Duplo iskošenje“

Merenje „Dvostruko iskošenje“ („Compound MTR“) služi za obračunavanje horizontalnih i vertikalnih uglova iskošenja, ako dva radna komada sa višestrukim uglovima (npr. letve za tavanicu) egzaktno treba da udaraju jedan na drugi.

Režim rada „Duplo iskošenje“ se aktivira pritiskom na taster **MTR2 (16)**. Za kalkulaciju ugla uvek se upotrebljava prikazana vrednost podešavanja kraka. Eventualno memorisana vrednost od **Hold** se briše završetkom vrste režima rada „Duplo iskošenje“.

Izvodite radne korake tačno u navedenom radosledu.

### 1. SPR: memorisanje ugla nagiba (Spring Angle)



Za memorisanje ugla nagiba postoje sledeće mogućnosti:

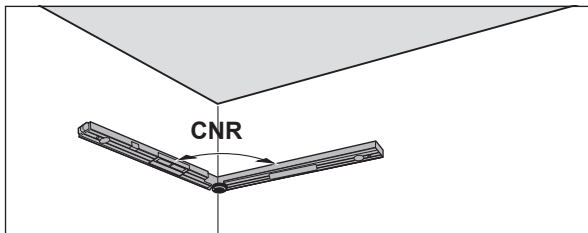
- Sklopivi i osnovni krak otvarajte sve dok se na displeju ne prikaže željeni ugao nagiba.
- Ako je ugao nagiba nepoznat, izmerite ga. Stavite sada radni komad, koji treba meriti, između sklopivog i osnovnog kraka. Ukoliko merenje mernim alatom kod naročito uskih ili malih radnih komada nije moguće, onda upotrebite pomoćno sredstvo, kao što je npr. sklopivi metar, pa onda podesite ugao na mernom alatu.

Pritisnite taster **MTR2 (16)**, kako biste memorisali izmereni ugao nagiba za dvostruko iskošenje. Na displeju se prikazuje **SPR** i aktuelni ugao.

Ukoliko prilikom pritiska na taster **MTR2 (16)** ugao iznosi više od 90°, ali manje od 180°, onda se ugao nagiba **SPR** automatski izračunava na sledeći način:

**SPR** = 180° - izmereni odn. podešeni ugao.

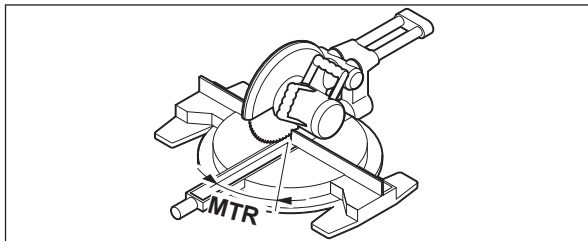
### 2. CNR: memorisanje ugla čoška (Corner Angle)



Sklopivi i osnovni krak za merenje ugla čoška položite ravno na zid ili podesite poznati ugao čoška na mernom alatu.

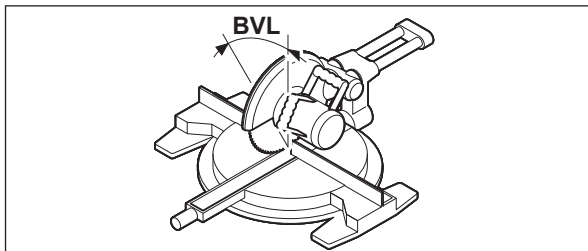
Ponovo pritisnite taster **MTR2 (16)**, kako biste memorisali izmereni ugao čoška za dvostruko iskošenje. Na displeju se prikazuje **CNR** i aktuelni ugao.

### 3. MTR: utvrđivanje horizontalnog ugla iskošenja (Miter Angle)



Ponovo pritisnite taster **MTR2 (16)**. Na displeju se prikazuje **MTR** i izračunati horizontalni ugao iskošenja za testeru za rezanje i iskošenje. Pomoću horizontalnog ugla iskošenja utvrđuje se obrtanje stola za testerisanje (**MTR**).

### 4. BVL: utvrđivanje vertikalnog ugla iskošenja (Bevel Angle)



Ponovo pritisnite taster **MTR2 (16)**. Na displeju se prikazuje **BVL** i izračunati vertikalni ugao iskošenja za testeru za rezanje i iskošenje.

Pomoću vertikalnog ugla iskošenja utvrđuje se nagib lista testere (**BVL**).

Po potrebi, horizontalni i vertikalni ugao iskošenja mogu ponovo da se prozovu ali samo dok nije pritisnut taster za uklj./isklj. (**14**) za promenu režima rada. Za prozivanje ugla, pritisnite taster **MTR2 (16)**. Na displeju se pojavljuju **MTR** i izračunati horizontalni ugao iskošenja, nakon ponovnog pritiska tastera **MTR2 (16)** **BVL** i vertikalni ugao iskošenja.

Pritisnite taster **MTR1 (15)** kraće od 1 s kako biste se iz vrste režima rada „Duplo iskošenje“ vratili nazad u vrstu režima rada „Standardno merenje“.



**Napomene za režim rada „Duplo iskošenje“**

Utvrđeni horizontalni ugao iskošenja **MTR** se može preuzeti samo za testere za rezanje i iskošenje, kod kojih podešavanje za vertikalne rezove iznosi 0°. Ukoliko je podešavanje za vertikalne rezove 90°, ugao za testeru morate da izračunate na sledeći način:  
90° – prikazani ugao **MTR** = ugao za podešavanje na testeru.

**Vrsta režima rada Merenje nagiba****Uključivanje-/isključivanje lasera**

Za **uključivanje** laserskog zraka pritisnite taster za uklj./isklj. lasera **(18)**.

- ▶ **Ne usmeravajte laserski zrak na osobe ili životinje i ne gledajte u laserski zrak čak ni sa daljeg odstojanja.**

Za **isključivanje** laserskog zraka pritisnite taster za uklj./isklj. lasera **(18)**.

- ▶ **Uključeni merni alat nikad ne ostavljajte bez nadzora i isključite ga nakon korišćenja.** Laserski zrak bi mogao da zaslepi druge osobe.

Kada ne koristite laser, isključite ga, da bi štedili energiju.

**Promena merne jedinice (videti sliku B)**

Tako možete u svako doba da vršite promenu između mernih jedinica „<sup>o</sup>“, „%“ i „mm/m“. Pritiskajte za to taster za promenu merne jedinice **(20)** sve dok se željena merna jedinica ne pojavi u prikazu **(k)** odn. **(m)**. Aktualna izmerena vrednost **(n)** se automatski preračunava.

Podešavanje merne jedinice ostaje sačuvano prilikom isključivanja i uključivanja mernog alata.

**Uključivanje/isključivanje signalnog tona**

Pomoću tastera za signalni ton **(19)** možete da uključite i isključite signalni ton. Kada je signalni ton uključen na displeju se pojavljuje prikaz za signalni ton **(o)**.

Podešavanje signalnog tona ostaje sačuvano kod uključivanja-isključivanja mernog pribora.

**Prikaz izmerenih vrednosti i pomoći za poravnanje (videti sliku F)**

Izmerena vrednost **(n)** se ažurira pri svakom pokretu mernog alata.

Sačekajte posle većih pokreta mernog alata sa očitavanjem izmerene vrednosti, dok se ona ne umiri.

U zavisnosti od položaja mernog alata, izmerena vrednost i merna jedinica se na displeju prikazuju obrnute za 180°. Tako se mogu očitavati pokazivanja i kod radova iznad glave.

Merni alat preko pomoći za poravnanje **(h)/(i)** na displeju prikazuje u kojem pravcu treba da se napravi nagib, kako biste postigli ciljnu vrednost. Ciljna vrednost je kod standardnih merenja horizontala odn. vertikala, u funkciji **Hold** memorisana izmerena vrednost.

Ako je dostignuta ciljna vrednost, nestaju strelice pomoći za poravnanje **(h)/(i)** i kada je uključen signalni ton čuje se konstantan ton.

**Merenje nagiba bez dodira/prenošenje**

Pomoću lasera možete meriti nagibe odnosno prenositi bez dodira, čak i na veća rastojanja.

- ▶ **Ne usmeravajte laserski zrak na osobe ili životinje i ne gledajte u laserski zrak čak ni sa daljeg odstojanja.**
- ▶ **Za označavanje uvek koristite sredinu laserske tačke.** Veličina laserske tačke se menja u odnosu na rastojanje.

Za **merenje** nagiba merni alat usmerite tako da laserski zrak ide duž površine koja se meri. Za **prenos** nagiba merni alat usmerite tako da se željeni nagib prikazuje kao izmerena vrednost **(n)** i nanesite nagib pomoću laserske tačke na ciljnu površinu.

**Napomena:** Prilikom prenosa nagiba pomoću lasera uzmite u obzir da laserski zrak **30** mm izlazi preko donje ivice mernog alata.

**Kontrola tačnosti i kalibrisanje mernog alata****Provera preciznosti merenja nagiba**

Prekontrolišite tačnost mernog alata pre kritičnih merenja, posle jačih promena temperature kao i posle jakih potresa.

Pre merenja nagiba < 45° bi trebalo obaviti proveru na ravnoj, horizontalnoj površini, pre merenja nagiba > 45° na ravnoj, vertikalnoj površini.

Uključite merni alat i položite ga na horizontalnu odn. vertikalnu površinu.

Izaberite mernu jedinicu ° (videti „Promena merne jedinice (videti sliku B)“, Strana 217).

Sačekajte 10 s i zabeležite zatim izmerenu vrednost **(n)** merenja nagiba.

Okrenite merni alat za 180° oko vertikalne ose. Sačekajte ponovo 10 s i zabeležite drugu izmerenu vrednost **(n)** merenja nagiba.

- ▶ **Kalibrirajte merni alat samo kada je razlika obe izmerene vrednosti veća od 0,1°.**

Kalibrišite merni alat u položaju (vertikalno odnosno horizontalno) u kojem je utvrđena razlika izmerenih vrednosti.

Kalibraciju možete da izvršite samo pomoću kontaktne površine.

### Kalibriranje horizontalnih površina za polaganje za merenje nagiba (videti sliku I)

Površina, na koju polažete mereni alat, **ne sme više od 5°** da odstupa od horizontale. Ukoliko je odstupanje veće, kalibriranje se prekida sa prikazom ---.

- ① Uključite mereni alat i položite ga na horizontalnu površinu tako da libela za horizontalno nivelisanje (9) pokazuje prema gore i displej (7) je usmeren prema vama. Sačekajte 10 s.
- ② Pritisnite zatim na oko 2 s taster za kalibraciju **UnitsCal (20)**, dok se na displeju nakratko ne pojavi **CAL1**. Nakon toga na displeju treperi izmerena vrednost (**n**).
- ③ Okrenite mereni alat za 180° oko vertikalne ose, tako da libela za horizontalno nivelisanje (9) i dalje pokazuje prema gore, displej (7) se ipak nalazi na strani koja je okrenuta od vas. Sačekajte 10 s.
- ④ Zatim ponovo pritisnite taster za kalibraciju **UnitsCal (20)**. Na displeju se nakratko prikazuje **CAL2**. Nakon toga se na displeju pojavljuje izmerena vrednost (**n**) koja više ne treperi). Mereni alat je sada za ovo ležište iznova kalibrisan.

**Napomena:** ako se mereni alat u koraku ③ ne obrne oko ose koja je prikazana na slici, kalibracija se ne može izvršiti.

### Kalibriranje vertikalnih površina za polaganje za merenje nagiba (videti sliku J)

Površina, na koju polažete mereni alat, **ne sme više od 5°** da odstupa od vertikalne. Ukoliko je odstupanje veće, kalibriranje se prekida sa prikazom ---.

- ① Uključite mereni alat i položite ga na vertikalnu površinu tako da libela za vertikalno nivelisanje (10) pokazuje prema gore i displej (7) je usmeren prema vama. Sačekajte 10 s.
- ② Pritisnite zatim na oko 2 s taster za kalibraciju **UnitsCal (20)**, dok se na displeju nakratko ne pojavi **CAL1**. Nakon toga na displeju treperi izmerena vrednost (**n**).
- ③ Okrenite mereni alat za 180° oko horizontalne ose, tako da libela za vertikalno nivelisanje (10) pokazuje prema dole i displej (7) se nalazi na strani koja je okrenuta od vas. Sačekajte 10 s.
- ④ Zatim ponovo pritisnite taster za kalibraciju **UnitsCal (20)**. Na displeju se nakratko prikazuje **CAL2**. Nakon toga se na displeju pojavljuje izmerena vrednost (**n**) koja više ne treperi). Mereni alat je sada za ovo ležište iznova kalibrisan.

**Napomena:** ako se mereni alat u koraku ③ ne obrne oko ose koja je prikazana na slici, kalibracija se ne može izvršiti.

## Održavanje i servis

### Održavanje i čišćenje

Držite mereni alat uvek čist.

Ne uranjajte mereni alat u vodu ili druge tečnosti.

Brišite zaprljanja sa vlažnom, mekom krpom. Nemojte koristiti sredstva za čišćenje ili rastvarače.

Čistite redovno posebno površine na izlaznom otvoru lasera i pazite pritom na dlačice.

Ako bi mereni alat duže vreme bio izložen kiši, može doći do oštećivanja njegove funkcije. Posle potpunog sušenja mereni alat se, međutim, ponovo može neograničeno upotrebljavati. Kalibriranje nije potrebno.

Čuvajte i transportujte mereni pribor samo u zaštitnoj torbi (22).

U slučaju popravke, mereni alat uvek šaljite u zaštitnoj torbi (22).

### Servis i saveti za upotrebu

Servis odgovara na vaša pitanja u vezi sa popravkom i održavanjem vašeg proizvoda kao i u vezi sa rezervnim delovima. Šematske prikaze i informacije u vezi rezervnih delova naći ćete i pod: **www.bosch-pt.com**

Bosch tim za konsultacije vam rado pomaže tokom primene, ukoliko imate pitanja o našim proizvodima i njihovom priboru.

Molimo da kod svih pitanja i naručivanja rezervnih delova neizostavno navedete broj artikla sa 10 brojčanih mesta prema tipskoj pločici proizvoda.

### Srpski

Bosch Elektroservis  
 Dimitrija Tucovića 59  
 11000 Beograd  
 Tel.: +381 11 644 8546  
 Tel.: +381 11 744 3122  
 Tel.: +381 11 641 6291  
 Fax: +381 11 641 6293  
 E-Mail: office@servis-bosch.rs  
 www.bosch-pt.rs  
 Keller d.o.o.  
 Ljubomira Nikolica 29  
 18000 Nis  
 Tel./Fax: +381 18 274 030  
 Tel./Fax: +381 18 531 798

E-Mail: office@keller-nis.com  
 www.bosch-pt.rs  
 Pro Servis NS d.o.o.  
 Temerinski put 17  
 21000 Novi Sad  
 Tel./Fax: +381 21 419-546  
 E-Mail: office@proservis.rs  
 www.proservis.rs

#### Bosnia

Elektro-Servis Vl. Mehmed Nalić  
 Dzemala Bijedića bb  
 71000 Sarajevo  
 Tel./Fax: +387 33454089  
 E-Mail: bosch@bih.net.ba

### Uklanjanje đubreta

Merne alate, akumulatore/baterije, pribor i pakovanja treba reciklirati u skladu sa zaštitom životne sredine.



Merne alate i akumulatore/baterije nemojte bacati u kućni otpad!

#### Samo za EU-zemlje:

Prema evropskoj direktivi 2012/19/EU merni alati koji se više ne mogu koristiti, a prema evropskoj direktivi 2006/66/EC akumulatorske baterije/baterije koje su u kvaru ili istrošene moraju se odvojeno sakupljati i uključiti u reciklažu koja odgovara zaštiti čovekove sredine.

## Slovenščina

### Varnostna opozorila



**Preberite in upoštevajte vsa navodila, da zagotovite varno in zanesljivo uporabo merilne naprave. Če merilne naprave ne uporabljate v skladu s priloženimi navodili, lahko pride do poškodb zaščitne opreme, vgrajene v merilni napravi. Opozorilnih nalepk na merilni napravi nikoli ne zakrivajte. TA NAVODILA VARNO SHRANITE IN JIH PRILOŽITE MERILNI NAPRAVI V PRIMERU PREDAJE.**

- ▶ **Pozor! Če ne uporabljate tu navedenih naprav za upravljanje in nastavljanje oz. če uporabljate drugačne postopke, lahko to povzroči nevarno izpostavljenost sevanju.**
- ▶ **Merilni napravi je priložena opozorilna nalepka za laser (označena na strani s shematskim prikazom merilne naprave).**
- ▶ **Če besedilo na varnostni nalepki za laser ni v vašem jeziku, ga pred prvim zagonom prelepitate s priloženo nalepko v ustreznem jeziku.**



**Laserskega žarka ne usmerjajte v osebe ali živali in tudi sami ne glejte neposredno v laserski žarek ali njegov odsev. S tem lahko zaslepíte ljudi in povzročíte nesrečo ali poškodbe oči.**

- ▶ **Če laserski žarek usmerite v oči, jih zaprite in glavo takoj obrnite stran od žarka.**
- ▶ **Ne spreminjajte laserske naprave.**
- ▶ **Očal za opazovanje laserskega žarka ne uporabljajte kot zaščitna očala.** Očala za opazovanje laserskega žarka so namenjena boljšemu zaznavanju laserskega žarka. Ne nudijo zaščite pred laserskimi žarki.
- ▶ **Očal za opazovanje laserskega žarka ne uporabljajte kot sončna očala v prometu.** Očala za opazovanje laserskega žarka ne omogočajo popolne UV-zaščite, obenem pa zmanjšujejo zaznavanje barv.
- ▶ **Merilno napravo lahko popravlja samo usposobljeno strokovno osebje z originalnimi nadomestnimi deli.** Na ta način bo ohranjena varnost merilne naprave.
- ▶ **Otroci laserske merilne naprave ne smejo uporabljati brez nadzora.** Pomotoma bi lahko zaslepili ljudi.
- ▶ **Z merilno napravo ne smete delati v okolju, kjer je prisotna nevarnost eksplozije in v katerem so prisotne gorljive tekočine, plini ali prah.** V merilni napravi lahko nastanejo iskre, ki lahko vnamejo prah ali hlape.
- ▶ **Pri žaganju obdelovancev, pri katerih ste s to merilno napravo izračunali kot, vedno strogo upoštevajte varnostna in delovna navodila žage, ki jo uporabljate (vključno z navodili za pozicioniranje in vpenjanje obdelovanca).** Če pri določeni žagi ali tipu žage ne morete nastaviti potrebnih kotov, morate uporabiti alternativne metode žaganja. Če so koti posebej ostri, jih lahko režete z namizno ali ročno krožno žago z uporabo konične vpenjalne priprave.

### Opis izdelka in storitev

Upoštevajte slike na začetku navodil za uporabo.

## Namenska uporaba

Merilna naprava je namenjena merjenju in prenašanju kotov, izračunavanju enostavnih in dvojnih zajeralnih kotov in preverjanju ter izravnavanju vodoravnih in navpičnih.

Merilna naprava je primerna za uporabo v zaprtih prostorih in na prostem.

## Komponente na sliki

Oštevilčenje naslikanih komponent se nanaša na prikaz merilne naprave na strani s shemami.

- (1) Zložljivi krak
- (2) Okence zaslona
- (3) Fiksirno kolesce
- (4) Osnovni krak
- (5) Pokrov predala za baterije
- (6) Zapora pokrova predala za baterije
- (7) Zaslona za merjenje kotov
- (8) Zaslona za merjenje nagiba
- (9) Libela za vodoravno izravnavanje
- (10) Libela za navpično izravnavanje
- (11) Izstopna odprtina laserskega žarka
- (12) Opozorilna nalepka laserja
- (13) Serijska številka
- (14) Tipka za vklop/izklop
- (15) Tipka **MTR1** za enojno zajero
- (16) Tipka **MTR2** za dvojno zajero
- (17) Tipka **Hold**
- (18) Tipka za vklop/izklop laserja
- (19) Tipka za zvočno opozorilo
- (20) Tipka za umerjanje/menjavo enot
- (21) Podaljšek kraka
- (22) Zaščitna torba

## Prikazovalni elementi

- (a) Indikator **H** za shranjeno vrednost **Hold**
- (b) Prikaz baterije
- (c) Indikator za navpični zajeralni kot **BVL**
- (d) Indikator za vodoravni zajeralni kot **MTR**
- (e) Indikator za vogalni kot **CNR**
- (f) Indikator za kot nagiba **SPR**
- (g) Izmerjena vrednost merjenja kota
- (h) Pomoč za izravnavo navzgor
- (i) Pomoč za izravnavo navzdol
- (j) Indikator laserja
- (k) Merska enota mm/m
- (m) Merska enota °; %
- (n) Merska enota za merjenje nagiba
- (o) Prikaz za zvočni signal

## Tehnični podatki

Digitalni merilnik kota in nagiba	GAM 270 MFL
Številka izdelka	<b>3 601 K76 400</b>
Funkcija „HOLD“	●
Način delovanja „enojna zajera“	●
Način delovanja „dvojna zajera“	●
Način delovanja „merjenje nagiba“	●
Osvetlitev zaslona	●
Umerjanje	●
Merilno območje za merjenje kota	0° ... 270°
Natančnost merjenja kotov	±0,1°
Najmanjša enota merjenja	0,1°
Merilno območje merjenja nagiba	0–360° (4 × 90°)
Merilna natančnost merjenja nagiba	
– 0°/90°	±0,05°
– 1°–89°	±0,1°
Delovno območje laserja <sup>A)</sup>	30 m
Navpična natančnost niveliranja laserja	±0,5 mm/m
Vodoravna natančnost niveliranja laserja	±1 mm/m
Razdalja izstop laserja – spodnji rob merilne naprave	30 mm

Digitalni merilnik kota in nagiba	GAM 270 MFL
Delovna temperatura	-10 °C ... +50 °C
Temperatura skladiščenja	-20 °C ... +70 °C
Najv. nadmorska višina uporabe	2000 m
Najv. relativna zračna vlažnost	90 %
Raven onesnaževanja v skladu s standardom IEC 61010-1	2 <sup>B)</sup>
Laserski razred	2
Vrsta laserja	650 nm, < 1 mW
C <sub>6</sub>	1
Odstopanje laserske točke	0,6 mrad (polni kot)
Baterije	4 × 1,5 V LR6 (AA)
Akumulatorske baterije	4 × 1,2 V HR6 (AA)
Čas delovanja (alkalno-manganove baterije) pribl. <sup>C)</sup>	50 h
Samodejni izklop po pribl.	30 min
Dolžina kraka	600 mm
Teža po EPTA-Procedure 01:2014	1,7 kg
Dimenzije (dolžina x širina x višina)	684 × 52 × 60 mm
IP 54 (zaščita pred prahom in vdorom vode)	●

A) Delovno območje se lahko zaradi neugodnih pogojev v okolici (na primer zaradi neposrednega sončnega sevanja) zmanjša.

B) Nastane samo neprevodna umazanija, vendar lahko kljub temu občasno pride do prevodnosti, ki jo povzroči kondenzat.

C) Čas delovanja brez laserja

Za nedvoumno identifikacijo vaše merilne naprave je na tipski ploščici navedena serijska številka (13).

## Namestitev

### Vstavljanje/menjava baterij (glejte sliko A)







Pri uporabi merilnega orodja priporočamo uporabo alkalnih manganskih baterij ali akumulatorskih baterij.

Če želite odpreti pokrov predala za baterije (5), pritisnite zaporo (6) in odprite predal. Vstavite baterije oz. akumulatorske baterije.

Pri tem pazite na pravilnost polov, ki je prikazana na pokrovu predala za baterije.

### Prikaz baterije

Prikaz stanja napoljenosti baterij (b) vedno prikazuje trenutno stanje napoljenosti baterij oz. akumulatorske baterije:

Prikaz	Napoljenost
	90–100 %
	60–90 %
	30–60 %
	10–30 %
	0–10 %
	Prikaz prazne baterije utripa. Ko prikaz začne utripati, lahko pred izklopom naprave merite še približno 15–20 min.

Zamenjati morate vedno vse baterije oz. akumulatorske baterije. Uporabite samo baterije ali akumulatorske baterije enega proizvajalca in z enako kapaciteto.

► Če merilne naprave dlje časa ne boste uporabljali, iz nje odstranite baterije. Pri daljšem skladiščenju merilne naprave lahko baterije in akumulatorske baterije korodirajo in se samodejno izpraznijo.

► Pred menjavo baterij nujno izklopite laser. Nenamerno vklopljen laser lahko zaslepi ljudi.

### Namestitev podaljška kraka

Potisnite podaljšek kraka (21) od spredaj na zložljivi krak (1). Podaljšek kraka potisnite tako daleč prek zgloba merilne naprave, kot je to mogoče.

## Delovanje

### Uporaba

► Merilno napravo zavarujte pred vlago in neposrednim sončnim sevanjem.

► Merilne naprave ne izpostavljajte ekstremnim temperaturam ali temperaturnim nihanjem. Merilne naprave na primer ne puščajte dalj časa v avtomobilu. Počakajte, da se temperatura merilne naprave pri večjih temperaturnih nihanjih najprej prilagodi, šele nato napravo uporabite. Pri ekstremnih temperaturah ali temperaturnih nihanjih se lahko zmanjša natančnost delovanja merilne naprave.

- ▶ **Naležne površine in robovi merilne naprave naj bodo vedno čisti.** Merilno napravo zavarujte pred sunki in udarci. Delci umazanije ali deformacije so lahko vzrok za napačne meritve.
- ▶ **Preprečite močne udarce ali padec merilne naprave.** Po močnih zunanjih vplivih na merilno napravo morate pred nadaljevanjem dela vedno izvesti preverjanje natančnosti (glejte „Preizkus natančnosti in umerjanje merilne naprave“, Stran 226).

#### Vklop/izklop

- ▶ **Vklopljene merilne naprave nikoli ne puščajte brez nadzora. Po uporabi jo izklopite.** Laserski žarek lahko zaslepi druge osebe.

Za **vklop** merilne naprave pritisnite tipko za vklop/izklop **(14)**.

Če sveti indikator **H (a)**, je vrednost zadnjega merjenja ostala shranjena. To vrednost lahko zbrisete s **kratkim** pritiskom na tipko za vklop/izklop **(14)**.

Za **izklop** merilne naprave pritisnite tipko za vklop/izklop **(14)**.

Če se pribl. **30 min** ne izvajajo nobene aktivnosti, se merilna naprava zaradi ohranjanja napolnjenosti baterij oz. akumulatorske baterije samodejno izklopi.

#### Naravnavanje z libelami

Z libelo **(9)** lahko merilno napravo naravnate vodoravno in z libelo **(10)** navpično.

Merilno napravo lahko uporabite tudi kot vodno tehtnico za preverjanje vodoravnosti ali navpičnosti. V ta namen položite merilno napravo na površino, ki jo želite preveriti.

#### Vrtenje prikaza

Če merilno napravo zavrtite za **180°**, se tudi prikaz samodejno zavrti. Tako boste lažje odčitali prikazano vrednost.

#### Način delovanja „Standardno merjenje“

Po vsakem vklopu je merilna naprava načinu delovanja „Standardno merjenje“.

V načinu delovanja „standardna meritev“ sočasno potekata meritvi kota in nagiba.

#### Merjenje kotov (glejte slike C-D)

Položite zložljivi krak **(1)** in osnovni krak **(4)** ravno na/ob robove, ki jih želite izmeriti. Prikazana izmerjena vrednost **(g)** ustreza notranjemu kotu **w** med osnovnim in zložljivim krakom.

Ta izmerjena vrednost se prikaže tako dolgo na obeh zaslonih **(7)**, dokler ne spremenite kota med zložljivim krakom **(1)** in osnovnim krakom **(4)**.

#### Prenos kota (glejte sliko E)

Izmerite kot, ki ga želite prenesti, s prislonitvijo zložljivega in osnovnega kraka na določen kot.

Položaj kraka lahko mehansko zavarujete tako, da privijete fiksirno kolesce **(3)**. Prikazana vrednost se ne shrani.

Položite merilno napravo v zeleni položaj ob obdelovanec. Uporabite krake kot ravnilo za nanos kota.

#### Shranjevanje izmerjene vrednosti

Za shranjevanje **(H)** trenutne izmerjene vrednosti **(g)** pritisnite tipko za shranjevanje **Hold (17)**.

Za potrditev utripa indikator **(a)** na zaslonu. Trenutna prikazana vrednost zamrzne in se kljub premikanju kraka ne spremeni. Če ponovno pritisnete tipko za shranjevanje **Hold**, bo na zaslonu trajno prikazan indikator **(a)**. Prikazana vrednost se spreminja glede na premikanje kraka. Vrednost, ki je bila prej zamrznjena, je zdaj shranjena v ozadju. Če ponovno pritisnete na tipko za shranjevanje **Hold (17)**, se prikaže prej shranjena vrednost, indikator **(a)** pa utripa.

Če želite izbrisati shranjeno vrednost, kratko pritisnite tipko za vklop in izklop **(14)**.

Da lahko shranite novo vrednost, morate najprej izbrisati shranjeno vrednost. Shranjenih vrednosti ni mogoče prepisati.

Izmerjena vrednost se ohrani tudi pri izklopu merilne naprave (ročno ali avtomatsko). Vendar se izbriše pri menjavi baterij oz. pri izpraznjenih baterijah.

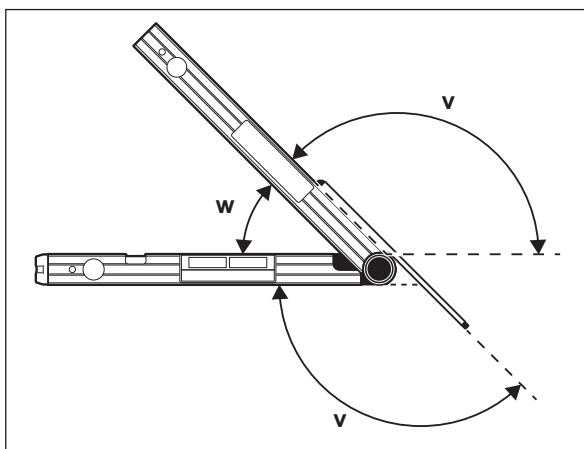
#### Merjenje s podaljškom kraka (glejte slike G-H)

Podaljšek kraka **(21)** omogoči merjenje kota, če je naležna površina krajša od zložljivega kraka **(1)**.

Prislonite osnovni krak **(4)** in podaljšek kraka naležno na/ob robove, ki jih želite izmeriti.

Na zaslonu se kot izmerjena vrednost prikaže kot **w** med osnovnim in zložljivim krakom. Iskani kot **v** med osnovnim krakom in podaljškom kraka lahko izračunate tako:

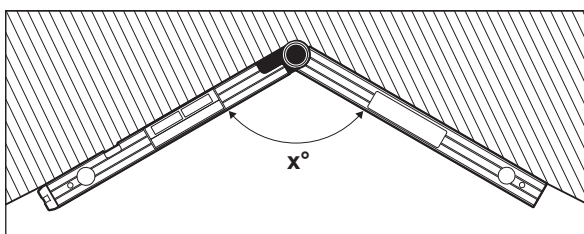
$$v = 180^\circ - w$$



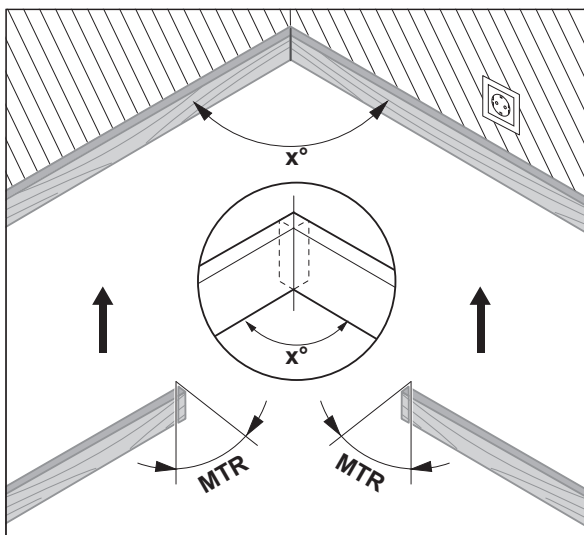
### Način delovanja „enojna zajera“

Način delovanja „enojna zajera“ je namenjen izračunavanju kota rezanja **MTR**, kadar želite, da dva obdelovanca z enako zajero skupaj tvorita poljuben zunanji kot  $x^\circ$ , ki je manjši od  $180^\circ$  (npr. za talne letve, stebre za stopniščne ograje ali okvirje slik).

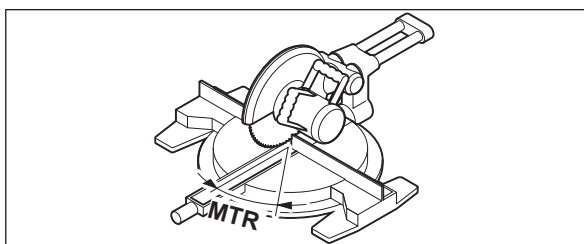
Način delovanja „enojna zajera“ vključite s pritiskom na tipko **MTR1 (15)**. Za izračun **MTR** se vedno uporabi prikazana vrednost. Če je v danem trenutku prikazana shranjena vrednost (prikaz **(a)** utripa), je izračun ne glede na položaj kraka izveden s shranjeno vrednostjo.



Če želite obdelovanca prilagoditi v kot (npr. talne letve), potem izmerite vogalni kot  $x^\circ$  s prileganjem zložljivega in osnovnega traka. Za vnaprej podane kote (npr. okvir) odprite zložljiv in osnovni krak tako daleč, da se želeni kot prikaže na zaslonu.



Izračuna se vodoravni zajeralni kot **MTR** („Miter Angle“: vodoravni zajeralni kot), za vrednost katerega se obdelovanca skrajšata. Žagin list je pri teh zajeralnih rezih postavljen navpično k obdelovancu (navpični zajeralni kot znaša  $0^\circ$ ).



Pritisnite tipko **MTR1 (15)**. Na zaslonu se prikaže izračunan vodoravni kot zajere **MTR**, ki ga je treba nastaviti na čelilni in zajeralni žagi, ter indikator **MTR**.

Pritisnite tipko **MTR1 (15)**, da se iz načina delovanja „enojna zajera“ vrnete v način delovanja „standardna meritev“.

Če **kratko** pritisnete tipko za vklop/izklop (**14**), se prav tako vrnete v način delovanja „standardna meritev“. Vendar pa se pri tem vseeno izbríše morebitna shranjena vrednost **Hold**.

**Opomba:** Izračunan vodoravni zajeralni kot **MTR** se lahko prevzame samo za čelilne in zajeralne žage, pri katerih znaša nastavev za navpične reze  $0^\circ$ . Če je nastavev za navpične reze  $90^\circ$ , potem morate izračunati kot za žago tako:

$90^\circ$  – prikazan kot **MTR** = kot, ki ga morate na žagi nastaviti.

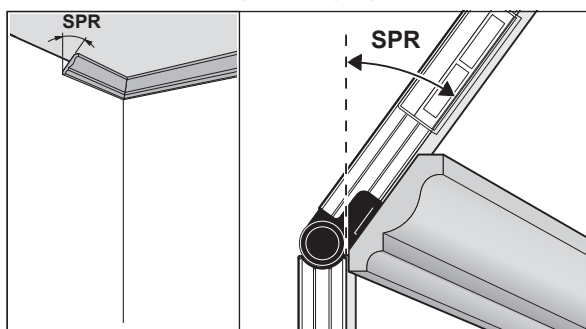
### Način delovanja „dvojna zajera“

Merjenje „Dvojna zajera“ („Compound MTR“) je namenjeno izračunavanju vodoravnih in navpičnih zajeralnih kotov, kadar želite, da se dva obdelovanca z več koti (npr. stropne letve) natančno stikata.

Način delovanja „dvojna zajera“ vključite s pritiskom na tipko **MTR2 (16)**. Za izračun kotov je vedno uporabljena prikazana vrednost položajev krakov. Morebitna shranjena vrednost **Hold** bo izbrisana, če prekinete način delovanja „dvojna zajera“.

Delovne korake morate izvesti natančno po navedenem vrstnem redu.

#### 1. SPR: shranjevanje kota nagiba (Spring Angle)



Za shranjevanje naklonskega kota so na voljo različne možnosti:

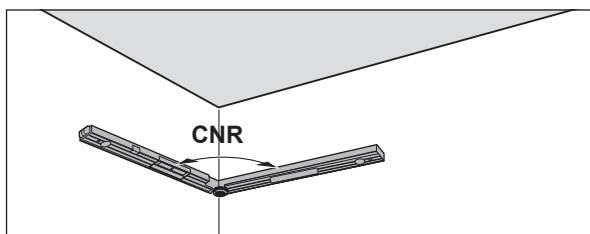
- Odprite zložljivi in osnovni krak tako daleč, da se na zaslonu prikaže želeni naklonski kot.
- Če je naklonski kot neznan, ga izmerite. Obdelovanec, ki ga želite izmeriti, položite med zložljivi in osnovni krak. Če merjenje pri zelo ozkih in majhnih obdelovancih ni možno, uporabite pripomočke, kot npr. prečni poševnik, in nato nastavite kot na merilni napravi.

Pritisnite tipko **MTR2 (16)**, da shranite izmerjen naklonski kot za dvojno zajero. Na zaslonu se prikažeta **SPR** in trenutni kot.

Če znaša kot ob pritisku tipke **MTR2 (16)** več kot  $90^\circ$ , a manj kot  $180^\circ$ , se kot nagiba **SPR** samodejno izračuna tako:

**SPR** =  $180^\circ$  – izmerjen oz. nastavljen kot.

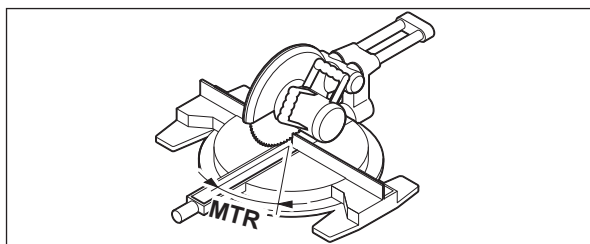
#### 2. CNR: shranjevanje vogalnega kota (Corner Angle)



Zložljivi in osnovni krak za merjenje vogalnega kota položite plosko na steno ali na merilni napravi nastavite znan vogalni kot.

Znova pritisnite tipko **MTR2 (16)**, da shranite izmerjen vogalni kot za dvojno zajero. Na zaslonu se prikažeta **CNR** in trenutni kot.

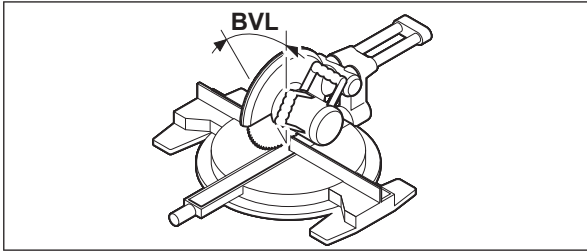
#### 3. MTR: določanje vodoravnega zajeralnega kota (Miter Angle)



Znova pritisnite tipko **MTR2 (16)**. Na zaslonu se prikažeta **MTR** in izračunan vodoravni zajeralni kot za čelilno in zajeralno žago. S pomočjo vodoravnega zajeralnega kota se določi vrtenje žagalne mize (**MTR**).



#### 4. BVL: določanje navpičnega zajeralnega kota (Bevel Angle)



Znova pritisnite tipko **MTR2 (16)**. Na zaslonu se prikažeta **BVL** in izračunan navpični zajeralni kot za čelilno in zajeralno žago.

S pomočjo navpičnega zajeralnega kota se določi nagib žaginega lista (**BVL**).

Po potrebi lahko ponovno priključite vodoravni in navpični zajeralni kot, ampak le tako dolgo, dokler ne pritisnete tipke za vklop in izklop (**14**) za menjavo načina delovanja. Za priklic kotov pritisnite tipko **MTR2 (16)**. Na zaslonu se prikažeta **MTR** in izračunan vodoravni zajeralni kot, po vnovičnem pritisku tipke pa **MTR2 (16)** **BVL** in navpični zajeralni kot.

Pritisnite tipko **MTR1 (15)** za manj kot 1 s, če se želite vrniti iz načina delovanja „dvojna zajera“ v način delovanja „standardna meritev“.

##### **Opombe za način delovanja „dvojna zajera“**

Izračunan vodoravni zajeralni kot **MTR** se lahko prevzame samo za čelilne in zajeralne žage, pri katerih znaša nastavev za navpične reze 0°. Če je nastavev za navpične reze 90°, potem morate izračunati kot za žago tako: 90° – prikazan kot **MTR** = kot, ki ga morate na žagi nastaviti.

#### **Način delovanja „merjenje nagiba“**

##### **Vklop/izklop laserja**

Če želite **vklučiti** laserski žarek, pritisnite tipko za vklop/izklop laserja (**18**).

- ▶ **Laserskega žarka ne usmerjajte v osebe ali živali in ne glejte vanj, tudi ne iz večje razdalje.**

Če želite **izključiti** laserski žarek, znova pritisnite tipko za vklop/izklop laserja (**18**).

- ▶ **Vklopljene merilne naprave nikoli ne puščajte brez nadzora. Po uporabi jo izklopite.** Laserski žarek lahko zaslepi druge osebe.

Ko laserja ne uporabljate, ga izklopite, da privarčujete z energijo.

##### **Menjava merske enote (glejte sliko B)**

Kadar koli lahko preklopite med merskimi enotami „““, „%“ in „mm/m“. Za to pritisnite tipko za menjavo merskih enot (**20**) toliko krat, da se bo želena merska enota pojavila na prikazu (**k**) (**m**). Trenutna izmerjena vrednost (**n**) se preračuna samodejno.

Pri izklopu in vklopu merilne naprave se nastavev merske enote ohrani.

##### **Vklop/izklop zvočnega signala**

S tipko za zvočni signal (**19**) lahko zvočni signal vklopite ali izklopite. Pri vklopljenem zvočnem signalu se pojavi na zaslonu prikaz za zvočni signal (**o**).

Pri izklapljanju in vklapljanju merilne naprave ostane nastavev zvočnega signala ohranjen.

##### **Prikaz izmerjene vrednosti in pomoč za izravnavanje (glejte sliko F)**

Izmerjena vrednost (**n**) se posodobi z vsakim premikom merilne naprave. Pri večjih premikih naprave počakajte z odčitavanjem, dokler se izmerjena vrednost nič več ne spreminja.

Glede na položaj merilne naprave sta izmerjena vrednosti in merska enota na zaslonu prikazana obrnjeno za 180°. Na ta način je odčitavanje prikaza zagotovljeno tudi pri delu nad glavo.

Merilna naprava na zaslonu s pomočjo za izravnavanje (**h**)/(i) prikazuje smer, v katero morate nagniti napravo, da boste dosegli ciljno vrednost. Ciljna vrednost pri standardnih meritvah je vodoravnica oz. navpičnica, pri funkciji **Hold** pa shranjena izmerjena vrednost.

Ko je ciljna vrednost dosežena, se izbrišejo puščice pomoči za izravnavanje (**h**)/(i), pri vklopljenem zvočnem signalu pa zaslišite neprekinjen signal.

##### **Merjenje/prenos nagibov brez dotika**

S pomočjo laserja lahko brez dotika merite oz. prenašate nagibe, tudi preko velikih razdalj.

- ▶ **Laserskega žarka ne usmerjajte v osebe ali živali in ne glejte vanj, tudi ne iz večje razdalje.**

- ▶ **Za označevanje uporabite vedno samo sredino laserske točke.**

Velikost laserske točke se z oddaljenostjo spreminja.

Za **merjenje** nagibov naravnajte merilno napravo tako, da bo laserski žarek potekal vzdolž površin, ki jih merite. Za **prenos** nagibov naravnajte merilno napravo tako, da se prikaže zeleni nagib kot izmerjena vrednost (**n**), in nagib s pomočjo laserske točke prenesite na ciljno površino.

**Opomba:** pri prenosu nagibov s pomočjo laserja upoštevajte, da laser izstopi 30 mm nad spodnjim robom merilne naprave.

## Preizkus natančnosti in umerjanje merilne naprave

### Preverjanje natančnosti merjenja nagiba

Pred kritičnimi meritvami, po močnih temperaturnih spremembah ter po težkih udarcih preverite natančnost merilne naprave.

Pred merjenjem nagibov < 45° opravite preizkus na ravni, čim bolj vodoravni površini, pred merjenjem kotov > 45° pa na ravni, čim bolj navpični površini. Vključite merilno napravo in jo položite na vodoravno oz. navpično površino. Izberite mersko enoto ° (glejte „Menjava merske enote (glejte sliko B)“, Stran 225).

Počakajte 10 s in nato zabeležite izmerjeno vrednost (**n**) merjenja nagiba. Zavrtite merilno napravo za 180° okoli navpične osi. Znova počakajte 10 s in nato zabeležite drugo izmerjeno vrednost (**n**) merjenja nagiba.

#### ► Merilno napravo umerite samo, če je razlika med obema izmerjenima vrednostma večja kot 0,1°.

Merilno napravo umerite v položaju (navpičnem oz. vodoravnem), v katerem je bila ugotovljena razlika med izmerjenima vrednostma.

Umerjanje lahko izvedete le s spodnjo stranjo.

### Umerjanje vodoravnih naležnih površin za merjenje nagiba (glejte sliko I)

Površina, na katero boste postavljali merilno napravo, ne sme odstopati **več kot 5°** od vodoravnice. Če je odstopanje večje, se umerjanje ob prikazu --- prekine.

- ① Vključite merilno napravo in jo položite na vodoravno površino tako, da bo libela za vodoravno izravnavo (**9**) usmerjena navzgor, zaslon (**7**) pa k vam. Počakajte 10 s.
- ② Tipko za umerjanje **UnitsCal (20)** držite pribl. 2 s, da se na zaslonu za kratek čas prikaže **CAL1**. Za tem na zaslonu utripa izmerjena vrednost (**n**).
- ③ Merilno napravo obrnite za 180° okrog navpične osi, tako da bo libela za vodoravno izravnavo (**9**) še vedno obrnjena navzgor, zaslon (**7**) pa bo obrnjen stran od vas. Počakajte 10 s.
- ④ Znova pritisnite tipko za umerjanje **UnitsCal (20)**. Na zaslonu se za kratek čas prikaže **CAL2**. Nato se na zaslonu prikaže izmerjena vrednost (**n**) (ne utripa več). Merilna naprava je umerjena za novo nosilno površino.

**Opomba:** če se merilna naprava v koraku ③ ne zavrti okrog osi, ki je prikazano na sliki, umerjanja ni mogoče pravilno zaključiti.

### Umerjanje navpičnih naležnih površin za merjenje nagiba (glejte sliko J)

Površina, na katero boste postavljali merilno napravo, ne sme odstopati **več kot 5°** od navpičnice. Če je odstopanje večje, se umerjanje ob prikazu --- prekine.

- ① Vključite merilno napravo in jo položite tako na navpično površino, da bo libela za navpično izravnavo (**10**) usmerjena navzgor in zaslon obrnjen k vam (**7**). Počakajte 10 s.
- ② Tipko za umerjanje **UnitsCal (20)** držite pribl. 2 s, da se na zaslonu za kratek čas prikaže **CAL1**. Za tem na zaslonu utripa izmerjena vrednost (**n**).
- ③ Merilno napravo obrnite za 180° okrog vodoravne osi tako, da bo libela za navpično izravnavo (**10**) obrnjena navzdol, zaslon (**7**) pa bo obrnjen stran od vas. Počakajte 10 s.
- ④ Znova pritisnite tipko za umerjanje **UnitsCal (20)**. Na zaslonu se za kratek čas prikaže **CAL2**. Nato se na zaslonu prikaže izmerjena vrednost (**n**) (ne utripa več). Merilna naprava je umerjena za novo nosilno površino.

**Opomba:** če se merilna naprava v koraku ③ ne zavrti okrog osi, ki je prikazano na sliki, umerjanja ni mogoče pravilno zaključiti.

## Vzdrževanje in servisiranje

### Vzdrževanje in čiščenje

Merilna naprava naj bo vedno čista.

Merilne naprave nikoli ne potaplajte v vodo ali v druge tekočine.

Umazanijo obrišite z vlažno, mehko krpo. Ne uporabljajte čistilnih sredstev ali topil.

Še posebej redno čistite površine ob izstopni odprtini laserja in pazite, da krpa ne bo puščala vlaken.

Če je merilna naprava dalj časa izpostavljena dežju, lahko pride do motenj v delovanju. Ko pa se merilna naprava popolnoma posuši, jo je znova možno neomejeno uporabljati. Umerjanje ni potrebno.

Merilno napravo skladiščite in transportirajte samo v priloženi zaščitni torbici (**22**).

Merilno napravo na popravilo pošljite v zaščitni torbici (**22**).

### Servisna služba in svetovanje uporabnikom

Servis vam bo dal odgovore na vaša vprašanja glede popravila in vzdrževanja izdelka ter nadomestnih delov. Tehnične skice in informacije glede nadomestnih delov najdete na: **www.bosch-pt.com**

Boscheva skupina za svetovanje pri uporabi vam bo z veseljem odgovorila na vprašanja o naših izdelkih in pripadajočem priboru.

Ob vseh vprašanjih in naročilih rezervnih delov nujno sporočite 10-mestno številko na tipski ploščici izdelka.

#### Slovensko

Robert Bosch d.o.o.  
Verovškova 55a  
1000 Ljubljana  
Tel.: +00 803931  
Fax: +00 803931  
Mail : servis.pt@si.bosch.com  
www.bosch.si

#### Odlaganje

Merilne naprave, akumulatorske baterije/baterije, pribor in embalažo morate oddati v reciklažo na okolju prijazen način.



Merilnih naprav in akumulatorskih/običajnih baterij ne smete odvreči med gospodinjske odpadke!

#### Zgolj za države Evropske unije:

Odslužene merilne naprave (v skladu z Direktivo 2012/19/EU) in okvarjene ali izrabljene akumulatorske/navadne baterije (v skladu z Direktivo 2006/66/ES) je treba zbirati ločeno in jih okolju prijazno reciklirati.

## Hrvatski

### Sigurnosne napomene



**Sve upute treba pročitati i pridržavati ih se kako biste s mjernim alatom radili sigurno i bez opasnosti. Ukoliko se mjerni alat ne koristi sukladno ovim uputama, to može negativno utjecati na rad integriranih zaštitnih naprava u mjernom alatu. Znakovi opasnosti na**

**mjernom alatu moraju ostati raspoznatljivi. OVE UPUTE DOBRO ČUVAJTE I DRUGOM KORISNIKU IH PREDAJTE ZAJEDNO S MJERNIM ALATOM.**

- ▶ **Oprez – Ako koristite druge uređaje za upravljanje ili namještanje od ovdje navedenih ili izvodite druge postupke, to može dovesti do opasne izloženosti zračenju.**
- ▶ **Mjerni alat se isporučuje sa znakom opasnosti za laser (označen na prikazu mjernog alata na stranici sa slikama).**
- ▶ **Ako tekst na znaku opasnosti za laser nije na vašem materinskom jeziku, onda ga prije prve uporabe prelijepite isporučenom naljepnicom na vašem materinskom jeziku.**



**Ne usmjeravajte lasersku zraku na ljude ili životinje i ne gledajte u izravnu ili reflektiranu lasersku zraku.** Time možete zaslijepiti ljude, izazvati nesreće ili oštetiti oko.

- ▶ **Ako laserska zraka pogodi oko, svjesno zatvorite oči i glavu smjesta odmaknite od zrake.**
- ▶ **Na laserskom uređaju ništa ne mijenjajte.**
- ▶ **Naočale za gledanje lasera ne upotrebljavajte kao zaštitne naočale.** Naočale za gledanje lasera služe za bolje prepoznavanje laserske zrake, ali ne štite od laserskog zračenja.
- ▶ **Naočale za gledanje lasera ne upotrebljavajte kao sunčane naočale ili u cestovnom prometu.** Naočale za gledanje lasera ne pružaju potpunu zaštitu od UV zračenja i smanjuju raspoznavanje boja.
- ▶ **Popravak mjernog alata prepustite samo kvalificiranom stručnom osoblju i samo s originalnim rezervnim dijelovima.** Time će se osigurati da ostane zadržana sigurnost mjernog alata.
- ▶ **Ne dopustite djeci korištenje laserskog mjernog alata bez nadzora.** Mogla bi nehotično zaslijepiti druge osobe.
- ▶ **Ne radite s mjernim alatom u okolini ugroženoj eksplozijom u kojoj se nalaze zapaljive tekućine, plinovi ili prašine.** U mjernom alatu mogu nastati iskre koje mogu zapaliti prašinu ili pare.
- ▶ **Kod piljenja izradaka za koje ste odredili kut ovim mjernim alatom uvijek se strogo pridržavajte sigurnosnih napomena i uputa za rad za korištenu pilu (uključujući napomene za pozicioniranje i stezanje izratka).** Ako ne možete namjestiti potreban kut na određenoj pili ili tipu pile, onda morate koristiti alternativne metode piljenja. Posebno oštre kutove možete rezati pomoću konusne zatezne naprave sa stolnom ili ručnom kružnom pilom.

### Opis proizvoda i radova

Pridržavajte se slika na početku uputa za uporabu.

## Namjenska uporaba

Mjerni alat namijenjen je za mjerenje i prijenos nagiba i kutova, za izračunavanje jednostrukih i dvostrukih kutova kosog rezanja te za provjeru i poravnavanje vodoravnih i okomitih linija.

Mjerni alat je prikladan za uporabu u zatvorenom prostoru i na otvorenom prostoru.

## Prikazani dijelovi alata

Numeriranje prikazanih dijelova odnosi se na prikaz mjernog alata na stranici sa slikama.

- (1) Preklopni krak
- (2) Prozorčić za zaslon
- (3) Zaporni kotačić
- (4) Osnovni krak
- (5) Poklopac pretinca za baterije
- (6) Blokada poklopca pretinca za baterije
- (7) Zaslon za mjerenje kuta
- (8) Zaslon za mjerenje nagiba
- (9) Libela za vodoravno izravnavanje
- (10) Libela za okomito izravnavanje
- (11) Izlazni otvor laserskog zračenja
- (12) Znak opasnosti za laser
- (13) Serijski broj
- (14) Tipka za uključivanje/isključivanje
- (15) Tipka **MTR1** za jednostruki kut kosog rezanja
- (16) Tipka **MTR2** za dvostruki kut kosog rezanja
- (17) Tipka **Hold**
- (18) Tipka za uključivanje/isključivanje lasera
- (19) Tipka signalnog tona
- (20) Tipka za kalibriranje/promjenu mjerne jedinice
- (21) Produžetak kraka
- (22) Zaštitna torbica

## Prikazni elementi

- (a) Pokazivač **H** memorirane vrijednosti **Hold**
- (b) Pokazivač baterije
- (c) Pokazivač vertikalnog kuta kosog rezanja **BVL**
- (d) Pokazivač horizontalnog kuta kosog rezanja **MTR**
- (e) Pokazivač kuta u uglu **CNR**
- (f) Pokazivač kuta nagiba **SPR**
- (g) Izmjerena vrijednost mjerenja kuta
- (h) Pomagalo za izravnavanje prema gore
- (i) Pomagalo za izravnavanje prema dolje
- (j) Pokazivač rada lasera
- (k) Mjerna jedinica mm/m
- (m) Mjerna jedinica °; %
- (n) Izmjerena vrijednost mjerenja nagiba
- (o) Indikator signalnog tona

## Tehnički podaci

Digitalni mjerač kuta i nagiba	GAM 270 MFL
Kataloški broj	<b>3 601 K76 400</b>
Funkcija „HOLD“	●
Način rada „Jednostruki kut kosog rezanja“	●
Način rada „Dvostruki kut kosog rezanja“	●
Način rada „Mjerenje nagiba“	●
Osvjetljenje zaslona	●
Kalibriranje	●
Mjerno područje za mjerenje kuta	0° ... 270°
Točnost mjerenja kuta	±0,1°
Najmanja prikazna jedinica	0,1°
Mjerno područje za mjerenje nagiba	0–360° (4 × 90°)
Točnost mjerenja nagiba	
– 0°/90°	±0,05°
– 1°–89°	±0,1°
Područje rada lasera <sup>A)</sup>	30 m
Vertikalna točnost niveliranja lasera	±0,5 mm/m
Horizontalna točnost niveliranja lasera	±1 mm/m

Digitalni mjerač kuta i nagiba	GAM 270 MFL
Razmak izlazni otvor lasera – donji rub mjernog alata	30 mm
Radna temperatura	-10 °C ... +50 °C
Temperatura skladištenja	-20 °C ... +70 °C
Maks. rad na visini iznad referentne visine	2000 m
Relativna vlažnost zraka maks.	90 %
Stupanj onečišćenja sukladno normi IEC 61010-1	2 <sup>B)</sup>
Klasa lasera	2
Tip lasera	650 nm, < 1 mW
C <sub>6</sub>	1
Divergencija laserske točke	0,6 mrad (puni kut)
Baterije	4 × 1,5 V LIR6 (AA)
Aku-baterije	4 × 1,2 V HR6 (AA)
Trajanje rada (alkalno-manganske baterije) cca. <sup>C)</sup>	50 h
Automatika isključivanja nakon cca.	30 min
Duljina kraka	600 mm
Težina prema EPTA-Procedure 01:2014	1,7 kg
Dimenzije (duljina × širina × visina)	684 × 52 × 60 mm
IP 54 (zaštićeno od prašine i prskanja vode)	●

A) Područje rada može se smanjiti zbog nepovoljnih uvjeta okoline (npr. izravno sunčevo zračenje).

B) Dolazi do samo nevodljivog onečišćenja pri čemu se povremeno očekuje prolazna vodljivost uzrokovana orošenjem.

C) Trajanje rada bez lasera

Za jednoznačno identificiranje vašeg mjernog alata služi serijski broj **(13)** na tipskoj pločici.

## Montaža

### Umetanje/zamjena baterija (vidjeti sliku A)






Za rad mjernog alata preporučujemo uporabu alkalno-manganskih baterija ili aku-baterija.

Za otvaranje poklopca pretinca za baterije **(5)** pritisnite blokadu **(6)** i preklapite poklopac pretinca za baterije prema gore. Umetnite baterije odn. aku-baterije.

Pritom pazite na ispravan pol koji je prikazan na poklopcu pretinca za baterije.

### Pokazivač baterije

Pokazivač baterije **(b)** uvijek pokazuje trenutno stanje baterija odn. aku-baterija:

Pokazivač	Kapacitet
	90–100 %
	60–90 %
	30–60 %
	10–30 %
	0–10 % Pokazivač prazne baterije treperi. Od početka treperenja do isključivanja možete mjeriti još nekih 15–20 min.

Uvijek istodobno zamijenite sve baterije odn. aku-baterije. Koristite samo baterije ili aku-baterije jednog proizvođača i istog kapaciteta.

- ▶ **Izvadite baterije odn. aku-baterije iz mjernog alata ako ga nećete koristiti dulje vrijeme.** U slučaju dužeg skladištenja u mjernom alatu baterije i aku-baterije bi mogle korodirati te se isprazniti.
- ▶ **Obavezno isključite laser prije zamjene baterija.** Nehotično uključen laser može zaslijepiti druge osobe.

### Stavljanje produžetka kraka

Gurnite produžetak kraka **(21)** sprijeda na prekladni krak **(1)**. Gurnite produžetak kraka što je dalje moguće preko zgloba mjernog alata.

## Rad

### Puštanje u rad

- ▶ **Mjerni alat zaštitite od vlage i izravnog sunčevog zračenja.**
- ▶ **Mjerni alat ne izlažite ekstremnim temperaturama ili oscilacijama temperature.** Ne ostavljajte ga npr. duže vrijeme u automobilu. Mjerni alat kod većih oscilacija temperature ostavite da se temperira prije stavljanja u pogon. Kod ekstremnih temperatura ili oscilacija temperature to može se negativno utjecati na preciznost mjernog alata.

- ▶ **Površine nalijeganja i rubove nalijeganja mjernog alata držite čistim. Zaštitite mjerni alat od udaraca.** Čestice prljavštine ili deformacije mogu dovesti do pogrešnih mjerenja.
- ▶ **Izbjegavajte snažne udarce i pazite da vam mjerni uređaj ne ispadne.** Nakon jakih vanjskih utjecaja na mjerni alat, prije daljnjeg rada morate uvijek provesti provjeru točnosti (vidi „Provjera točnosti i kalibriranje mjernog alata“, Stranica 234).

#### Uključivanje/isključivanje

- ▶ **Uključeni mjerni alat ne ostavljajte bez nadzora i isključite ga nakon uporabe.** Laserska zraka bi mogla zaslijepiti ostale osobe.

Za **uključivanje** mjernog alata pritisnite tipku za uključivanje/isključivanje **(14)**.

Ako svijetli pokazivač **H (a)**, onda je memorirana vrijednost zadnjeg mjerenja. Ovu vrijednost možete izbrisati **kratkim** pritiskom na tipku za uključivanje/isključivanje **(14)**.

Za **isključivanje** mjernog alata pritisnite tipku za uključivanje/isključivanje **(14)**.

Ako se cca. **30 min** ne bi provodila nikakva aktivnost, tada će se mjerni alat automatski isključiti radi čuvanja baterija odn. aku-baterija.

#### Izravnavanje s libelama

Libelom **(9)** možete izravnati mjerni alat vodoravno, a libelom **(10)** možete ga izravnati okomito.

Mjerni alat možete koristiti i kao libelu za provjeru horizontala ili vertikala. U tu svrhu mjerni alat položite na ispitivanu površinu.

#### Okretanje pokazivača

Ako mjerni alat okrenete za **180°**, pokazivač se automatski okreće kako bi bolje mogao očitati prikazanu vrijednost.

#### Način rada „Standardno mjerenje“

Nakon svakog uključivanja mjerni alat se nalazi u načinu rada „Standardno mjerenje“.

U načinu rada „Standardno mjerenje“ istodobno se vrši mjerenje kuta i mjerenje nagiba.

#### Mjerenje kuta (vidjeti slike C–D)

Položite preklopni krak **(1)** i osnovni krak **(4)** ravno uz rubove koje treba mjeriti. Prikazana izmjerena vrijednost **(g)** odgovara unutarnjem kutu **w** između osnovnog i preklopnog kraka.

Ova izmjerena vrijednost prikazuje se na zaslonu **(7)** sve dok ne promijenite kut između preklopnog kraka **(1)** i osnovnog kraka **(4)**.

#### Prenošenje kuta (vidjeti sliku E)

Izmjerite kut koji treba prenijeti polaganjem preklopnog i osnovnog kraka na zadani kut.

Čvrstim pritezanjem zapornog kotačića **(3)** možete mehanički osigurati položaj kraka. Prikazana vrijednost neće se memorirati.

Stavite mjerni alat u željenom položaju na izradak. Koristite krak kao ravnalo za prenošenje kuta.

#### Pohranjivanje izmjerene vrijednosti

Za pohranjivanje **(H)** aktualne izmjerene vrijednosti **(g)** pritisnite tipku memorije **Hold (17)**.

Za potvrdu će na zaslonu zatreperiti pokazivač **(a)**. Trenutačno prikazana vrijednost je zamrznuta i neće se promijeniti čak ni kod pomicanja kraka. Ako ponovno pritisnete tipku memorije **Hold**, pokazivač **(a)** će se stalno pokazivati na zaslonu. Prikazana vrijednost se mijenja ovisno o pomicanju kraka. Ranije zamrznuta vrijednost je sada memorirana u pozadini. Ponovnim pritiskom na tipku memorije **Hold (17)** prikazat će se ranije memorirana vrijednost, a pokazivač **(a)** treperi.

Za brisanje memorirane vrijednosti kratko pritisnite tipku za uključivanje/isključivanje **(14)**.

Kako biste mogli memorirati novu vrijednost, ranije memoriranu vrijednost valja izbrisati. Memorirane vrijednosti ne mogu se prepisati.

Memorirana vrijednost ostaje zadržana i kod isključenog mjernog alata (ručno ili automatski). Ona će se izbrisati samo kod zamjene baterija odnosno ako su baterije prazne.

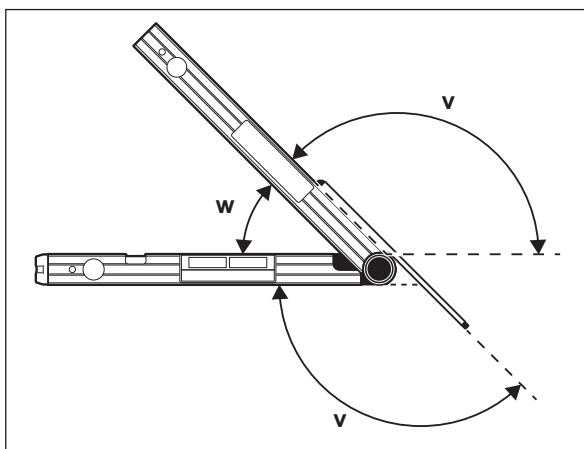
#### Mjerenje s produžetkom kraka (vidjeti slike G–H)

Produžetak kraka **(21)** omogućava mjerenje kuta ako je površina nalijeganja manja od preklopnog kraka **(1)**.

Položite osnovni krak **(4)** i produžetak kraka ravno uz rubove koje treba mjeriti.

Na zaslonu će se kao izmjerena vrijednost prikazati kut **w** između osnovnog i preklopnog kraka. Traženi kut **v** između osnovnog kraka i produžetka kraka možete izračunati na sljedeći način:

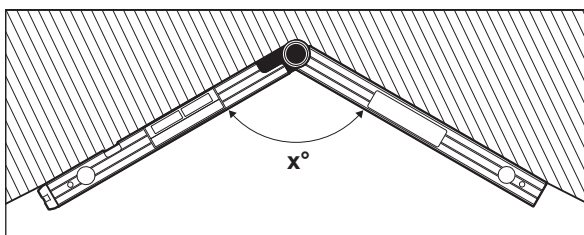
$$v = 180^\circ - w$$



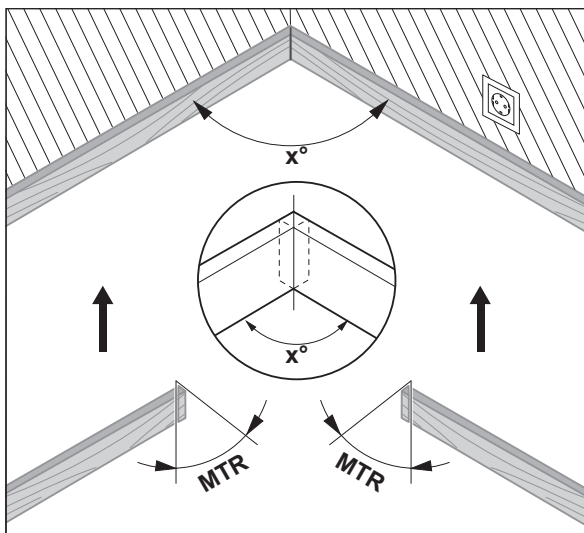
### Način rada „Jednostruki kut kosog rezanja“

Mjerenje „Jednostruki kut kosog rezanja“ služi za izračun kuta rezanja **MTR** kada dva izratka s jednakim kutom kosog rezanja zajedno trebaju tvoriti neki vanjski kut  $x^\circ$  koji je manji od  $180^\circ$  (npr. za podne letvice, stupove za ograde za stepenice ili okvire za slike).

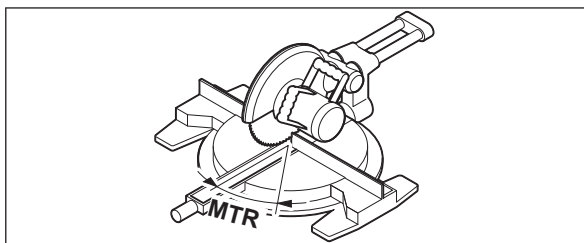
Način rada „Jednostruki kut kosog rezanja“ aktivira se pritiskom na tipku **MTR1 (15)**. Za izračunavanje kuta rezanja **MTR** uvijek se koristi prikazana vrijednost. Ako se prikaže upravo memorirana vrijednost (pokazivač **(a)** treperi), izračunavanje se vrši s memoriranom vrijednosti neovisno o položaju kraka.



Ako se izradci trebaju pripasati u uglu (npr. za podne letvice), u tom slučaju izmjerite kut u uglu  $x^\circ$  polaganjem preklopnog i osnovnog kraka. Za zadani kut (npr. okvir za sliku) otvorite preklopnog i osnovnog kraka toliko dok se na zaslonu ne prikaže željeni kut.



Izračunava se horizontalni kut kosog rezanja **MTR** („Miter Angle“: horizontalni kut kosog rezanja) za koji treba skratiti dva izratka. Kod ovih kutova kosog rezanja list pile nalazi se okomito na izradak (vertikalni kut kosog rezanja iznosi  $0^\circ$ ).



Pritisnite tipku **MTR1 (15)**. Na zaslonu se prikazuje izračunati horizontalni kut kosog rezanja **MTR** koji treba namjestiti na preklopnog pili kao i pokazivač **MTR**.

Pritisnite tipku **MTR1 (15)** za vraćanje iz načina rada „Jednstruki kut kosog rezanja“ u način rada „Standardno mjerenje“.

**Kratkim** pritiskom na tipku za uključivanje/isključivanje **(14)** vraćate se i u način rada „Standardno mjerenje“. Svakako se pritom briše i eventualno memorirana vrijednost **Hold**.

**Napomena:** Izračunati horizontalni kut kosog rezanja **MTR** možete preuzeti samo za preklapne pile kod kojih namještanje za okomite rezove iznosi 0°. Ako namještanje za okomite rezove iznosi 90°, onda kut za pilu morate izračunati na sljedeći način:  
90° – prikazani kut **MTR** = kut koji treba namjestiti na pili.

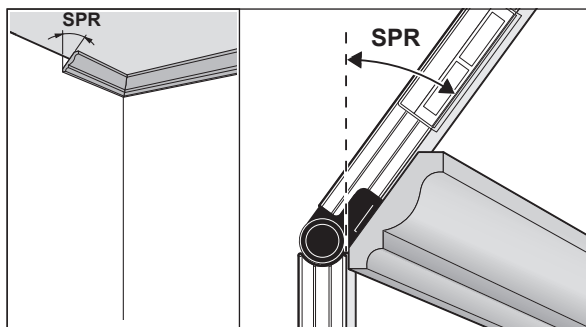
### Način rada „Dvostruki kut kosog rezanja“

Mjerenje „Dvostruki kut kosog rezanja“ („Compound MTR“) služi za izračun horizontalnih i vertikalnih kutova kosog rezanja kada se dva izratka s višestrukim kutovima (npr. stropne letvice) točno trebaju spojiti jedan s drugim.

Način rada „Dvostruki kut kosog rezanja“ aktivira se pritiskom na tipku **MTR2 (16)**. Za izračunavanje kuta uvijek se koristi prikazana vrijednost položaja kraka. Eventualno memorirana vrijednost **Hold** se briše po završetku načina rada „Dvostruki kut kosog rezanja“.

Radne korake izvodite točno navedenim redoslijedom.

#### 1. SPR: Pohranjivanje kuta nagiba (Spring Angle)



Za pohranjivanje kuta nagiba postoje sljedeće mogućnosti:

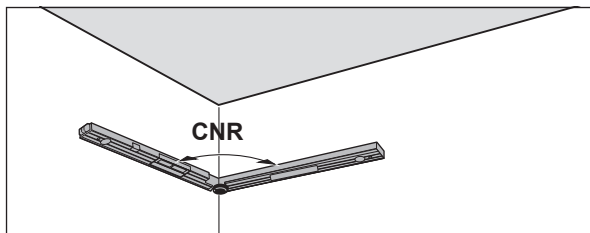
- Otvorite preklapni i osnovni krak sve dok se na zaslonu ne prikaže željeni kut nagiba.
- Ako vam kut nagiba nije poznat, izmjerite ga. U tu svrhu položite izradak koji treba izmjeriti između preklapnog i osnovnog kraka. Ako mjerenje kod izuzetno uskih ili malih izradaka s mjernim alatom nije moguće, tada koristite pomagala, npr. kutomjer, te zatim namjestite kut na mjernom alatu.

Pritisnite tipku **MTR2 (16)** za pohranjivanje izmjerenog kuta nagiba za dvostruki kut kosog rezanja. Na zaslonu se pojavljuju **SPR** i aktualni kut.

Ako pritiskom na tipku **MTR2 (16)** kut iznosi više od 90°, ali manje od 180°, onda se kut nagiba **SPR** automatski preračunava na sljedeći način:

**SPR** = 180° - izmjereni odn. namješteni kut.

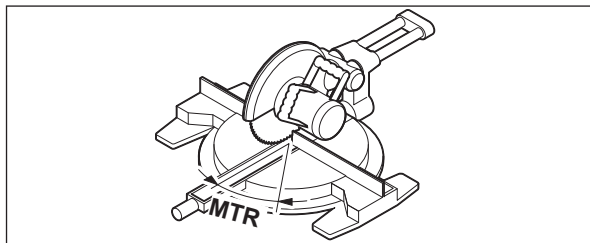
#### 2. CNR: Pohranjivanje kuta u uglu (Corner Angle)



Postavite preklapni i osnovni krak za mjerenje kuta u uglu ravno uza zidove ili namjestite poznati kut u uglu na mjernom alatu.

Ponovno pritisnite tipku **MTR2 (16)** za pohranjivanje izmjerenog kuta u uglu za dvostruki kut kosog rezanja. Na zaslonu se pojavljuju **CNR** i aktualni kut.

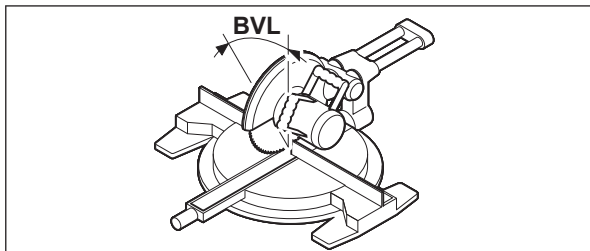
#### 3. MTR: Određivanje horizontalnog kuta kosog rezanja (Miter Angle)



Ponovno pritisnite tipku **MTR2 (16)**. Na zaslonu se pojavljuju **MTR** i izračunati horizontalni kut kosog rezanja za preklapnu pilu. Pomoću horizontalnog kuta kosog rezanja određuje se okretanje stola za piljenje (**MTR**).



#### 4. BVL: Određivanje vertikalnog kuta kosog rezanja (Bevel Angle)



Ponovno pritisnite tipku **MTR2 (16)**. Na zaslonu se pojavljuju **BVL** i izračunati vertikalni kut kosog rezanja za preklopnu pilu.

Pomoću vertikalnog kuta kosog rezanja određuje se nagib lista pile (**BVL**).

Po potrebi možete ponovno pozvati horizontalni i vertikalni kut kosog rezanja, ali samo dok nije pritisnuta tipka za uključivanje/isključivanje (**14**) za promjenu načina rada. Za pozivanje kuta pritisnite tipku **MTR2 (16)**. Na zaslonu se pojavljuju **MTR** i izračunati vertikalni kut kosog rezanja, a nakon ponovnog pritiska na tipku **MTR2 (16)** **BVL** i vertikalni kut kosog rezanja. Pritisnite tipku **MTR1 (15)** kraće od 1 s za vraćanje iz načina rada „Dvostruki kut kosog rezanja“ u način rada „Standardno mjerenje“.

#### Napomene za način rada „Dvostruki kut kosog rezanja“

Izračunati horizontalni kut kosog rezanja **MTR** možete preuzeti samo za preklopne pile kod kojih namještanje za okomite rezove iznosi  $0^\circ$ . Ako namještanje za okomite rezove iznosi  $90^\circ$ , onda kut za pilu morate izračunati na sljedeći način:

$90^\circ$  – prikazani kut **MTR** = kut koji treba namjestiti na pili.

#### Način rada Mjerenje nagiba

##### Uključivanje/isključivanje lasera

Za **uključivanje** laserske zrake pritisnite tipku za uključivanje/isključivanje lasera (**18**).

- ▶ **Ne usmjeravajte lasersku zraku na ljude ili životinje i ne gledajte izravno u lasersku zraku, niti s veće udaljenosti.**

Za **isključivanje** laserske zrake ponovno pritisnite tipku za uključivanje/isključivanje lasera (**18**).

- ▶ **Uključeni mjerni alat ne ostavljajte bez nadzora i isključite ga nakon uporabe.** Laserska zraka bi mogla zaslijepiti ostale osobe.

Ako nećete koristiti laser, isključite ga radi uštede energije.

##### Promjena mjerne jedinice (vidjeti sliku B)

U svakom trenutku možete mijenjati između mjernih jedinica „ $^\circ$ “, „%“ i „mm/m“. U tu svrhu pritisnite tipku za promjenu mjerne jedinice (**20**) nekoliko puta sve dok se na pokazivaču (**k**) odn. (**m**) ne pojavi željena mjerna jedinica. Trenutačna izmjerena vrijednost (**n**) automatski će se preračunati. Postavka mjerne jedinice ostaje pohranjena pri isključivanju i uključivanju mjernog alata.

##### Uključivanje/isključivanje signalnog tona

Tipkom signalnog tona (**19**) možete uključiti ili isključiti signalni ton. Kada je signalni ton uključen, na zaslonu se pojavljuje indikator signalnog tona (**o**). Postavka signalnog tona ostaje pohranjena pri isključivanju i uključivanju mjernog alata.

##### Pokazivač izmjerene vrijednosti i pomagala za izravnavanje (vidjeti sliku F)

Izmjerena vrijednost (**n**) ažurira se pri svakom pomicanju mjernog alata. Nakon većeg pomicanja mjernog alata pričekajte s očitanjem izmjerene vrijednosti dok se više ne promijeni.

Ovisno o položaju mjernog alata, izmjerena vrijednost i mjerna jedinica prikazuju se okrenuto za  $180^\circ$  na zaslonu. Time se prikaz može očitati i kod rada iznad glave.

Mjerni alat prikazuje pomoću pomagala za izravnavanje (**h**)/(i) na zaslonu u kojem se smjeru mora nagnuti kako bi se postigla tražena vrijednost.

Tražena vrijednost je pri standardnim mjerenjima horizontalna odnosno vertikalna, u funkciji **Hold** memorirane izmjerene vrijednosti.

Ako je postignuta tražena vrijednost, isključuju se strelice pomagala za izravnavanje (**h**)/(i) i u slučaju uključenog signalnog tona javlja se stalni ton.

##### Beskontaktno mjerenje/prijenos nagiba

Pomoću lasera mogu se beskontaktno mjeriti odnosno prenositi nagibi i na većim udaljenostima.

- ▶ **Ne usmjeravajte lasersku zraku na ljude ili životinje i ne gledajte izravno u lasersku zraku, niti s veće udaljenosti.**
- ▶ **Za označavanje uvijek koristite samo sredinu točke lasera.** Veličina točke lasera mijenja se s udaljenošću.

Za **mjerenje** nagiba mjerni alat izravnajte tako da laserska zraka prolazi duž površine koju treba izmjeriti. Za **prijenos** nagiba mjerni alat izravnajte tako da se željeni nagib prikazuje kao izmjerena vrijednost (**n**) i prenesite nagib na ciljnu površinu pomoću laserske točke.

**Napomena:** Pri prijenosu nagiba pomoću laser vodite računa da je izlazni otvor izlaza lasera **30 mm** iznad donjeg ruba mjernog alata.

## Provjera točnosti i kalibriranje mjernog alata

### Provjera točnosti mjerenja nagiba

Točnost mjernog alata provjerite prije kritičnih mjerenja, nakon većih promjena temperature kao i nakon jačih udaraca.

Prije mjerenja nagiba < 45° treba izvršiti provjeru na ravnoj, malo vodoravnoj površini, a prije mjerenja nagiba > 45° na ravnoj, malo okomitoj površini.

Uključite mjerni alat i stavite ga na vodoravnu odn. okomitu površinu.

Odaberite mjernu jedinicu ° (vidi „Promjena mjerne jedinice (vidjeti sliku **B**)“, Stranica 233).

Pričekajte 10 s i zatim zabilježite izmjerenu vrijednost (**n**) mjerenja nagiba.

Okrenite mjerni alat za 180° oko okomite osi. Ponovno pričekajte 10 s i zatim zabilježite drugu izmjerenu vrijednost (**n**) mjerenja nagiba.

### ► Kalibrirajte mjerni alat samo ako je razlika obaju izmjerenih vrijednosti veća od 0,1°.

Kalibrirajte mjerni alat u položaju (okomitom odnosno vodoravnom) u kojem je utvrđena razlika izmjerenih vrijednosti.

Kalibriranje se može izvršiti samo s donjom stranom.

### Kalibriranje vodoravnih površina nalijeganja za mjerenje nagiba (vidjeti sliku **I**)

Površina na koju naliježe mjerni alat **ne smije odstupati više od 5°** od horizontale. Ako je odstupanje veće, prekida se kalibriranje i prikazuje se ---.

- ① Uključite mjerni alat i stavite ga na vodoravnu površinu tako da je libela za vodoravno izravnavanje (**9**) okrenuta prema gore i da je zaslon (**7**) usmjeren prema vama. Pričekajte 10 s.
- ② Zatim u trajanju od otprilike 2 s pritisnite tipku za kalibriranje **UnitsCal (20)** sve dok se kratko na zaslonu ne pojavi **CAL1**. Nakon toga na zaslonu će zatreperiti izmjerena vrijednost (**n**).
- ③ Okrećite mjerni alat za 180° oko okomite osi tako da je libela za vodoravno izravnavanje (**9**) i dalje okrenuta prema gore, zaslon (**7**) se nalazi na suprotnoj strani od vas. Pričekajte 10 s.
- ④ Zatim ponovno pritisnite tipku za kalibriranje **UnitsCal (20)**. Na zaslonu će se kratko pokazati **CAL2**. Nakon toga na zaslonu će se pojaviti izmjerena vrijednost (**n**) (neće više treperiti). Mjerni alat sada je ponovno kalibriran za ovu površinu nalijeganja.

**Napomena:** Ako se mjerni alat kod koraka ③ ne okreće oko osi prikazane na slici, kalibriranje se ne može ispravno završiti.

### Kalibriranje okomitih površina nalijeganja za mjerenje nagiba (vidjeti sliku **J**)

Površina na koju naliježe mjerni alat **ne smije odstupati više od 5°** od vertikale. Ako je odstupanje veće, prekida se kalibriranje i prikazuje se ---.

- ① Uključite mjerni alat i stavite ga na okomitu površinu tako da je libela za okomito izravnavanje (**10**) okrenuta prema gore i da je zaslon (**7**) usmjeren prema vama. Pričekajte 10 s.
- ② Zatim u trajanju od otprilike 2 s pritisnite tipku za kalibriranje **UnitsCal (20)** sve dok se kratko na zaslonu ne pojavi **CAL1**. Nakon toga na zaslonu će zatreperiti izmjerena vrijednost (**n**).
- ③ Okrećite mjerni alat za 180° oko vodoravne osi tako da je libela za okomito izravnavanje (**10**) okrenuta prema dolje, zaslon (**7**) se nalazi na suprotnoj strani od vas. Pričekajte 10 s.
- ④ Zatim ponovno pritisnite tipku za kalibriranje **UnitsCal (20)**. Na zaslonu će se kratko pokazati **CAL2**. Nakon toga na zaslonu će se pojaviti izmjerena vrijednost (**n**) (neće više treperiti). Mjerni alat sada je ponovno kalibriran za ovu površinu nalijeganja.

**Napomena:** Ako se mjerni alat kod koraka ③ ne okreće oko osi prikazane na slici, kalibriranje se ne može ispravno završiti.

## Održavanje i servisiranje

### Održavanje i čišćenje

Mjerni alat održavajte uvijek čistim.

Mjerni alat ne uranjajte u vodu ili druge tekućine.

Prljavištinu obrišite vlažnom, mekom krpom. Ne upotrebljavajte sredstva za čišćenje ili otapala.

Posebno redovito čistite površine na izlaznom otvoru lasera i pritom pazite na vlakna.

Ako bi mjerni alat dulje vrijeme bio izložen kiši, može doći do narušavanja njegove funkcije. Nakon temeljitog sušenja, mjerni alat je ponovno neograničeno spreman za rad. Baždarenje nije potrebno.

Mjerni alat spremite i transportirajte samo u zaštitnoj torbici (**22**).

U slučaju popravka mjerni alat pošaljite u zaštitnoj torbici (**22**).

## Servisna sluzba i savjeti o uporabi

Naša servisna služba će odgovoriti na vaša pitanja o popravku i održavanju vašeg proizvoda, kao i o rezervnim dijelovima. Crteže u rastavljenom obliku i informacije o rezervnim dijelovima možete naći i na našoj adresi:

**www.bosch-pt.com**

Tim Bosch savjetnika o uporabi rado će odgovoriti na vaša pitanja o našim proizvodima i njihovom priboru.

U slučaju upita ili naručivanja rezervnih dijelova, molimo vas obavezno navedite 10-znamenasti kataloški broj s tipske pločice proizvoda.

### Hrvatski

Robert Bosch d.o.o PT/SHR-BSC

Kneza Branimira 22

10040 Zagreb

Tel.: +385 12 958 051

Fax: +385 12 958 050

E-Mail: RBKN-bsc@hr.bosch.com

www.bosch.hr

### Bosnia

Elektro-Servis VI. Mehmed Nalić

Dzemala Bijedića bb

71000 Sarajevo

Tel./Fax: +387 33454089

E-Mail: bosch@bih.net.ba

## Zbrinjavanje

Mjerne alate, aku-baterije/baterije, pribor i ambalažu treba dovesti na ekološki prihvatljivo recikliranje.



Mjerne alate i aku-baterije/baterije ne bacajte u kućni otpad!

### Samo za zemlje EU:

Sukladno europskoj Direktivi 2012/19/EU mjerni alati koji više nisu uporabivi i sukladno europskoj Direktivi 2006/66/EZ neispravne ili istrošene aku-baterije moraju se odvojeno sakupljati i dovesti na ekološki prihvatljivo recikliranje.

## Eesti

### Ohutusnõuded



**Mõõteseadmega ohutu ja täpse töö tagamiseks lugege kõik juhised hoolikalt läbi ja järgige neid. Kui mõõteseadme kasutamisel eiratakse käesolevaid juhiseid, siis võivad mõõteseadmesse sisseehitatud kaitseeadised kahjustada saada. Ärge katke kinni mõõteseadmel olevaid hoiatusmärgiseid. HOIDKE KÄESOLEVAD JUHISED HOOLIKALT ALLES JA MÕÕTESEADME EDASIANDMISEL PANGE KAASA KA JUHISED.**

- ▶ **Ettevaatust – käesolevas juhendis nimetatud käsitsus- või justeerimiseadmetest erinevate seadmete kasutamisel või muul viisil toimides võib laserkiirgus muutuda ohtlikuks.**
- ▶ **Mõõteseadme tarnitakse koos laseri hoiatussildiga (tähistatud mõõteriista kujutisel jooniste leheküljel).**
- ▶ **Kui laseri hoiatussildi tekst ei ole teie riigis kõneldavas keeles, kleepige see enne tööriista esmakordset kasutuselevõttu üle kaasasoleva, teie riigikeeles oleva kleebisega.**



**Ärge juhtige laserkiirt inimeste ega loomade suunas ja ärge viige ka ise pilku otsese või peegelduva laserkiire suunas. Vastasel korral võite inimesi pimestada, põhjustada õnnetusi või kahjustada silmi.**

- ▶ **Kui laserkiir tabab silma, tuleb silmad teadlikult sulgeda ja pea laserkiire tasandilt viivitamatult välja viia.**
- ▶ **Ärge tehke laserseadmes mingeid muudatusi.**
- ▶ **Ärge kasutage laserkiire nähtavust parandavaid prille kaitseprillidena. Prillid teevad laserkiire paremini nähtavaks, kuid ei kaitse laserkiirguse eest.**
- ▶ **Ärge kasutage laserkiire nähtavust parandavaid prille päikesepillidena ega autot juhtides. Laserkiire nähtavust parandavad prillid ei paku kaitset UV-kiirguse eest ja vähendavad värvide eristamise võimet.**
- ▶ **Laske mõõteseadet parandada ainult kvalifitseeritud tehnikutel, kes kasutavad originaalvaruosi. Nii tagate mõõteseadme ohutu töö.**
- ▶ **Ärge laske lastel kasutada lasermõõteseadet ilma järelevalveta. Lapsed võivad teisi inimesi kogemata pimestada.**

- ▶ **Ärge töötage mõteseadmega plahvatusohtlikus keskkonnas, kus leidub tuleohtlikke vedelikke, gaase või tolmu.** Mõteseadmest võivad tekkida sädemed, mille toimel võib tolmu või auru süttida.
- ▶ **Järgige töödeldavate detailide saagimisel, mille jaoks olete nurga määranud selle mõõteriistaga, alati täpselt kasutatava sae ohutus- ja tööjuhiseid (kaasa arvatud töödeldava detaili positsioneerimise ja kinnitamise juhised).** Kui vajalikku nurka ei saa teatava sae või saetüübi korral seada, tuleb rakendada alternatiivseid saagimisviise. Eriti teravaid nurki saab saagida laua- või käsisaega, kasutades koonilist kinnitusseadist.

## Toote kirjeldus ja kasutusjuhend

Pange tähele kasutusjuhendi esiosas olevaid jooniseid.

### Nõuetekohane kasutamine

Mõõteriist on ette nähtud kallete ja nurkade mõõtmiseks ja ülekanndmiseks, ühe- ja kahekordsete kaldenurkade arvutamiseks ning horisontaalide ja vertikaalide kontrollimiseks ja joondamiseks.

Mõõteriist sobib kasutamiseks sise- ja välitingimustes.

### Pildil kujutatud komponendid

Kujutatud komponentide numeratsiooni aluseks on jooniseleheküljel toodud numbrid.

- (1) Pöördhaar
- (2) Ekraani aken
- (3) Lukustusratas
- (4) Põhihaar
- (5) Patareipesa kaas
- (6) Patareipesa kaane fiksaator
- (7) Nurga mõõtmise ekraan
- (8) Kalde mõõtmise ekraan
- (9) Vesilood horisontaalseks joondamiseks
- (10) Vesilood vertikaalseks joondamiseks
- (11) Laserkiirguse väljumisava
- (12) Laseri hoiatussilt
- (13) Seerianumber
- (14) Sisse-/väljalülitusnupp
- (15) Ühekordse kaldlõikenurga nupp **MTR1**
- (16) Topelt kaldlõikenurga nupp **MTR2**
- (17) Nupp **Hold**
- (18) Laseri sisse-/väljalülitusnupp
- (19) Signaalheli nupp
- (20) Kaliibrimis-/mõõtühiku vahetamise nupp
- (21) Haarapikendus
- (22) Kaitsekott

### Näiduelendid

- (a) Salvestatava väärtuse **Hold** indikaator **H**
- (b) Patareinäit
- (c) Vertikaalse kaldlõikenurga indikaator **BVL**
- (d) Horisontaalse kaldlõikenurga indikaator **MTR**
- (e) Tipunurga indikaator **CNR**
- (f) Kaldenurga indikaator **SPR**
- (g) Nurga mõõtmise mõõtetulemus
- (h) Joondamisabi üles
- (i) Joondamisabi alla
- (j) Laserrežiimi indikaator
- (k) Mõõtühik mm/m
- (m) Mõõtühik °; %
- (n) Kalde mõõtmise mõõtetulemus
- (o) Helisignaali näit

### Tehnilised andmed

Digitaalne nurga- ja kaldemõõdik	GAM 270 MFL
Tootenumbr	<b>3 601 K76 400</b>
„HOLD“-funktsioon	●
Töörežiim „Ühekordne kaldlõikenurk“	●
Töörežiim „Topelt kaldlõikenurk“	●
Töörežiim „Kalde mõõtmine“	●
Ekraani valgustus	●
Kalibreerimine	●

Digitaalne nurga- ja kaldemõõdik	GAM 270 MFL
Nurga mõõtmise mõõtevahemik	0° ... 270°
Nurgamõõdiku mõõtetäpsus	±0,1°
Väikseim näiduüksus	0,1°
Kalde mõõtmise mõõtevahemik	0–360° (4 × 90°)
Kalde mõõtmise mõõtetäpsus	
– 0°/90°	±0,05°
– 1°–89°	±0,1°
Laseri tööpiirkond <sup>A)</sup>	30 m
Laseri vertikaalne nivelleerimistäpsus	±0,5 mm/m
Laseri horisontaalne nivelleerimistäpsus	±1 mm/m
Laseri väljatulek – mõõteriista alumine serv	30 mm
Töötemperatuur	–10 °C ... +50 °C
Hoiutemperatuur	–20 °C ... +70 °C
Maksimaalne kontrollkõrgust ületav töökõrgus	2000 m
Maksimaalne suhteline õhuniiskus	90%
Määrdumisaste vastavalt IEC 61010-1	2 <sup>B)</sup>
Laseri klass	2
Laseri tüüp	650 nm, < 1 mW
C <sub>6</sub>	1
Laserpunkti hajumine	0,6 mrad (täispööre)
Patareid	4 × 1,5 V LIR6 (AA)
Akud	4 × 1,2 V HR6 (AA)
Tööaeg (leelismangaanaku) u <sup>C)</sup>	50 h
Automaatne väljalülitus, kui möödunud on ca	30 min
Haara pikkus	600 mm
Kaal EPTA-Procedure 01:2014 järgi	1,7 kg
Mõõtmed (pikkus × laius × kõrgus)	684 × 52 × 60 mm
IP 54 (kaitstud tolmu ja veepritsmete eest)	●

A) Ebasoodsad keskkonnamitingimused (nt otsene päikesekiirgus) võivad tööpiirkonda vähendada.

B) Esineb ainult mittejuhtiv määrdumine, mis võib aga ajutiselt kondensatsiooni tõttu juhtivaks muutuda.

C) Tööaeg ilma laserita

Teie mõõteseadme ühetähenduslikuks identimiseks kasutatakse tüübisildil olevat seerianumbrit (13).

## Paigaldamine





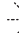
### Patareide sisseasetamine / vahetamine (vt joonist A)

Mõõteseadmes on soovitatav kasutada leelis-mangaan-patareid või akusid. Patareipesa kaane (5) avamiseks vajutage fiksaatorit (6) ja pöörake patareipesa kaas üles. Pange sisse patareid või akud.

Järgige sealjuures patareipesa siseküljel toodud kujutisele vastavat õiget polaarsust.

### Patareinäit

Patareinäit (b) näitab alati patareide või akude tegelikku olekut:

Näit	Mahtuvus
	90–100%
	60–90%
	30–60%
	10–30%
	0–10%

Tühi patareinäit vilgub. Pärast vilkumise algust saate mõõta veel umbes 15–20 minutit, enne kui seade välja lülitub.

Vahetage alati välja kõik patareid või akud korraga. Kasutage ainult ühe tootja ja ühesuguse mahtuvusega patareid või akusid.

► **Kui te mõõteriista pikemat aega ei kasuta, võtke patareid või akud välja.** Patareid või akud võivad pikemal mõõteseadmes hoidmisel korrodeeruda ja iseeneslikult tühjeneda.

► **Enne patarei vahetamist lülitage laser kindlasti välja.** Juhuslikult sisse lülitatud laser võib inimesi pimestada.

### Haarapikenduse paigaldamine

Lükake haarapikendus (21) eestpoolt pöördhaarale (1). Lükake haarapikendus vajalikus ulatuses üle mõõteriista liigendi.

## Töötamine

### Kasutuselevõtt

► **Kaitske mõõteriista niiskuse ja otsese päikesekiirguse eest.**

- ▶ **Ärge jätke mõõteriista äärmuslike temperatuuride ja temperatuurikõikumiste kätte.** Ärge jätke seda nt pikemaks ajaks autosse. Suurte temperatuurikõikumiste korral laske mõõteriistal enne kasutuselevõtmist esmalt keskkonnamperatuuriga kohaneda. Äärmuslike temperatuuride või temperatuurikõikumiste korral võib mõõteriista täpsus väheneda.
- ▶ **Hoidke mõõteriista tugipinnad ja tugiservad puhtad. Kaitske mõõteriista tõugete ja löökide eest.** Mustuseosakesed ja deformatsioonid võivad muuta mõõtetulemused ebatäpseks.
- ▶ **Vältige tugevaid lööke mõõteriistale ja kukkumisi.** Mõõteriista tugevate väliste mõjutuste järel peate alati enne edasitõotamist viima läbi täpsusekontrolli (vaadake „Mõõteriista täpsuse kontrollimine ja kalibreerimine“, Lehekülg 241).

#### Sisse-/väljalülitamine

- ▶ **Ärge jätke sisselülitatud mõõteseadet järelevalveta ja lülitage mõõteseadet pärast kasutamist välja.** Laserkiir võib teisi inimesi pimestada.

Mõõteriista **sisselülitamiseks** vajutage sisse-/väljalülitusnuppu **(14)**.

Kui indikaator **H (a)** põleb, on veel salvestatud viimase mõõtmise tulemus.

Väärtust saab kustutada, vajutades **korra**s sisse-/välja-nuppu **(14)**.

Mõõteseadme **väljalülitamiseks** vajutage sisse-/väljalülitusnuppu **(14)**.

Kui u **30** min jooksul mingit tegevust ei toimu, lülitub mõõteriist patarei või aku säästmiseks automaatselt välja.

#### Joondamine vesiloodidega

Vesiloodiga **(9)** saate mõõteriista horisontaalselt ja vesiloodiga **(10)** vertikaalselt joondada.

Mõõteseadet saab kasutada ka vesiloodina horisontaalide ja vertikaalide kontrollimiseks. Selleks asetage mõõteseadet kontrollitavale pinnale.

#### Näidu keeramine

Kui keerate mõõteriista 180°, pöörab näit ennast automaatselt, võimaldades kuvatud mõõtetulemust paremini lugeda.

#### Töörežiim „Standardmõõtmine“

Iga sisselülitamise järel on mõõteriist töörežiimis „Standardmõõtmine“.

Režiimis „Standardmõõtmine“ mõõdetakse nurka ja kallet üheaegselt.

#### Nurga mõõtmine (vt jooniseid C–D)

Asetage pöördhaar **(1)** ja põhihaar **(4)** tasapinnaliselt vastu mõõdetavaid servi või nende peale. Näidatud mõõteväärtus **(g)** vastab sisenuurgale **w** põhi- ja pöördhaara vahel.

Seda mõõteväärtust näidatakse ekraanil **(7)** seni, kuni muudate nurka pöördhaara **(1)** ja põhihaara **(4)** vahel.

#### Nurga ülekandmine (vt joonist E)

Mõõtku ülekantav nurk ära, asetades pöördhaara ja põhihaara etteantud nurgale.

Lukustusratta **(3)** kinnikeeramisega saab haara asendi mehaaniliselt kinnitada. Kuvatud väärtust ei salvestata.

Asetage mõõteseadet soovitud asendis vastu töödeldavat detaili. Kasutage haarasid nurga pealekandmisel joonlauana.

#### Mõõtetulemuse salvestamine

Aktuaalse mõõtetulemuse **(g)** salvestamiseks **(H)** vajutage salvestusnuppu **Hold (17)**.

Kinnitamiseks vilgub ekraanil indikaator **(a)**. Hetkel kuvatav mõõtetulemus on külmutatud ega muutu ka haara liigutamisel. Kui vajutada uuesti salvestamisnupule **Hold**, kuvatakse indikaatorit **(a)** ekraanil pidevalt.

Kuvatud mõõtetulemus muutub vastavalt haara liigutamisele. Eelnevalt külmutatud mõõtetulemus on nüüd taustal salvestatud. Uue vajutamisega salvestamisnupule **Hold (17)** kuvatakse eelnevalt salvestatud väärtust, indikaator **(a)** vilgub.

Salvestatud mõõtetulemuse kustutamiseks vajutage korra sisse-/välja-nupule **(14)**.

Uue mõõtetulemuse salvestamiseks peab eelnevalt salvestatud mõõtetulemus olema kustutatud. Salvestatud mõõtetulemusi ei saa üle kirjutada.

Salvestatud väärtus säilib ka pärast mõõteriista väljalülitamist (manuaalselt või automaatselt). See kustub aga patareide vahetamisel või patareide tühenemisel.

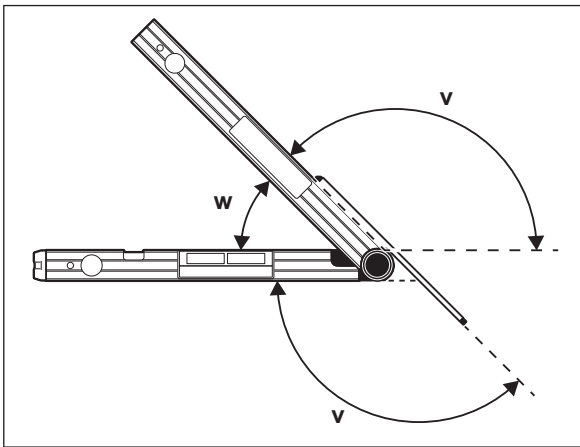
#### Mõõtmine haarapikendusega (vt jooniseid G–H)

Haarapikendus **(21)** võimaldab nurga mõõtmist, kui tugipind on lühem kui pöördhaar **(1)**.

Asetage põhihaar **(4)** ja haarapikendus tasapinnaliselt vastu mõõdetavaid servi või nende peale.

Ekraanil näidatakse mõõtetulemusena põhi- ja pöördhaara vahelist nurka **w**. Otsitava nurga **v** põhihaara ja haarapikenduse vahel saate arvutada järgmiselt:

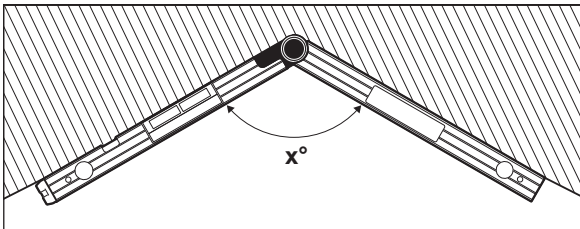
$$v = 180^\circ - w$$



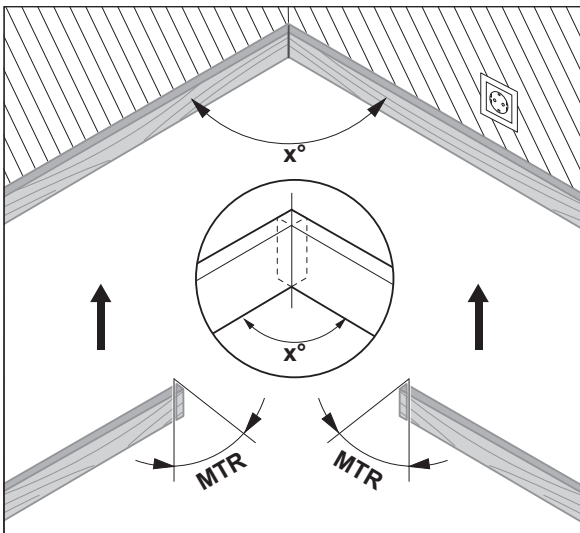
### töörežiim „Ühekordne kaldlöikenurk“

Mõõtmist „Ühekordne kaldnurk“ kasutatakse löikenurga **MTR** arvutamiseks, kui kaks detaili peavad ühesuguse kaldenurgaga moodustama suvalise, väiksema kui  $180^\circ$  välisnurga  $x^\circ$  (nt põrandaliistud, trepi käsipuupostid või pildiraamid).

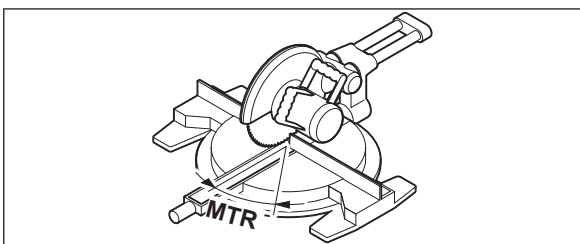
„Ühekordne kaldlöikenurk“ aktiveeritakse nupuga **MTR1 (15)**. **MTR I** kalkuleerimiseks kasutatakse alati kuvatud väärtust. Kui parasjagu kuvatakse salvestatud väärtust (näit **(a)** vilgub), kasutatakse kalkultatsiooni tegemisel salvestatud väärtust, olenemata haara asendist.



Kui töödeldavad detailid tuleb nurgaks kokku sobitada (nt põrandaliistudeks), mõõtke pöörd- ja põhihaara toetades tipunurk  $x^\circ$ . Etteantud nurga (nt pildiraami) jaoks avage pöörd- ja põhihaara sedavõrd, et ekraanil näidataks soovitud nurka.



Arvutatakse horisontaalne kaldlöikenurk **MTR** („Miter Angle“: horisontaalne kaldlöikenurk), mille järgi tuleb kahe detaili otsad maha lõigata. Saeleht on nende kaldlöikenurkade korral detaili suhtes vertikaalne (vertikaalne kaldlöikenurk on  $0^\circ$ ).



Vajutage nuppu **MTR1 (15)**. Ekraanil kuvatakse arvutatud horisontaalset kaldenurka **MTR**, mis tuleb järkamissaal välja reguleerida, ja indikaatorit **MTR**.

Vajutage nupule **MTR1 (15)**, et pöörduda „ühekordse kaldlöikenurga“ režiimist tagasi „standardmõõtmise“ režiimi.

Kui vajutate **korra**ks sisse-/välja-nupule (**14**), pöörduate samuti tagasi „standardmõõtmise“ režiimi. Seejuures kustutatakse aga ka **Hold** -väärtus, juhul kui see on salvestatud.

**Suunis:** arvutatud horisontaalse kaldlöikenurga **MTR** võib üle võtta ainult järkamis- ja kaldlöikesaagidele, millel vertikaalsete kaldlöigete seade nurk on 0°. Kui vertikaalsete löigete seade on 90°, peate sae nurga arvutama järgmiselt:

90° – näidatud nurk **MTR** = sael seatav nurk.

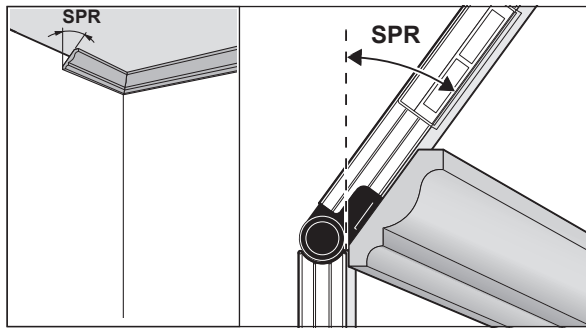
### Töörežiim „Topelt kaldlöikenurk“

Mõõtmist „Topelt kaldlöikenurk“ („Compound MTR“) kasutatakse horisontaalsete ja vertikaalsete kaldlöikenurkade arvutamiseks, kui kaks detaili peavad mitmekordsete nurkadega (nt laelistud) omavahel täpselt põkkuma.

„Topelt kaldlöikenurk“ aktiveeritakse nupuga **MTR2** (**16**). Nurga kalkuleerimiseks kasutatakse alati haara asendite kuvatut väärtust. Salvestatud **Hold** -väärtus kustub, kui „kahekordse kaldlöikenurga“ töörežiim lõpetada.

Teostage tööoperatsioonid täpselt toodud järjekorras.

#### 1. SPR: kaldenurga (Spring Angle) salvestamine



Kaldenurga salvestamiseks on järgmised võimalused:

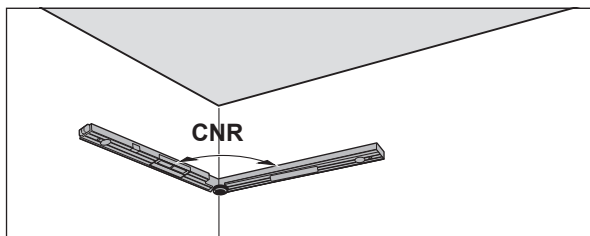
- Avage pöörd- ja põhihaara sedavõrd, et ekraanil näidata soovitud kaldenurka.
- Kui kaldenurk ei ole teada, mõõtkte see ära. Selleks asetage mõõdetav detail pöördhaara ja põhihaara vahele. Kui väga kitsaid ja väikseid detaile ei saa mõõteriistaga mõõta, kasutage abivahendit, nagu nt seadenurgik, ja seadke seejärel nurk mõõteseadmele.

Mõõdetud kaldenurga salvestamiseks topelt kaldlöikenurga jaoks vajutage nuppu **MTR2** (**16**). Ekraanile kuvatakse **SPR** ja aktuaalne nurk.

Kui nurk on nupu **MTR2** (**16**) vajutamisel enam kui 90°, kuid vähem kui 180°, siis muudetakse automaatselt kaldenurka **SPR** järgmisel viisil:

**SPR** = 180° – mõõdetud või seatud nurk.

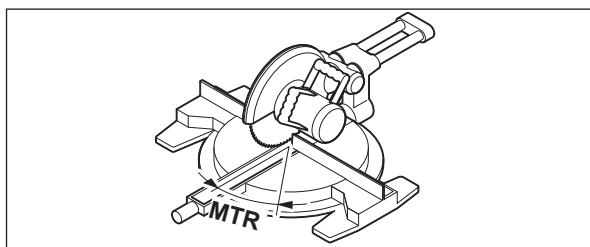
#### 2. CNR: tipunurga (Corner Angle) salvestamine



Asetage pöördhaar ja põhihaar tipunurga mõõtmiseks vastu seina või reguleerige mõõteseadmel välja teada olev tipunurk.

Mõõdetud tipunurga salvestamiseks topelt kaldlöikenurga jaoks vajutage uuesti nuppu **MTR2** (**16**). Ekraanile kuvatakse **CNR** ja aktuaalne nurk.

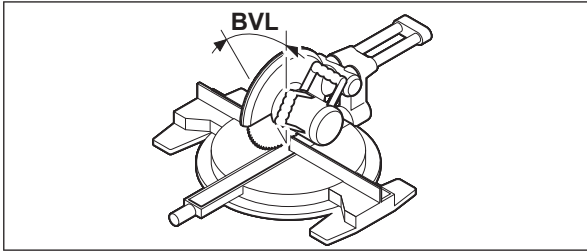
#### 3. MTR: horisontaalse kaldlöikenurga (Miter Angle) määramine



Vajutage uuesti nuppu **MTR2** (**16**). Ekraanil kuvatakse **MTR** ja arvutatud horisontaalne kaldlöikenurk järkamis- ja kaldlöikesaagidele. Horisontaalse kaldlöikenurga abil määratakse saelaua pööre (**MTR**).



#### 4. BVL: vertikaalse kaldlöikenurga (Bevel Angle) määramine



Vajutage uuesti nuppu **MTR2 (16)**. Ekraani kuvatakse **BVL** ja arvutatud vertikaalne kaldlöikenurk järkamis- ja kaldlöikesaagidele.

Vertikaalse kaldlöikenurgaga määratakse saelaua kalle (**BVL**).

Vajaduse korral saab horisontaalse ja vertikaalse kaldlöikenurga taastada, kuid ainult seni, kuni režiimi muutmiseks ei vajutatata sisse-/välja-nuppu **(14)**. Nurga taastamiseks vajutage nuppu **MTR2 (16)**. Ekraanile kuvatakse **MTR** ja arvutatud horisontaalne kaldlöikenurk, pärast uuesti vajutamist nupule **MTR2 (16) BVL** ja vertikaalne kaldlöikenurk.

Vajutage nupule **MTR1 (15)** vähem kui 1 s, et pöörduda „ühekordse kaldlöikenurga“ režiimist tagasi „standardmõõtmise“ režiimi.

#### Suunised töörežiimiks „Topelt kaldlöikenurk“

Arvutatud horisontaalse kaldlöikenurga **MTR** võib üle võtta ainult järkamis- ja kaldlöikesaagidele, millel vertikaalsete kaldlöigete nurgaseadeks on 0°. Kui vertikaalsete löigete seade on 90°, peate sae nurga arvutama järgmiselt: 90° – näidatud nurk **MTR** = sael seatav nurk.

#### Kalde mõõtmise režiim

##### Laseri sisse-/väljalülitamine

Laserikiire **sisselülitamiseks** vajutage laseri sisse-/välja-nupule **(18)**.

- ▶ **Ärge suunake laserkiirt inimestele ja loomadele ning ärge vaadake ise laserkiirt ka suure vahemaa tagant.**

Laserikiire **väljalülitamiseks** vajutage laseri sisse-/välja-nupule **(18)**.

- ▶ **Ärge jätke sisselülitatud mõõteseadet järelevalveta ja lülitage mõõteseadet pärast kasutamist välja.** Laserkiir võib teisi inimesi pimestada.

Energia säästmiseks lülitage laser välja, kui te seda ei kasuta.

##### Mõõtühiku vahetamine (vt joonist B)

Mõõtühikute „<sup>o</sup>“, „%“ ja „mm/m“ vahel saab igal ajal ümber lülitada. Selleks vajutage mõõtühikute ümberlülitamise nupule **(20)** seni, kuni soovitud mõõtühik ilmub näidikule **(k)** või **(m)**. Aktuaalne mõõtetulemus **(n)** arvutatakse automaatselt ümber.

Seadistatud mõõtühik mõõteriista sisse- ja väljalülitamisel ei muutu.

##### Signaalheli sisse-/väljalülitamine

Signaalheli nupuga **(19)** saate signaalheli sisse ja välja lülitada.

Sisselülitatud signaalheli korral ilmub ekraanile signaalheli näit **(o)**.

Helisignaali seadistus jääb mõõteriista välja- ja sisselülitamisel samaks.

##### Mõõtetulemuste näit ja joondamisabid (vt joonist F)

Mõõtetulemus **(n)** värskendatakse mõõteriista igal liigutamisel. Pärast mõõteriista liigutamist oodake mõõtetulemuse lugemisega seni, kuni mõõtetulemus enam ei muutu.

Sõltuvalt mõõteriista asendist näidatakse mõõtetulemust ja mõõtühikut ekraanil 180° keeratuna. Tänu sellele on näit loetav ka pea kohal töötades.

Mõõteriist näitab ekraanile ilmuvate joondamisabi sümboolitega **(h)/(i)** im, millises suunas tuleb mõõteriista keerata, et jõuda sihtväärtuseni.

Standardmõõtmiste puhul on sihtväärtuseks horisontaal või vertikaal, funktsioon **Hold** salvestatud mõõtetulemus.

Kui sihtväärtus on saavutatud, kustuvad justeerimist abistavad nooled **(h)/(i)** ja sisselülitatud signaalheli korral kostab pidev heli.

##### Kallete puutevaba mõõtmine / ülekanimine

Laseri abil saab kaldeid puutevabalt mõõta ja üle kanda, seda ka suurte vahemaaade korral.

- ▶ **Ärge suunake laserkiirt inimestele ja loomadele ning ärge vaadake ise laserkiirt ka suure vahemaa tagant.**
- ▶ **Kasutage märgistamiseks alati üksnes laserpunkti keset.** Laserpunkti suurus muutub kauguse muutudes.

Kallete **mõõtmiseks** seadke mõõteriist nii, et laserkiir kulgeks piki mõõdetavat pinda. Kallete **ülekanimiseks** seadke mõõteriist nii, et soovitud kallet kuvatakse mõõtetulemusena **(n)**, ja märkige kalle laserpunkti abil sihtpinnale.

**Suunis:** Laseriga kallakute ülekanimisel arvestage, et laser tõuseb 30 mm üle mõõteriista alumise serva.

#### Mõõteriista täpsuse kontrollimine ja kalibreerimine

##### Kalde mõõtmise mõõtetäpsuse kontrollimine

Kontrollige mõõteriista täpsust iga kord enne oluliste mõõtmiste alustamist, pärast suuri temperatuurimuutusi ja pärast tugevaid lööke.

Enne kallete mõõtmist <45 ° tuleb kontroll teostada tasasel, suhteliselt horisontaalsel pinnal, enne kui mõõta kaldeid > 45 ° tasasel, suhteliselt vertikaalsel pinnal.

Lülitage mõõteriist sisse ja asetage see horisontaalsele või vertikaalsele pinnale.

Valige mõõtühik ° (vaadake „Mõõtühiku vahetamine (vt joonist B)“, Lehekülg 241).

Oodake uuesti 10 sekundit ja pange siis kirja kalde mõõtmise (**n**) mõõtetulemus.

Keerake mõõteriista 180° ümber vertikaaltelje. Oodake uuesti 10 sekundit ja pange kirja teine kalde mõõtmise (**n**) mõõtetulemus.

► **Kaliibrige mõõteriista ainult siis, kui mõlema mõõtetulemuse erinevus on suurem kui 0,1°.**

Kalibreerige mõõteriista selles asendis (vertikaalselt või horisontaalselt), milles tuvastasite mõõtetulemuste vahelise erinevuse.

Kalibreerimist saab teostada ainult alumise küljega.

**Kalde mõõtmise horisontaalsete aluspindade kaliibrimine (vt joonist I)**

Pind, millele mõõteriista asetate, ei tohi horisontaalist erineda **enam kui 5°**. Kui erinevus on suurem, katkestatakse kaliibrimine näiduga ---.

- ① Lülitage mõõteriist sisse ja asetage see horisontaalsele pinnale nii, et vesilood horisontaalseks joondamiseks (**9**) on ülespoole ja ekraan (**7**) teie poole. Oodake 10 sekundit.
- ② Seejärel vajutage ca 2 sekundit kaliibrimisnupule **UnitsCal (20)**, kuni ekraanile ilmub korraks **CAL1**. Seejärel hakkab mõõtetulemus (**n**) ekraanil vilkuma.
- ③ Keerake mõõteriista 180° ümber vertikaaltelje nii, et vesilood horisontaalseks joondamiseks (**9**) oleks endiselt suunatud üles, kuid ekraan (**7**) asub teie suhtes tagaküljel. Oodake 10 sekundit.
- ④ Seejärel vajutage uuesti kaliibrimisnupule **UnitsCal (20)**. Ekraanil kuvatakse korraks **CAL2**. Seejärel ilmub ekraanile mõõtetulemus (**n**) (ei vilgu enam). Mõõteriist on nüüd selle aluspinna jaoks uuesti kaliibritud.

**Märkus:** Kui mõõteriista ei pöörata etapis ③ ümber joonisel kujutatud telje, ei ole kaliibrimist võimalik lõpule viia.

**Kalde mõõtmise vertikaalsete aluspindade kaliibrimine (vt joonist J)**

Pind, millele mõõteriista asetate, ei tohi vertikaalselt erineda **enam kui 5°**. Kui erinevus on suurem, katkestatakse kaliibrimine näiduga ---.

- ① Lülitage mõõteriist sisse ja asetage see horisontaalsele pinnale nii, et vesilood vertikaalseks joondamiseks (**10**) oleks ülespoole ja ekraan (**7**) teie poole. Oodake 10 sekundit.
- ② Seejärel vajutage ca 2 sekundit kaliibrimisnupule **UnitsCal (20)**, kuni ekraanile ilmub korraks **CAL1**. Seejärel hakkab mõõtetulemus (**n**) ekraanil vilkuma.
- ③ Keerake mõõteriist 180° ümber horisontaaltelje nii, et vesilood horisontaalseks joondamiseks (**10**) oleks endiselt suunatud alla, ja ekraan (**7**) asub teie suhtes tagaküljel. Oodake 10 sekundit.
- ④ Seejärel vajutage uuesti kaliibrimisnupule **UnitsCal (20)**. Ekraanil kuvatakse korraks **CAL2**. Seejärel ilmub ekraanile mõõtetulemus (**n**) (ei vilgu enam). Mõõteriist on nüüd selle aluspinna jaoks uuesti kaliibritud.

**Märkus:** Kui mõõteriista ei pöörata etapis ③ ümber joonisel kujutatud telje, ei ole kaliibrimist võimalik lõpule viia.

## Hooldus ja korrashoid

### Hooldus ja puhastamine

Hoidke mõõteriist alati puhas.

Ärge kastke mõõteriista vette ega muudesse vedelikesse.

Eemaldage mäardumised niiske, pehme riidelapiga pühkides. Ärge kasutage puhastusvahendeid ega lahusteid.

Puhastage regulaarselt eriti laseri väljumisava juures olevaid pindu ja jälgige, et sinna ei jääks puhastuslapist niidiotsakesi.

Kui mõõtesead e jääb pikemaks ajaks vihma kätte, võib see avaldada mõju seadme töökindlusele. Pärast täielikku kuivamist on seade aga taas täielikult töövalmis. Kaliibrimine ei ole vajalik.

Hoidke ja transportige mõõteriista ainult kaitsekotis (**22**).

Saatke mõõteriist remonti kaitsekotis (**22**).

### Klienditeenindus ja kasutusala nõustamine

Klienditeeninduse töötajad vastavad teie küsimustele teie toote remondi ja hoolduse ning varuosade kohta. Joonised ja info varuosade kohta leiate ka veebisaidilt: **www.bosch-pt.com**

Boschi nõustajad on meeleldi abiks, kui teil on küsimusi toodete ja lisatarvikute kasutamise kohta.

Päringute esitamisel ja varuosade tellimisel teatage meile kindlasti toote tüübisildil olev 10-kohaline tootenumber.

**Eesti Vabariik**

Mercantile Group AS  
 Boschi elektriliste käsitööriistade remont ja hooldus  
 Pärnu mnt. 549  
 76401 Saue vald, Laagri  
 Tel.: 6549 568  
 Faks: 679 1129

**Jäätmekäitlus**

Mooteseadmed, akud/patareid, lisavarustus ja pakendid tuleb keskkonnasäästlikul viisil taaskasutusse anda.



Ärge visake mooteseadmeid ja akusid/patareid olmejäätmete hulka!

**Üksnes ELi liikmesriikidele:**

Vastavalt direktiivile 2012/19/EL elektri- ja elektroonikaseadmete jäätmete kohta ja direktiivile 2006/66/EÜ tuleb defektsed või kasutusressursi ammendanud akud/patareid eraldi kokku koguda ja suunata keskkonnasäästlikult taaskasutusse.

**Latviešu****Drošības noteikumi**

Lai varētu droši strādāt ar mērinstrumentu, rūpīgi izlasiet un ievērojiet visus šeit sniegtos norādījumus. Ja mērinstruments netiek lietots atbilstīgi šeit sniegtajiem norādījumiem, tas var nelabvēlīgi ietekmēt tā aizsargfunkcijas. Raugieties, lai brīdinošās uzlimes uz mērinstrumenta vienmēr būtu labi salasāmas. **PĒC IZLASĪŠANAS SAGLABĀJIET ŠOS NORĀDĪJUMUS; JA NODODAT MĒRINSTRUMENTU TĀLĀK, NODROŠINIET TOS KOPĀ AR MĒRINSTRUMENTU.**

- ▶ **Uzmanību** – ja tiek veiktas citas darbības vai lietotas citas regulēšanas ierīces, nekā norādīts šeit vai citos procedūru aprakstos, tas var radīt bīstamu starojuma iedarbību.
- ▶ Mērinstruments tiek piegādāts kopā ar lāzera brīdinājuma zīmi (tā ir atzīmēta grafiskajā lappusē parādītajā mērinstrumenta attēlā).
- ▶ Ja brīdinājuma uzlimes teksts nav jūsu valsts valodā, pirms izstrādājuma lietošanas pirmo reizi uzlīmējiet uz tās kopā ar izstrādājumu piegādāto uzlīmi jūsu valsts valodā.



**Nevērsiet lāzera staru citu personu vai mājdzīvnieku virzienā un neskatieties tiešajā vai atstarotajā lāzera starā.** Šāda rīcība var apzīlbināt tuvumā esošās personas, izraisīt nelaimes gadījumus vai pat bojāt redzi.

- ▶ **Ja lāzera stars iespīd acis, nekavējoties aizveriet tās un izkustiniet galvu tā, lai tā neatrastos lāzera starā.**
- ▶ **Neveiciet nekādas izmaiņas ar lāzera ierīci.**
- ▶ **Nelietojiet lāzera skatbrilles kā aizsargbrilles.** Lāzera skatbrilles ir paredzētas lāzera stara redzamības uzlabošanai, taču tās nespēj pasargāt acis no lāzera starojuma.
- ▶ **Nelietojiet lāzera skatbrilles kā saules brilles vai kā aizsargbrilles, vadot satiksmes līdzekli.** Lāzera skatbrilles nenodrošina pilnvērtīgu aizsardzību no ultravioletā starojuma un pasliktina krāsu izšķiršanas spēju.
- ▶ **Nodrošiniet, lai mērinstrumentu remontētu vienīgi kvalificēti remonta speciālisti, nomainīti izmantojot oriģinālās rezerves daļas.** Tas ļaus saglabāt vajadzīgo darba drošības līmeni, strādājot ar mērinstrumentu.
- ▶ **Neļaujiet bērniem lietot lāzera mērinstrumentu bez pieaugušo uzraudzības.** Viņi var nejauši apzīlbināt tuvumā esošās personas.
- ▶ **Nestrādājiet ar mērinstrumentu sprādzienbīstamās vietās, kur atrodas viegli degoši šķidrums, gāzes vai putekļi.** Mērinstrumentā var rasties dzirksteles, kas var izraisīt putekļu vai tvaiku aizdegšanos.
- ▶ **Zāģējot priekšmetus, kuriem ar šo mērinstrumentu ir tikušas noteiktas leņķa vērtības, vienmēr stingri ievērojiet lietojamā zāģa drošības noteikumus un lietošanas norādījumus (tai skaitā norādījumus par apstrādājamā priekšmeta novietošanu un iespīlēšanu).** Ja lietojamā tipa zāģim nav iespējams iestatīt vajadzīgo leņķi, jāpielieto alternatīvas zāģēšanas metodes. Ja zāģējumi jāveido īpaši asā leņķī, jāizmanto koniska stiprināšanas ierīce kopā ar galda vai rokas ripzāģi.

**Izstrādājuma un tā funkciju apraksts**

Ņemiet vērā attēlus lietošanas pamācības sākuma daļā.

## Paredzētais pielietojums

Mērinstruments ir paredzēts nolieces un leņķa vērtību mērīšanai un pārņemšanai, vienkārša un salikta slīpuma leņķa vērtību aprēķināšanai, kā arī virsmu līmeniskuma un stateniskuma pārbaudei un izlīdzināšanai.

Mērinstruments ir piemērots lietošanai gan telpās, gan arī ārpus tām.

## Attēlotās sastāvdaļas

Attēloto sastāvdaļu numerācija sakrīt ar numuriem mērinstrumenta attēlā, kas sniegts grafiskajā lappusē.

- (1) Kustīgais mērstienis
- (2) Displeja logs
- (3) Fiksējošais rokturis
- (4) Bāzes mērstienis
- (5) Bateriju nodalījuma vāciņš
- (6) Bateriju nodalījuma vāciņa fiksators
- (7) Leņķa mērīšanas displejs
- (8) Nolieces mērīšanas displejs
- (9) Līmeņrādis līmeniskai izlīdzināšanai
- (10) Līmeņrādis stateniskai izlīdzināšanai
- (11) Lāzera staru izvadlūka
- (12) Lāzera brīdinājuma uzlīme
- (13) Sērijas numurs
- (14) Ieslēdzēja taustiņš
- (15) Taustiņš **MTR1** vienkāršā slīpuma noteikšanai
- (16) Taustiņš **MTR2** saliktā slīpuma noteikšanai
- (17) Režīma izvēles taustiņš **Hold**
- (18) Lāzera ieslēdzēja taustiņš
- (19) Taustiņš tonālā signāla regulēšanai
- (20) Kalibrēšanas/mērvienību maiņas taustiņš
- (21) Mērstieņa pagarinātājs
- (22) Aizsargsoma

## Indikācijas elementi

- (a) Atmiņā saglabātās vērtības indikators **H Hold**
- (b) Bateriju indikators
- (c) Vertikālā slīpuma leņķa indikators **BVL**
- (d) Horizontālā slīpuma leņķa indikators **MTR**
- (e) Stūra leņķa indikators **CNR**
- (f) Nolieces leņķa indikators **SPR**
- (g) Leņķa mērīšanas vērtība
- (h) Izlīdzināšanas palīgindikators uz augšu
- (i) Izlīdzināšanas palīgindikators uz leju
- (j) Lāzera režīma indikators
- (k) Mērvienība mm/m
- (m) Mērvienība °; %
- (n) Nolieces mērījuma vērtība
- (o) Tonālā signāla indikators

## Tehniskie parametri

Digitāls leņķa un nolieces mērītājs	GAM 270 MFL
Izstrādājuma numurs	<b>3 601 K76 400</b>
Funkcija „HOLD“	●
Darba režīms „Vienkāršs slīpums“	●
Darba režīms „Salikts slīpums“	●
Darba režīms "Nolieces mērīšana"	●
Displeja apgaismojums	●
Kalibrēšana	●
Leņķa mērīšanas diapazons	0° ... 270°
Leņķa mērīšanas precizitāte	±0,1°
Mazākā mērījumu indikācijas vienība	0,1°
Nolieces mērīšanas diapazons	0–360° (4 × 90°)
Nolieces mērīšanas precizitāte	
– 0°/90°	±0,05°
– 1°–89°	±0,1°
Lāzera darbības diapazons <sup>A)</sup>	30 m
Vertikālā izlīdzināšanas precizitāte lāzeram	±0,5 mm/m
Horizontālā izlīdzināšanas precizitāte lāzeram	±1 mm/m
Lāzera izejas – mērinstrumenta apakšmalas attālums	30 mm

Digitāls leņķa un nolieces mēritājs	GAM 270 MFL
Darba temperatūra	-10 °C ... +50 °C
Uzglabāšanas temperatūra	-20 °C ... +70 °C
Maks. darba augstums virs atskaites līmeņa	2000 m
Maks. relatīvais gaisa mitrums.	90 %
Gaisa piesārņojuma pakāpe atbilstīgi standartam IEC 61010-1	2 <sup>B)</sup>
Lāzera klase	2
Lāzera starojums	650 nm, <1 mW
C <sub>6</sub>	1
Lāzera diverģences punkts	0,6 mrad (pilns leņķis)
Baterijas	4 × 1,5 V LHR6 (AA)
Akumulatori	4 × 1,2 V HR6 (AA)
Darbības ilgums (sārma-mangāna baterijas) apm. <sup>C)</sup>	50 st.
Automātiska izslēgšanās pēc aptuveni.	30 min
Mērstieņu garums	600 mm
Svars atbilstoši EPTA-Procedure 01:2014	1,7 kg
Izmēri (garums × platums × augstums)	684 × 52 × 60 mm
IP 54 (aizsargāts pret putekļiem un ūdens šļakatām)	●

A) Nelabvēlīgos darba apstākļos (piemēram, tiešos saules staros) darbības tālums var samazināties.

B) Piezīme: parasti ir vērojams tikai elektronenevadošs piesārņojums, taču dažkārt ir sagaidāma kondensācijas izraisītais pagaidu elektrovadāmības parādīšanās.

C) Darbības laiks bez lāzera

Mērinstrumenta viennozīmīgai identifikācijai kalpo sērijas numurs **(13)**, kas atrodams uz tā marķējuma plāksnītes.

## Montāža

### Bateriju ievietošana/nomaiņa (attēls A)






Mērinstrumenta darbināšanai ieteicams izmantot sārma-mangāna baterijas vai akumulatorus.

Lai atvērtu bateriju nodalījuma vāciņu **(5)**, nospiediet fiksatoru **(6)** un atveriet bateriju nodalījuma vāciņu. Ievietojiet nodalījumā baterijas vai akumulatorus.

Ievērojiet pareizu bateriju pievienošanas polaritāti, kas attēlota uz bateriju nodalījuma vāciņa.

### Bateriju indikators

Bateriju indikators **(b)** vienmēr rāda bateriju vai akumulatora aktuālo statusu:

Indikators	Uzlādes pakāpe
	90–100 %
	60–90 %
	30–60 %
	10–30 %
	0–10 % Mirgo tukšas baterijas indikators. Pēc mirgošanas sākšanas līdz izslēgšanai var mērit vēl apmēram 15–20 min.

Vienmēr vienlaicīgi nomainiet visas baterijas vai akumulatorus. Izmantojiet tikai vienādas ietilpības baterijas vai akumulatorus, kas pagatavoti vienā ražotājfirmā.

- ▶ **Ja mērinstruments ilgāku laiku netiek lietots, izņemiet no tā baterijas vai akumulatorus.** Ilgstošanas uzglabāšanas laikā baterijas vai akumulatori mērinstrumentā var korodēt vai izlādēties.
- ▶ **Pirms bateriju nomaiņas noteikti izslēdziet lāzeru.** Lāzera nejauša ieslēgšanās var apzīlbināt tuvumā esošās personas.

### Mērstieņa pagarinātāja nostiprināšana

No priekšpuses uzbīdīet mērstieņa pagarinātāju **(21)** uz kustīgā mērstieņa **(1)**. Pārbīdīet mērstieņa pagarinātāju pāri mērstieņu savienojumam, cik tālu iespējams.

## Lietošana

### Uzsākot lietošanu

- ▶ **Sargājiet mērinstrumentu no mitruma un saules staru tiešas iedarbības.**
- ▶ **Nepakļaujiet instrumentu ļoti augstas vai ļoti zemas temperatūras iedarbībai un straujām temperatūras izmaiņām.** Piemēram, neatstājiet mērinstrumentu uz ilgāku laiku automašīnā. Lielu temperatūras svārstību gadījumā pirms mērinstrumenta lietošanas nogaidiet, līdz tā temperatūra

izlīdzinās ar apkārtējās vides temperatūru. Ekstremālu temperatūras vērtību vai strauju temperatūras izmaiņu iedarbība uz mērinstrumentu var nelabvēlīgi ietekmēt tā precizitāti.

- ▶ **Uzturiet tīras mērinstrumenta virsmas un mērstieņu balsta malas. Sargājiet mērinstrumentu no kritieniem un triecieniem.** Pielipušās netīrumu daļiņas vai mērinstrumenta daļu deformācija var būt par cēloni mērījumu kļūdām.
- ▶ **Nepakļaujiet mērinstrumentu stipriem triecieniem, neļaujiet tam krist.** Ja mērinstruments ir ticis pakļauts stiprai mehāniskai iedarbībai, pirms darba turpināšanas vienmēr jāpārbauda tā precizitāte, kā norādīts sadaļā (skatīt „Mērinstrumenta precizitātes pārbaude un kalibrēšana“, Lappuse 250).

#### Ieslēgšana un izslēgšana

- ▶ **Neatstājiet ieslēgtu mērinstrumentu bez uzraudzības un pēc lietošanas to izslēdziet.** Lāzera stars var apzībināt tuvumā esošās personas.

Lai **ieslēgtu** mērinstrumentu, nospiediet ieslēdzēja taustiņu **(14)**.

Ja deg indikators **H (a)**, vēl ir saglabāta pēdējā izmērītā vērtība. Šo vērtību var izdzēst, **īsi** nospiežot ieslēdzēja taustiņu **(14)**.

Lai **izslēgtu** mērinstrumentu, nospiediet ieslēdzēja taustiņu **(14)**.

Ja aptuveni **30 min** ilgi netiek nospiests neviens no mērinstrumenta taustiņiem, tas automātiski izslēdzas, šādi taupot baterijas vai akumulatoru.

#### Izlīdzināšana ar līmeņrāžu palīdzību

Izmantojot līmeņrādi **(9)**, mērinstrumentu var izlīdzināt līmeniskā stāvoklī, bet līmeņrādis **(10)** ļauj izlīdzināt mērinstrumentu stateniskā stāvoklī.

Mērinstrumentu var izmantot arī kā parasto līmeņrādi, lai pārbaudītu virsmu un priekšmetu līmeniskumu vai stateniskumu. Šim nolūkam novietojiet mērinstrumentu uz pārbaudāmās virsmas.

#### Indikatoru pagriešana

Ja mērinstruments tiek pagriezts par **180°**, automātiski pagriežas arī indikatori, atvieglojot parādītās vērtības nolasišanu.

#### Darba režīms „Standarta mērījumi“

Ik reizi pēc ieslēgšanas mērinstruments sāk darboties režīmā „Standarta mērījumi“.

Darba režīmā „Standarta mērījums“ vienlaikus tiek veikta leņķa mērīšana un nolieces mērīšana.

#### Leņķa mērīšana (attēli C-D)

Cieši piespiežot, novietojiet mērinstrumenta kustīgo mērstieni **(1)** un bāzes mērstieni **(4)** uz mērāmā priekšmeta malām vai ievietojiet starp tām. Uz displeja parādītais rezultāts **(g)** atbilst iekšējā leņķa **w** vērtībai starp bāzes mērstieni un kustīgo mērstieni.

Šis rezultāts tiek parādīts uz displeja **(7)** līdz brīdim, kad izmainās leņķis starp kustīgo mērstieni **(1)** un bāzes mērstieni **(4)**.

#### Leņķa pārnesšana (attēls E)

Izmēriet pārnesamo leņķi, novietojot mērinstrumenta kustīgo un bāzes mērstieni uz mērāmā priekšmeta malām vai starp tām.

Pievelkot fiksējošo rokturi **(3)**, var mehāniski fiksēt mērstieņu savstarpējo novietojumu. Parādītā vērtība netiek saglabāta.

Pārnēsiet mērinstrumentu uz mērķa priekšmetu un novietojiet vēlamajā stāvoklī. Lai iezīmētu pārnesto leņķi, izmantojiet mērstieņu malas kā lineālus.

#### Izmērītās vērtības saglabāšana atmiņā

Lai saglabātu **(H)** atmiņā aktuālo mērījuma vērtību **(g)**, nospiediet atmiņas taustiņu **Hold (17)**.

Apstiprinājumam displejā mirgo indikators **(a)**. Parādītā vērtība tiek fiksēta un nemainās arī tad, ja mērstieņi tiek pārvietoti. Vēlreiz nospiežot atmiņas taustiņu **Hold**, displejā pastāvīgi deg indikators **(a)**. Lidz ar to uz displeja parādītā momentānā mērījuma vērtība sāk mainīties atbilstoši mērstieņu stāvoklim. Atmiņā iepriekš saglabātā vērtība tiek saglabāta fonā. Vēlreiz nospiežot atmiņas taustiņu **Hold (17)**, parādās iepriekš saglabātā vērtība, mirgo indikators **(a)**.

Lai dzēstu atmiņas vērtību, īsi nospiediet ieslēdzēja taustiņu **(14)**.

Lai mērinstrumenta atmiņā saglabātu jaunu izmērīto vērtību, no tās vispirms jāizdzēš iepriekš saglabātā vērtība. Atmiņā saglabāto izmērīto vērtību nav iespējams pārrakstīt.

Atmiņā ierakstītā vērtība saglabājas arī pēc mērinstrumenta izslēgšanas (ar roku vai automātiski). Tā var zust tikai bateriju nomainas laikā vai bateriju stipras izlādēšanās gadījumā.

#### Mērīšana, izmantojot mērstieņa pagarinātāju (skatīt attēlus G-H)

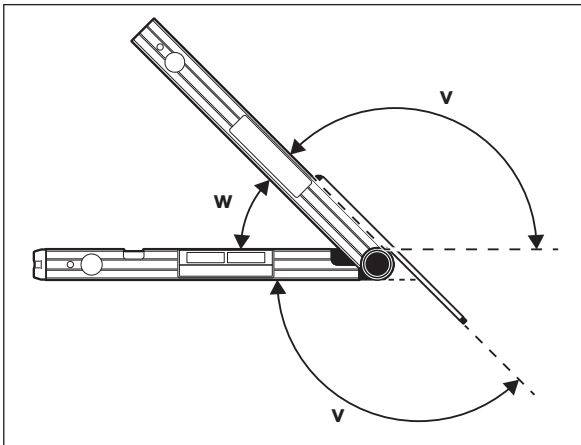
Mērstieņa pagarinātājs **(21)** ļauj veikt leņķa mērīšanu, ja priekšmeta atbalsta virsma ir īsāka par kustīgo mērstieni **(1)**.

Bāzes mērstieni **(4)** un mērstieņa pagarinājumu piespiežot pielieciet pie mērāmā priekšmeta malām vai uz tām.

Displejā kā mērījuma vērtība tiek parādīts leņķis **w** starp pamata mērstieni un kustīgo mērstieni. Meklēto leņķi **v** starp pamata mērstieni un mērstieņa

pagarinājumu var aprēķināt šādi:

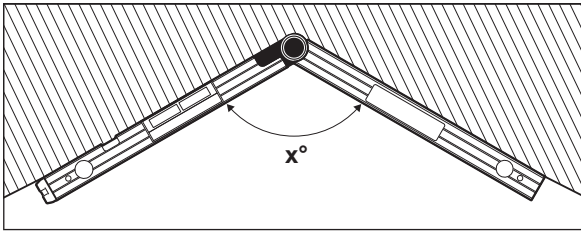
$$v = 180^\circ - w$$



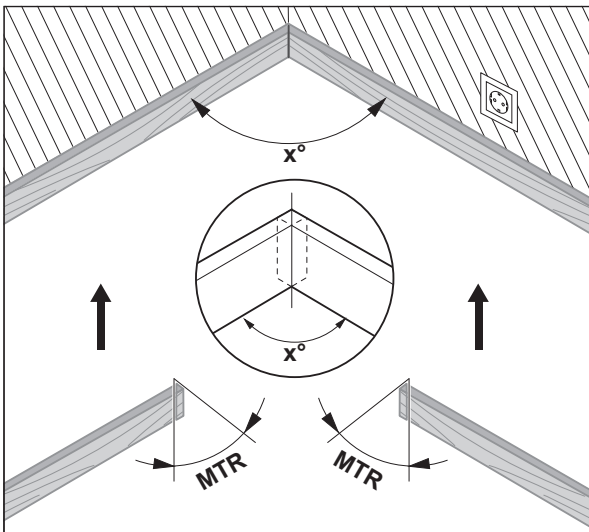
### Darba režīms „Vienkāršs slīpums“

Mērījums „Vienkāršs slīpums“ kalpo zāģēšanas leņķa **MTR** aprēķināšanai gadījumā, ja divi priekšmeti ar vienādu slīpumu jāsavieno kopā ar noteiktu ārējo leņķi  $x^\circ$  kas ir mazāks par  $180^\circ$  (piemēram, savienojot grīdas listes, veidojot kāpņu margu balstus vai izgatavojot gleznu rāmjus).

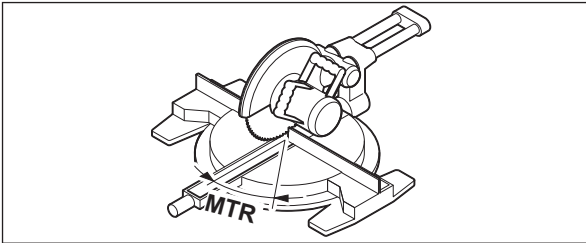
Mērījums „Vienkāršs slīpums“ tiek aktivizēts, nospiežot taustiņu **MTR1 (15)**. **MTR** aprēķinam vienmēr tiek izmantota parādītā vērtība. Ja displejā ir redzama atmiņā saglabātā mērījuma vērtība (mirgo indikator **(a)**), aprēķināšanai tiek izmantota atmiņā saglabātā vērtība neatkarīgi no mērīstieņu stāvokļa.



Ja abu priekšmetu salaidums jāpielāgo kādam noteiktam stūrim (piemēram, savienojot grīdas listes), tad izmēriet šā stūra leņķi  $x^\circ$ , piespiežot tā malām mērīinstrumenta kustīgo un bāzes mērīstieni. Ja savienojums veidojams noteiktā leņķī (piemēram, izgatavojot gleznu rāmjus), attāliniet mērīinstrumenta kustīgo mērīstieni no bāzes mērīstieņa tik daudz, lai uz displeja parādītais rezultāts būtu vienāds ar vēlamā leņķa vērtību.



Lai abus priekšmetus varētu savienot vēlamajā leņķī, jāaprēķina horizontālais slīpuma leņķis **MTR**, ar kuru jāapzāģē abi savienojamie priekšmeti. Šajā gadījumā zāģa asmenim jāatrodas stateniskā stāvoklī attiecībā pret zāģējamo priekšmetu (vertikālajam zāģēšanas leņķim jābūt  $0^\circ$ ).



Nospiediet taustiņu **MTR1 (15)**. Displejā parādās aprēķinātais horizontālais slīpuma leņķis **MTR**, kas jāiestata uz leņķzāģa/slīpzāģa, kā arī indikators **MTRa**.

Nospiediet taustiņu **MTR1 (15)**, lai no darba režīma „Vienkāršs slīpums” atgrieztos darba režīmā „Standarta mērījumi”.

Darba režīmā „Standarta mērījumi” var atgriezties, **īsi** nospiežot ieslēdzēja taustiņu **(14)**. Šādā gadījumā tiek dzēsta atmiņā saglabātā vērtība **Hold**.

**Norāde:** aprēķināto horizontālo slīpuma leņķi **MTR** var tieši iestatīt tikai tiem leņķzāģiem/slīpzāģiem, kuru iestatījums zāģēšanai taisnā leņķī ir  $0^\circ$ . Ja iestatījums zāģēšanai taisnā leņķī ir  $90^\circ$ , iestatīšanas leņķis zāģim ir jāaprēķina šādi:

$90^\circ$  – parādītā leņķa vērtība **MTR** = zāģēšanas leņķis, kas jāiestata zāģim.

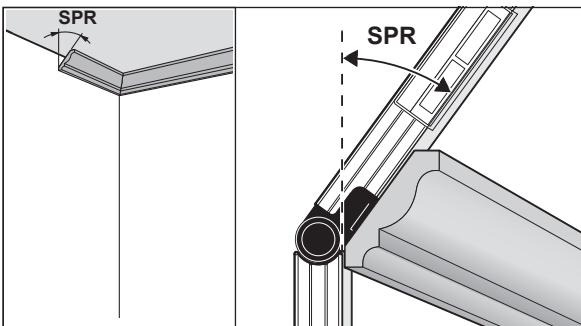
### Darba režīms „Salikts slīpums”

Mērījums „Salikts slīpums” („Compound MTR”) kalpo horizontālā un vertikālā slīpuma leņķa aprēķināšanai gadījumā, ja precīzi jāsavieno kopā divi priekšmeti ar dažādu slīpumu (piemēram, griestu listes).

Darba režīms „Salikts slīpums” tiek aktivizēts, nospiežot taustiņu **MTR2 (16)**. Leņķa aprēķināšanai vienmēr tiek izmantota uz displeja parādītā vērtība, kas atbilst mērstieņu stāvoklim. Ja mērinstrumenta atmiņā ir saglabāta izmērītā vērtība **Hold**, tā tiks dzēsta, izejot no darba režīma „Salikts slīpums”.

Šim nolūkam veiciet darbības šādā secībā.

#### 1. SPR: nolieces leņķa (Spring Angle) vērtības saglabāšana mērinstrumenta atmiņā



Lai mērinstrumenta atmiņā ievadītu nolieces leņķa vērtību, pastāv šādas iespējas:

- Attāliniet mērinstrumenta kustīgo mērstieni no bāzes mērstieņa tik daudz, lai uz displeja parādītais rezultāts būtu vienāds ar vēlamo nolieces leņķa vērtību.

- Ja nolieces leņķa vērtība nav zināma, izmēriet to. Šim nolūkam ievietojiet mērāmo priekšmetu starp mērinstrumenta kustīgo mērstieni un bāzes mērstieni.

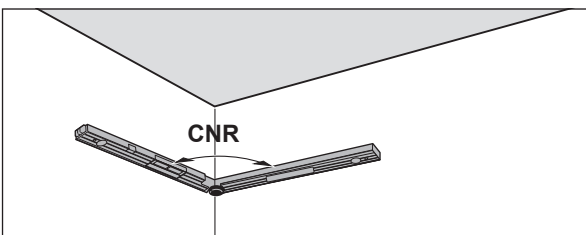
Ja mērāmais priekšmets ir pārāk mazs un tā leņķi ar mērinstrumenta palīdzību nav iespējams izmērit, izmantojiet kādu palīglīdzekli, piemēram, parasto leņķmēru, un pēc tam iestatiet iegūto leņķa vērtību ar mērinstrumenta mērstieņu palīdzību.

Lai saglabātu mērinstrumenta atmiņā saliktā slīpuma aprēķināšanai nepieciešamo nolieces leņķa vērtību, nospiediet taustiņu **MTR2 (16)**. Uz displeja parādās indikators **SPR** un aktuālā leņķa vērtība.

Ja, nospiežot taustiņu **MTR2 (16)**, leņķis ir lielāks nekā  $90^\circ$ , bet mazāks nekā  $180^\circ$ , tad nolieces leņķis **SPR** automātiski tiek pārrēķināts šādi:

**SPR** =  $180^\circ$  – izmērītais vai iestatītais leņķis.

#### 2. CNR: stūra leņķa (Corner Angle) vērtības saglabāšana mērinstrumenta atmiņā

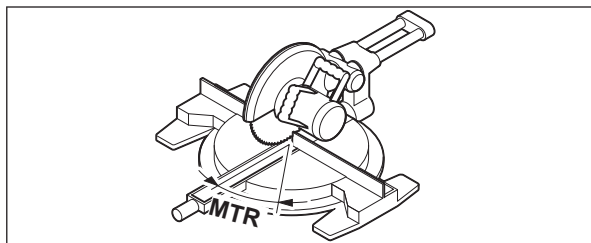


Lai izmēritu stūra leņķi, cieši piespiediet pie sienas mērinstrumenta kustīgo mērstieni un bāzes mērstieni vai arī iestatiet jau zināmo stūra leņķa vērtību, pārvietojot mērstieņus.



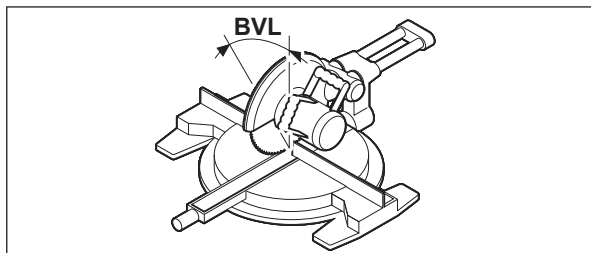
Lai saglabātu mērinstrumenta atmiņā saliktā slīpuma aprēķināšanai nepieciešamo nolieces leņķa vērtību, vēlreiz nospiediet taustiņu **MTR2 (16)**. Uz displeja parādās indikators **CNR** un aktuālā leņķa vērtība.

### 3. MTR: horizontālā slīpuma leņķa (Miter Angle) noteikšana



Vēlreiz nospiediet taustiņu **MTR2 (16)**. Uz displeja parādās indikators **MTR** un aprēķinātā horizontālā slīpuma leņķa vērtība, kas jāiestata leņķzāģim/slīpuzāģim. Horizontālā slīpuma leņķa (**MTR**) vērtība kalpo leņķzāģa/slīpuzāģa galda pagriešanas leņķa (horizontālā zāģēšanas leņķa) iestāšanai.

### 4. BVL: vertikālā slīpuma leņķa (Bevel Angle) noteikšana



Vēlreiz nospiediet taustiņu **MTR2 (16)**. Uz displeja parādās indikators **BVL** un aprēķinātā vertikālā slīpuma leņķa vērtība, kas jāiestata leņķzāģim/slīpuzāģim.

Vertikālā slīpuma leņķa (**BVL**) vērtība kalpo zāģa asmens nolieces leņķa iestāšanai.

Ja nepieciešams, horizontālo un vertikālo slīpuma leņķi var izgūt vēlreiz, bet tikai tik ilgi, kamēr nav nospiests ieslēdzēja taustiņš (**14**) darba režīma maiņai. Lai izgūtu leņķi, nospiediet taustiņu **MTR2 (16)**. Displejā parādās **MTR** un aprēķinātais horizontālais slīpuma leņķis, nospiežot taustiņu **MTR2 (16) BVL**, un vertikālais slīpuma leņķis.

Taustiņu **MTR1 (15)** spiediet mazāk nekā 1 s, lai no darba režīma „Salikts slīpums“ atgrieztos darba režīmā „Standarta mērījums“.

#### Norādījumi darba režīma „Salikts slīpums“ izmantošanai

Aprēķināto horizontālo slīpuma leņķi **MTR** var tieši iestādīt tikai tiem leņķzāģiem/slīpuzāģiem, kuru iestatījums zāģēšanai taisnā leņķī ir 0°. Ja iestatījums zāģēšanai taisnā leņķī ir 90°, iestatīšanas leņķis zāģim ir jāaprēķina šādi:

90° – uz displeja parādītā leņķa vērtība **MTR** = zāģēšanas leņķis, kas jāiestata zāģim.

### Darba režīms "Nolieces mērīšana"

#### Lāzera ieslēgšana un izslēgšana

Lai **ieslēgtu** lāzera staru, nospiediet lāzera ieslēgšanas/izslēgšanas taustiņu (**18**).

- ▶ **Nevērsiet lāzera staru citu personu vai mājdzīvnieku virzienā un neskatieties lāzera starā pat no liela attāluma.**

Lai **izslēgtu** lāzera staru, nospiediet lāzera ieslēgšanas/izslēgšanas taustiņu (**18**).

- ▶ **Neatstājiet ieslēgtu mērinstrumentu bez uzraudzības un pēc lietošanas to izslēdziet.** Lāzera stars var apžilbināt tuvumā esošās personas.

Ja lāzers netiek lietots, izslēdziet to, lai taupītu enerģiju.

#### Mērvienību mainīšana (skatīt attēlu B)

Lietotājs jebkurā brīdī var mainīt mērvienības „°“, „%“ un „mm/m“. Lai mainītu mērvienību, spiediet taustiņu (**20**) tik bieži, līdz indikācijā (**k**) vai (**m**) parādās vēlamā mērvienība. Aktuālā mērījuma vērtība (**n**) tiek pārrēķināta automātiski.

Izvēlēta mērvienība saglabājas arī laikā, kamēr mērinstruments ir izslēgts.

#### Tonālā signāla ieslēgšana un izslēgšana

Ar skaņas signālu taustiņu (**19**) vara ieslēgt un izslēgt skaņas signālu. Ja ieslēgts skaņas signāls, displejā parādās skaņas signāla indikācija (**o**).

Tonālā iestatījumi saglabājas arī laikā, kad mērinstruments ir izslēgts.

#### Mērījuma vērtības rādījums un izlīdzināšanas palīgindikators (skatīt attēlu F)

Mērījuma vērtība (**n**) tiek aktualizēta pie katras mērinstrumenta kustības. Nolasot mērījuma rezultātu pēc ievērojamām mērinstrumenta stāvokļa izmaiņām, nogaidiet, līdz stabilizējas tā rādījumi.

Atkarībā no mērinstrumenta stāvokļa mērījuma vērtība un mērvienība displejā tiek parādīta pagriezta par 180°. Tāpēc mērījumu rezultāti ir ērti nolāsāmi arī tad, ja instruments darba laikā tiek turēts virs galvas.

Ar izlīdzināšanas palīgindikatoru **(h)/(i)** palīdzību mērinstruments parāda displejā, kādā virzienā to nepieciešams noliekt, lai tiktu sasniegta mērķa vērtība. Veicot standarta mērījumus, mērķa vērtība ir mērinstrumenta līmenisks vai statenisks stāvoklis, bet, izmantojot funkciju **Hold**, mērķa vērtība ir saglabātais mērījuma rezultāts.

Kad mērķa vērtība ir sasniegta, izlīdzināšanas palīgindikatoru bultiņas **(h)/(i)** nodziest, un, ja ieslēgts skaņas signāls, atskan ilgstošs skaņas signāls.

#### Nolieces mērīšana/pārņemšana bezkontakta ceļā

Ar lāzera palīdzību var veikt nolieces vērtību mērīšanu vai pārņemšanu bezkontakta ceļā arī lielā attālumā.

► **Nevērsiet lāzera staru citu personu vai mājdzīvnieku virzienā un neskatieties lāzera starā pat no liela attāluma.**

► **Markējumu veidošanai vienmēr izmantojiet lāzera stara veidotā projekcijas apļa viduspunktu.** Lāzera stara veidotā projekcijas apļa izmēri mainās līdz ar attālumu no lāzera.

Lai **izmēritu** nolieces leņķa vērtību, novietojiet mērinstrumentu tā, lai lāzera stars būtu vērsts paralēli mērāmajai virsmai. Lai **pārņemtu** nolieces leņķa vērtību, novietojiet mērinstrumentu tā, lai uz tā displeja kā izmērītā vērtība **(n)** tiktu parādīta vēlāmā nolieces leņķa vērtība, un ar lāzera stara veidotā punkta palīdzību pārnēsiet nolieces leņķi uz mērķa virsmu.

**Piezīme:** pārnēsot nolieces leņķi ar lāzeru, sekojiet, lai lāzers iznāk **30 mm** virs mērinstrumenta apakšmalas.

#### Mērinstrumenta precizitātes pārbaude un kalibrēšana

##### Nolieces mērīšanas precizitātes pārbaude

Veiciet mērinstrumenta precizitātes pārbaudi pirms kritiskiem mērījumiem, pēc stiprām temperatūras izmaiņām, kā arī pēc stipriem triecieniem.

Pirms nolieces < 45° mērīšanas jāveic pārbaude pie līdzenas, horizontālas virsmas, pirms nolieces > 45° mērīšanas jāveic pārbaude pie līdzenas, vertikālas virsmas.

Ieslēdziet mērinstrumentu un uzlieciet uz horizontālas vai vertikālas virsmas. Izvēlieties mērvienību ° (skatīt „Mērvienību maiņošana (skatīt attēlu **B**)”, Lappuse 249).

Pagaidiet 10 s un tad atzīmējiet nolieces mērījuma vērtību **(n)**.

Pagrieziet mērinstrumentu par 180° ap vertikālo asi. Pagaidiet vēlreiz 10 s un atzīmējiet otru nolieces mērījuma vērtību **(n)**.

► **Kalibrējiet mērinstrumentu tikai tad, ja abu mērījuma vērtību starpība ir lielāka nekā 0,1°.**

Kalibrēšanas laikā mērinstruments jānovieto tādā pašā stāvoklī (stateniskā vai līmeniskā), kādā tika iegūta mērījumu rezultātu starpība.

Kalibrēšanu iespējams veikt vienīgi attiecībā pret mērinstrumenta apakšpusi.

##### Horizontālo balsta virsmu kalibrēšana nolieces mērīšanai (skatīt attēlu **I**)

Virsmā, uz kuras uzliekat mērinstrumentu, nedrīkst atšķirties no horizontāles **par vairāk nekā 5°**. Ja atšķirība ir lielāka, kalibrēšana tiek pārtraukta ar rādījumu ---.

- 1 Ieslēdziet mērinstrumentu un nolieciet to uz horizontālās virsmas tā, lai līmeņrādis horizontālai izlīdzināšanai **(9)** rādītu uz augšu un displejs **(7)** būtu vērsts pret jums. Nogaidiet 10 s.
- 2 Tad uz aptuveni 2 s spiediet kalibrēšanas taustiņu **UnitsCal (20)**, līdz displejā uz brīdi parādās **CAL1**. Pēc tam displejā mirgo mērījuma vērtība **(n)**.
- 3 Pagrieziet mērinstrumentu par 180° ap vertikālo asi, lai līmeņrādis horizontālai izlīdzināšanai **(9)** joprojām rāda uz augšu, bet displejs **(7)** atrodas no jums uz pretējo pusi. Nogaidiet 10 s.
- 4 Tad vēlreiz spiediet kalibrēšanas taustiņu **UnitsCal (20)**. Displejā īslaicīgi parādās **CAL2**. Tad displejā parādās mērījuma vērtība **(n)** (vairs nemirgo). Līdz ar to mērinstruments ir no jauna nokalibrēts šai balsta plaknei.

**Piezīme:** ja mērinstruments soļā ③ izpildes laikā netiek pagriezts ap attēlu parādīto asi, kalibrēšana var netikt pabeigta pareizi.

##### Vertikālo balsta virsmu kalibrēšana nolieces mērīšanai (skatīt attēlu **J**)

Virsmā, uz kuras uzliekat mērinstrumentu, nedrīkst atšķirties no vertikāles **par vairāk nekā 5°**. Ja atšķirība ir lielāka, kalibrēšana tiek pārtraukta ar rādījumu ---.

- 1 Ieslēdziet mērinstrumentu un nolieciet to uz vertikālās virsmas tā, lai līmeņrādis vertikālai izlīdzināšanai **(10)** rādītu uz augšu un displejs **(7)** būtu vērsts pret jums. Nogaidiet 10 s.
- 2 Tad uz aptuveni 2 s spiediet kalibrēšanas taustiņu **UnitsCal (20)**, līdz displejā uz brīdi parādās **CAL1**. Pēc tam displejā mirgo mērījuma vērtība **(n)**.
- 3 Pagrieziet mērinstrumentu par 180° ap horizontālo asi, lai līmeņrādis vertikālai izlīdzināšanai **(10)** rāda uz leju, bet displejs **(7)** atrodas no jums uz pretējo pusi. Nogaidiet 10 s.

- ④ Tad vėlreiz spiediet kalibrēšanas taustiņu **UnitsCal (20)**. Displejā islaicīgi parādās **CAL2**. Tad displejā parādās mērijuma vērtība **(n)** (vairs nemirgo). Līdz ar to mērinstruments ir no jauna nokalibrēts šai balsta plaknei.

**Piezīme:** ja mērinstruments soļā ③ izpildes laikā netiek pagriezts ap attēlā parādīto asi, kalibrēšana var netikt pabeigta pareizi.

## Apkalpošana un apkope

### Apkalpošana un tīrīšana

Uzturiet mērinstrumentu tīru.

Neiegremdējiet mērinstrumentu ūdenī vai citos šķidrumos.

Apslaukiet izstrādājumu ar mitru, mīkstu lupatiņu. Nelietojiet moduļa apkopei tīrīšanas līdzekļus vai šķīdinātājus.

Regulāri un īpaši rūpīgi tīriet lāzera stara izvadlūku virsmas un sekojiet, lai uz tām neveidotos nosēdumi.

Ja mērinstruments ir ilgstoši atradies lietū, var tikt traucēta tā normāla darbība. Taču pēc pilnīgas izžūšanas mērinstruments ir no jauna pilnīgi gatavs darbam. Tam nav nepieciešama nekāda papildu kalibrēšana.

Uzglabāšanas un transportēšanas laikā ievietojiet mērinstrumentu aizsargsomā **(22)**.

Nosūtot mērinstrumentu remontam, ievietojiet to aizsargsomā **(22)**.

### Klientu apkalpošanas dienests un konsultācijas par lietošanu

Klientu apkalpošanas dienests atbildēs uz Jūsu jautājumiem par izstrādājumu remontu un apkalpošanu, kā arī par to rezerves daļām. Kopsalikuma attēlus un informāciju par rezerves daļām Jūs varat atrast interneta vietnē: [www.bosch-pt.com](http://www.bosch-pt.com)

Bosch konsultantu grupa palīdzēs Jums vislabākajā veidā rast atbildes uz jautājumiem par mūsu izstrādājumiem un to piederumiem.

Pieprasot konsultācijas un pasūtot rezerves daļas, noteikti paziņojiet 10 zīmju izstrādājuma numuru, kas norādīts uz izstrādājuma marķējuma plāksnītes.

#### Latvijas Republika

Robert Bosch SIA  
Bosch elektroinstrumentu servisa centrs  
Mūkusalas ielā 97  
LV-1004 Rīga  
Tālr.: 67146262  
Telefakss: 67146263  
E-pasts: [service-pt@lv.bosch.com](mailto:service-pt@lv.bosch.com)

### Atbrīvošanās no nolietotajiem izstrādājumiem

Nolietotais mērinstruments, tā akumulators vai baterijas, piederumi un iesaiņojuma materiāli jāpakļauj otrreizējai pārstrādei apkārtējai videi nekaitīgā veidā.



Neizmetiet mērinstrumentu un tā akumulatorus vai baterijas sadzīves atkritumu tvērtņē!

#### Tikai EK valstīm.

Atbilstoši Eiropas Savienības direktīvai 2012/19/ES, lietošanai nederīgi mērinstrumenti, kā arī, atbilstoši Eiropas Savienības direktīvai 2006/66/EK, bojātie vai nolietotie akumulatori un baterijas jāsavāc atsevišķi un jāpakļauj otrreizējai pārstrādei apkārtējai videi nekaitīgā veidā.

## Lietuvių k.

### Saugos nuorodos



**Kad su matavimo prietaisu dirbtumėte nepavojingai ir saugiai, perskaitykite visas nuorodas ir jų laikykitės. Jei matavimo prietaisas naudojamas nesilaikant pateiktų nuorodų, gali būti pakenkta matavimo prietaise integruotiems apsauginiams įtaisams. Pasirūpinkite, kad įspėjamieji ženklai ant matavimo prietaiso visada būtų įskaitomi. IŠSAUGOKITE ŠIĄ INSTRUKCIJĄ IR ATIDUOKITE JĄ KARTU SU MATAVIMO PRIETAISU, JEI PERDUODATE JŲ KITAM SAVININKUI.**

- ▶ **Atsargiai** – jei naudojami kitokie nei čia aprašyti valdymo ar justavimo įrenginiai arba taikomi kitokie metodai, spinduliavimas gali būti pavojingas.
- ▶ **Matavimo prietaisas** tiekiamas su įspėjamoju lazerio spindulio ženklu (pavaizduota matavimo prietaiso schemoje).
- ▶ **Jei įspėjamojo lazerio spindulio ženklo tekstas yra ne jūsų šalies kalba, prieš pradėdami naudoti pirmą kartą, ant įspėjamojo ženklo užklijuokite kartu su prietaisu pateiktą lipduką jūsų šalies kalba.**



**Nenukreipkite lazerio spindulio į žmones ar gyvūnus ir patys nežiūrėkite į tiesioginį ar atspindėtą lazerio spindulį.** Lazeriniais spinduliais galite apakinti kitus žmones, sukelti nelaimingus atsitikimus arba pakenkti akims.

- ▶ **Jei į akis buvo nukreipta lazerio spinduliuotė, akis reikia sąmoningai užmerkti ir nedelsiant patraukti galvą iš spindulio kelio.**
- ▶ **Nedarykite jokių lazerinio įtaiso pakeitimų.**
- ▶ **Akinių lazeriui matyti nenaudokite kaip apsauginių akinių.** Akiniai lazeriui matyti yra skirti geriau identifikuoti lazerio spindulį; jie neapsaugo nuo lazerio spinduliuotės.
- ▶ **Akinių lazeriui matyti nenaudokite kaip akinių nuo saulės ar vairuodami transporto priemonę.** Akiniai lazeriui matyti neužtikrina visiškos UV apsaugos ir sumažina spalvų atpažinimą.
- ▶ **Matavimo prietaisą turi taisyti tik kvalifikuoti meistrai ir naudoti tik originalias atsargines dalis.** Taip bus garantuota, kad matavimo prietaisas išliks saugus naudoti.
- ▶ **Saugokite, kad vaikai be suaugusiųjų priežiūros nenaudotų lazerinio matavimo prietaiso.** Jie netikėtai gali apakinti kitus asmenis.
- ▶ **Nedirbkite su matavimo prietaisu sprogoje aplinkoje, kurioje yra degių skysčių, dujų ar dulkių.** Matavimo prietaisui kibirkščiuojant, nuo kibirkščių gali užsidegti dulkės arba susikaupę garai.
- ▶ **Pjaudami ruošinius, kuriems kampą nustatėte šiuo matavimo prietaisu, visada griežtai laikykitės naudojamo pjūklo saugos ir darbo nuorodų (įskaitant ruošinio padėties nustatymo ir įveržimo nuorodas).** Jei ant tam tikro pjūklo ar kokio nors pjūklo tipo reikiamo kampo nustatyti negalima, reikia taikyti alternatyvius pjovimo metodus. Iltin smailius kampus galima išpjauti stalinėmis diskinėmis pjovimo staklėmis ar rankiniu diskiniu pjūklu, naudojant kūginį prispaudžiamąjį įtaisą.

## Gaminio ir savybių aprašas

Prašome atkreipti dėmesį į paveikslėlius priekinėje naudojimo instrukcijos dalyje.

### Naudojimas pagal paskirtį

Matavimo prietaisas yra skirtas posvyriams ir kampams matuoti ir perkelti, paprasto ir dvigubo įstrižo pjūvio kampui apskaičiuoti bei vertikalėms ir horizontalėms patikrinti ir išlyginti.

Matavimo prietaisas skirtas naudoti viduje ir lauke.

### Pavaizduoti prietaiso elementai

Pavaizduotų sudedamųjų dalių numeriai atitinka matavimo prietaiso schemas numerius.

- (1) Atlenkiamoji kojelė
- (2) Ekranas
- (3) Fiksuojamasis ratukas
- (4) Pagrindinė kojelė
- (5) Baterijų skyriaus dangtelis
- (6) Baterijų skyriaus dangtelio fiksatorius
- (7) Kampo matavimo ekranas
- (8) Posvyrio matavimo ekranas
- (9) Horizontaliam išlyginimui skirta gulsčiuo ampulė
- (10) Vertikaliam išlyginimui skirta gulsčiuo ampulė
- (11) Lazerio spindulio išėjimo anga
- (12) Įspėjamasis lazerio spindulio ženklas
- (13) Serijos numeris
- (14) Įjungimo-išjungimo mygtukas
- (15) Paprasto įstrižo pjūvio mygtukas **MTR1**
- (16) Dvigubo įstrižo pjūvio mygtukas **MTR2**
- (17) Mygtukas **Hold**
- (18) Lazerio įjungimo-išjungimo mygtukas
- (19) Garsinio signalo mygtukas
- (20) Kalibravimo/matavimo vienetų keitimo mygtukas
- (21) Kojelės ilginamoji dalis
- (22) Apsauginis krepšys

### Ekranos simboliai

- (a) Išsaugotos vertės **Hold** indikatorius **H**
- (b) Baterijų indikatorius
- (c) Įstrižo pjūvio vertikalioje plokštumoje kampo indikatorius **BVL**
- (d) Įstrižo pjūvio horizontalioje plokštumoje kampo indikatorius **MTR**
- (e) Kampo tarp dviejų plokštumų indikatorius **CNR**
- (f) Posvyrio kampo indikatorius **SPR**
- (g) Kampo matavimo vertė
- (h) Pagalbinė rodyklė aukštyn

- (i) Pagalbinė rodyklė žemyn
- (j) Lazero veikimo indikatorius
- (k) Matavimo vienetas mm/m
- (m) Matavimo vienetas °; %
- (n) Posvyrio matavimo vertė
- (o) Garsinio signalo rodmuo

### Techniniai duomenys

Skaitmeninis kampo ir posvyrio matuoklis	GAM 270 MFL
Gaminio numeris	3 601 K76 400
Funkcija "HOLD"	●
Veikimo režimas „Paprastas įstrižas pjūvis“	●
Veikimo režimas „Dvigubas įstrižas pjūvis“	●
Veikimo režimas „Posvyrio matavimas“	●
Ekrano apšvietimas	●
Kalibravimas	●
Kampo matavimo diapazonas	0° ... 270°
Kampo matavimo tikslumas	±0,1°
Mažiausias rodmens vienetas	0,1°
Posvyrio matavimo diapazonas	0–360° (4 × 90°)
Posvyrio matavimo tikslumas	
– 0°/90°	±0,05°
– 1°–89°	±0,1°
Lazero veikimo nuotolis <sup>A)</sup>	30 m
Lazero niveliavimo tikslumas vertikalia kryptimi	±0,5 mm/m
Lazero niveliavimo tikslumas horizontalia kryptimi	±1 mm/m
Atstumas iki lazero spindulio išėjimo angos – matavimo prietaiso apatinė briauna	30 mm
Darbinė temperatūra	–10 °C ... +50 °C
Sandėliavimo temperatūra	–20 °C ... +70 °C
Maks. eksploatavimo aukštis virš bazinio aukščio	2000 m
Maks. santykinis oro drėgnis	90 %
Užterštumo laipsnis pagal IEC 61010-1	2 <sup>B)</sup>
Lazero klasė	2
Lazero tipas	650 nm, < 1 mW
C <sub>6</sub>	1
Lazero taško divergencija	0,6 mrad (visas kampas)
Baterijos	4 × 1,5 V LIR6 (AA)
Akumulatoriai	4 × 1,2 V HR6 (AA)
Veikimo trukmė (šarminės mangano baterijos) apie <sup>C)</sup>	50 h
Automatinis išjungimas maždaug po	30 min
Kojelės ilgis	600 mm
Svoris pagal „EPTA-Procedure 01:2014“	1,7 kg
Matmenys (ilgis × plotis × aukštis)	684 × 52 × 60 mm
IP 54 (apsauga nuo dulkių ir vandens pusrslų)	●

A) Esant nepalankioms aplinkos sąlygoms (pvz., tiesiogiai šviečiant saulei), veikimo nuotolis gali sumažėti.

B) Atsiranda tik nelaidžių nešvarumų, tačiau galima tikėtis aprasojimo sukkelto laikino laidumo.

C) Veikimo trukmė be lazero

Firminėje lentelėje esantis serijos numeris **(13)** yra skirtas jūsų matavimo prietaisui vienareikšmiškai identifikuoti.

## Montavimas

### Baterijų įdėjimas/keitimas (žr. A pav.)

Matavimo prietaisą patariama naudoti su šarminėmis mangano baterijomis arba akumulatoriais.

Norėdami atidaryti baterijų skyriaus dangtelį **(5)**, paspauskite fikساتorių **(6)** ir atidenkite baterijų skyriaus dangtelį. Įdėkite baterijas ar akumulatorius.




Atkreipkite dėmesį, kad poliai būtų nukreipti, kaip nurodyta ant baterijų skyriaus dangtelio.

### Baterijų indikatorius

Baterijų indikatorius **(b)** visada rodo esamąją baterijų būseną:

Indikatorius	Talpa
	90–100 %

**Indikatorius Talpa**

	60–90 %
	30–60 %
	10–30 %



0–10 %

Mirksi išsiekvojusios baterijos indikatorius. Pradėjus mirksėti iki išsijungimo galite matuoti dar apie 15–20 min.

Visada kartu pakeiskite visas baterijas ar akumulatorius. Naudokite tik vieno gamintojo ir vienodos talpos baterijas ar akumulatorius.

- ▶ **Jei matavimo prietaiso ilgesnį laiką nenaudosite, išimkite iš jo baterijas ar akumulatoriaus celes.** Ilgesnį laiką laikant baterijas ir akumulatorius matavimo prietaise, dėl korozijos jos gali pradėti irti ir savaime išsikrauti.
- ▶ **Prieš keisdami baterijas visada būtinai išjunkite lazerį.** Netyčia įjungtas lazeris gali apakinti žmones.

**Kojelės ilginamosios dalies uždėjimas**

Kojelės ilginamąją dalį (21) iš priekio užstumkite ant atlenkiamosios kojelės (1). Kojelės ilginamąją dalį kiek galima stumkite per matavimo prietaiso lankstą.

**Naudojimas****Paruošimas naudoti**

- ▶ **Saugokite matavimo prietaisą nuo drėgmės ir tiesioginio saulės spindulių poveikio.**
- ▶ **Matavimo prietaisą saugokite nuo itin aukštos ir žemos temperatūros bei temperatūros svyravimų.** Pvz., nepalikite jo ilgesniam laikui automobilyje. Esant didesniems temperatūros svyravimams, prieš įjungdami matavimo prietaisą, palaukite, kol stabilizuosis jo temperatūra. Esant ypač aukštai ir žemai temperatūrai arba temperatūros svyravimams, gali būti pakenkiama matavimo prietaiso tikslumui.
- ▶ **Atraminės plokštumos ir matavimo prietaiso kojelių briaunos turi būti švarios.** Saugokite matavimo prietaisą nuo smūgių ir sutrenkimų. Dėl nešvarumų ir deformacijos matavimai gali būti klaidingi.
- ▶ **Saugokite, kad matavimo prietaisais nebūtų smarkiai sutrenktas ir nenukristų.** Po stipraus išorinio poveikio matavimo prietaisui, prieš tęsdami darbą, visada turėtumėte atlikti tikslumo patikrinimą (žr. „Matavimo prietaiso tikslumo tikrinimas ir kalibravimas“, Puslapis 258).

**Įjungimas ir išjungimas**

- ▶ **Nepalikite įjungto matavimo prietaiso be priežiūros, o baigę su prietaisu dirbti, jį išjunkite.** Lazerio spindulys gali apakinti kitus žmones.

Norėdami matavimo prietaisą **įjungti**, paspauskite įjungimo-išjungimo mygtuką (14).

Jei šviečia indikatorius **H (a)**, vadinasi dar yra išsaugota paskutinio matavimo vertė. Vertę galima pašalinti trumpai spustelėjus įjungimo-išjungimo mygtuką (14).

Norėdami matavimo prietaisą **išjungti**, paspauskite įjungimo-išjungimo mygtuką (14).

Jei apytikriai per 30 min. nebuvo atliktas joks veiksmas, kad būtų tausojamos baterijos, matavimo prietaisas automatiškai išsijungia.

**Išlyginimas gulsčių ampulėmis**

Gulsčiuo ampulė (9) matavimo prietaisą galima išlyginti horizontaliai, o gulsčiuo ampulė (10) – vertikalčiai.

Matavimo prietaisą galite naudoti kaip gulsčių ampulėms ir horizontalioms tikrinti. Tuo tikslu matavimo prietaisą padėkite ant tikrinamo paviršiaus.

**Rodmenų pasukimas**

Jei matavimo prietaisą pasukate 180° kampu, kad būtų galima geriau matyti rodomą vertę, taip pat automatiškai pasisuka ir rodmuo.

**Veikimo režimas „Standartinis matavimas“**

Kiekvieną kartą įjungus matavimo prietaisą, automatiškai įsijungia „Standartinio matavimo“ veikimo režimas.

Esant įjungtam veikimo režimui „Standartinis matavimas“, tuo pačiu metu yra atliekamas kampo ir posvyrio matavimas.

**Kampo matavimas (žr. C–D pav.)**

Atlenkiamąją kojelę (1) ir pagrindinę kojelę (4) priglauskite prie matuojamųjų kraštų arba ant jų. Rodoma matavimo vertė (g) atitinka vidinį kampą w tarp pagrindinės kojelės ir atlenkiamosios kojelės.

Ši matavimo vertė ekrane (7) rodoma tol, kol pakeičiate kampą tarp atlenkiamosios kojelės (1) ir bazinės kojelės (4).

**Kampo perkėlimas (žr. E pav.)**

Išmatuokite kampą, kurį reikia perkelti, pridėję prie jo atlenkiamąją ir bazinę kojeles.

Užveržus fiksuojamą ratuką **(3)**, galima mechaniškai užfiksuoti kojelės padėtį. Parodyta vertė neišsaugoma.

Matavimo prietaisą norima padėti padėkite prie ruošinio. Kojelę naudokite kaip liniuotę kampui pažymėti.

#### Matavimo vertės išsaugojimas

Norėdami išsaugoti **(H)** esamą matavimo vertę **(g)**, paspauskite atminties mygtuką **Hold (17)**.

Kaip patvirtinimas ekrane mirksi indikatorius **(a)**. Tuo momentu parodyta vertė yra užfiksuota ir judant kojelei taip pat kinta. Dar kartą paspaudus atminties mygtuką **Hold**, ekrane nuolat rodomas indikatorius **(a)**. Parodyta vertė kinta priklausomai nuo kojelės judėjimo. Prieš tai užfiksuota vertė dabar yra išsaugota antrame plane. Dar kartą paspaudus atminties mygtuką **Hold (17)**, parodoma prieš tai išsaugota vertė, o indikatorius **(a)** mirksi. Norėdami pašalinti išsaugotą vertę, trumpai paspauskite įjungimo-išjungimo mygtuką **(14)**.

Kad būtų galima išsaugoti naują vertę, reikia pašalinti prieš tai išsaugotą vertę. Ant išsaugotų verčių įrašyti negalima.

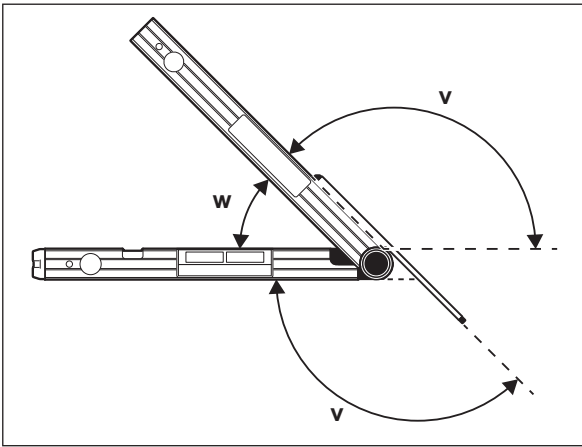
Išsaugota vertė lieka ir išjungus matavimo prietaisą (rankiniu būdu ar automatiškai). Tačiau keičiant baterijas ar, jei baterijos išsikrovusios, ji pašalinama.

#### Matavimas su kojelės ilginamąja dalimi (žr. G-H pav.)

Su kojelės ilginamąja dalimi **(21)** galima matuoti kampą, kai plokštuma, prie kurios pridėdamas kampamatis, yra trumpesnė už atlenkiamąją kojelę **(1)**. Pridėkite pagrindinę kojelę **(4)** ir kojelės ilginamąją dalį prie matuojamųjų kraštų arba ant jų.

Ekrane rodomas kampo **w** tarp pagrindinės kojelės ir atlenkiamosios kojelės matavimo rodmuo. Ieškomą kampą **v** tarp pagrindinės kojelės ir kojelės ilginamosios dalies galite apskaičiuoti taip:

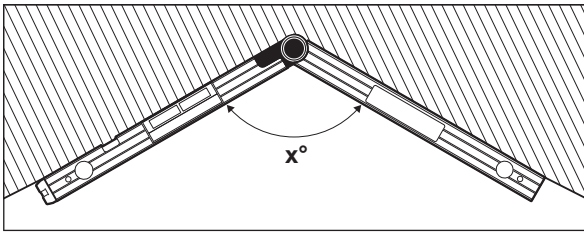
$$v = 180^\circ - w$$



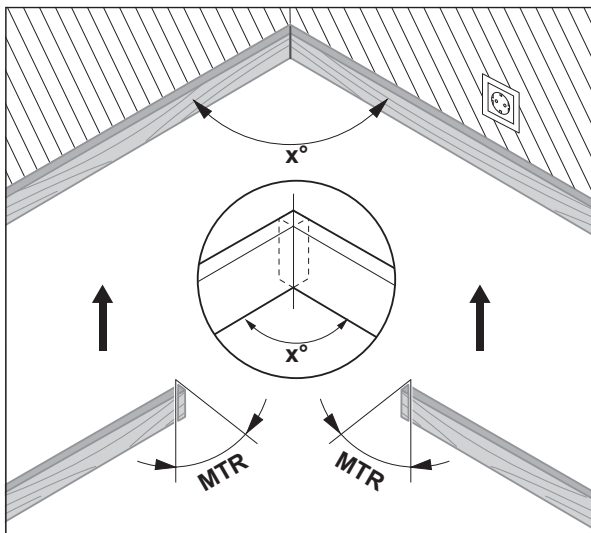
#### Veikimo režimas „Paprastas įstrižas pjūvis“

Matavimas „Paprastas įstrižas pjūvis“ yra skirtas pjovimo kampui **MTR** jei du ruošiniai, nupjauti tokiu pačiu įstrižo pjūvio kampu, kartu turi sudaryti išorinį kampą  $x^\circ$ , mažesnę už  $180^\circ$  (pvz., grindjuostės, laiptų turėklų atramos ar paveikslų rėmai).

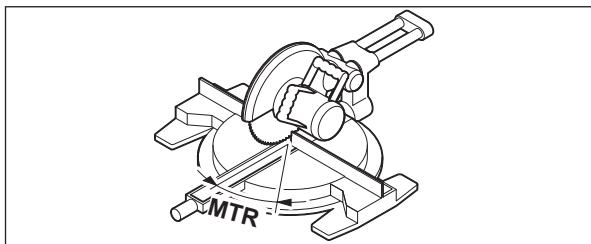
Matavimas „Paprastas įstrižas pjūvis“ suaktyvinamas paspaudus mygtuką **MTR1 (15)**. **MTR** apskaičiavimui visada naudojama parodyta vertė. Jei parodoma išsaugota vertė (mirksi rodmuo **(a)**), tai, nepriklausomai nuo kojelės padėties, skaičiavimas atliekamas su išsaugota verte.



Jei ruošinį reikia įstatyti į kampą (pvz., grindjuostės), tai pridėję atlenkiamąją ir bazinę kojeles, išmatuokite kampą tarp dviejų plokštumų  $x^\circ$ . Norėdami gauti nustatytą kampą (pvz., paveikslų rėmo), atlenkite atlenkiamąją ir bazinę kojeles tiek, kad ekrane būtų rodomas pageidaujamas kampas.



Prietaisas apskaičiuoja įstrižo pjūvio horizontalioje plokštumoje kampą **MTR** („Miter Angle“: įstrižo pjūvio horizontalioje plokštumoje), kuriuo reikia patrupinti du ruošinius. Pjūklo diskas, atliekant šiuos įstrižus pjūvius, yra statmenas ruošiniui (įstrižo pjūvio vertikalioje plokštumoje kampas yra 0°).



Paspauskite mygtuką **MTR1 (15)**. Ekrane rodomas apskaičiuotas įstrižo pjūvio kampas horizontalioje plokštumoje **MTR**, kurį reikia nustatyti ant skersavimo ir suleidimo pjūklo, bei indikatorius **MTR**.

Spauskite mygtuką **MTR1 (15)**, norėdami iš veikimo režimo „Paprastas įstrižas pjūvis“ grįžti į veikimo režimą „Standartinis matavimas“.

**Trumpai** paspaudę įjungimo-išjungimo mygtuką **(14)**, taip pat grįšite į veikimo režimą „Standartinis matavimas“. Be to, tuo metu taip pat pašalinama išsaugota **Hold** vertė.

**Nuoroda:** apskaičiuotą įstrižo pjūvio horizontalioje plokštumoje kampą **MTR** galima perimti tik tais skersavimo ir suleidimo pjūklais, kuriuose nustatytas vertikalaus pjūvio kampas yra 0°. Jei vertikalaus pjūvio kampas yra nustatytas 90°, tai pjūklo kampą turite apskaičiuoti taip:  
 $90^\circ - \text{parodytas kampas MTR} = \text{kampas, kurį reikia nustatyti ant pjūklo.}$

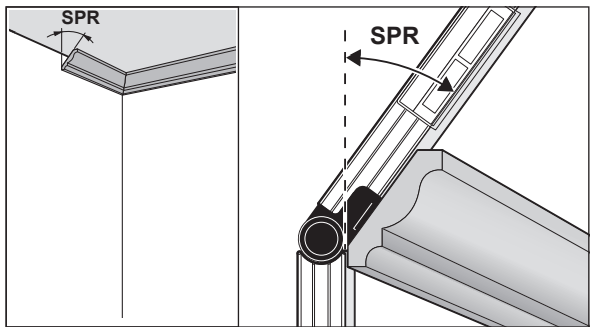
### Veikimo režimas „Dvigubas įstrižas pjūvis“

Dvigubas įstrižas pjūvis („Compound MTR“) yra skirtas įstrižų pjūvių horizontalioje ir vertikalioje plokštumose kampams apskaičiuoti, kai du ruošiniai turi būti tiksliai sujungiami keliais kampais (pvz., lubų juostos).

Matavimas „Dvigubas įstrižas pjūvis“ suaktyvinamas paspaudus mygtuką **MTR2 (16)**. Kampe apskaičiavimui visada naudojama parodyta kojelės padėties vertė. Išsaugota **Hold** vertė išjungiant veikimo režimą „Dvigubas įstrižas pjūvis“ pašalinama.

Tiksliai atlikite veiksmus nurodyta eilės tvarka.

#### 1. SPR: posvyrio kampo („Spring Angle“) išsaugojimas



Yra šios posvyrio kampo išsaugojimo galimybės:

- Atlenkite atlenkiamąją ir pagrindinę kojeles tiek, kad ekrane būtų rodomas pageidaujamas posvyrio kampas.
- Jei posvyrio kampas nežinomas, jį išmatuokite. Tuo tikslu, ruošinį, kurį reikia išmatuoti, padėkite tarp atlenkiamosios ir bazinės kojelės. Jei ypač siaurų ar mažų ruošinių matavimo prietaisu išmatuoti negalima, naudokite pagalbinės priemonės, pvz., kampainį, ir tada nustatykite kampą ant matavimo prietaiso.

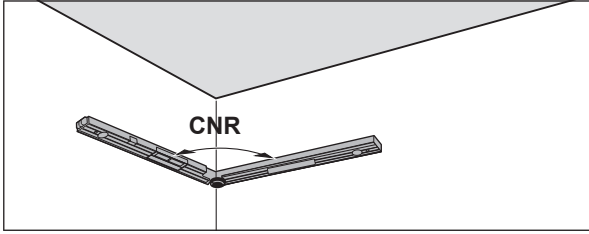


Norėdami išsaugoti išmatuotą posvyrio kampą dvigubam įstrižam pjūviui, paspauskite mygtuką **MTR2 (16)**. Ekrane parodomas **SPR** ir esamasis kampas.

Jei spaudžiant mygtuką **MTR2 (16)** kampas yra didesnis kaip  $90^\circ$ , bet mažesnis kaip  $180^\circ$ , tai posvyrio kampas **SPR** automatiškai perskaičiuojamas taip:

**SPR** =  $180^\circ$  – išmatuotas arba nustatytas kampas.

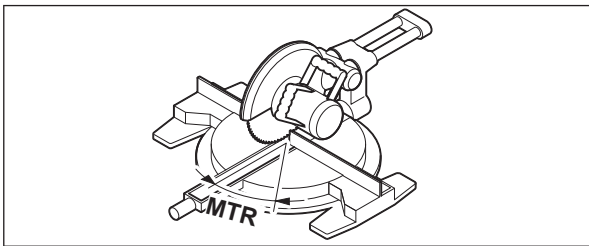
## 2. CNR: kampo tarp dviejų plokštumų („Corner Angle“) išsaugojimas



Kad išmatuotumėte kampą tarp dviejų plokštumų, atlenkiamąją ir pagrindinę kojeles pridėkite prie sienų arba ant matavimo prietaiso nustatykite žinomą kampą tarp dviejų plokštumų.

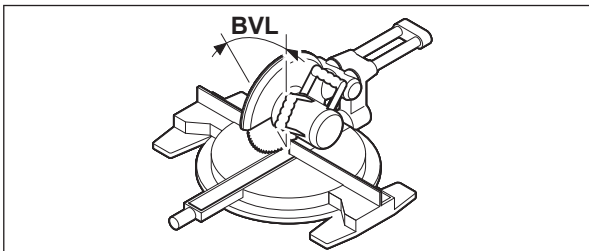
Norėdami išsaugoti išmatuotą kampą tarp dviejų plokštumų dvigubam įstrižam pjūviui, dar kartą paspauskite mygtuką **MTR2 (16)**. Ekrane parodomas **CNR** ir esamasis kampas.

## 3. MTR: įstrižo pjūvio horizontalioje plokštumoje kampo („Miter Angle“) nustatymas



Dar kartą paspauskite mygtuką **MTR2 (16)**. Ekrane parodomas **MTR** ir apskaičiuotas įstrižo pjūvio horizontalioje plokštumoje kampas skersavimo ir suleidimo pjūklui. Naudojantis įstrižo pjūvio horizontalioje plokštumoje kampu, nustatomas pjovimo stalo posūkis (**MTR**).

## 4. BVL: įstrižo pjūvio vertikalioje plokštumoje kampo („Bevel Angle“) nustatymas



Dar kartą paspauskite mygtuką **MTR2 (16)**. Ekrane parodomas **BVL** ir apskaičiuotas įstrižo pjūvio vertikalioje plokštumoje kampas skersavimo ir suleidimo pjūklui.

Naudojantis įstrižo pjūvio vertikalioje plokštumoje kampu, nustatomas pjūklo disko posvyris (**BVL**).

Jei reikia, įstrižo pjūvio kampą horizontalioje ir vertikalioje plokštumoje galima iškviesti, bet tik tol, kol, norint pakeisti veikimo režimą, nebuvo paspaustas įjungimo-išjungimo mygtukas (**14**). Norėdami iškviesti, paspauskite mygtuką **MTR2 (16)**. Ekrane rodoma **MTR** ir apskaičiuotas įstrižo pjūvio horizontalioje plokštumoje kampas, o dar kartą paspaudus mygtuką **MTR2 (16)** **BVL** ir įstrižo pjūvio vertikalioje plokštumoje kampas.

Spauskite mygtuką **MTR1 (15)** trumpiau kaip 1 s, kad iš „Dvigubo įstrižo pjūvio“ veikimo režimo grįžtumėte į „Standartinio matavimo“ veikimo režimą.

### Veikimo režimo „Dvigubas įstrižas pjūvis“ nuorodos

Apskaičiuotą įstrižo pjūvio horizontalioje plokštumoje kampą **MTR** galima perimti tik tais skersavimo ir suleidimo pjūklais, kuriuose nustatytas vertikalaus pjūvio kampas yra  $0^\circ$ . Jei vertikalaus pjūvio kampas yra nustatytas  $90^\circ$ , tai pjūklo kampą turite apskaičiuoti taip:

$90^\circ$  – parodytas kampas **MTR** = kampas, kurį reikia nustatyti ant pjūklo.

## Veikimo režimas „Posvyrio matavimas“

### Lazerio įjungimas ir išjungimas

Norėdami **įjungti** lazerio spindulį, paspauskite lazerio įjungimo-išjungimo mygtuką (**18**).

► **Nenukreipkite lazerio spindulio į kitus asmenis ar gyvūnus ir nežiūrėkite į lazerio spindulį patys, net ir būdami atokiau nuo prietaiso.**

Norėdami **išjungti** lazerio spindulį, dar kartą paspauskite lazerio įjungimo-išjungimo mygtuką (**18**).

► **Nepalikite įjungto matavimo prietaiso be priežiūros, o baigę su prietaisu dirbti, jį išjunkite.** Lazero spindulys gali apakinti kitus žmones.

Jei lazerio nenaudojate, kad taupytumėte energiją, jį išjunkite.

**Matavimo vieneto keitimas (žr. B pav.)**

Bet kada galite perjungti matavimo vienetus „°“, „%“ ir „mm/m“. Tuo tikslu pakartotinai spauskite matavimo vienetų pakeitimo mygtuką **(20)** kol indikatoriuje **(k)** arba **(m)** atsiras pageidaujamas matavimo vienetas. Esamoji matavimo vertė **(n)** automatiškai perskaičiuojama.

Pasirinkti matavimo vienetai išliks ir išjungus bei vėl įjungus prietaisą.

**Garsinio signalo įjungimas ir išjungimas**

Garsinio signalo mygtuku **(19)** galite įjungti ir išjungti garsinį signalą. Kai garsinis signalas yra įjungtas, ekrane rodomas garsinio signalo indikatorius **(o)**. Įjungiant ir išjungiant prietaisą garso signalo nustatymai išlieka nepakitę.

**Matavimo vertės rodmuo ir pagalbinės rodyklės (žr. F pav.)**

Matavimo vertė **(n)** atnaujinama kaskart pajudinus matavimo prietaisą. Daugiau pajudinę prietaisą, palaukite, kol rodmenys nebesikeis, ir tik tuomet užfiksukite matavimo rezultatą.

Priklausomai nuo matavimo prietaiso padėties, matavimo vertė ir matavimo vienetas ekrane rodomi pasukti 180°. Tuomet galima lengvai perskaityti rodmenis ir laikant prietaisą virš galvos.

Ekrane esančiomis pagalbinėmis rodyklėmis **(h)/(i)** matavimo prietaisais rodo, kuria kryptimi jį reikia paversti, kad būtų pasiekta reikiama vertė. Atliekant standartinius matavimus, reikiama vertė yra horizontalė arba vertikali, o veikiant funkcija **Hold** – išsaugota matavimo vertė.

Kai reikiama vertė pasiekama, pagalbinės rodyklės **(h)/(i)** užgęsta, o esant įjungtam garsiniam signalui, pasigirsta nuolatinis signalas.

**Posvyrio nesąlytiniu būdu matavimas ir perkėlimas**

Naudojantis lazeriu, posvyryj – net ir didesniu atstumu – išmatuoti arba perkelti galima nesąlytiniu būdu.

► **Nenukreipkite lazerio spindulio į kitus asmenis ar gyvūnus ir nežiūrėkite į lazerio spindulį patys, net ir būdami atokiau nuo prietaiso.**

► **Visada žymėkite tik lazerio taško vidurį.** Spindulio skersmuo kinta priklausomai nuo atstumo.

Norėdami **matuoti** posvyrius, matavimo prietaisą nukreipkite taip, kad lazerio spindulys eitų išilgai paviršiaus, kurį reikia išmatuoti. Norėdami posvyryj **perkelti**, matavimo prietaisą nukreipkite taip, kad pageidaujamas posvyris būtų rodomas kaip matavimo vertė **(n)**, ir, naudodamiesi lazerio tašku, posvyryj perkeltkite ant reikiamo paviršiaus.

**Nuoroda:** perkeldami posvyryj su lazeriu įvertinkite, kad lazeris eina **30 mm** virš matavimo prietaiso apatinės briaunos.

**Matavimo prietaiso tikslumo tikrinimas ir kalibravimas**

**Posvyrio matavimo tikslumo patikra**

Prieš atlikdami kritinius matavimus, po didelių temperatūros pokyčių bei stiprių sutrenkimų patikrinkite matavimo prietaiso tikslumą.

Prieš pradėdami matuoti < 45° posvyrius, patikrą atlikite padėję prietaisą ant lygios horizontalios plokštumos, jei prieš pradėdami matuoti > 45° posvyrių – prietaisą tikrinkite pridėję prie vertikalios plokštumos.

Įjunkite matavimo prietaisą ir padėkite jį ant horizontalaus arba vertikalaus paviršiaus.

Pasirinkite matavimo vienetą ° (žr. „Matavimo vieneto keitimas (žr. B pav.)“, Puslapis 258).

Palaukite 10 s ir užsirašykite posvyrio matavimo vertę **(n)**.

Matavimo prietaisą apsuokite apie vertikalią ašį 180°. Vėl palaukite 10 s ir užsirašykite posvyrio antrojo matavimo vertę **(n)**.

► **Matavimo prietaisą kalibruokite tik tada, jei abiejų verčių skirtumas didesnis kaip 0,1°.**

Kalibruokite toje padėtyje (horizontalioje ar vertikaloje), kurioje nustatėte rodmenų skirtumą.

Kalibruoti galima tik padėjus ant atraminės pusės.

**Horizontalaus atraminio paviršiaus kalibravimas posvyrio matavimui (žr. I pav.)**

Paviršiaus, ant kurio padėsite matavimo prietaisą, nuokrypis nuo horizontalės turi būti **nei didesnis kaip 5°**. Jei nuokrypis didesnis, kalibravimas nutraukiamas ir rodomas rodmuo ---.

- 1 Įjunkite matavimo prietaisą ir padėkite jį ant horizontalaus paviršiaus taip, kad horizontaliam išlyginimui skirta gulsčiuo ampulė **(9)** būtų nukreipta aukštyn, o ekranas **(7)** – į jus. Palaukite 10 s.
- 2 Tada apie 2 s spauskite kalibravimo mygtuką **UnitsCal (20)**, kol ekrane trumpam atsiras **CAL1**. Po to ekrane mirksi matavimo vertė **(n)**.
- 3 Matavimo prietaisą pasukite apie vertikalią ašį 180° kampu, kad horizontaliam išlyginimui skirta gulsčiuo ampulė **(9)** ir toliau liktų nukreipta aukštyn, o ekranas **(7)** būtų nukreiptas nuo jūsų. Palaukite 10 s.
- 4 Dar kartą paspauskite kalibravimo mygtuką **UnitsCal (20)**. Ekrane trumpai parodoma **CAL2**. Po to ekrane atsiranda matavimo ver-

tė (n) (jau nebemirksi). Dabar matavimo prietaisas yra iš naujo sukalibruotas šiam atraminiam paviršiui.

**Nuoroda:** jei atliekant ③ žingsnį matavimo prietaisas nepadarys matavimų, kalibravimo nebūs galima tinkamai užbaigti.

#### **Vertikalaus atraminio paviršiaus kalibravimas posvyrio matavimui (žr. J pav.)**

Paviršiaus, ant kurio padėsite matavimo prietaisą, nuokrypis nuo vertikalės turi būti **nei didesnis kaip 5°**. Jei nuokrypis didesnis, kalibravimas nutraukiamas ir rodomas rodmuo ---.

- ① Įjunkite matavimo prietaisą ir padėkite jį ant vertikalaus paviršiaus taip, kad vertikaliai išlyginimui skirta gulsčiuo ampulė **(10)** būtų nukreiptas aukštyn, o ekranas **(7)** – į jus. Palaukite 10 s.
- ② Tada apie 2 s spauskite kalibravimo mygtuką **UnitsCal (20)**, kol ekrane trumpam atsiranda **CAL1**. Po to ekrane mirksi matavimo vertė **(n)**.
- ③ Matavimo prietaisą pasukite apie horizontalią ašį 180° kampu, kad vertikaliai išlyginimui skirta gulsčiuo ampulė **(10)** ir toliau liktų nukreipta aukštyn, o ekranas **(7)** būtų nukreiptas nuo jūsų. Palaukite 10 s.
- ④ Dar kartą paspauskite kalibravimo mygtuką **UnitsCal (20)**. Ekrane trumpai parodoma **CAL2**. Po to ekrane atsiranda matavimo vertė **(n)** (jau nebemirksi). Dabar matavimo prietaisas yra iš naujo sukalibruotas šiam atraminiam paviršiui.

**Nuoroda:** jei atliekant ③ žingsnį matavimo prietaisas nepadarys matavimų, kalibravimo nebūs galima tinkamai užbaigti.

## **Priežiūra ir servisas**

### **Priežiūra ir valymas**

Matavimo prietaisas visuomet turi būti švarus.

Nepanardinkite matavimo prietaiso į vandenį ir kitokius skysčius.

Visus nešvarumus nuvalykite drėgnu minkštu skudurėliu. Nenaudokite valymo priemonių ir tirpiklių.

Paviršius ties lazerio spindulio išėjimo anga valykite reguliariai. Atkreipkite dėmesį, kad po valymo neliktų prilipusių siūlelių.

Jei prietaisas ilgesnį laiką buvo lietuje, gali sutrikti jo veikimas. Tačiau išdžiovintas prietaisas vėl yra tinkamas naudoti. Kalibruoti nereikia.

Matavimo prietaisą laikykite ir transportuokite tik apsauginiame krepšyje **(22)**.

Remonto atveju matavimo prietaisą atsiųskite apsauginiame krepšyje **(22)**.

### **Klientų aptarnavimo skyrius ir konsultavimo tarnyba**

Klientų aptarnavimo skyriuje gausite atsakymus į klausimus, susijusius su jūsų gaminio remontu, technine priežiūra bei atsarginėmis dalimis. Detalios brėžinys ir informacijos apie atsargines dalis rasite interneto puslapyje:

**www.bosch-pt.com**

Bosch konsultavimo tarnybos specialistai mielai pakonsultuos Jus apie gaminius ir jų papildomą įrangą.

Ieškant informacijos ir užsakant atsargines dalis prašome būtinai nurodyti dešimtženklį gaminio numerį, esantį firminėje lentelėje.

### **Lietuva**

Bosch įrankių servisas

Informacijos tarnyba: (037) 713350

Įrankių remontas: (037) 713352

Faksas: (037) 713354

El. paštas: service-pt@lv.bosch.com

### **Šalinimas**

Matavimo prietaisai, akumulatoriai/baterijos, papildoma įranga ir pakuotės turi būti ekologiškai utilizuojami.



Matavimo prietaisų, akumuliatorių ir baterijų nemeskite į buitinių atliekų konteinerį!

### **Tik ES šalims:**

Pagal Europos direktyvą 2012/19/ES, naudoti nebetinkami matavimo prietaisai ir, pagal Europos direktyvą 2006/66/EB, pažeisti ir išieškoti akumulatoriai bei baterijos turi būti surenkami atskirai ir perdirbami aplinkai nekenksmingu būdu.

## 日本語

### 安全上の注意事項



メジャーリングツールを危険なく安全にお使いいただくために、すべての指示をよくお読みになり、指示に従って正しく使用してください。本機を指示に従って使用しない場合、本機に組み込まれている保護機能が損なわれることがあります。

本機に貼られている警告ラベルが常に見える状態でお使いください。この取扱説明書を大切に保管し、ほかの人に貸し出す場合には一緒に取扱説明書もお渡しください。

- ▶ **注意** - 本書に記載されている以外の操作/調整装置を使用したり、記載されている以外のことを実施した場合、レーザー光を浴びて危険が生じるおそれがあります。
- ▶ 本メジャーリングツールは、レーザー警告ラベル（構成図のページにあるメジャーリングツールの図）が付いた状態で出荷されます。
- ▶ レーザー警告ラベルのテキストがお使いになる国の言語でない場合には、最初にご使用になる前にお使いになる国の言語で書かれた同梱のラベルをその上に貼り付けてください。



レーザー光を直接、または反射したレーザー光をのぞいたり、人や動物に向けたりしないでください。これにより誰かの目が眩んだり、事故を引き起こしたり、目を負傷するおそれがあります。

- ▶ レーザー光が目に入った場合、目を閉じてすぐにレーザー光から頭を逸らしてください。
- ▶ レーザー装置を改造しないでください。
- ▶ 安全メガネとしてレーザー用保護メガネを使用しないでください。レーザー用保護メガネはあくまでもレーザービームを見やすくするためのもので、レーザー光から保護することはできません。
- ▶ レーザー用保護メガネをサングラスとして使用したり、着用したまま運転しないでください。レーザー用保護メガネは紫外線から目を完全に守ることはできず、着用したままだと色を正確に知覚できなくなります。
- ▶ メジャーリングツールの修理は、必ずお買い求めの販売店、または電動工具サービスセンターにお申し付けください。専門知識を備えた担当スタッフが純正交換部品を使用して作業を行います。これによりメジャーリングツールの安全性が確実に保護されます。
- ▶ 誰もいないところでお子様に本機を使用させないでください。意図しなくても誰かの目を眩ませてしまう場合があります。
- ▶ 可燃性の液体、ガスまたは粉塵が存在する、爆発の危険のある環境でメジャーリングツールを使用しないでください。メジャーリングツールが火花を発生し、ほこりや煙に引火するおそれがあります。
- ▶ このメジャーリングツールを使って角度を測定したワークをのこ引き切断する場合は、使用するのこの安全上/使用上の注意（ワークの位置決めとクランプに関する注意事項を含む）を厳守してください。特定ののこ、または特定タイプののこにおいて、必要な角度を設定できない場合は、別の切断方法を適用する必要があります。特に急角度の場合は、円錐状クランプ装置を使用し、卓上型またはハンドヘルドの丸のこで切断します。

### 製品と仕様について

取扱説明書の冒頭に記載されている図を参照してください。

#### 用途

本製品は、傾斜角および角度の測定とコピー、シンプル/複合マイター切断のための切断角度の計算、水平/垂直のチェックと水平/垂直出しを行うためのメジャーリングツールです。

屋内、屋外いずれでの使用にも適しています。

#### 各部の名称

記載のコンポーネントの番号は、構成図のページにある本機の図に対応しています。

- (1) 折りたたみ式アーム
- (2) ディスプレイ窓
- (3) 固定ホイール
- (4) ベースアーム
- (5) 電池ケースカバー
- (6) 電池ケースカバーのロック
- (7) 角度測定表示
- (8) 傾斜角測定表示
- (9) 水平用気泡管

- (10) 垂直用気泡管
- (11) レーザー照射口
- (12) レーザー警告ラベル
- (13) シリアル番号
- (14) オン/オフスイッチ
- (15) シンプルマイター切断用ボタン **MTR1**
- (16) 複合マイター切断用ボタン **MTR2**
- (17) **Hold**ボタン
- (18) レーザーオン/オフスイッチ
- (19) シグナル音調整スイッチ
- (20) キャリブレーション/測定モードボタン
- (21) 延長アーム
- (22) キャリングバッグ

#### 画面表示

- (a) 保存値 **Hold**のインジケータ－H
- (b) 電池残量表示
- (c) 垂直方向のマイター角度インジケータ－ **BVL**
- (d) 水平方向のマイター角度インジケータ－ **MTR**
- (e) コーナー角度インジケータ－ **CNR**
- (f) 傾斜角インジケータ－ **SPR**
- (g) 角度の測定値
- (h) ガイドライン (上方)
- (i) ガイドライン (下方)
- (j) レーザー動作インジケータ－
- (k) 計測単位 mm/m
- (m) 計測単位 °, %
- (n) 傾斜角の測定値
- (o) シグナル音の表示

#### テクニカルデータ

デジタル式角度/傾斜計	GAM 270 MFL
部品番号	<b>3 601 K76 400</b>
HOLD機能	●
シンプルマイター切断モード	●
複合マイター切断モード	●
傾斜角測定モード	●
ディスプレイ照明	●
キャリブレーション	●
角度の測定範囲	0° ~ 270°
角度の測定精度	±0.1°
最小表示単位	0.1°
傾斜角の測定範囲	0 ~ 360° ( 90°×4 )
傾斜角の測定精度	
- 0°/90°	±0.05°
- 1°~89°	±0.1°
レーザー作業領域 <sup>A)</sup>	30m
垂直方向のレーザーデジタルレベル	±0.5mm/m
水平方向のレーザーデジタルレベル	±1mm/m
レーザー発光距離 - メジャーリングツールの下端	30mm
動作温度	-10 °C ~ +50 °C
保管温度	-20 °C ~ +70 °C
使用可能標高	2000 m
最大相対湿度	90 %
IEC 61010-1による汚染度	2 <sup>B)</sup>
レーザークラス	2
レーザーの種類	650nm、 < 1mW
C <sub>6</sub>	1
レーザードットの精度	0.6mrad ( 周角 )
電池	1.5V LR6×4 ( 単3 )
バッテリー	1.2V HR6×4 ( 単3 )
連続使用時間 (アルカリマンガン電池)、約 <sup>C)</sup>	50時間
自動電源オフ機能、約	30分
アーム長	600mm
質量 (EPTA-Procedure 01:2014に準拠)	1.7kg

<b>デジタル式角度/傾斜計</b>	<b>GAM 270 MFL</b>
寸法 (長さ×幅×高さ)	684×52×60mm

IP54 (塵埃/飛散水の侵入保護)

●

A) 測定範囲は不利な環境条件 (直射日光など) により影響を受けることがあります。

B) 非導電性の汚染のみが発生し、結露によって一時的に導電性が引き起こされる場合があります。

C) レーザーを使用しない場合の連続使用時間

銘板に記載されたシリアル番号 (13) で本機のタイプをご確認いただけます。

## 使い方

### 電池のセット/交換 (図Aを参照)

本機の作動には、アルカリマンガン電池またはバッテリーを使用することを推奨します。

電池ケースカバーのロック(6)を押して、電池ケースカバー(5)を開きます。そして、電池を取り付けます。

この際、電池ケースカバーに記載された電池の正しい向きにご注意ください。

### 電池残量表示

電池残量表示 (b) は、常に現在の電池/バッテリーの状態を表示します。

表示	バッテリー容量
	90~100 %
	60~90 %
	30~60 %
	10~30 %



0~10 %

空を示す電池残量表示は点滅します。点滅開始後、スイッチが切れるまで、なお15~20分間にわたり測定を続けることができます。

電池/バッテリーはすべて同じタイミングで交換してください。また、複数のメーカーに分けたりせず、単一メーカーの同じ容量の電池/バッテリーのみを使用してください。

▶ **本機を長期間使用しない場合は、本機から電池/バッテリーを取り出してください。**電池/バッテリーを本機の中に長期間入れたままにすると、電池/バッテリーの腐食や自然放電につながる場合があります。

▶ **電池を交換する際には必ずレーザーのスイッチを切ってください。**レーザー光が不意に起動すると、周囲の人の視力に影響をおよぼす場合があります。

### 延長アームの装着

延長アーム(21)を、折りたたみ式アーム(1)に前側から被せませす。延長アームを、メジャーリングツールのジョイント部を超えて移動させます。

## 操作

### 始動

▶ **本機を濡らしたり、直射日光に当てないようにしてください。**

▶ **本機を極端な温度や温度変化にさらさないでください。**本機を長時間、車内に置いたままにしないでください。温度変化が大きい場合は、本機をまず環境に慣れさせてから作動させてください。温度が極端な場合や気温変化が大きい場合には、本機の精度が低下する可能性があります。

▶ **メジャーリングツールの接触部と基準エッジをきれいに保ってください。**メジャーリングツールを衝撃から保護してください。汚れや変形により測定不良が生じる場合があります。

▶ **メジャーリングに激しい衝撃を与えたり、これを落下させたりしないでください。**本機が外部から強い影響を受けた場合には、本機を使用する前に必ず(参照 „メジャーリングツールの精度確認とキャリブレーション“, ページ 266)を行ってください。

### スイッチのオン/オフ

▶ **本機をオンにしたまま放置しないでください。**使用後は本機の電源を切ってください。レーザー光が他の人の目に入ると視力に影響を及ぼす場合があります。

本機の電源を入れるには、オン/オフスイッチ(14)を押します。

インジケーター H (a) が点灯している間は、前回の測定値が保存されています。この測定値は、オン/オフスイッチ (14) を短く押しと消去できます。

メジャーリングツールの電源を切るには、オン/オフスイッチ (14) を押ししてください。

本機のスイッチを約**30分**間操作しないと、電池/バッテリーの消耗を防ぐために、本機は自動的にオフになります。

#### 気泡管による位置調整

気泡管 **(9)** によって、メジャーリングツールを水平に位置調整できるとともに、気泡管 **(10)** で垂直に位置調整できます。

水平状態や垂直状態のチェックにメジャーリングツールを使用することもできます。この場合、メジャーリングツールを確認したい表面上に置いてください。

#### 表示の回転

測定器の向きを**180°**変えると、表示された数値を読み取りやすいよう、表示も自動的に回転します。

#### 標準測定モード

スイッチを入れると、メジャーリングツールは標準測定モードで始動します。

標準測定モードでは、角度測定と傾斜角測定を同時に行うことができます。

#### 角度の測定 (図 C-Dを参照)

折りたたみ式アーム **(1)** とベースアーム **(4)** を測定角へ平らにあてがいます。表示中の測定値 **(g)** は、ベースアームと折りたたみ式アーム間の内角 **w** に相当します。

この測定値は、折りたたみ式アーム **(1)** とベースアーム **(4)** がなす角度を変えるまで、ディスプレイ**(7)**に表示されます。

#### 角度のコピー (図 Eを参照)

折りたたみ式アームとベースアームを使い、コピーしたい角度を測定します。

固定ホイール**(3)**を締め付けると、アームがその位置で機械的にロックされます。表示された数値は保存されません。

メジャーリングツールをワークの希望位置に当てます。アームを定規代わりに使用して、角度をコピーします。

#### 測定値の保存

現在の測定値 **(g)** を保存 **(H)** するには、保存用ボタン **Hold (17)** を押します。

保存されたことの確認として、ディスプレイ上でインジケータ **(a)** が点滅します。表示は固定され、アームを動かしても現在値は変わりません。保存用ボタン **Hold** を再度押すと、ディスプレイにインジケータ **(a)** が連続的に表示されます。アームを動かすと、表示される値が変わります。それ以前に固定的に表示されていた値は、バックグラウンドで保存されています。保存用ボタン **Hold (17)** を再度押すと、以前保存した値が表示され、インジケータ **(a)** が点滅します。

保存した値を消去するには、オン/オフスイッチ**(14)**を短く押します。

新しい値を保存するには、以前保存した値を消去する必要があります。保存した値を新しい値で上書きすることはできません。

保存した値は、メジャーリングツールのスイッチが(手動または自動で)切れた後も保持されます。ただし、電池を交換するか、電池が空になったときは失われます。

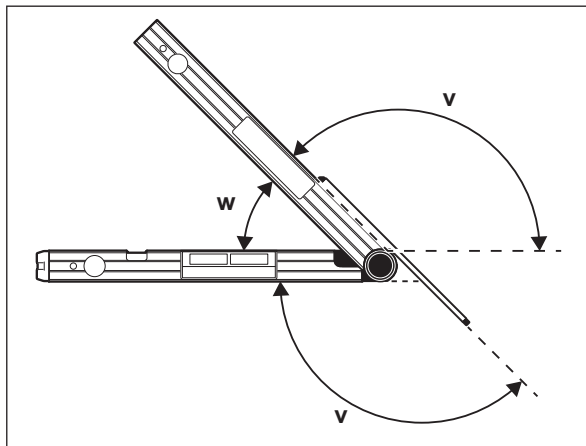
#### 延長アームを使用した測定 (図G-Hを参照)

延長アーム**(21)**は、折りたたみ式アーム**(1)**よりも短い測定面の角度を測定する場合に使用します。

ベースアーム**(4)**と延長アームを、測定対象のコーナーへ平らにあてがいます。

折りたたみ式アームとベースアームのなす角度 **w** が、測定値としてディスプレイに表示されます。ベースアームと延長アーム間の角度 **v** は、次式に従って計算できます：

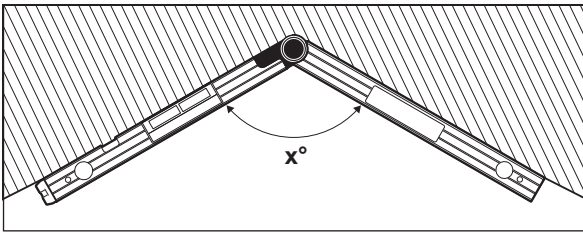
$$v = 180^\circ - w$$



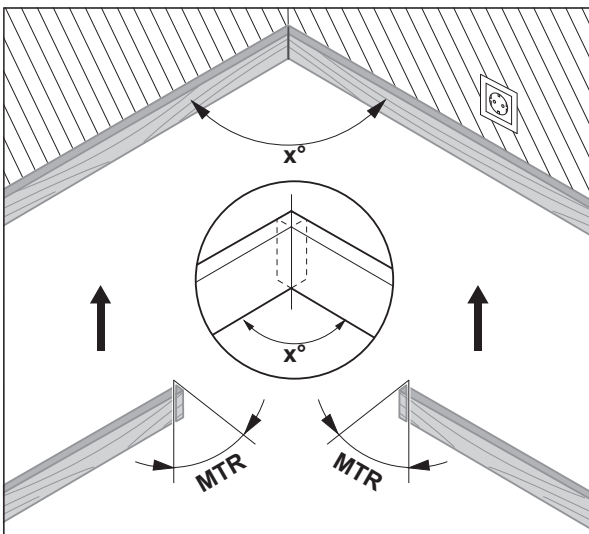
## シンプルマイター切断モード

シンプルマイター切断モードは、2個のワークを1回のマイター切断により、 $180^\circ$ より小さい任意の外角  $x^\circ$  で加工する場合に（床の幅木、階段の手すりの支柱、額縁など）、その切断角度 **MTR** を計算するために使用します。

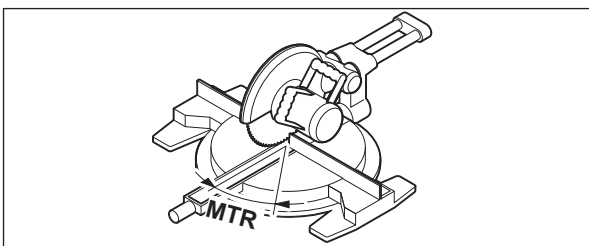
**MTR1 (15)** ボタンを押すと、シンプルマイター切断モードが有効になります。**MTR** の計算には、常に現在の表示値が使われます。保存された値が表示されている場合（インジケータ **(a)** が点滅）は、アームの位置に関係なく、保存された値をもとに計算が行われます。



複数のワークをコーナーで接合する場合（床の幅木など）、折りたたみ式アームとベースアームをコーナーにあてがい、コーナー角度  $x^\circ$  を測定します。角度が決まっている場合は（額縁など）、希望する角度がディスプレイに表示されるまで、折りたたみ式アームとベースアームを開きます。



2個のワークを切り詰める必要がある場合は、水平方向のマイター角度 **MTR** を計算します。この種のマイター切断では、のこ刃をワークに垂直に当てます（垂直方向のマイター角度が  $0^\circ$ ）。



**MTR1(15)** ボタンを押します。計算で求めた、丸のこに設定する必要がある水平方向のマイター角度 **MTR** と、インジケータ **MTR** がディスプレイに表示されます。

**MTR1 (15)** ボタンを押すと、シンプルマイター切断モードが終了し、標準測定モードに戻ります。

オン/オフスイッチ **(14)** を短く押ししても、標準測定モードに戻ることができます。ただし、このときに保存された **Hold** 値があった場合は、その値が消去されます。

**注意事項**：計算で求めた水平方向のマイター角度 **MTR** は、垂直方向の切り込み設定が  $0^\circ$  の丸のこに限り、適用できます。垂直方向の切り込み設定が  $90^\circ$  の場合、この角度は次式に従って計算します：

$90^\circ - \text{表示角度 MTR} = \text{ここで設定すべき角度。}$

## 複合マイター切断モード

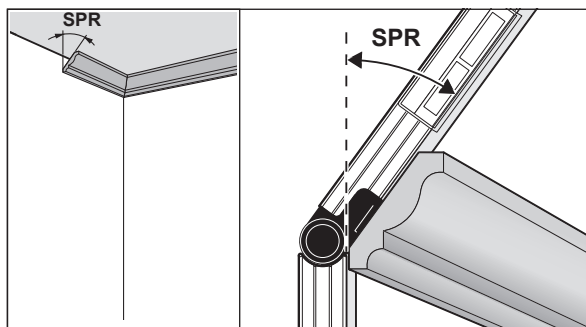
複合マイター切断（Compound MTR）モードは、エッジ角度の異なる2個のワークをぴったり接合したい場合（床の幅木など）に、水平方向と垂直方向のマイター角度の両方を計算するのに使います。

**MTR2 (16)** ボタンを押すと、複合マイター切断モードが有効になります。角度の計算には、常に表示されたアーム位置角度が使われます。保存された **Hold** 値があった場合は、複合マイター切断モード終了時にその値が消去されます。



作業手順は、必ず本書に記載された順番に従って実行してください。

### 1. SPR : 傾斜角 (Spring Angle) を保存する



傾斜角は以下の手順に従って保存します：

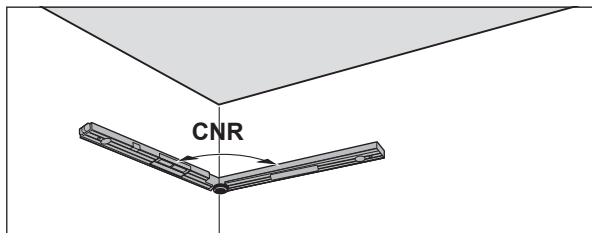
- 希望する傾斜角がディスプレイに表示されるまで、折りたたみ式アームとベースアームを開きます。
- 傾斜角が未知の場合は、それを測定します。そのために、測定対象のワークを折りたたみ式アームとベースアームの間に配置します。  
ワークが非常に細いか、小さいなどの理由から本製品で測定できない場合は、角度定規などの補助ツールで角度を測定し、その値をメジャーリングツールに設定します。

**MTR2(16)** ボタンを押して、測定した複合マイター切断用傾斜角を保存します。ディスプレイに **SPR** と現在の角度が表示されます。

**MTR2 (16)** ボタンを押したときの角度が90°よりも大きく、かつ180°より小さい場合、傾斜角 **SPR** は自動的に次式に従って再計算されます：

$$\text{SPR} = 180^\circ - \text{測定角度または設定角度。}$$

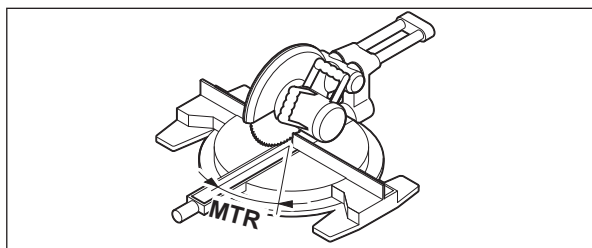
### 2. CNR : コーナー角度 (Corner Angle) を保存する



折りたたみ式アームとベースアームを壁面に平らにあてがい、コーナー角度を測定するか、または既知のコーナー角度を設定します。

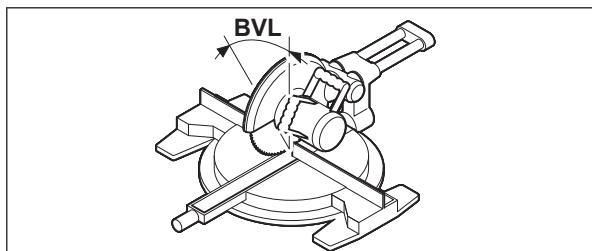
**MTR2(16)** ボタンを押して、測定した複合マイター切断用コーナー角度を保存します。ディスプレイに **CNR** と現在の角度が表示されます。

### 3. MTR : 水平方向のマイター角度 (Miter Angle) を計算する



**MTR2(16)** ボタンを再度押します。ディスプレイに **MTR** と計算で求めた丸のこ用の水平方向のマイター角度が表示されます。水平方向のマイター角度により、のこ台の回転が決まります (**MTR**)。

### 4. BVL : 垂直方向のマイター角度 (Bevel Angle) を計算する



**MTR2(16)** ボタンを再度押します。ディスプレイに **BVL** と計算で求めた丸のこ用の垂直方向のマイター角度が表示されます。垂直方向のマイター角度により、のこ刃の傾斜が決まります (**BVL**)。

必要に応じて、水平方向および垂直方向のマイター角度を改めて呼び出すことができます。ただし、それが可能なのは、オン/オフスイッチ(14)を押してモード切り換えを行う前のみです。角度を呼び出すには、**MTR2(16)**ボタンを押します。ディスプレイに**MTR**と計算で求めた水平方向のマイター角度が表示されます。**MTR2 (16)**ボタンを再度押すと、**BVL**と垂直方向のマイター角度が表示されます。

**MTR1 (15)** ボタンを短く (1 秒以内) 押すと、複合マイター切断モードが終了し、標準測定モードに戻ります。

#### 複合マイター切断モードに関する注意事項

計算で求めた水平方向のマイター角度 **MTR** は、垂直方向の切り込み設定が0°の丸のこに限り、適用できます。垂直方向の切り込み設定が90°の場合、この角度は次式に従って計算します：

90° - 表示角度 **MTR** = のこで設定すべき角度。

### 傾斜角測定モード

#### レーザー光のオン/オフ

レーザー光を**オン**にするには、レーザーオン/オフボタン (18) を押します。

▶ **レーザー光を人や動物に向けないでください。距離が離れている場合でもレーザー光を覗きこまないでください。**

レーザー光を**オフ**にするには、レーザーオン/オフボタン (18) を再度押します。

▶ **本機をオンにしたまま放置しないでください。使用後は本機の電源を切ってください。**レーザー光が他の人の目に入ると視力に影響を及ぼす場合があります。

レーザーを使用しない場合には、節電のためスイッチを切ってください。

#### 計測単位の変更 (図 Bを参照)

計測単位 (°、%、mm/m) をいつでも変更することができます。この際、希望する計測単位 (20) が表示されるまで、計測単位変更スイッチ (k) (m) を押し続けてください。測定値 (n) が測定モードに応じて自動的に換算されます。

メジャーリングツールのスイッチを入れたり切ったりした場合にも、測定モードの設定は維持されます。

#### シグナル音のオン/オフ

シグナル音スイッチ (19) により、シグナル音のスイッチを入れたり切ったりすることができます。シグナル音スイッチを入れると、ディスプレイ上にシグナル音ランプ (o) が表示されます。

メジャーリングツールの電源を入れたり切ったりした場合にも、シグナル音の設定は維持されます。

#### 測定値とガイドライン (図 Fを参照)

測定値 (n) は、メジャーリングツールの個々の動きに合わせて更新されます。メジャーリングツールを大きく動かした後に測定値を読み取る場合、測定値が変動しなくなるまで待ってください。

メジャーリングツールの位置に応じて、測定値と計測単位がディスプレイに180°回転して表示されます。このため、頭より高い位置で作業する場合でも表示を読み取れます。

本機は、ディスプレイのガイドライン(h)/(i)により、目標値に達するためにどの方向に傾ける必要があるかが表示されます。目標値は、標準測定では水平または垂直、**Hold**機能では保存された測定値となります。

目標値に達すると、ガイドライン (h)/(i) の矢印が消え、シグナル音機能が起動している場合には継続音が鳴ります。

#### 角度・傾斜の非接触計測/墨出し

離れた距離の場合にも、レーザーによる角度・傾斜の非接触測定を行えます。

▶ **レーザー光を人や動物に向けないでください。距離が離れている場合でもレーザー光を覗きこまないでください。**

▶ **必ずレーザードット中心をマーキングしてください。**レーザードットの大きさは測定距離に応じて変化します。

角度・傾斜を測定する際には、レーザー光が計測面に沿うようにメジャーリングツールの位置を調整します。角度・傾斜値を**墨出し**する際には、希望する角度・傾斜値が測定値 (n) として表示されるようにメジャーリングツールの位置を調整し、ターゲット面上のレーザードットによって墨出しします。

**注意事項：**角度・傾斜値の墨出し時、レーザー光はメジャーリングツールの下端から 30 mm上の位置から照射されます。

### メジャーリングツールの精度確認とキャリブレーション

#### 傾斜角測定精度の確認

慎重に行わなければならない計測作業の前、また急激な温度変化や強度の衝撃を受けた後などには、メジャーリングツールの精度を確認してください。

45°以下の角度を測定する前には、やや水平面での精度確認を行い、45°以下の角度を測定する前には、平坦でやや垂直な面で精度確認を行ってください。

本機の電源を入れ、本機を水平面または垂直面にあてがいます。

計測単位 ° を選択します(参照 „計測単位の変更 (図 Bを参照) “, ページ 266)。

10秒待ってから、傾斜角測定値 (n) を書き留めてください。

垂直軸を中心にメジャーリングツールを180°回転させてください。10秒待ってから、新たに測定した傾斜角測定値 (n) を書き留めてください。

▶ 両方の測定値の差が0.1°を上回る場合には、メジャーリングツールを調整してください。

メジャーリングツールの調整は水平方向、垂直方向を別々に行ってください。

キャリブレーションを行えるのは、底面だけに限られます。

**傾斜角測定のための水平面に対するキャリブレーション (図 Iを参照)**

本機をあてがった面は、水平ラインから**5°以上**ずれないようにしてください。それ以上ずれると、---と表示され、キャリブレーションが中断します。

- ① 本機の電源を入れ、本機を水平面にあてがい、水平用気泡管 (9) を上方に向け、ディスプレイ (7) をユーザー側に向けます。10秒待ってください。
- ② 次に、ディスプレイに短く **CAL1** が表示されるまで、約2秒間キャリブレーションボタン **UnitsCal (20)** を押しします。その後、ディスプレイの測定値 (n) が点滅します。
- ③ 垂直軸を中心に本機を180°回転させると、水平用気泡管 (9) が上を指します (ディスプレイ (7) は変更した側にあります)。10秒待ってください。
- ④ 次に、再度キャリブレーションボタン **UnitsCal (20)** を押しします。すると、ディスプレイに短く **CAL2** が表示されます。その後、ディスプレイ上で測定値 (n) が表示されます (点滅ではありません)。これにより、メジャーリングツールのこの面に対するキャリブレーションが更新されました。

**注意事項** : 手順③で本製品を図示した軸回りに回転できない場合、その段階でキャリブレーションを終了することはできません。

**傾斜角測定のための垂直面に対するキャリブレーション (図 Jを参照)**

本機をあてがった面は、垂直ラインから**5°以上**ずれないようにしてください。それ以上ずれると、---と表示され、キャリブレーションが中断します。

- ① 本機の電源を入れ、本機を垂直面にあてがい、垂直用気泡管 (10) を上方に向け、ディスプレイ (7) をユーザー側に向けます。10秒待ってください。
- ② 次に、ディスプレイに短く **CAL1** が表示されるまで、約2秒間キャリブレーションボタン **UnitsCal (20)** を押しします。その後、ディスプレイの測定値 (n) が点滅します。
- ③ 水平軸を中心に本機を180°回転させると、垂直用気泡管 (10) が下を指します (ディスプレイ (7) は変更した側にあります)。10秒待ってください。
- ④ 次に、再度キャリブレーションボタン **UnitsCal (20)** を押しします。すると、ディスプレイに短く **CAL2** が表示されます。その後、ディスプレイ上で測定値 (n) が表示されます (点滅ではありません)。これにより、メジャーリングツールのこの面に対するキャリブレーションが更新されました。

**注意事項** : 手順③で本製品を図示した軸回りに回転できない場合、その段階でキャリブレーションを終了することはできません。

## お手入れと保管

### 保守と清掃

本機を清潔に保ってください。

本機を水またはその他の液体に漬けたりしないでください。

汚れは水気を含んだ柔らかい布で拭き取ってください。洗剤や溶剤を使用しないでください。

特にレーザー照射口の面は定期的に清掃を行い、糸くずなどが残らないよう注意してください。

メジャーリングツールを長期間にわたって雨中にさらすと機能障害が生じることがあります。メジャーリングツールから水分が完全になくなれば、問題なく再び動作できるようになります。キャリブレーションを行う必要はありません。

本機を保管・運搬する際には、必ず付属のキャリングバッグ (22) に収納してください。

本機を修理のために発送する際には、必ず付属のキャリングバッグ(22)に収納してください。

## カスタマーサービス & 使い方のご相談

製品の修理/メンテナンスや交換パーツに関してご質問等ございましたら、カスタマーサービスにぜひお問い合わせください。分解組立図や交換パーツに関する情報についてはHPでご確認いただけます ([www.bosch-pt.com](http://www.bosch-pt.com))。

ボッシュのアプリケーションサポートチームは、製品や付属品に関するご質問をお待ちしております。

お問い合わせまたは交換パーツの注文の際には、必ず本製品の銘板に基づき10桁の部品番号をお知らせください。

### 日本

ボッシュ株式会社 電動工具事業部  
〒150-8360 東京都渋谷区渋谷 3-6-7  
コールセンターフリーダイヤル 0120-345-762  
(土・日・祝日を除く、午前 9:00 ~ 午後 5:30)  
ホームページ: <http://www.bosch.co.jp>

### 廃棄

メジャーリングツール、バッテリー/電池、アクセサリおよび梱包材は、環境に適合した方法でリサイクルしてください。



メジャーリングツールと電池/バッテリーを一般の家庭用ごみとして廃棄しないでください！

### EU域内のみ：

使用できなくなった本機（欧州指針 2012/19/EU 準拠）、および故障または使用済みの電池（欧州指針 2006/66/EC 準拠）は分別回収し、環境に適合した方法でリサイクルしてください。

## 中文

### 安全规章



必须阅读并注意所有说明，以安全可靠地操作测量仪。如果不按照给出的说明使用测量仪，可能会影响集成在测量仪中的保护功能。测量仪上的警戒牌应保持清晰可读的状态。请妥善保存本说明书，并在转交测量仪时将本说明书一起移交。

- ▶ 小心 - 如果使用了与此处指定的操作或校准设备不同的设备，或执行了不同的过程方法，可能会导致危险的光束泄露。
- ▶ 本测量仪交付时带有一块激光警戒牌（在测量仪示意图的图形页中标记）。
- ▶ 如果激光警戒牌的文字并非本国语言，则在第一次使用前，将随附的该国语言的贴纸贴在警戒牌上。



不得将激光束指向人或动物，请勿直视激光束或反射的激光束。可能会致人炫目、引发事故或损伤眼睛。

- ▶ 如果激光束射向眼部，必须有意识地闭眼，立即从光束位置将头移开。
- ▶ 请不要对激光装置进行任何更改。
- ▶ 激光视镜不得用作护目镜。激光视镜用于更好地识别激光束；然而对激光束并没有防护作用。
- ▶ 激光视镜不得用作太阳镜或在道路交通中使用。激光视镜并不能完全防护紫外线，还会干扰对色彩的感知。
- ▶ 仅允许由具备资质的专业人员使用原装备件修理测量仪。如此才能够确保测量仪的安全性能。
- ▶ 不得让儿童在无人看管的情况下使用激光测量仪。可能意外地让人炫目。
- ▶ 请勿在有易燃液体、气体或粉尘的潜在爆炸性环境中使用测量仪。测量仪器内可能产生火花并点燃粉尘和气体。
- ▶ 在锯切已通过该测量仪计算出角度的工件时，请严格遵照安全规章和操作提示来使用电锯（包括定位和夹紧工件的提示）。如果无法在规定的电锯或电锯类型上调节必要的角度，则必须使用备选的锯切方式。尤其针对锐角，可以使用带台式圆锯或手动圆锯的圆锥形固定装置进行切割。

### 产品和性能说明

请注意本使用说明书开头部分的图示。

#### 按照规定使用

本测量仪用于测量和传输倾斜角度及角度，计算单、双斜角，以及检测和校准水平度与垂直度。

本测量仪适合在室内和室外使用。

## 插图上的机件

机件的编号和仪器详解图上的编号一致。

- (1) 折叠臂
- (2) 显示屏的窗口
- (3) 止动轮
- (4) 主臂
- (5) 电池盒盖
- (6) 电池盒盖的止动件
- (7) 角度测量显示屏
- (8) 倾斜角度测量显示屏
- (9) 水平找平的水准仪
- (10) 垂直找平的水准仪
- (11) 激光放射口
- (12) 激光警戒牌
- (13) 序列号
- (14) 电源开关
- (15) 单斜切按键MTR1
- (16) 双斜切按键MTR2
- (17) 按键Hold
- (18) 激光电源开关
- (19) 信号音按键
- (20) 校准/尺寸单位切换按键
- (21) 加长臂
- (22) 保护袋

## 显示元件

- (a) 存储值Hold指示灯H
- (b) 电池指示灯
- (c) 垂直斜切角度指示器BVL
- (d) 水平斜切角度指示器MTR
- (e) 夹角角度指示器CNR
- (f) 倾斜角度指示器SPR
- (g) 角度测量测量值
- (h) 向上找平辅助
- (i) 向下找平辅助
- (j) 激光运行模式指示器
- (k) 尺寸单位：毫米/米
- (m) 尺寸单位：度；%
- (n) 倾斜角度测量测量值
- (o) 信号音指示灯

## 技术参数

数字式角度和倾斜角度测量仪	GAM 270 MFL
物品代码	3 601 K76 400
“HOLD”功能	●
操作模式“单斜切”	●
操作模式“双斜切”	●
操作模式“倾斜角度测量”	●
显示屏照明	●
校准	●
角度测量范围	0度至270度
角度测量精度	±0.1度
最小显示单位	0.1度
倾斜角度测量范围	0至360度 (4 × 90度)
倾斜角度测量精度	
- 0度/90度	±0.05度
- 1度至89度	±0.1度
激光工作范围 <sup>A)</sup>	30米
激光垂直找平准确度	±0.5毫米/米
激光水平找平准确度	±1毫米/米
激光出口至测量仪下缘的距离	30毫米
工作温度	-10摄氏度至+50摄氏度
仓储温度	-20摄氏度至+70摄氏度
基准高度以上的最大使用高度	2000米
最大相对湿度	90%
脏污程度符合IEC 61010-1	2 <sup>B)</sup>

数字式角度和倾斜角度测量仪	GAM 270 MFL
激光等级	2
激光种类	650纳米, < 1毫瓦
C <sub>6</sub>	1
激光点发散角	0.6毫弧度 (全角)
电池	4 × 1.5伏特LR6 (AA)
充电电池	4 × 1.2伏特HR6 (AA)
运行时间 (碱性锰电池) 约 <sup>c)</sup>	50小时
自动断开时间约	30分钟
臂长	600毫米
重量符合EPTA-Procedure 01:2014	1.7公斤
尺寸 (长 × 宽 × 高)	684 × 52 × 60毫米
IP 54 (防尘、防溅)	●

A) 工作范围可能会因为环境条件不利 (比如阳光直射) 而缩小。

B) 仅出现非导电性污染, 不过有时会因凝结而暂时具备导电性。

C) 无激光的运行时间

型号铭牌上的序列号(13)是您的测量仪的唯一识别号。

## 安装

### 装入/更换电池 (参见插图A)






操作仪器时最好使用碱性锰电池或充电电池。

要打开电池盒盖(5), 按下止动件(6)并翻开电池盒盖。安装好电池或充电电池。

根据电池盒盖上的图示, 注意电极是否正确。

### 电池指示灯

电池指示灯(b)始终显示电池或充电电池的当前状态:

指示灯	电量
	90-100 %
	60-90 %
	30-60 %
	10-30 %
	0-10 % 空电池指示灯闪烁。从开始闪烁到关机还可以测量约15-20分钟。

务必同时更换所有的电池或充电电池。请使用同一制造厂商, 容量相同的电池或充电电池。

- ▶ **长时间不用时, 请将电池或充电电池从测量仪中取出。** 在长时间存放于测量仪中的情况下, 电池和充电电池可能会腐蚀以及自行放电。
- ▶ **在更换电池前请务必关闭激光。** 不小心启动激光可能会让旁人眼花。

### 安装加长臂

将加长臂(21)从前部推到折叠臂(1)上。将加长臂尽量推过测量仪的活节。

## 运行

### 投入使用

- ▶ **不可以让湿气渗入仪器中, 也不可以让阳光直接照射在仪器上。**
- ▶ **请勿在极端温度或温度波动较大的情况下使用测量仪。** 比如请勿将测量仪长时间放在汽车内。温度波动较大的情况下, 使用测量仪之前先使其温度稳定下来。在极端温度或温度波动较大的情况下, 测量仪的精度可能会受到影响。
- ▶ **保持测量仪支撑面和定位边的清洁。保护测量仪免受敲击和碰撞。** 沾满污垢或已经变形的测量仪无法正确测量角度。
- ▶ **避免测量仪剧烈碰撞或掉落。** 测量仪受到强烈的外部作用之后, 在重新使用之前务必进行精度检查(参见“检查测量准确度并校准测量仪”, 页 274)。

### 接通/关闭

- ▶ **测量仪接通后应有人看管, 使用后应关闭。** 激光可能会让旁人炫目。

如要接通测量仪, 请按压电源开关(14)。

如果指示灯H (a)亮起, 说明还保存着一个上次测量的数值。可以短促按压电源开关(14)来删除该数值。

如要关闭测量仪, 请按压电源开关(14)。

如果在约30分钟的时间内没有进行任何操作, 则测量仪自动关闭, 以保护电池或充电电池。

### 使用水准仪找平

您可以利用水准仪(9)水平找平测量仪, 并利用水准仪(10)进行垂直找平。

本测量仪也可以充当水平仪，用于检查水平或垂直位置。检查时要把测量仪放在待检查物体的表面。

#### 转动显示屏

当您测量仪转动180度时，为了便于读取显示的数值，显示屏也将自动旋转。

#### 操作模式“标准测量”

每次开机后，测量仪都处于“标准测量”操作模式中。

在“标准测量”操作模式下，将同时进行角度测量和倾斜角度测量。

#### 测量角度（参见插图C-D）

将折叠臂(1)和主臂(4)平整地放到或靠到要测量的边上。所显示的测量值(g)等于主臂和折叠臂之间的内角w。

该测量值会一直显示在显示屏(7)上，直至改变折叠臂(1)和主臂(4)之间的角度。

#### 传递角度（参见插图E）

把折叠臂和主臂放在要传递的角上，并测量出要传递的角度。

通过拧紧止动轮(3)可以以机械方式固定臂的位置。显示的数值将不被保存。

把测量仪器放在工件上需要的位置上。将臂用作直尺，以便提供角度。

#### 保存测量值

为了保存(H)当前的测量值(g)，请按压保存键Hold(17)。

显示屏中的指示灯(a)闪烁，请您确认。目前显示的数值被冻住，即使移动臂也不会发生变化。如果再次按压保存键Hold，显示屏中将持续显示指示灯(a)。每次移动臂后，显示的数值都会发生变化。原先冻住的数值现在在后台进行保存。再次按压保存键Hold(17)，显示原先保存的数值，指示灯(a)闪烁。

若要删除保存值，请短促按压电源开关(14)。

若要保存新的数值，必须删除原先保存的数值。保存的数值不能被覆盖。

关闭测量仪（手动或自动）之后测量值仍然会被保留。但是在更换电池或当电池没电时，储存值就会被删除。

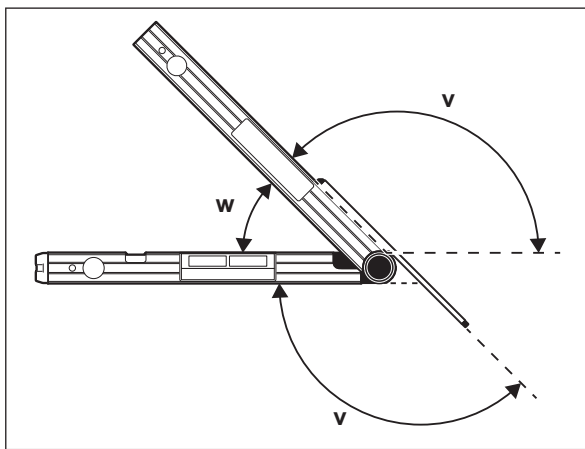
#### 利用加长臂进行测量（参见插图G-H）

如果接触面短于折叠臂(1)，那么可以用加长臂(21)进行角度测量。

将主臂(4)和加长臂平整地放到或靠到要测量的边上。

显示屏中主臂和折叠臂之间的角度w将作为测量值显示。您可以按如下公式计算主臂和加长臂之间的所求角度v:

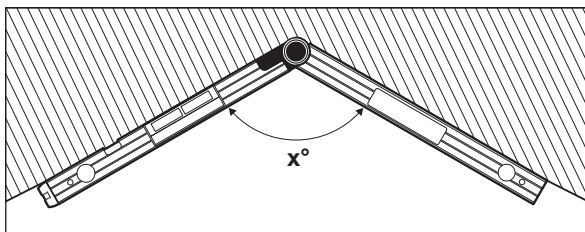
$$v = 180^\circ - w$$



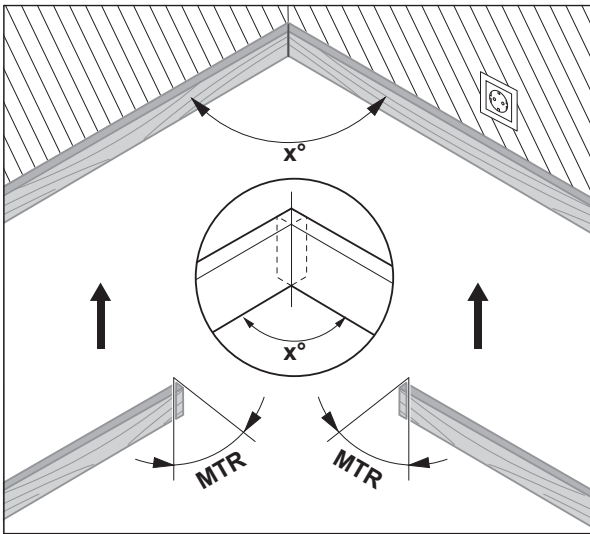
#### 操作模式“单斜切”

当两个带相同斜角的工件一起构成的任意外角 $x^\circ$ 小于180度时，“单斜切”测量可用于计算切割角度MTR（例如针对踢脚板、楼梯栏杆立柱或相框）。

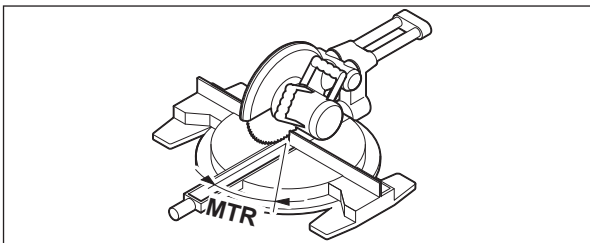
可以通过按压按键MTR1(15)激活“单斜切”测量。MTR计算时总是使用显示的数值。如果正好显示一个保存的数值（显示屏(a)闪烁），那么将不管臂的位置，都利用保存的数值进行计算。



如果已经以一个夹角切割了工件（例如针对踢脚板），可放上折叠臂和主臂来测量夹角角度 $x^\circ$ 。对于预设的角度（例如相框），请尽量打开折叠臂和主臂，直到显示屏上显示所需的数值。



如果要计算水平斜切角度**MTR**（“Miter Angle”：水平斜切角度），则必须裁短这两个工件。斜切时锯片需垂直于工件（垂直斜切角度为0度）。



按压按键**MTR1(15)**。显示屏上将显示计算得出的必须在摆锯和斜切锯上设置的**MTR**水平斜切角度以及指示器**MTR**。

按压按键**MTR1(15)**，可从“单斜切”操作模式返回“标准测量”操作模式。

**短促**按压电源开关**(14)**也可以返回到“标准测量”操作模式。但是这也会删除可能保存着的**Hold**数值。

**提示：**计算出的水平斜切角度**MTR**只能用于垂直切割设置为0度的摆锯和斜切锯。如果垂直切割角度设置为90度，则必须按如下公式计算锯切角度：

90度 - 所显示的角度**MTR** = 电锯上要设置的角度。

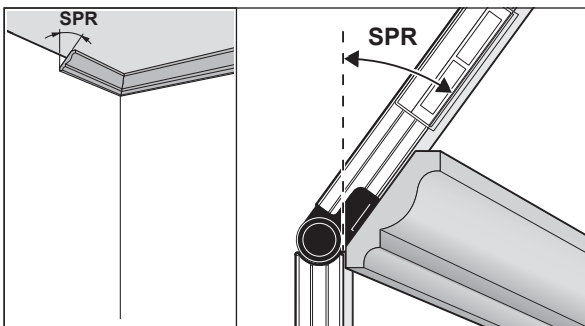
### 操作模式“双斜切”

当两个带复合角度的工件（例如天花板条）精准吻合时，“双斜切”测量（“Compound MTR”）可用于计算水平和垂直斜切角度。

可以通过按压按键**MTR2 (16)**激活“双斜切”操作模式。计算角度时总是使用显示的臂的位置数值。可能保存的**Hold**数值将在退出“双斜切”操作模式时被删除。

请严格执行以下顺序。

#### 1. SPR：保存倾斜角度（Spring Angle）



保存倾斜角度有以下方法：

- 尽量打开折叠臂和主臂，直到显示屏上显示需要的倾斜角度。
- 如果倾斜角度未知，请测量。测量时将工件放在主臂和折叠臂之间。  
如果测量仪无法测量特别窄或小的工件，那么可以使用斜角规等辅助工具，然后在测量仪上调节角度。

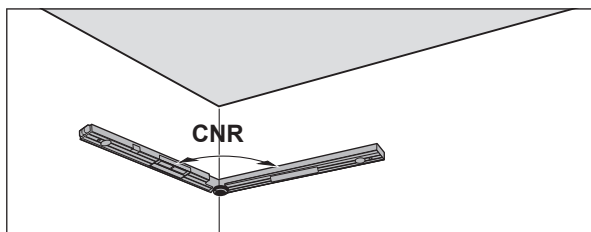
按压按键**MTR2 (16)**，以便保存所测得的双斜切倾斜角度。显示屏上显示**SPR**和当前角度。

如果按压按键**MTR2 (16)**时角度大于90度但小于180度，则自动按如下公式换算倾斜角度**SPR**：

**SPR** = 180度 - 所测得或所设置的角度。



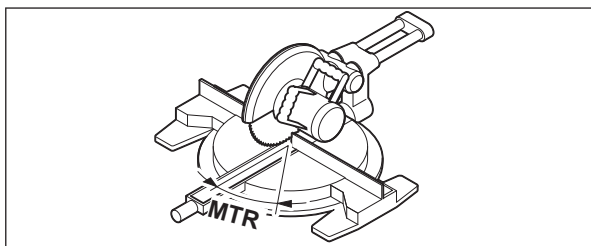
## 2. CNR: 保存夹角角度 (Corner Angle)



若要测量夹角角度，请将折叠臂和主臂平整地靠在墙壁上或在测量仪上设置已知的夹角角度。

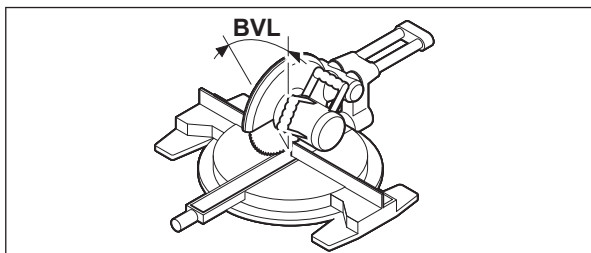
再次按压按键**MTR2 (16)**，以便保存所测得的双斜切夹角角度。显示屏上显示**CNR**和当前角度。

## 3. MTR: 计算水平斜切角度 (Miter Angle)



再次按压按键**MTR2(16)**。显示屏上显示**MTR**和计算出的摆锯和斜切锯水平斜切角度。借助水平斜切角度确定锯台旋转度 (**MTR**)。

## 4. BVL: 计算垂直斜切角度 (Bevel Angle)



再次按压按键**MTR2(16)**。显示屏上显示**BVL**和计算出的摆锯和斜切锯垂直斜切角度。

借助垂直斜切角度确定锯片倾斜角度 (**BVL**)。

可以按照需要再次调用水平和垂直斜切角度，但只能在用于切换操作模式的电源开关**(14)**未按下时。调出角度时，请按压按键**MTR2 (16)**。显示屏上显示**MTR**和计算出的水平斜切角度，再次按压按键**MTR2 (16) BVL**后显示垂直斜切角度。

按压按键**MTR1 (15)**短于1秒钟，以便从“双斜切”操作模式返回“标准测量”操作模式。

### 有关“双斜切”操作模式的提示

计算出的水平斜切角度**MTR**只能用于垂直切割设置为0度的摆锯和斜切锯。如果垂直切割角度设置为90度，则必须按如下公式计算锯片角度：

$90^\circ - \text{所显示的角度MTR} = \text{电锯上要设置的角度。}$

## 倾斜角度测量操作模式

### 接通/关闭激光

要接通激光束，按压激光电源开关**(18)**。

▶ 不得将激光束对准人或动物，也请勿直视激光束，即使和激光束相距甚远也不可以做上述动作。

要关闭激光束，按压激光电源开关**(18)**。

▶ 测量仪接通后应有人看管，使用后应关闭。激光可能会让旁人炫目。

如不使用激光，请将其关闭，以便节能。

### 切换尺寸单位 (参见插图B)

您随时都可以在“度”、“%”和“毫米/米”的尺寸单位之间切换。为此反复按尺寸单位切换按键**(20)**，直到在屏幕**(k)**或**(m)**中出现需要的尺寸单位。将自动换算当前测量值**(n)**。

在测量仪开关机时，测量单位的设置会被储存起来。

### 开关机信号声

可使用信号音按键**(19)**打开和关闭信号音。如果打开了信号音，则显示屏上会显示信号音指示灯**(o)**。

在测量仪开关机时，信号音的设置会被储存起来。

### 测量值显示和找平辅助 (参见插图F)

每次移动测量仪时都会更新测量值**(n)**。所以移动测量仪后，必须等待测量值停止改变后，再记录测量值。

根据测量仪的位置可将测量值和尺寸单位旋转180度后显示在显示屏上。这样，即使在仰头工作时，也能够读取测量结果。

通过找平辅助(h)/(i)功能，测量仪在显示屏中显示它必须在哪个方向倾斜才能达到目标值。对于标准测量，目标值是水平或垂直，在功能Hold中目标值是所保存的测量值。

如果已达到目标值，则找平辅助(h)/(i)的箭头熄灭，在激活了信号音的情况下，响起一个持续声。

#### 非接触式测量/传递倾斜角度

借助激光，您可以非接触式测量或传递倾斜角度，此外也可以进行远距离的测量。

▶ 不得将激光束对准人或动物，也请勿直视激光束，即使和激光束相距甚远也不可以做上述动作。

▶ 仅使用激光点中心来标记。激光点的大小会随著距离的远近而改变。

若要测量倾斜角度，在找平测量仪时，应使激光束的走向平行于被测量的面。若要传输倾斜角度，在找平测量仪时，应使需要的倾斜角度显示为测量值(n)，并利用激光点将倾斜角度投射到目标面上。

提示：在借助激光传输倾斜角度时，请注意激光必须超出测量仪下缘30毫米。

### 检查测量准确度并校准测量仪

#### 检查倾斜角度测量的精度

在进行关键性测量之前，在极端的温度变化之后以及在仪器遭受强烈冲撞后，都要检查测量仪的测量准确度。

测量小于45度的倾斜角度前，需在平整的水平面上进行检查，测量大于45度的倾斜角度前，需在平整的垂直面上进行检查。

接通测量仪，将其放在水平或垂直面上。

选择尺寸单位度(参见“切换尺寸单位(参见插图B)”，页273)。

等待10秒钟，然后记下倾斜角度测量的测量值(n)。

将测量仪绕垂直轴旋转180度。重新等待10秒钟，然后记下倾斜角度测量的第二个测量值(n)。

▶ 只有在两个测量值的差值大于0.1度时才可以校准测量仪。

在测量值出现差距的位置(垂直或水平位置)校准测量仪。

校准只能在底面进行。

#### 校准倾斜角度测量的水平支撑面(参见插图I)

放置测量仪的平面与水平面的偏差不得超过5度。如果偏差过大，则校准中断，并显示---

- ① 接通测量仪，将其放在水平面上，让水平找平的水准仪(9)朝上，并且显示屏(7)面向您。等待10秒钟。
- ② 然后按压校准按键UnitsCal(20)约2秒钟，直到CAL1短时出现在显示屏中。然后测量值(n)在显示屏中闪烁。
- ③ 将测量仪绕垂直轴旋转180度，让水平找平的水准仪(9)继续朝上，而显示屏(7)处于远离您的一侧。等待10秒钟。
- ④ 然后重新按压校准按键UnitsCal(20)。在显示屏中短时显示CAL2。然后在显示屏中出现测量值(n)(不再闪烁)。现在为该支撑面重新校准测量仪。

提示：如果测量仪在步骤③时不围绕图示的轴旋转，将无法结束校准。

#### 校准倾斜角度测量的垂直支撑面(参见插图J)

放置测量仪的平面与垂直面的偏差不得超过5度。如果偏差过大，则校准中断，并显示---

- ① 接通测量仪，然后将其放在垂直面上时，垂直校准的水准仪(10)需朝上，显示屏(7)需面向您。等待10秒钟。
- ② 然后按压校准按键UnitsCal(20)约2秒钟左右，直到CAL1短时出现在显示屏中。然后测量值(n)在显示屏中闪烁。
- ③ 将测量仪绕水平轴旋转180度，使垂直校准的水准仪(10)朝下，显示屏(7)处于远离您的一侧。等待10秒钟。
- ④ 然后重新按压校准按键UnitsCal(20)。在显示屏中短时显示CAL2。之后在显示屏中出现测量值(n)(不再闪烁)。现在为该支撑面重新校准测量仪。

提示：如果测量仪在步骤③时不围绕图示的轴旋转，将无法结束校准。

## 维修和服务

### 保养和清洁

测量仪器必须随时保持清洁。

不可以把仪器放入水或其它的液体中。

使用潮湿，柔软的布擦除仪器上的污垢。切勿使用任何清洁剂或溶剂。

务必定期清洁激光出口，清洁时不可以在出口残留绒毛。

如果测量仪长时间淋雨，可能会影响其功能。但是当测量仪完全干燥后，又能正常工作。不需要进行校准。

存储和搬运测量仪时，一定要将其放在保护袋(22)中。

需要修理时，请将测量仪装入保护袋(22)邮寄。

## 客户服务和应用咨询

本公司顾客服务处负责回答有关本公司产品的修理、维护和备件的问题。备件的展开图纸和信息也可查看：[www.bosch-pt.com](http://www.bosch-pt.com)  
 博世应用咨询团队乐于就我们的产品及其附件问题提供帮助。  
 询问和订购备件时，务必提供机器铭牌上标示的10位数物品代码。

### 香港和澳门特别行政区

罗伯特博世有限公司  
 香港北角英皇道625号，21楼  
 客户服务热线：+852 2101 0235  
 传真：+852 2590 9762  
 电子邮件：[info@hk.bosch.com](mailto:info@hk.bosch.com)  
[www.bosch-pt.com.hk](http://www.bosch-pt.com.hk)

### 中国大陆

博世电动工具（中国）有限公司  
 中国 浙江省 杭州市  
 滨江区 滨康路567号  
 102/1F 服务中心  
 邮政编码：310052  
 电话：(0571)8887 5566 / 5588  
 传真：(0571)8887 6688 x 5566# / 5588#  
 电邮：[bsc.hz@cn.bosch.com](mailto:bsc.hz@cn.bosch.com)  
[www.bosch-pt.com.cn](http://www.bosch-pt.com.cn)

### 制造商地址：

Robert Bosch Power Tools GmbH  
 罗伯特·博世电动工具有限公司  
 70538 Stuttgart / GERMANY  
 70538 斯图加特 / 德国

## 废弃处理

应对测量仪、蓄电池/电池、附件和包装进行环保的回收利用。



请勿将测量仪和电池/蓄电池扔到生活垃圾里。

### 仅适用于欧盟国家：

无法再使用的测量仪根据欧盟第2012/19/EU号指令，损坏的或旧充电电池/蓄电池根据欧盟第2006/66/EC号指令必须单独收集并根据环保要求进行回收利用。

# 繁體中文

## 安全注意事項



為確保能夠安全地使用本測量工具，您必須完整詳讀本說明書並確實遵照其內容。若未依照現有之說明內容使用測量工具，測量工具內部所設置的防護措施可能無法發揮應有功效。謹慎對待測量工具上的警告標示，絕對不可讓它模糊不清而無法辨識。

請妥善保存說明書，將測量工具轉交給他人時應一併附上本說明書。

- ▶ 小心 - 若是使用非此處指明的操作設備或校正設備，或是未遵照說明的方式，可能使您暴露於危險的雷射光照射環境之下。
- ▶ 本測量工具出貨時皆有附掛雷射警示牌（即測量工具詳解圖中的標示處）。
- ▶ 雷射警示牌上的內容若不是以貴國語言書寫，則請於第一次使用前將隨附的當地語言說明貼紙貼覆於其上。



請勿將雷射光束對準人員或動物，您本人亦不可直視雷射光束或使雷射光束反射。因為這樣做可能會對他人眼睛產生眩光，進而引發意外事故或使眼睛受到傷害。

- ▶ 萬一雷射光不小心掃向眼睛，應立刻閉上眼睛並立刻將頭轉離光束範圍。
- ▶ 請勿對本雷射裝備進行任何改造。
- ▶ 請勿將雷射眼鏡當作護目鏡使用。雷射眼鏡是用來讓您看清楚雷射光束；但它對於雷射光照射並沒有保護作用。
- ▶ 請勿將雷射眼鏡當作護目鏡使用，或在道路上行進間使用。雷射眼鏡無法完全阻隔紫外線，而且還會降低您對於色差的感知能力。
- ▶ 本測量工具僅可交由合格的專業技師以原廠替換零件進行維修。如此才能夠確保本測量工具的安全性能。
- ▶ 不可放任兒童在無人監督之下使用本雷射測量工具。他們可能會不小心對他人眼睛產生眩光
- ▶ 請不要在存有易燃液體、氣體或粉塵等易爆環境下操作本測量工具。測量工具內部產生的火花會點燃粉塵或氣體。
- ▶ 使用本測量工具為需要進行鋸切的工作量測鋸切角度時，一律要嚴格遵照所使用之電鋸的安全指示與作業注意事項（包含工

件的位置調整及緊固的相關注意事項)。如果特定電鋸或某種類型的電鋸無法調整至所需角度，則必須改採其他替代方式來進行鋸切。鋸切極小的銳角時，可使用錐形夾具並搭配桌上型電鋸或手提圓鋸機。

## 產品和功率描述

請留意操作說明書中最前面的圖示。

### 依規定使用機器

本測量工具是設計用來測量、轉移傾斜度與角度，除此之外還可透過計算得出單一斜鋸角及雙重斜鋸角，並檢查是否保持水平與垂直然後予以校正。

本測量工具可同時適用於室內及戶外應用。

### 插圖上的機件

機件的編號和儀器詳解圖上的編號一致。

- (1) 折疊臂
- (2) 顯示器視窗
- (3) 止動轉鈕
- (4) 基準臂
- (5) 電池盒蓋
- (6) 電池盒蓋鎖扣
- (7) 角度測量顯示器
- (8) 傾斜度測量顯示器
- (9) 水平校正水平儀
- (10) 垂直校正水平儀
- (11) 雷射光束射出口
- (12) 雷射警示牌
- (13) 序號
- (14) 電源按鈕
- (15) 單一斜鋸 MTR1 按鈕
- (16) 雙重斜鋸 MTR2 按鈕
- (17) Hold 按鈕
- (18) 雷射開關按鈕
- (19) 聲音訊號按鈕
- (20) 校正/計量單位切換按鈕
- (21) 延伸器
- (22) 保護套袋

### 指示器元件

- (a) Hold 儲存值專用指示器 H
- (b) 電池指示器
- (c) 垂直斜鋸角專用指示器 BVL
- (d) 水平斜鋸角專用指示器 MTR
- (e) 牆角角度專用指示器 CNR
- (f) 傾斜角專用指示器 SPR
- (g) 角度測量的測量值
- (h) 「往上」校正輔助指示功能
- (i) 「往下」校正輔助指示功能
- (j) 雷射操作指示器
- (k) 計量單位 mm/m
- (m) 計量單位 °; %
- (n) 傾斜度測量的測量值
- (o) 聲音訊號指示器

### 技術性數據

數位式量角器暨傾斜度儀	GAM 270 MFL
產品機號	3 601 K76 400
「HOLD」功能	●
「單一斜鋸」操作模式	●
「雙重斜鋸」操作模式	●
「傾斜度測量」操作模式	●
螢幕照明	●
校正	●
角度測量的測量範圍	0° ... 270°
角度的測量準確度	±0.1°
最小顯示單位	0.1°
傾斜度測量的測量範圍	0–360° (4 × 90°)
傾斜度測量的測量準確度	±0.05°

數位式量角器暨傾斜度儀	GAM 270 MFL
- 1°-89°	±0.1°
雷射的工作範圍 <sup>A)</sup>	30 m
雷射的垂直調平精準度	±0.5 mm/m
雷射的水平調平精準度	±1 mm/m
雷射出口到測量工具下緣的距離	30 mm
操作溫度	-10 °C ... +50 °C
儲藏溫度	-20 °C ... +70 °C
從基準點高度算起的最大可測量高度	2000 m
空氣相對濕度最大值	90 %
依照 IEC 61010-1, 污染等級為	2 <sup>B)</sup>
雷射等級	2
雷射種類	650 nm, < 1 mW
C <sub>6</sub>	1
雷射點光束發散角	0.6 mrad ( 全角度 )
拋棄式電池	4 × 1.5 V LRG (AA)
充電電池	4 × 1.2 V HR6 (AA)
連續工作時間 (鹼錳電池) 約為 <sup>C)</sup>	50 小時
自動關機的執行時間點, 約略值	30 分鐘
臂長	600 mm
重量符合	1.7 kg
EPTA-Procedure 01:2014	
尺寸 (長 × 寬 × 高)	684 × 52 × 60 mm
IP 54 (防塵防潑濺)	●

A) 工作範圍在不利的環境條件下 (例如陽光直射), 工作範圍將縮小。

B) 只產生非傳導性污染, 但應預期偶爾因水氣凝結而導致暫時性傳導。

C) 不使用雷射情況下的連續工作時間

從產品銘牌的序號 (13) 即可確定您的測量工具機型。

## 安裝

### 裝入/更換電池 (請參考圖 A)

建議使用鹼性錳電池或充電電池做為測量工具的電源。

若要打開電池盒蓋 (5), 請按壓鎖扣 (6) 並掀開電池盒蓋。裝入拋棄式電池或充電電池。

此時請您注意是否有依照電池盒蓋上的電極標示正確放入。

#### 電池指示器

電池指示器 (b) 隨時為您顯示拋棄式電池或充電電池的目前電量:

指示器	容量
	90-100 %
	60-90 %
	30-60 %
	10-30 %
	0-10 % 電池指示器已無格數並且持續閃爍。從該指示器開始閃爍算起, 完全斷電前大約還可再進行 15-20 分鐘的測量工作。

務必同時更換所有的拋棄式電池或充電電池。請使用同一製造廠商、容量相同的拋棄式電池或充電電池。

- ▶ **長時間不使用時, 請將測量工具裡的拋棄式電池或充電電池取出。**拋棄式電池及充電電池可能因長時間存放於測量工具中不使用而自行放電。
- ▶ **請務必在更換電池前關閉雷射。**不小心啟動雷射可能會讓旁人眼花。

#### 安裝延伸器

將延伸器 (21) 從前端推入至折疊臂 (1) 上。請儘可能將延伸器推入至超越過測量工具的活動關節處。

## 操作

### 操作機器

- ▶ **不可以讓濕氣滲入儀器中, 也不可以讓陽光直接照射在儀器上。**
- ▶ **勿讓測量工具暴露於極端溫度或溫度劇烈變化的環境。**例如請勿將它長時間放在車內。測量工具歷經較大溫度起伏時, 請先讓它回溫後再使用。如果儀器曝露在極端溫度下或溫差較大的環境中, 會影響儀器的測量準確度。
- ▶ **測量工具的置放平面和貼靠邊緣請保持乾淨。妥善保護測量工具, 以免遭受衝擊和碰撞。**沾滿污垢或已經變形的測量儀, 無法正確測量角度。

- ▶ **測量工具須避免猛力碰撞或翻倒。**測量工具遭受外力衝擊後，一律必須先檢查其精準度並進行校正，然後才能繼續使用(參見「檢查測量準確度以及校正測量工具」，頁 281)。

#### 啟動/關閉

- ▶ **不可放任啟動的測量工具無人看管，使用完畢後請關閉測量工具電源。**雷射可能會對旁人的眼睛產生眩光。

若要**啟動**測量工具，請按一下**電源按鈕 (14)**。

**H** 指示器 **(a)** 若是亮起，表示還存有上一次的測量值。**短按**一下**電源按鈕 (14)** 即可刪除此值。

若要**關閉**測量工具，請按一下**電源按鈕 (14)** 即可。

若持續約 **30 分鐘** 未進行任何操作，本測量工具將自動關機以維護拋棄式電池或充電電池的使用壽命。

#### 使用水平儀校正

水平儀 **(9)** 可協助您校正測量工具的水平位置，而水平儀 **(10)** 可協助您校正其垂直位置。

本儀器也可以充當水平確認器，用來檢查水平或垂直位置。檢查時要把測量工具放在待檢查物體的表面。

#### 旋轉畫面

若是將測量工具旋轉 180°，顯示畫面也會自動隨之旋轉，讓您更方便讀取數值。

### 「標準測量」操作模式

每次開機後測量工具隨即進入「標準測量」操作模式。

使用「標準測量」操作模式時，將同時執行角度測量與傾斜度測量。

#### 測量角度 (請參考圖 C-D)

將折疊臂 **(1)** 和基準臂 **(4)** 平放或貼靠在待測邊緣上。所顯示的測量值 **(g)** 即為基準臂與折疊臂所夾的內角 **w**。

在您改變折疊臂 **(1)** 與基準臂 **(4)** 之間的角度前，顯示器 **(7)** 會持續顯示此一測量值。

#### 轉移角度 (請參考圖 E)

把折疊臂和基準臂放在指定的角上，並測量出待轉移的角度。

轉緊止動轉鈕 **(3)** 即可固定住兩臂的位置。但並不會儲存目前顯示的數值。

把測量工具放置在工件上的預定轉移位置，並將兩臂用做為轉移角度的尺規。

#### 儲存測量值

若要儲存 **(H)** 目前測量值 **(g)**，請按一下 **Hold** 儲存按鈕 **(17)**。

顯示器中的指示器 **(a)** 將開始閃爍，以示確認。目前顯示的數值將被凍結，不再隨兩臂移動而變化。此時若是再按一次儲存按鈕 **Hold**，指示器 **(a)** 將停止閃爍並固定出現在顯示器上。兩臂移動時，顯示值也會隨之變動。之前凍結的數值現在改為背景儲存。再按一下 **Hold** 儲存按鈕 **(17)**，即可顯示之前所儲存的數值且指示器 **(a)** 亦改為閃爍。

若要刪除此儲存值，請短按一下**電源按鈕 (14)**。

必須先刪除之前儲存的數值，然後才能儲存新值。您無法直接覆寫目前儲存的數值。

(手動或自動) 關閉測量工具之後，儲存值將仍保留。但是在更換電池或當電池沒電時，儲存值就會被刪除。

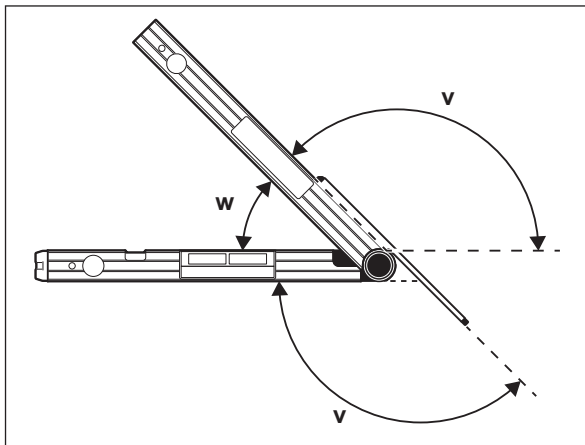
#### 使用延伸器進行測量 (請參考圖 G-H)

當靠放面的長度比折疊臂 **(1)** 還短時，只要使用延伸器 **(21)** 即可進行角度測量。

將基準臂 **(4)** 與延伸器平放或安靠在待測邊緣上。

顯示器中即為基準臂與折疊臂所夾的角度 **w** 測量值。基準臂與延伸器之間的所求角度 **v** 計算方式如下：

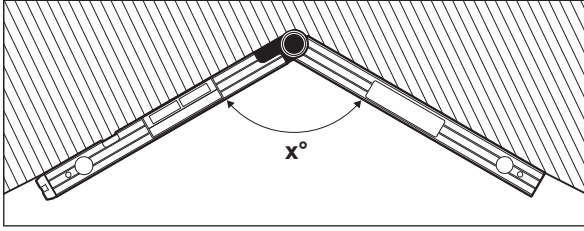
$$v = 180^\circ - w$$



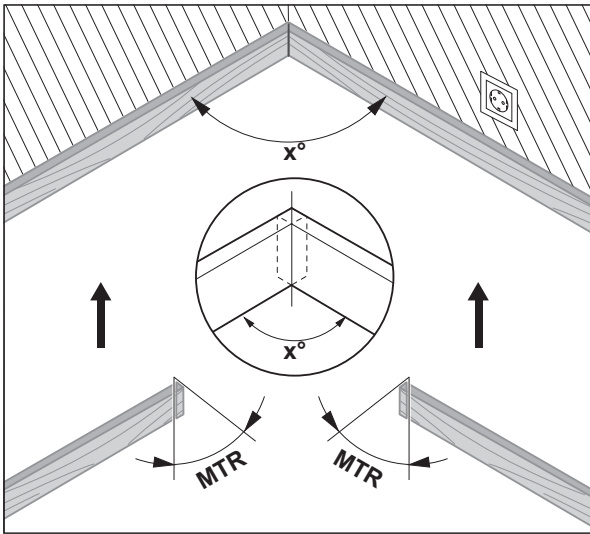
### 「單一斜鋸」操作模式

當兩個具有相同斜接面的工件共同形成一個小於  $180^\circ$  的任意外角  $x^\circ$  時（例如踢腳板、樓梯扶手的樑柱或畫框），可使用「單一斜鋸」來計算鋸角 **MTR**。

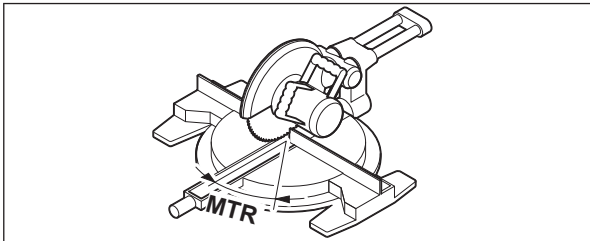
按一下 **MTR1** 按鈕 (15) 即可啟用「單一斜鋸」測量。一律以目前顯示的數值來進行 **MTR** 運算。如果正好顯示儲存值（且指示器 (a) 為閃爍狀態），則將以該儲存值進行運算，而與兩臂實際位置無關。



如果工件要安裝在角落裡（例如踢腳板），那麼請將折疊臂和基準臂貼靠上去，以測量牆角角度  $x^\circ$ 。若是要指定角度（例如畫框），請將折疊臂和基準臂打開至顯示器上出現所需角度為止。



兩個工件必須裁短時，需計算水平斜鋸角 **MTR**（「Miter Angle」：水平斜鋸角）。進行斜鋸時，鋸片要與工件垂直（垂直斜鋸角為  $0^\circ$ ）。



按一下 **MTR1** 按鈕 (15)。顯示器中將出現指示器 **MTR** 以及計算後得出的水平斜鋸角 **MTR**，此值即為複合式斜鋸機上應設定的角度。

按一下 **MTR1** 按鈕 (15)，即可從「單一斜鋸」操作模式返回至「標準測量」操作模式。

或是短按一下電源按鈕 (14) 亦可返回「標準測量」操作模式。這樣做當然也會將目前儲存的 **Hold** 值刪除。

**提示：**計算後得出的水平斜鋸角 **MTR** 僅可用於複合式斜鋸機，此時垂直鋸切應設為  $0^\circ$ 。垂直鋸切設為  $90^\circ$  時，則必須按以下方式計算電鋸的角度：

$90^\circ -$  目前顯示的角度 **MTR** = 電鋸上應設定的角度。

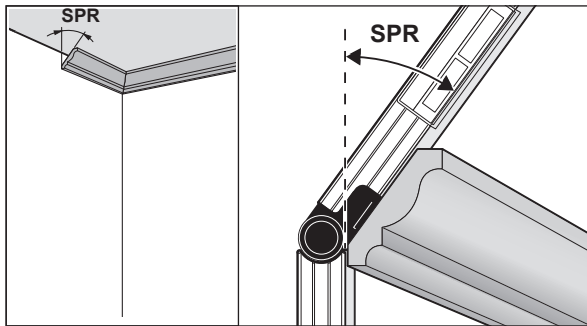
### 「雙重斜鋸」操作模式

當兩個具有多重角度的工件要精準對接時（例如天花板飾條），可使用「雙重斜鋸」（「Compound MTR」）來計算水平斜鋸角和垂直斜鋸角。

按一下 **MTR2** 按鈕 (16) 即可啟用「雙重斜鋸」操作模式。一律以目前顯示的數值進行角度運算。目前儲存的 **Hold** 值將隨著「雙重斜鋸」操作模式結束而刪除。

請確實遵循以下順序來執行工作。

### 1. SPR : 儲存傾斜角 (Spring Angle)



以下是需要儲存傾斜角的可能情形：

- 打開折疊臂與基準臂，直到顯示器內顯示出所需傾斜角。
- 測量未知的傾斜角時。測量時把工件放在基準臂與折疊臂之間。

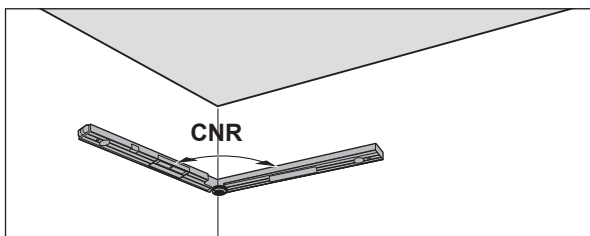
如果工件太扁或太小而無法直接用本測量工具進行測量，此時您可借助例如斜角規等輔助工具，然後再到測量工具上設成此值。

按一下 **MTR2** 按鈕 (16)，即可儲存所測得的雙重斜鋸傾斜角。顯示器中將為您顯示 **SPR** 以及目前角度。

按下 **MTR2** 按鈕 (16) 時角度若大於 90°、小於 180°，則將按以下方式自動換算傾斜角 **SPR**：

**SPR** = 180° - 所測得的或所設定的角度。

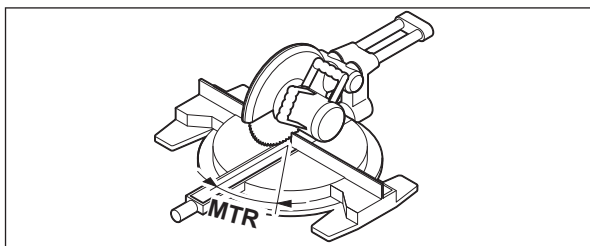
### 2. CNR : 儲存牆角角度 (Corner Angle)



進行牆角角度測量時，請將折疊臂與基準臂平靠在兩邊牆面上，或是先取得其中一個牆角角度，然後再到測量工具上設成此值。

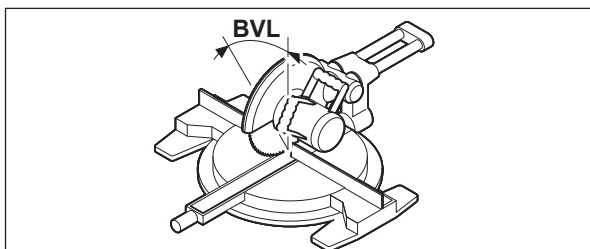
再次按一下 **MTR2** 按鈕 (16)，即可儲存所測得的雙重斜鋸牆角角度。顯示器中將為您顯示 **CNR** 以及目前角度。

### 3. MTR : 算出水平斜鋸角 (Miter Angle)



再次按一下 **MTR2** 按鈕 (16)。顯示器中將為您顯示 **MTR** 以及計算後得出的水平斜鋸角，此值適用於複合式斜鋸機。借助水平斜鋸角即可確定鋸台的旋轉角度 (**MTR**)。

### 4. BVL : 算出垂直斜鋸角 (Bevel Angle)



再次按一下 **MTR2** 按鈕 (16)。顯示器中將為您顯示 **BVL** 以及計算後得出的垂直斜鋸角，此值適用於複合式斜鋸機。

借助垂直斜鋸角即可確定鋸片的傾斜度 (**BVL**)。

只要不按電源按鈕 (14) 切換操作模式，就能視需要再次叫出水平斜鋸角和垂直斜鋸角。若要叫出角度值，請按一下 **MTR2** 按鈕 (16)。顯示器中將為您顯示 **MTR** 以及計算得出的水平斜鋸角。再次按一下 **MTR2** 按鈕 (16)，將為您顯示 **BVL** 以及垂直斜鋸角。

按一下 **MTR1** 按鈕 (15) 且按壓時間不超過 1 秒，即可從「雙重斜鋸」操作模式返回「標準測量」操作模式。

#### 「雙重斜鋸」操作模式的相關注意事項

計算後得出的水平斜鋸角 **MTR** 僅可用於複合式斜鋸機，此時垂直鋸切應設為 0°。垂直鋸切設為 90° 時，則必須按以下方式計算



電鋸的角度：

90° – 目前顯示的角度 **MTR** = 電鋸上應設定的角度。

## 傾斜度測量操作模式

### 開啟／關閉雷射

若要開啟雷射光束，請按一下雷射開關按鈕 (18)。

▶ **雷射光束不可以對準人或動物，操作人本身也不要直視光束，即使和光束相距甚遠也不可以做上述動作。**

若要關閉雷射光束，請再按下雷射開關按鈕 (18)。

▶ **不可放任啟動的測量工具無人看管，使用完畢後請關閉測量工具電源。**雷射可能會對旁人的眼睛產生眩光。

不使用雷射時，請將它關掉以節省電力。

### 切換計量單位 (請參考圖 B)

您可隨時將計量單位切換為「°」、「%」及「mm/m」。做法是重複按壓計量單位切換按鈕 (20)，直到指示器 (k) 或 (m) 中出現所需的計量單位。將自動換算目前的測量值 (n)。

關閉和啟動測量工具時，將儲存當前設定的計量單位。

### 開啟／關閉聲音訊號

您可利用聲音訊號按鈕 (19) 開啟或關閉聲音訊號。聲音訊號開啟時，顯示器中將出現聲音訊號指示器 (o)。

關閉和啟動測量工具時，將儲存聲音訊號功能的目前設定值。

### 測量值顯示方式和校正輔助指示功能 (請參考圖 F)

測量值 (n) 將隨著測量工具移動而更新。所以，移動測量工具後，必須等待測量值不再改變後，再記錄測量值。

顯示器中的測量值和計量單位顯示畫面會依據測量工具的方位旋轉 180°。如此一來，即使在仰頭工作時，也能夠讀取顯示畫面。

本測量工具透過顯示器上的校正輔助指示功能 (h)/(i) 告知應往哪一個方向傾斜才能達到目標值。執行標準測量時，此目標值即為水平或垂直；在 **Hold** 功能中，則為目前儲存的測量值。

校正輔助指示功能的箭頭 (h)/(i) 將在達到目標值時隨即消失，此時若有開啟聲音訊號，您將聽到一個持續音。

### 以不接觸方式測量／轉移傾斜度

借助雷射，儀器不必碰觸測量位置便可測量或轉移傾斜度，此外也可以進行遠距離測量。

▶ **雷射光束不可以對準人或動物，操作人本身也不要直視光束，即使和光束相距甚遠也不可以做上述動作。**

▶ **做記號時，一律以雷射點的中心點位置為準。**雷射點的大小會隨著距離的遠近而改變。

若要測量傾斜度，請校正測量工具，使雷射光束沿著待測平面對齊。若要轉移傾斜度，請校正測量工具，使測量值 (n) 顯示為所需傾斜度，然後再借助雷射點將該傾斜度轉移至目標平面上。

**提示：**借助雷射轉移傾斜度時，應要考量雷射是從測量工具下緣上方的 30 mm 處射出。

## 檢查測量準確度以及校正測量工具

### 檢查傾斜度測量的測量準確度

在進行關鍵性測量之前、在極端的溫度變化之後以及在儀器遭受強烈衝撞後，都要檢查測量工具的測量準確度。

測量 < 45° 的傾斜度之前，應在一個近似水平的平整表面上進行檢查；測量 > 45° 的傾斜度之前，應在一個近似垂直的平整表面上進行檢查。

啟動測量工具，然後將它貼放在水平或垂直表面上。

選擇計量單位。(參見「切換計量單位 (請參考圖 B)」，頁 281)。

請稍候 10 秒，然後記下傾斜度測量的測量值 (n)。

沿垂直軸線將測量工具旋轉 180°。請再次稍候 10 秒，然後記下傾斜度測量的第二個測量值 (n)。

▶ **當兩個測量值的差異大於 0.1° 時，才需校正測量工具。**

在測量值出現差異的 (垂直或水平) 位置上，校正測量工具。

請務必利用底部平面來進行此項校正作業。

### 校正傾斜度測量的水平置放平面 (請參考圖 I)

您放置測量工具的表面與水平面之間存在的差異不得超過 5°。差異如果超過此值，將出現指示器 --- 並中斷校正。

- ① 啟動測量工具，然後將它放在水平平面上，讓水平校正水平儀 (9) 朝上且顯示器 (7) 朝向您。稍候 10 秒鐘。
- ② 接著按住 **UnitsCal** 校正按鈕 (20) 不放約 2 秒，顯示器將短暫出現 **CAL1**。隨後顯示器中的測量值 (n) 開始閃爍。
- ③ 沿垂直軸線將測量工具旋轉 180°，讓水平校正水平儀 (9) 依舊朝上，但顯示器 (7) 則是位於離您較遠的那一邊。稍候 10 秒鐘。
- ④ 接著再次按一下 **UnitsCal** 校正按鈕 (20)。顯示器中將短暫出現 **CAL2**。隨後測量值 (n) 將出現於顯示器中 (不再閃爍)。現在，本測量工具已針對目前的置放平面完成重新校正。

**提示：**進行步驟 ③ 時，若未沿著圖中所示的軸線旋轉測量工具，將無法完成此一校正作業。

**校正傾斜度測量的垂直置放平面 (請參考圖 J)**

您放置測量工具的表面與垂直面之間存在的差異不得超過 5°。差異如果超過此值，將出現指示器 --- 並中斷校正。

- ① 啟動測量工具，然後將它放在垂直平面上，讓垂直校正水平儀 (10) 朝上且顯示器 (7) 朝向您。稍候 10 秒鐘。
- ② 接著按住 **UnitsCal** 校正按鈕 (20) 不放約 2 秒，顯示器將短暫出現 **CAL1**。隨後顯示器中的測量值 (n) 開始閃爍。
- ③ 沿水平軸線將測量工具旋轉 180°，讓垂直校正水平儀 (10) 朝下，而顯示器 (7) 則是位於離您較遠的那一邊。稍候 10 秒鐘。
- ④ 接著再次按一下 **UnitsCal** 校正按鈕 (20)。顯示器中將短暫出現 **CAL2**。隨後測量值 (n) 將出現於顯示器中 (不再閃爍)。現在，本測量工具已針對目前的置放平面完成重新校正。

**提示：**進行步驟 ③ 時，若未沿著圖中所示的軸線旋轉測量工具，將無法完成此一校正作業。

**維修和服務****維修與清潔**

測量儀器必須隨時保持清潔。

不可以把儀器放入水或其它的液體中。

使用柔軟濕布擦除儀器上的污垢。切勿使用清潔劑或溶液。

務必定期清潔雷射出口，清潔時射出口不可殘留毛絮。

測量工具如果長時間曝露在雨水中，可能無法影響其功能運作。但是待測量工具完全乾燥之後，又能夠正常運作。不須再度校準儀器。

儲放和搬運測量工具時，一定要將它放置在保護套袋 (22) 內。

如需送修，請將測量工具放入保護套袋 (22) 內後，再轉交給相關單位。

**顧客服務處和顧客諮詢中心**

本公司顧客服務處負責回答有關本公司產品的維修、維護和備用零件的問題。以下的網頁中有分解圖和備用零件相關資料：

**www.bosch-pt.com**

如果對本公司產品及其配件有任何疑問，博世應用諮詢小組很樂意為您提供協助。

當您需要諮詢或訂購備用零件時，請務必提供本產品型號銘牌上 10 位數的產品機號。

**中國香港和澳門特別行政區**

羅伯特·博世有限公司

香港北角英皇道625號21樓

客戶服務熱線：+852 2101 0235

傳真：+852 2590 9762

電子郵件：info@hk.bosch.com

www.bosch-pt.com.hk

**台灣**

台灣羅伯特博世股份有限公司

建國北路一段90號6樓

台北市10491

電話：(02) 7734 2588

傳真：(02) 2516 1176

www.bosch-pt.com.tw

**制造商地址：**

Robert Bosch Power Tools GmbH

羅伯特·博世電動工具有限公司

70538 Stuttgart / GERMANY

70538 斯圖加特/德國

**廢棄物處理**

測量工具、充電電池／拋棄式電池、配件以及包裝材料須遵照環保相關法規進行資源回收。



不得將本測量工具與充電電池／拋棄式電池丟入家庭垃圾中！

**僅適用於歐盟國家：**

依據歐盟指令 2012/19/EU，無法再繼續使用的測量工具必須分別收集起來，然後遵照環保相關法規進行資源回收。而歐盟指令 2006/66/EC 中則要求已故障或汰換下來的充電電池／拋棄式電池亦須比照辦理。

## 한국어

### 안전 수칙



측정공구의 안전한 사용을 위해 모든 수칙들을 숙지하고 이에 유의하여 작업하시기 바랍니다. 측정공구를 해당 지침에 따라 사용하지 않으면, 측정공구에 내장되어 있는 안전장치에 안 좋은 영향을 미칠 수 있습니다. 측정공구의 경고판을 절대로 가려서는 안 됩니다. 안전 수칙을 잘 보관하고 공구 양도 시 측정공구와 함께 전달하십시오.

- ▶ 주의 - 여기에 제시된 조작 장치 또는 조정 장치 외의 용도로 사용하거나 다른 방식으로 작업을 진행하는 경우, 광선으로 인해 폭발될 위험이 있습니다.
- ▶ 본 측정공구는 레이저 경고 스티커가 함께 공급됩니다(그림에 측정공구의 주요 명칭 표시).
- ▶ 처음 사용하기 전에 함께 공급되는 한국어로 된 레이저 경고 스티커를 독문 경고판 위에 붙이십시오.



사람이나 동물에게 레이저 광선을 비추거나, 광선을 직접 또는 반사시켜 보지 마십시오. 이로 인해 눈이 부시게 만들어 사고를 유발하거나 눈에 손상을 입을 수 있습니다.

- ▶ 눈으로 레이저 광선을 쳐다본 경우, 의식적으로 눈을 감고 곧바로 고개를 돌려 광선을 피하십시오.
- ▶ 레이저 장치를 개조하지 마십시오.
- ▶ 레이저 보안경을 일반 보안경으로 사용하지 마십시오. 레이저 보안경은 레이저 광선을 보다 잘 감지하지만, 그렇다고 해서 레이저 광선으로부터 보호해주는 것은 아닙니다.
- ▶ 레이저 보안경을 선글라스 용도 또는 도로에서 사용하지 마십시오. 레이저 보안경은 자외선을 완벽하게 차단하지 못하며, 색상 분별력을 떨어뜨립니다.
- ▶ 측정공구의 수리는 해당 자격을 갖춘 전문 인력에게 맡기고, 수리 정비 시 순정 부품만 사용하십시오. 이 경우에만 측정공구의 안전성을 오래 유지할 수 있습니다.
- ▶ 어린이가 무감독 상태로 레이저 측정공구를 사용하는 일이 없도록 하십시오. 의도치 않게 사람의 눈이 부시게 할 수 있습니다.
- ▶ 가연성 유체나 가스 혹은 분진 등 폭발 위험이 있는 곳에서 측정공구를 사용하지 마십시오. 측정공구에 분진이나 증기를 점화하는 스파크가 생길 수 있습니다.
- ▶ 본 측정공구를 이용해 각도를 측정한 가공물을 톱 작업할 경우, 항상 사용하는 톱의 안전 수칙 및 작업 지침을 엄수하십시오(가공물의 위치 설정 및 클램핑 관련 지침 포함). 특정 톱 또는 톱 유형에서 요구되는 각도를 설정할 수 없는 경우, 톱 작업의 대안을 적용해야 합니다. 특히 예각의 경우 원추형 텐서 너를 사용한다면 테이블쏘 또는 원형톱을 이용해 절단할 수 있습니다.

### 제품 및 성능 설명

사용 설명서 앞 부분에 제시된 그림을 확인하십시오.

#### 규정에 따른 사용

본 측정공구는 경사도 및 각도의 측정 및 전달, 싱글 마이터 및 더블 마이터 산출과 수평 및 수직선 및 수평선 점검 및 정렬 작업을 위한 용도로 사용됩니다.

측정공구는 실내 및 실외에서 모두 사용할 수 있습니다.

#### 제품의 주요 명칭

제품의 주요 명칭에 표기되어 있는 번호는 측정공구의 그림이 나와있는 면을 참고하십시오.

- (1) 접이식 다리
- (2) 디스플레이 표시창
- (3) 고정 휠
- (4) 몸체 다리
- (5) 배터리 케이스 덮개
- (6) 배터리 케이스 덮개 잠금쇠
- (7) 각도 측정 디스플레이
- (8) 경사도 측정 디스플레이
- (9) 수평 조정 레벨기
- (10) 수직 조정 레벨기
- (11) 레이저빔 발사구
- (12) 레이저 경고판
- (13) 일련 번호
- (14) 전원 버튼
- (15) 싱글 마이터 버튼 **MTR1**
- (16) 더블 마이터 버튼 **MTR2**

- (17) Hold 버튼
- (18) 레이저 전원 버튼
- (19) 신호음 버튼
- (20) 캘리브레이션/단위 변경 버튼
- (21) 다리 연장장치
- (22) 안전 케이스

#### 표시 요소

- (a) 메모리값 **Hold** 표시기 **H**
- (b) 배터리 표시
- (c) 수직 베벨 각도 **BVL** 표시기
- (d) 수평 마이터 각도 **MTR** 표시기
- (e) 모서리 각도 **CNR** 표시기
- (f) 경사 각도 **SPR** 표시기
- (g) 각도 측정값
- (h) 상향 이동 정렬 기준선
- (i) 하향 이동 정렬 기준선
- (j) 레이저 작동 표시기
- (k) 측정 단위 [mm/m]
- (m) 측정 단위 °; %
- (n) 경사도 측정값
- (o) 신호음 표시기

#### 제품 사양

디지털 각도 측정기 및 경사도 측정기	GAM 270 MFL
제품 번호	3 601 K76 400
“HOLD” 기능	●
“싱글 마이터” 작동 모드	●
“더블 마이터” 작동 모드	●
“경사도 측정” 작동 모드	●
디스플레이 조명	●
캘리브레이션	●
각도 측정 범위	0° ... 270°
각도 측정 정밀도	±0.1°
최소 표시 단위	0.1°
경사도 측정 범위	0-360° (4 × 90°)
경사도 측정 정밀도	
- 0°/90°	±0.05°
- 1°-89°	±0.1°
레이저 작업 범위 <sup>A)</sup>	30 m
레이저 수직 레벨 정확도	±0.5 mm/m
레이저 수평 레벨링 정밀도	±1 mm/m
레이저 발사 간격 - 측정공구의 하부 모서리	30 mm
작동 온도	-10 °C ... +50 °C
보관 온도	-20 °C ... +70 °C
기준 높이를 초과한 최대 사용 높이	2000 m
상대 습도 최대	90 %
IEC 61010-1에 따른 오염도	2 <sup>B)</sup>
레이저 등급	2
레이저 유형	650 nm, < 1 mW
C <sub>6</sub>	1
레이저 포인트 발산	0.6 mrad (전체 각도)
배터리	4 × 1.5 V LR6 (AA)
배터리 팩	4 × 1.2 V HR6 (AA)
작동 시간(알칼리 망간 배터리) 약 <sup>C)</sup>	50 h
자동 꺼짐 기능이 활성화되는 대략적인 시간	30 min
다리 길이	600 mm
EPTA-Procedure 01:2014에 따른 중량	1.7 kg
치수(길이 × 폭 × 높이)	684 × 52 × 60 mm
IP 54 (먼지 및 분무수 침투 방지)	●

A) 직사광선 등의 불리한 환경 조건에서는 작업 범위가 줄어들 수 있습니다.

B) 비전도성 오염만 발생하지만, 가끔씩 이슬이 맺히면 임시로 전도성이 생기기도 합니다.

C) 레이저 미포함 작동 시간

측정공구를 확실하게 구분할 수 있도록 타입 표시판에 일련 번호 (13) 가 적혀 있습니다.

## 조립

### 배터리 끼우기/교체하기(그림 A 참조)

측정공구 작동에는 알칼리 망간 배터리 또는 충전용 배터리를 사용할 것을 권장합니다.

배터리 케이스 덮개 (5) 를 열 때는 잠금쇠 (6) 위치까지 누른 뒤 배터리 케이스 덮개를 젖힙니다. 배터리 또는 충전용 배터리를 삽입합니다.

배터리 케이스 덮개에 표시된 극방향에 유의하십시오.

#### 배터리 표시

배터리 표시기 (b) 는 항상 현재 배터리 또는 충전용 배터리 상태를 표시합니다.

디스플레이 레이	용량
	90-100 %
	60-90 %
	30-60 %
	10-30 %
	0-10 % 비어 있는 배터리 표시가 깜박입니다. 깜박이기 시작한 후 꺼지기 전까지 약 15-20 min 정도 더 측정 가능합니다.

항상 배터리나 충전용 배터리는 모두 동시에 교환해 주십시오. 한 제조사의 동일한 용량의 배터리나 충전용 배터리만을 사용하십시오.

▶ 측정공구를 장기간 사용하지 않을 때는 배터리 및 충전용 배터리를 측정공구에서 분리하십시오. 배터리 및 충전용 배터리를 측정공구에 오래 두면 부식되고 방전될 수 있습니다.

▶ 배터리를 교체하기 전에 반드시 레이저의 전원을 끄십시오. 실수로 레이저가 켜져 사람의 눈을 잠시 부시게 할 수 있습니다.

### 다리 연장장치 장착하기

다리 연장장치 (21) 을 앞쪽에서 접이식 다리 (1) 쪽으로 끼우십시오. 다리 연장장치를 가능한 측정공구 조인트 위쪽으로 멀리 미십시오.

## 작동

### 기계 시동

- ▶ 측정공구가 물에 젖거나 직사광선에 노출되지 않도록 하십시오.
- ▶ 극한의 온도 또는 온도 변화가 심한 환경에 측정공구를 노출시키지 마십시오. 예를 들어 장시간 차량 안에 측정공구를 두지 마십시오. 온도 변화가 심한 경우 측정공구를 작동시키기 전에 먼저 온도에 적응할 수 있게 하십시오. 극심한 온도에서 온도의 변화가 심한 환경에서 사용하면 측정공구의 정확도가 떨어질 수 있습니다.
- ▶ 측정공구의 접촉면 및 기준 모서리를 깨끗하게 유지하십시오. 측정공구에 충격을 주지 않도록 하십시오. 오염 물질이나 변형으로 인해 측정 오류가 발생할 수 있습니다.
- ▶ 측정공구가 외부와 세계 부딪히거나 떨어지지 않도록 주의하십시오. 측정공구에 외부 영향이 심하게 가해진 후에는 계속 작업하기 전에 항상 정확도를 점검해야 합니다(참조 „측정공구의 정확도 검사 및 교정“, 페이지 289).

### 전원 스위치 작동

- ▶ 측정공구가 켜져 있는 상태에서 자리를 비우지 말고, 사용 후에는 측정공구의 스위치를 끄십시오. 레이저빔으로 인해 다른 사람의 눈이 부실 수 있습니다.

측정공구의 전원을 켜려면 전원 버튼 (14) 을 누르십시오.

표시기 H (a) 가 점등되었으면, 마지막으로 측정된 값이 아직 저장되어 있음을 의미합니다. 전원 버튼 (14) 을 짧게 눌러 이 값을 삭제할 수 있습니다.

측정공구를 끄려면 전원 버튼 (14) 을 누릅니다.

약 30 분 동안 진행되는 작업이 아무 것도 없으면, 배터리 또는 충전용 배터리 절약을 위해 측정공구가 자동으로 꺼집니다.

### 레벨기를 이용한 조정 작업

레벨기 (9) 를 이용하여 측정공구를 수평으로 조정하고, 레벨기 (10) 를 이용하여 수직으로 조정할 수 있습니다.

본 측정공구를 수준기와 마찬가지로 수평이나 수직 상태를 확인하는 데 사용할 수 있습니다. 측정공구를 확인하려는 표면에 올려 놓으십시오.

### 디스플레이 회전

측정공구를 180° 돌리면, 표시된 값을 더 잘 읽을 수 있도록 디스플레이 내용도 자동으로 회전됩니다.

## “표준 측정” 작동 모드

전원을 켜면 측정공구는 항상 “표준 측정” 모드에 있습니다.

“표준 측정” 작동 모드에서 각도 측정 및 경사도 측정이 동시에 진행됩니다.

### 각도 측정하기(그림 C-D 참조)

접이식 다리 (1) 및 몸체 다리 (4) 를 측정할 모서리에 평평하게 놓으십시오. 표시된 측정값 (g) 은 몸체 다리와 접이식 다리 사이의 내부 각도 w 에 해당됩니다.

이 값은 접이식 다리 (1) 와 몸체 다리 (4) 사이의 각도를 바꾸기 전까지 계속 디스플레이 (7) 에 표시됩니다.

### 각도 전달하기(그림 E 참조)

전달하려는 각도를 접이식 다리와 몸체 다리를 정해진 각도에 대해 측정합니다.

고정 휠 (3) 을 단단히 조여 다리의 위치를 기계적으로 고정할 수 있습니다. 표시된 값은 저장되지 않습니다.

측정공구를 작업물의 원하는 위치에 대십시오. 각도를 표시할 때 다리를 자로 사용할 수 있습니다.

### 측정값 저장하기

현재 측정값 (g) 을 저장 (H) 하려면 메모리 버튼 Hold (17) 을 누르십시오.

확인을 위해 디스플레이에서 표시기 (a) 가 깜박입니다. 현재 표시된 값은 정지되고 다리를 움직여도 바뀌지 않습니다. 메모리 버튼 Hold 을 다시 누르면, 디스플레이에 표시기 (a) 가 지속적으로 표시됩니다. 표시된 값은 다리 움직임에 따라 바뀝니다. 이전에 정지되었던 값은 이제 시스템 내부에 저장됩니다. 메모리 버튼 Hold (17) 을 다시 한번 누르면 이전에 저장된 값이 표시되고, 표시기 (a) 가 깜박입니다.

메모리 값을 삭제하려면 전원 버튼 (14) 를 짧게 누르십시오.

새로운 값을 저장하기 위해서는 이전에 저장된 값을 삭제해야 합니다. 저장된 값은 덮어쓸 수 없습니다.

메모리 값은 측정공구의 전원을 (수동 또는 자동으로) 꺼도 그대로 유지됩니다. 하지만 배터리 교환 또는 배터리 방전 시에는 삭제됩니다.

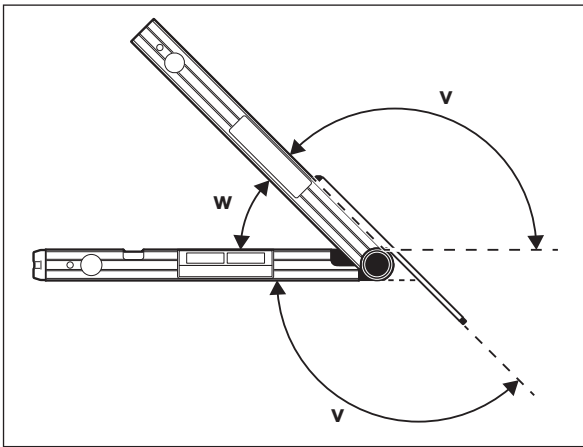
### 다리 연장장치를 이용한 측정(그림 G-H 참조)

다리 연장장치 (21) 는 접측면이 접이식 다리 (1) 보다 짧을 때 각도 측정이 가능하게 해줍니다.

몸체 다리 (4) 및 다리 연장장치를 측정할 모서리에 평평하게 놓으십시오.

디스플레이에 몸체 다리와 접이식 다리 사이의 각도 w 가 측정값으로 표시됩니다. 몸체 다리와 접이식 다리 사이에서 검색한 각도 v 는 다음과 같이 계산할 수 있습니다:

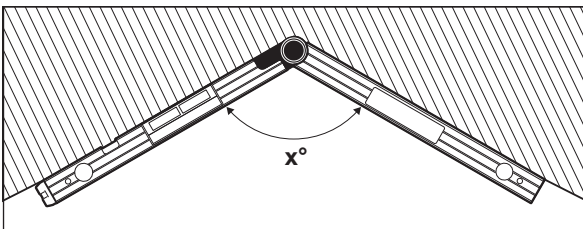
$$v = 180^\circ - w$$



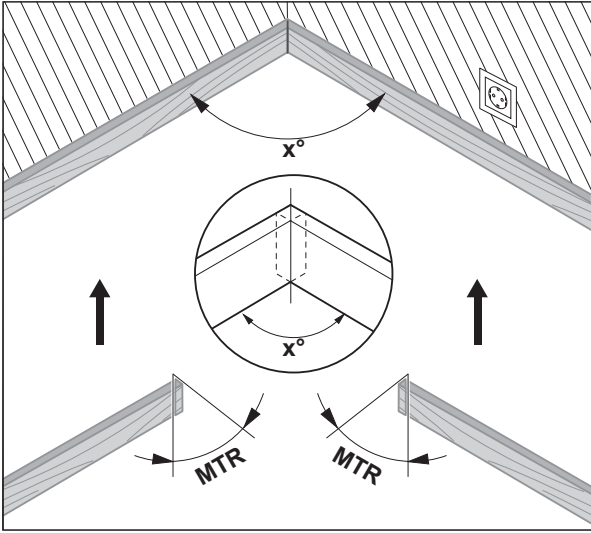
## “싱글 마이터” 작동 모드

“싱글 마이터” 측정은 두 가지 가공물을 동시에 동일한 마이터 각도로 180°보다 작은 임의의 외각 x° 을 형성해야 하는 경우, 절단 각도 MTR 를 계산하기 위해 사용됩니다(예: 걸레받이, 계단 난간 또는 액자).

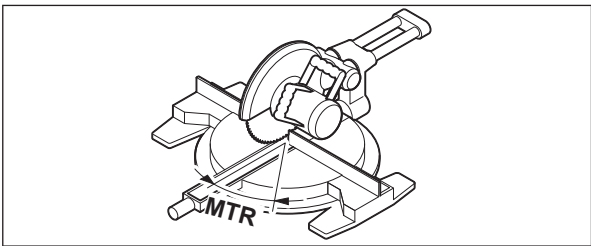
버튼 MTR1 (15) 을 누르면 “싱글 마이터” 측정이 활성화됩니다. MTR 계산에는 항상 표시된 값이 사용됩니다. 지금 막 저장된 값이 표시되면(표시 (a) 깜박임), 다리 위치와 관계 없이 저장된 값을 가지고 계산이 진행됩니다.



(예를 들어 걸레반이와 같이) 가공물을 구석 쪽으로 가져와야 하는 경우, 접이식 다리 및 몸체 다리를 세워 모서리 각도  $x^\circ$  를 측정하십시오. (액자 등과 같이) 각도가 설정되어 있는 경우, 디스플레이에 원하는 경사 각도가 표시될 때까지 접이식 다리 및 몸체 다리를 최대한 멀리 벌리십시오.



두 가공물을 절단해야 하는 수평 마이터 각도 **MTR** (“Miter Angle” : 수평 마이터 각도) 가 계산됩니다. 이러한 마이터 절단의 경우 톱날은 가공물에 수직으로 위치합니다(수직 베벨 각도는 0°임).



버튼 **MTR1 (15)** 을 누르십시오. 산출된 수평 마이터 각도 **MTR** 는 고속/각도 절단기에서 해당 값으로 조정해야 하는 값이며, 표시기 **MTR** 가 디스플레이에 표시됩니다.

버튼 **MTR1 (15)** 을 누르면, “싱글 마이터” 작동 모드에서 “표준 측정” 작동 모드로 되돌아옵니다.

전원 버튼 **(14)** 을 짧게 누르면 “표준 측정” 작동 모드로 되돌아옵니다. 하지만 이때 상황에 따라 저장된 **Hold** 값이 삭제될 수도 있습니다.

**지침:** 산출된 수평 마이터 각도 **MTR** 는 수직 절단이 0°로 설정된 고속/각도 절단기에만 적용할 수 있습니다. 수직 절단이 90°로 설정된 경우, 톱 각도를 다음과 같이 계산해야 합니다:  
 $90^\circ - \text{표시된 각도 MTR} = \text{톱에서 설정해야 할 각도.}$

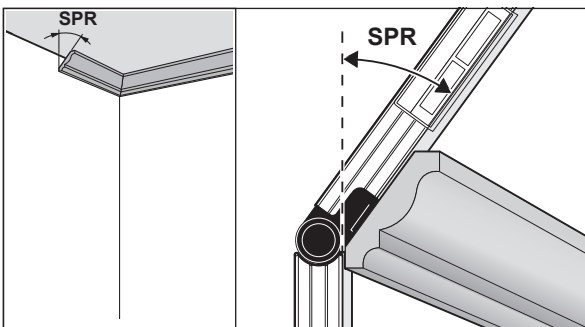
### “더블 마이터” 작동 모드

“더블 마이터” (“Compound MTR”) 측정은 (크라운 몰딩과 같이) 각도가 다른 두 가지 가공물을 서로 정확하게 연결해야 하는 경우, 수평 및 수직 베벨 각도를 계산하기 위해 사용됩니다.

버튼 **MTR2 (16)** 을 누르면 “더블 마이터” 작동 모드가 활성화됩니다. 각도 계산에는 항상 다리 위치의 표시된 값이 사용됩니다. “더블 마이터” 작동 모드를 종료하면 상황에 따라 저장된 **Hold** 값이 삭제될 수도 있습니다.

작업 단계는 정확히 다음 순서로 실행해야 합니다.

#### 1. SPR: 경사 각도(Spring Angle) 저장



경사 각도를 저장하는 방법은 다음과 같습니다.

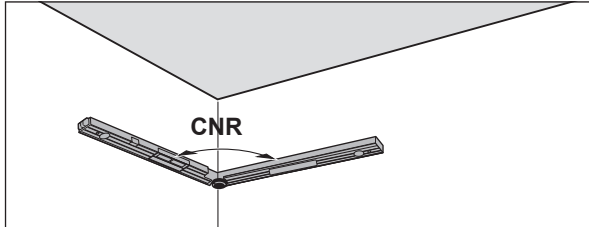
- 디스플레이에 원하는 경사 각도가 표시될 때까지 접이식 다리 및 몸체 다리를 최대한 멀리 벌리십시오.

- 경사 각도가 알려져 있지 않은 경우 이 각도를 측정하십시오. 이때 접이식 다리와 몸체 다리 사이에 측정하려는 작업물을 놓으십시오. 특히 대상물이 작거나 폭이 좁을 때 측정공구로 측정이 불가능한 경우, 사각자와 같은 보조 도구를 사용하여 측정공구의 각도를 조정하십시오.

버튼 **MTR2 (16)** 을 누르면, 더블 마이터 작업을 위해 측정할 경사 각도가 저장됩니다. 디스플레이에 **SPR** 및 현재 각도가 나타납니다.

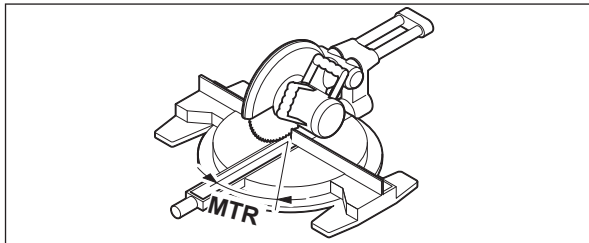
버튼 **MTR2 (16)** 을 눌렀을 때 각도가 90°보다 크고, 180°보다 작은 경우, 경사 각도 **SPR** 는 자동으로 다음과 같이 변환됩니다: **SPR** = 180° - 측정된 또는 설정된 각도.

## 2. CNR: 모서리 각도(Corner Angle) 저장



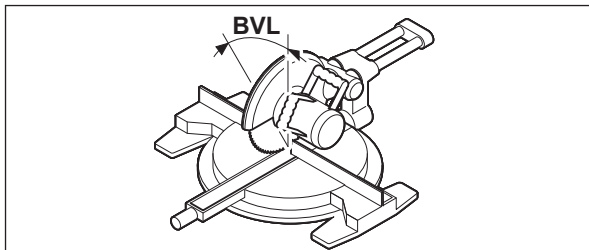
모서리 각도를 측정하려면 접이식 다리 및 몸체 다리를 벽에 평평하게 놓고, 측정공구에 알려져 있는 모서리 각도를 설정하십시오. 버튼 **MTR2 (16)** 을 다시 누르면, 더블 마이터 작업을 위해 측정할 모서리 각도가 저장됩니다. 디스플레이에 **CNR** 및 현재 각도가 표시됩니다.

## 3. MTR: 수평 마이터 각도(Miter Angle) 산출



버튼 **MTR2 (16)** 을 다시 누르십시오. 디스플레이에 **MTR** 및 산출된 수평 마이터 각도가 표시됩니다. 수평 마이터 각도를 통해 톱 테이블의 회전 방향이 정해집니다 (**MTR**).

## 4. BVL: 수직 베벨 각도(Bevel Angle) 산출



버튼 **MTR2 (16)** 을 다시 누르십시오. 디스플레이에 **BVL** 및 산출된 수직 베벨 각도가 표시됩니다.

수직 베벨 각도를 통해 톱날의 경사가 정해집니다 (**BVL**).

필요에 따라 수평 마이터 각도 및 수직 베벨 각도를 다시 불러올 수 있지만, 이 작업은 작동 모드 변경을 위해 전원 버튼 (**14**) 을 누르고 있지 않은 상태에서만 가능합니다. 각도를 불러오려면, 버튼 **MTR2 (16)** 을 누르십시오. 디스플레이에 **MTR** 및 산출된 수평 마이터 각도가 표시되고, 버튼 **MTR2 (16)** 을 한번 더 누르면 **BVL** 및 수직 베벨 각도가 표시됩니다.

버튼 **MTR1 (15)** 을 1초보다 짧게 누르면, “더블 마이터” 작동 모드에서 “표준 측정” 작동 모드로 되돌아옵니다.

### “더블 마이터” 작동 모드 관련 지침

산출된 수평 마이터 각도 **MTR** 는 수직 절단이 0°로 설정된 고속/각도 절단기에만 적용할 수 있습니다. 수직 절단이 90°로 설정된 경우, 톱 각도를 다음과 같이 계산해야 합니다:  $90^\circ - \text{표시된 각도 } \mathbf{MTR} = \text{톱에서 설정해야 할 각도}$ .

## 경사도 측정 작동 모드

### 레이저 스위치 켜기/끄기

레이저빔을 켜려면 레이저 전원 버튼 (**18**) 을 누르십시오.

- ▶ 레이저빔이 사람이나 동물에 향하지 않도록 하고, 먼 거리에서 라도 레이저빔 안을 들여다 보지 마십시오.

레이저빔을 끄려면 레이저 전원 버튼 (**18**) 을 다시 한번 누르십시오.

- ▶ 측정공구가 켜져 있는 상태에서 자리를 비우지 말고, 사용 후에는 측정공구의 스위치를 끄십시오. 레이저빔으로 인해 다른 사람의 눈이 부실 수 있습니다.



레이저를 사용하지 않을 때는 에너지를 절약할 수 있도록 전원을 끄십시오.

#### 측정 단위 변경하기(그림 B 참조)

언제든지 측정 단위 “°”, “%” 및 “mm/m” 사이에서 변경할 수 있습니다. 이를 위해 표시기 (k) 또는 (m) 에 원하는 단위가 나타날 때까지 측정 단위 변경 버튼 (20) 을 누르십시오. 현재 측정값 (n) 은 자동으로 변환됩니다.

설정된 측정 단위는 측정공구를 꺼도 그대로 유지됩니다.

#### 신호음 켜기/끄기

신호음 버튼 (19) 을 눌러 신호음을 켜거나 끌 수 있습니다. 신호음이 켜진 경우 디스플레이에 신호음 표시기 (o) 가 나타납니다. 신호음 설정은 측정공구를 꺼도 그대로 유지됩니다.

#### 측정값 표시기 및 정렬 기준선 (그림 F 참조)

측정값 (n) 은 측정공구가 움직일 때마다 업데이트됩니다. 측정공구가 심하게 움직인 경우 측정값이 더 이상 변하지 않을 때까지 기다렸다가 측정값을 읽으십시오.

측정공구 위치에 따라 디스플레이에서 측정값 및 측정 단위가 180° 회전되어 표시됩니다. 그렇기 때문에 머리 위쪽에서 작업할 때도 표시기를 읽을 수 있습니다.

측정공구는 디스플레이에 정렬 기준선 (h)/(i) 을 통해 목표값에 도달하려면 어느 방향으로 기울어야 하는지 보여줍니다. 목표값은 표준 측정 시 수평 또는 수직이고, Hold 기능에서는 저장된 측정값입니다.

목표값에 도달하면, 정렬 기준선 (h)/(i) 의 화살표가 사라지고, 신호음이 켜진 상태에서는 신호음이 울립니다.

#### 접촉 없이 경사도 측정하기/전달하기

레이저를 사용하면 먼 거리에서라도 접촉 없이 경사도를 측정하거나 전달할 수 있습니다.

▶ 레이저빔이 사람이나 동물에 향하지 않도록 하고, 먼 거리에서라도 레이저빔 안을 들여다 보지 마십시오.

▶ 표시용으로는 항상 레이저 포인트의 센터만 사용하십시오. 레이저 점의 크기는 거리에 따라 달라집니다.

경사도를 측정하려면 측정할 면을 따라 레이저 광선이 지나도록 측정공구를 정렬하십시오. 경사도를 전달하려면 원하는 경사도가 측정값 (n) 으로 표시되도록 측정공구를 정렬하고 레이저 포인트를 이용하여 목표물에 경사도를 전하기 시작합니다.

**지침:** 레이저를 사용하여 경사도를 전달할 경우 레이저가 측정공구의 밑 모서리 상부 30 mm에서 발사된다는 것을 고려하십시오.

#### 측정공구의 정확도 검사 및 교정

##### 경사도 측정 정밀도 점검하기

중요한 측정을 하기 전에, 온도차가 심한 경우 혹은 측정공구에 강한 충격이 가해진 경우 측정공구의 정확도를 확인하십시오. 경사도가 45° 미만인 경우 측정을 하기 전에 평평한 수평인 바닥에서, 경사도가 45°를 넘어가는 경우 측정을 하기 전에 평평한 수직면에서 확인해야 합니다.

측정공구의 전원을 켜고 수평면 또는 수직면에 측정공구를 놓으십시오.

측정 단위 °를 선택하십시오(참조 „측정 단위 변경하기(그림 B 참조)“, 페이지 289).

10 s 정도 기다린 후 경사도 측정의 측정값 (n) 을 적어두십시오. 측정공구를 수직 축 주위를 180° 정도 돌리십시오. 다시 10 s 정도 기다린 후 경사도 측정의 두 번째 측정값 (n) 을 적어두십시오.

▶ 두 측정값의 편차가 0.1°보다 클 경우에만 측정공구를 캘리브레이션하십시오.

측정값의 차이가 확인된 위치 (수직 혹은 수평 상태) 에서만 측정공구를 교정하십시오.

캘리브레이션은 바닥면에서만 실행 가능합니다.

##### 경사도 측정을 위한 수평 접촉면 캘리브레이션 (그림 I 참조)

측정공구를 올려둔 면은 수평선과의 편차가 5°를 넘으면 안 됩니다. 편차가 이보다 더 큰 경우, --- 표시와 함께 캘리브레이션이 중단됩니다.

- ① 측정공구를 켜 후 수평 조정 레벨기 (9) 가 위쪽을 향하고 디스플레이 (7) 이 사용자쪽을 향하도록 수평면에 놓으십시오. 10 s를 기다리십시오.
- ② 그리고 나서 디스플레이에 짧게 CAL1 이 나타날 때까지 2 s 정도 캘리브레이션 버튼 UnitsCal (20) 을 누르십시오. 누른 후 디스플레이에 측정값 (n) 이 깜박입니다.
- ③ 측정공구를 수직 축에서 180° 정도 돌려서 수평 조정 레벨기 (9) 가 계속 위쪽을 향하지만, 디스플레이 (7) 는 사용자쪽을 향하지 않도록 하십시오. 10 s를 기다리십시오.
- ④ 이후 캘리브레이션 버튼 UnitsCal (20) 을 다시 누르십시오. 디스플레이에 짧게 CAL2 가 표시됩니다. 그 이후 디스플레이에 측정값 (n) 이 나타납니다 (더 이상 깜박이지 않음). 이제 측정공구를 해당 접촉면에 맞춰 다시 캘리브레이션하십시오.

**지침:** 측정 공구가 단계 ③에서 그림에 표시된 축 주위를 회전하지 않은 경우, 캘리브레이션이 제대로 완료되지 않을 수 있습니다.

#### 경사도 측정을 위한 수직 접촉면 캘리브레이션 (그림 J 참조)

측정공구를 올려둔 면은 수직선과의 편차가 **5°를 넘으면 안 됩니다**. 편차가 이보다 더 큰 경우, --- 표시와 함께 캘리브레이션이 중단됩니다.

- ① 측정공구를 켜 후 수직 조정 레벨기 (10) 가 위쪽을 향하고 디스플레이 (7) 가 사용자쪽을 향하도록 수직면에 놓으십시오. 10 s를 기다리십시오.
- ② 그리고 나서 디스플레이에 짧게 **CAL1** 이 나타날 때까지 2 s 정도 캘리브레이션 버튼 **UnitsCal (20)** 을 누르십시오. 누른 후 디스플레이에 측정값 (n) 이 깜박입니다.
- ③ 측정공구를 수평 축에서 180° 정도 돌려서 수직 조정 레벨기 (10) 가 계속 아래쪽을 향하지만, 디스플레이 (7) 는 사용자쪽을 향하지 않도록 하십시오. 10 s를 기다리십시오.
- ④ 이후 캘리브레이션 버튼 **UnitsCal (20)** 을 다시 누르십시오. 디스플레이에 짧게 **CAL2** 가 표시됩니다. 그 이후 디스플레이에 측정값 (n) 이 나타납니다(더이상 깜박이지 않음). 이제 측정공구를 해당 접촉면에 맞춰 다시 캘리브레이션하십시오.

**지침:** 측정 공구가 단계 ③에서 그림에 표시된 축 주위를 회전하지 않은 경우, 캘리브레이션이 제대로 완료되지 않을 수 있습니다.

## 보수 정비 및 서비스

### 보수 정비 및 유지

항상 측정공구를 깨끗이 유지하십시오.

측정공구를 물이나 다른 액체에 넣지 마십시오.

물기있는 부드러운 천으로 오염된 부위를 깨끗이 닦으십시오. 세척제 또는 용제를 사용하지 마십시오.

특히 레이저빔 발사구 표면을 정기적으로 깨끗이하고 보푸라기가 없도록 하십시오.

측정공구가 장시간 비에 젖은 경우 그 기능에 장애가 생길 수 있습니다. 완전히 건조된 상태가 되면 측정공구를 다시 아무 문제없이 사용할 수 있습니다. 따로 보정할 필요가 없습니다.

측정공구는 반드시 함께 공급되는 안전 케이스 (22) 에 넣어 보관하고 운반하십시오.

수리하는 경우 측정공구를 안전 케이스 (22) 에 넣어 보내주십시오.

### AS 센터 및 사용 문의

AS 센터에서는 귀하 제품의 수리 및 보수정비, 그리고 부품에 관한 문의를 받고 있습니다. 대체 부품에 관한 분해 조립도 및 정보는 인터넷에서도 찾아 볼 수 있습니다 - [www.bosch-pt.com](http://www.bosch-pt.com)

보쉬 사용 문의 팀에서는 보쉬의 제품 및 해당 액세서리에 관한 질문에 기꺼이 답변 드릴 것입니다.

문의나 대체 부품 주문 시에는 반드시 제품 네임 플레이트에 있는 10자리의 부품번호를 알려 주십시오.

콜센터

080-955-0909

### 처리

측정공구, 충전용 배터리/배터리, 액세서리 및 포장은 친환경적으로 재활용됩니다.



측정공구 및 충전용 배터리/배터리를 가정용 쓰레기에 버리지 마십시오!

### 오직 EU 국가에만 해당:

더이상 사용할 수 없는 측정공구 및 결합이 있거나 사용한 충전용 배터리/배터리는 유럽 가이드라인 2012/19/EU 및 유럽 가이드라인 2006/66/EC에 따라 분리 수거하여 환경 규정에 맞춰 재활용해야 합니다.

## ไทย

### กฎระเบียบเพื่อความปลอดภัย



ส่งเครื่องมือวัดให้ช่างผู้เชี่ยวชาญตรวจ

ซ่อมและใช้อะไหล่เปลี่ยนของแท้เท่านั้น หากไม่ใช่เครื่อง

มือวัดตามคำแนะนำเหล่านี้ ระบบป้องกันเบ็ดเสร็จใน

เครื่องมือวัดอาจได้รับผลกระทบ อย่าทำให้ป้ายเตือนที่อยู่

บนเครื่องมือวัดนี้ลบเลือน เก็บรักษาคำแนะนำเหล่านี้ไว้ให้ดี และหากเครื่องมือวัดนี้ถูกส่งต่อไปยังผู้อื่น ให้ส่งมอบคำแนะนำเหล่านี้ไปด้วย

- ▶ ข้อควรระวัง - การใช้อุปกรณ์ทำงานหรืออุปกรณ์ปรับเปลี่ยนอื่นๆ นอกเหนือไปจากที่ระบุไว้ในที่นี้ หรือการใช้วิธีการอื่นๆ อาจนำไปสู่การสัมผัสกับรังสีอันตรายได้
- ▶ เครื่องมือวัดนี้จัดส่งมาพร้อมป้ายเตือนแสงเลเซอร์ (แสดงในหน้าภาพประกอบของเครื่องมือวัด)
- ▶ หากข้อความของป้ายเตือนแสงเลเซอร์ไม่ได้เป็นภาษาของท่าน ให้ติดสติ๊กเกอร์ที่จัดส่งมาที่พิมพ์เป็นภาษาของท่านทับลงบนข้อความก่อนใช้งานครั้งแรก



อย่าเล็งลำแสงเลเซอร์ไปยังคนหรือสัตว์ และตัวท่านเอง อย่าจ้องมองเข้าไปในลำแสงเลเซอร์โดยตรงหรือลำแสงเลเซอร์สะท้อน การกระทำดังกล่าวอาจทำให้คนตาพร่า ทำให้เกิดอุบัติเหตุ หรือทำให้ดวงตาเสียหายได้

- ▶ ถ้าแสงเลเซอร์เข้าตา ต้องปิดตาและหันศีรษะออกจากลำแสงในทันที
- ▶ อย่าทำการเปลี่ยนแปลงใดๆ ที่อุปกรณ์เลเซอร์
- ▶ อย่าใช้แว่นสำหรับมองแสงเลเซอร์เป็นแว่นนิรภัย แว่นสำหรับมองแสงเลเซอร์ใช้สำหรับมองลำแสงเลเซอร์ให้เห็นชัดเจนยิ่งขึ้น แต่ไม่ได้ช่วยป้องกันรังสีเลเซอร์
- ▶ อย่าใช้แว่นสำหรับมองแสงเลเซอร์เป็นแว่นกันแดดหรือใส่ขั้วรถยนต์ แว่นสำหรับมองแสงเลเซอร์ไม่สามารถป้องกันรังสีอัลตราไวโอเล็ต (UV) ได้อย่างสมบูรณ์ และยังลดความสามารถในการมองเห็นสี
- ▶ ส่งเครื่องมือวัดให้ช่างผู้เชี่ยวชาญตรวจสอบและใช้อะไหล่เปลี่ยนของแท้เท่านั้น ทั้งนี้เพื่อให้มั่นใจได้ว่าจะสามารถใช้งานเครื่องมือวัดได้อย่างปลอดภัยเสมอ
- ▶ อย่าให้เด็กใช้เครื่องมือวัดด้วยเลเซอร์โดยไม่ควบคุมดูแล เด็กๆ อาจทำให้คนตาพร่าโดยไม่ตั้งใจ
- ▶ อย่าใช้เครื่องมือวัดในสภาพแวดล้อมที่เสี่ยงต่อการระเบิด ซึ่งเป็นที่ที่มีของเหลว แก๊ส หรือฝุ่นที่ติดไฟได้ ในเครื่องมือวัดสามารถเกิดประกายไฟซึ่งอาจจุดฝุ่นละอองหรือไอระเหยให้ติดไฟได้
- ▶ เมื่อตัดชิ้นงานที่ได้ค่ามุมมาจากเครื่องมือวัดนี้ ต้องปฏิบัติตามคำแนะนำเพื่อความปลอดภัยและการทำงานของเลื่อยที่นำมาใช้ตัดอย่างเคร่งครัดเสมอ (รวมถึงคำแนะนำในการจับยึดและวางตำแหน่งชิ้นงาน) หากไม่สามารถตั้งค่ามุมที่ต้องการบนเครื่องเลื่อยบางเครื่องหรือเลื่อยบางประเภท ต้องใช้วิธีการเลื่อยทางเลือกอื่น มุมที่แหลมมากๆ สามารถตัดได้โดยใช้อุปกรณ์จับชิ้นงานแบบจิ๊กทรงเรียวยาวกับเลื่อยวงเดือนแบบมือถือหรือโต๊ะเลื่อยวงเดือน

## รายละเอียดผลิตภัณฑ์และข้อมูลจำเพาะ

กรุณาดูภาพประกอบในส่วนหน้าของคู่มือการใช้งาน

### ประโยชน์การใช้งานของเครื่อง

เครื่องมือวัดนี้ใช้สำหรับวัดและคัดลอกความลาดเอียงและมุม สำหรับคำนวณมุมเอียงแบบเดี่ยวและมุมเอียงแบบคู่ รวมทั้งสำหรับตรวจสอบและปรับแนวเส้นแนวอนและแนวตั้ง

เครื่องมือวัดนี้เหมาะสำหรับใช้งานทั้งภายในและภายนอกอาคาร

### ส่วนประกอบที่แสดงภาพ

ลำดับเลขของส่วนประกอบอ้างอิงถึงส่วนประกอบของเครื่องมือวัดที่แสดงในหน้าภาพประกอบ

- (1) ขาพับได้
- (2) หน้าต่างสำหรับแสดงผล
- (3) ล้อล็อก
- (4) ขาฐาน
- (5) ฝาช่องใส่แบตเตอรี่
- (6) ตัวล็อกฝาช่องใส่แบตเตอรี่
- (7) จอแสดงผลโหมดการวัดมุม
- (8) จอแสดงผลการวัดความลาดชัน
- (9) ระดับน้ำสำหรับการวางแนวอน
- (10) ระดับน้ำสำหรับการวางแนวตั้ง
- (11) ช่องทางออกลำแสงเลเซอร์

- (12) ป้ายเตือนแสงเลเซอร์
- (13) หมายเลขเครื่อง
- (14) ปุ่มเปิด/ปิด
- (15) ปุ่ม **MTR1** สำหรับมุมเอียงแบบเดี่ยว
- (16) ปุ่ม **MTR2** สำหรับมุมเอียงแบบคู่
- (17) ปุ่ม **Hold**
- (18) ปุ่มเปิด/ปิดเลเซอร์
- (19) ปุ่มสัญญาณเสียง
- (20) ปุ่มการปรับเทียบค่า/สลับเปลี่ยนหน่วยวัด
- (21) ส่วนขยายขา
- (22) กระเป๋าใส่เครื่องมือวัด

#### ขึ้นส่วนแสดงผล

- (a) ตัวบ่งชี้ **H** สำหรับค่าที่บันทึกไว้ **Hold**
- (b) สัญลักษณ์แบตเตอรี่
- (c) ตัวบ่งชี้สำหรับมุมเอียงในแนวตั้ง **BVL**
- (d) ตัวบ่งชี้สำหรับมุมเอียงในแนวนอน **MTR**
- (e) ตัวบ่งชี้สำหรับมุมหัวมุม **CNR**
- (f) ตัวบ่งชี้สำหรับมุมลาดเอียง **SPR**
- (g) ค่าจากการวัดของโหมดการวัดมุม
- (h) ตัวช่วยในการจัดวางไปทางด้านบน
- (i) ตัวช่วยในการจัดวางไปทางด้านล่าง
- (j) ตัวบ่งชี้การทำงานเลเซอร์
- (k) หน่วยวัด มม./ม.
- (m) หน่วยของการวัด °; %
- (n) ค่าที่วัดได้จากการวัดความลาดชัน
- (o) สัญลักษณ์สำหรับสัญญาณเสียง

#### ข้อมูลทางเทคนิค

ไม้วัดมุมและความลาดเอียงแบบดิจิทัล	GAM 270 MFL
หมายเลขสินค้า	3 601 K76 400
ฟังก์ชัน "HOLD"	●
โหมด "มุมเอียงแบบเดี่ยว"	●
โหมด "มุมเอียงแบบคู่"	●
โหมด "การวัดความลาดเอียง"	●
การส่องสว่างหน้าจอแสดงผล	●
การสอบเทียบ	●
ช่วงการวัดโหมดการวัดมุม	0° ... 270°
ความแม่นยำการวัดมุม	±0.1°
หน่วยแสดงการวัดต่ำสุด	0.1°
ช่วงการวัดโหมดการวัดความลาดชัน	0–360° (4 × 90°)
ความแม่นยำในการวัดโหมดการวัดความลาดชัน	
– 0°/90°	±0.05°
– 1°–89°	±0.1°
ระยะการทำงานของเลเซอร์ <sup>A)</sup>	30 ม.
ความแม่นยำการทำระดับในแนวตั้งของเลเซอร์	±0.5 มม./ม.
ความแม่นยำการทำระดับในแนวนอนของเลเซอร์	±1 มม./ม.
ระยะห่างทางออกเลเซอร์ - ขอบล่างของเครื่องมือวัด	30 มม.
อุณหภูมิใช้งาน	-10 °C ... +50 °C
อุณหภูมิเก็บรักษา	-20 °C ... +70 °C
ความสูงใช้งานเหนือระดับอ้างอิง สูงสุด	2000 ม.
ความชื้นสัมพัทธ์ สูงสุด	90 %

ไม้วัดมุมและความลาดเอียงแบบดิจิทัล	GAM 270 MFL
ระดับมลพิษตาม IEC 61010-1	2 <sup>B)</sup>
ระดับเลเซอร์	2
ชนิดเลเซอร์	650 นาโนเมตร, < 1 มิลลิวัตต์
C <sub>6</sub>	1
การบานออก จุดเลเซอร์	0.6 mrad (มุมเต็ม)
แบตเตอรี่	4 × 1.5 โวลท์ LR6 (AA)
ชุดแบตเตอรี่ชาร์จไฟได้	4 × 1.2 โวลท์ HR6 (AA)
เวลาทำงาน (แบตเตอรี่อัลคาไลน์แมงกานีส) ประมาณ <sup>C)</sup>	50 ชม.
ระบบปิดสวิทช์อัตโนมัติ ภายในประมาณ	30 นาที
ความยาวขา	600 มม.
น้ำหนักตามระเบียบการ EPTA-Procedure 01:2014	1.7 กก.
ขนาด (ความยาว x ความกว้าง x ความสูง)	684 × 52 × 60 มม.
IP 54 (ป้องกันฝุ่นและน้ำกระเด็นเป็ยก)	●

A) ย่านการทำงานอาจลดลงหากมีสภาวะแวดล้อมที่ไม่เหมาะสม (ต.ย. เช่น แสงอาทิตย์ส่องโดยตรง)

B) เกิดขึ้นเฉพาะมลพิษที่ไม่นำไฟฟ้า ยกเว้นบางครั้งนำไฟฟ้าได้ชั่วคราวที่มีสาเหตุจากการกลั่นตัวที่ได้อาจทำให้เกิดขึ้น

C) เวลาทำงานเมื่อไม่เปิดเลเซอร์

หมายเลขเครื่อง (13) บนแผ่นป้ายรุ่นมีไว้เพื่อระบุเครื่องมือวัดของท่าน

## การติดตั้ง

### ใส่/เปลี่ยนแบตเตอรี่ (ดูภาพ A)

ขอแนะนำให้ใช้แบตเตอรี่อัลคาไลน์แมงกานีส หรือแบตเตอรี่แพ็คสำหรับการทำงานของเครื่องมือวัด

เปิดฝาช่องใส่แบตเตอรี่ (5) โดยกดตัวล็อก (6) และเปิดฝาช่องใส่แบตเตอรี่ออก ใส่แบตเตอรี่หรือแบตเตอรี่แพ็คเข้าไป

ขณะใส่ต้องดูให้ขั้วแบตเตอรี่อยู่ในตำแหน่งที่ถูกต้องตามที่แสดงบนฝาช่องใส่แบตเตอรี่

### สัญลักษณ์แบตเตอรี่

ไฟแสดงสถานะแบตเตอรี่ (b) จะแสดงสถานะการชาร์จปัจจุบันของแบตเตอรี่และแบตเตอรี่แพ็คเสมอ:

ไฟแสดง	ความจุ
	90-100 %
	60-90 %
	30-60 %
	10-30 %
	0-10 %

สัญลักษณ์แบตเตอรี่ต่ำจะกะพริบ หลังจากเริ่มต้นกะพริบจนถึงปิดสวิทช์ ท่านยังสามารถวัดได้อีกประมาณ 15-20 นาที

เปลี่ยนแบตเตอรี่หรือแบตเตอรี่แพ็คทุกก้อนพร้อมกันเสมอ ใช้เฉพาะแบตเตอรี่หรือแบตเตอรี่แพ็คของผู้ผลิตเดียวกันและมีความจุเท่ากัน

▶ **เมื่อไม่ใช้งานเป็นเวลานาน ให้ถอดแบตเตอรี่หรือแบตเตอรี่แพ็คออกจากเครื่องมือวัด** แบตเตอรี่และแบตเตอรี่แพ็คในเครื่องมือวัดอาจกัดกร่อนในระหว่างเก็บรักษาเป็นเวลานาน และปล่อยประจุออกเองได้

▶ **ต้องปิดเลเซอร์ก่อนเปลี่ยนแบตเตอรี่ทุกครั้ง** แสงเลเซอร์ที่เปิดไว้โดยไม่ได้ตั้งใจสามารถทำให้คนตาพร่าได้

### การติดตั้งส่วนขยายขา

เลื่อนส่วนขยายขา (21) จากด้านหน้าไปบนขาพับ (1) ดันส่วนขยายขาผ่านข้อต่อของเครื่องมือวัดออกไปเท่าที่ต้องการ

## การปฏิบัติงาน

### การเริ่มต้นปฏิบัติงาน

- ▶ **ป้องกันไม่ให้เครื่องมือวัดได้รับความชื้นและโดนแสงแดดส่องโดยตรง**
- ▶ **อย่าให้เครื่องมือวัดได้รับอุณหภูมิที่สูงมาก หรือรับอุณหภูมิที่เปลี่ยนแปลงมาก** ต. ย. เช่น อย่าปล่อยให้เครื่องไว้ในรถยนต์เป็นเวลานาน ในกรณีที่อุณหภูมิมีการเปลี่ยนแปลงมาก ต้องปล่อยให้เครื่องมือวัดปรับตัวเข้ากับอุณหภูมิรอบด้านก่อนใช้งาน ในกรณีที่ได้รับอุณหภูมิที่สูงมากหรือรับอุณหภูมิที่เปลี่ยนแปลงมาก เครื่องมือวัดอาจมีความแม่นยำน้อยลง
- ▶ **รักษาพื้นผิวสัมผัสและขบสัมผัสของเครื่องมือวัดให้สะอาด ป้องกันเครื่องมือวัดไม่ให้ถูกกระแทกและปะทะ** เศษสกปรกหรือการเสีรูบอาจทำให้การวัดผิดพลาด
- ▶ **อย่าให้เครื่องมือวัดถูกกระแทกอย่างรุนแรงหรืออย่าให้ตกหล่น** เมื่อเครื่องมือวัดถูกกระทบจากภายนอกอย่างแรง ขอแนะนำให้ทำการตรวจสอบความแม่นยำทุกครั้งก่อนนำมาใช้งานต่อ (ดู "การตรวจสอบความแม่นยำและการสอบเทียบเครื่องมือวัด", หน้า 298)

### การเปิด-ปิดเครื่อง

- ▶ **อย่าวางเครื่องมือวัดที่เปิดสวิตช์ทิ้งไว้โดยไม่มีผู้ดูแล และให้ปิดสวิตช์เครื่องมือวัดเมื่อเลิกใช้งาน** คนอื่นอาจตาพร่าจากแสงเลเซอร์ได้

#### เปิดสวิตช์ เครื่องมือวัดโดยกดปุ่มเปิด/ปิด (14)

หากตัวบ่งชี้ **(H)** ส่องสว่าง แสดงว่ายังมีภาระบันทึกค่าจากการวัดครั้งล่าสุดไว้อยู่ โดยจะสามารถลบค่านี้ออกได้ด้วยวิธีการ**ชั่วคราว** ที่ปุ่มเปิด/ปิด (14)

#### ปิดสวิตช์ เครื่องมือวัดด้วยการกดปุ่มเปิด/ปิด (14)

หากไม่มีการดำเนินการใดใดเป็นเวลาประมาณ **30** นาที เครื่องมือวัดจะปิดสวิตช์โดยอัตโนมัติเพื่อปกป้องแบตเตอรี่หรือแบตเตอรี่แพ็ค

### การปรับแนวด้วยระดับน้ำ

ท่านสามารถวางแนวเครื่องมือวัดในแนวนอนด้วยระดับน้ำ (9) และในแนวตั้งด้วยระดับน้ำ (10)

ท่านสามารถใช้เครื่องมือวัดในการตรวจสอบแนวนอนหรือแนวตั้งได้เหมือนตาชั่งน้ำวัดระดับ วางเครื่องมือวัดบนพื้นผิวที่จะตรวจสอบ

### การหมุนการแสดงผล

ถ้าท่านหมุนเครื่องมือวัด 180° ตัวแสดงผลจะหมุนไปด้วยโดยอัตโนมัติ เพื่อให้อ่านค่าที่แสดงได้ดียิ่งขึ้น

## โหมด "การวัดมาตรฐาน"

ทุกครั้งเมื่อเปิดสวิตช์ เครื่องมือวัดจะอยู่ในโหมด "การวัดมาตรฐาน"

ในโหมด "การวัดมาตรฐาน" การวัดมุมและการวัดความลาดเอียงจะทำงานในเวลาเดียวกัน

### วัดมุม (ดูภาพ C-D)

วางขาพับได้ (1) และขาฐาน (4) ราบบนขอบที่จะวัด ค่าจากการวัดที่แสดง (g) ตรงกับมุมภายใน **w** ระหว่างขาฐานและขาพับได้ ค่าจากการวัดนี้จะปรากฏบนจอแสดงผล (7) จนกว่าท่านจะเปลี่ยนมุมระหว่างขาพับได้ (1) และขาฐาน (4)

### คัดลอกมุม (ดูภาพ E)

วัดมุมที่ต้องการจะคัดลอกโดยวางขาพับได้และขาฐานที่มุมอ้างอิง เมื่อหมุนล้อล็อก (3) ให้แน่น ตำแหน่งของขาจะถูกล็อกทางกลไก ค่าที่แสดงจะไม่ถูกบันทึก

วางเครื่องมือวัดในตำแหน่งที่ต้องการทาบบนชิ้นงาน ใช้ขาเป็นไม้บรรทัดสำหรับลากเส้นมุมที่คัดลอกมา

### บันทึกค่าจากการวัด

เมื่อต้องการบันทึก (H) ค่าจากการวัดในปัจจุบัน (g) ให้กดปุ่มหน่วยความจำ **Hold (17)** ชั่วครู่

ตัวบ่งชี้ (a) จะพริบบนจอแสดงผลเพื่อยืนยัน ค่าที่แสดงในขณะนั้นถูกหยุดไว้ และจะไม่เปลี่ยนแปลงแม้ขาจะเคลื่อนไหว เมื่อกดปุ่มหน่วยความจำ **Hold** อีกครั้ง ตัวบ่งชี้ (a) จะแสดงบนจอแสดงผลอย่างต่อเนื่อง ค่าที่แสดงเปลี่ยนแปลงไปตามการเคลื่อนไหวของขา ค่าที่ถูกหยุดไว้ก่อนหน้านี้ถูกบันทึกไว้ในพื้นที่หลัง เมื่อกดปุ่มหน่วยความจำ **Hold (17)** อีกครั้ง ค่าที่บันทึกไว้ก่อนหน้านี้จะแสดงบนจอแสดงผล ตัวบ่งชี้ (a) จะกะพริบ

เมื่อต้องการลบค่าที่บันทึกไว้ ให้กดปุ่มเปิด/ปิด (14) ชั่วครู่

หากต้องการบันทึกค่าใหม่ ต้องลบค่าที่บันทึกไว้ก่อนหน้านี้ออกไป ท่านไม่สามารถเขียนทับค่าที่บันทึกไว้แล้ว  
 ค่าที่บันทึกไว้จะยังคงอยู่แม้ว่าเครื่องมือจะปิดสวิตช์ (แบบกำหนดเองหรือโดยอัตโนมัติ) อย่างไรก็ตาม ค่าที่บันทึกไว้จะถูกลบออกเมื่อเปลี่ยนแบตเตอรี่และ/หรือเมื่อแบตเตอรี่หมดประจุ

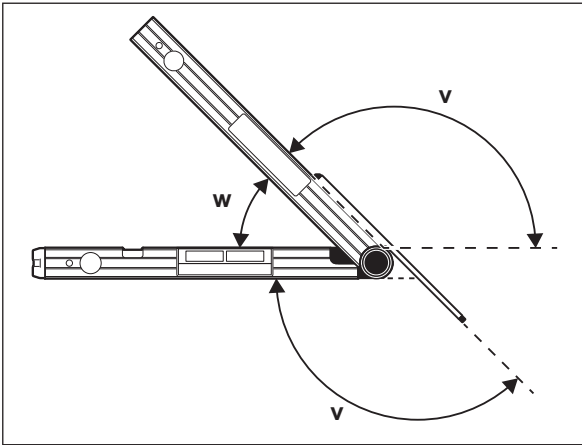
**การวัดด้วยส่วนขยายขา (ดูภาพ G-H)**

ส่วนขยายขา (21) ช่วยให้สามารถวัดมุมได้ในกรณีที่พื้นผิวสัมผัสสั้นกว่าขาพับได้ (1)

วางขาฐาน (4) และส่วนขยายขาารามบนขอบที่วัด

ค่าจากการวัดของมุม  $w$  ระหว่างขาฐานและขาพับได้จะปรากฏบนจอแสดงผล ท่านสามารถคำนวณมุมที่ค้นหา  $v$  ระหว่างขาฐานและส่วนขยายขาได้ดังนี้:

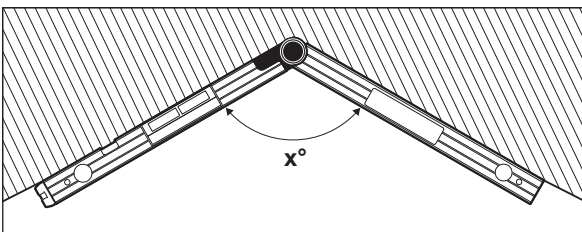
$$v = 180^\circ - w$$



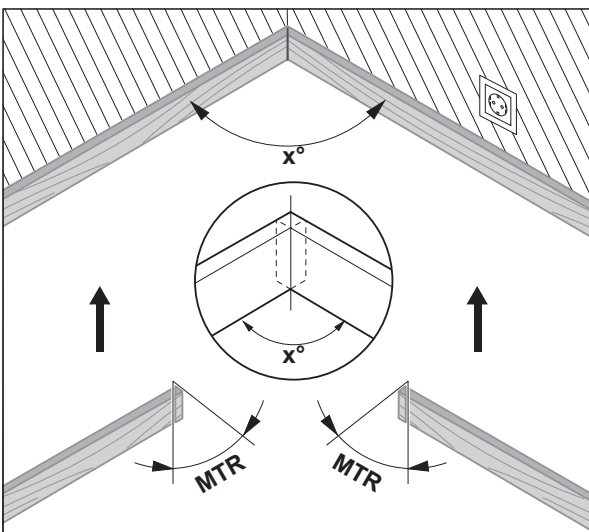
**โหมด "มุมเอียงแบบเดียว"**

การวัด "มุมเอียงแบบเดียว" ใช้สำหรับคำนวณมุมตัด MTR เมื่อขึ้นงานสองชั้นที่มีมุมเอียงเหมือนกันร่วมกันสร้างมุมภายนอกใดๆ  $x^\circ$  ที่มีขนาดเล็กกว่า  $180^\circ$  (เช่น สำหรับไม้บัวพื้น เสาราวบันได และกรอบรูป)

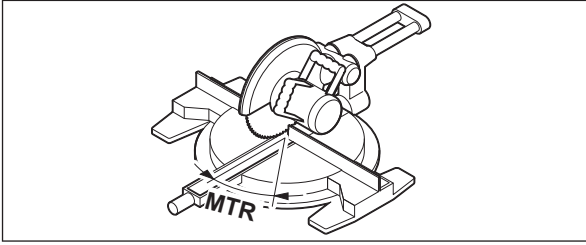
เปิดใช้งานการวัด "มุมเอียงแบบเดียว" ด้วยการกดปุ่ม MTR1 (15) ค่าที่แสดงจะถูกนำมาใช้สำหรับการคำนวณค่า MTR เสมอ หากค่าที่บันทึกไว้กำลังแสดง (สัญลักษณ์ (a) กะพริบ) ระบบจะทำการคำนวณด้วยค่าที่บันทึกไว้โดยไม่คำนึงถึงตำแหน่งของขา



หากต้องปรับขึ้นงานให้เข้ามุมพอดี (เช่น สำหรับไม้บัวพื้น) ให้วัดมุมหัวมุม  $x^\circ$  โดยใช้ขาพับได้และขาฐาน สำหรับมุมที่กำหนดไว้แล้ว (เช่น กรอบรูป) ให้เปิดขาพับได้และขาฐานไปจนมุมที่ต้องการปรากฏบนจอแสดงผล



สิ่งที่คำนวณคือมุมเอียงในแนวนอน **MTR** ("Miter Angle": มุมเอียงในแนวนอน) ที่ชิ้นงานทั้งสองชิ้นจะถูกตัดออกไป สำหรับการตัดเอียงนี้ ใบเลื่อยจะตั้งเป็นมุมฉากกับชิ้นงาน (มุมเอียงในแนวตั้งคือ 0°)



กดปุ่ม **MTR1 (15)** มุมเอียงในแนวนอน **MTR**, ที่คำนวณได้ที่จะต้องถูกนำไปตั้งค่าที่เลื่อยตัดองศา รวมทั้งตัวบ่งชี้ **MTR** จะปรากฏบนจอแสดงผล

กดปุ่ม **MTR1 (15)** เพื่อออกจากโหมด "มุมเอียงแบบเดี่ยว" และกลับเข้าสู่โหมด "การวัดมาตรฐาน"

เมื่อกด **ชั่วคราว** ที่ปุ่มเปิด/ปิด **(14)** ท่านสามารถกลับเข้าสู่โหมด "การวัดมาตรฐาน" ได้ด้วยเช่นกัน แต่ค่า **Hold** ที่บันทึกไว้จะถูกลบออก

**หมายเหตุ:** มุมเอียงในแนวนอน **MTR** ที่คำนวณได้สามารถนำมาใช้กับเลื่อยตัดองศาได้เมื่อดังค่าการตัดในแนวตั้งที่เลื่อยตัดองศาไว้ที่ 0° เท่านั้น ในกรณีที่ตั้งค่าสำหรับการตัดในแนวตั้งไว้ที่ 90° ท่านจะต้องคำนวณมุมสำหรับเครื่องเลื่อยดังนี้:

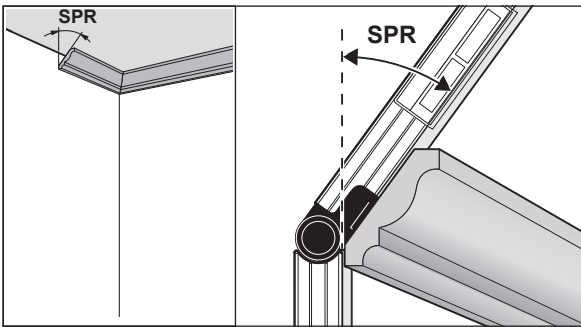
$90^\circ - \text{มุมที่แสดงที่ MTR} = \text{มุมที่จะต้องตั้งที่เครื่องเลื่อย}$

## โหมด "มุมเอียงแบบคู่"

การวัด "มุมเอียงแบบคู่" ("Compound MTR") ใช้สำหรับคำนวณมุมเอียงในแนวนอนและแนวตั้ง เมื่อชิ้นงานสองชิ้นที่มีมุมหลายมุม (เช่น สำหรับไม้บัวเพดาน) ต้องเชื่อมต่อกันอย่างถูกต้องเที่ยงตรง

เปิดใช้งานโหมด "มุมเอียงแบบคู่" ด้วยการกดปุ่ม **MTR2 (16)** ค่าของตำแหน่งของขาที่แสดงจะถูกนำมาใช้สำหรับการคำนวณค่ามุมเสมอ ค่า **Hold** ที่อาจบันทักไว้จะถูกลบออกเมื่อโหมด "มุมเอียงแบบคู่" สิ้นสุดลง ทำตามขั้นตอนการทำงานตามลำดับที่ตั้งระบุไว้เท่านั้น

### 1. SPR: การบันทึกมุมลาดเอียง (Spring Angle)



ท่านสามารถบันทึกมุมลาดเอียงได้ดังต่อไปนี้:

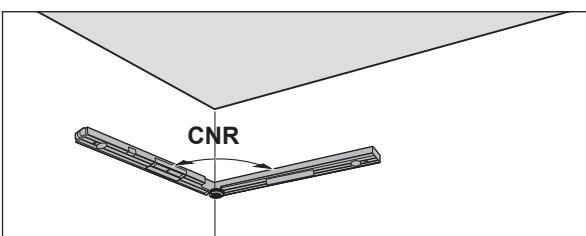
- เปิดขาพับได้และขาฐานไปจนมุมลาดเอียงที่ต้องการปรากฏบนจอแสดงผล
  - สำหรับมุมลาดเอียงที่ไม่รู้จัก ให้วัดมุมนี้ สำหรับการวัด ให้วางชิ้นงานที่จะวัดไว้ระหว่างขาพับได้และขาฐาน
- หากไม่สามารถวัดได้ด้วยเครื่องมือวัดเนื่องจากชิ้นงานแคบหรือมีขนาดเล็กมาก ให้ใช้เครื่องมือช่วย เช่น ไม้มรทัดแบบพับได้ จากนั้นให้ปรับตั้งมุมบนเครื่องมือวัด

กดปุ่ม **MTR2 (16)** เพื่อบันทึกมุมลาดเอียงที่วัดได้สำหรับมุมเอียงแบบคู่ บนจอแสดงผลจะมี **SPR** และมุมในปัจจุบันปรากฏอยู่

เมื่อกดปุ่ม **MTR2 (16)** แล้วได้มุมใหญ่กว่า 90° แต่เล็กกว่า 180° มุมลาดเอียง **SPR** จะถูกแปลงโดยอัตโนมัติดังนี้:

$\text{SPR} = 180^\circ - \text{มุมที่วัดได้และ/หรือมุมที่ปรับตั้ง}$

### 2. CNR: การบันทึกมุมหัวมุม (Corner Angle)

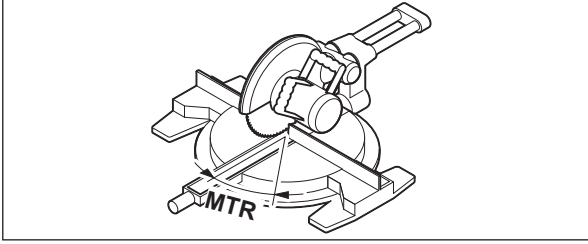




สำหรับการวัดมุมหัวมุม ให้วางขาพับได้และฐานราบบนผนังห้อง หรือปรับตั้งมุมหัวมุมที่รู้จักที่เครื่องมือวัด

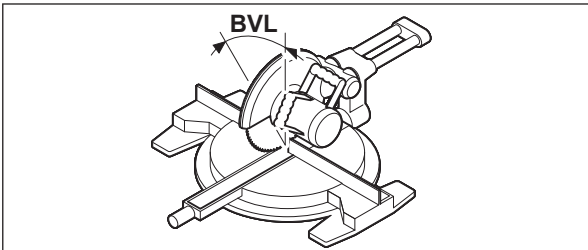
กดปุ่ม **MTR2 (16)** อีกครั้ง เพื่อบันทึกมุมหัวมุมที่วัดได้สำหรับมุมเอียงแบบคู่ บนจอแสดงผลจะมี **CNR** และมุมในปัจจุบันปรากฏอยู่

### 3. MTR: การกำหนดมุมเอียงในแนวนอน (Miter Angle)



กดปุ่ม **MTR2 (16)** อีกครั้งหนึ่ง บนจอแสดงผลจะมี **MTR** และมุมเอียงในแนวนอนที่คำนวณได้สำหรับเลื่อยตัดตองศาปรากฏอยู่ มุมเอียงในแนวนอนจะช่วยให้การกำหนดการหมุนของโต๊ะเลื่อย (**MTR**)

### 4. BVL: การกำหนดมุมเอียงในแนวตั้ง (Bevel Angle)



กดปุ่ม **MTR2 (16)** อีกครั้งหนึ่ง บนจอแสดงผลจะมี **BVL** และมุมเอียงในแนวตั้งที่คำนวณได้สำหรับเลื่อยตัดตองศาปรากฏอยู่

มุมเอียงในแนวตั้งจะช่วยให้การกำหนดการหมุนของโต๊ะเลื่อย (**BVL**)

หากต้องการ ท่านสามารถเรียกกลับมุมเอียงในแนวนอนและแนวตั้งอีกครั้ง แต่เฉพาะเมื่อไม่มีการกดปุ่มเปิด-ปิด (**14**) สำหรับการเปลี่ยนโหมดอยู่ เมื่อต้องการเรียกมุมกลับมา ให้กดปุ่ม **MTR2 (16)** **MTR** และมุมเอียงในแนวนอนที่คำนวณได้ปรากฏบนจอแสดงผลเมื่อกดปุ่ม **MTR2 (16)** **BVL** และมุมเอียงในแนวตั้งจะปรากฏขึ้น

กดปุ่ม **MTR1 (15)** เป็นเวลาต่ำกว่า 1 วินาที เพื่อออกจากโหมด "มุมเอียงแบบคู่" และกลับเข้าสู่โหมด "การวัดมาตรฐาน"

#### หมายเหตุเกี่ยวกับโหมด "มุมเอียงแบบคู่"

มุมเอียงในแนวนอน **MTR** ที่คำนวณได้สามารถนำมาใช้กับเลื่อยตัดตองศาได้ เมื่อดังกล่าวการตัดในแนวตั้งที่เลื่อยตัดตองศาไว้ที่ 0° เท่านั้น ในกรณีที่ตั้งค่าสำหรับการตัดในแนวตั้งไว้ที่ 90° ท่านจะต้องคำนวณมุมสำหรับเครื่องเลื่อยดังนี้:

$90^\circ - \text{มุมที่แสดง MTR} = \text{มุมที่จะต้องตั้งที่เครื่องเลื่อย}$

### โหมดการวัดความลาดเอียง

#### การเปิด-ปิดเลเซอร์

เมื่อต้องการ **เปิด** ลำแสงเลเซอร์ ให้กดปุ่มเปิด/ปิดสำหรับเลเซอร์ (**18**)

- ▶ **อย่าส่องลำแสงเลเซอร์ไปยังคนหรือสัตว์ และอย่าจ้องมองลำแสงเลเซอร์แม้จะอยู่ในระยะไกล**

เมื่อต้องการ **ปิด** ลำแสงเลเซอร์ ให้กดปุ่มเปิด/ปิดสำหรับเลเซอร์ (**18**) อีกครั้ง

- ▶ **อย่าวางเครื่องมือวัดที่เปิดสวิตช์ทิ้งไว้โดยไม่มีผู้ดูแล และให้ปิดสวิตช์เครื่องมือวัดเมื่อเลิกใช้งาน** คนอื่นอาจตาพร่าจากแสงเลเซอร์ได้

หากไม่ได้ใช้เลเซอร์ ให้ปิดเลเซอร์เพื่อประหยัดพลังงาน

#### เปลี่ยนหน่วยวัด (ดูภาพ B)

ท่านสามารถสลับเปลี่ยนระหว่างหน่วยวัด "°", "%", และ "มม./ม." ได้ตลอดเวลา และให้กดปุ่มสำหรับสลับเปลี่ยนหน่วยวัด (**20**) ซ้ำๆ จนหน่วยวัดที่ต้องการปรากฏในตัวชี้ (**k**) หรือ (**m**) ค่าจากการวัดในปัจจุบัน (**n**) จะถูกแปลงผันโดยอัตโนมัติ

เมื่อเปิดหรือปิดเครื่องมือวัด หน่วยของการวัดที่ตั้งไว้ยังคงถูกเก็บรักษาไว้

#### การเปิด-ปิดสวิตช์สัญญาณเสียง

ท่านสามารถเปิดและปิดสัญญาณเสียงด้วยปุ่มสัญญาณเสียง (**19**) เมื่อสัญญาณเสียงเปิดอยู่ สัญลักษณ์สำหรับสัญญาณเสียง (**o**) จะปรากฏบนจอแสดงผล

การตั้งค่าของสัญญาณเสียงจะยังคงอยู่เมื่อเปิดและปิดเครื่องมือวัด

### การแสดงค่าจากการวัดและตัวช่วยวางแนว (ดูภาพ F)

เมื่อเครื่องมือวัดเคลื่อนที่แต่ละครั้ง ค่าจากการวัด (**n**) จะถูกปรับให้เป็นปัจจุบัน เมื่อเครื่องมือวัดเคลื่อนไหวมากๆ ให้รอจนกว่าค่าจะไม่เปลี่ยนแปลงอีกต่อไปจึงอ่านค่าจากการวัด

ค่าจากการวัดและหน่วยวัดบนจอแสดงผลจะแสดงหมุนพลิกไป 180° ตามตำแหน่งของเครื่องมือวัด ดังนั้นท่านจึงสามารถอ่านการแสดงผลเมื่อทำงานเหนือศีรษะได้ด้วย

เครื่องมือวัดจะอาศัยตัวช่วยวางแนว (**h**)/(i) บนจอแสดงผลแสดงให้เห็นว่า จะต้องเอียงไปในทิศทางใดจึงจะไปถึงค่าเป้าหมาย สำหรับการวัดมาตรฐาน ค่าเป้าหมายคือระนาบแนวนอนหรือแนวตั้ง ในฟังก์ชัน **Hold** ค่าเป้าหมายคือค่าจากการวัดที่บันทึกไว้

เมื่อได้ค่าเป้าหมายแล้ว ลูกศรของตัวช่วยวางแนว (**h**)/(i) จะหายไป และหากสัญญาณเสียงเปิดอยู่ จะได้ยินเสียงเตือนดังขึ้นอย่างต่อเนื่อง

### การคัดลอก/การวัดความลาดเอียงแบบไม่สัมผัส

ท่านสามารถใช้เลเซอร์ช่วยในการวัด และ/หรือคัดลอกความลาดเอียงได้โดยไม่ต้องสัมผัสแม้ในระยะทางไกลๆ

▶ **อย่าส่องลำแสงเลเซอร์ไปยังคนหรือสัตว์ และอย่าจ้องมองลำแสงเลเซอร์แม้จะอยู่ในระยะไกล**

▶ **ห้าเครื่องหมายตรงกลางจุดเลเซอร์เสมอ**

ขนาดของจุดเลเซอร์เปลี่ยนไปตามระยะทาง

สำหรับ **การวัด** ความลาดเอียง ให้จับเครื่องมือวัดในลักษณะให้ลำแสงเลเซอร์วิ่งผ่านไปตามพื้นผิวที่จะวัด สำหรับ **การคัดลอก** ความลาดเอียง ให้ปรับแนวเครื่องมือวัดในลักษณะให้ความลาดเอียงที่ต้องการแสดงเป็นค่าจากการวัด (**n**) และคัดลอกความลาดเอียงบนพื้นผิวเป้าหมายโดยใช้จุดเลเซอร์ช่วย

**หมายเหตุ:** เมื่อคัดลอกความลาดเอียงด้วยเลเซอร์ ฟังก์ชันนี้ถึงเวลาเลเซอร์ปล่อยออกจากเครื่องมือวัดโดยห่างจากขอบล่างขึ้นมา 30 มม.

### การตรวจสอบความแม่นยำและการสอบเทียบเครื่องมือวัด

#### ตรวจเช็คความแม่นยำในการวัดใหม่ตการวัดความลาดชัน

ตรวจสอบความแม่นยำของเครื่องมือวัดก่อนทำการวัดที่ซับซ้อน หลังอุณหภูมิเปลี่ยนแปลงมาก รวมทั้งเมื่อถูกกระแทกอย่างรุนแรง

ก่อนวัดความลาดเอียง < 45° ควรตรวจสอบที่พื้นผิวราบเรียบในแนวนอนโดยประมาณ ก่อนวัดความลาดเอียง > 45° ที่พื้นผิวราบเรียบในแนวตั้งโดยประมาณ

เปิดสวิตช์เครื่องมือวัด และวางเครื่องมือวัดไว้บนพื้นผิวในแนวนอนหรือที่พื้นผิวในแนวตั้ง

เลือกหน่วยวัด ° (ดู "เปลี่ยนหน่วยวัด (ดูภาพ B)", หน้า 297)

รอประมาณ 10 วินาทีและจดบันทึกค่าจากการวัด (**n**) ของใหม่ตการวัดความลาดชัน

หมุนเครื่องมือวัดไป 180° รอบแกนในแนวตั้ง รอประมาณ 10 วินาทีอีกครั้ง และจดบันทึกค่าจากการวัดที่สอง (**n**) ของใหม่ตการวัดความลาดชัน

▶ **เปรียบเทียบค่าเครื่องมือวัดเฉพาะในกรณีที่แตกต่างกันของค่าจากการวัดทั้งสองมากกว่า 0.1°**

สอบเทียบเครื่องมือวัดในตำแหน่ง (แนวตั้งหรือแนวนอน) ที่พบผลต่างของค่าจากการวัด

ท่านสามารถทำการสอบเทียบได้เฉพาะกับด้านล่างเท่านั้น

#### การปรับเทียบค่าของพื้นผิวสัมผัสในแนวนอนสำหรับใหม่ตการวัดความลาดชัน (ดูภาพ I)

พื้นผิวที่ท่านจะวางเครื่องมือวัดต้องเอียงเบนไปจากแนวนอนไม่มากกว่า 5° หากค่าความเอียงเบนมีมากกว่า การปรับเทียบค่าจะถูกยกเลิกด้วยสัญลักษณ์

---

- ① เปิดสวิตช์เครื่องมือวัด และวางเครื่องมือวัดลงบนพื้นผิวในแนวนอน ในลักษณะให้ระดับน้ำสำหรับการจัดวางในแนวนอน (**9**) หงายขึ้น และจอแสดงผล (**7**) หันเข้าหาตัวท่าน รอ 10 วินาที
- ② จากนั้นให้กดปุ่มปรับเทียบค่า **UnitsCal (20)** เป็นเวลาประมาณ 2 วินาทีจน **CAL1** ปรากฏขึ้นชั่วคราวบนจอแสดงผล จากนั้นค่าจากการวัด (**n**) จะกะพริบบนจอแสดงผล
- ③ หมุนเครื่องมือวัดไป 180° รอบแกนในแนวตั้งในลักษณะให้ระดับน้ำสำหรับการจัดวางในแนวนอน (**9**) ยังคงหงายขึ้น แต่จอแสดงผล (**7**) หันออกจากตัวท่าน รอ 10 วินาที

- ④ จากนั้นให้กดปุ่มปรับเทียบค่า **UnitsCal (20)** อีกครั้ง **CAL2** ปรากฏขึ้นชั่วคราวบนจอแสดงผล จากนั้น ค่าจากการวัด (**n**) จะปรากฏ (ไม่กะพริบอีกต่อไป) บนจอแสดงผล ตอนนี้เครื่องมือวัดได้ถูกลบเทียบใหม่สำหรับพื้นผิวสัมผัสนี้แล้ว

**หมายเหตุ:** ในขั้นตอน ③ หากเครื่องมือวัดไม่ได้หมุนรอบแกนที่แสดงในภาพประกอบ แสดงว่าการปรับเทียบค่าไม่เสร็จสมบูรณ์

#### การปรับเทียบค่าของพื้นผิวสัมผัสในแนวตั้งสำหรับโหมดการวัดความลาดชัน (ดูภาพ J)

พื้นผิวที่ทำงานจะวางเครื่องมือวัดตั้งเอียงเบนไปจากแนวตั้ง **ไม่มากกว่า 5°** หากค่าความเอียงเบนมีมากกว่า การปรับเทียบค่าจะถูกยกเลิกด้วยสัญลักษณ์ ---

- ① เปิดสวิตช์เครื่องมือวัด และวางเครื่องมือวัดลงบนพื้นผิวในแนวตั้งในลักษณะให้ระดับน้ำสำหรับการจัดวางในแนวตั้ง (**10**) หายขึ้น และจอแสดงผล (**7**) หันเข้าหาตัวท่าน รอ 10 วินาที
- ② จากนั้นให้กดปุ่มปรับเทียบค่า **UnitsCal (20)** เป็นเวลาประมาณ 2 วินาทีจน **CAL1** ปรากฏขึ้นชั่วคราวบนจอแสดงผล จากนั้นค่าจากการวัด (**n**) จะกะพริบบนจอแสดงผล
- ③ หมุนเครื่องมือวัดไป 180° รอบแกนในแนวนอนในลักษณะให้ระดับน้ำสำหรับการจัดวางในแนวตั้ง (**10**) คว่ำลง และจอแสดงผล (**7**) หันออกจากตัวท่าน รอ 10 วินาที
- ④ จากนั้นให้กดปุ่มปรับเทียบค่า **UnitsCal (20)** อีกครั้ง **CAL2** ปรากฏขึ้นชั่วคราวบนจอแสดงผล จากนั้น ค่าจากการวัด (**n**) จะปรากฏ (ไม่กะพริบอีกต่อไป) บนจอแสดงผล ตอนนี้เครื่องมือวัดได้ถูกลบเทียบใหม่สำหรับพื้นผิวสัมผัสนี้แล้ว

**หมายเหตุ:** ในขั้นตอน ③ หากเครื่องมือวัดไม่ได้หมุนรอบแกนที่แสดงในภาพประกอบ แสดงว่าการปรับเทียบค่าไม่เสร็จสมบูรณ์

## การบำรุงรักษาและการบริการ

### การบำรุงรักษาและการทำความสะอาด

รักษาเครื่องมือวัดให้สะอาดตลอดเวลา

อย่าจุ่มเครื่องมือวัดลงในน้ำหรือของเหลวอื่นๆ

เช็ดสิ่งสกปรกออกด้วยผ้านุ่มที่เปียกหมาดๆอย่าใช้สารซักฟอกหรือตัวทำละลาย

ทำความสะอาดพื้นผิวตรงช่องทางออกลำแสงเลเซอร์เป็นประจำ และเอาใจใส่อย่าให้ขุยผาดิด

หากเครื่องมือวัดถูกฝนเป็นเวลานาน อาจส่งผลกระทบต่อการทำงานของเครื่องมือวัดได้ แต่เมื่อเครื่องมือวัดแห้งสนิทแล้ว ก็พร้อมใช้งานอย่างเต็มที่อีกครั้ง ไม่จำเป็นต้องสอบเทียบ

เก็บรักษาและขนย้ายเครื่องมือวัดเฉพาะเมื่อบรรจุอยู่ในกระเป๋าใส่เครื่องมือวัด (**22**) เท่านั้น

ในกรณีซ่อมแซม ให้ส่งเครื่องมือวัดโดยบรรจุลงในกระเป๋าใส่เครื่องมือวัด (**22**)

### การบริการหลังการขายและการให้คำปรึกษาการใช้งาน

ศูนย์บริการหลังการขายของเรายินดีตอบคำถามของท่านที่เกี่ยวกับการบำรุงรักษาและการซ่อมแซมผลิตภัณฑ์รวมทั้งเรื่องอะไหล่ ภาพเขียนแบบการประกอบและข้อมูลเกี่ยวกับอะไหล่ กรุณาดูใน: **www.bosch-pt.com** ที่งานที่ปรึกษาของ บอช ยินดีให้ข้อมูลเกี่ยวกับผลิตภัณฑ์ของเราและอุปกรณ์ประกอบต่างๆ

เมื่อต้องการสอบถามและสั่งซื้ออะไหล่ กรุณาแจ้งหมายเลขสินค้า 10 หลักบนแผ่นป้ายรุ่นของผลิตภัณฑ์ทุกครั้ง

#### ไทย

ไทย บริษัท โรเบิร์ต บอช จำกัด

เอฟวายไอ เซ็นเตอร์ อาคาร 1 ชั้น 5

เลขที่ 2525 ถนนพระราม 4

แขวงคลองเตย เขตคลองเตย กรุงเทพฯ 10110

โทร: +66 2012 8888

แฟกซ์: +66 2064 5800

www.bosch.co.th

ศูนย์บริการซ่อมและฝึกอบรม บอช

อาคาร ลาซาลทาวเวอร์ ชั้น G ห้องเลขที่ 2

บ้านเลขที่ 10/11 หมู่ 16

ถนนศรีนครินทร์ ตำบลบางแก้ว อำเภอบางพลี  
จังหวัดสมุทรปราการ 10540  
ประเทศไทย  
โทรศัพท์ 02 7587555  
โทรสาร 02 7587525

### การกำจัดขยะ

เครื่องมือวัด แบตเตอรี่แพ็ค/แบตเตอรี่ อุปกรณ์ประกอบ และหีบห่อ ต้องนำไปแยกประเภทวัสดุเพื่อนำกลับมาใช้ใหม่โดยไม่ทำลายสภาพแวดล้อม



อย่าทิ้งเครื่องมือวัดและแบตเตอรี่แพ็ค/แบตเตอรี่ลงในขยะบ้าน!

### สำหรับประเทศสมาชิกสหภาพยุโรปเท่านั้น:

ตามระเบียบสหภาพยุโรป 2012/19/EU ต้องนำเครื่องมือวัดที่ไม่สามารถใช้งานได้อีกต่อไป และตามระเบียบสหภาพยุโรป 2006/66/EC ต้องนำแบตเตอรี่แพ็ค/แบตเตอรี่ที่ชาร์จหรือใช้แล้วไปเก็บแยกต่างหากและส่งเข้าสู่กระบวนการรีไซเคิลที่เป็นมิตรต่อสิ่งแวดล้อม

## Bahasa Indonesia

### Petunjuk Keselamatan



Petunjuk lengkap ini harus dibaca dan diperhatikan agar tidak terjadi bahaya dan Anda dapat bekerja dengan aman saat menggunakan alat ukur ini. Apabila alat ukur tidak digunakan sesuai dengan petunjuk yang disertakan, keamanan alat ukur dapat terganggu.

Janganlah sekali-kali menutupi atau melepas label keselamatan kerja yang ada pada alat ukur ini. SIMPAN PETUNJUK INI DENGAN BAIK DAN BERIKAN KEPADA PEMILIK ALAT UKUR BERIKUTNYA.

- ▶ **Perhatian** – jika perangkat pengoperasian atau perangkat pengaturan atau prosedur lain selain yang dituliskan di sini digunakan, hal ini dapat menyebabkan terjadinya paparan radiasi yang berbahaya.
- ▶ Alat pengukur dikirim dengan tanda peringatan laser (ditandai dengan ilustrasi alat pengukur di halaman grafis).
- ▶ Jika teks pada tanda peringatan laser tidak tertulis dalam bahasa negara Anda, tempelkan label yang tersedia dalam bahasa negara Anda di atas label berbahasa Inggris sebelum Anda menggunakan alat untuk pertama kalinya.



Jangan melihat sinar laser ataupun mengarahkannya kepada orang lain atau hewan baik secara langsung maupun dari pantulan. Sinar laser dapat membutakan seseorang, menyebabkan kecelakaan atau merusak mata.

- ▶ Jika radiasi laser mengenai mata, tutup mata Anda dan segera gerakkan kepala agar tidak terkena sorotan laser.
- ▶ Jangan mengubah peralatan laser.
- ▶ Jangan gunakan kacamata pelihat laser sebagai kacamata pelindung. Kacamata pelihat laser disediakan agar dapat mendeteksi laser dengan lebih baik, namun tidak melindungi dari sinar laser.
- ▶ Jangan gunakan kacamata pelihat laser sebagai sunglasses atau di jalan raya. Kacamata pelihat laser tidak menawarkan perlindungan penuh terhadap sinar UV dan mengurangi persepsi warna.
- ▶ Perbaiki alat ukur hanya di teknisi ahli resmi dan gunakan hanya suku cadang asli. Dengan demikian, keselamatan kerja dengan alat ukur ini selalu terjamin.
- ▶ Jangan biarkan anak-anak menggunakan alat ukur laser tanpa pengawasan. Anda dapat secara tidak sengaja membuat orang menjadi buta.
- ▶ Jangan mengoperasikan alat ukur di area yang berpotensi meledak yang di dalamnya terdapat cairan, gas, atau serbuk yang dapat terbakar. Di dalam alat pengukur dapat terjadi bunga api, yang lalu menyulut debu atau uap.
- ▶ Saat menggergaji benda kerja yang sudutnya telah ditentukan dengan alat pengukur ini, selalu perhatikan dengan saksama petunjuk keselamatan dan petunjuk kerja penggunaan gergaji (termasuk petunjuk mengenai meletakkan dan menjepit benda kerja). Apabila sudut yang diperlukan pada gergaji tertentu atau suatu jenis gergaji tidak dapat diatur, metode penggergajian alternatif harus diterapkan. Terutama sudut lancip dapat dipotong menggunakan penjepit kerucut dengan gergaji hand-held circular atau dengan gergaji circular table.

## Spesifikasi produk dan performa

Perhatikan ilustrasi yang terdapat pada bagian depan panduan pengoperasian.

### Tujuan penggunaan

Alat ukur cocok untuk mengukur dan merekam kemiringan dan sudut, untuk menghitung sudut miter tunggal dan ganda serta memeriksa dan memandu arah vertikal dan horizontal.

Alat ukur ditujukan untuk digunakan di dalam maupun di luar ruangan.

### Ilustrasi komponen

Nomor-nomor pada ilustrasi komponen sesuai dengan gambar alat pengukur pada halaman gambar.

- (1) Kaki lipat
- (2) Jendela tampilan untuk display
- (3) Roda pengunci
- (4) Kaki dasar
- (5) Tutup kompartemen baterai
- (6) Penguncian tutup kompartemen baterai
- (7) Display pengukuran sudut
- (8) Display pengukuran sudut inklinasi
- (9) Waterpas untuk penyetelan mendatar
- (10) Waterpas untuk penyetelan tegak lurus
- (11) Outlet sinar laser
- (12) Label peringatan laser
- (13) Nomor seri
- (14) Tombol on/off
- (15) Tombol **MTR1** untuk miter tunggal
- (16) Tombol **MTR2** untuk miter ganda
- (17) Tombol **Hold**
- (18) Tombol on/off untuk sinar laser
- (19) Tombol untuk suara sinyal
- (20) Tombol kalibrasi / penggantian unit
- (21) Ekstensi kaki
- (22) Tas pelindung

### Simbol pada display

- (a) Indikator **H** untuk nilai memori **Hold**
- (b) Display baterai
- (c) Indikator untuk sudut miter vertikal **BVL**
- (d) Indikator untuk sudut miter horizontal **MTR**
- (e) Indikator untuk sudut siku **CNR**
- (f) Indikator untuk sudut kemiringan **SPR**
- (g) Nilai pengukuran sudut
- (h) Bantuan perataan ke atas
- (i) Bantuan perataan ke bawah
- (j) Indikator pengoperasian laser
- (k) Satuan ukur mm/m
- (m) Satuan ukur °; %
- (n) Nilai pengukuran kemiringan
- (o) Display untuk sinyal suara

### Data teknis

Pengukuran sudut dan kemiringan digital	GAM 270 MFL
Nomor seri	<b>3 601 K76 400</b>
Fungsi "HOLD"	●
Mode pengoperasian "Miter tunggal"	●
Mode pengoperasian "Miter ganda"	●
Mode pengoperasian "Pengukuran kemiringan"	●
Pencahayaan display	●
Kalibrasi	●
Rentang pengukuran sudut	0° ... 270°
Akurasi pengukuran sudut	±0,1°
Unit display terkecil	0,1°
Rentang pengukuran sudut kemiringan	0–360° (4 × 90°)
Akurasi pengukuran kemiringan	
– 0°/90°	±0,05°
– 1°–89°	±0,1°
Rentang pengoperasian laser <sup>A)</sup>	30 m

Pengukuran sudut dan kemiringan digital	GAM 270 MFL
Akurasi perataan vertikal laser	±0,5 mm/m
Akurasi perataan horizontal laser	±1 mm/m
Jarak output laser – Tepi bawah alat pengukur	30 mm
Suhu pengoperasian	-10°C ... +50°C
Suhu penyimpanan	-20°C ... +70°C
Tinggi penggunaan maksimal di atas tinggi acuan	2000 m
Kelembapan relatif maks.	90%
Tingkat polusi sesuai dengan IEC 61010-1	2 <sup>B)</sup>
Kelas laser	2
Jenis laser	650 nm, < 1 mW
C <sub>6</sub>	1
Divergensi titik laser	0,6 mrad (sudut penuh)
Baterai	4 × 1,5 V LR6 (AA)
Baterai isi ulang	4 × 1,2 V HR6 (AA)
Durasi pengoperasian (baterai mangan alkali sekitar <sup>C)</sup> )	50 jam
Penonaktifan otomatis setelah sekitar	30 menit
Panjang kaki	600 mm
Berat sesuai dengan EPTA-Procedure 01:2014	1,7 kg
Dimensi (panjang × lebar × tinggi)	684 × 52 × 60 mm
IP 54 (terlindung dari debu dan percikan air)	●

A) Area kerja dapat berkurang akibat keadaan lingkungan yang tidak menguntungkan (seperti sinar matahari langsung).

B) Hanya polusi nonkonduktif yang terjadi, namun terkadang muncul konduktivitas sementara yang disebabkan oleh kondensasi.

C) Waktu pengoperasian tanpa laser

Terdapat nomor seri **(13)** pada label tipe untuk mengidentifikasi alat pengukur secara jelas.

## Cara memasang






### Memasang / mengganti baterai (lihat gambar A)

Direkomendasikan untuk menggunakan baterai mangan alkali atau baterai isi ulang untuk pengoperasian alat pengukur.

Untuk membuka tutup kompartemen baterai **(5)**, tekan pengunci **(6)** dan buka tutup kompartemen baterai. Masukkan baterai atau baterai isi ulang. Pastikan baterai terpasang pada posisi kutub yang benar sesuai gambar pada kompartemen baterai.

### Display baterai

Display baterai **(b)** selalu menampilkan status baterai atau baterai isi ulang saat ini:

Display	Kapasitas
	90–100%
	60–90%
	30–60%
	10–30%
	0–10% Display baterai habis daya berkedip. Terdapat waktu sekitar 15–20 menit untuk melakukan pengukuran setelah alat mulai berkedip dan mati.

Selalu ganti semua baterai atau baterai isi ulang secara bersamaan. Hanya gunakan baterai atau baterai isi ulang dari produsen dan dengan kapasitas yang sama.

- ▶ **Lepaskan baterai dari alat pengukur jika alat pengukur tidak digunakan dalam waktu yang lama.** Jika baterai disimpan di dalam alat pengukur untuk waktu yang lama, baterai dapat mengalami korosi dan dayanya akan habis dengan sendirinya.
- ▶ **Matikan laser sebelum mengganti baterai.** Laser yang dinyalakan tanpa sengaja dapat menyilaukan mata.

### Memasang ekstensi kaki

Buka ekstensi kaki **(21)** dari depan pada kaki lipat **(1)**. Geser ekstensi kaki selebar mungkin melalui sambungan alat ukur.

## Penggunaan

### Mengoperasikan pertama kali

- ▶ **Lindungilah alat ukur dari cairan dan sinar matahari langsung.**
- ▶ **Jauhkan alat ukur dari suhu atau perubahan suhu yang ekstrem.** Jangan biarkan alat ukur berada terlalu lama di dalam kendaraan. Biarkan alat ukur menyesuaikan suhu lingkungan sebelum dioperasikan saat

terjadi perubahan suhu yang drastis. Pada suhu yang ekstrem atau terjadi perubahan suhu yang drastis, ketepatan alat ukur dapat terganggu.

- ▶ **Jaga kebersihan permukaan sambungan dan tepi sambungan alat pengukur. Lindungi alat pengukur dari guncangan dan benturan.** Kesalahan pengukuran dapat terjadi karena kotoran atau deformasi.
- ▶ **Jagalah supaya alat pengukur tidak terbentur atau terjatuh.** Setelah terjadi pengaruh luar yang besar terhadap alat pengukur, disarankan untuk memeriksa akurasi alat pengukur setiap sebelum digunakan kembali (lihat „Pemeriksaan akurasi dan kalibrasi alat ukur“, Halaman 307).

#### Menyalakan / mematikan

- ▶ **Jangan biarkan alat ukur yang aktif berada di luar pengawasan dan matikan alat ukur setelah digunakan.** Sinar laser dapat menyilaukan mata orang lain.

Untuk **menyalakan** alat ukur, tekan tombol on/off (14).

Apabila indikator **H (a)** menyala, nilai dari pengukuran terakhir masih akan tersimpan. Nilai ini dapat dihapus dengan menekan **singkat** tombol on/off (14).

Untuk **mematikan** alat pengukur, tekan tombol on/off (14).

Jika selama sekitar **30** tidak ada tindakan yang dilakukan, alat pengukur akan mati secara otomatis untuk melindungi baterai.

#### Pengaturan dengan waterpas

Dengan waterpas (9), alat pengukur dapat diatur secara vertikal dan dengan waterpas (10), alat pengukur dapat diatur secara horizontal.

Alat pengukur juga dapat digunakan seperti waterpas untuk memeriksa secara vertikal atau horizontal. Letakkan alat pengukur di atas permukaan yang akan diperiksa.

#### Pemutaran display

Apabila alat pengukur diputar sebesar 180°, display akan ikut berputar secara otomatis agar nilai yang ditampilkan dapat dibaca dengan lebih mudah.

#### Mode pengoperasian "Pengukuran standar"

Setiap kali dinyalakan, alat pengukur berada dalam mode "Pengukuran standar".

Dalam mode "Pengukuran standar", pengukuran sudut dan pengukuran kemiringan akan dilakukan secara bersamaan.

#### Mengukur sudut (lihat gambar C-D)

Letakkan kaki lipat (1) dan kaki dasar (4) secara mendatar pada tepi yang harus diukur. Nilai ukur yang ditampilkan (g) sesuai dengan sudut dalam w antara kaki dasar dan kaki penutup.

Nilai ukur akan ditampilkan beberapa saat pada display (7) hingga sudut di antara kaki lipat (1) dan kaki dasar (4) diubah.

#### Merekam sudut (lihat gambar E)

Ukur sudut yang harus direkam dengan meletakkan kaki lipat dan kaki dasar pada sudut yang ditetapkan.

Dengan mengencangkan roda pengunci (3), posisi kaki dapat terkunci secara mekanis. Nilai yang ditampilkan tidak akan tersimpan.

Letakkan alat ukur di posisi yang diinginkan pada benda kerja. Gunakan kaki sebagai penggaris untuk menentukan sudut.

#### Menyimpan nilai ukur

Untuk menyimpan (H) dari nilai ukur saat ini (g), tekan tombol penyimpanan **Hold (17)**.

Sebagai konfirmasi, indikator (a) akan berkedip pada display. Nilai yang diukur saat ini terkunci dan juga akan berubah saat kaki bergerak. Apabila tombol penyimpanan **Hold** ditekan kembali, indikator (a) akan muncul pada display secara permanen. Nilai yang ditampilkan berubah bergantung pada gerakan kaki. Nilai yang terkunci sebelumnya kini tersimpan di latar belakang. Dengan menekan kembali tombol penyimpanan **Hold (17)**, nilai yang ditampilkan sebelumnya akan muncul, lalu indikator (a) berkedip.

Untuk menghapus nilai penyimpanan, tekan singkat tombol (14).

Nilai yang ditampilkan sebelumnya harus dihapus agar dapat menyimpan nilai yang baru. Nilai-nilai yang tersimpan tidak dapat ditimpa.

Nilai penyimpanan juga tidak akan berubah saat mematikan alat ukur (secara manual atau otomatis). Namun, nilai akan terhapus saat baterai diganti dan saat baterai kosong.

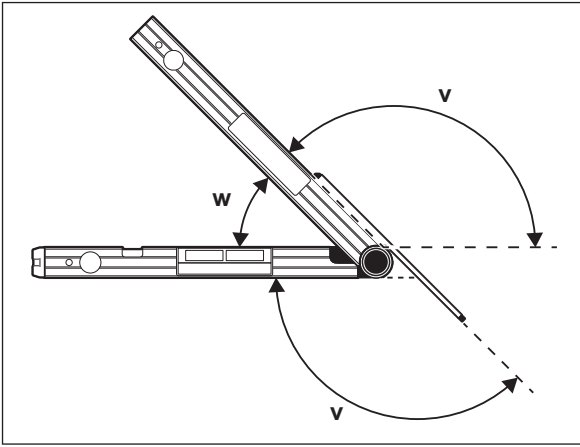
#### Mengukur dengan ekstensi kaki (lihat gambar G-H)

Ekstensi kaki (21) memungkinkan pengukuran sudut, saat permukaan sambungan lebih pendek dari kaki lipat (1).

Letakkan kaki dasar (4) dan ekstensi kaki secara mendatar pada tepi yang harus diukur.

Pada display, sudut w antara kaki dasar dan kaki lipat akan ditampilkan sebagai nilai ukur. Sudut yang dicari v antara kaki dasar dan ekstensi kaki dapat dihitung seperti berikut:

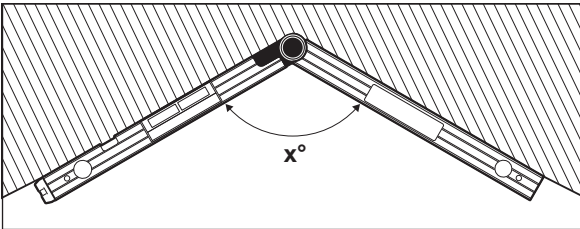
$$v = 180^\circ - w$$



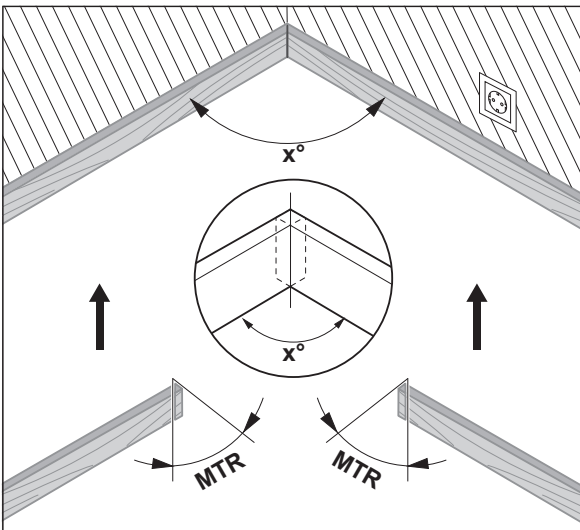
### Mode pengoperasian "Miter tunggal"

Pengukuran "Miter tunggal" digunakan untuk mengukur sudut potong **MTR** jika dua benda kerja harus membentuk sudut luar  $x^\circ$  yang lebih kecil dari  $180^\circ$  dengan miter yang sama (misalnya untuk lantai, pilar susunan tangga atau pigura foto).

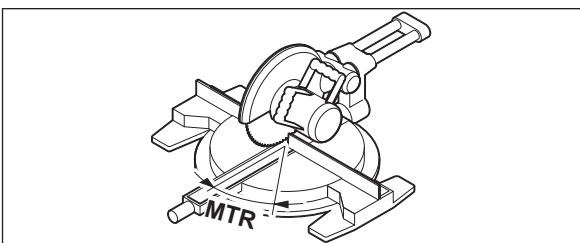
Pengukuran "Miter tunggal" diaktifkan dengan menekan tombol **MTR1 (15)**. Nilai yang ditampilkan selalu digunakan untuk perhitungan **MTR**. Jika nilai tersimpan sedang ditampilkan (display **(a)** berkedip), perhitungan akan dilakukan dengan nilai yang tersimpan terlepas dari posisi kaki.



Apabila benda kerja harus disesuaikan dengan suatu sudut (misalnya untuk lantai), maka ukur sudut siku  $x^\circ$  dengan meletakkan kaki lipat dan kaki dasar. Untuk sudut yang ditetapkan sebelumnya (misalnya pigura foto), buka kaki lipat dan kaki dasar lebar-lebar hingga sudut yang diinginkan ditampilkan pada display.



Sudut miter horizontal **MTR** ("Miter Angle": sudut miter horizontal) dihitung dengan dua benda kerja tersebut harus dipendekkan. Bilah gergaji berada dalam posisi vertikal saat memotong miter secara vertikal pada benda kerja (sudut miter vertikal adalah  $0^\circ$ ).



Tekan tombol **MTR1 (15)**. Sudut miter horizontal yang dihitung **MTR** yang harus diatur pada gergaji miter, seperti indikator **MTR** akan ditampilkan pada display.



Tekan tombol **MTR1 (15)**, untuk kembali dari mode pengoperasian "Miter tunggal" ke mode pengoperasian "Pengukuran standar".

Dengan menekan **singkat** tombol on/off (**14**), Anda dapat kembali ke mode pengoperasian "Pengukuran sudut". Namun, nilai **Hold** yang mungkin tersimpan akan dihapus.

**Catatan:** Sudut miter yang dihitung **MTR** hanya dapat dilakukan untuk gergaji miter yang dengannya pengaturan untuk pemotongan vertikal adalah  $0^\circ$ . Jika pengaturan untuk pemotongan vertikal sebesar  $90^\circ$ , sudut untuk gergaji harus dihitung seperti berikut:  
 $90^\circ - \text{sudut yang ditampilkan MTR} = \text{sudut yang harus diatur pada gergaji.}$

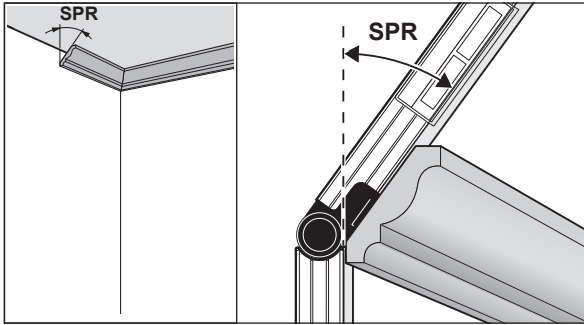
### Mode pengoperasian "Miter ganda"

Pengukuran "Miter ganda" ("Compound MTR") digunakan untuk menghitung sudut miter horizontal dan vertikal jika dua benda kerja dengan beberapa sudut (misalnya kayu luar plafon) harus bersentuhan dengan tepat.

Pengukuran "Miter tunggal" diaktifkan dengan menekan tombol **MTR2 (16)**. Nilai posisi kaki yang ditampilkan selalu digunakan untuk penghitungan sudut. Nilai **Hold** yang mungkin tersimpan akan dihapus dengan mengakhiri mode pengoperasian "Miter ganda".

Lakukan langkah kerja secara tepat dalam urutan yang ditunjukkan.

#### 1. SPR: Menyimpan sudut kemiringan (Spring Angle)



Terdapat kemungkinan-kemungkinan berikut untuk menyimpan sudut kemiringan:

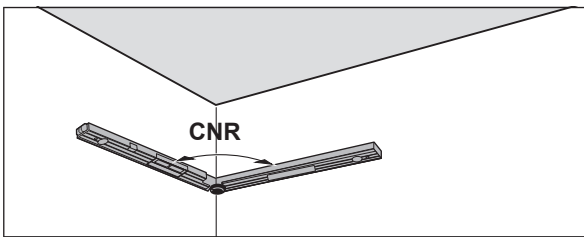
- Buka kaki lipat dan kaki dasar selebar mungkin hingga sudut kemiringan yang diinginkan muncul pada display.
- Ukur sudut kemiringan pada sudut inklinasi yang tak diketahui. Letakkan benda kerja yang harus diukur di antara kaki lipat dan kaki dasar. Jika pengukuran tidak dapat dilakukan dengan alat ukur, terutama pada benda kerja yang sempit atau kecil, gunakan alat bantu seperti misalnya bevel, kemudian atur sudutnya pada alat ukur.

Tekan tombol **MTR2 (16)** untuk menyimpan sudut kemiringan yang diukur untuk miter ganda. Pada display akan muncul **SPR** dan sudut saat ini.

Jika besar sudut saat menekan tombol **MTR2 (16)** lebih dari  $90^\circ$ , namun lebih kecil dari  $180^\circ$ , sudut kemiringan **SPR** akan berubah secara otomatis seperti berikut:

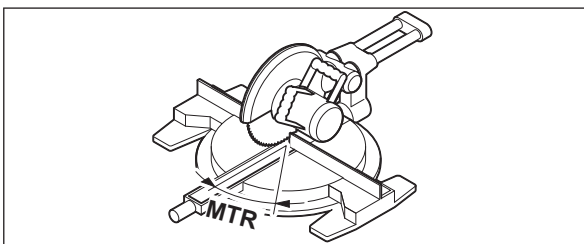
**SPR** =  $180^\circ - \text{sudut yang diukur atau diatur.}$

#### 2. CNR: Menyimpan sudut siku (Corner Angle)



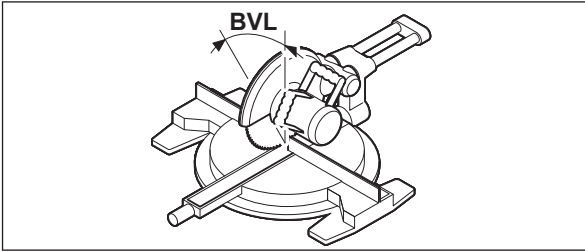
Letakkan kaki lipat dan kaki dasar untuk mengukur sudut siku secara mendatar ke dinding atau atur sudut siku yang dikenali pada alat pengukur. Tekan kembali tombol **MTR2 (16)** untuk menyimpan sudut siku yang diukur dan dipanggil untuk miter ganda. Pada display akan muncul **CNR** dan sudut saat ini.

#### 3. MTR: Menentukan sudut miter horizontal (Miter Angle)



Tekan kembali tombol **MTR2 (16)**. Pada display akan muncul **MTR** dan sudut miter horizontal yang dihitung untuk gergaji miter. Dengan menggunakan sudut miter horizontal, perputaran meja potong akan ditentukan (**MTR**).

#### 4. BVL: Menentukan sudut miter vertikal (Bevel Angle)



Tekan kembali tombol **MTR2 (16)**. Pada display akan muncul **BVL** dan sudut miter vertikal yang dihitung untuk gergaji miter.

Dengan menggunakan sudut miter horizontal, kemiringan mata gergaji akan ditentukan (**BVL**).

Jika perlu, sudut miter horizontal dan vertikal dapat kembali diakses namun hanya selama tombol on/off (**14**) tidak ditekan untuk mengganti mode pengoperasian. Tekan tombol **MTR2 (16)** untuk mengakses sudut. Pada display akan muncul **MTR** dan sudut miter horizontal yang dihitung setelah menekan kembali tombol **MTR2 (16)** **BVL** dan sudut miter vertikal.

Tekan tombol **MTR1 (15)** lebih singkat dari 1 detik untuk kembali dari mode pengoperasian "Miter ganda" ke mode pengoperasian "Pengukuran standar".

##### Petunjuk mengenai mode pengoperasian "Miter ganda"

Sudut miter yang dihitung **MTR** hanya dapat dilakukan untuk gergaji miter yang dengannya pengaturan untuk pemotongan vertikal adalah 0°. Jika pengaturan untuk pemotongan vertikal sebesar 90°, sudut untuk gergaji harus dihitung seperti berikut:

90° – sudut yang ditampilkan **MTR** = sudut yang harus diatur pada gergaji.

#### Mode pengoperasian pengukuran kemiringan

##### Mengaktifkan / menonaktifkan laser

Untuk **mengaktifkan** sinar laser, tekan tombol on/off untuk laser (**18**).

- ▶ **Jangan mengarahkan sinar laser pada orang lain atau binatang dan jangan melihat ke sinar laser, juga tidak dari jarak jauh.**

Untuk **menonaktifkan** sinar laser, tekan kembali tombol on/off untuk laser (**18**).

- ▶ **Jangan biarkan alat ukur yang aktif berada di luar pengawasan dan matikan alat ukur setelah digunakan.** Sinar laser dapat menyilaukan mata orang lain.

Untuk menghemat energi, nonaktifkan laser saat sedang tidak digunakan.

##### Mengganti satuan ukur (lihat gambar B)

Satuan ukur dapat diganti setiap saat antara „°“, „%“ atau „mm/m“. Tekan tombol pengganti satuan ukur (**20**) beberapa kali hingga satuan ukur yang diinginkan muncul pada display (**k**) atau (**m**). Nilai ukur saat ini (**n**) akan berubah secara otomatis.

Pengaturan satuan ukur tetap dipertahankan saat alat ukur dimatikan dan dinyalakan.

##### Mengaktifkan / menonaktifkan sinyal suara

Dengan tombol sinyal suara (**19**), sinyal suara dapat diaktifkan dan dinonaktifkan. Saat sinyal suara diaktifkan, pada display akan muncul indikator untuk sinyal suara (**o**).

Pengaturan sinyal suara tetap dipertahankan saat alat ukur dimatikan dan dinyalakan.

##### Display nilai ukur dan perataan (lihat gambar F)

Nilai ukur (**n**) selalu diperbarui tiap kali alat ukur bergerak. Tunggu dengan membaca nilai ukur setelah alat ukur bergerak dengan lebih kencang hingga nilai tidak lagi berubah.

Nilai ukur dan satuan ukur pada display akan ditampilkan dengan diputar sebesar 180° bergantung pada lokasi alat ukur. Sehingga, display dapat dibaca saat bekerja di atas kepala.

Alat ukur akan menampilkan keterangan pada display melalui perataan (**h**)/(**i**), ke arah mana alat harus menuju untuk mencapai nilai target. Nilai target merupakan pengukuran standar horizontal atau vertikal dalam fungsi **Hold** nilai ukur yang tersimpan.

Jika nilai target tercapai, arah panah dari perataan (**h**)/(**i**) akan menghilang dan saat sinyal suara diaktifkan, suara akan terus-menerus berbunyi.

##### Mengukur / merekam kemiringan tanpa menyentuh

Dengan bantuan laser, Anda dapat mengukur atau merekam kemiringan tanpa menyentuh, juga pada rentang yang besar.

- ▶ **Jangan mengarahkan sinar laser pada orang lain atau binatang dan jangan melihat ke sinar laser, juga tidak dari jarak jauh.**
- ▶ **Hanya selalu gunakan pusat titik laser untuk menandai.** Besarnya titik laser berubah sesuai dengan jarak.

Untuk **mengukur** kemiringan, arahkan alat ukur sehingga sinar laser melewati sepanjang permukaan yang harus diukur. Untuk **merekam** kemiringan, arahkan alat ukur, sehingga kemiringan yang diinginkan sebagai

nilai ukur (**n**) akan ditampilkan, lalu tentukan kemiringan ke permukaan target dengan bantuan titik laser.

**Catatan:** Perhatikan saat merekam kemiringan dengan menggunakan laser sehingga laser **30** mm melampaui tepi bawah alat ukur.

## Pemeriksaan akurasi dan kalibrasi alat ukur

### Memeriksa akurasi pengukuran kemiringan

Periksa akurasi alat ukur dari pengukuran kritis setelah adanya perubahan suhu yang drastis serta setelah terjadi benturan keras.

Sebelum mengukur kemiringan  $< 45^\circ$ , sebaiknya lakukan pemeriksaan pada permukaan yang rata, seperti permukaan horizontal, sebelum mengukur kemiringan  $> 45^\circ$  pada permukaan yang rata, seperti permukaan vertikal.

Nyalakan alat ukur dan letakkan pada permukaan horizontal atau vertikal.

Pilih satuan ukur ° (lihat „Mengganti satuan ukur (lihat gambar B)“, Halaman 306).

Tunggu selama 10 detik dan catat nilai ukur (**n**) dari pengukuran kemiringan.

Putar alat ukur sebesar  $180^\circ$  mengelilingi sumbu vertikal. Tunggu selama 10 detik dan catat nilai ukur kedua (**n**) dari pengukuran kemiringan.

#### ► Kalibrasikan alat ukur jika perbedaan kedua nilai ukur lebih besar dari $0,1^\circ$ .

Kalibrasikan alat ukur pada posisi (vertikal atau horizontal), di mana perbedaan nilai ukur diketahui.

Kalibrasi hanya dapat dilakukan dengan sisi bawah.

#### Kalibrasikan permukaan sambungan horizontal untuk pengukuran kemiringan (lihat gambar I)

Permukaan di mana Anda meletakkan alat ukur, boleh berbeda **tidak lebih dari  $5^\circ$**  dari permukaan horizontal. Apabila perbedaannya lebih besar, kalibrasi akan dibatalkan dengan display ---.

- ① Nyalakan alat ukur dan letakkan pada bidang horizontal, sehingga waterpas untuk perataan mendatar (**9**) menunjuk ke atas dan display (**7**) mengarah ke Anda. Tunggu selama 10 detik.
- ② Kemudian, tekan tombol kalibrasi **UnitsCal (20)** selama sekitar 2 detik hingga **CAL1** muncul pada display secara singkat. Kemudian, nilai ukur (**n**) akan berkedip pada display.
- ③ Putar alat ukur sebesar  $180^\circ$  mengelilingi sumbu vertikal sehingga waterpas untuk perataan mendatar (**9**) mengarah ke atas, display (**7**) berada di sisi berlawanan dengan Anda. Tunggu selama 10 detik.
- ④ Kemudian, tekan kembali tombol kalibrasi **UnitsCal (20)**. Pada display akan muncul **CAL2** secara singkat. Kemudian, nilai ukur (**n**) akan muncul (tidak lagi dengan berkedip) pada display. Kini, alat ukur telah terkalibrasi untuk permukaan sambungan ini.

**Catatan:** Jika alat ukur tidak diputar mengelilingi sumbu seperti yang dijelaskan pada gambar pada langkah ③, kalibrasi tidak dapat diselesaikan.

#### Kalibrasi permukaan sambungan vertikal untuk pengukuran kemiringan (lihat gambar J)

Permukaan di mana Anda meletakkan alat ukur, boleh berbeda **tidak lebih dari  $5^\circ$**  dari permukaan vertikal. Apabila perbedaannya lebih besar, kalibrasi akan dibatalkan dengan display ---.

- ① Nyalakan alat ukur dan letakkan pada bidang vertikal, sehingga waterpas untuk perataan tegak lurus (**10**) menunjuk ke atas dan display (**7**) mengarah ke Anda. Tunggu selama 10 detik.
- ② Kemudian, tekan tombol kalibrasi sekitar 2 detik **UnitsCal (20)** hingga **CAL1** muncul pada display secara singkat. Kemudian, nilai ukur (**n**) akan berkedip pada display.
- ③ Putar alat ukur sebesar  $180^\circ$  mengelilingi sumbu horizontal, sehingga waterpas untuk perataan tegak lurus (**10**) mengarah ke bawah dan display (**7**) berada di sisi berlawanan dengan Anda. Tunggu selama 10 detik.
- ④ Kemudian, tekan lagi tombol kalibrasi **UnitsCal (20)**. Pada display akan muncul **CAL2** secara singkat. Kemudian, nilai ukur (**n**) akan muncul (tidak lagi dengan berkedip) pada display. Kini, alat ukur telah terkalibrasi untuk permukaan sambungan ini.

**Catatan:** Jika alat ukur tidak diputar mengelilingi sumbu seperti yang dijelaskan pada gambar pada langkah ③, kalibrasi tidak dapat diselesaikan.

## Perawatan dan servis

### Perawatan dan pembersihan

Jaga kebersihan alat.

Jangan memasukkan alat pengukur ke dalam air atau cairan lainnya.

Jika alat kotor, bersihkan dengan lap yang lembut dan lembap. Jangan gunakan bahan pembersih atau zat pelarut.

Bersihkan secara berkala terutama permukaan outlet sinar laser dan pastikan terbebas dari bulu halus.

Jika alat ukur diletakkan di bawah hujan dalam waktu yang lama, alat dapat menjadi rusak. Alat dapat kembali beroperasi penuh setelah dikeringkan dengan sempurna. Tidak diperlukan kalibrasi.

Hanya simpan dan lakukan pengangkutan pada alat ukur di dalam tas pelindung (22).

Saat alat akan dibawa untuk diperbaiki, simpan alat pengukur di dalam kantong pelindung (22).

### Layanan pelanggan dan konsultasi penggunaan

Layanan pelanggan Bosch menjawab semua pertanyaan Anda tentang reparasi dan perawatan serta tentang suku cadang produk ini. Gambaran teknis (exploded view) dan informasi mengenai suku cadang dapat ditemukan di: **www.bosch-pt.com**

Tim konsultasi penggunaan Bosch akan membantu Anda menjawab pertanyaan seputar produk kami beserta aksesorinya.

Jika Anda hendak menanyakan sesuatu atau memesan suku cadang, selalu sebutkan nomor model yang terdiri dari 10 angka dan tercantum pada label tipe produk.

#### Indonesia

PT Robert Bosch  
Palma Tower 10th Floor  
Jalan RA Kartini II-S Kaveling 6  
Pondok Pinang, Kebayoran Lama  
Jakarta Selatan 12310  
Tel.: (021) 3005 5800  
Fax: (021) 3005 5801  
E-Mail: boschpowertools@id.bosch.com  
www.bosch-pt.co.id

### Cara membuang

Alat ukur, baterai, aksesoris dan pembungkus harus disortir untuk pendauran ulang yang ramah lingkungan.



Jangan membuang alat ukur dan baterai bersama dengan sampah rumah tangga!

#### Hanya untuk negara Uni Eropa:

Berdasarkan European Directive 2012/19/EU, alat ukur yang tidak dapat digunakan lagi dan berdasarkan European Directive 2006/66/EC, baterai yang aus atau rusak harus dibuang secara terpisah untuk didaur ulang secara ramah lingkungan.

## Tiếng Việt

### Hướng dẫn an toàn



**Phải đọc và chú ý mọi hướng dẫn để đảm bảo an toàn và không bị nguy hiểm khi làm việc với dụng cụ đo. Khi sử dụng dụng cụ đo không phù hợp với các hướng dẫn ở trên, các thiết bị bảo vệ được tích hợp trong dụng cụ đo có thể bị suy giảm. Không bao giờ được làm cho các dấu hiệu cảnh báo trên dụng cụ đo không thể đọc được. HÃY BẢO QUẢN CẨN THẬN CÁC HƯỚNG DẪN NÀY VÀ ĐƯA KÈM THEO KHI BẠN CHUYỂN GIAO DỤNG CỤ ĐO.**

- ▶ **Thận trọng** - nếu những thiết bị khác ngoài thiết bị hiệu chỉnh hoặc thiết bị điều khiển được nêu ở đây được sử dụng hoặc các phương pháp khác được tiến hành, có thể dẫn đến phơi nhiễm phóng xạ nguy hiểm.
- ▶ **Máy đo được dán nhãn cảnh báo laser** (được đánh dấu trong mô tả máy đo ở trang đồ thị).
- ▶ **Nếu văn bản của nhãn cảnh báo laser không theo ngôn ngữ của bạn, hãy dán chồng nhãn đính được cung cấp kèm theo bằng ngôn ngữ của nước bạn lên trên trước khi sử dụng lần đầu tiên.**



**Không được hướng tia laser vào người hoặc động vật và không được nhìn vào tia laser trực tiếp hoặc phản xạ.** Bởi vì bạn có thể chiếu lóa mắt người, gây tai nạn hoặc gây hỏng mắt.

- ▶ **Nếu tia laser hướng vào mắt, bạn phải nhắm mắt lại và ngay lập tức xoay đầu để tránh tia laser.**
- ▶ **Không thực hiện bất kỳ thay đổi nào ở thiết bị laser.**
- ▶ **Không sử dụng kính nhìn tia laser làm kính bảo vệ.** Kính nhìn tia laser dùng để nhận biết tốt hơn tia laser; tuy nhiên nó không bảo vệ khỏi tia laser.
- ▶ **Không sử dụng kính nhìn tia laser làm kính mát hoặc trong giao thông đường bộ.** Kính nhìn tia laser không chống UV hoàn toàn và giảm thiểu thị cảm màu sắc.
- ▶ **Chỉ để người có chuyên môn được đào tạo sửa dụng cụ đo và chỉ dùng các phụ tùng gốc để sửa chữa.** Điều này đảm bảo cho sự an toàn của dụng cụ đo được giữ nguyên.

- ▶ **Không để trẻ em sử dụng dụng cụ đo laser khi không có người lớn giám sát.** Bạn có thể vô tình làm lóa mắt người khác.
- ▶ **Không làm việc với dụng cụ đo trong môi trường dễ nổ, mà trông đó có chất lỏng, khí ga hoặc bụi dễ cháy.** Các tia lửa có thể hình thành trong dụng cụ đo và có khả năng làm rách cháy hay ngún khói.
- ▶ **Khi sửa các phôi gia công, mà bạn có thể xác định góc của nó bằng dụng cụ đo, hãy luôn chú ý các hướng dẫn an toàn lao động đối với các cửa đang dùng (bao gồm cả hướng dẫn về định vị và kẹp phôi gia công).** Nếu không thể điều chỉnh các góc cần thiết tại một cửa hoặc tại một kiểu cửa nhất định, cần phải sử dụng các phương pháp cửa thay thế. Đặc biệt là có thể cắt các góc nhọn bằng cách sử dụng thiết bị kẹp hình nón cùng với một bàn cửa tròn.

## Mô Tả Sản Phẩm và Đặc Tính Kỹ Thuật

Xin lưu ý các hình minh hoạt trong phần trước của hướng dẫn vận hành.

### Sử dụng đúng cách

Dụng cụ đo được dùng để đo và truyền độ nghiêng và các góc, và để tính toán góc chéo đơn và kép cũng như để kiểm tra và căn chỉnh theo hướng ngang và thẳng đứng.

Dụng cụ đo phù hợp để sử dụng trong vùng bên ngoài và bên trong.

### Các bộ phận được minh họa

Sự đánh số các biểu trưng của sản phẩm là để tham khảo hình minh họa dụng cụ đo trên trang hình ảnh.

- (1) Chân gập
- (2) Cửa sổ nhìn để hiển thị
- (3) Bánh xe định vị
- (4) Chân đế
- (5) Nắp đậy pin
- (6) Lẫy cài nắp đậy pin
- (7) Màn hiển thị Đo góc
- (8) Màn hình hiển thị Đo độ dốc
- (9) Cân thủy ni-vô canh đường nằm ngang
- (10) Cân thủy ni-vô canh đường thẳng đứng
- (11) Cửa chiếu luồng Laser
- (12) Nhãn cảnh báo laze
- (13) Mã seri sản xuất
- (14) Phím bật/tắt
- (15) Nút **MTR1** của mép vát đơn
- (16) Nút **MTR2** của mép vát kép
- (17) Nút **Hold**
- (18) Nút bật/tắt Laser
- (19) Phím tín hiệu âm thanh
- (20) Nút Hiệu chỉnh/thay đổi đơn vị đo
- (21) Kéo dài chân đỡ
- (22) Túi xách bảo vệ

### Hiển thị các Phần tử

- (a) Bộ chỉ báo **H** cho giá trị lưu trữ **Hold**
- (b) Hiển thị pin
- (c) Bộ chỉ báo góc vát thẳng đứng **BVL**
- (d) Bộ chỉ báo góc vát nằm ngang **MTR**
- (e) Bộ chỉ báo góc đỉnh **CNR**
- (f) Bộ chỉ báo góc nghiêng **SPR**
- (g) Giá trị đo được của phép đo góc
- (h) Dụng cụ hỗ trợ căn chỉnh hướng lên trên
- (i) Dụng cụ hỗ trợ căn chỉnh hướng xuống dưới
- (j) Bộ chỉ báo vận hành Laser
- (k) Đơn vị đo lường mm/m
- (m) Đơn vị đo lường °; %
- (n) Giá trị đo được của phép đo độ dốc
- (o) Hiển thị âm thanh tín hiệu

**Thông số kỹ thuật**

Thước đo độ nghiêng và góc kỹ thuật số	GAM 270 MFL
Mã số máy	<b>3 601 K76 400</b>
Chức năng „HOLD“	●
Chế độ vận hành „Mép vát đơn“	●
Chế độ vận hành „Mép vát kép“	●
Chế độ vận hành „Đo độ nghiêng“	●
Hiển thị Ánh Sáng	●
Hiệu chuẩn	●
Vùng đo của phép đo góc	0° ... 270°
Độ chính xác đo của góc	±0,1°
Đơn vị biểu thị thấp nhất	0,1°
Vùng đo của phép đo độ nghiêng	0–360° (4 × 90°)
Độ đo chính xác của phép đo độ nghiêng	
– 0°/90°	±0,05°
– 1°–89°	±0,1°
Phạm vi làm việc của Laser <sup>A)</sup>	30 m
Độ chính xác của ống thủy chuẩn theo hướng thẳng đứng Laser	±0,5 mm/m
Độ chính xác của ống thủy chuẩn theo hướng ngang Laser	±1 mm/m
Khoảng giữa lối ra của Laser – cạnh dưới của dụng cụ đo	30 mm
Nhiệt độ hoạt động	–10 °C ... +50 °C
Nhiệt độ lưu kho	–20 °C ... +70 °C
Chiều cao ứng dụng tối đa qua chiều cao tham chiếu	2000 m
Độ ẩm không khí tương đối tối đa	90 %
Mức độ ồn theo IEC 61010-1	2 <sup>B)</sup>
Cấp độ Laser	2
Loại Laser	650 nm, < 1 mW
C <sub>6</sub>	1
Phân kỳ điểm Laser	0,6 mrad (Góc dây)
Bộ nguồn	4 × 1,5 V LIR6 (AA)
Pin loại nạp điện lại được	4 × 1,2 V HR6 (AA)
Thời gian vận hành (Pin Alkali-Mangan khoảng <sup>C)</sup> )	50 h
Tắt tự động sau khoảng	30 min
Chiều dài chân đỡ	600 mm
Trọng lượng theo Quy trình EPTA-Procedure 01:2014	1,7 kg
Kích thước (Chiều dài × rộng × cao)	684 × 52 × 60 mm
IP 54 (được bảo vệ chống bụi và tia nước)	●

A) Phạm vi làm việc có thể được giám thông qua các điều kiện môi trường không thuận lợi (ví dụ như tia mặt trời chiếu trực tiếp).

B) Chỉ có chất ồn không dẫn xuất hiện, nhưng đôi khi độ dẫn điện tạm thời gây ra do ngưng tụ.

C) Thời gian vận hành không Laser

Số xeri (13) đều được ghi trên nhãn mác, để dễ dàng nhận dạng loại máy đo.

**Sự lắp vào****Lắp / thay ắc quy (xem hình A)**

Khuyến nghị nên sử dụng pin alkali-manganese hay pin nạp điện lại được cho sự hoạt động của dụng cụ đo.

Để mở nắp đậy pin (5) bạn hãy nhấn lên khóa (6) và mở nắp đậy pin ra. Lắp pin/pin nạp lại được.

Xin hãy lưu ý lắp tương ứng đúng cực pin như được thể hiện nắp đậy pin.

**Hiển thị pin**

Hiển thị pin (b) luôn hiển thị trạng thái pin hoặc ắc quy hiện tại:

Hiển thị	Điện dung
	90–100 %
	60–90 %
	30–60 %
	10–30 %

**Hiện thị Điện dung**

0–10 %

Thiết bị hiển thị pin rỗng đang nhấp nháy. Sau khi bắt đầu nhấp nháy cho đến khi tắt, bạn còn có thể đo trong khoảng 15–20 phút.

Luôn luôn thay pin/pin nạp lại được cùng một thời điểm. Không được sử dụng pin/pin nạp lại được khác thương hiệu hay khác loại cùng chung với nhau.

- ▶ **Tháo ắc quy hoặc pin ra khỏi dụng cụ đo nếu bạn không muốn sử dụng thiết bị trong thời gian dài.** Pin và ắc quy có thể hư mòn sau thời gian bảo quản lâu trong dụng cụ đo và tự xả điện.
- ▶ **Cẩn tắt Laser trước khi thay pin.** Laser vô tình bị bật có thể chiếu vào người.

**Gắn phần kéo dài chân đỡ**

Đẩy phần kéo dài chân đỡ (21) lên chân gấp (1). Đẩy phần kéo dài chân đỡ càng xa càng tốt qua khớp nối của dụng cụ đo.

**Vận Hành****Bắt Đầu Vận Hành**

- ▶ **Bảo vệ dụng cụ đo tránh khỏi ẩm ướt và không để bức xạ mặt trời chiếu trực tiếp vào.**
- ▶ **Không cho dụng cụ đo tiếp xúc với nhiệt độ khắc nghiệt hoặc dao động nhiệt độ.** Không để nó trong chế độ tự động quá lâu. Điều chỉnh nhiệt độ cho dụng cụ đo khi có sự dao động nhiệt độ lớn, trước khi bạn đưa nó vào vận hành. Trong trường hợp ở trạng thái nhiệt độ cực độ hay nhiệt độ thay đổi thái quá, sự chính xác của dụng cụ đo có thể bị hư hỏng.
- ▶ **Giữ bề mặt đỡ và các cạnh tiếp xúc của dụng cụ đo luôn sạch.** Bảo vệ dụng cụ đo tránh bị va đập hay chạm mạnh. Chất bẩn hoặc tình trạng biến dạng có thể dẫn đến đo sai.
- ▶ **Tránh va chạm mạnh hoặc làm rơi dụng cụ đo.** Sau khi có tác động mạnh từ bên ngoài lên dụng cụ đo, cần tiến hành kiểm tra độ chính xác trước khi tiếp tục (xem „Kiểm tra độ chính xác và hiệu chuẩn dụng cụ đo“, Trang 315).

**Bật mở và tắt**

- ▶ **Không cho phép dụng cụ đo đang bật một cách không kiểm soát và hãy tắt dụng cụ đo sau khi sử dụng.** Tia Laser có thể chiếu vào những người khác.

Để **bật** dụng cụ đo, bạn hãy ấn phím bật/tắt (14).

Nếu bộ chỉ báo chiếu sáng **H (a)**, tức là còn một giá trị của lần đo cuối cùng sẽ được lưu. Giá trị này có thể bị xóa bằng cách nhấn **nhanh** nút bật/tắt (14).

Để **tắt** máy, bạn hãy ấn nút bật/tắt (14).

Nếu trong khoảng **30** phút không hoạt động nào được tiến hành, dụng cụ đo sẽ tự động tắt để bảo vệ pin hoặc ắc quy.

**Căn chỉnh bằng nivô nước**

Bằng nivô nước (9), bạn có thể căn chỉnh ngang cho dụng cụ đo và với nivô nước căn chỉnh (10) theo hướng thẳng đứng.

Bạn cũng có thể lắp dụng cụ đo như ống bọt nước để kiểm tra vị trí ngang hoặc dọc. Hãy đặt dụng cụ đo lên bề mặt cần kiểm tra.

**Xoay thiết bị hiển thị**

Khi xoay dụng cụ đo một góc 180°, thiết bị hiển thị cũng được xoay tự động, để có thể đọc giá trị đã hiển thị tốt hơn.

**Chế độ vận hành „Đo tiêu chuẩn“**

Sau mỗi lần bật, dụng cụ đo sẽ ở chế độ vận hành „Đo tiêu chuẩn“.

Trong chế độ vận hành „Đo tiêu chuẩn“ quá trình đo góc và đo độ nghiêng sẽ được thực hiện đồng thời.

**Đo góc (xem hình ảnh C–D)**

Đặt chân gấp (1) và chân đế (4) tiếp xúc với các cạnh đã đo hoặc đặt lên trên sao cho thật phẳng. Giá trị đo được đã hiển thị (g) tương ứng với góc trong **w** giữa chân gấp và chân đế.

Giá trị đo được này được hiển thị trên màn hình (7), cho đến khi bạn thay đổi góc giữa chân gấp (1) và chân đế (4).

**Truyền dữ liệu góc (xem hình E)**

Hãy đo góc đã được truyền đi bằng cách đặt chân gấp và chân đế tiếp xúc với góc cho trước.

Bằng cách vặn chặt bánh xe định vị (3) vị trí của chân đỡ có thể được giữ chặt bằng cơ học. Giá trị đã hiển thị không được lưu.

Hãy đặt dụng cụ đo trong vị trí mong muốn tiếp xúc với phi gia công. Hãy sử dụng chân đỡ làm thước đo để để xuất góc.

**Lưu giá trị đo**

Để lưu (H) của giá trị đo hiện tại (g) hãy nhấn nhanh nút bộ nhớ **Hold** (17).

Để xác nhận bộ chỉ báo (a) sẽ nhấp nháy trong màn hình hiển thị. Giá trị đã hiển thị hiện tại sẽ không bị chặn và cũng không bị thay đổi khi chân đỡ chuyển động. Nếu nhấn lại phím bộ nhớ **Hold**, bộ chỉ báo (a) sẽ được hiển thị liên tục trong màn hình hiển thị. Giá trị đã hiển thị sẽ thay đổi tùy theo chuyển động của chân đỡ. Giá trị bị chặn từ trước sẽ được lưu sau. Bằng cách nhấn lại phím bộ nhớ **Hold (17)** giá trị đã lưu từ trước sẽ được hiển thị, bộ chỉ báo (a) sẽ nhấp nháy.

Để xóa giá trị lưu trữ hãy nhấn nhanh nút bật/tắt (14).

Để có thể lưu giá trị mới, cần phải xóa giá trị đã lưu trước đó.

Không thể ghi đè các giá trị đã lưu.

Giá trị lưu trữ luôn được giữ ngay cả khi tắt dụng cụ đo (bằng tay hoặc tự động). Tuy nhiên nó sẽ bị xóa nếu thay pin hoặc khi pin rỗng.

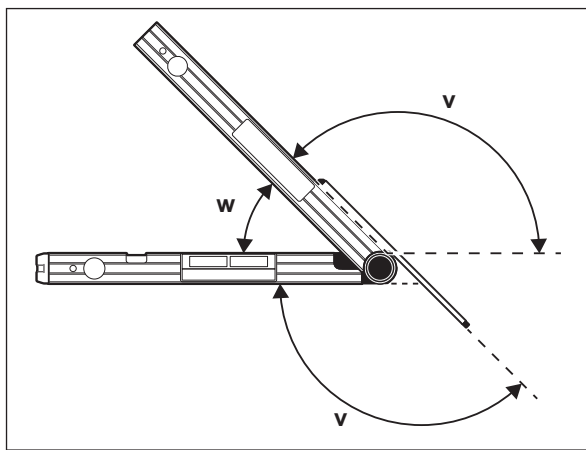
#### Đo bằng phần kéo dài chân đỡ (xem hình ảnh G–H)

Phần kéo dài chân đỡ (21) giúp việc đo góc dễ dàng, nếu bề mặt tiếp xúc ngắn hơn chân gấp (1).

Đặt chân đế (4) và phần kéo dài chân đỡ tiếp xúc với các cạnh đã đo hoặc đặt lên trên sao cho thật phẳng.

Trong màn hình hiển thị góc  $w$  ở giữa chân gấp và chân đế được hiển thị dưới dạng giá trị đo được. Góc đã tìm  $v$  ở giữa chân đế và phần kéo dài chân đỡ có thể được tính toán như sau:

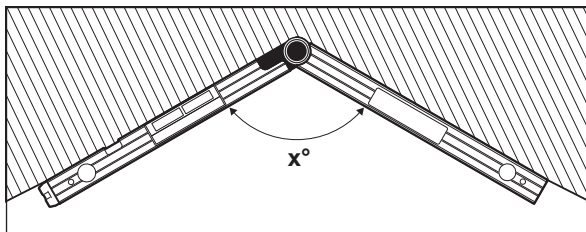
$$v = 180^\circ - w$$



#### Chế độ vận hành „Mép vát đơn“

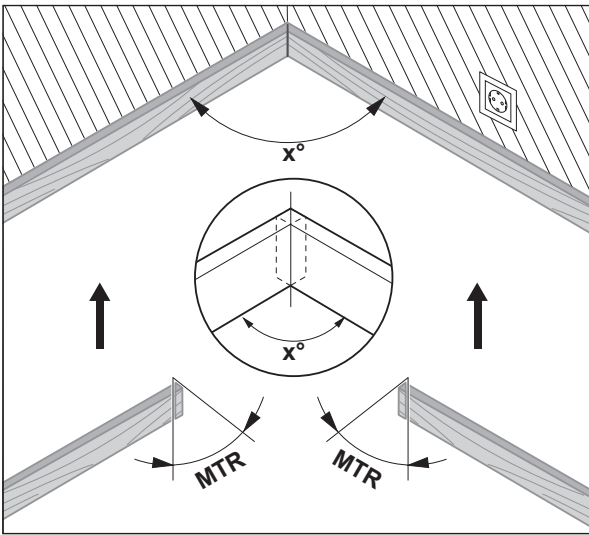
Phép đo „Mép vát đơn“ được dùng để tính toán góc cắt **MTR**, khi hai phôi gia công có góc nghiêng giống nhau cùng tạo nên một góc ngoài ngẫu nhiên  $x^\circ$  nhỏ hơn  $180^\circ$  (ví dụ như đối với gờ chân tường, trụ lan can hoặc khung ảnh).

Phép đo „Mép vát đơn“ được kích hoạt bằng cách nhấn nút **MTR1 (15)**. Để hiệu chỉnh **MTR** hãy luôn sử dụng giá trị đã hiển thị. Nếu giá trị đã lưu được hiển thị (Thiết bị hiển thị (a) nhấp nháy), thì việc hiệu chỉnh, không phụ thuộc vào vị trí của chân đỡ, sẽ được tiến hành bằng giá trị đã lưu.

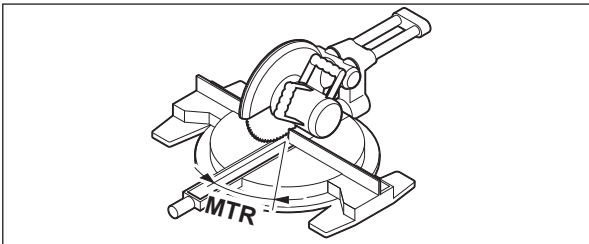


Nếu các phôi gia công được ăn khớp với một góc (Ví dụ cho gờ chân tường), bạn hãy đo góc đỉnh  $x^\circ$  bằng cách sử dụng chân gấp và chân đế. Đối với góc cho trước (ví dụ như khung ảnh) hãy mở chân gấp và chân đế ra xa, cho đến khi góc mong muốn được hiển thị trong màn hình.





Nếu góc chéo nằm ngang được tính toán **MTR** („Miter Angle“: Góc chéo nằm ngang), mà cần phải phải làm gắn hai phôi gia công quanh nó. Lưỡi cưa sẽ nằm thẳng đứng so với phôi gia công khi cắt các mép vát này (Góc chéo thẳng đứng đạt  $0^\circ$ ).



Hãy nhấn phím **MTR1 (15)**. Góc chéo nằm ngang đã tính toán **MTR**, mà cần được điều chỉnh tại cửa kiểu cung, cũng như bộ chỉ báo **MTR** sẽ được hiển thị trên màn hình.

Hãy nhấn phím **MTR1 (15)**, để từ chế độ vận hành „Mép vát đơn“ trở về chế độ vận hành „Đo tiêu chuẩn“.

Bằng cách nhấn **nhANH** nút bật/tắt **(14)**, bạn cũng sẽ trở về chế độ vận hành „Đo tiêu chuẩn“. Tuy nhiên ở đây một giá trị **Hold** đã lưu cũng sẽ bị xóa.

**Hướng dẫn:** Góc chéo nằm ngang đã tính toán **MTR** chỉ có thể được tiếp nhận đối với các cửa kiểu cung, mà khi đó việc điều chỉnh đường cắt thẳng đứng phải đạt  $0^\circ$ . Nếu việc điều chỉnh các đường cắt thẳng đứng đạt  $90^\circ$ , cần phải tính toán góc cho cửa như sau:

Góc  $90^\circ$  đã hiển thị **MTR** = góc đã điều chỉnh tại cửa.

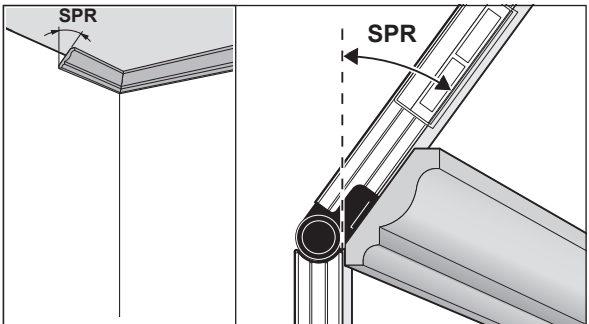
### Chế độ vận hành „Mép vát kép“

Phép đo „Mép vát kép“ („Compound MTR“) được dùng để tính toán các góc chéo nằm ngang và thẳng đứng, khi hai phôi gia công có nhiều góc (Ví dụ như dải ốp trần) dựng chính xác vào nhau.

Chế độ vận hành „Mép vát kép“ được kích hoạt bằng cách nhấn nút **MTR2 (16)**. Để hiệu chỉnh góc hãy luôn sử dụng giá trị đã hiển thị của các vị trí chân đế. Một giá trị **Hold** đã nhập sẽ bị xóa khi kết thúc chế độ vận hành „Mép vát kép“.

Hãy thực hiện bước làm việc chính xác theo trình tự đã cho.

#### 1. SPR: Lưu góc nghiêng – góc ở giữa mặt sau của đường gờ và tường (Spring Angle)



Để lưu góc nghiêng có các khả năng sau:

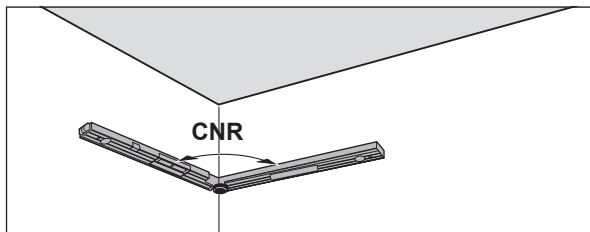
- Mở chân gấp và chân đế ra xa, cho đến khi góc nghiêng mong muốn được hiển thị trong màn hình.
- Hãy đo nó khi chưa xác định góc nghiêng. Hãy đặt phôi gia công đã đo giữa chân gấp và chân đế.  
Nếu không thể đo bằng dụng cụ đo đối với các phôi gia công

nhỏ hoặc hẹp, hãy sử dụng phương tiện trợ giúp, như một thước xếp, và điều chỉnh góc tại dụng cụ đo.

Hãy nhấn phím **MTR2 (16)**, để lưu góc nghiêng đã đo của mép vát kép. Trong màn hình hiển thị xuất hiện **SPR** và góc hiện tại. Nếu khi nhấn nút **MTR2 (16)** góc lớn hơn  $90^\circ$ , nhưng nhỏ hơn  $180^\circ$ , thì góc nghiêng **SPR** sẽ tự động được chuyển đổi như sau:

**SPR** =  $180^\circ$  góc đã đo hoặc đã điều chỉnh.

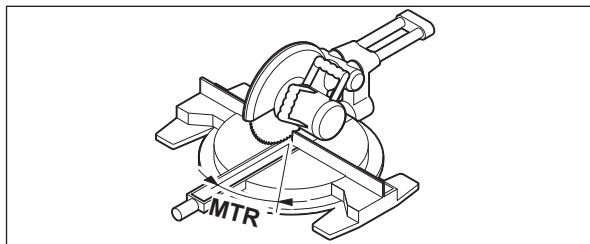
## 2. CNR: Lưu Góc đỉnh (Corner Angle)



Hãy đặt chân gấp và chân đế đo góc đỉnh tiếp xúc với tường sao cho bằng phẳng hoặc điều chỉnh một góc đỉnh đã biết bằng dụng cụ đo.

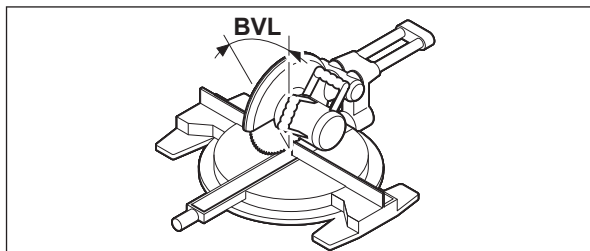
Hãy nhấn lại phím **MTR2 (16)**, để lưu góc đỉnh đã đo của mép vát kép. Trong màn hình hiển thị xuất hiện **CNR** và góc hiện tại.

## 3. MTR: Xác định góc chéo nằm ngang (Miter Angle)



Hãy nhấn lại phím **MTR2 (16)**. Trong màn hình hiển thị xuất hiện **MTR** và góc chéo nằm ngang đã đo dành cho cửa kiểu cung. Nhờ góc vát ngang, mà vòng xoay của bàn cưa được xác định (**MTR**).

## 4. BVL: Xác định góc chéo thẳng đứng (Bevel Angle)



Hãy nhấn lại nút **MTR2 (16)**. Trong màn hình hiển thị xuất hiện **BVL** và góc chéo thẳng đứng đã đo dành cho cửa kiểu cung. Nhờ góc vát dọc, mà độ nghiêng của lưỡi cưa được xác định (**BVL**).

Có thể gọi lại góc chéo thẳng đứng và nằm ngang nếu cần thiết, nhưng chỉ với điều kiện là nút bật/tắt (**14**) thay đổi chế độ vận hành không được nhấn. Để gọi góc lên hãy nhấn phím **MTR2 (16)**. Trong màn hình hiển thị xuất hiện **MTR** và góc chéo nằm ngang đã tính toán, sau khi nhấn lại phím **MTR2 (16)** **BVL** và góc chéo thẳng đứng.

Hãy nhấn phím **MTR1 (15)** nhanh hơn 1 s, để từ chế độ vận hành „Mép vát kép“ trở về chế độ vận hành „Đo tiêu chuẩn“.

### Hướng dẫn về chế độ vận hành „Mép vát kép“

Góc chéo nằm ngang đã tính toán **MTR** chỉ có thể được tiếp nhận đối với các cửa kiểu cung, mà khi đó việc điều chỉnh đường cắt thẳng đứng phải đạt  $0^\circ$ . Nếu việc điều chỉnh các đường cắt thẳng đứng đạt  $90^\circ$ , cần phải tính toán góc cho cửa như sau: Góc  $90^\circ$  đã hiển thị **MTR** = góc đã điều chỉnh tại cửa.

## Chế độ vận hành Đo độ nghiêng

### Bật/tắt Laser

Để bật tia Laser, bạn hãy nhấn nút bật/tắt Laser (**18**).

- ▶ Không được chĩa luồng laze vào con người hay động vật và không được tự chính bạn nhìn vào luồng laze, ngay cả khi từ một khoảng cách lớn.

Để tắt tia Laser, bạn hãy nhấn lại nút bật/tắt Laser (**18**).

- ▶ Không cho phép dụng cụ đo đang bật một cách không kiểm soát và hãy tắt dụng cụ đo sau khi sử dụng. Tia Laser có thể chiếu vào những người khác.

Khi không sử dụng dụng Laser, xin hãy tắt để tiết kiệm năng lượng.

### Thay đổi đơn vị đo lường (xem hình B)

Mỗi lần bạn có thể thay đổi giữa các đơn vị đo „°“, „%“ và „mm/m“. Hãy nhấn phím **Đổi đơn vị đo lường (20)** liên tục, cho đến khi trên màn hình hiển thị đơn vị đo lường mong muốn (**k**) hoặc (**m**). Giá trị đo (**n**) được hiển thị tại được chuyển đổi tự động.

Đơn vị đo lường được chỉnh đặt vẫn được lưu khi tắt hay mở dụng cụ đo.

### Chuyển đổi tắt/mở tín hiệu âm thanh

Bằng phím âm tín hiệu (**19**) bạn có thể tắt và bật âm tín hiệu. Khi bật âm tín hiệu, trong màn hình xuất hiện nội dung hiển thị cho âm cảnh báo (**o**).

Việc điều chỉnh âm tín hiệu vẫn được duy trì khi bật và tắt dụng cụ đo.

### Thiết bị hiển thị giá trị đo được và dụng cụ hỗ trợ căn chỉnh (xem hình F)

Giá trị đo được (**n**) sẽ được cập nhật ở mỗi chuyển động của dụng cụ đo. Sau các chuyển động lớn hơn của dụng cụ đo đi kèm đọc giá trị đo được, hãy chờ cho đến khi giá trị này không bị thay đổi nữa.

Tùy theo tình trạng của dụng cụ đo mà giá trị đo được và đơn vị đo trong màn hình được xoay 180° có thể được hiển thị. Do đó có thể đọc được thiết bị hiển thị ngay cả khi làm việc ở trên cao quá đầu.

Máy đo hiển thị qua các hỗ trợ căn chỉnh (**h**)/(i) trên màn hình, trong một số hướng phải nghiêng máy để đạt được giá trị đích. Giá trị đích có thể nằm theo chiều ngang hoặc chiều dọc ở các phép đo tiêu chuẩn, trong chức năng **Hold** của giá trị đo đã được lưu.

Nếu đạt được giá trị mục tiêu, mũi tên trợ giúp căn chỉnh sẽ mất dần (**h**)/(i) và âm duy trì sẽ vang lên khi âm tín hiệu được bật.

### Đo/truyền các độ nghiêng mà không chạm

Nhờ Laser bạn có thể đo hoặc truyền các độ nghiêng mà không chạm, qua các khoảng cách lớn hơn.

▶ **Không được chĩa luồng laser vào con người hay động vật và không được tự chính bạn nhìn vào luồng laser, ngay cả khi từ một khoảng cách lớn.**

▶ **Chỉ sử dụng phần giữa của điểm laser để đánh dấu.** Kích thước của tiêu điểm laser thay đổi tùy theo khoảng cách.

Để **Đo** các độ nghiêng, hãy căn chỉnh dụng cụ đo, để tia Laser chạy dọc bề mặt cần đo. Để **chuyển** các độ nghiêng, bạn phải căn chỉnh máy đo sao cho độ nghiêng mong muốn được hiển thị thành giá trị đo (**n**) và cung cấp độ nghiêng trên bề mặt mục tiêu bằng điểm Laser.

**Hướng dẫn:** Khi truyền các độ nghiêng bằng Laser hãy chú ý rằng, Laser 30 mm sẽ xuất hiện qua cạnh dưới của dụng cụ đo.

### Kiểm tra độ chính xác và hiệu chuẩn dụng cụ đo

#### Kiểm tra độ đo chính xác của phép đo độ nghiêng

Hãy kiểm tra gắt gao độ chính xác của dụng cụ đo trước các lần đo, sau khi thay đổi mạnh nhiệt độ cũng như là sau khi va chạm mạnh.

Trước khi đo độ nghiêng < 45° cần kiểm tra bề mặt bằng phẳng, hơi ngang, trước khi đo độ nghiêng > 45° tại bề mặt bằng phẳng, hơi thẳng đứng.

Hãy bật dụng cụ đo và đặt nó lên bề mặt ngang hoặc thẳng đứng.

Chọn đơn vị đo lường ° (xem „Thay đổi đơn vị đo lường (xem hình B)“, Trang 315).

Hãy chờ 10 s và ghi chép giá trị đo được (**n**) của phép đo độ dốc.

Xoay dụng cụ đo 180° quanh trục thẳng đứng. Hãy chờ 10 s và ghi chép giá trị đo được thứ hai (**n**) của phép đo độ dốc.

▶ **Chỉ hiệu chỉnh dụng cụ đo, khi độ sai lệch của cả hai giá trị đo được lớn hơn 0,1°.**

Hãy hiệu chỉnh dụng cụ đo trong vị trí (thẳng đứng hoặc nằm ngang), mà ở đó độ sai lệch của giá trị đo được đã được xác định.

Chỉ có thể hiệu chỉnh với cạnh đáy.

#### Hiệu chỉnh bề mặt đỡ nằm ngang của phép đo độ dốc (xem hình I)

Bề mặt, mà bạn đặt dụng cụ đo lên, **không được phép lệch lớn hơn 5°** so với vị trí nằm ngang. Nếu độ lệch lớn hơn, việc hiệu chỉnh đi kèm với hiển thị --- sẽ bị hủy.

- ① Hãy bật dụng cụ đo và đặt nó lên bề mặt nằm ngang, sao cho ống bọt nước cho căn chỉnh ngang (**9**) chỉ hướng lên trên và màn hình (**7**) hướng thẳng vào bạn. Hãy chờ 10 s.

- ② Sau đó hãy nhấn phím Hiệu chuẩn khoảng 2 s **UnitsCal (20)**, tới khi **CAL1** xuất hiện giây lát trên màn hình. Sau đó giá trị đo (**n**) được sẽ nhấp nháy trong màn hình hiển thị.
- ③ Hãy xoay dụng cụ đo 180° quanh trục thẳng đứng để ống bọt nước để căn chỉnh ngang (**9**) tiếp tục chỉ hướng lên trên, còn màn hình (**7**) sẽ ở phía cách xa bạn. Hãy chờ 10 s.
- ④ Hãy nhấn lại phím Hiệu chuẩn **UnitsCal (20)**. Trong màn hình hiển thị **CAL2** sẽ được hiện thị nhanh trong giây lát. Sau đó giá trị đo được (**n**) (không nhấp nháy nữa) sẽ xuất hiện trong màn hình hiển thị. Dụng cụ đo bây giờ sẽ được hiệu chỉnh mới cho bề mặt đỡ này.

**Hướng dẫn:** Nếu dụng cụ đo ở bước ③ không được xoay quanh trục được mô tả trong hình, việc hiệu chỉnh sẽ không thể kết thúc.

#### **Hiệu chỉnh bề mặt đỡ nằm dọc của phép đo độ dốc (xem hình J)**

Bề mặt, mà bạn đặt dụng cụ đo lên, **không được phép lệch lớn hơn 5°** so với vị trí thẳng đứng. Nếu độ lệch lớn hơn, việc hiệu chỉnh đi kèm với hiển thị --- sẽ bị hủy.

- ① Hãy bật máy đo và đặt lên bề mặt thẳng đứng, sao cho ni-vô nước để căn chỉnh dọc (**10**) chỉ lên trên và màn hình (**7**) hướng về phía bạn. Hãy chờ 10 s.
- ② Sau đó hãy nhấn phím Hiệu chuẩn khoảng 2 s **UnitsCal (20)**, tới khi **CAL1** xuất hiện giây lát trên màn hình. Sau đó giá trị đo (**n**) được sẽ nhấp nháy trong màn hình hiển thị.
- ③ Hãy xoay dụng cụ đo 180° quanh trục ngang để ống bọt nước để căn chỉnh dọc (**10**) chỉ hướng xuống dưới, còn màn hình (**7**) sẽ ở phía cách xa bạn. Hãy chờ 10 s.
- ④ Hãy nhấn lại phím Hiệu chuẩn **UnitsCal (20)**. Trong màn hình hiển thị **CAL2** sẽ được hiện thị nhanh trong giây lát. Sau đó giá trị đo được (**n**) (không nhấp nháy nữa) sẽ xuất hiện trong màn hình hiển thị. Dụng cụ đo bây giờ sẽ được hiệu chỉnh mới cho bề mặt đỡ này.

**Hướng dẫn:** Nếu dụng cụ đo ở bước ③ không được xoay quanh trục được mô tả trong hình, việc hiệu chỉnh sẽ không thể kết thúc.

## **Bảo Dưỡng và Bảo Quản**

### **Bảo Dưỡng Và Làm Sạch**

Luôn luôn giữ cho dụng cụ đo thật sạch sẽ.

Không được nhúng dụng cụ đo vào trong nước hay các chất lỏng khác.

Lau sạch bụi bẩn bằng một mảnh vải mềm và ẩm. Không được sử dụng chất tẩy rửa.

Thường xuyên lau sạch bề mặt các cửa chiếu laze một cách kỹ lưỡng, và lưu ý đến các tưa vải hay sợi chỉ.

Nếu dụng cụ đo bị để ở ngoài mưa trong thời gian dài, chức năng của nó có thể bị ảnh hưởng xấu. Tuy nhiên, sau khi làm khô hoàn toàn, dụng cụ đo sẽ lại sẵn sàng hoạt động bình thường. Việc hiệu chỉnh là không cần thiết.

Chỉ bảo quản và vận chuyển dụng cụ đo trong túi bảo vệ (**22**).

Trong trường hợp cần sửa chữa, hãy gửi dụng cụ đo trong túi bảo vệ (**22**).

### **Dịch vụ hỗ trợ khách hàng và tư vấn sử dụng**

Bộ phận phục vụ hàng sau khi bán của chúng tôi trả lời các câu hỏi liên quan đến việc bảo dưỡng và sửa chữa các sản phẩm cũng như phụ tùng thay thế của bạn. Sơ đồ mô tả và thông tin về phụ tùng thay thế cũng có thể tra cứu theo dưới đây:

**[www.bosch-pt.com](http://www.bosch-pt.com)**

Đội ngũ tư vấn sử dụng của Bosch sẽ giúp bạn giải đáp các thắc mắc về sản phẩm và phụ kiện.

Trong tất cả các phản hồi và đơn đặt phụ tùng, xin vui lòng luôn luôn nhập số hàng hóa 10 chữ số theo nhãn của hàng hóa.

#### **Việt Nam**

CN CÔNG TY TNHH BOSCH VIỆT NAM TẠI TP.HCM

Tầng 14, Ngôi Nhà Đức, 33 Lê Duẩn

Phường Bến Nghé, Quận 1, Thành Phố Hồ Chí Minh

Tel.: (028) 6258 3690

Fax: (028) 6258 3692 - 6258 3694

Hotline: (028) 6250 8555

Email: [tuvankhachhang-pt@vn.bosch.com](mailto:tuvankhachhang-pt@vn.bosch.com)

[www.bosch-pt.com.vn](http://www.bosch-pt.com.vn)

[www.baohanhbosch-pt.com.vn](http://www.baohanhbosch-pt.com.vn)

**Campuchia**

Công ty TNHH Robert Bosch (Campuchia)  
Đơn nguyên 8BC, GT Tower, Tầng 08, Đường 169,  
Tiệp Khắc Blvd, Sangkat Veal Vong,  
Khan 7 Makara, Phnom Penh  
VAT TIN: 100 169 511  
Tel.: +855 23 900 685  
Tel.: +855 23 900 660  
www.bosch.com.kh

**Sự thải bỏ**

Máy đo, ắc quy/pin, phụ kiện và bao bì cần được tái sử dụng theo quy định về môi trường.



Không vứt dụng cụ đo và pin/ắc quy cùng trong rác thải của gia đình!

**Chỉ dành cho các quốc gia thuộc khối Liên minh Châu Âu (EU):**

Dụng cụ đo không còn giá trị sử dụng theo chỉ thị châu Âu 2012/19/EU và ắc quy/pin bị hỏng hoặc đã qua sử dụng theo chỉ thị số 2006/66/EC phải được thu gom riêng và có thể tái sử dụng theo luật môi trường.

## عربي

## إرشادات الأمان



يجب قراءة جميع التعليمات ومراعاتها للعمل بعدة القياس بأمان وبلا مخاطر. في حالة استخدام عدة القياس بشكل يخالف التعليمات الواردة فقد يؤثر ذلك سلباً على إجراءات الحماية في عدة القياس. لا تقم بطمس اللاتفات التحذيرية الموجودة على عدة القياس أبداً. احتفظ بهذه التعليمات بحالة جيدة، واحرص على إرفاقها بعدة القياس في حالة إعطائها لشخص آخر.

⚠ احترس - في حالة الاستخدام بطريقة تختلف مع التجهيزات أو وسائل الضبط المذكورين أو تطبيق طريقة عمل أخرى، فقد يؤدي ذلك إلى التعرض لأشعة الشمس بشكل خطير. يتم تسليم عدة القياس مع لافتة تحذيرية لليزر (يتم التخطيطة).

⚠ إذا لم يكن الكلام المكتوب في اللافتة التحذيرية لليزر بلغة بلدك، قم ب لصق اللافتة المرفقة بلغة بلدك عليه قبل التشغيل للمرة الأولى.

لا توجه شعاع الليزر على الأشخاص أو الحيوانات ولا توجه نظرك إلى شعاع الليزر المباشر أو المنعكس. حيث يتسبب ذلك في إبهار الأشخاص أو في وقوع حوادث أو حدوث أضرار بالعينين.



⚠ في حالة سقوط أشعة الليزر على العين، فقم بغلقها على الفور، وأبعد رأسك عن شعاع الليزر.

⚠ لا تقم بإجراء تغييرات على جهاز الليزر.

⚠ لا تستخدم نظارة رؤية الليزر كنظارة واقية. فنظارة رؤية الليزر تستخدم لاستقبال شعاع الليزر بشكل أفضل، إلا أنها لا تحمي من إشعاع الليزر.

⚠ لا تستخدم نظارة رؤية الليزر كنظارة شمس أو بغرض السير. لا تقوم نظارة رؤية الليزر بالحماية التامة من الأشعة فوق البنفسجية، كما أنها تقلل القدرة على تمييز الألوان.

⚠ لا تقم بإصلاح عدة القياس إلا لدى فنيين متخصصين مؤهلين مع الاقتصار على استخدام قطع الغيار الأصلية. يضمن ذلك المحافظة على أمان عدة القياس.

⚠ لا تدع الأطفال يستخدمون عدة القياس بالليزر دون مراقبة. قد تسبب عمى لأشخاص دون قصد.

⚠ لا تعمل بعدة القياس في نطاق معرض لخطر الانفجار، الذي تتوفر به السوائل أو الغازات أو الأغبرة القابلة للاحتراق. قد يُنتج الشرر في عدة القياس، فيشعل هذه الأغبرة أو الأبخرة.

⚠ أثناء نشر قطع الشغل التي قمت بحساب زواياها بواسطة عدة القياس هذه احرص دائماً على مراعاة تعليمات تشغيل وأمان المنشار المستخدم بكل دقة (بما فيه ملاحظات ضبط موضع قطعة الشغل وقمطها). في حالة تعذر ضبط الزوايا المرغوبة بمنشار معين أو بأحد أنواع المناشير يجب استخدام وسائل نشر بديلة. يمكن نشر الزوايا المادة بشكل خاص بواسطة منشار دائري يدوي أو ثابت على منضدة مع استخدام تجهيزة شد مخروطية.

## وصف المنتج والأداء

يرجى الرجوع إلى الصور الموجودة في الجزء الأول من دليل التشغيل.

## الاستعمال المخصص

عدة القياس مخصصة لقياس ونقل درجات الميل والزوايا واحتساب زوايا الشطب المائلة البسيطة والمضاعفة ومراجعة ومحاذاة الخط الأفقي والرأسي. تصلح عدة القياس للاستعمال في الداخل والخارج.

## الأجزاء المصورة

يستند ترقيم الأجزاء المصورة إلى رسوم عدة القياس الموجودة على صفحة الرسوم التخطيطية.

- (1) ساق مطوية
- (2) نافذة مراقبة للشاشة
- (3) طارة التحديد
- (4) ساق القاعدة
- (5) غطاء درج البطاريات
- (6) قفل غطاء درج البطاريات
- (7) وحدة عرض قياس الزوايا
- (8) وحدة عرض قياس الميل
- (9) ميزان بفقاعة للتسوية الأفقية
- (10) ميزان بفقاعة للتسوية الرأسية
- (11) مخرج شعاع الليزر
- (12) لافتة تحذير الليزر

- (13) الرقم المتسلسل  
 (14) زر التشغيل والإطفاء  
 (15) زر MTR1 الشطب البسيط  
 (16) الزر MTR2 للشطب المضاعف  
 (17) الزر Hold  
 (18) زر تشغيل وإطفاء الليزر  
 (19) زر الإشارة الصوتية  
 (20) زر المعايرة/تغيير وحدات القياس  
 (21) وسيلة تمديد الساق  
 (22) حقيبة واقية

#### عناصر الشاشة

- (a) المبين H لقيمة الذاكرة Hold  
 (b) بيان البطارية  
 (c) مبين زاوية الشطب المائلة الرأسية BVL  
 (d) مبين زاوية الشطب المائلة الأفقية MTR  
 (e) مبين زاوية الركن CNR  
 (f) مبين زاوية الميل SPR  
 (g) قيمة قياس الزوايا  
 (h) معاون التسوية إلى أعلى  
 (i) معاون التسوية إلى أسفل  
 (j) مؤشر تشغيل الليزر  
 (k) وحدة القياس مم/م  
 (m) وحدة القياس °، %  
 (n) قيمة قياس الميل  
 (o) مبين الإشارة الصوتية

#### البيانات الفنية

المقياس الرقمي للزوايا والميل	
GAM 270 MFL	رقم الصنف
3 601 K76 400	وظيفة "Hold" (الإيقاف)
●	نوع التشغيل "الشطب البسيط"
●	نوع التشغيل "الشطب المضاعف"
●	نوع التشغيل "قياس الميل"
●	إضاءة وحدة العرض
●	المعايرة
270° ... 0°	نطاق قياس الزوايا
±0,1°	دقة قياس الزوايا
0,1°	أصغر وحدة عرض
(90° × 4) 360°-0	نطاق قياس الميل
	دقة قياس الميل
±0,05°	90°/0° -
±0,1°	89°-1° -
30 م	نطاق عمل الليزر <sup>(A)</sup>
±0,5 مم/م	دقة التسوية العمودية لليزر
±1 مم/م	دقة التسوية الأفقية لليزر
30 م	مسافة مخرج الليزر - المسافة السفلية لعدة القياس
10° ... 50° م	درجة حرارة التشغيل
20° ... 70° م	درجة حرارة التخزين
2000 متر	الحد الأقصى لارتفاع الاستخدام فوق الارتفاع المرجعي
90 %	الحد الأقصى للرطوبة الجوية النسبية
2 <sup>(B)</sup>	درجة الاتساق تبعا للمعيار IEC 61010-1
2	فئة الليزر
650 نانو متر، > 1 ملي واط	طراز الليزر
1	C <sub>6</sub>
0,6 مللي راد (زاوية كاملة)	تفاوت نقطة الليزر
LR6 (AA) 1,5 × 4	البطاريات
HR6 (AA) 1,2 × 4	مراكم
50 س	فترة التشغيل (بطاريات المنجنيز القلوية) حوالي <sup>(C)</sup>
30 دقائق	آلية الإيقاف بعد حوالي
600 مم	طول الساق
1,7 كجم	الوزن حسب EPTA-Procedure 01:2014

<b>GAM 270 MFL</b>	<b>المقياس الرقمي للزاوية والميل</b>
60 × 52 × 684 مم	(الطول × العرض × الارتفاع)
●	IP 54 (حماية من الغبار ورذاذ الماء)

- (A) قد يقل مجال العمل من خلال شروط الأجواء غير الملائمة (مثلا: التعرض لأشعة الشمس المباشرة).
- (B) لا يحدث اتساخ موصل للكهرباء، ولكن في بعض الأحيان قد يتسبب التكتيف في وجود اتساخ موصل للكهرباء بصورة مؤقتة.
- (C) فترة التشغيل دون ليزر  
تميز عدة القياس بوضوح، ارجع إلى الرقم المتسلسل (13) على لوحة الصنع.

## التركيب

### تركيب/تغيير شفرات البطاريات (انظر الصورة A)

- ينصح باستخدام بطاريات المنجنيز القلوي أو المراكم من أجل تشغيل عدة القياس.
- افتح غطاء درج البطاريات (5) اضغط على القفل (6) وافتح غطاء درج البطاريات. قم بتركيب البطاريات أو المراكم.
- تراعى الوضعية الصحيحة للأقطاب طبقا للشكل الموجود على غطاء درج البطاريات.

### بيان البطارية

يشير مبین البطارية (b) دائما إلى الحالة الحالية للبطاريات والمراكم:

بيان	السعة
	90-100 %
	60-90 %
	30-60 %
	10-30 %
	0-10 %

يوضح بيان البطارية الفارغة. من بدء الوميض وحتى توقف الجهاز يمكنك مواصلة إجراء قياسات لفترة تبلغ 15-20 دقيقة.

استبدل دائما جميع البطاريات أو المراكم في آن واحد. استخدم فقط البطاريات أو المراكم من نفس المنتج ونفس السعة.

◀ **انزع البطاريات أو المراكم عن عدة القياس عند عدم استعمالها لفترة طويلة.** البطاريات والمراكم يمكن أن تصدأ وتفرغ شحنتها ذاتيا في حالة تخزينها لفترة طويلة نسبيا داخل عدة القياس.

◀ **يلزم إطفاء الليزر قبل تغيير البطاريات.** إن الليزر الذي يتم تشغيله عن غير قصد قد يبهز بصر الأشخاص الآخرين.

### تركيب تمديد الساق

- حرك عنصر تمديد الساق (21) من الأمام على الساق المطوية (1).  
حرك عنصر تمديد الساق بقدر الإمكان عبر مفصل عدة القياس.

## التشغيل

### بدء التشغيل

- ◀ **قم بحماية عدة القياس من الرطوبة وأشعة الشمس المباشرة.**
- ◀ **لا تعرّض عدة القياس لدرجات الحرارة أو التقلبات الحرارية الشديدة.** لا تتركها لفترة طويلة في السيارة مثلا. في حالة التغيرات الكبيرة في درجات الحرارة، دع عدة القياس تعتاد على درجة الحرارة لبعض الوقت قبل تشغيلها. قد تخل درجات الحرارة القصوى أو التقلبات الشديدة بدرجات الحرارة بدقة عدة القياس.
- ◀ **احرص على أن تكون أسطح إسناد وحواف ارتكاز عدة القياس نظيفة.** قم بحماية عدة القياس من الصدمات والطرقات. قد تؤدي جسيمات الأوساخ الدقيقة أو التشوهات إلى أخطاء بالقياس.
- ◀ **تجنب تعريض عدة القياس لصدمات شديدة أو سقوط.** في حالة تعرض عدة القياس لتأثيرات خارجية قوية، يجب دائما إجراء فحص لمدى الدقة قبل استئناف العمل (انظر „فحص الدقة والمعايرة بعدة القياس“، الصفحة 324).

### التشغيل والإطفاء

- ◀ **لا تترك عدة القياس قيد التشغيل دون مراقبة، وأطفئ عدة القياس بعد استعمالها.** قد يتم إبهار أشخاص آخرين بشعاع الليزر.
- لغرض تشغيل عدة القياس، اضغط على مفتاح التشغيل والإطفاء (14).
- إذا أضاء المؤشر H (a) فهذا يعني وجود قيمة مخزنة من آخر قياس. يمكن محو هذه القيمة من خلال الضغط لوهلة قصيرة على زر التشغيل والإطفاء (14).
- لغرض إطفاء عدة القياس، اضغط على زر التشغيل والإطفاء (14). إذا لم يتم القيام بأي إجراء لحوالي 30 دقيقة، تنطفئ عدة القياس بشكل أوتوماتيكي للحفاظ على البطاريات والمراكم.



### التسوية بواسطة ميزاني التسوية

يمكن تسوية عدة القياس بشكل أفقي بواسطة ميزان التسوية (9) وبشكل رأسي بواسطة ميزان التسوية (10).  
يمكن استخدام عدة القياس أيضا بمثابة ميزان تسوية لمراجعة الخط الأفقي أو الرأسي. لتنفيذ ذلك توضع عدة القياس على السطح المرغوب مراجعته.

### إدارة المبين

في حالة إدارة عدة القياس بزواوية 180° يدور المبين تلقائيا حتى يمكن قراءة قيمة القياس المعروضة بشكل أفضل.

### نوع التشغيل «القياس القياسي»

بعد كل تشغيل تكون عدة القياس في نوع التشغيل «القياس القياسي».

في نوع التشغيل "القياس النموذجي" يتم قياس الزوايا والميل في نفس الوقت.

### قياس الزاوية (انظر الصور C-D)

ضع الساق المطوية (1) وساق القاعدة (4) بشكل مستقيم على الحافة المراد قياسها أو فوقها. تطابق قيمة القياس المعروضة (g) الزاوية الداخلية w بين ساق القاعدة والساق المطوية.

تستمر قيمة القياس معروضة في وحدة العرض (7) حتى تقوم بتغيير الزاوية بين الساق المطوية (1) وساق القاعدة (4).

### نقل الزوايا (انظر الصورة E)

تقاس الزاوية المرغوب نقلها من خلال وضع ساق القاعدة والساق المطوية على الزاوية المطلوبة.

من خلال ربط طارة التحديد (3) يمكن تثبيت موضع الساق ميكانيكيا. لن يتم تخزين القيمة المعروضة.

ضع عدة القياس على قطعة الشغل بالوضع المرغوب. استخدم الساق كمسطرة لرسم الزاوية.

### تخزين قيمة القياس

لتخزين قيمة القياس الحالية (H) (g) اضغط على زر التخزين Hold (17).

للتأكيد يومض المؤشر (a) في وحدة العرض. يتم تثبيت القيمة المعروضة في هذا الوقت ولا تتغير حتى عند تحريك الساق. إذا ضغطت على زر التخزين Hold مجددا، يظهر المؤشر (a) في وحدة العرض بشكل دائم. تتغير القيمة المعروضة حسب حركة الساق. يتم تخزين القيمة التي سبق تثبيتها في الخلفية الآن. بالضغط مجددا على زر التخزين Hold (17) يتم عرض القيمة التي سبق تخزينها، ويومض المؤشر (a).

لمحو القيمة المخزنة اضغط لوهلة قصيرة على زر التشغيل والإطفاء (14).

لتمكين من تخزين قيمة جديدة، يجب محو القيمة المخزنة السابقة. لا يمكن استبدال القيم المخزنة.

تبقى قيمة الذاكرة محفوظة أيضا عند إطفاء عدة القياس (يدويا أو آليا). إلا أنها تفرغ البطاريات أو عند استبدالها.

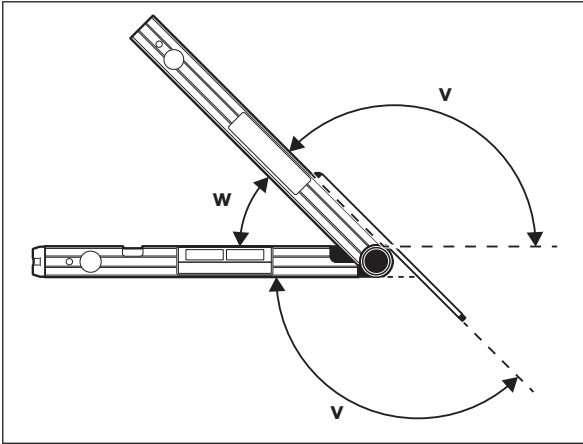
### القياس مع عنصر تمديد الساق (انظر الصور G-H)

يتبع عنصر تمديد الساق (21) قياس الزوايا عندما يكون سطح الارتكاز أقصر من الساق المطوية (1).

ضع ساق القاعدة (4) وعنصر تمديد الساق بشكل مستقيم على الحافة المراد قياسها أو فوقها.

كقيمة قياس تظهر الزاوية w بين ساق القاعدة والساق المطوية. يمكن حساب الزاوية المطلوبة v بين ساق القاعدة وعنصر تمديد الساق كالتالي:

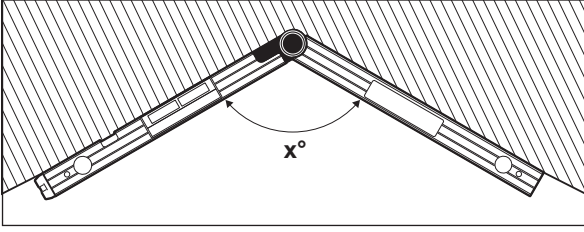
$$v = 180^\circ - w$$



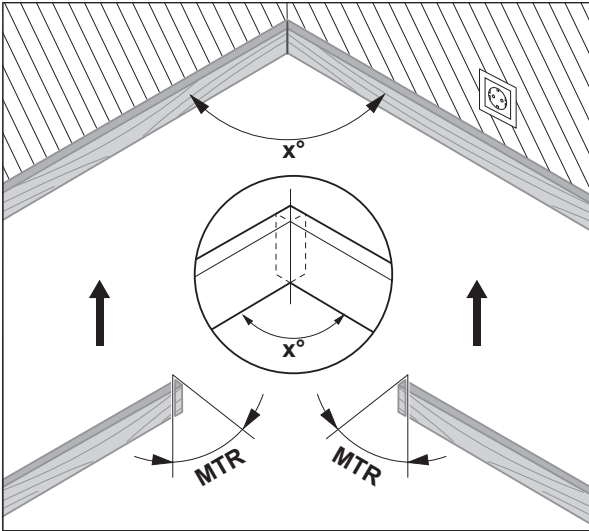
### نوع التشغيل "الشطب البسيط"

يهدف قياس «الشطب البسيط» لحساب زاوية قطع MTR عند الرغبة في تركيب قطعتي شغل بنفس الشطب بزواوية خارجية محددة x° أصغر من 180° (على سبيل المثال أزر الحوائط أو برامق الدرابزين أو إطارات الصور).

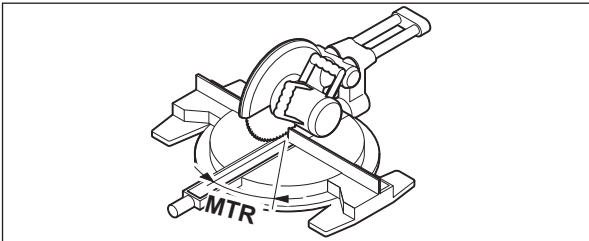
يتم تفعيل القياس "الشطب البسيط" من خلال الضغط على الزر **MTR1 (15)**. لاحتساب **MTR** يتم دائما استخدام القيمة المعروضة. إذا كانت قيمة مخزنة معروضة حاليا (يوضح البيان (a))، يتم إجراء الحساب، بغض النظر عن وضع الساق، باستخدام القيمة المخزنة.



في حالة الرغبة في موازنة قطع الشغل لإدخالها في رُكن (على سبيل المثال أزر الحوائط)، قم بقياس زاوية الرُكن  $x^\circ$  من خلال وضع الساق المطوية وساق القاعدة. لعمل زوايا مفررة (على سبيل المثال إطارات الصور) افتح الساق المطوية وساق القاعدة إلى أن تظهر الزاوية المرغوبة في وحدة العرض.



يتم حساب زاوية الشطب المائلة **MTR** ("Miter Angle": زاوية الشطب المائلة الأفقية)، التي ينبغي تقصير قطعتي الشغل بمقدارها. تكون شفرة المنشار مع قطوع الشطب المائلة عمودية على قطعة الشغل (تبلغ زاوية الشطب المائلة الرأسية  $90^\circ$ ).



اضغط على الزر **MTR1 (15)**. تظهر زاوية الشطب المائلة الأفقية المحتسبة **MTR**، الواجب ضبطها في منشار التلسين والشطب بالإضافة للمؤشر **MTR** في وحدة العرض.

اضغط على الزر **MTR1 (15)** للرجوع من نوع التشغيل "الشطب البسيط" إلى نوع التشغيل "القياس النموذجي".

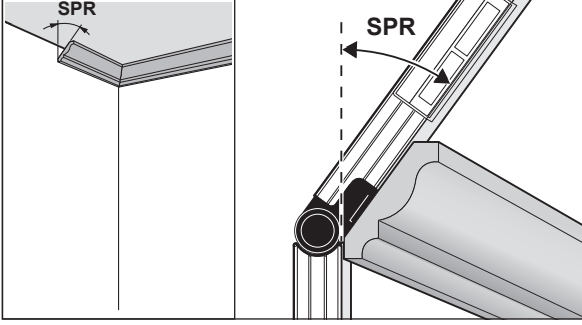
عن طريق الضغط **لوهلة قصيرة** على زر التشغيل والإطفاء **(14)** يمكنك الرجوع أيضا إلى نوع التشغيل "القياس النموذجي". علاوة على ذلك يتم أيضا محو قيمة **Hold** التي قد تكون مخزنة.

**ملحوظة:** لا يمكن اعتماد زوايا الشطب المائلة الأفقية المحتسبة **MTR** إلا لمناسير التقطيع والشطب التي يبلغ وضع الضبط الخاص بالقطوع الرأسية  $90^\circ$ . إذا كان وضع الضبط للقطوع الرأسية  $90^\circ$  ينبغي حساب زاوية المنشار كالتالي:  
 $90^\circ -$  الزاوية المعروضة **MTR** = الزاوية المراد ضبطها بالمنشار.

### نوع التشغيل "الشطب المضاعف"

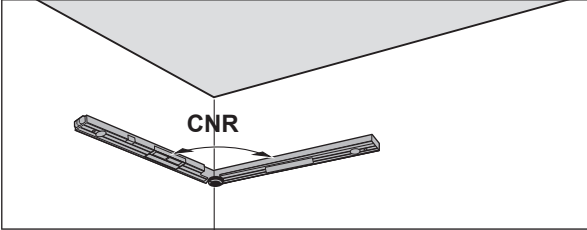
يهدف قياس «الشطب المضاعف» ("Compound MTR") إلى احتساب زوايا الشطب المائلة الأفقية والرأسية عند الرغبة في تعشيق قطعتي شغل بزوايا متعددة (عوارض السقف) في بعضهما البعض بالضبط.

يتم تفعيل نوع التشغيل "الشطب المضاعف" من خلال الضغط على الزر **MTR2 (16)**. لاحتساب الزاوية يتم دائما استخدام القيمة المعروضة لأوضاع الساق. يتم محو قيمة **Hold** التي قد تكون مخزنة مع إنهاء نوع التشغيل "الشطب المضاعف".  
 تنفذ خطوات العمل بالتسلسل المذكور بشكل دقيق.

**1. SPR: تخزين زاوية الميل (Spring Angle)**

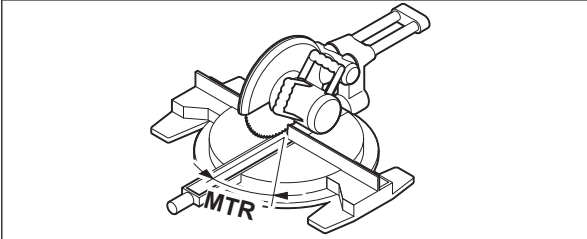
لتخزين زاوية الميل هناك الإمكانيات الآتية:

- افتح الساق المطوي وساق القاعدة إلى أن تظهر في وحدة العرض زاوية الميل المرغوبة.
- في حالة عدم معرفة زاوية الميل فقم بقياسها. لتنفيذ ذلك، توضع قطعة الشغل المرغوب قياسها بين ساق القاعدة والساق المطوية.
- إذا تعذر قياس قطع الشغل الرفيعة أو الصغيرة للغاية باستخدام عدة القياس، فاستخدم وسيلة مساعدة، على سبيل المثال مسطرة زوايا منزلقة، ثم اضبط الزاوية في عدة القياس.
- اضغط على الزر **MTR2 (16)** لتخزين زاوية الميل المقاسة للشطب المضاعف. يظهر في وحدة العرض **SPR** والزاوية الحالية..
- إذا بلغت الزاوية عند الضغط على الزر **MTR2 (16)** أكثر من  $90^\circ$  وأقل من  $180^\circ$ ، يتم تحويل زاوية الميل أوتوماتيكياً كالتالي:  $SPR = 180^\circ -$  الزاوية المقاسة أو المضبوطة.

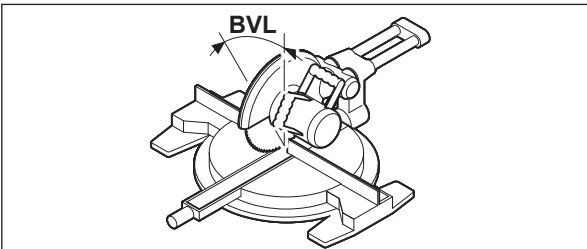
**2. CNR: تخزين زاوية الركن (Corner Angle)**

ضع الساق المطوية وساق القاعدة على المائط بشكل مستقيم لقياس زاوية الركن أو قم بضبط زاوية ركن معروفة في عدة القياس.

اضغط مجدداً على الزر **MTR2 (16)** لتخزين زاوية الركن المقاسة للشطب المضاعف. يظهر في وحدة العرض **CNR** والزاوية الحالية.

**3. MTR: احتساب زاوية الشطب المائلة الأفقية (Miter Angle)**

اضغط مجدداً على الزر **MTR2 (16)**. يظهر في وحدة العرض **MTR** بالإضافة لزاوية الشطب المائلة الأفقية المحتسبة لمتناشير التقطيع والشطب. يتم تحديد إدارة قاعدة المنشار باستخدام زاوية الشطب المائلة الأفقية (**MTR**).

**4. BVL: احتساب زاوية الشطب المائلة الرأسية (Bevel Angle)**

اضغط مجدداً على الزر **MTR2 (16)**. يظهر في وحدة العرض **BVL** بالإضافة لزاوية الشطب المائلة الرأسية المحتسبة لمتناشير التقطيع والشطب.

يتم تحديد ميل شفرة المنشار باستخدام زاوية الشطب المائلة الرأسية (**BVL**).

عند الحاجة استدعاء زاوية الشطب الأفقية والعمودية مجدداً، ولكن ما دام زر التشغيل والإطفاء (**14**) لتغيير نوع التشغيل ليس مضغوطاً. لاستدعاء الزاوية اضغط على الزر **MTR2 (16)**. يظهر في وحدة العرض **MTR** وزاوية الشطب الأفقية المحتسبة، بعد الضغط مجدداً على الزر **MTR2 (16)** **BVL** وزاوية الشطب العمودية.



### ◀ لا تقم بمعايرة عدة القياس إلا عندما يكون الاختلاف بين قيمي القياس أكبر من 0,1°.

ينبغي معايرة عدة القياس بالوضع (عمودي أو أفقي) الذي استنتج به الفرق بقيم القياس.  
يمكن عمل المعايرة بالجهة السفلية فقط.

#### قم بمعايرة أسطح الإسناد الأفقية لقياس الميل (انظر الصورة أ)

السطح الذي يجوز أن ترتكز عليه عدة القياس يجب ألا يختلف عن الخط الأفقي بزاوية تزيد عن 0,5°. إذا كان الاختلاف أكبر من ذلك يتم إلغاء المعايرة من خلال البيان ---.

- ① قم بتشغيل عدة القياس وضعها على السطح الأفقي، بحيث يشير الميزان الخاص بالمحاذاة الأفقية (9) إلى أعلى وتكون وحدة العرض (7) متجهة إليك. انتظر لمدة 10 ثوان.
  - ② ثم اضغط لحوالي ثانيتين على زر المعايرة UnitsCal (20)، إلى أن يظهر CAL1 لوهلة قصيرة في وحدة العرض. بعد ذلك تومض قيمة القياس (n) في وحدة العرض.
  - ③ أدر عدة القياس بزاوية 180° حول المحور الرأسي، بحيث يظل الميزان للمحاذاة الأفقية (9) مشيراً إلى أعلى، بينما وحدة العرض (7) موجودة على الجانب غير المواجه لك. انتظر لمدة 10 ثوان.
  - ④ ثم اضغط على زر المعايرة UnitsCal (20) مجدداً. يظهر في وحدة العرض CAL2 لوهلة قصيرة. بعدها تظهر قيمة القياس (n) في وحدة العرض (دون وميض). عندئذ تكون قد تمت إعادة معايرة عدة القياس لسطح الإسناد هذا.
- ملحوظة:** إذا لم تتم إدارة عدة القياس عند الخطوة ③ حول المحور الموضوح بالصورة لن يمكن إتمام عملية المعايرة بشكل صحيح.

#### قم بمعايرة أسطح الإسناد الرأسية لقياس الميل (انظر الصورة ج)

السطح الذي يجوز أن ترتكز عليه عدة القياس يجب ألا يختلف عن الخط الرأسي بزاوية تزيد عن 0,5°. إذا كان الاختلاف أكبر من ذلك يتم إلغاء المعايرة من خلال البيان ---.

- ① قم بتشغيل عدة القياس وضعها على السطح الرأسي، بحيث يشير الميزان الخاص بالمحاذاة الرأسية (10) إلى أعلى وتكون وحدة العرض (7) متجهة إليك. انتظر لمدة 10 ثوان.
  - ② ثم اضغط لحوالي ثانيتين على زر المعايرة UnitsCal (20)، إلى أن يظهر CAL1 لوهلة قصيرة في وحدة العرض. بعد ذلك تومض قيمة القياس (n) في وحدة العرض.
  - ③ أدر عدة القياس بزاوية 180° حول المحور الأفقي، بحيث يظل الميزان للمحاذاة الرأسية (10) مشيراً إلى أسفل، بينما وحدة العرض (7) موجودة على الجانب غير المواجه لك. انتظر لمدة 10 ثوان.
  - ④ ثم اضغط على زر المعايرة UnitsCal (20) مجدداً. يظهر في وحدة العرض CAL2 لوهلة قصيرة. بعدها تظهر قيمة القياس (n) في وحدة العرض (دون وميض). عندئذ تكون قد تمت إعادة معايرة عدة القياس لسطح الإسناد هذا.
- ملحوظة:** إذا لم تتم إدارة عدة القياس عند الخطوة ③ حول المحور الموضوح بالصورة لن يمكن إتمام عملية المعايرة بشكل صحيح.

## الصيانة والخدمة

### الصيانة والتنظيف

- حافظ دائماً على نظافة عدة القياس.
- لا تغسل عدة القياس في الماء أو غيرها من السوائل.
- امسح الأوساخ بواسطة قطعة نسيج طرية ورطبة. لا تستخدم مواد تنظيف أو مواد مذيبة.
- نظف خاصة السطوح عند فتحة خروج الليزر بشكل منتظم واتبه للنسالة أثناء ذلك.
- إن تم تعريض عدة القياس للأمطار لفترة طويلة، فقد يضر ذلك بأدائها. إلا أن عدة القياس تعود وتسترجع صلاحيتها للعمل بعد تجفيفها بشكل كامل. ولا ضرورة لعمل معايرة لها.
- قم بتخزين عدة القياس ونقلها باستخدام الحقيبة الواقية فقط (22).
- تُرسل عدة القياس في حال توجب تصليحها في حقيبة الوقاية (22).

### خدمة العملاء واستشارات الاستخدام

- يجيب مركز خدمة العملاء على الأسئلة المتعلقة بإصلاح المنتج وصيانتها، بالإضافة لقطع الغيار. تجد الرسوم التفصيلية والمعلومات الخاصة بقطع الغيار في الموقع: [www.bosch-pt.com](http://www.bosch-pt.com)
- يسر فريق Bosch لاستشارات الاستخدام مساعدتك إذا كان لديك أي استفسارات بخصوص منتجاتنا وملحقاتها.
- يلزم ذكر رقم الصنف ذو الخانات العشر وفقاً للوحة صنع المنتج عند إرسال أية استفسارات أو طلبيات قطع غيار.

### الجزائر

سيستال

منطقة المدادين الصناعية

06000 بجاية

هاتف: 213 (0) 982 400 991/2

فاكس: +213 3 420 1569 (0)  
بريد إلكتروني: sav@siestal-dz.com

### البحرين

شركة الجفلي وإخوانه للمعدات الفنية.  
مملكة البحرين، العكر - بلوك 0624 - شارع 2403 - مبنى 0055D  
الهاتف: +97317704537  
فاكس: +973177045257  
البريد الإلكتروني: h.berjas@eajb.com.sa

### مصر

RBEG-LLC  
22 كمال الدين حسين  
شيراتون هليوبوليس  
القاهرة 11799  
البريد الإلكتروني: boschegypt.powertools@eg.bosch.com

### العراق

Sahba Technology Group  
شارع مطار المثنى  
بغداد  
هاتف بغداد: +964 7 901 930366 (0)  
هاتف دبي: +971 4 422 1898 (0)  
البريد الإلكتروني: duraid@sahbatechnology.com

### الأردن

شركة الجذور العربية Roots Arabia - الأردن  
شارع الحرية، المقابلين  
عمان 11623، الأردن  
صندوق بريد: 110068  
هاتف: +962 6 4398990  
البريد الإلكتروني: bosch@rootsjordan.com

### الكويت

منطقة الشويخ الصناعية، مبنى 1، قطعة 16، شارع رقم 3  
صندوق بريد صندوق 164 - 13002 الصفاة  
هاتف: 24810844  
فاكس: 24810879  
بريد إلكتروني: josephkr@aaalmutawa.com

### لبنان

طحيني هنا وشركاه ش.ذ.م.م.  
صندوق بريد صندوق 449-90  
جديده  
الدورة-بيروت  
هاتف: +9611255211  
بريد إلكتروني: service-pt@tehini-hana.com

### المغرب

Robert Bosch Morocco SARL  
53، شارع الملازم محمد محروود  
20300 الدار البيضاء  
الهاتف: +212 5 29 31 43 27  
البريد الإلكتروني: sav.outillage@ma.bosch.com

### عمان

ملتن للتجارة والمقاولات ش.م.م.  
صندوق بريد 131، روى، مسقط  
الكود البريدي: 112، سلطنة عمان  
هاتف: +968 2479 4035/4089/4901  
جوال: +968-91315465  
فاكس: +968 2479 4058  
البريد الإلكتروني: sudhirkumar@malatan.net

### قطر

الدولية لملول البناء ش.م.م.  
صندوق بريد صندوق 51،  
هاتف الدوحة: +974 40065458  
فاكس: +974 4453 8585  
بريد إلكتروني: csd@icsdoha.com

### المملكة العربية السعودية

شركة الجفلي للمعدات الفنية (جيتكو)  
صندوق بريد: 1049 - جدة 21431 - المملكة العربية السعودية  
جدة: 0770 12 692 0770 (0) 00966 - داخلي 433  
الرياض: 3976 11 409 3976 (0) 00966 - داخلي-39/34/30  
الدمام: 9565 13 833 9565 (0) 00966  
البريد الإلكتروني: M.Zreik@eajb.com.sa

### سوريا

مؤسسة دلال للمعدات الكهربائية  
دمشق. شارع البرامكة - شارع بن عامر  
هاتف: +963112241006 أو 009631122414009  
الجوال: 00963991141005  
البريد الإلكتروني: rita.dallal@hotmail.com

### تونس

روبرت بوش تونس ش.ذ.م.م.  
7 زنقة ابن بطوطة Z.I. سان جوبان  
مقرين رياض  
2014 ابن عروس  
هاتف: +216 71 427 496/879

فاكس: +216 71 428 621  
بريد إلكتروني: sav.outillage@tn.bosch.com

### الإمارات العربية المتحدة

المركزية للسيارات والمعدات،  
صندوق بريد 26255، دبي  
دبي: 3090920/3090930 4 (0) 00971  
أبو ظبي: 4017745 2 (0) 00971  
الشارقة: 5932777 6 (0) 00971  
العين: 7157419 3 (0) 00971  
البريد الإلكتروني: Mallappa.Madari@centralmotors.ae

### اليمن

مؤسسة أبو الرجال التجارية  
صنعا، شارع الزبيري. أمام مبنى البرلمان الجديد  
هاتف: +967-1-202010  
فاكس: +967-1-471917  
بريد إلكتروني: /tech-tools@abualrejal.com  
yahya@abualrejal.com

### التخلص من العدة الكهربائية

ينبغي التخلص من عدد القياس والمركم/البطاريات والملحقات  
التكميلية ومواد التغليف بطريقة محافظة على البيئة عن طريق  
تسليمها لمراكز النفايات القابلة لإعادة التصنيع.  
لا تلق عدد القياس والمركم/البطاريات ضمن النفايات  
المنزلية!



### فقط لدول الاتحاد الأوروبي:

حسب التوجيه الأوروبي 2012/19/EU، يجب أن يتم جمع أجهزة  
القياس غير الصالحة للاستعمال، وحسب التوجيه الأوروبي  
2006/66/EC يجب أن يتم جمع المراكم/البطاريات التالفة أو  
المستهلكة كل على حدة ليتم التخلص منها بطريقة محافظة على  
البيئة عن طريق تسليمها لمراكز النفايات القابلة لإعادة التصنيع.

## فارسی

### دستورات ایمنی

جهت کار کردن بی خطر و ایمن با ابزار اندازه گیری به تمام راهنمایها توجه کنید. در صورتی که ابزار اندازه گیری طبق دستورات زیر بکار برده نشود، ممکن است تجهیزات حفاظتی موجود در ابزار آسیب ببینند. برچسب های هشدار بر روی ابزار برقی را هرگز نپوشانید. این راهنمایها را خوب نگهدارید و آن را هنگام دادن ابزار اندازه گیری فراموش نکنید.



- ◀ احتیاط - چنانچه سایر موارد کاربری یا تنظیمی یا روشهای دیگر غیر از مواد ذکر شده در این دفترچه به اجرا درآیند، می تواند منجر به قرار گرفتن خطرناک در معرض تابش پرتو گردد.
- ◀ ابزار اندازه گیری به همراه یک برچسب هشدار لیزر ارسال میگردد (در نمایش ابزار اندازه گیری در صفحه تصاویر مشخص شده است).
- ◀ چنانچه متن برچسب هشدار لیزر به زبان شما نیست، برچسب هشدار ارسال شده به همراه دستگاه به زبان کشور خود را قبل از اولین راه اندازی روی برچسب هشدار بچسبانید.

جهت پرتو لیزر نباید به طرف افراد و یا حیوانات باشد و خودتان هم مستقیماً به پرتو لیزر یا بازتاب آن نگاه نکنید. این کار ممکن است منجر به خیره شدگی افراد، بروز سانحه یا آسیب دیدگی چشم گردد.



- ◀ در صورت برخورد پرتوی لیزر به چشم، چشمها را فوراً ببندید و سر را از محدوده ی پرتوی لیزر خارج کنید.
- ◀ هیچ گونه تغییری در تنظیمات لیزر انجام ندهید.
- ◀ از عینک لیزری به عنوان عینک ایمنی استفاده نکنید. عینک لیزری برای تشخیص بهتر پرتو لیزر در نظر گرفته شده است؛ ولی محافظتی در برابر پرتو لیزر نمی کند.
- ◀ از عینک لیزری به عنوان عینک دودی هنگام رانندگی استفاده نکنید. عینک لیزری دارای حفاظت کامل در برابر اشعه ماوراء بنفش نیست و تشخیص رنگ را کاهش میدهد.
- ◀ برای تعمیر ابزار اندازه گیری فقط به متخصصین حرفه ای رجوع کرده و از وسایل یدکی اصل استفاده کنید. به این ترتیب ایمنی ابزار اندازه گیری تضمین می شود.
- ◀ نگذارید کودکان بدون نظارت از ابزار اندازه گیری لیزری استفاده کنند. ممکن است ناخواسته چشم دیگران را دچار خیرگی کنند.

- ◀ با ابزار اندازه گیری در محیط دارای قابلیت انفجار، دارای مایعات، گازها یا گرد و غبارهای قابل اشتعال کار نکنید. امکان تولید جرقه هایی توسط ابزار اندازه گیری وجود دارد که می تواند منجر به اشتعال گرد و غبار و یا بخارهای موجود در هوا بشود.
- ◀ هنگام اهر کاری قطعات کاری که زوایای آن را با استفاده از این ابزار اندازه گیری تعیین کرده اید، همیشه نکات عملی و ایمنی اهر مورد استفاده را شدیداً مورد توجه قرار دهید (از جمله نکات مربوط به موقعیت نحوه قرار دادن و مهار کردن قطعه کار). چنانچه زوایای مورد نیاز روی اهر خاصی یا نوعی از اهر قابل تنظیم نباشد، باید از روش های اهر کاری جایگزین استفاده کرد. به خصوص زوایای تند را می توان با استفاده از یک وسیله مهار مخروطی شکل با یک اهر میزی یا اهر گرد بر ایجاد کرد.

### توضیحات محصول و کارکرد

به تصویرهای واقع در بخشهای اول دفترچه راهنما توجه کنید.

#### موارد استفاده از دستگاه

ابزار اندازه گیری برای اندازه گیری و انتقال شیب ها و زاویه ها، جهت محاسبه زوایای مورب ساده و دوپل و نیز کنترل و تنظیم افقی و عمودی در نظر گرفته شده است. این ابزار برقی برای استفاده در فضای بیرونی و فضای داخلی ساختمان در نظر گرفته شده است.

#### تصاویر اجزاء دستگاه

شماره های اجزاء دستگاه که در تصویر مشاهده میشود، مربوط به شرح ابزار اندازه گیری می باشد که تصویر آن در این دفترچه راهنما آمده است.

- (1) بازوی تاشو
- (2) پنجره دید برای صفحه نمایشگر
- (3) چرخک تنظیم
- (4) بازوی ثابت
- (5) درپوش محفظه باتری
- (6) قفل درپوش محفظه باتری
- (7) صفحه نمایشگر اندازه گیری زاویه



- (8) صفحه نمایشگر اندازه گیری شیب  
 (9) تراز برای تنظیم افقی  
 (10) تراز برای تنظیم عمودی  
 (11) دهانه خروج پرتو لیزر  
 (12) برچسب هشدار پرتو لیزر  
 (13) شماره سری  
 (14) دکمه روشن/خاموش  
 (15) دکمه MTR1 برای مورب ساده  
 (16) دکمه MTR2 برای مورب دوبل  
 (17) دکمه Hold  
 (18) دکمه روشن/خاموش برای لیزر  
 (19) دکمه برای سیگنال صوتی  
 (20) دکمه برای کالیبراسیون/تعویض واحدهای اندازه گیری  
 (21) ضلع الماچی قابل بسط  
 (22) کیف محافظ حمل دستگاه

### اجزای موجود در صفحه نشانگر

- (a) شاخص H برای مقدار ذخیره شده Hold  
 (b) نشانگر باتری  
 (c) شاخص زاویه مورب عمودی BVL  
 (d) شاخص زاویه مورب افقی MTR  
 (e) شاخص زاویه کنج CNR  
 (f) شاخص زاویه شیب SPR  
 (g) مقدار اندازه گیری زاویه  
 (h) راهنمای تنظیم به سمت بالا  
 (i) راهنمای تنظیم به سمت پایین  
 (j) شاخص عملکرد لیزر  
 (k) واحد اندازه گیری mm/m  
 (m) واحد اندازه گیری °؛ %  
 (n) مقدار اندازه گیری شیب  
 (o) نشانگر سیگنال صوتی

### مشخصات فنی

اندازه گیر شیب و زاویه دیجیتالی	
GAM 270 MFL	شماره فنی
3 601 K76 400	عملکرد "HOLD"
●	نوع عملکرد "مورب ساده"
●	نوع عملکرد "مورب دوبل"
●	نوع عملکرد "اندازه گیری شیب"
●	روشنایی صفحه نمایشگر
●	کالیبراسیون
0° ... 270°	محدوده اندازه گیری زاویه
±0,1°	دقت اندازه گیری زاویه
0,1°	کوچکترین واحد نشانگر
0-360° (4 × 90°)	محدوده اندازه گیری شیب
	دقت اندازه گیری شیب
±0,05°	0°/90° -
±0,1°	1°-89° -
30 m	محدوده عملکرد لیزر <sup>(A)</sup>
±0,5 mm/m	دقت تراز عمودی لیزر
±1 mm/m	دقت تراز افقی لیزر
30 mm	فاصله خروج لیزر - لبه زیرین ابزار اندازه گیری
-10 °C ... +50 °C	دمای کاری
-20 °C ... +70 °C	دمای نگهداری در انبار
2000 m	حداکثر ارتفاع کاربری روی ارتفاع مرجع
90 %	حداکثر رطوبت نسبی هوا
2 <sup>B)</sup>	درجه آلودگی بر اساس IEC 61010-1
2	کلاس لیزر
650 nm, < 1 mW	نوع لیزر
1	C <sub>6</sub>
0,6 mrad (زاویه کامل)	انحراف نقطه لیزر
4 × 1,5 V LRG (AA)	باتری ها
4 × 1,2 V HR6 (AA)	باتری های قابل شارژ
50 h	مدت عملکرد (باتری های آلکالین-منیزیم) حدود <sup>(C)</sup>
30 min	قطع اتوماتیک پس از حدود
600 mm	طول بازو

اندازه گیر شیب و زاویه دیجیتالی	
GAM 270 MFL	وزن مطابق استاندارد EPTA-Procedure 01:2014
1,7 kg	
684 × 52 × 60 mm	اندازه ها (طول × عرض × ارتفاع)
●	IP 54 (ضد گرد و غبار و مصون در برابر پاشش آب)

(A) محدود کاری ممکن است با شرایط نامناسب محیط (تابش مستقیم خورشید) کاهش یابد.

(B) زیرنویس: تنها آلودگی بدون قابلیت هادی شدن دیده می شود که با پیشبینی وجود شبنم به طور موقت، قابلیت هادی شدن انتظار می رود.

(C) مدت عملکرد بدون لیزر

برای شناسایی واضح ابزار اندازه گیری خود از شماره سری (13) روی برجسب دستگاه استفاده نمایید.

## نصب

### قرار دادن/تعویض باتری ها (رجوع کنید به تصویر A)

برای کار با ابزار اندازه گیری استفاده از باتریهای آلکالین-منیزیم یا باتری شارژی توصیه می شود.

جهت باز کردن درپوش محفظه باتری (5) قفل (6) را فشار دهید و درپوش محفظه باتری را بردارید. باتری ها یا باتری های قابل شارژ را قرار دهید.

در این حین به نحوه ی صحیح قطبگذاری بر طبق تصویر روی درپوش باتری توجه کنید.

### نشانهگر باتری

نشانهگر باتری (b) همیشه وضعیت فعلی باتری ها یا باتری های قابل شارژ را نشان می دهد:

ظرفیت	نشانهگر
90-100 %	
60-90 %	
30-60 %	
10-30 %	

0-10 %

نشانهگر باتری خالی چشمک می زند. پس از شروع چشمک زدن تا موقع خاموش شدن ممکن است حدود 15-20 دقیقه اندازه گیری شود.

همواره همه باتری ها/باتری های قابل شارژ را همزمان با هم تعویض کنید. منحصراً از باتری ها/باتری های قابل شارژ ساخت یک سازنده و با ظرفیت های برابر استفاده کنید.

◀ در صورت عدم استفاده از ابزار اندازه گیری برای مدت طولانی، باتری ها یا باتری های قابل شارژ را از آن خارج کنید. در صورت نگهداری طولانی مدت آنها درون ابزار اندازه گیری ممکن است باتری ها دچار زنگ زدگی و خود به خود خالی شوند.

◀ پیش از تعویض باتری، حتماً لیزر را خاموش کنید. روشن بودن ناخواسته لیزر ممکن است چشم افراد را خیره کند.

### نصب ضلع الحاقی قابل بسط

ضلع الحاقی قابل بسط (21) را از جلو روی بازوی تاشو (1) برانید. ضلع الحاقی قابل بسط را تا جای ممکن روی لولای ابزار اندازه گیری برانید.

## عملکرد

### راه اندازی دستگاه

◀ ابزار اندازه گیری را در برابر رطوبت و تابش مستقیم نور خورشید محفوظ بدارید.

◀ ابزار اندازه گیری را در معرض دمای بسیار بالا یا نوسانات دما قرار ندهید. به عنوان مثال ابزار اندازه گیری را برای مدت طولانی در ماشین قرار ندهید. در صورت وجود نوسانات دمایی زیاد، بگذارید ابزار اندازه گیری قبل از راه اندازی به دمای عادی برگردد. دمای حاد (گرما و سرمای شدید) و یا نوسان شدید دما می تواند در دقت اندازه گیری تأثیر منفی بگذارد.

◀ سطوح پایه و لبه های قرار گیری ابزار اندازه گیری را تمیز نگه دارید. ابزار اندازه گیری را در برابر برخورد و ضربه محافظت کنید. ذرات آلوده یا تغییر شکل ابزار منجر به بروز خطا در اندازه گیری می شود.

◀ از برخوردهای شدید و افتادن ابزار اندازه گیری جلوگیری کنید. در صورت بروز تغییرات قابل مشاهده روی ابزار اندازه گیری باید پیش از ادامه کار همواره دقت کار بررسی شود. (رجوع کنید به «کنترل دقت و کالیبراسیون ابزار اندازه گیری»، صفحه 335).

### روشن/خاموش کردن

◀ ابزار اندازه گیری روشن شده را بدون نظارت رها نکنید و آن را پس از کاربری خاموش نمایید. امکان آسیب دیدن چشم اشخاص دیگر وجود دارد.

جهت روشن کردن ابزار اندازه گیری، دکمه خاموش/روشن (14) را فشار دهید.

چنانچه شاخص H (a) روشن شود، هنوز مقدار آخرین اندازه گیری در حافظه باقی مانده است. این مقدار می تواند با کوتاه فشار دادن دکمه روشن/خاموش (14) پاک شود.

جهت خاموش کردن ابزار اندازه گیری، دکمه روشن/خاموش (14) را فشار دهید.

چنانچه حدود 30 دقیقه، هیچ کاری انجام نگیرد، ابزار اندازه گیری جهت صرفه جویی باتری ها یا باتری های قابل شارژ به طور خودکار خاموش می شود.

#### تنظیم به وسیله تراز

ابزار اندازه گیری را می توانید با تراز (9) بطور افقی و با تراز (10) بطور عمودی تنظیم کنید.

این ابزار اندازه گیری را همچنین می توانید همانند یک تراز آبی جهت کنترل تراز افقی یا عمودی مورد استفاده قرار دهید. برای این کار ابزار اندازه گیری را روی سطحی که باید کنترل شود، قرار دهید.

#### چرخاندن نشانگر

اگر ابزار اندازه گیری را به مقدار 180° بچرخانید، نشانگر نیز بطور اتوماتیک می چرخد تا مقدار اندازه گیری نشان داده شده بهتر خوانده شود.

#### نوع عملکرد "اندازه گیری استاندارد"

پس از هر بار روشن کردن، ابزار اندازه گیری در نوع عملکرد "اندازه گیری استاندارد" قرار می گیرد.

در نوع عملکرد "اندازه گیری استاندارد"، اندازه گیری زاویه و شیب همزمان انجام می شوند.

#### اندازه گیری زاویه (رجوع کنید به تصاویر C-D)

بازوی تاشو (1) و بازوی ثابت (4) را همسطح با لبه های اندازه گیری شده قرار دهید. مقدار اندازه گیری نشان داده شده (g) متناسب با زاویه درونی w بین بازوی تاشو و ثابت می باشد.

این مقدار اندازه گیری شده تا زمانی روی صفحه نمایشگر (7) نمایش داده می شود که زاویه بین بازوی تاشو (1) و بازوی ثابت (4) تغییر کند.

#### انتقال زاویه (رجوع کنید به تصویر E)

زاویه مورد انتقال را از طریق قرار دادن بازوهای تاشو و ثابت بر زاویه مرجع اندازه بگیرید.

با محکم چرخاندن چرخک تنظیم (3) می توان از تنظیم موقعیت بازو بطور مکانیکی اطمینان حاصل کرد. مقدار نمایش داده شده ذخیره نمی شود.

ابزار اندازه گیری را مطابق موقعیت دلخواه روی قطعه کار قرار دهید. از این بازوها به عنوان خط کش جهت ثبت و انتقال زاویه استفاده کنید.

#### ذخیره کردن مقدار اندازه گیری

جهت ذخیره کردن (H) مقدار اندازه گیری فعلی (g)، دکمه ذخیره سازی Hold (17) را فشار دهید.

جهت تأیید، شاخص (a) در صفحه نمایشگر چشمک می زند. مقدار نشان داده شده فعلی ثابت شده است و با حرکت بازو تغییر نمی کند. در صورت فشردن دوباره دکمه ذخیره سازی Hold.

شاخص (a) بطور ممتد در صفحه نمایشگر نشان داده می شود. مقدار نشان داده شده برحسب حرکت بازو تغییر می کند. مقدار اندازه گیری ثبت شده قبلی اکنون در پس زمینه ذخیره می شود.

با فشردن دوباره دکمه ذخیره سازی Hold (17) مقدار ذخیره شده قبلی نشان داده می شود، شاخص (a) چشمک می زند.

برای پاک کردن مقدار ذخیره شده، دکمه روشن/خاموش (14) را کوتاه فشار دهید.

برای امکان ذخیره سازی مقدار جدید، باید مقدار ذخیره شده قبلی پاک شود. مقادیر ذخیره شده را نمی توان دوباره نویسی کرد.

مقدار ذخیره شده حتی با خاموش کردن (دستی یا اتوماتیک) ابزار اندازه گیری در حافظه باقی می ماند. با این حال، مقدار به حافظه سپرده شده هنگام تعویض یا در صورت تخلیه باتری از حافظه پاک می شود.

#### اندازه گیری با ضلع الحاقی قابل بسط (رجوع کنید به تصاویر G-H)

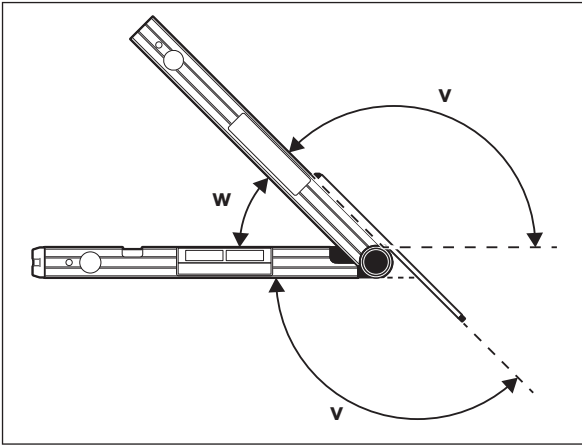
ضلع الحاقی قابل بسط (21) اندازه گیری زاویه را در صورت کوتاه تر بودن کفی دستگاه از بازوی تاشو (1) ممکن می سازد.

بازوی ثابت (4) و ضلع الحاقی قابل بسط را همسطح با لبه های مورد اندازه گیری قرار دهید.

در صفحه نمایشگر، زاویه w بین بازوهای ثابت و تاشو نمایش داده می شود. زاویه مورد جستجو v بین بازوی ثابت و ضلع

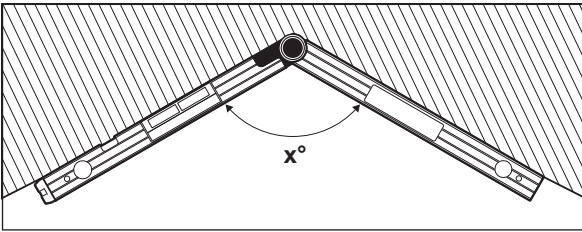
الحاقی قابل بسط را می توانید به شرح زیر محاسبه کنید:

$$v = 180^\circ - w$$

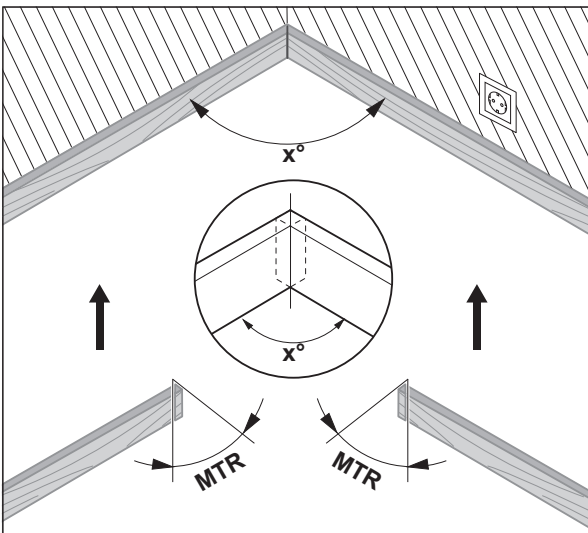


### نوع عملکرد "مورب ساده"

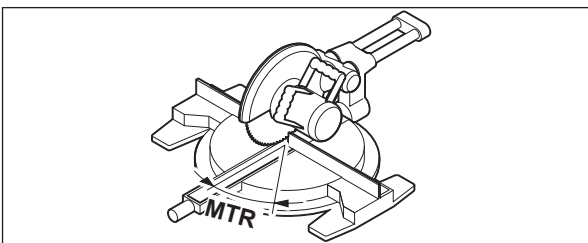
اندازه گیری "مورب ساده" جهت محاسبه زاویه برش **MTR** انجام می شود، مثلاً هنگامی که دو قطعه کار دارای شیب یکسان همراه با هر زاویه خارجی  $x^\circ$  زاویه ای کمتر از  $180^\circ$  می سازند (برای مثال در قرنیزها، زرده های پله ها یا قاب های عکس).  
 اندازه گیری "مورب ساده" از طریق فشردن دکمه **MTR1 (15)** فعال می شود. جهت محاسبه **MTR**، همیشه از مقدار نمایش داده شده استفاده می گردد. اکنون چنانچه مقدار ذخیره شده نشان داده شود (نشانگر **(a)** چشمک می زند)، محاسبه، فارغ از وضعیت بازو، با مقدار ذخیره شده انجام می شود.



چنانچه قطعات کار باید با گوشه ای منطبق شوند (برای مثال قرنیزها)، زاویه کنج  $x^\circ$  را با به کار گیری بازوهای ثابت و تاشو اندازه بگیرید. برای زاویه های از پیش تعیین شده (برای مثال قاب های عکس)، بازوهای ثابت و تاشو را تا اندازه ای باز کنید که زاویه دلخواه در صفحه نمایشگر نشان داده شود.



زاویه مورب افقی **MTR** به اندازه ای ("Miter Angle"): زاویه مورب افقی (که دو قطعه کار باید به آن مقدار کوتاه شوند، محاسبه می شود. تیغه اره هنگام ایجاد این برش های زاویه ای، عمود بر قطعه کار قرار می گیرد (زاویه مورب عمودی  $0^\circ$  می باشد).



دکمه **MTR1 (15)** را فشار دهید. زاویه مورب افقی محاسبه شده **MTR**، که در اره قطع کن و مورب باید تنظیم شود، مانند شاخص **MTR** در صفحه نمایشگر نشان داده می شود.

دکمه **MTR1 (15)** را فشار دهید تا از نوع عملکرد "مورب ساده" به نوع عملکرد "اندازه گیری استاندارد" برگردد.

همچنین از طریق فشار دادن دکمه روشن/خاموش **(14)** می توانید به نوع عملکرد "اندازه گیری استاندارد" برگردید. بدین ترتیب احتمالاً مقدار ذخیره شده **Hold** نیز پاک می شود.

**نکته:** زاویه مورب افقی محاسبه شده **MTR**، می تواند فقط برای اره قطع کن و مورب مورد استفاده قرار گیرد که در آنها تنظیم برش عمودی  $0^\circ$  می باشد. اگر برش عمودی روی  $90^\circ$  تنظیم شده باشد، باید زاویه را برای اره به شرح زیر محاسبه نمود:  
 $90^\circ -$  زاویه نشان داده شده **MTR** = زاویه تنظیم شده در اره.

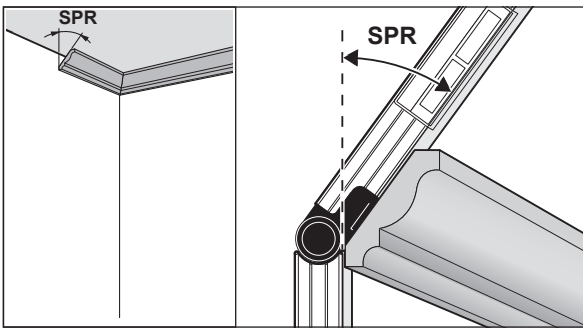
### نوع عملکرد "مورب دوپل"

اندازه گیری "مورب دوپل" ("Compound MTR") جهت محاسبه زاویه مورب افقی و عمودی انجام می شود، مثلاً هنگامی که دو قطعه کار دارای زوایای مختلف (برای مثال قرنیزهای سقفی) باید به طور دقیق روی هم قرار گیرند.

نوع عملکرد "مورب دوپل" از طریق فشردن دکمه **MTR2 (16)** فعال می شود. جهت محاسبه زاویه، همیشه مقدار نشان داده شده برای وضعیت های بازو به کار گرفته می شود. مقدار ذخیره شده احتمالی **Hold**، با اتمام نوع عملکرد "مورب دوپل"، پاک می شود.

مراحل کاری را دقیقاً به ترتیب زیر انجام دهید.

#### 1. SPR: ذخیره سازی زاویه شیب (Spring Angle)



برای ذخیره زاویه شیب، موارد زیر وجود دارد:  
 - بازوهای تاشو و ثابت را آنقدر باز کنید تا زاویه شیب دلخواه در صفحه نمایشگر نشان داده شود.

- در صورت نا مشخص بودن زاویه شیب، آن را اندازه گیری کنید. برای این کار، قطعه کار مورد اندازه گیری را بین بازوهای تاشو و ثابت قرار دهید.

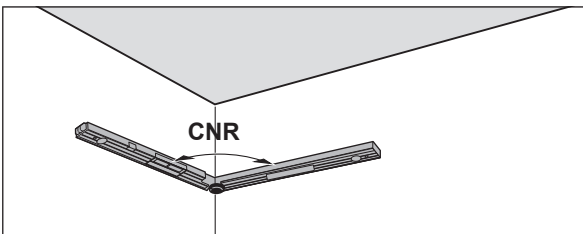
چنانچه اندازه گیری قطعات باریک یا کوچک با این ابزار ممکن نیست، از وسایل کمکی مانند گونبای تاشو استفاده کنید و زاویه را روی ابزار اندازه گیری تنظیم نمایید.

دکمه **MTR2 (16)** را فشار دهید، تا زاویه شیب اندازه گیری شده برای مورب دوپل ذخیره شود. در صفحه نمایشگر، **SPR** و زاویه فعلی ظاهر می شوند.

با فشردن دکمه **MTR2 (16)**، زاویه بیش از  $90^\circ$  ولی کمتر از  $180^\circ$  محاسبه می شود، سپس زاویه شیب **SPR** به صورت اتوماتیک مانند زیر تغییر می کند:

$SPR = 180^\circ -$  زاویه اندازه گیری شده یا تنظیم شده.

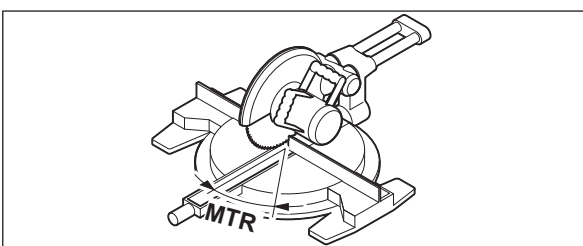
#### 2. CNR: ذخیره سازی زاویه کنج (Corner Angle)



بازوهای ثابت و تاشو را جهت اندازه گیری زاویه کنج، همسطح دیوارها قرار دهید یا یک زاویه کنج مشخص را روی ابزار اندازه گیری تنظیم نمایید.

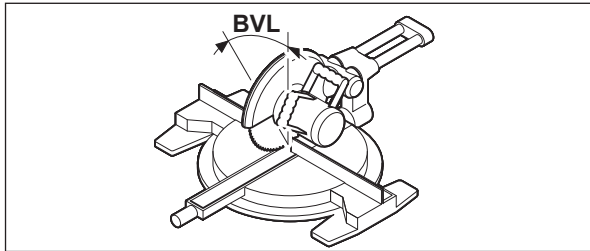
دکمه **MTR2 (16)** را دوباره فشار دهید تا زاویه کنج اندازه گیری شده برای مورب دوپل ذخیره شود. در صفحه نمایشگر، **CNR** و زاویه فعلی ظاهر می شوند.

#### 3. MTR: تعیین زاویه مورب افقی (Miter Angle)



دکمه **MTR2 (16)** را دوباره فشار دهید. در صفحه نمایشگر، **MTR** و زاویه مورب افقی محاسبه شده برای اره قطع کن و مورب ظاهر می شوند. به کمک زاویه مورب افقی، چرخش میز اره تعیین می شود (**MTR**).

#### 4. BVL: تعیین زاویه مورب عمودی (Bevel Angle)



دکمه **MTR2 (16)** را دوباره فشار دهید. در صفحه نمایشگر، **BVL** و زاویه مورب عمودی محاسبه شده برای اره قطع کن و مورب ظاهر می شوند.

به کمک زاویه مورب عمودی، شیب تیغه اره تعیین می شود (**BVL**).

در صورت لزوم زاویه مورب افقی و عمودی می توانند دوباره فراخوانی شوند، اما فقط تا زمانی که دکمه روشن-خاموش (**14**) جهت تعویض نوع عملکرد فشرده نشده باشد. جهت فراخوانی زاویه، دکمه **MTR2 (16)** را فشار دهید. در صفحه نمایشگر، **MTR** و زاویه مورب افقی محاسبه شده، پس از یک بار فشار مجدد دکمه **MTR2 (16) BVL** و زاویه مورب عمودی، ظاهر می شوند. دکمه **MTR1 (15)** را کمتر از 1 ثانیه فشار دهید، تا از نوع عملکرد "مورب دوبل" به نوع عملکرد "اندازه گیری استاندارد" برگردد.

#### نکاتی در ارتباط با نوع عملکرد "مورب دوبل"

زاویه مورب افقی محاسبه شده **MTR**، می تواند فقط برای اره قطع کن و مورب مورد استفاده قرار گیرد که در آنها تنظیم برش عمودی 0° می باشد. اگر برش عمودی روی 90° تنظیم شده باشد، باید زاویه را برای اره به شرح زیر محاسبه نمود:  
90° - زاویه نشان داده شده **MTR** = زاویه تنظیم شده در اره.

#### نوع عملکرد اندازه گیری شیب

##### خاموش/روشن کردن لیزر

جهت روشن کردن پرتو لیزر، دکمه خاموش/روشن لیزر (**18**) را فشار دهید.

◀ جهت پرتو لیزر را به طرف اشخاص و یا حیوانات نگیرید و خودتان هم مستقیماً به پرتو لیزر نگاه نکنید، حتی از فاصله دور.

جهت خاموش کردن پرتو لیزر، دکمه خاموش/روشن لیزر (**18**) را دوباره فشار دهید.

◀ ابزار اندازه گیری روشن شده را بدون نظارت رها نکنید و آن را پس از کاربری خاموش نمایید. امکان آسیب دیدن چشم اشخاص دیگر وجود دارد.

جهت صرفه جویی در انرژی، زمانی که از لیزر استفاده نمی کنید، آن را خاموش کنید.

##### تعویض واحد اندازه گیری (رجوع کنید به تصویر B)

شما می توانید هر زمان واحدهای اندازه گیری را از بین "°"، "mm/m" و "mm" انتخاب نمایید. برای این کار، دکمه تعویض واحدهای اندازه گیری (**20**) را آنقدر فشار دهید تا واحد اندازه گیری دلفواه در نشانگر (**k**) یا (**m**) ظاهر شود. مقدار اندازه گیری کنونی (**n**) بطور خودکار محاسبه می شود.

تنظیمات واحد اندازه گیری هنگام خاموش و روشن کردن ابزار اندازه گیری ثابت می ماند.

##### روشن/خاموش کردن سیگنال صوتی

با دکمه سیگنال صوتی (**19**) می توانید آن را روشن و خاموش نمایید. هنگامی که سیگنال صوتی روشن شده باشد در صفحه نمایشگر، نشانگر سیگنال صوتی (**o**) ظاهر می شود.

تنظیمات سیگنال صوتی هنگام خاموش و روشن کردن ابزار اندازه گیری ثابت می ماند.

##### نشانگر مقدار اندازه گیری و راهنمای تنظیم (رجوع کنید به تصویر F)

مقدار اندازه گیری (**n**) با هر حرکت ابزار اندازه گیری به روز رسانی می شود. پس از تکان های شدید ابزار اندازه گیری، جهت خواندن مقادیر اندازه گیری، صبر کنید تا تثبیت شوند.

برحسب محل قرارگیری ابزار اندازه گیری، مقدار و واحد اندازه گیری در صفحه نمایشگر تا 180° به صورت وارونه نمایش داده می شوند. اینگونه نشانگر حتی هنگام کار به صورت وارونه نیز قابل خواندن می باشد.

ابزار اندازه گیری، از طریق راهنمای تنظیم (**h**)/(**i**) در صفحه نمایشگر، نشان می دهد که آن را در چه جهتی باید متمایل کرد تا مقدار مورد نظر به دست آید. مقدار مورد نظر هنگام اندازه گیری های استاندارد، در عملکرد **Hold** در مقدار اندازه گیری ذخیره شده، افقی یا عمودی می باشد.

چنانچه مقدار مورد نظر به دست آید، فلش های راهنمای تنظیم (h)/(i) پاک شده و در صورت فعال بودن سیگنال صوتی، یک صدای ممتد به گوش می رسد.

### اندازه گیری/انتقال شیب ها بدون تماس داشتن

به کمک لیزر می توان شیب ها را، بدون تماس، حتی از فاصله های زیاد اندازه گرفت یا انتقال داد.

◀ جهت پرتو لیزر را به طرف اشخاص و یا حیوانات نگیرید و خودتان هم مستقیماً به پرتو لیزر نگاه نکنید، حتی از فاصله دور.

◀ همیشه فقط از مرکز نقطه لیزر برای علامت گذاری استفاده کنید. اندازه نقطه لیزر برحسب فاصله تغییر پیدا می کند.

جهت اندازه گیری شیب ها، ابزار اندازه گیری را طوری تراز کنید که پرتو لیزر در امتداد سطوح مورد اندازه گیری حرکت کند. جهت انتقال شیب ها، ابزار اندازه گیری را طوری تراز کنید که شیب دلفواه به عنوان مقدار اندازه گیری (n) نشان داده شود و شیب را به کمک نقطه لیزر روی سطوح هدف انتقال دهید.

**نکته:** هنگام انتقال شیب ها توسط لیزر، در نظر بگیرید که لیزر 30 میلیمتر بالاتر از لبه زیرین ابزار اندازه گیری خارج شود.

### کنترل دقت و کالیبراسیون ابزار اندازه گیری

#### کنترل دقت اندازه گیری شیب

دقت ابزار اندازه گیری را قبل از اندازه گیری های حساس، بعد از تغییرات دمایی بالا و نیز تکان های شدید کنترل کنید.

پیش از اندازه گیری شیب های  $45^\circ <$ ، کنترل باید روی یک سطح افقی و پیش از اندازه گیری شیب های  $45^\circ >$  روی یک سطح عمودی انجام گیرد.

ابزار اندازه گیری را روشن کرده و آن را روی یک سطح افقی یا عمودی قرار دهید.

واحد اندازه گیری ° را انتخاب کنید (رجوع کنید به „تعویض واحد اندازه گیری (رجوع کنید به تصویر B)“، صفحه 334).

10 ثانیه صبر کنید و سپس مقدار اندازه گیری (n) شیب را یادداشت نمایید.

ابزار اندازه گیری را حدود  $180^\circ$  حول محور عمودی بچرخانید. دوباره 10 ثانیه صبر کنید و مقدار اندازه گیری دوم (n) شیب را یادداشت نمایید.

◀ ابزار اندازه گیری را فقط وقتی که اختلاف هر دو مقدار اندازه گیری بیشتر از  $0,1^\circ$  باشد، تنظیم کنید.

ابزار اندازه گیری را در وضعیتی (عمودی یا افقی) که در آن اختلاف بین دو مقدار مشخص شده است، تنظیم کنید. فقط از طرف کف می توان تنظیم کرد.

تنظیم سطح پایه افقی برای اندازه گیری شیب (رجوع کنید به تصویر 1)

سطوحی که ابزار اندازه گیری را روی آنها قرار می دهید، نباید بیشتر از  $5^\circ$  از سطح افق انحراف داشته باشند. اگر میزان انحراف بیشتر باشد، کالیبراسیون با نشانگر --- قطع می شود.

① ابزار اندازه گیری را روشن کنید و آن را طوری روی سطح افقی قرار دهید که تراز برای تنظیم افقی (9) سمت بالا را نشان دهد و صفحه نمایشگر (7) به طرف شما باشد. 10 ثانیه صبر کنید.

② سپس برای حدود 2 ثانیه دکمه کالیبراسیون UnitsCal (20) را فشار دهید تا CAL1 در صفحه نمایشگر کوتاه ظاهر شود. سپس مقدار اندازه گیری (n) در صفحه نمایشگر چشمک می زند.

③ ابزار اندازه گیری را حدود  $180^\circ$  حول محور عمودی بچرخانید به طوری که تراز برای تنظیم افقی (9) همچنان سمت بالا را نشان دهد، ولی صفحه نمایشگر (7) در طرف مقابل شما قرار گیرد. 10 ثانیه صبر کنید.

④ سپس دکمه کالیبراسیون UnitsCal (20) را بار دیگر فشار دهید. در صفحه نمایشگر، CAL2 کوتاه نشان داده می شود. بعد از آن مقدار اندازه گیری (n) (دیگر چشمک نمی زند) در صفحه نمایشگر ظاهر می شود. ابزار اندازه گیری اکنون برای این سطح کار از نو تنظیم می شود.

**نکته:** چنانچه ابزار اندازه گیری در مرحله ③ حول محور نمایش داده شده در تصویر نمی چرخد، امکان تکمیل فرآیند تنظیم وجود ندارد.

تنظیم سطح پایه افقی برای اندازه گیری شیب (رجوع کنید به تصویر J)

سطوحی که ابزار اندازه گیری را روی آنها قرار می دهید، نباید بیشتر از  $5^\circ$  از خط عمود انحراف داشته باشند. اگر میزان انحراف بیشتر باشد، کالیبراسیون با نشانگر --- قطع می شود.

① ابزار اندازه گیری را روشن کنید و آن را طوری روی سطح عمودی قرار دهید که تراز برای تنظیم عمودی (10) سمت بالا را نشان دهد و صفحه نمایشگر (7) به طرف شما باشد. 10 ثانیه صبر کنید.

② سپس برای حدود 2 ثانیه دکمه کالیبراسیون UnitsCal (20) را فشار دهید تا CAL1 در صفحه نمایشگر کوتاه ظاهر شود. سپس مقدار اندازه گیری (n) در صفحه نمایشگر چشمک می زند.

③ ابزار اندازه گیری را حدود  $180^\circ$  حول محور افقی بچرخانید، طوری که تراز برای تنظیم عمودی (10) سمت بالا را نشان دهد و صفحه نمایشگر (7) در طرف مقابل شما قرار گیرد. 10 ثانیه صبر کنید.

④ سپس دکمه کالیبراسیون **UnitsCal (20)** را بار دیگر فشار دهید. در صفحه نمایشگر، **CAL2** کوتاه نشان داده می شود. بعد از آن مقدار اندازه گیری (n) (دیگر چشمک نمی زند) در صفحه نمایشگر ظاهر می شود. ابزار اندازه گیری اکنون برای این سطح کار از نو تنظیم می شود.

**نکته:** چنانچه ابزار اندازه گیری در مرحله ③ حول محور نمایش داده شده در تصویر نمی چرخد، امکان تکمیل فرآیند تنظیم وجود ندارد.

## مراقبت و سرویس

### سرویس و نگهداری و تمیز کردن

ابزار اندازه گیری را همواره تمیز نگاه دارید. ابزار اندازه گیری را در آب و یا سایر مایعات غوطه ور نکنید. برای پاک کردن آلودگی از یک دستمال نرم و مرطوب استفاده کنید. از بکار بردن مواد شوینده و حلال خودداری کنید. بخصوص سطوح دور روزه خروجی لیزر را بطور مرتب تمیز کنید و در این رابطه توجه داشته باشید که از دستمال بدون پُرز استفاده کنید.

چنانچه ابزار اندازه گیری برای مدت طولانی در معرض باران قرار گیرد، ممکن است عملکرد دستگاه تحت تأثیر قرار گیرد. پس از خشک کردن کامل ابزار اندازه گیری، دستگاه بدون محدودیت آماده کار می شود. کالیبراسیون ضروری نیست. نگهداری و حمل و نقل ابزار اندازه گیری باید فقط به وسیله کیف محافظ (22) انجام گیرد.

در صورت نیاز به تعمیر، ابزار اندازه گیری را در کیف محافظ (22) ارسال کنید.

### خدمات و مشاوره با مشتریان

خدمات مشتری، به سؤالات شما درباره تعمیرات، سرویس و همچنین قطعات یدکی پاسخ خواهد داد. نقشه‌های سه بعدی و اطلاعات مربوط به قطعات یدکی را در تارنمای زیر مییابید:

[www.bosch-pt.com](http://www.bosch-pt.com)

گروه مشاوره به مشتریان Bosch با کمال میل به سؤالات شما درباره محصولات و متعلقات پاسخ می دهند. برای هرگونه سؤال و یا سفارش قطعات یدکی، حتماً شماره فنی 10 رقمی کالا را مطابق برچسب روی ابزار برقی اطلاع دهید.

### ایران

روبرت بوش ایران - شرکت بوش تجارت پارس  
میدان ونک، خیابان شهید خدای، خیابان آفتاب  
ساختمان مادران، شماره 3، طبقه سوم.  
تهران 1994834571  
تلفن: 42039000 +9821

### از رده خارج کردن دستگاه

ابزارهای اندازه گیری، باتری ها، متعلقات و بسته بندی ها، باید طبق مقررات حفظ محیط زیست از رده خارج و بازیافت شوند. ابزارهای اندازه گیری و باتریهای شارژی/قلمی را داخل زباله دان خانگی نیاندازید!



### فقط برای کشورهای عضو اتحادیه اروپا:

ابزارهای اندازه گیری کهنه و غیر قابل استفاده الکتریکی طبق آئین نامه و دستورالعمل اروپائی 2012/19/EU و باتریهای خراب یا فرسوده براساس آیین نامه ی اروپایی 2006/66/EC بایستی جداگانه و متناسب با محیط زیست جمع آوری شوند.