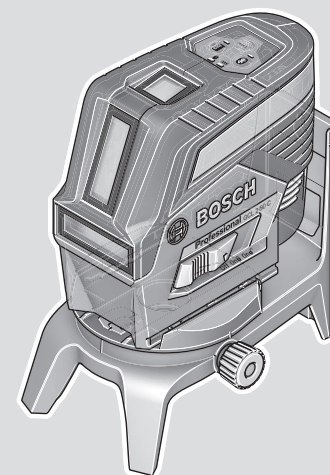




GCL Professional

2-50 C | 2-50 CG



Robert Bosch Power Tools GmbH
70538 Stuttgart
GERMANY

www.bosch-pt.com

1 609 92A 4HG (2020.12) T / 416



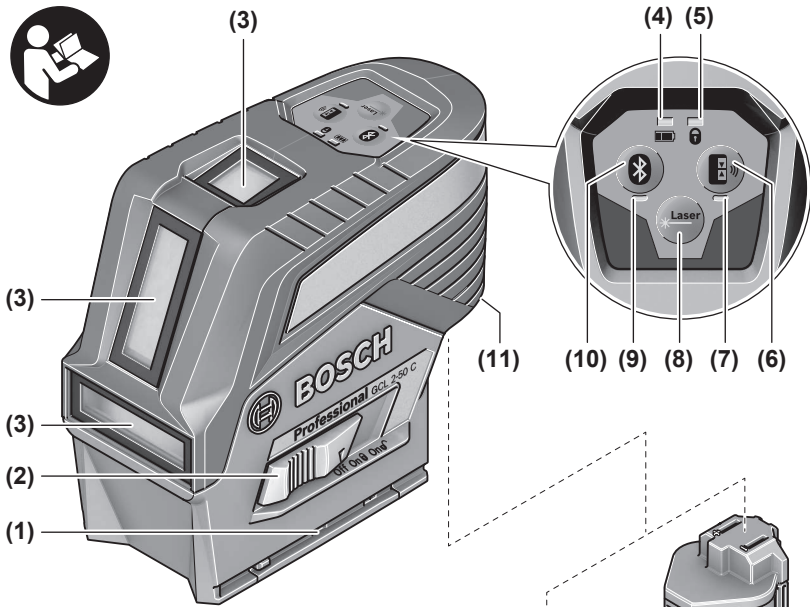
1 609 92A 4HG

- | | | |
|--|--|---|
| de Originalbetriebsanleitung | kk Пайдалану нұсқаулығының түпнұсқасы | id Petunjuk-Petunjuk untuk Penggunaan Orisinal |
| en Original instructions | ro Instrucțiuni originale | vi Bản gốc hướng dẫn sử dụng |
| fr Notice originale | bg Оригинална инструкция | ar دليل التشغيل الأصلي |
| es Manual original | mk Оригиналنو упатство за работа | fa دفترچه راهنمای اصلی |
| pt Manual original | sr Originalno uputstvo za rad | |
| it Istruzioni originali | sl Izvirna navodila | |
| nl Oorspronkelijke gebruiksaanwijzing | hr Originalne upute za rad | |
| da Original brugsanvisning | et Algupärane kasutusjuhend | |
| sv Bruksanvisning i original | lv Instrukcijas oriģinālvalodā | |
| no Original driftsinstruks | lt Originali instrukcija | |
| fi Alkuperäiset ohjeet | ja オリジナル取扱説明書 | |
| el Πρωτότυπο οδηγιών χρήσης | zh 正本使用说明书 | |
| tr Orijinal işletme talimatı | zh 原始使用說明書 | |
| pl Instrukcja oryginalna | ko 사용 설명서 원본 | |
| cs Původní návod k používání | th หนังสือนำคู่มือการใช้งานฉบับต้นแบบ | |
| sk Pôvodný návod na použitie | | |
| hu Eredeti használati utasítás | | |
| ru Оригинальное руководство по эксплуатации | | |
| uk Оригінальна інструкція з експлуатації | | |

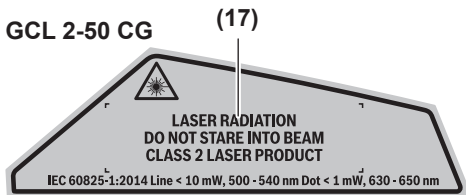
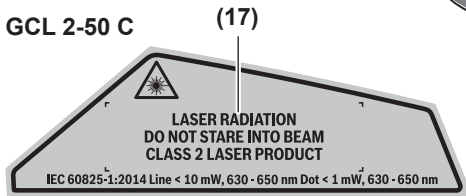
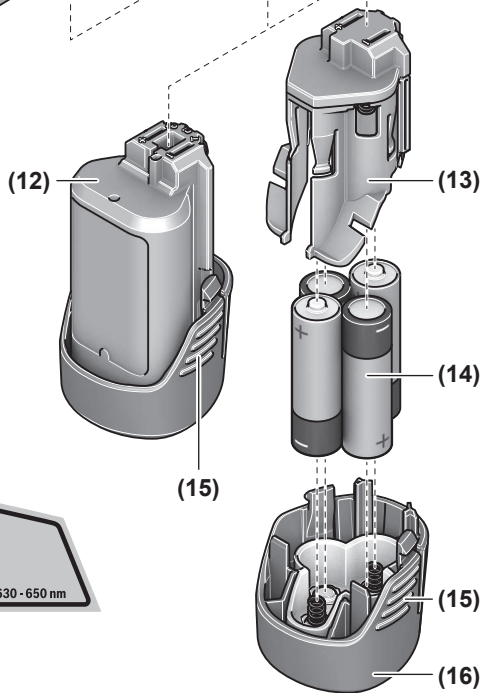


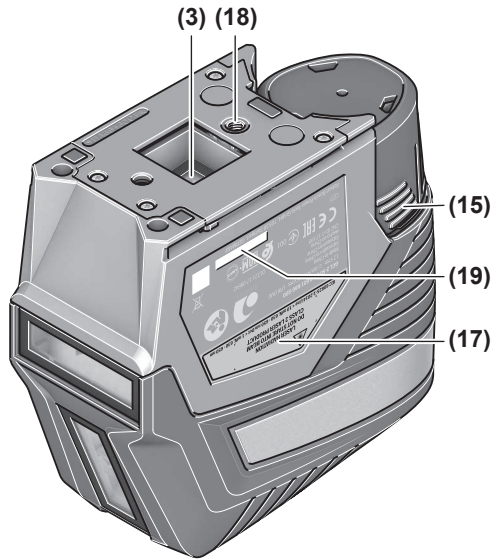
Deutsch	Seite	9
English	Page	19
Français	Page	29
Español	Página	40
Português	Página	51
Italiano	Pagina	62
Nederlands	Pagina	73
Dansk	Side	84
Svensk	Sidan	93
Norsk	Side	103
Suomi	Sivu	113
Ελληνικά	Σελίδα	123
Türkçe	Sayfa	134
Polski	Strona	145
Čeština	Stránka	156
Slovenčina	Stránka	166
Magyar	Oldal	177
Русский	Страница	187
Українська	Сторінка	199
Қазақ	Бет	211
Română	Pagina	222
Български	Страница	233
Македонски	Страница	244
Srpski	Strana	255
Slovenščina	Stran	266
Hrvatski	Stranica	276
Eesti	Lehekülg	286
Latviešu	Lappuse	295
Lietuvių k.	Puslapis	306
日本語	ページ	317
中文	頁	327
繁體中文	頁	336
한국어	페이지	345
ไทย	หน้า	355
Bahasa Indonesia	Halaman	368
Tiếng Việt	Trang	379
عربي	الصفحة	391
فارسی	صفحه	402

CE

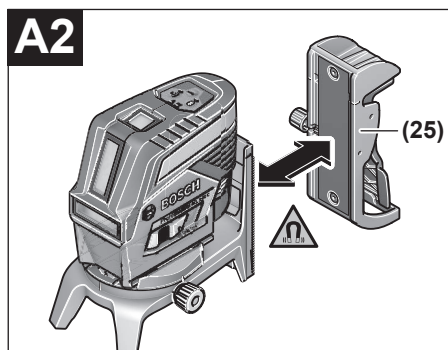
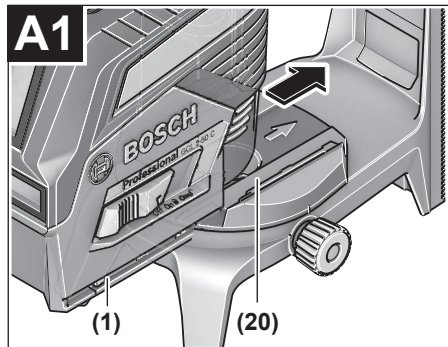
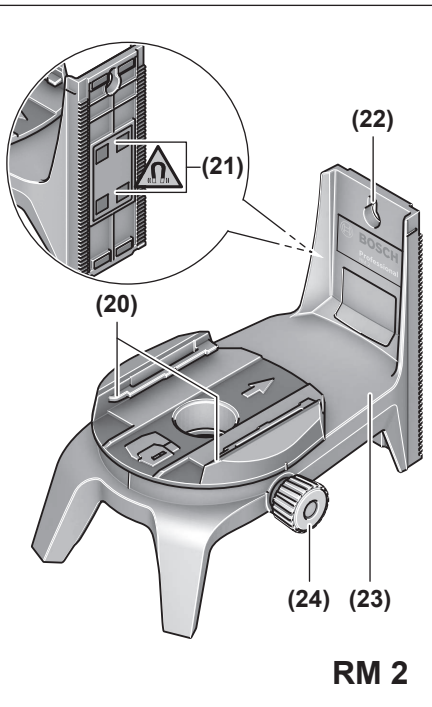


GCL 2-50 C

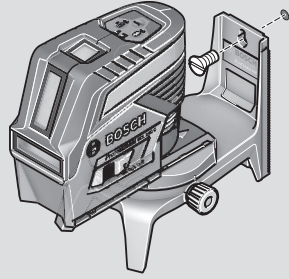
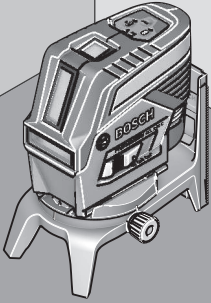




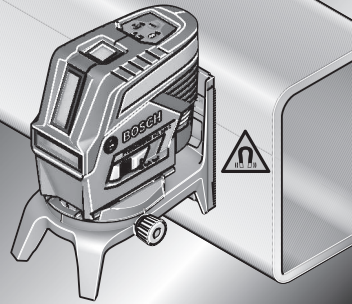
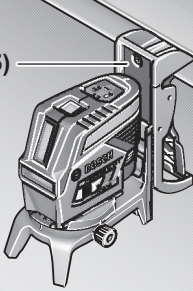
GCL 2-50 C



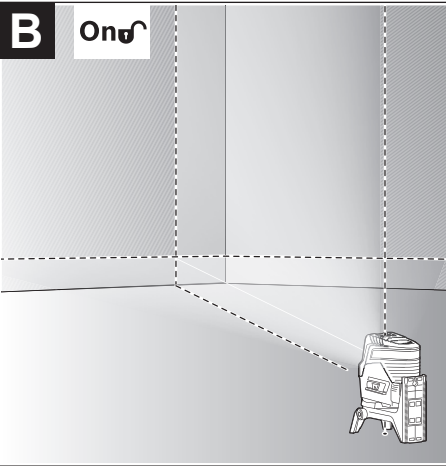
A3



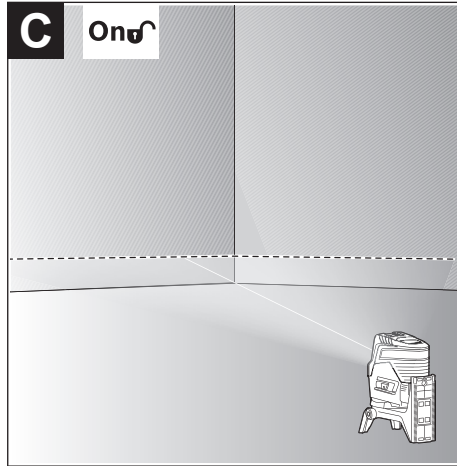
(25)

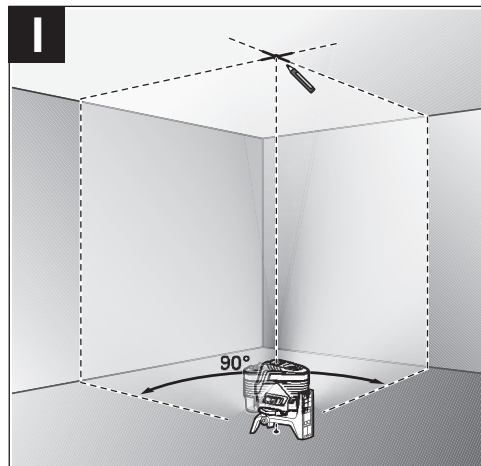
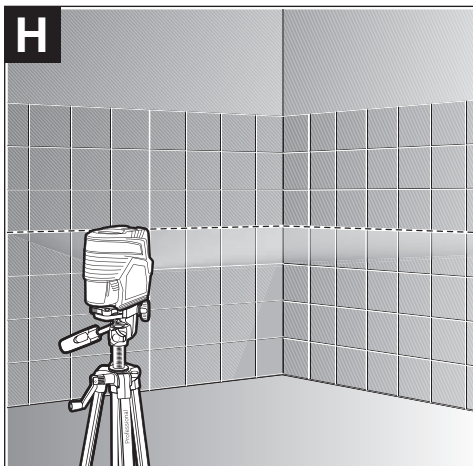
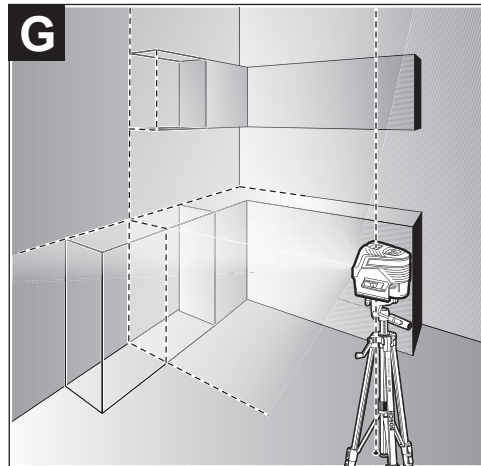
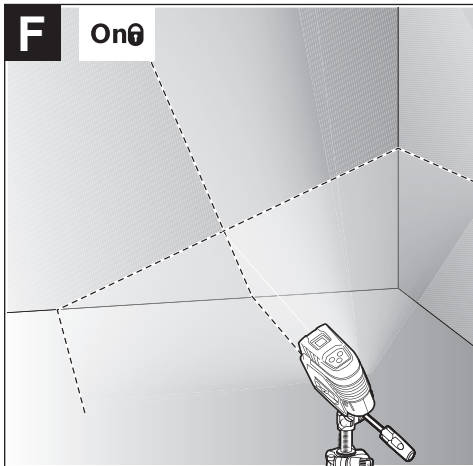
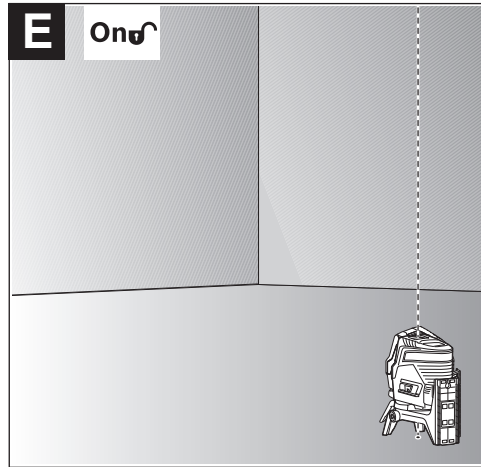
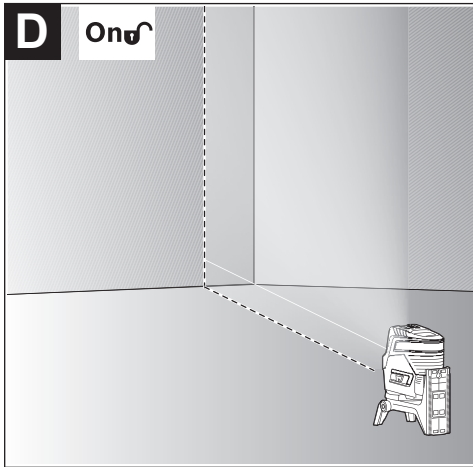


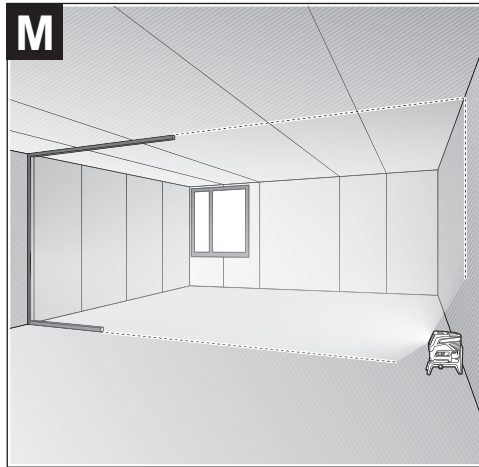
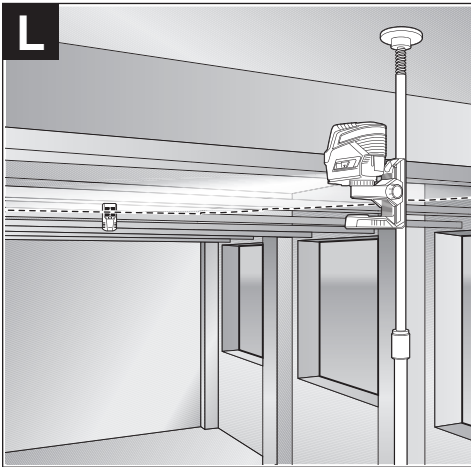
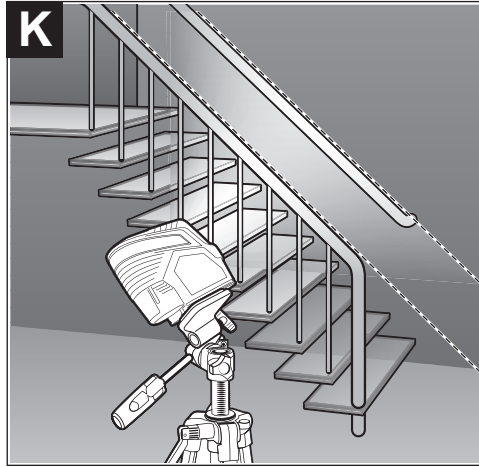
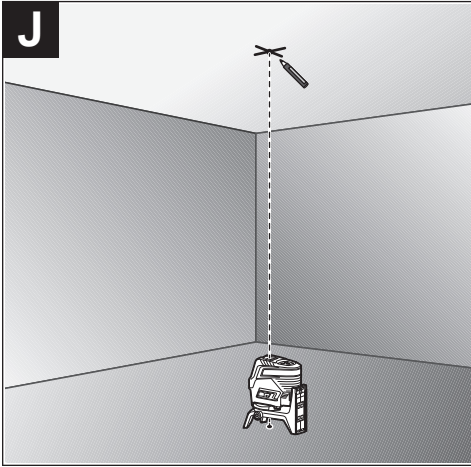
B On

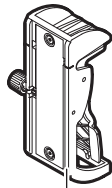


C On

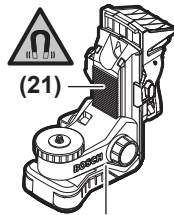




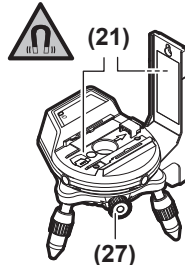




(25)
BM 3
0 601 015 D00



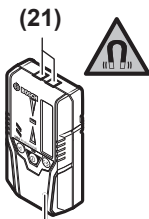
(21)
(26)
BM 1
0 601 015 A01



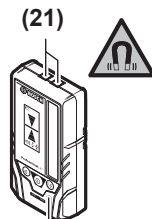
(21)
(27)
RM 3
0 601 092 800



(28)
RC 2
0 601 069 C00



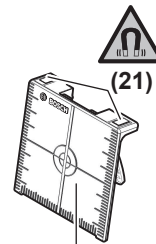
(21)
(29)
LR 6
0 601 069 H00
(GCL 2-50 C)



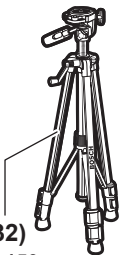
(21)
(29)
LR 7
0 601 069 J00
(GCL 2-50 C/
GCL 2-50 CG)



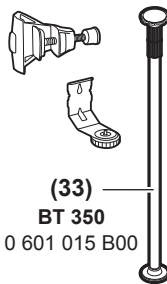
(30)
1 608 M00 05B
(GCL 2-50 C)
1 608 M00 05J
(GCL 2-50 CG)



(21)
(31)



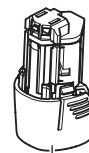
(32)
BT 150
0 601 096 B00



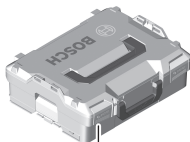
(33)
BT 350
0 601 015 B00



(34)



(35)
AA1



(36)
L-BOXX 136
1 600 A01 2G0

Deutsch

Sicherheitshinweise



Sämtliche Anweisungen sind zu lesen und zu beachten, um mit dem Messwerkzeug gefahrlos und sicher zu arbeiten. Wenn das Messwerkzeug nicht entsprechend den vorliegenden Anweisungen verwendet wird, können die integrierten Schutzvorkehrungen im Messwerkzeug beeinträchtigt werden. Machen Sie Warnschilder am Messwerkzeug niemals unkenntlich. BEWAHREN SIE DIESE ANWEISUNGEN GUT AUF UND GEBEN SIE SIE BEI WEITERGABE DES MESSWERKZEUGS MIT.

- ▶ **Vorsicht** – wenn andere als die hier angegebenen Bedienungs- oder Justiereinrichtungen benutzt oder andere Verfahrensweisen ausgeführt werden, kann dies zu gefährlicher Strahlungsexposition führen.
- ▶ Das Messwerkzeug wird mit einem Laser-Warnschild ausgeliefert (in der Darstellung des Messwerkzeugs auf der Grafikkarte gekennzeichnet).
- ▶ Ist der Text des Laser-Warnschildes nicht in Ihrer Landessprache, dann überkleben Sie ihn vor der ersten Inbetriebnahme mit dem mitgelieferten Aufkleber in Ihrer Landessprache.



Richten Sie den Laserstrahl nicht auf Personen oder Tiere und blicken Sie nicht selbst in den direkten oder reflektierten Laserstrahl. Dadurch können Sie Personen blenden, Unfälle verursachen oder das Auge schädigen.

- ▶ Falls Laserstrahlung ins Auge trifft, sind die Augen bewusst zu schließen und der Kopf sofort aus dem Strahl zu bewegen.
- ▶ Nehmen Sie keine Änderungen an der Lasereinrichtung vor.
- ▶ Verwenden Sie die Laser-Sichtbrille (Zubehör) nicht als Schutzbrille. Die Laser-Sichtbrille dient zum besseren Erkennen des Laserstrahls; sie schützt jedoch nicht vor der Laserstrahlung.
- ▶ Verwenden Sie die Laser-Sichtbrille (Zubehör) nicht als Sonnenbrille oder im Straßenverkehr. Die Laser-Sichtbrille bietet keinen vollständigen UV-Schutz und vermindert die Farbwahrnehmung.
- ▶ Lassen Sie das Messwerkzeug nur von qualifiziertem Fachpersonal und nur mit Original-Ersatzteilen reparieren. Damit wird sichergestellt, dass die Sicherheit des Messwerkzeuges erhalten bleibt.
- ▶ Lassen Sie Kinder das Laser-Messwerkzeug nicht unbeaufsichtigt benutzen. Sie könnten unbeabsichtigt andere Personen oder sich selber blenden.
- ▶ Arbeiten Sie mit dem Messwerkzeug nicht in explosionsgefährdeter Umgebung, in der sich brennbare Flüssigkeiten, Gase oder Stäube befinden. Im Messwerkzeug können Funken erzeugt werden, die den Staub oder die Dämpfe entzünden.

- ▶ **Öffnen Sie den Akku nicht.** Es besteht die Gefahr eines Kurzschlusses.
- ▶ **Bei Beschädigung und unsachgemäßem Gebrauch des Akkus können Dämpfe austreten. Der Akku kann brennen oder explodieren.** Führen Sie Frischluft zu und suchen Sie bei Beschwerden einen Arzt auf. Die Dämpfe können die Atemwege reizen.
- ▶ **Bei falscher Anwendung oder beschädigtem Akku kann brennbare Flüssigkeit aus dem Akku austreten. Vermeiden Sie den Kontakt damit. Bei zufälligem Kontakt mit Wasser abspülen. Wenn die Flüssigkeit in die Augen kommt, nehmen Sie zusätzlich ärztliche Hilfe in Anspruch.** Austretende Akkufflüssigkeit kann zu Hautreizungen oder Verbrennungen führen.
- ▶ **Durch spitze Gegenstände wie z. B. Nagel oder Schraubenzieher oder durch äußere Kraffeinwirkung kann der Akku beschädigt werden.** Es kann zu einem internen Kurzschluss kommen und der Akku brennen, rauchen, explodieren oder überhitzen.
- ▶ **Halten Sie den nicht benutzten Akku fern von Büroklammern, Münzen, Schlüsseln, Nägeln, Schrauben oder anderen kleinen Metallgegenständen, die eine Überbrückung der Kontakte verursachen könnten.** Ein Kurzschluss zwischen den Akkukontakten kann Verbrennungen oder Feuer zur Folge haben.
- ▶ **Verwenden Sie den Akku nur in Produkten des Herstellers.** Nur so wird der Akku vor gefährlicher Überlastung geschützt.
- ▶ **Laden Sie die Akkus nur mit Ladegeräten auf, die vom Hersteller empfohlen werden.** Durch ein Ladegerät, das für eine bestimmte Art von Akkus geeignet ist, besteht Brandgefahr, wenn es mit anderen Akkus verwendet wird.



Schützen Sie den Akku vor Hitze, z. B. auch vor dauernder Sonneneinstrahlung, Feuer, Schmutz, Wasser und Feuchtigkeit. Es besteht Explosions- und Kurzschlussgefahr.



Bringen Sie das Messwerkzeug und die magnetischen Zubehöre nicht in die Nähe von Implantaten und sonstigen medizinischen Geräten, wie z.B. Herzschrittmacher oder Insulinpumpe. Durch die Magnete von Messwerkzeug und Zubehör wird ein Feld erzeugt, das die Funktion von Implantaten und medizinischen Geräten beeinträchtigen kann.

- ▶ **Halten Sie das Messwerkzeug und die magnetischen Zubehöre fern von magnetischen Datenträgern und magnetisch empfindlichen Geräten.** Durch die Wirkung der Magnete von Messwerkzeug und Zubehör kann es zu irreversiblen Datenverlusten kommen.
- ▶ **Nehmen Sie den Akku bzw. die Batterien vor allen Arbeiten am Messwerkzeug (z.B. Montage, Wartung etc.) sowie bei dessen Transport und Aufbewahrung aus dem Messwerkzeug.** Bei unbeabsichtigtem Betätigen des Ein-/Ausschalters besteht Verletzungsgefahr.

- **Vorsicht! Bei der Verwendung des Messwerkzeugs mit Bluetooth® kann eine Störung anderer Geräte und Anlagen, Flugzeuge und medizinischer Geräte (z.B. Herzschrittmacher, Hörgeräte) auftreten. Ebenfalls kann eine Schädigung von Menschen und Tieren in unmittelbarer Umgebung nicht ganz ausgeschlossen werden. Verwenden Sie das Messwerkzeug mit Bluetooth® nicht in der Nähe von medizinischen Geräten, Tankstellen, chemischen Anlagen, Gebieten mit Explosionsgefahr und in Sprenggebieten. Verwenden Sie das Messwerkzeug mit Bluetooth® nicht in Flugzeugen. Vermeiden Sie den Betrieb über einen längeren Zeitraum in direkter Körpernähe.**

Die Wortmarke *Bluetooth®* wie auch die Bildzeichen (Logos) sind eingetragene Marken und Eigentum der Bluetooth SIG, Inc. Jegliche Verwendung dieser Wortmarke/Bildzeichen durch die Robert Bosch Power Tools GmbH erfolgt unter Lizenz.

Produkt- und Leistungsbeschreibung

Bitte beachten Sie die Abbildungen im vorderen Teil der Betriebsanleitung.

Bestimmungsgemäßer Gebrauch

Das Messwerkzeug ist bestimmt zum Ermitteln und Überprüfen von waagerechten und senkrechten Linien sowie Lotpunkten.

Das Messwerkzeug ist zur Verwendung im Innen- und Außenbereich geeignet.

Mithilfe der Drehhalterung RM 2 können Sie das Messwerkzeug 360° um einen zentralen, immer sichtbaren Lotpunkt drehen. Dadurch lassen sich die Laserlinien exakt ausrichten, ohne die Position des Messwerkzeugs zu verändern.

Abgebildete Komponenten

Die Nummerierung der abgebildeten Komponenten bezieht sich auf die Darstellung des Messwerkzeugs auf der Grafikkarte.

- (1) Führungsnut
- (2) Ein-/Ausschalter

- (3) Austrittsöffnung Laserstrahlung
- (4) Ladezustand Akku/Batterien
- (5) Anzeige Pendelarretierung
- (6) Taste Empfängermodus
- (7) Anzeige Empfängermodus
- (8) Taste für Laser-Betriebsart
- (9) Anzeige Verbindung per *Bluetooth®*
- (10) Taste *Bluetooth®*
- (11) Akkuschacht
- (12) Akku^{a)}
- (13) Hülle Batterieadapter^{a)}
- (14) Batterien^{a)}
- (15) Entriegelungstaste Akku/Batterieadapter^{a)}
- (16) Verschlusskappe Batterieadapter^{a)}
- (17) Laser-Warnschild
- (18) Stativaufnahme 1/4"
- (19) Seriennummer
- (20) Führungsschiene^{a)}
- (21) Magnet^{a)}
- (22) Befestigungslangloch^{a)}
- (23) Drehhalterung^{a)}
- (24) Feineinstellschraube der Drehhalterung^{a)}
- (25) Deckenklammer^{a)}
- (26) Universelle Halterung^{a)}
- (27) Drehplattform^{a)}
- (28) Fernbedienung^{a)}
- (29) Laserempfänger^{a)}
- (30) Laser-Sichtbrille^{a)}
- (31) Laser-Zieltafel^{a)}
- (32) Stativ^{a)}
- (33) Teleskopstange^{a)}
- (34) Schutztasche^{a)}
- (35) Batterieadapter^{a)}
- (36) Koffer^{a)}

a) **Abgebildetes oder beschriebenes Zubehör gehört nicht zum Standard-Lieferumfang. Das vollständige Zubehör finden Sie in unserem Zubehörprogramm.**

Technische Daten

Punkt- und Linienlaser	GCL 2-50 C	GCL 2-50 CG
Sachnummer	3 601 K66 G..	3 601 K66 H..
Arbeitsbereich ^{A)}		
– Laserlinien Standard	20 m	20 m
– mit Laserempfänger	5–50 m	5–50 m
– Laserpunkt nach oben	10 m	10 m
– Laserpunkt nach unten	10 m	10 m
Nivelliergenauigkeit ^{B)C)}		

Punkt- und Linienlaser	GCL 2-50 C	GCL 2-50 CG
- Laserlinien	±0,3 mm/m	±0,3 mm/m
- Laserpunkte	±0,7 mm/m	±0,7 mm/m
Selbstnivellierbereich typisch	±4°	±4°
Nivellierzeit typisch	< 4 s	< 4 s
max. Einsatzhöhe über Bezugshöhe	2000 m	2000 m
relative Luftfeuchte max.	90 %	90 %
Verschmutzungsgrad entsprechend IEC 61010-1	2 ^{D)}	2 ^{D)}
Laserklasse	2	2
Pulsfrequenz		
- Betrieb ohne Empfängermodus	23 kHz	23 kHz
- Betrieb im Empfängermodus	10 kHz	10 kHz
Laserlinie		
- Lasertyp	630–650 nm, < 10 mW	500–540 nm, < 10 mW
- Farbe des Laserstrahls	rot	grün
- C ₆	10	10
- Divergenz	50 × 10 mrad (Vollwinkel)	50 × 10 mrad (Vollwinkel)
Laserpunkt		
- Lasertyp	630–650 nm, < 1 mW	630–650 nm, < 1 mW
- Farbe des Laserstrahls	rot	rot
- C ₆	1	1
- Divergenz	0,8 mrad (Vollwinkel)	0,8 mrad (Vollwinkel)
kompatible Laserempfänger	LR 6, LR 7	LR 7
Stativaufnahme	1/4"	1/4"
Energieversorgung		
- Akku (Li-Ionen)	10,8 V/12 V	10,8 V/12 V
- Batterien (Alkali-Mangan)	4 × 1,5 V LRG (AA) (mit Batterieadapter)	4 × 1,5 V LRG (AA) (mit Batterieadapter)
Betriebsdauer bei Betriebsart ^{B)}	Akkus/Batterien	Akkus/Batterien
- Kreuzlinien- und Punktbetrieb	18 h/10 h	10 h/4 h
- Kreuzlinienbetrieb	25 h/16 h	13 h/6 h
- Linienbetrieb	35 h/28 h	15 h/12 h
- Punktbetrieb	60 h/32 h	60 h/32 h
<i>Bluetooth</i> [®] Messwerkzeug		
- Kompatibilität	<i>Bluetooth</i> [®] 4.2 (Classic und Low Energy) ^{F)}	<i>Bluetooth</i> [®] 4.2 (Classic und Low Energy) ^{F)}
- Betriebsfrequenzbereich	2402–2480 MHz	2402–2480 MHz
- Sendeleistung max.	2,5 mW	2,5 mW
<i>Bluetooth</i> [®] Smartphone		
- Kompatibilität	<i>Bluetooth</i> [®] 4.0 (Classic und Low Energy) ^{F)}	<i>Bluetooth</i> [®] 4.0 (Classic und Low Energy) ^{F)}
- Betriebssystem	Android 6 (und höher) iOS 11 (und höher)	Android 6 (und höher) iOS 11 (und höher)
Gewicht entsprechend EPTA-Procedure 01:2014		
- mit Akku ^{G)}	0,62 kg	0,62 kg
- mit Batterien	0,58 kg	0,58 kg

Punkt- und Linienlaser	GCL 2-50 C	GCL 2-50 CG
Maße (Länge × Breite × Höhe)		
– ohne Halterung	136 × 55 × 122 mm	136 × 55 × 122 mm
– mit Drehhalterung	Ø 188 × 180 mm	Ø 188 × 180 mm
Schutzart ^{H)}	IP 54 (staub- und spritzwassergeschützt)	IP 54 (staub- und spritzwassergeschützt)
empfohlene Umgebungstemperatur beim Laden	0 °C ... +35 °C	0 °C ... +35 °C
erlaubte Umgebungstemperatur beim Betrieb	-10 °C ... +50 °C	-10 °C ... +50 °C
erlaubte Umgebungstemperatur bei Lagerung	-20 °C ... +70 °C	-20 °C ... +70 °C
empfohlene Akkus	GBA 12V... (außer GBA 12V ≥ 4.0 Ah)	GBA 12V... (außer GBA 12V ≥ 4.0 Ah)
empfohlene Ladegeräte	GAL 12... GAX 18...	GAL 12... GAX 18...

- A) Der Arbeitsbereich kann durch ungünstige Umgebungsbedingungen (z.B. direkte Sonneneinstrahlung) verringert werden.
 B) bei **20–25 °C**
 C) Die angegebenen Werte setzen normale bis günstige Umgebungsbedingungen (z.B. keine Vibration, kein Nebel, kein Rauch, keine direkte Sonneneinstrahlung) voraus. Nach starken Temperaturschwankungen kann es zu Genauigkeitsabweichungen kommen.
 D) Es tritt nur eine nicht leitfähige Verschmutzung auf, wobei jedoch gelegentlich eine vorübergehende durch Betauung verursachte Leitfähigkeit erwartet wird.
 E) kürzere Betriebszeiten bei *Bluetooth*®-Betrieb und/oder in Verbindung mit RM 3
 F) Bei *Bluetooth*®-Low-Energy-Geräten kann je nach Modell und Betriebssystem kein Verbindungsaufbau möglich sein. *Bluetooth*®-Geräte müssen das SPP-Profil unterstützen.
 G) abhängig vom verwendeten Akku
 H) Der Li-Ionen-Akku und der Batterieadapter AA1 sind von IP 54 ausgeschlossen.

Technische Daten ermittelt mit Akku aus Lieferumfang.

Zur eindeutigen Identifizierung Ihres Messwerkzeugs dient die Seriennummer **(19)** auf dem Typenschild.

Montage

Energieversorgung Messwerkzeug

Das Messwerkzeug kann entweder mit handelsüblichen Batterien oder mit einem Bosch Li-Ionen-Akku betrieben werden.

Betrieb mit Akku

- **Benutzen Sie nur die in den technischen Daten aufgeführten Ladegeräte.** Nur diese Ladegeräte sind auf den bei Ihrem Messwerkzeug verwendbaren Li-Ionen-Akku abgestimmt.

Hinweis: Der Gebrauch von nicht für Ihr Messwerkzeug geeigneten Akkus kann zu Fehlfunktionen oder zur Beschädigung des Messwerkzeugs führen.

Hinweis: Der Akku wird teilgeladen ausgeliefert. Um die volle Leistung des Akkus zu gewährleisten, laden Sie vor dem ersten Einsatz den Akku vollständig im Ladegerät auf.

Der Li-Ionen-Akku kann jederzeit aufgeladen werden, ohne die Lebensdauer zu verkürzen. Eine Unterbrechung des Ladevorganges schädigt den Akku nicht.

Der Li-Ionen-Akku ist durch die „Electronic Cell Protection (ECP)“ gegen Tiefentladung geschützt. Bei entladem Akku wird das Messwerkzeug durch eine Schutzschaltung abgeschaltet.

- **Schalten Sie das Messwerkzeug nicht wieder ein, nachdem es durch die Schutzschaltung abgeschaltet wurde.** Der Akku kann beschädigt werden.

Zum **Einsetzen** des geladenen Akkus **(12)** schieben Sie diesen in den Akkuschacht **(11)**, bis er spürbar einrastet.

Zum **Entnehmen** des Akkus **(12)** drücken Sie die Entriegelungstasten **(15)** und ziehen den Akku aus dem Akkuschacht **(11)**. **Wenden Sie dabei keine Gewalt an.**

Betrieb mit Batterien

Für den Betrieb des Messwerkzeugs wird die Verwendung von Alkali-Mangan-Batterien empfohlen.

Die Batterien werden in den Batterieadapter eingesetzt.

- **Der Batterieadapter ist ausschließlich zum Gebrauch in dafür vorgesehenen Bosch-Messwerkzeugen bestimmt und darf nicht mit Elektrowerkzeugen verwendet werden.**

Zum **Einsetzen** der Batterien schieben Sie die Hülle **(13)** des Batterieadapters in den Akkuschacht **(11)**. Legen Sie die Batterien entsprechend der Abbildung auf der Verschlusskappe **(16)** in die Hülle ein. Schieben Sie die Verschlusskappe über die Hülle, bis diese spürbar einrastet.



Zum **Entnehmen** der Batterien (**14**) drücken Sie die Entriegelungstasten (**15**) der Verschlusskappe (**16**) und ziehen die Verschlusskappe ab. Achten Sie dabei darauf, dass die Batterien nicht herausfallen. Halten

Sie das Messwerkzeug dazu mit dem Akkuschaft (**11**) nach oben gerichtet. Entnehmen Sie die Batterien. Um die innen liegende Hülle (**13**) aus dem Akkuschaft zu entfernen, greifen Sie in die Hülle und ziehen diese bei leichtem Druck auf die Seitenwand aus dem Messwerkzeug heraus.

Ersetzen Sie immer alle Batterien gleichzeitig. Verwenden Sie nur Batterien eines Herstellers und mit gleicher Kapazität.

- **Nehmen Sie die Batterien aus dem Messwerkzeug, wenn Sie es längere Zeit nicht benutzen.** Die Batterien können bei längerer Lagerung im Messwerkzeug korrodieren und sich selbst entladen.

Ladezustandsanzeige

Die Ladezustandsanzeige (**4**) zeigt den Ladezustand des Akkus bzw. der Batterien an:

LED	Ladezustand
Dauerlicht grün	100–75 %
Dauerlicht gelb	75–35 %
Blinklicht rot	<35 %
Kein Licht	– Akku defekt – Batterien leer

Werden der Akku bzw. die Batterien schwach, wird die Helligkeit der Laserlinien langsam verringert.

Tauschen Sie einen defekten Akku oder leere Batterien umgehend aus.

Arbeiten mit der Drehhalterung RM 2 (siehe Bilder A1–A3)

Mithilfe der Drehhalterung (**23**) können Sie das Messwerkzeug 360° um einen zentralen, immer sichtbaren Lotpunkt drehen. Dadurch lassen sich die Laserlinien einrichten, ohne die Position des Messwerkzeugs zu verändern.

Mit der Feineinstellschraube (**24**) können Sie senkrechte Laserlinien exakt an Referenzpunkten ausrichten.

Setzen Sie das Messwerkzeug mit der Führungsnut (**1**) an die Führungsschiene (**20**) der Drehhalterung (**23**) an, und schieben Sie das Messwerkzeug bis zum Anschlag auf die Plattform.

Zum Trennen ziehen Sie das Messwerkzeug in umgekehrter Richtung von der Drehhalterung.

Positionierungsmöglichkeiten der Drehhalterung:

- stehend auf einer ebenen Fläche,
- angeschraubt an eine senkrechte Fläche,
- in Verbindung mit der Deckenklammer (**25**) an metallischen Deckenleisten,
- mithilfe der Magnete (**21**) an metallischen Oberflächen.

Betrieb

Inbetriebnahme

- **Schützen Sie das Messwerkzeug vor Nässe und direkter Sonneneinstrahlung.**
- **Setzen Sie das Messwerkzeug keinen extremen Temperaturen oder Temperaturschwankungen aus.** Lassen Sie es z.B. nicht längere Zeit im Auto liegen. Lassen Sie das Messwerkzeug bei größeren Temperaturschwankungen erst austemperieren und führen Sie vor dem Weiterarbeiten immer eine Genauigkeitsüberprüfung durch (siehe „Genauigkeitsüberprüfung des Messwerkzeugs“, Seite 15).
Bei extremen Temperaturen oder Temperaturschwankungen kann die Präzision des Messwerkzeugs beeinträchtigt werden.
- **Vermeiden Sie heftige Stöße oder Stürze des Messwerkzeugs.** Nach starken äußeren Einwirkungen auf das Messwerkzeug sollten Sie vor dem Weiterarbeiten immer eine Genauigkeitsüberprüfung durchführen (siehe „Genauigkeitsüberprüfung des Messwerkzeugs“, Seite 15).
- **Schalten Sie das Messwerkzeug aus, wenn Sie es transportieren.** Beim Ausschalten wird die Pendeleinheit verriegelt, die sonst bei starken Bewegungen beschädigt werden kann.

Ein-/Ausschalten

Zum **Einschalten** des Messwerkzeugs schieben Sie den Ein-/Ausschalter (**2**) in die Position **On** (für Arbeiten mit Pendelarretierung) oder in die Position **On** (für Arbeiten mit Nivellierautomatik). Das Messwerkzeug sendet sofort nach dem Einschalten Laserstrahlen aus den Austrittsöffnungen (**3**).

- **Richten Sie den Laserstrahl nicht auf Personen oder Tiere und blicken Sie nicht selbst in den Laserstrahl, auch nicht aus größerer Entfernung.**

Zum **Ausschalten** des Messwerkzeugs schieben Sie den Ein-/Ausschalter (**2**) in Position **Off**. Beim Ausschalten wird die Pendeleinheit verriegelt.

- **Lassen Sie das eingeschaltete Messwerkzeug nicht unbeaufsichtigt und schalten Sie das Messwerkzeug nach Gebrauch ab.** Andere Personen könnten vom Laserstrahl geblendet werden.

Bei Überschreiten der höchstzulässigen Betriebstemperatur von **50 °C** erfolgt die Abschaltung zum Schutz der Laserdiode. Nach dem Abkühlen ist das Messwerkzeug wieder betriebsbereit und kann erneut eingeschaltet werden.

Abschaltautomatik

Wird ca. **120 min** lang keine Taste am Messwerkzeug gedrückt, schaltet sich das Messwerkzeug zur Schonung des Akkus bzw. der Batterien automatisch ab.

Um das Messwerkzeug nach der automatischen Abschaltung wieder einzuschalten, können Sie entweder den Ein-/Ausschalter (**2**) erst in Position „**Off**“ schieben und das Messwerkzeug dann wieder einschalten, oder Sie drücken die Taste für Laser-Betriebsart (**8**).

Abschaltautomatik zeitweise deaktivieren

Um die Abschaltautomatik zu deaktivieren, halten Sie (bei eingeschaltetem Messwerkzeug) die Taste für Laser-Betriebsart **(8)** mindestens 3 s lang gedrückt. Ist die Abschaltautomatik deaktiviert, blinken die Laserstrahlen kurz zur Bestätigung.

Hinweis: Überschreitet die Betriebstemperatur 45 °C, kann die Abschaltautomatik nicht mehr deaktiviert werden.

Um die automatische Abschaltung zu aktivieren, schalten Sie das Messwerkzeug aus und wieder ein.

Betriebsart einstellen

Das Messwerkzeug verfügt über mehrere Betriebsarten, zwischen denen Sie jederzeit wechseln können:

– **Kreuzlinien- und Punktbetrieb:** Das Messwerkzeug erzeugt einen waagerechte und eine senkrechte Laserlinie nach vorn sowie je einen Laserpunkt senkrecht nach oben und nach unten. Die Laserlinien kreuzen sich im 90°-Winkel.

– **Linienbetrieb waagrecht:** Das Messwerkzeug erzeugt eine waagerechte Laserlinie nach vorn.

– **Linienbetrieb senkrecht:** Das Messwerkzeug erzeugt eine senkrechte Laserlinie nach vorn.

Bei einer Positionierung des Messwerkzeugs im Raum wird die senkrechte Laserlinie an der Decke über den oberen Laserpunkt hinaus angezeigt.







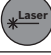



Bei einer Positionierung des Messwerkzeugs direkt an einer Wand erzeugt die senkrechte Laserlinie eine nahezu vollständig rundum laufende Laserlinie (360°-Linie).

– **Punktbetrieb:** Das Messwerkzeug erzeugt je einen Laserpunkt senkrecht nach oben und nach unten.

Alle Betriebsarten außer Punktbetrieb können sowohl mit Nivellierautomatik als auch mit Pendelarretierung gewählt werden.

Um die Betriebsart zu wechseln, drücken Sie die Taste Laser-Betriebsart **(8)**.







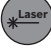

Arbeiten mit Nivellierautomatik

Reihenfolge der Handlungsschritte	Linienbetrieb waagrecht	Linienbetrieb senkrecht	Punktbetrieb	Anzeige Pendelarretierung (5)	Bild
Ein-/Ausschalter (2) in Position „  On“	●	●	●		B
	Kreuzlinienbetrieb				
 1× Taste für Laser-Betriebsart (8) drücken	●	–	–		C
 2× Taste für Laser-Betriebsart (8) drücken	–	●	–		D
 3× Taste für Laser-Betriebsart (8) drücken	–	–	●		E
 4× Taste für Laser-Betriebsart (8) drücken	●	●	●		B
	Kreuzlinienbetrieb				

Wechseln Sie während des Arbeitens mit Nivellierautomatik in den Modus „Arbeiten mit Pendelarretierung“ (Ein-/Ausschalter **(2)** in Position  On), wird immer die erste

Kombinationsmöglichkeit der Anzeigen dieses Modus aktiviert.

Arbeiten mit Pendelarretierung

Reihenfolge der Handlungsschritte	Linienbetrieb waagrecht	Linienbetrieb senkrecht	Punktbetrieb	Anzeige Pendelarretierung (5)	Bild
Ein-/Ausschalter (2) in Position „  On“	●	●	–		F
	Kreuzlinienbetrieb			rot	
 1× Taste für Laser-Betriebsart (8) drücken	●	–	–		rot
 2× Taste für Laser-Betriebsart (8) drücken	–	●	–		rot
 3× Taste für Laser-Betriebsart (8) drücken	●	●	–		F
	Kreuzlinienbetrieb			rot	

Wechseln Sie während des Arbeitens mit Pendelarretierung in den Modus „Arbeiten mit Nivellierautomatik“ (Ein-/Ausschalter (2) in Position „On“), wird immer die erste Kombinationsmöglichkeit der Anzeigen dieses Modus aktiviert.

Empfängermodus

Für das Arbeiten mit dem Laserempfänger (29) muss – unabhängig von der gewählten Betriebsart – der Empfängermodus aktiviert werden.

Im Empfängermodus blinken die Laserlinien mit sehr hoher Frequenz und werden dadurch für den Laserempfänger (29) auffindbar.

Zum Einschalten des Empfängermodus drücken Sie die Taste Empfängermodus (6). Die Anzeige Empfängermodus (7) leuchtet grün.

Für das menschliche Auge ist die Sichtbarkeit der Laserlinien bei eingeschaltetem Empfängermodus verringert. Für Arbeiten ohne Laserempfänger schalten Sie deshalb den Empfängermodus durch erneutes Drücken der Taste Empfängermodus (6) aus. Die Anzeige Empfängermodus (7) erlischt.

Nivellierautomatik

Arbeiten mit Nivellierautomatik (siehe Bilder B-E)

Stellen Sie das Messwerkzeug auf eine waagerechte, feste Unterlage oder befestigen Sie es auf der Drehhalterung (23).

Schieben Sie für Arbeiten mit Nivellierautomatik den Ein-/Ausschalter (2) in Position „On“.

Die Nivellierautomatik gleicht Unebenheiten innerhalb des Selbstnivellierbereiches von $\pm 4^\circ$ automatisch aus. Sobald die Laserstrahlen nicht mehr blinken, ist das Messwerkzeug einnivelliert.

Ist die automatische Nivellierung nicht möglich, z.B. weil die Standfläche des Messwerkzeugs mehr als 4° von der Waagerechten abweicht, blinken die Laserstrahlen in schnellem Takt.

Stellen Sie in diesem Fall das Messwerkzeug waagrecht auf und warten Sie die Selbstnivellierung ab. Sobald sich das Messwerkzeug innerhalb des Selbstnivellierbereiches von $\pm 4^\circ$ befindet, leuchten die Laserstrahlen dauerhaft.

Bei Erschütterungen oder Lageänderungen während des Betriebs wird das Messwerkzeug automatisch wieder einnivelliert. Überprüfen Sie nach der Nivellierung die Position der Laserstrahlen in Bezug auf Referenzpunkte, um Fehler durch eine Verschiebung des Messwerkzeugs zu vermeiden.

Arbeiten mit Pendelarretierung (siehe Bild F)

Schieben Sie für Arbeiten mit Pendelarretierung den Ein-/Ausschalter (2) in Position „On“. Die Anzeige Pendelarretierung (5) leuchtet rot und die Laserlinien blinken dauerhaft in langsamem Takt.

Beim Arbeiten mit Pendelarretierung ist die Nivellierautomatik ausgeschaltet. Sie können das Messwerkzeug frei in der Hand halten oder auf eine geneigte Unterlage stellen. Die La-

serstrahlen werden nicht mehr nivelliert und verlaufen nicht mehr zwingend senkrecht zueinander.

Fernsteuerung über Bluetooth®

Das Messwerkzeug ist mit einem *Bluetooth*® Modul ausgestattet, das mittels Funktechnik die Fernsteuerung über ein Smartphone mit *Bluetooth*® Schnittstelle erlaubt.

Informationen zur erforderlichen Systemvoraussetzung für eine Verbindung per *Bluetooth*® finden Sie auf der Bosch-Internetseite unter www.bosch-pt.com.

Bei der Fernsteuerung mittels *Bluetooth*® können durch schlechte Empfangsbedingungen Zeitverzögerungen zwischen mobilem Endgerät und Messwerkzeug auftreten.

Für die Fernsteuerung stehen Bosch-Applikationen (Apps) zur Verfügung. Diese können Sie je nach Endgerät in den entsprechenden Stores herunterladen:



Bluetooth® einschalten

Um *Bluetooth*® für die Fernsteuerung einzuschalten, drücken Sie die *Bluetooth*® Taste (10). Stellen Sie sicher, dass die *Bluetooth*® Schnittstelle an Ihrem mobilen Endgerät aktiviert ist.

Nach dem Start der Bosch-Applikation wird die Verbindung zwischen mobilem Endgerät und Messwerkzeug hergestellt. Werden mehrere aktive Messwerkzeuge gefunden, wählen Sie das passende Messwerkzeug aus. Wird nur ein aktives Messwerkzeug gefunden, findet ein automatischer Verbindungsaufbau statt.

Die Verbindung ist aufgebaut, sobald die *Bluetooth*® Anzeige (9) leuchtet.

Die *Bluetooth*® Verbindung kann wegen zu großer Distanz oder Hindernissen zwischen Messwerkzeug und mobilem Endgerät sowie durch elektromagnetische Störquellen unterbrochen werden. In diesem Fall blinkt die *Bluetooth*® Anzeige (9).

Bluetooth® ausschalten

Um *Bluetooth*® für die Fernsteuerung auszuschalten, drücken Sie die *Bluetooth*® Taste (10) oder schalten Sie das Messwerkzeug aus.

Genauigkeitsüberprüfung des Messwerkzeugs

Genauigkeitseinflüsse

Den größten Einfluss übt die Umgebungstemperatur aus. Besonders vom Boden nach oben verlaufende Temperaturunterschiede können den Laserstrahl ablenken.

Da die Temperaturschichtung in Bodennähe am größten ist, sollten Sie das Messwerkzeug ab einer Messstrecke von

20 m immer auf einem Stativ montieren. Stellen Sie das Messwerkzeug außerdem nach Möglichkeit in der Mitte der Arbeitsfläche auf.

Neben äußeren Einflüssen können auch gerätespezifische Einflüsse (wie z.B. Stürze oder heftige Stöße) zu Abweichungen führen. Überprüfen Sie deshalb vor jedem Arbeitsbeginn die Nivelliergenauigkeit.

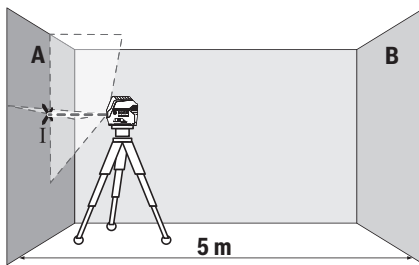
Überprüfen Sie jeweils zuerst die Höhen- sowie die Nivelliergenauigkeit der waagerechten Laserlinie, danach die Nivelliergenauigkeit der senkrechten Laserlinie und die Lotgenauigkeit.

Sollte das Messwerkzeug bei einer der Prüfungen die maximale Abweichung überschreiten, dann lassen Sie es von einem **Bosch**-Kundendienst reparieren.

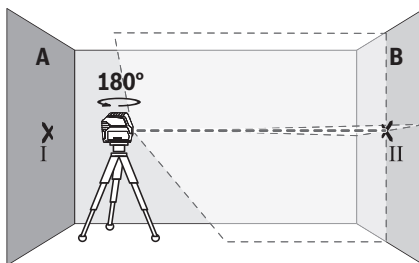
Höhengenaugigkeit der waagerechten Linie überprüfen

Für die Überprüfung benötigen Sie eine freie Messstrecke von **5 m** auf festem Grund zwischen zwei Wänden A und B.

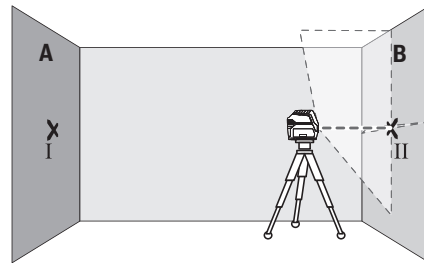
- Montieren Sie das Messwerkzeug nahe der Wand A auf einem Stativ, oder stellen Sie es auf festen, ebenen Untergrund. Schalten Sie das Messwerkzeug ein. Wählen Sie Kreuzlinienbetrieb mit Nivellierautomatik.



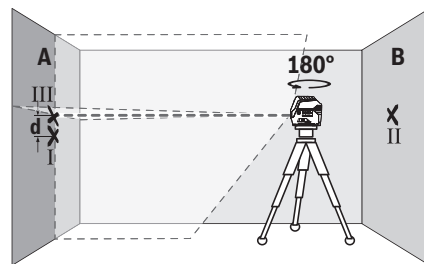
- Richten Sie den Laser auf die nahe Wand A und lassen Sie das Messwerkzeug einnivellieren. Markieren Sie die Mitte des Punktes, an dem sich die Laserlinien an der Wand kreuzen (Punkt I).



- Drehen Sie das Messwerkzeug um 180°, lassen Sie es einnivellieren und markieren Sie den Kreuzungspunkt der Laserlinien an der gegenüberliegenden Wand B (Punkt II).
- Platzieren Sie das Messwerkzeug – ohne es zu drehen – nahe der Wand B, schalten Sie es ein und lassen Sie es einnivellieren.



- Richten Sie das Messwerkzeug in der Höhe so aus (mithilfe des Stativs oder gegebenenfalls durch Unterlegen), dass der Kreuzungspunkt der Laserlinien genau den zuvor markierten Punkt II auf der Wand B trifft.



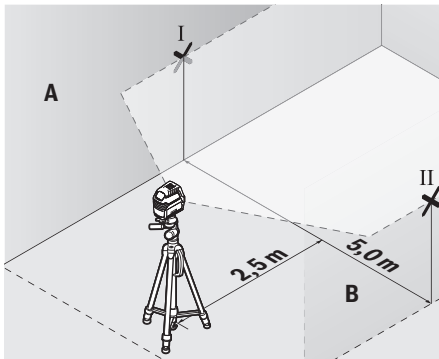
- Drehen Sie das Messwerkzeug um 180°, ohne die Höhe zu verändern. Richten Sie es so auf die Wand A, dass die senkrechte Laserlinie durch den bereits markierten Punkt I läuft. Lassen Sie das Messwerkzeug einnivellieren und markieren Sie den Kreuzungspunkt der Laserlinien auf der Wand A (Punkt III).
- Die Differenz **d** der beiden markierten Punkte I und III auf der Wand A ergibt die tatsächliche Höhenabweichung des Messwerks.

Auf der Messstrecke von $2 \times 5 \text{ m} = 10 \text{ m}$ beträgt die maximal zulässige Abweichung:
 $10 \text{ m} \times \pm 0,3 \text{ mm/m} = \pm 3 \text{ mm}$. Die Differenz **d** zwischen den Punkten I und III darf folglich höchstens **3 mm** betragen.

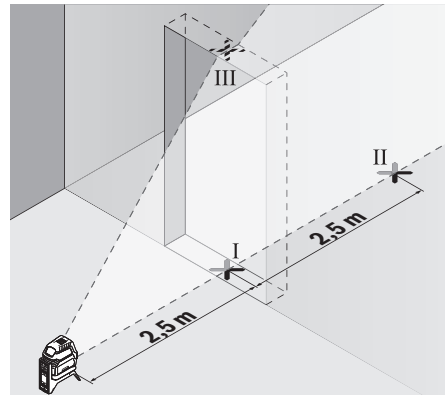
Nivelliergenauigkeit der waagerechten Linie überprüfen

Für die Überprüfung benötigen Sie eine freie Fläche von ca. $5 \times 5 \text{ m}$.

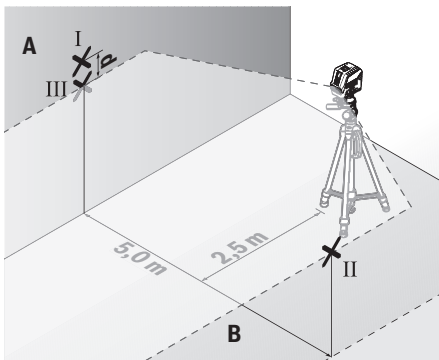
- Montieren Sie das Messwerkzeug in der Mitte zwischen den Wänden A und B auf einem Stativ, oder stellen Sie es auf festen, ebenen Untergrund. Wählen Sie waagerechten Linienbetrieb mit Nivellierautomatik und lassen Sie das Messwerkzeug einnivellieren.



- Markieren Sie in 2,5 m Entfernung vom Messwerkzeug an beiden Wänden die Mitte der Laserlinie (Punkt I auf Wand A und Punkt II auf Wand B).



- Markieren Sie die Mitte der senkrechten Laserlinie am Boden der Türöffnung (Punkt I), in 5 m Entfernung auf der anderen Seite der Türöffnung (Punkt II) sowie am oberen Rand der Türöffnung (Punkt III).



- Stellen Sie das Messwerkzeug um 180° gedreht in 5 m Entfernung auf und lassen Sie es einnivellieren.
- Richten Sie das Messwerkzeug in der Höhe so aus (mithilfe des Stativs oder gegebenenfalls durch Unterlegen), dass die Mitte der Laserlinie genau den zuvor markierten Punkt II auf Wand B trifft.
- Markieren Sie auf der Wand A die Mitte der Laserlinie als Punkt III (senkrecht über bzw. unter dem Punkt I).
- Die Differenz d der beiden markierten Punkte I und III auf der Wand A ergibt die tatsächliche Abweichung des Messwerkzeugs von der Waagerechten.

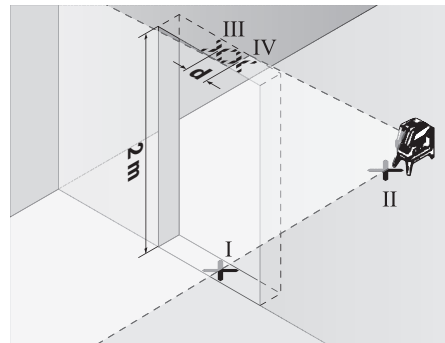
Auf der Messstrecke von $2 \times 5 \text{ m} = 10 \text{ m}$ beträgt die maximal zulässige Abweichung:

$10 \text{ m} \times \pm 0,3 \text{ mm/m} = \pm 3 \text{ mm}$. Die Differenz d zwischen den Punkten I und III darf folglich höchstens **3 mm** betragen.

Nivelliergenauigkeit der senkrechten Linie überprüfen

Für die Überprüfung benötigen Sie eine Türöffnung, bei der (auf festem Grund) auf jeder Seite der Tür mindestens 2,5 m Platz sind.

- Stellen Sie das Messwerkzeug in 2,5 m Entfernung von der Türöffnung auf festem, ebenem Grund auf (nicht auf einem Stativ). Wählen Sie senkrechten Linienbetrieb mit Nivellierautomatik. Richten Sie die Laserlinie auf die Türöffnung und lassen Sie das Messwerkzeug einnivellieren.



- Drehen Sie das Messwerkzeug um 180° und stellen Sie es auf der anderen Seite der Türöffnung direkt hinter den Punkt II. Lassen Sie das Messwerkzeug einnivellieren und richten Sie die senkrechte Laserlinie so aus, dass ihre Mitte genau durch die Punkte I und II verläuft.
- Markieren Sie die Mitte der Laserlinie am oberen Rand der Türöffnung als Punkt IV.
- Die Differenz d der beiden markierten Punkte III und IV ergibt die tatsächliche Abweichung des Messwerkzeugs von der Senkrechten.
- Messen Sie die Höhe der Türöffnung.

Die maximale zulässige Abweichung berechnen Sie wie folgt:
 doppelte Höhe der Türöffnung $\times 0,3 \text{ mm/m}$

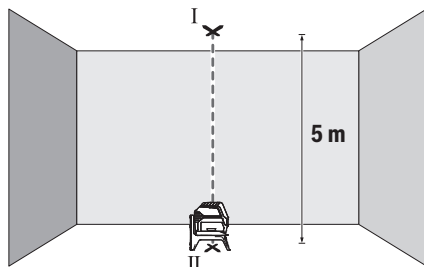
Beispiel: Bei einer Höhe der Türöffnung von **2 m** darf die maximale Abweichung

$2 \times 2 \text{ m} \times \pm 0,3 \text{ mm/m} = \pm 1,2 \text{ mm}$ betragen. Die Punkte III und IV dürfen folglich höchstens **1,2 mm** auseinander liegen.

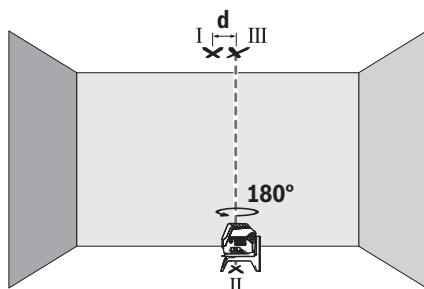
Lotgenauigkeit überprüfen

Für die Überprüfung benötigen Sie eine freie Messstrecke auf festem Grund mit einem Abstand von ca. **5 m** zwischen Boden und Decke.

- Montieren Sie das Messwerkzeug auf der Drehhalterung (23) und stellen Sie es auf den Boden. Wählen Sie Punktbetrieb und lassen Sie das Messwerkzeug einnivellieren.



- Markieren Sie die Mitte des oberen Laserpunktes an der Decke (Punkt I). Markieren Sie außerdem die Mitte des unteren Laserpunktes auf dem Boden (Punkt II).



- Drehen Sie das Messwerkzeug um 180°. Positionieren Sie es so, dass die Mitte des unteren Laserpunktes auf dem bereits markierten Punkt II liegt. Lassen Sie das Messwerkzeug einnivellieren. Markieren Sie die Mitte des oberen Laserpunktes (Punkt III).
- Die Differenz d der beiden markierten Punkte I und III auf der Decke ergibt die tatsächliche Abweichung des Messwerkzeugs von der Senkrechten.

Die maximale zulässige Abweichung berechnen Sie wie folgt: doppelter Abstand zwischen Boden und Decke $\times 0,7$ mm/m. Beispiel: Bei einem Abstand zwischen Boden und Decke von 5 m darf die maximale Abweichung $2 \times 5 \text{ m} \times \pm 0,7 \text{ mm/m} = \pm 7 \text{ mm}$ betragen. Die Punkte I und III dürfen folglich höchstens 7 mm auseinander liegen.

Arbeitshinweise

- ▶ **Verwenden Sie immer nur die Mitte des Laserpunktes bzw. der Laserlinie zum Markieren.** Die Größe des Laserpunktes bzw. die Breite der Laserlinie ändern sich mit der Entfernung.
- ▶ **Das Messwerkzeug ist mit einer Funkschnittstelle ausgestattet. Lokale Betriebseinschränkungen, z.B. in Flugzeugen oder Krankenhäusern, sind zu beachten.**

Arbeiten mit der Laser-Zieltafel

Die Laser-Zieltafel (31) verbessert die Sichtbarkeit des Laserstrahls bei ungünstigen Bedingungen und größeren Entfernungen.

Die reflektierende Fläche der Laser-Zieltafel (31) verbessert die Sichtbarkeit der Laserlinie, durch die transparente Fläche ist die Laserlinie auch von der Rückseite der Laser-Zieltafel erkennbar.

Arbeiten mit dem Stativ (Zubehör)

Ein Stativ bietet eine stabile, höheninstellbare Messunterlage. Setzen Sie das Messwerkzeug mit der 1/4"-Stativaufnahme (18) auf das Gewinde des Stativs (32) oder eines handelsüblichen Fotostativs. Schrauben Sie das Messwerkzeug mit der Feststellschraube des Stativs fest.

Richten Sie das Stativ grob aus, bevor Sie das Messwerkzeug einschalten.

Befestigen mit der universellen Halterung (Zubehör) (siehe Bild L)

Mithilfe der universellen Halterung (26) können Sie das Messwerkzeug z.B. an senkrechten Flächen, Rohren oder magnetisierbaren Materialien befestigen. Die universelle Halterung ist ebenso als Bodenstativ geeignet und erleichtert die Höhenausrichtung des Messwerkzeugs.

Richten Sie die universelle Halterung (26) grob aus, bevor Sie das Messwerkzeug einschalten.

Arbeiten mit Laserempfänger (Zubehör) (siehe Bild L)

Bei ungünstigen Lichtverhältnissen (helle Umgebung, direkte Sonneneinstrahlung) und auf größere Entfernungen verwenden Sie zum besseren Auffinden der Laserlinien den Laserempfänger (29). Schalten Sie beim Arbeiten mit dem Laserempfänger den Empfängermodus ein (siehe „Empfängermodus“, Seite 15).

Laser-Sichtbrille (Zubehör)

Die Laser-Sichtbrille filtert das Umgebungslicht aus. Dadurch erscheint das Licht des Lasers für das Auge heller.

▶ **Verwenden Sie die Laser-Sichtbrille (Zubehör) nicht als Schutzbrille.** Die Laser-Sichtbrille dient zum besseren Erkennen des Laserstrahls; sie schützt jedoch nicht vor der Laserstrahlung.

▶ **Verwenden Sie die Laser-Sichtbrille (Zubehör) nicht als Sonnenbrille oder im Straßenverkehr.** Die Laser-Sichtbrille bietet keinen vollständigen UV-Schutz und vermindert die Farbwahrnehmung.

Arbeitsbeispiele (siehe Bilder G–M)

Beispiele für Anwendungsmöglichkeiten des Messwerkzeugs finden Sie auf den Grafikseiten.

Wartung und Service

Wartung und Reinigung

Halten Sie das Messwerkzeug stets sauber.

Tauchen Sie das Messwerkzeug nicht ins Wasser oder andere Flüssigkeiten.

Wischen Sie Verschmutzungen mit einem feuchten, weichen Tuch ab. Verwenden Sie keine Reinigungs- oder Lösemittel. Reinigen Sie insbesondere die Flächen an der Austrittsöffnung des Lasers regelmäßig und achten Sie dabei auf Füsseln.

Kundendienst und Anwendungsberatung

Der Kundendienst beantwortet Ihre Fragen zu Reparatur und Wartung Ihres Produkts sowie zu Ersatzteilen. Explosionszeichnungen und Informationen zu Ersatzteilen finden Sie auch unter: **www.bosch-pt.com**

Das Bosch-Anwendungsberatungs-Team hilft Ihnen gerne bei Fragen zu unseren Produkten und deren Zubehör.

Geben Sie bei allen Rückfragen und Ersatzteilbestellungen bitte unbedingt die 10-stellige Sachnummer laut Typenschild des Produkts an.

Deutschland

Robert Bosch Power Tools GmbH
Servicezentrum Elektrowerkzeuge
Zur Luhne 2

37589 Kalefeld – Willershausen

Kundendienst: Tel.: (0711) 40040460

E-Mail: Servicezentrum.Elektrowerkzeuge@de.bosch.com

Unter www.bosch-pt.de können Sie online Ersatzteile bestellen oder Reparaturen anmelden.

Anwendungsberatung:

Tel.: (0711) 40040460

Fax: (0711) 40040462

E-Mail: kundenberatung_ew@de.bosch.com

Weitere Serviceadressen finden Sie unter:

www.bosch-pt.com/serviceaddresses

Transport

Die enthaltenen Li-Ionen-Akkus unterliegen den Anforderungen des Gefahrgutrechts. Die Akkus können durch den Benutzer ohne weitere Auflagen auf der Straße transportiert werden.

Beim Versand durch Dritte (z.B.: Lufttransport oder Spedition) sind besondere Anforderungen an Verpackung und Kennzeichnung zu beachten. Hier muss bei der Vorbereitung des Versandstückes ein Gefahrgut-Experte hinzugezogen werden.

Versenden Sie Akkus nur, wenn das Gehäuse unbeschädigt ist. Kleben Sie offene Kontakte ab und verpacken Sie den Akku so, dass er sich nicht in der Verpackung bewegt. Bitte beachten Sie auch eventuelle weiterführende nationale Vorschriften.

Entsorgung



Messwerkzeuge, Akkus/Batterien, Zubehör und Verpackungen sollen einer umweltgerechten Wiederverwertung zugeführt werden.



Werfen Sie Messwerkzeuge und Akkus/Batterien nicht in den Hausmüll!

Nur für EU-Länder:

Gemäß der europäischen Richtlinie 2012/19/EU müssen nicht mehr gebrauchsfähige Messwerkzeuge und gemäß der europäischen Richtlinie 2006/66/EG müssen defekte oder verbrauchte Akkus/Batterien getrennt gesammelt und einer umweltgerechten Wiederverwertung zugeführt werden.

Akkus/Batterien:

Li-Ion:

Bitte beachten Sie die Hinweise im Abschnitt Transport (siehe „Transport“, Seite 19).

English

Safety Instructions



All instructions must be read and observed in order for the measuring tool to function safely. The safeguards integrated into the measuring tool may be compromised if the measuring tool is not used in accordance with these instructions. Never make warning signs on the measuring tool unrecognisable. SAVE THESE INSTRUCTIONS FOR FUTURE REFERENCE AND INCLUDE THEM WITH THE MEASURING TOOL WHEN TRANSFERRING IT TO A THIRD PARTY.

- ▶ **Warning! If operating or adjustment devices other than those specified here are used or other procedures are carried out, this can lead to dangerous exposure to radiation.**
- ▶ **The measuring tool is delivered with a laser warning sign (marked in the illustration of the measuring tool on the graphics page).**
- ▶ **If the text of the laser warning label is not in your national language, stick the provided warning label in your national language over it before operating for the first time.**



Do not direct the laser beam at persons or animals and do not stare into the direct or reflected laser beam yourself. You could blind somebody, cause accidents or damage your eyes.

- ▶ **If laser radiation hits your eye, you must close your eyes and immediately turn your head away from the beam.**
- ▶ **Do not make any modifications to the laser equipment.**
- ▶ **Do not use the laser goggles (accessory) as protective goggles.** The laser goggles make the laser beam easier to see; they do not protect you against laser radiation.
- ▶ **Do not use the laser goggles (accessory) as sunglasses or while driving.** The laser goggles do not provide full UV protection and impair your ability to see colours.

- ▶ **Have the measuring tool serviced only by a qualified specialist using only original replacement parts.** This will ensure that the safety of the measuring tool is maintained.
- ▶ **Do not let children use the laser measuring tool unsupervised.** They could unintentionally blind themselves or other persons.
- ▶ **Do not use the measuring tool in explosive atmospheres which contain flammable liquids, gases or dust.** Sparks may be produced inside the measuring tool, which can ignite dust or fumes.
- ▶ **Do not open the battery.** There is a risk of short-circuiting.
- ▶ **In case of damage and improper use of the battery, vapours may be emitted. The battery can set alight or explode.** Ensure the area is well ventilated and seek medical attention should you experience any adverse effects. The vapours may irritate the respiratory system.
- ▶ **If used incorrectly or if the battery is damaged, flammable liquid may be ejected from the battery. Contact with this liquid should be avoided. If contact accidentally occurs, rinse off with water. If the liquid comes into contact with your eyes, seek additional medical attention.** Liquid ejected from the battery may cause irritation or burns.
- ▶ **The battery can be damaged by pointed objects such as nails or screwdrivers or by force applied externally.** An internal short circuit may occur, causing the battery to burn, smoke, explode or overheat.
- ▶ **When the battery is not in use, keep it away from paper clips, coins, keys, nails, screws or other small metal objects that could make a connection from one terminal to another.** A short circuit between the battery terminals may cause burns or a fire.
- ▶ **Only use the battery with products from the manufacturer.** This is the only way in which you can protect the battery against dangerous overload.
- ▶ **Only charge the batteries using chargers recommended by the manufacturer.** A charger that is suitable for one type of battery may pose a fire risk when used with a different battery.



Protect the battery against heat, e.g. against continuous intense sunlight, fire, dirt, water and moisture. There is a risk of explosion and short-circuiting.



Keep the measuring tool and the magnetic accessories away from implants and other medical devices, e.g. pacemakers or insulin pumps. The magnets inside the measuring tool and accessories generate a field that can impair the function of implants and medical devices.

- ▶ **Keep the measuring tool and the magnetic accessories away from magnetic data storage media and magnetically sensitive devices.** The effect of the magnets inside the measuring tool and accessories can lead to irreversible data loss.

- ▶ **Remove the rechargeable battery/non-rechargeable batteries from the measuring tool before carrying out work on the measuring tool (e.g. assembly, maintenance, etc.). The battery/batteries should also be removed for transport and storage.** There is risk of injury from unintentionally pressing the on/off switch.
- ▶ **Caution! When using the measuring tool with Bluetooth®, a fault may occur in other devices and systems, aeroplanes and medical devices (e.g. pacemakers, hearing aids). Also, damage to people and animals in the immediate vicinity cannot be completely excluded. Do not use the measuring tool with Bluetooth® in the vicinity of medical devices, petrol stations, chemical plants, areas with a potentially explosive atmosphere and in blasting areas. Do not use the measuring tool with Bluetooth® on aeroplanes. Avoid using the product near your body for extended periods.**

The *Bluetooth®* word mark and logos are registered trademarks owned by Bluetooth SIG, Inc. and any use of such marks by Robert Bosch Power Tools GmbH is under license.

Product Description and Specifications

Please observe the illustrations at the beginning of this operating manual.

Intended Use

The measuring tool is intended for determining and checking horizontal and vertical lines and plumb points.

The measuring tool is suitable for indoor and outdoor use.

You can use the RM 2 rotating mount to rotate the measuring tool 360° around a central, always visible plumb point. This enables you to align the laser lines precisely, without having to change the position of the measuring tool.

Product Features

The numbering of the product features shown refers to the illustration of the measuring tool on the graphic page.

- (1) Guide groove
- (2) On/off switch
- (3) Laser beam outlet aperture
- (4) State of charge of rechargeable battery/non-rechargeable batteries
- (5) Pendulum lock indicator
- (6) Receiver mode button
- (7) Receiver mode indicator
- (8) Button for laser operating mode
- (9) *Bluetooth®* connection indicator
- (10) *Bluetooth®* button
- (11) Battery bay

- (12) Rechargeable battery^{a)}
- (13) Battery adapter cover^{a)}
- (14) Non-rechargeable batteries^{a)}
- (15) Rechargeable battery/chargeable battery adapter release button^{a)}
- (16) Battery adapter sealing cap^{a)}
- (17) Laser warning label
- (18) 1/4" tripod mount
- (19) Serial number
- (20) Guide rail^{a)}
- (21) Magnet^{a)}
- (22) Fastening slot^{a)}
- (23) Rotating mount^{a)}
- (24) Fine adjustment screw of the rotating mount^{a)}
- (25) Ceiling clip^{a)}
- (26) Universal holder^{a)}
- (27) Rotating platform^{a)}
- (28) Remote control^{a)}
- (29) Laser receiver^{a)}
- (30) Laser viewing glasses^{a)}
- (31) Laser target plate^{a)}
- (32) Tripod^{a)}
- (33) Telescopic rod^{a)}
- (34) Protective bag^{a)}
- (35) Battery adapter^{a)}
- (36) Case^{a)}

a) Accessories shown or described are not included with the product as standard. You can find the complete selection of accessories in our accessories range.

Technical Data

Point and line laser	GCL 2-50 C	GCL 2-50 CG
Article number	3 601 K66 G..	3 601 K66 H..
Working range ^{A)}		
– Standard laser lines	20 m	20 m
– With laser receiver	5–50 m	5–50 m
– Laser point facing up	10 m	10 m
– Laser point facing down	10 m	10 m
Levelling accuracy ^{B)(C)}		
– Laser lines	±0.3 mm/m	±0.3 mm/m
– Laser points	±0.7 mm/m	±0.7 mm/m
Typical self-levelling range	±4°	±4°
Typical levelling time	< 4 s	< 4 s
Max. altitude	2000 m	2000 m
Relative air humidity max.	90 %	90 %
Pollution degree according to IEC 61010-1	2 ^{D)}	2 ^{D)}
Laser class	2	2
Pulse frequency		
– Operating without receiver mode	23 kHz	23 kHz
– Operating with receiver mode	10 kHz	10 kHz
Laser line		
– Laser type	630–650 nm, < 10 mW	500–540 nm, < 10 mW
– Colour of the laser beam	Red	Green
– C ₆	10	10
– Divergence	50 × 10 mrad (full angle)	50 × 10 mrad (full angle)
Laser point		
– Laser type	630–650 nm, < 1 mW	630–650 nm, < 1 mW
– Colour of the laser beam	Red	Red
– C ₆	1	1
– Divergence	0.8 mrad (full angle)	0.8 mrad (full angle)

Point and line laser	GCL 2-50 C	GCL 2-50 CG
Compatible laser receivers	LR 6, LR 7	LR 7
Tripod mount	1/4"	1/4"
Power supply		
– Rechargeable battery (Li-ion)	10.8 V/12 V	10.8 V/12 V
– Non-rechargeable batteries (alkaline manganese)	4 × 1.5 V LR6 (AA) (with battery adapter)	4 × 1.5 V LR6 (AA) (with battery adapter)
Operating duration in operating mode ^{B)E)}	Rechargeable battery/non-rechargeable batteries	Rechargeable battery/non-rechargeable batteries
– Cross-line and point mode	18 h/10 h	10 h/4 h
– Cross-line mode	25 h/16 h	13 h/6 h
– Line mode	35 h/28 h	15 h/12 h
– Point mode	60 h/32 h	60 h/32 h
<i>Bluetooth</i> [®] measuring tool		
– Compatibility	<i>Bluetooth</i> [®] 4.2 (Classic and Low Energy) ^{F)}	<i>Bluetooth</i> [®] 4.2 (Classic and Low Energy) ^{F)}
– Operating frequency range	2402–2480 MHz	2402–2480 MHz
– Max. transmission power	2.5 mW	2.5 mW
<i>Bluetooth</i> [®] smartphone		
– Compatibility	<i>Bluetooth</i> [®] 4.0 (Classic and Low Energy) ^{F)}	<i>Bluetooth</i> [®] 4.0 (Classic and Low Energy) ^{F)}
– Operating system	Android 6 (and above) iOS 11 (and above)	Android 6 (and above) iOS 11 (and above)
Weight according to EPTA-Procedure 01:2014		
– With rechargeable battery ^{G)}	0.62 kg	0.62 kg
– With non-rechargeable batteries	0.58 kg	0.58 kg
Dimensions (length × width × height)		
– Without holder	136 × 55 × 122 mm	136 × 55 × 122 mm
– With rotating mount	Dia.: 188 × 180 mm	Dia.: 188 × 180 mm
Protection rating ^{H)}	IP 54 (dust and splash-proof)	IP 54 (dust and splash-proof)
Recommended ambient temperature during charging	0 °C ... +35 °C	0 °C ... +35 °C
Permitted ambient temperature during operation	–10 °C ... +50 °C	–10 °C ... +50 °C
Permitted ambient temperature during storage	–20 °C ... +70 °C	–20 °C ... +70 °C
Recommended rechargeable batteries	GBA 12V... (except for GBA 12V ≥ 4.0 Ah)	GBA 12V... (except for GBA 12V ≥ 4.0 Ah)
Recommended chargers	GAL 12... GAX 18...	GAL 12... GAX 18...

A) The working range may be reduced by unfavourable environmental conditions (e.g. direct sunlight).

B) At **20–25 °C**

C) The values stated presuppose normal to favourable environmental conditions (e.g. no vibration, no fog, no smoke, no direct sunlight). Extreme fluctuations in temperature can cause deviations in accuracy.

D) Only non-conductive deposits occur, whereby occasional temporary conductivity caused by condensation is expected.

E) Shorter operating times in *Bluetooth*[®] operation and/or in conjunction with RM 3

F) When using *Bluetooth*[®] Low Energy devices, it may not be possible to establish a connection depending on the model and operating system. *Bluetooth*[®] devices must support the SPP profile.

G) Depends on battery in use

H) The lithium-ion battery and the AA1 battery adapter are excluded from IP 54.

Technical data determined using the battery that comes with the product.

The serial number (**19**) on the type plate is used to clearly identify your measuring tool.

Assembly

Measuring Tool Power Supply

The measuring tool can be operated either with conventional non-rechargeable batteries or with a Bosch lithium-ion battery.

Operation with Rechargeable Battery

► **Use only the chargers listed in the technical data.** Only these chargers are matched to the lithium-ion battery of your measuring tool.

Note: The use of batteries unsuitable for your measuring tool can lead to malfunctions or damage to the measuring tool.

Note: The battery is supplied partially charged. To ensure full battery capacity, fully charge the battery in the charger before using your tool for the first time.

The lithium-ion battery can be charged at any time without reducing its service life. Interrupting the charging process does not damage the battery.

The lithium-ion battery is protected against deep discharge by the "Electronic Cell Protection (ECP)". A protective circuit switches the measuring tool off when the battery is drained.

► **Do not switch the measuring tool back on after it has been switched off by the protective circuit.** This can damage the battery.

To **insert** the charged battery (12), slide it into the battery bay (11) until you feel it engage.

To **remove** the battery (12), press the release buttons (15) and pull it out of the battery bay (11). **Do not use force to do this.**

Operation with Non-Rechargeable Batteries

It is recommended that you use alkaline manganese batteries to operate the measuring tool.

The batteries are inserted into the battery adapter.

► **The battery adapter is intended only for use in designated Bosch measuring tools and must not be used with power tools.**

To **insert** the batteries, slide the cover (13) of the battery adapter into the battery bay (11). Place the batteries into the cover as per the illustration on the sealing cap (16).

Slide the sealing cap over the cover until you feel it click into place.



To **remove** the batteries (14), press the release buttons (15) of the sealing cap (16) and pull off the sealing cap. Make sure that the batteries do not fall out. To do this, hold the measuring tool with the battery bay (11) facing upward. Remove the batteries. To remove the cover (13) from inside the battery bay, reach into the cover and pull it out of the measuring tool, applying light pressure to the side wall as you do so.

Always replace all the batteries at the same time. Only use batteries from the same manufacturer and which have the same capacity.

► **Take the batteries out of the measuring tool when you are not using it for a prolonged period of time.** The bat-

teries can corrode and self-discharge during prolonged storage in the measuring tool.

Battery Charge Indicator

The battery charge indicator (4) shows the state of charge of the rechargeable battery/non-rechargeable batteries:

LED	State of charge
Green continuous light	100–75%
Yellow continuous light	75–35%
Red flashing light	<35%
No light	– Rechargeable battery defective – Non-rechargeable batteries drained

If the rechargeable battery or non-rechargeable batteries are running low, the laser lines will gradually become dimmer.

Immediately replace a faulty rechargeable battery or any empty batteries.

Working with the RM 2 rotating mount (see figures A1–A3)

You can use the rotating mount (23) to rotate the measuring tool 360° around a central, always visible plumb point. This enables you to set up the laser lines without having to change the position of the measuring tool.

You can use the fine adjustment screw (24) to align vertical laser lines precisely with reference points.

Place the measuring tool with the guide groove (1) on the guide rail (20) of the rotating mount (23) and slide the measuring tool all the way onto the platform.

To disconnect the measuring tool, pull it off the rotating mount in the opposite direction.

Rotating mount positioning options:

- Standing on a flat surface,
- Screwed to a vertical surface,
- On metallic ceiling strips using the ceiling clip (25),
- On metallic surfaces using the magnets (21).

Operation



Starting Operation

- **Protect the measuring tool from moisture and direct sunlight.**
- **Do not expose the measuring tool to any extreme temperatures or fluctuations in temperature.** For example, do not leave it in a car for extended periods of time. If it has been subjected to significant fluctuations in temperature, first allow the measuring tool to adjust to the ambient temperature and then always carry out an accuracy check before continuing work (see "Accuracy Check of the Measuring Tool", page 26).

The precision of the measuring tool may be compromised if exposed to extreme temperatures or fluctuations in temperature.

- ▶ **Avoid substantial knocks to the measuring tool and avoid dropping it.** Always carry out an accuracy check before continuing work if the measuring tool has been subjected to severe external influences (see "Accuracy Check of the Measuring Tool", page 26).
- ▶ **Switch the measuring tool off when transporting it.** The pendulum unit is locked when the tool is switched off, as it can otherwise be damaged by big movements.

Switching On/Off

To **switch on** the measuring tool, slide the on/off switch (2) to the  **On** position (for working with the pendulum lock) or to the  **On** position (for working with automatic levelling). As soon as it is switched on, the measuring tool emits laser beams from the outlet apertures (3).

- ▶ **Do not direct the laser beam at persons or animals and do not stare into the laser beam yourself (even from a distance).**

To **switch off** the measuring tool, slide the on/off switch (2) to the **Off** position. The pendulum unit is locked when the tool is switched off.

- ▶ **Never leave the measuring tool unattended when switched on, and ensure the measuring tool is switched off after use.** Others may be blinded by the laser beam.

If the maximum permitted operating temperature of 50 °C is exceeded, the tool shuts down to protect the laser diode. Once it has cooled down, the measuring tool is operational again and can be switched back on.

Automatic Shut-Off

If no button on the measuring tool is pressed for approx. 120 min, the measuring tool will automatically switch itself off to preserve battery life.

To switch the measuring tool back on after it has been automatically switched off, you can either slide the on/off switch (2) to the "**Off**" position first and then switch the

measuring tool back on, or press the laser operating mode button (8).

Temporarily Deactivating Automatic Shut-Off

To deactivate the automatic shut-off function, hold down the laser mode button (8) for at least 3 s (with the measuring tool switched on). If the automatic shut-off function is deactivated, the laser beams will flash briefly as confirmation.

Note: If the operating temperature exceeds 45 °C, automatic shut-off can no longer be deactivated.

To activate the automatic shut-off function, switch the measuring tool off and on again.

Setting the Operating Mode










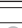
The measuring tool has several operating modes, which you can switch between at any time:

- **Cross-line and point mode:** The measuring tool generates a horizontal and a vertical laser line as well as two vertical laser points, one facing up, the other down. The laser lines cross at a 90° angle.
- **Horizontal line mode:** The measuring tool generates a horizontal laser line in front of it.
- **Vertical line mode:** The measuring tool generates a vertical laser line in front of it. Positioning the measuring tool in the room displays the vertical laser line on the ceiling beyond the top laser point. If the measuring tool is positioned directly against a wall, the vertical laser line almost encircles the entire space (360° line).
- **Point mode:** The measuring tool generates two vertical laser points, one facing up, the other down.


All operating modes, apart from point operation, can be selected with both automatic levelling or the pendulum lock.

To change the operating mode, press the laser mode button (8).








Working with Automatic Levelling

Sequence of actions	Horizontal line mode	Vertical line mode	Point mode	Pendulum lock indicator (5)	Figure
On/off switch (2) in position "  On "	●	●	●		B
	Cross-line mode				
 Press the laser operating mode button (8) once	●	–	–		C
 Press the laser operating mode button (8) twice	–	●	–		D
 Press the laser operating mode button (8) three times	–	–	●		E
 Press the laser operating mode button (8) four times	●	●	●		B
	Cross-line mode				

If, during work with automatic levelling, you switch to "working with pendulum lock" mode (on/off switch (2) in position

 **On**), the first combination option of this mode's indicators is always activated.

Working with the pendulum lock

Sequence of actions	Horizontal line mode	Vertical line mode	Point mode	Pendulum lock indicator (5)	Figure
On/off switch (2) in position "On"	●	●	–	 Red	F
 Press the laser operating mode button (8) once	●	–	–	 Red	
 Press the laser operating mode button (8) twice	–	●	–	 Red	
 Press the laser operating mode button (8) three times	●	●	–	 Red	F

If, during work with pendulum lock, you switch to "working with automatic levelling" mode (on/off switch (2) in position "On"), the first combination option of this mode's indicators is always activated.

Receiver Mode

Receiver mode must be activated when working with the laser receiver (29), regardless of which operating mode is selected.

In receiver mode, the laser lines flash at a very high frequency, enabling them to be detected by the laser receiver (29).

To switch on receiver mode, press the receiver mode button (6). The receiver mode indicator (7) will light up green.

When receiver mode is switched on, the laser lines are less visible to the human eye. Therefore, switch receiver mode off by pressing the receiver mode button (6) again to work without a laser receiver. The receiver mode indicator (7) will go out.

Automatic Levelling

Working with Automatic Levelling (see figures B–E)

Position the measuring tool on a level, firm surface or attach it to the rotating mount (23).

For work with automatic levelling, slide the on/off switch (2) to the "On" position.

The automatic levelling function automatically levels irregularities within the self-levelling range of $\pm 4^\circ$. The measuring tool has been levelled as soon as the laser beams stop flashing.

If automatic levelling is not possible, e.g. because the surface on which the measuring tool stands deviates by more than 4° from the horizontal plane, the laser beams will flash quickly.

If this is the case, set up the measuring tool in a level position and wait for the self-levelling to take place. As soon as the measuring tool is within the self-levelling range of $\pm 4^\circ$, the laser beams will light up continuously.

In case of ground vibrations or position changes during operation, the measuring tool is automatically levelled again. Upon levelling, check the position of the laser beams with re-

gard to the reference points to avoid errors arising from a change in the measuring tool's position.

Working with a pendulum lock (see figure F)

For work with the pendulum lock, slide the on/off switch (2) to the "On" position. The pendulum lock indicator (5) lights up red and the laser lines continuously flash slowly.

For work with the pendulum lock, automatic levelling is switched off. You can hold the measuring tool freely in your hand or place it on a sloping surface. This means that the laser beams are no longer levelled and no longer necessarily run perpendicular to one another.

Remote control via Bluetooth®

The measuring tool is equipped with a *Bluetooth*® module which uses radio technology to enable remote control via a smartphone with a *Bluetooth*® interface.

Information about the system requirements for a *Bluetooth*® connection can be found on the Bosch website at www.bosch-pt.com

When remote controlling via *Bluetooth*®, poor reception conditions can cause time delays between the mobile terminal device and the measuring tool.

Bosch applications (apps) are available for remote controlling. They can be downloaded in the respective stores, depending on the terminal/device:

 Download on the
App Store

 GET IT ON
Google Play

Switching on Bluetooth®

To switch on *Bluetooth*®, press the *Bluetooth*® button (10). Ensure that the *Bluetooth*® interface is activated on your mobile terminal device.

The connection between mobile end device and measuring tool is established after the Bosch application has started. If

multiple active measuring tools are found, select the appropriate measuring tool. A connection will be established automatically if only one active measuring tool is found.

The connection is established as soon as the *Bluetooth*® indicator (9) lights up.

The *Bluetooth*® connection may be interrupted if the distance between the measuring tool and the mobile terminal device is too great or is blocked, and if there are any sources of electromagnetic interference. Should this occur, the *Bluetooth*® indicator (9) will flash.

Switching off Bluetooth®

To switch off *Bluetooth*® for remote control, press the *Bluetooth*® button (10) or switch off the measuring tool.

Accuracy Check of the Measuring Tool

Influences on Accuracy

The largest influence is exerted by the ambient temperature. In particular, temperature differences that occur from the ground upwards can refract the laser beam.

Since the temperature stratification is greatest at ground level, you should always mount the measuring tool on a tripod for measuring distances of 20 m or more. In addition, position the measuring tool in the centre of the work surface, wherever this is possible.

In addition to external influences, device-specific influences (e.g. falls or heavy impacts) can also lead to deviations. For this reason, check the levelling accuracy each time before beginning work.

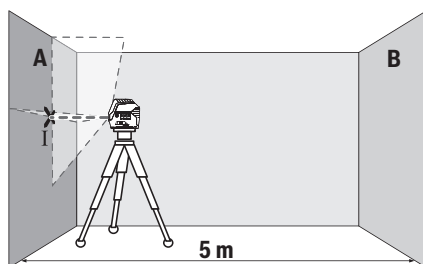
First check the height accuracy and levelling accuracy of the horizontal laser line, then the levelling accuracy of the vertical laser line and the plumb accuracy.

Should the measuring tool exceed the maximum deviation during one of the tests, please have it repaired by a **Bosch** after-sales service.

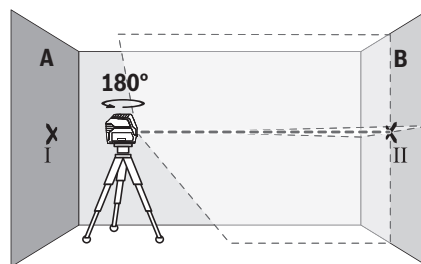
Checking the Height Accuracy of the Horizontal Line

For this check, you will need a free measuring distance of **5 m** on firm ground between two walls (designated A and B).

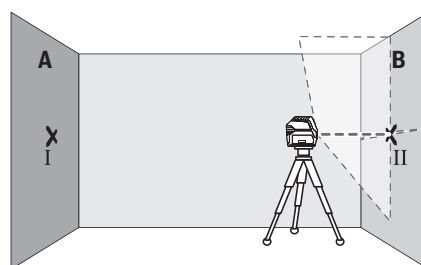
- Mount the measuring tool close to wall A on a tripod, or place it on a firm, level surface. Switch on the measuring tool. Select cross-line mode with automatic levelling.



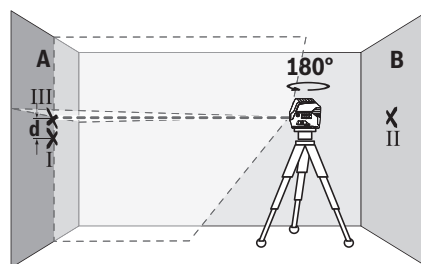
- Aim the laser at the closer wall A and allow the measuring tool to level in. Mark the middle of the point at which the laser lines cross on the wall (point I).



- Turn the measuring tool 180°, allow it to level in and mark the point where the laser lines cross on the opposite wall B (point II).
- Position the measuring tool – without rotating it – close to wall B, switch it on and allow it to level in.



- Align the height of the measuring tool (using the tripod or by placing objects underneath as required) so that the point where the laser lines cross exactly hits the previously marked point II on wall B.



- Turn the measuring tool 180° without adjusting the height. Aim it at wall A such that the vertical laser line runs through the already marked point I. Allow the measuring tool to level in and mark the point where the laser lines cross on wall A (point III).
- The discrepancy **d** between the two marked points I and III on wall A reveals the actual height deviation of the measuring tool.

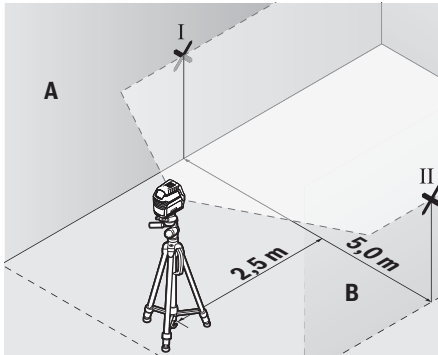
The maximum permitted deviation on the measuring distance of $2 \times 5 \text{ m} = 10 \text{ m}$ is as follows:

$10 \text{ m} \times \pm 0.3 \text{ mm/m} = \pm 3 \text{ mm}$. The discrepancy **d** between points I and III must therefore amount to no more than **3 mm**.

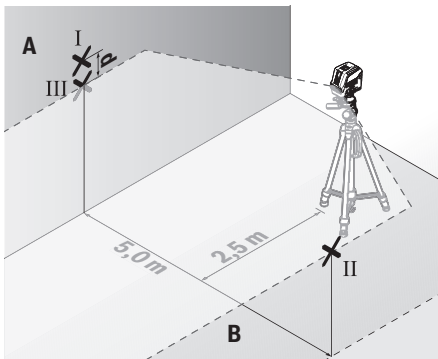
Checking the Level Accuracy of the Horizontal Line

For this check, you will need a free area of 5 × 5 m.

- Mount the measuring tool in the middle between walls A and B on a tripod, or place it on a firm, level surface. Select horizontal line mode with automatic levelling and allow the measuring tool to level in.



- At a distance of 2.5 m from the measuring tool, mark the centre of the laser line on both walls (point I on wall A and point II on wall B).



- Set up the measuring tool at a 5 m distance and rotated by 180° and allow it to level in.
- Align the height of the measuring tool (using the tripod or by placing objects underneath as required) so that the centre of the laser line exactly hits the previously marked point II on wall B.
- Mark the centre of the laser line on wall A as point III (vertically above or below point I).
- The discrepancy **d** between the two marked points I and III on wall A reveals the actual horizontal deviation of the measuring tool.

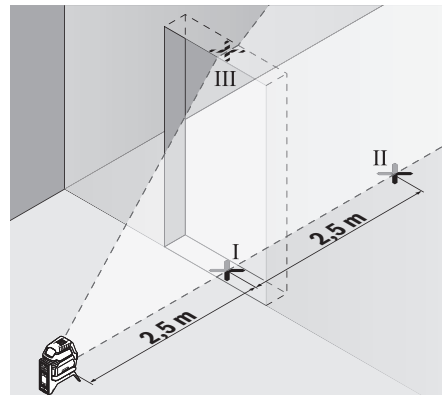
The maximum permitted deviation on the measuring distance of $2 \times 5 \text{ m} = 10 \text{ m}$ is as follows:

$10 \text{ m} \times \pm 0.3 \text{ mm/m} = \pm 3 \text{ mm}$. The discrepancy **d** between points I and III must therefore amount to no more than 3 mm.

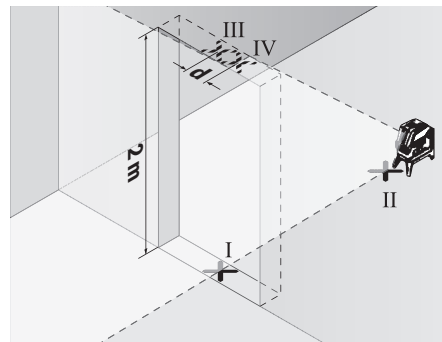
Checking the Level Accuracy of the Vertical Line

For this check, you will need a door opening (on solid ground) which has at least 2.5 m of space either side of the door.

- Place the measuring tool 2.5 m away from the door opening on a firm, flat surface (not on a tripod). Select vertical line mode with automatic levelling. Aim the laser line at the door opening and allow the measuring tool to level in.



- Mark the centre of the vertical laser line on the floor of the door opening (point I), 5 m away on the other side of the door opening (point II) and on the upper edge of the door opening (point III).



- Rotate the measuring tool 180° and position it on the other side of the door opening, directly behind point II. Allow the measuring tool to level in and align the vertical laser line in such a way that its centre passes through points I and II exactly.
- Mark the centre of the laser line on the upper edge of the door opening as point IV.
- The discrepancy **d** between the two marked points III and IV reveals the actual vertical deviation of the measuring tool.
- Measure the height of the door opening.

You can calculate the maximum permitted deviation as follows:

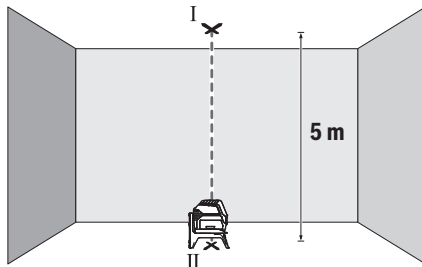
Doubled height of the door opening × 0.3 mm/m

Example: At a door opening height of 2 m, the maximum deviation amounts to $2 \times 2 \text{ m} \times \pm 0.3 \text{ mm/m} = \pm 1.2 \text{ mm}$. The points III and IV must therefore be no further than 1.2 mm from each other.

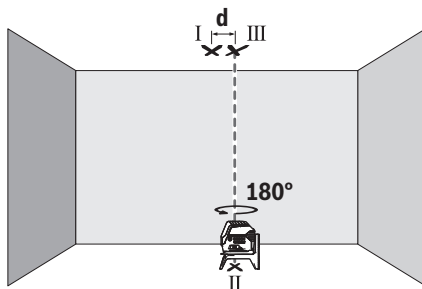
Checking Plumb Accuracy

For this check, you will need a clear measuring space on firm ground with a distance of approx. 5 m between the floor and the ceiling.

- Mount the measuring tool onto the rotating mount (23) and place it on the floor. Select point mode and allow the measuring tool to level in.



- Mark the centre of the top laser point on the ceiling (point I). Also mark the centre of the bottom laser point on the floor (point II).



- Turn the measuring tool by 180°. Position it so that the centre of the bottom laser point falls onto the marked point II. Allow the measuring tool to level in. Mark the centre of the top laser point (point III).
- The discrepancy **d** between the two marked points I and III on the ceiling reveals the actual deviation of the measuring tool from the vertical plane.

You can calculate the maximum permitted deviation as follows:

Doubled distance between floor and ceiling $\times 0.7 \text{ mm/m}$

Example: At a floor-to-ceiling distance of 5 m, the maximum deviation amounts to

$2 \times 5 \text{ m} \times \pm 0.7 \text{ mm/m} = \pm 7 \text{ mm}$. The points I and III must therefore be no further than 7 mm from each other.

Working Advice

- **Only the centre of the laser point or laser line must be used for marking.** The size of the laser point/the width of the laser line changes depending on the distance.

- **The measuring tool is equipped with a wireless interface. Local operating restrictions, e.g. in aeroplanes or hospitals, must be observed.**

Working with the Laser Target Plate

The laser target plate (31) improves visibility of the laser beam in unfavourable conditions and at greater distances. The reflective surface of the laser target plate (31) improves visibility of the laser line. The transparent surface enables the laser line to be seen from behind the laser target plate.

Working with the Tripod (Accessory)

A tripod offers a stable, height-adjustable support surface for measuring. Place the measuring tool with the 1/4" tripod mount (18) on the thread of the tripod (32) or a conventional camera tripod. Tighten the measuring tool using the locking screw of the tripod.

Roughly align the tripod before switching on the measuring tool.

Securing with the universal holder (accessory) (see figure L)

Using the universal holder (26), you can secure the measuring tool on vertical surfaces, pipes or magnetizable materials, for example. The universal holder is also suitable for use as a floor stand and facilitates height adjustment of the measuring tool.

Roughly align the universal holder (26) before switching on the measuring tool.

Working with the laser receiver (accessory) (see figure L)

Use the laser receiver (29) to improve detection of the laser lines in adverse lighting conditions (bright environment, direct sunlight) and over greater distances. When working with the laser receiver, switch on receiver mode (see "Receiver Mode", page 25).

Laser Goggles (Accessory)

The laser goggles filter out ambient light. This makes the light of the laser appear brighter to the eye.

- **Do not use the laser goggles (accessory) as protective goggles.** The laser goggles make the laser beam easier to see; they do not protect you against laser radiation.
- **Do not use the laser goggles (accessory) as sunglasses or while driving.** The laser goggles do not provide full UV protection and impair your ability to see colours.

Example applications (see figures G–M)

Examples of possible applications for the measuring tool can be found on the graphics pages.

Maintenance and Service

Maintenance and Cleaning

Keep the measuring tool clean at all times.

Never immerse the measuring tool in water or other liquids.

Wipe off any dirt using a damp, soft cloth. Do not use any detergents or solvents.

The areas around the outlet aperture of the laser in particular should be cleaned on a regular basis. Make sure to check for lint when doing this.

After-Sales Service and Application Service

Our after-sales service responds to your questions concerning maintenance and repair of your product as well as spare parts. You can find explosion drawings and information on spare parts at: www.bosch-pt.com

The Bosch product use advice team will be happy to help you with any questions about our products and their accessories.

In all correspondence and spare parts orders, please always include the 10-digit article number given on the nameplate of the product.

Malaysia

Robert Bosch Sdn. Bhd. (220975-V) PT/SMY
No. 8A, Jalan 13/6
46200 Petaling Jaya
Selangor
Tel.: (03) 79663194
Toll-Free: 1800 880188
Fax: (03) 79583838
E-Mail: kiathoe.chong@my.bosch.com
www.bosch-pt.com.my

Great Britain

Robert Bosch Ltd. (B.S.C.)
P.O. Box 98
Broadwater Park
North Orbital Road
Denham Uxbridge
UB 9 5HJ

At www.bosch-pt.co.uk you can order spare parts or arrange the collection of a product in need of servicing or repair.

Tel. Service: (0344) 7360109

E-Mail: boschservicecentre@bosch.com

You can find further service addresses at:

www.bosch-pt.com/serviceaddresses

Transport

The contained lithium-ion batteries are subject to the Dangerous Goods Legislation requirements. The batteries are suitable for road-transport by the user without further restrictions.

When shipping by third parties (e.g.: by air transport or forwarding agency), special requirements on packaging and labelling must be observed. For preparation of the item being shipped, consulting an expert for hazardous material is required.

Dispatch battery packs only when the housing is undamaged. Tape or mask off open contacts and pack up the battery in such a manner that it cannot move around in the packaging. Please also observe the possibility of more detailed national regulations.

Disposal



Measuring tools, rechargeable/non-rechargeable batteries, accessories and packaging should be sorted for environmental-friendly recycling.



Do not dispose of the measuring tools or rechargeable/non-rechargeable batteries with household waste.

Only for EU countries:

According to the Directive 2012/19/EU, measuring tools that are no longer usable, and according to the Directive 2006/66/EC, defective or used battery packs/batteries, must be collected separately and disposed of in an environmentally correct manner.

Battery packs/batteries:

Li-ion:

Please observe the notes in the section on transport (see "Transport", page 29).

Français

Consignes de sécurité



Pour une utilisation sans danger et en toute sécurité de l'appareil de mesure, lisez attentivement toutes les instructions et tenez-en compte. En cas de non-respect des présentes instructions, les fonctions de protection de l'appareil de mesure risquent d'être altérées. Faites en sorte que les étiquettes d'avertissement se trouvant sur l'appareil de mesure restent toujours lisibles. CONSERVEZ CES INSTRUCTIONS DANS UN LIEU SÛR ET REMETTEZ-LES À TOUT NOUVEL UTILISATEUR DE L'APPAREIL DE MESURE.

- ▶ **Attention – L'utilisation d'autres dispositifs de commande ou d'ajustage que ceux indiqués ici ou l'exécution d'autres procédures risque de provoquer une exposition dangereuse aux rayonnements.**
- ▶ **L'appareil de mesure est fourni avec une étiquette d'avertissement laser (repérée dans la représentation de l'appareil de mesure sur la page des graphiques).**
- ▶ **Si le texte de l'étiquette d'avertissement laser n'est pas dans votre langue, recouvrez l'étiquette par l'autocollant dans votre langue qui est fourni, avant de procéder à la première mise en service.**



Ne dirigez jamais le faisceau laser vers des personnes ou des animaux et ne regardez jamais dans le faisceau laser projeté par l'appareil ou réfléchi. Vous risqueriez d'éblouir des personnes, de provoquer des accidents ou de causer des lésions oculaires.

- ▶ **Au cas où le faisceau laser frappe un œil, fermez immédiatement les yeux et déplacez la tête pour l'éloi-**

gner du faisceau. **N'apportez jamais de modifications au dispositif laser.**

- ▶ **N'apportez aucune modification au dispositif laser.**
- ▶ **N'utilisez pas les lunettes de vision laser (accessoire non fourni) comme des lunettes de protection.** Les lunettes de vision laser aident seulement à mieux voir le faisceau laser ; elles ne protègent pas contre les effets des rayonnements laser.
- ▶ **N'utilisez pas les lunettes de vision laser (accessoire non fourni) comme des lunettes de soleil ou pour la circulation routière.** Les lunettes de vision laser n'offrent pas de protection UV complète et elles faussent la perception des couleurs.
- ▶ **Ne confiez la réparation de l'appareil de mesure qu'à un réparateur qualifié utilisant uniquement des pièces de rechange d'origine.** La sécurité de l'appareil de mesure sera ainsi préservée.
- ▶ **Ne laissez pas les enfants utiliser l'appareil de mesure laser sans surveillance.** Ils risqueraient de diriger le faisceau vers leurs propres yeux ou d'éblouir d'autres personnes par inadvertance.
- ▶ **Ne faites pas fonctionner l'appareil de mesure en atmosphère explosive, en présence de liquides, gaz ou poussières inflammables.** L'appareil de mesure peut produire des étincelles susceptibles d'enflammer les poussières ou les vapeurs.
- ▶ **N'ouvrez pas l'accu.** Risque de court-circuit.
- ▶ **Si l'accu est endommagé ou utilisé de manière non conforme, des vapeurs peuvent s'échapper. L'accu peut brûler ou exploser.** Ventilez le local et consultez un médecin en cas de malaise. Les vapeurs peuvent entraîner des irritations des voies respiratoires.
- ▶ **En cas d'utilisation inappropriée ou de défectuosité de l'accu, du liquide inflammable peut suinter de l'accu. Évitez tout contact avec ce liquide. En cas de contact accidentel, rincez abondamment à l'eau. Si le liquide entre en contact avec les yeux, consultez en plus un médecin dans les meilleurs délais.** Le liquide qui s'échappe de l'accu peut causer des irritations ou des brûlures.
- ▶ **Les objets pointus comme un clou ou un tournevis et le fait d'exercer une force extérieure sur le boîtier risque d'endommager l'accu.** Il peut en résulter un court-circuit interne et l'accu risque de s'enflammer, de dégager des fumées, d'exploser ou de surchauffer.
- ▶ **Lorsque l'accu n'est pas utilisé, le tenir à l'écart de tout objet métallique (trombones, pièces de monnaie, clés, clous, vis ou autres objets de petite taille) susceptible de créer un court-circuit entre les contacts.** Le court-circuitage des contacts d'un accu peut causer des brûlures ou causer un incendie.
- ▶ **N'utilisez l'accu qu'avec des produits du fabricant.** Tout risque de surcharge dangereuse sera alors exclu.
- ▶ **Ne chargez les accus qu'avec des chargeurs recommandés par le fabricant.** Un chargeur conçu pour un

type d'accu bien spécifique peut provoquer un incendie lorsqu'il est utilisé pour charger d'autres accus.



Conservez la batterie à l'abri de la chaleur, en la protégeant p. ex. de l'ensoleillement direct, du feu, de la saleté, de l'eau et de l'humidité. Il existe un risque d'explosion et de courts-circuits.

N'approchez pas l'appareil de mesure et les accessoires magnétiques de personnes porteuses d'implants chirurgicaux ou d'autres dispositifs médicaux (stimulateurs cardiaques, pompe à insuline, etc.). Les aimants de l'appareil de mesure et des accessoires génèrent un champ magnétique susceptible d'altérer le fonctionnement des implants chirurgicaux et dispositifs médicaux.

- ▶ **N'approchez pas l'appareil de mesure et les accessoires magnétiques de supports de données magnétiques ou d'appareils sensibles aux champs magnétiques.** Les aimants de l'appareil de mesure et des accessoires peuvent provoquer des pertes de données irréversibles.
- ▶ **Sortez toujours l'accu ou les piles avant d'effectuer des travaux sur l'appareil de mesure (p. ex. montage, travaux d'entretien etc.) et pour le transport ou le stockage.** Il y a sinon risque de blessure si l'on appuie par mégarde sur l'interrupteur Marche/Arrêt.
- ▶ **Attention ! En cas d'utilisation de l'appareil de mesure en mode Bluetooth®, les ondes émises risquent de perturber le fonctionnement de certains appareils et installations ainsi que le fonctionnement des avions et des appareils médicaux (par ex. stimulateurs cardiaques, prothèses auditives).** Les ondes émises peuvent aussi avoir un effet nocif sur les personnes et les animaux qui se trouvent à proximité immédiate. **N'utilisez pas l'appareil de mesure en mode Bluetooth® à proximité d'appareils médicaux, de stations-service, d'usines chimiques et lorsque vous vous trouvez dans des zones à risque d'explosion ou dans des zones de dynamitage. N'utilisez pas l'appareil de mesure en mode Bluetooth® dans les avions. Évitez une utilisation prolongée de l'appareil très près du corps.**

Le nom de marque *Bluetooth®* et le logo associé sont des marques déposées de la Bluetooth SIG, Inc. Toute utilisation de cette marque/de ce logo par la société Robert Bosch Power Tools GmbH s'effectue sous licence.

Description des prestations et du produit

Référez-vous aux illustrations qui se trouvent au début de la notice d'utilisation.

Utilisation conforme

L'appareil de mesure est conçu pour projeter et vérifier des lignes horizontales et verticales ainsi que des points d'aplomb.

L'appareil de mesure est conçu pour une utilisation en intérieur et en extérieur.

Le support pivotant RM 2 permet de tourner l'appareil de mesure de 360° autour d'un point d'aplomb central toujours visible. Cela permet de mettre à niveau les lignes laser de manière précise sans avoir à modifier la position de l'appareil de mesure.

Éléments constitutifs

La numérotation des éléments de l'appareil se réfère à la représentation de l'appareil de mesure sur la page graphique.

- (1) Rainure de guidage
- (2) Interrupteur Marche/Arrêt
- (3) Orifice de sortie du faisceau laser
- (4) Niveau de charge accu/piles
- (5) Témoin Unité pendulaire bloquée
- (6) Touche Mode cellule de réception
- (7) Témoin Mode cellule de réception
- (8) Touche Mode de fonctionnement laser
- (9) Affichage Connexion *Bluetooth*®
- (10) Touche *Bluetooth*®
- (11) Logement d'accu
- (12) Accu^{a)}
- (13) Corps de l'adaptateur piles^{a)}

- (14) Piles^{a)}
- (15) Touche de déverrouillage accu/adaptateur piles^{a)}
- (16) Couverture de l'adaptateur piles^{a)}
- (17) Étiquette d'avertissement laser
- (18) Raccord de trépied 1/4"
- (19) Numéro de série
- (20) Rail de guidage^{a)}
- (21) Aimant^{a)}
- (22) Trou oblong de fixation^{a)}
- (23) Support pivotant^{a)}
- (24) Vis de réglage micrométrique du support pivotant^{a)}
- (25) Pince pour plafond^{a)}
- (26) Support universel^{a)}
- (27) Plateau pivotant^{a)}
- (28) Télécommande^{a)}
- (29) Cellule de réception^{a)}
- (30) Lunettes de vision laser^{a)}
- (31) Cible laser^{a)}
- (32) Trépied^{a)}
- (33) Tige télescopique^{a)}
- (34) Housse de protection^{a)}
- (35) Adaptateur piles^{a)}
- (36) Coffret^{a)}

a) Les accessoires décrits ou illustrés ne sont pas tous compris dans la fourniture. Vous trouverez les accessoires complets dans notre gamme d'accessoires.

Caractéristiques techniques

Lasers points et lignes	GCL 2-50 C	GCL 2-50 CG
Référence	3 601 K66 G..	3 601 K66 H..
Portée ^{A)}		
- Lignes laser standard	20 m	20 m
- Avec cellule de réception	5-50 m	5-50 m
- Point d'aplomb vers le haut	10 m	10 m
- Point d'aplomb vers le bas	10 m	10 m
Précision de nivellement ^{B)C)}		
- Lignes laser	±0,3 mm/m	±0,3 mm/m
- Points laser	±0,7 mm/m	±0,7 mm/m
Plage d'auto-nivellement	±4°	±4°
Durée de nivellement	< 4 s	< 4 s
Altitude d'utilisation maxi	2 000 m	2 000 m
Humidité d'air relative maxi	90 %	90 %
Degré d'encrassement selon CEI 61010-1	2 ^{D)}	2 ^{D)}
Classe laser	2	2
Fréquence des impulsions		

Lasers points et lignes	GCL 2-50 C	GCL 2-50 CG
- Fonctionnement sans le mode cellule de réception	23 kHz	23 kHz
- Fonctionnement en mode cellule de réception	10 kHz	10 kHz
Ligne laser		
- Type de laser	630–650 nm, < 10 mW	500–540 nm, < 10 mW
- Couleur du faisceau laser	Rouge	Vert
- C ₆	10	10
- Divergence	50 × 10 mrad (angle plein)	50 × 10 mrad (angle plein)
Point laser		
- Type de laser	630–650 nm, < 1 mW	630–650 nm, < 1 mW
- Couleur du faisceau laser	Rouge	Rouge
- C ₆	1	1
- Divergence	0,8 mrad (angle plein)	0,8 mrad (angle plein)
Cellules de réception laser compatibles	LR 6, LR 7	LR 7
Raccord de trépied	1/4"	1/4"
Alimentation en énergie		
- Accu (Lithium-ion)	10,8 V/12 V	10,8 V/12 V
- Piles (alcalines au manganèse)	4 piles 1,5 V LR6 (AA) (avec l'adaptateur piles)	4 piles 1,5 V LR6 (AA) (avec l'adaptateur piles)
Autonomie dans mode de fonctionnement ^(E)	Accu/piles	Accu/piles
- Mode points et lignes croisées	18 h/10 h	10 h/4 h
- Mode lignes croisées	25 h/16 h	13 h/6 h
- Mode lignes	35 h/28 h	15 h/12 h
- Mode points	60 h/32 h	60 h/32 h
Appareil de mesure Bluetooth®		
- Compatibilité	Bluetooth® 4.2 (Classic et Low Energy) ^(F)	Bluetooth® 4.2 (Classic et Low Energy) ^(F)
- Plage de fréquences de fonctionnement	2 402–2 480 MHz	2 402–2 480 MHz
- Puissance d'émission maxi	2,5 mW	2,5 mW
Smartphone Bluetooth®		
- Compatibilité	Bluetooth® 4.0 (Classic et Low Energy) ^(F)	Bluetooth® 4.0 (Classic et Low Energy) ^(F)
- Système d'exploitation	Android 6 (ou version plus récente) iOS 11 (ou version plus récente)	Android 6 (ou version plus récente) iOS 11 (ou version plus récente)
Poids selon EPTA-Procédure 01:2014		
- avec accu ^(G)	0,62 kg	0,62 kg
- avec piles	0,58 kg	0,58 kg
Dimensions (longueur x largeur x hauteur)		
- sans support	136 × 55 × 122 mm	136 × 55 × 122 mm
- avec support pivotant	Ø 188 × 180 mm	Ø 188 × 180 mm
Indice de protection ^(H)	IP 54 (protection contre la poussière et les projections d'eau)	IP 54 (protection contre la poussière et les projections d'eau)
Températures ambiantes recommandées pour la charge	0 °C ... +35 °C	0 °C ... +35 °C

Lasers points et lignes	GCL 2-50 C	GCL 2-50 CG
Températures ambiantes autorisées pour l'utilisation	-10 °C ... +50 °C	-10 °C ... +50 °C
Températures ambiantes autorisées pour le stockage	-20 °C ... +70 °C	-20 °C ... +70 °C
Accus recommandés	GBA 12V... (sauf GBA 12V ≥ 4.0 Ah)	GBA 12V... (sauf GBA 12V ≥ 4.0 Ah)
Chargeurs recommandés	GAL 12... GAX 18...	GAL 12... GAX 18...

- A) La portée peut être réduite par des conditions défavorables (par ex. exposition directe au soleil).
- B) à 20-25 °C
- C) Les valeurs indiquées s'appliquent dans des conditions ambiantes normales à favorables (par ex. pas de vibrations, pas de brouillard, pas de fumée, pas d'ensoleillement direct). Après de fortes variations de températures, la précision peut différer de la valeur indiquée.
- D) N'est conçu que pour les salissures/saletés non conductrices mais supporte occasionnellement la conductivité due aux phénomènes de condensation.
- E) L'autonomie est moins élevée en mode *Bluetooth*® et/au en cas d'utilisation du plateau pivotant RM 3
- F) Pour les appareils avec *Bluetooth*® Low Energy, l'établissement d'une liaison risqué de ne pas être possible : dépend du modèle et du système d'exploitation. Les appareils *Bluetooth*® doivent supporter le profil SPP.
- G) Dépend de l'accu utilisé
- H) La batterie Lithium-ion et l'adaptateur piles AA1 sont exclus de la protection IP 54.

Caractéristiques techniques déterminées avec l'accu fourni.

Pour une identification précise de votre appareil de réception, servez-vous du numéro de série (19) inscrit sur la plaque signalétique.

Montage

Alimentation en énergie de l'appareil de mesure

L'appareil de mesure est conçu pour fonctionner avec des piles du commerce ou un accu Lithium-ion Bosch.

Fonctionnement avec accu

- **N'utilisez que les chargeurs indiqués dans les Caractéristiques techniques.** Ces chargeurs sont les seuls à être adaptés à l'accu Lithium-ion de votre appareil de mesure.

Remarque : L'utilisation d'accus non conçus pour votre appareil de mesure peut entraîner des dysfonctionnements ou endommager l'appareil de mesure.

Remarque : L'accu est fourni partiellement chargé. Pour obtenir les performances maximales, chargez l'accu jusqu'à sa pleine capacité avant la première utilisation.

L'accu Lithium-ion peut être rechargé à tout moment, sans risquer de réduire sa durée de vie. Le fait d'interrompre le processus de charge n'endommage pas l'accu.

L'accu Lithium-ion est protégé contre les décharges complètes par l'électronique de protection des cellules " Electronic Cell Protection (ECP) ". Quand l'accu est déchargé, un circuit de protection désactive automatiquement l'appareil de mesure.

- **Ne rallumez pas l'appareil de mesure après l'entrée en action du circuit de protection.** L'accu pourrait être endommagé.

Pour **mettre en place** l'accu (12) chargé, insérez-le dans le logement d'accu (11) jusqu'à ce qu'il s'enclenche de manière audible.

Pour **extraire** l'accu (12), pressez les pattes de déverrouillage (15) de l'accu et retirez l'accu du compartiment (11). **Ne forcez pas.**

Fonctionnement avec piles

Il est recommandé d'utiliser des piles alcalines au manganèse.

Les piles doivent être insérées dans l'adaptateur de piles.

- **L'adaptateur de piles est uniquement destiné à une utilisation sur les appareils de mesure Bosch conçus à cet effet. Il n'est pas conçu pour être utilisé avec des outils électroportatifs.**

Pour **insérer** les piles, logez le corps (13) de l'adaptateur de batterie dans le compartiment à accu (11). Insérez les piles dans le corps comme représenté sur l'illustration du couvercle (16). Glissez le couvercle au-dessus du corps jusqu'à ce qu'il s'enclenche de manière audible.



Pour **retirer** les piles (14), pressez les pattes de déverrouillage (15) du couvercle (16) et sortez le couvercle. Veillez ce faisant à ce que les piles ne tombent pas. Tenez pour cela l'appareil de mesure avec le compartiment à accu (11) orienté vers le haut. Retirez les piles. Pour extraire le corps de l'adaptateur (13) du compartiment à accu, glissez un doigt à l'intérieur du corps et sortez-le de l'appareil de mesure en exerçant une légère pression sur la paroi latérale. Remplacez toujours toutes les piles en même temps. N'utilisez que des piles de la même marque et de même capacité.

- **Sortez les piles de l'appareil de mesure si vous savez qu'il ne sera pas utilisé pendant une période prolongée.** Les piles risquent de se corroder et de se décharger quand l'appareil de mesure n'est pas utilisé pendant une longue durée.

Indicateur d'état de charge

Le témoin de charge (4) indique le niveau de charge de l'accu ou des piles :

LED	État de charge
Lumière verte permanente	100–75 %
Lumière jaune permanente	75–35 %
Rouge clignotant	< 35 %
Pas de lumière	– Accu défectueux – Piles déchargées

Quand les piles arrivent en fin de vie ou que l'accu est déchargé, la luminosité des lignes laser se met à baisser progressivement.

Remplacez aussitôt un accu défectueux ou des piles déchargées.

Utilisation du support pivotant RM 2 (voir figures A1 – A3)

Le support pivotant (23) permet de tourner l'appareil de mesure de 360° autour d'un point d'aplomb central toujours visible. Cela permet d'ajuster la position des lignes laser sans avoir à modifier la position de l'appareil de mesure.

La vis de réglage micrométrique (24) permet d'aligner avec précision les lignes laser verticales sur des points de référence.

Positionnez la rainure de guidage (1) de l'appareil de mesure au niveau de la glissière de guidage (20) du support pivotant (23) et glissez l'appareil de mesure jusqu'en butée sur le plateau.

Pour retirer l'appareil de mesure du support pivotant, faites-le coulisser dans le sens opposé.

Possibilités de positionnement du support pivotant :

- posé horizontalement sur une surface plane,
- vissé sur une surface verticale,
- positionné sur des corniches de plafond métalliques en utilisant le support de plafond (25),
- positionné sur des surfaces métalliques à l'aide des aimants (21).

Utilisation

Mise en marche

- ▶ **Protégez l'appareil de mesure contre l'humidité, ne l'exposez pas directement aux rayons du soleil.**
- ▶ **N'exposez pas l'appareil de mesure à des températures extrêmes ou de brusques variations de température.** Ne le laissez pas trop longtemps dans une voiture exposée au soleil, par exemple. Lorsque l'appareil de mesure a été soumis à de fortes variations de température, attendez qu'il revienne à la température ambiante et contrôlez toujours sa précision avant de continuer à travailler (voir « Contrôle de précision de l'appareil de mesure », Page 36).

Des températures extrêmes ou de brusques changements de température peuvent réduire la précision de l'appareil de mesure.

- ▶ **Évitez les chocs violents et évitez de faire tomber l'appareil de mesure.** Lorsque l'appareil de mesure a été soumis à de fortes sollicitations extérieures, effectuez toujours un contrôle de précision avant de continuer à travailler (voir « Contrôle de précision de l'appareil de mesure », Page 36).

- ▶ **Éteignez l'appareil de mesure quand vous le transportez.** À l'arrêt de l'appareil, l'unité pendulaire se verrouille afin de prévenir tout endommagement consécutif à des mouvements violents.

Mise en marche/arrêt

Pour **mettre en marche** l'appareil de mesure, placez l'interrupteur Marche/Arrêt (2) dans la position **On** (pour une utilisation avec unité pendulaire bloquée) ou dans la position **On** (pour une utilisation avec nivellement automatique). Immédiatement après sa mise en marche, l'appareil de mesure projette des faisceaux laser à travers les orifices de sortie (3).

- ▶ **Ne dirigez pas le faisceau laser vers des personnes ou des animaux et ne regardez jamais dans le faisceau laser, même si vous êtes à grande distance de ce dernier.**

Pour **arrêter** l'appareil de mesure, placez l'interrupteur Marche/Arrêt (2) dans la position « Off ». Lorsque l'appareil est éteint, l'unité pendulaire se verrouille.

- ▶ **Ne laissez pas l'appareil de mesure sans surveillance quand il est allumé et éteignez-le après l'utilisation.** D'autres personnes pourraient être éblouies par le faisceau laser.

Lorsque la température de service maximale admissible de 50 °C est dépassée, l'appareil s'éteint automatiquement afin de protéger la diode laser. Une fois qu'il a refroidi, l'appareil de mesure est de nouveau opérationnel, il peut être remis en marche.

Fonction d'arrêt automatique

Si aucune touche n'est actionnée pendant env. 120 min, l'appareil de mesure s'arrête automatiquement afin d'économiser l'accu / les piles.

Pour remettre en marche l'appareil de mesure après un arrêt automatique, vous pouvez soit pousser l'interrupteur Marche/Arrêt (2) en position « Off » puis remettre en marche l'appareil de mesure, soit appuyer sur la touche Mode de fonctionnement (8).

Désactivation provisoire de la fonction d'arrêt automatique

Pour désactiver la fonction d'arrêt automatique (quand l'appareil de mesure est en marche), maintenez la touche Mode de fonctionnement laser (8) enfoncée pendant au moins 3 s. La désactivation de la fonction d'arrêt automatique est confirmée par le clignotement bref des lignes laser.

Remarque : Si la température de fonctionnement vient à dépasser 45 °C, le système d'arrêt automatique ne peut plus être désactivé.

Pour activer la fonction d'arrêt automatique, éteignez l'appareil de mesure et remettez-le en marche.

Sélection d'un mode de fonctionnement

L'appareil de mesure dispose de plusieurs modes de fonctionnement entre lesquels il est possible de commuter à tout moment :

- **Mode points et lignes croisées** : l'appareil de mesure projette vers l'avant une ligne laser horizontale et une ligne laser verticale ainsi qu'un point laser vertical vers le haut et vers le bas. Les lignes laser se croisent à un angle de 90°.
- **Mode ligne horizontale** : l'appareil de mesure projette une ligne laser horizontale vers l'avant.
- **Mode ligne verticale** : l'appareil de mesure projette une ligne laser verticale vers l'avant.

En cas de positionnement de l'appareil de mesure au centre d'une pièce, la ligne laser verticale est projetée au plafond au-dessus du point vertical.











En cas de positionnement de l'appareil de mesure directement contre un mur, la ligne laser verticale est projetée sur quasiment toute la pièce (ligne sur 360°).

- **Mode points** : l'appareil de mesure projette un point laser vertical vers le haut et un point laser vertical vers le bas.

Tous les modes de fonctionnement (excepté le mode points) peuvent être sélectionnés aussi bien en cas d'utilisation avec nivellement automatique ou unité pendulaire bloquée.

Pour changer de mode de fonctionnement, appuyez sur la touche Mode de fonctionnement laser **(8)**.









Utilisation avec nivellement automatique


Ordre de sélection	Mode ligne horizontale	Mode ligne verticale	Mode points	Témoin Unité pendulaire bloquée (5)	Figure
Interrupteur Marche/Arrêt (2) en position «  On »	●	●	●		B
	Mode lignes croisées				
 Actionnez 1 fois la touche Mode de fonctionnement laser (8)	●	–	–		C
 Actionnez 2 fois la touche Mode de fonctionnement laser (8)	–	●	–		D
 Actionnez 3 fois la touche Mode de fonctionnement laser (8)	–	–	●		E
 Actionnez 4 fois la touche Mode de fonctionnement laser (8)	●	●	●		B
	Mode lignes croisées				

Si vous sélectionnez le mode « Utilisation avec unité pendulaire bloquée » (interrupteur Marche/Arrêt **(2)** en position )

pendant des travaux avec nivellement automatique, la première possibilité de combinaison des affichages de ce mode est toujours activée.

Utilisation avec unité pendulaire bloquée

Ordre de sélection	Mode ligne horizontale	Mode ligne verticale	Mode points	Témoin Unité pendulaire bloquée (5)	Figure
Interrupteur Marche/Arrêt (2) en position «  On »	●	●	–		F
	Mode lignes croisées			Rouge	
 Actionnez 1 fois la touche Mode de fonctionnement laser (8)	●	–	–		Rouge
 Actionnez 2 fois la touche Mode de fonctionnement laser (8)	–	●	–		Rouge
 Actionnez 3 fois la touche Mode de fonctionnement laser (8)	●	●	–		F
	Mode lignes croisées			Rouge	

Si vous sélectionnez le mode « Utilisation avec nivellement automatique » (interrupteur Marche/Arrêt **(2)** en position ) pendant des travaux avec unité pendulaire bloquée, la première possibilité de combinaison des affichages de ce mode est toujours activée.

Mode Cellule de réception

Pour travailler avec la cellule de réception **(29)**, il faut – quel que soit le mode de fonctionnement sélectionné – activer le mode Cellule de réception.

Dans le mode Cellule de réception, les lignes laser clignent à très haute fréquence pour pouvoir être détectées par la cellule de réception **(29)**.

Pour activer le mode Cellule de réception, actionnez la touche **(6)**. Le témoin **(7)** s'allume en vert.

Dans le mode Cellule de réception, les lignes laser sont moins visibles à l'œil nu. Pour travailler sans cellule de réception, désactivez pour cette raison le mode Cellule de réception en actionnant à nouveau la touche **(6)**. Le témoin **(7)** s'éteint.

Nivellement automatique

Utilisation avec nivellement automatique (voir figures B-E)

Placez l'appareil de mesure sur un support horizontal stable ou bien fixez-le sur le support pivotant **(23)**.

Pour travailler avec nivellement automatique, placez l'interrupteur Marche/Arrêt **(2)** dans la position « **On** ».

La fonction de nivellement automatique compense automatiquement l'inclinaison de l'appareil à l'intérieur, tant que celle-ci n'excède pas $\pm 4^\circ$. L'appareil de mesure est à niveau dès que les lignes laser cessent de clignoter.

Quand un nivellement automatique n'est pas possible, par ex. du fait que la surface sur laquelle est posé l'appareil de mesure est inclinée de plus de 4° par rapport à l'horizontale, les lignes laser se mettent à clignoter à une fréquence rapide.

En pareil cas, placez l'appareil de mesure plus à l'horizontale et attendez que le nivellement automatique se fasse. Dès que l'appareil de mesure se trouve à l'intérieur de la plage d'auto-nivellement de $\pm 4^\circ$, les lignes laser cessent de clignoter et restent allumées en permanence.

S'il subit des secousses ou change de position pendant son utilisation, l'appareil de mesure se remet à niveau automatiquement. Après le nivellement, vérifiez la position des faisceaux laser par rapport aux points de référence afin d'éviter les erreurs dues à un déplacement de l'appareil de mesure.

Utilisation avec unité pendulaire bloquée (voir figure F)

Pour travailler avec le nivellement automatique, placez l'interrupteur Marche/Arrêt **(2)** dans la position « **On** ». Le témoin Système pendulaire bloqué **(5)** s'allume en rouge et les lignes laser clignotent en permanence à une fréquence lente.

Lors d'une utilisation de l'appareil avec l'unité pendulaire bloquée, le nivellement automatique est désactivé. Vous pouvez tenir l'appareil de mesure dans une main ou bien le poser sur une surface inclinée. L'inclinaison des lignes laser n'est plus corrigée et elles ne sont donc plus forcément perpendiculaires l'une par rapport à l'autre.

Pilotage à distance via Bluetooth®

L'appareil de mesure est doté d'un module Bluetooth® permettant de le commander à distance par voie radio à partir d'un smartphone avec interface Bluetooth®.

Pour savoir quels sont les prérequis matériels pour l'établissement d'une connexion Bluetooth®, consultez le site Bosch www.bosch-pt.com.

Lors de la commande à distance via Bluetooth®, des retards peuvent survenir dans la communication entre le périphé-

rique mobile et l'appareil de mesure quand les conditions de réception sont mauvaises.

Bosch met à disposition des applications mobiles pour le pilotage à distance. Elles sont téléchargeables sur l'une des plateformes suivantes :



Activation du Bluetooth®

Pour activer la télécommande par Bluetooth®, actionnez la touche Bluetooth® **(10)**. Vérifiez que l'interface Bluetooth® est activée sur votre périphérique mobile.

Après le démarrage de l'application Bosch, la connexion entre le périphérique mobile et l'appareil de mesure est établie. Au cas où plus d'appareils de mesure actifs sont trouvés, sélectionnez le bon appareil de mesure dans la liste. Si un seul appareil de mesure est trouvé, la connexion s'établit automatiquement.

Dès que la connexion est établie, le témoin Bluetooth® **(9)** s'allume.

La connexion Bluetooth® peut être interrompue en présence d'obstacles entre l'appareil de mesure et le périphérique mobile, d'éloignement trop important ou en présence de perturbations électromagnétiques. La coupure de la connexion est alors signalée par le clignotement du témoin Bluetooth® **(9)**.

Désactivation du Bluetooth®

Pour désactiver la télécommande par Bluetooth®, actionnez la touche Bluetooth® **(10)** ou éteignez l'appareil de mesure.

Contrôle de précision de l'appareil de mesure

Facteurs influant sur la précision

C'est la température ambiante qui exerce la plus grande influence. Ce sont notamment les écarts de température entre le sol et la hauteur de travail qui peuvent faire dévier le faisceau laser.

Puisque c'est au niveau du sol que la stratification de température est la plus importante, il est recommandé de fixer l'appareil de mesure sur un trépied pour les mesures sur grandes distances (à partir de 20 m). Si possible, installez en plus l'appareil de mesure au centre de la zone de travail.

Étant donné que les résultats de mesure peuvent être altérés à la fois par des facteurs extérieurs (températures extrêmes, fortes variations de température, etc.) et par des facteurs mécaniques (par ex. chutes ou chocs violents), il est important de vérifier la précision de nivellement avant chaque travail.

Contrôlez d'abord la précision de hauteur et la précision de nivellement de la ligne laser horizontale puis la précision de

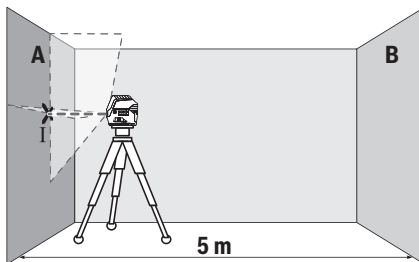
nivellement de la ligne laser verticale et la précision de perpendicularité.

Si l'appareil de mesure dépasse l'écart de précision admissible lors de l'un des contrôles, faites-le réparer dans un centre de service après-vente **Bosch**.

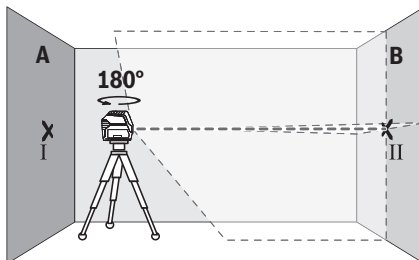
Contrôle de la précision de hauteur de la ligne horizontale

Pour ce contrôle, il est nécessaire de pouvoir effectuer une mesure sur une distance de **5 m** entre deux murs A et B.

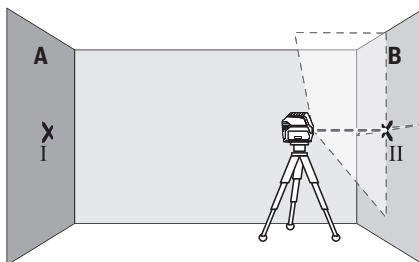
- Montez l'appareil de mesure sur un trépied près du mur A ou placez-le sur une surface stable et plane. Mettez l'appareil de mesure en marche. Sélectionnez le mode lignes croisées avec nivellement automatique.



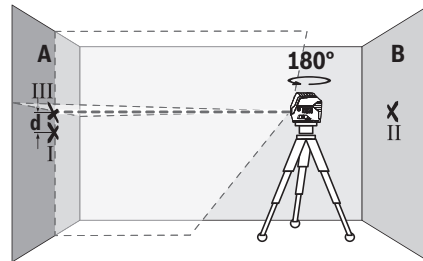
- Dirigez le laser vers le mur le plus proche A et attendez que l'appareil de mesure se mette à niveau. Marquez sur le mur le point de croisement des lignes laser (point I).



- Tournez l'appareil de mesure de 180°, attendez que l'appareil de mesure se mette à niveau et marquez le point de croisement des lignes laser sur le mur B d'en face (point II).
- Placez l'appareil de mesure – sans le tourner – près du mur B, mettez-le en marche et attendez qu'il se mette à niveau.



- Ajustez la hauteur de l'appareil de mesure (à l'aide du trépied ou, le cas échéant, avec des cales) de sorte que le point de croisement des lignes laser coïncide sur le mur B avec le point II marqué précédemment.



- Tournez l'appareil de mesure de 180° sans modifier la hauteur. Orientez-le vers le mur A de sorte que la ligne laser verticale passe par le point I marqué précédemment. Attendez que l'appareil de mesure se mette à niveau et marquez le point de croisement des lignes laser sur le mur A (point III).
- L'écart **d** entre les deux points I et III sur le mur A indique l'écart de hauteur réel de l'appareil de mesure.

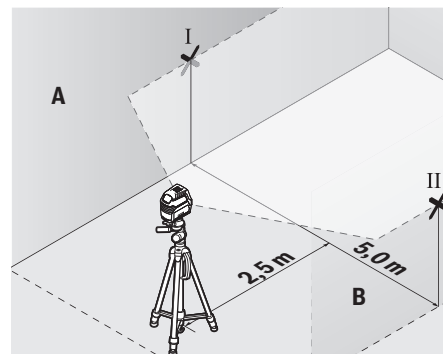
Pour une distance de mesure de $2 \times 5 \text{ m} = 10 \text{ m}$, l'écart maximal admissible est de :

$10 \text{ m} \times \pm 0,3 \text{ mm/m} = \pm 3 \text{ mm}$. L'écart **d** entre les points I et III ne doit par conséquent pas excéder 3 mm.

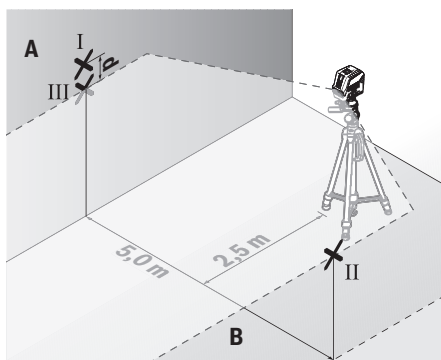
Contrôle de la précision de nivellement de la ligne horizontale

Pour ce contrôle, vous avez besoin d'une distance dégagée d'env. $5 \times 5 \text{ m}$.

- Montez l'appareil de mesure sur un trépied à égale distance des murs A et B ou placez-le sur un sol stable et plan. Sélectionnez le mode Ligne horizontale avec nivellement automatique et laissez l'appareil de mesure se mettre à niveau.



- À une distance de 2,5 m de l'appareil de mesure, marquez sur les deux murs le milieu de la ligne laser (point I sur le mur A et point II sur le mur B).



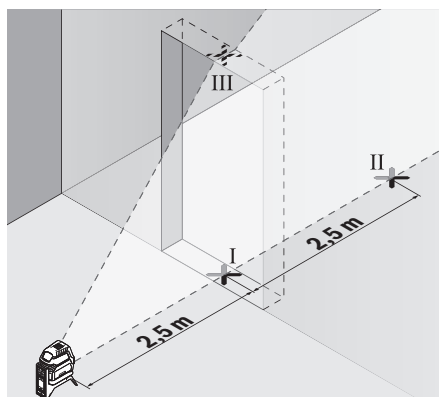
- Placez l'appareil de mesure tourné de 180° à une distance de 5 m et laissez-le se mettre à nouveau.
- Ajustez la hauteur de l'appareil de mesure (à l'aide du trépied ou, le cas échéant, avec des cales appropriées) de sorte que le milieu de la ligne laser passe par le point II tracé auparavant sur le mur B.
- Marquez le milieu de la ligne laser sur le mur A (= point III, disposé verticalement juste au-dessus ou au-dessous du point I).
- L'écart **d** entre les deux points I et III sur le mur A indique l'écart de l'appareil de mesure par rapport à l'horizontale.

Pour une distance de mesure de $2 \times 5 \text{ m} = 10 \text{ m}$, l'écart maximal admissible est de : $10 \text{ m} \times \pm 0,3 \text{ mm/m} = \pm 3 \text{ mm}$. L'écart **d** entre les points I et III ne doit par conséquent pas excéder 3 mm.

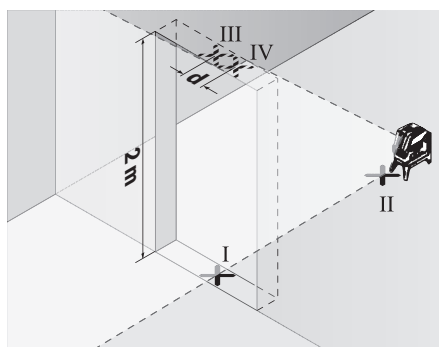
Contrôle de la précision de nivellement de la ligne verticale

Pour ce contrôle, vous avez besoin d'une embrasure de porte avec au moins 2,5 m de chaque côté de la porte (sur un sol stable).

- Posez l'appareil de mesure sur une surface stable et plane (pas sur un trépied) à 2,5 m de distance de l'embrasure de porte. Sélectionnez le mode ligne verticale avec nivellement automatique. Orientez la ligne laser vers l'embrasure de porte et laissez l'appareil de mesure se mettre à niveau.



- Marquez le milieu de la ligne laser verticale au bas (au niveau du sol) de l'embrasure de porte (point I), à 5 m de distance du côté opposé de l'embrasure de porte (point II) ainsi qu'au bord supérieur de l'embrasure de porte (point III).



- Tournez l'appareil de mesure de 180° et placez-le de l'autre côté de l'embrasure de porte, directement derrière le point II. Attendez que l'appareil de mesure se mette à niveau et ajustez la position de la ligne laser verticale de sorte que son milieu passe exactement par les points I et II.
- Marquez le milieu de la ligne laser au bord supérieur de l'embrasure de porte (point IV).
- L'écart **d** entre les deux points III et IV indique l'écart réel de l'appareil de mesure par rapport à la verticale.
- Mesurez la hauteur de l'embrasure de porte.

L'écart maximal admissible se calcule comme suit :

2 fois la hauteur de l'embrasure de porte $\times 0,3 \text{ mm/m}$

Exemple : Si la hauteur de l'embrasure de porte est de 2 m,

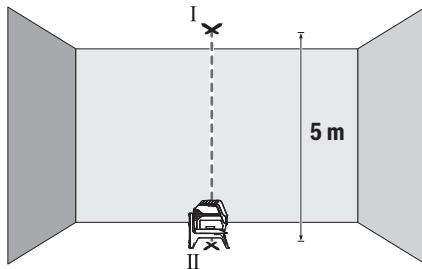
l'écart maximal ne doit pas excéder

$2 \times 2 \text{ m} \times \pm 0,3 \text{ mm/m} = \pm 1,2 \text{ mm}$. Les points III et IV ne doivent par conséquent pas être éloignés de plus de 1,2 mm l'un de l'autre.

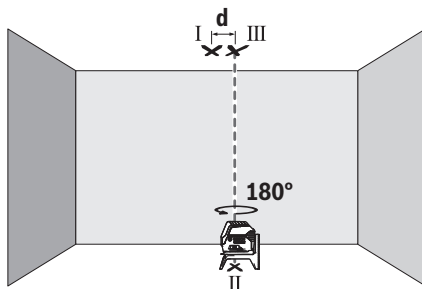
Contrôle de la précision d'aplomb

Pour ce contrôle, il est nécessaire de pouvoir effectuer une mesure sur une distance d'env. 5 m entre sol et plafond.

- Montez l'appareil de mesure sur le support pivotant (23) et posez-le sur le sol. Sélectionnez le mode points et laissez l'appareil de mesure se mettre à niveau.



- Marquez sur le plafond le centre du point laser vertical projeté vers le haut (point I). Marquez également sur le sol le centre du point laser vertical projeté vers le bas (point II).



- Tournez l'appareil de mesure de 180°. Positionnez-le de façon à ce que le centre du point laser vertical projeté vers le bas coïncide avec le point II marqué précédemment. Laissez l'appareil de mesure se mettre à niveau. Marquez le centre du point laser vertical projeté vers le haut (point III).
- L'écart d entre les deux points I et III sur le plafond indique l'écart réel de l'appareil de mesure par rapport à la verticale.

L'écart maximal admissible se calcule comme suit :
 $2 \text{ fois la distance entre sol et plafond} \times 0,7 \text{ mm/m}$.
 Exemple : si la distance entre sol et plafond est de 5 m, l'écart maximal ne doit pas excéder
 $2 \times 5 \text{ m} \times \pm 0,7 \text{ mm/m} = \pm 7 \text{ mm}$. Les points I et III ne doivent par conséquent pas être éloignés de plus de 7 mm l'un de l'autre.

Instructions d'utilisation

- ▶ **Lorsque vous voulez effectuer des marquages, marquez toujours l'emplacement du centre du point laser ou de la ligne laser.** La taille du point laser ou la largeur de la ligne laser varient avec la distance.
- ▶ **L'appareil de mesure est doté d'une interface radio.** Observez les restrictions d'utilisation locales en vigueur, par ex. dans les avions ou les hôpitaux.

Travail avec la cible laser

La cible laser (31) améliore la visibilité du faisceau laser dans des conditions défavorables et sur les grandes distances.

La surface réfléchissante de la cible laser (31) améliore la visibilité de la ligne laser, la surface transparente rend la ligne laser visible même lorsque l'utilisateur se trouve derrière la cible laser.

Travail avec le trépied (accessoire)

Un trépied constitue un support de mesure stable et réglable en hauteur. Fixez l'appareil de mesure avec son raccord de trépied 1/4" (18) sur le trépied (32) ou un trépied d'appareil photo du commerce. Vissez l'appareil de mesure avec la vis de serrage du trépied.

Mettez le trépied plus ou moins à niveau avant de mettre en marche l'appareil de mesure.

Fixation avec le support universel (accessoire) (voir figure L)

Le support universel (26) permet de fixer l'appareil de mesure p. ex. sur des surfaces verticales, des tuyaux ou des matériaux magnétisables. Le support universel peut également servir de trépied de sol. Il facilite l'alignement en hauteur de l'appareil de mesure.

Mettez le support universel (26) plus ou moins à niveau avant de mettre en marche l'appareil de mesure.

Travail avec la cellule de réception (accessoire) (voir figure L)

Dans des conditions d'éclairage défavorables (très forte luminosité, soleil direct) et pour les mesures sur grandes distances, il est recommandé d'utiliser la cellule de réception (29) pour mieux voir les lignes laser. Pour travailler avec la cellule de réception, activez le mode Cellule de réception (voir « Mode Cellule de réception », Page 35).

Lunettes de vision du faisceau laser (accessoire)

Les lunettes de vision du faisceau laser filtrent la lumière ambiante. L'œil perçoit ainsi la lumière du laser comme étant plus claire.

▶ **N'utilisez pas les lunettes de vision laser (accessoire non fourni) comme des lunettes de protection.** Les lunettes de vision laser aident seulement à mieux voir le faisceau laser ; elles ne protègent pas contre les effets des rayonnements laser.

▶ **N'utilisez pas les lunettes de vision laser (accessoire non fourni) comme des lunettes de soleil ou pour la circulation routière.** Les lunettes de vision laser n'offrent pas de protection UV complète et elles faussent la perception des couleurs.

Exemples d'utilisation (voir les figures G-M)

Vous trouverez des exemples d'utilisation de l'appareil de mesure sur les pages graphiques.

Entretien et Service après-vente

Nettoyage et entretien

Maintenez l'appareil de mesure propre.

N'immergez jamais l'appareil de mesure dans de l'eau ou dans d'autres liquides.

Nettoyez l'appareil à l'aide d'un chiffon doux et humide.

N'utilisez pas de détergents ou de solvants.

Nettoyez régulièrement la zone autour de l'ouverture de sortie du faisceau laser en évitant les peluches.

Service après-vente et conseil utilisateurs

Notre Service après-vente répond à vos questions concernant la réparation et l'entretien de votre produit et les pièces de rechange. Vous trouverez des vues éclatées et des informations sur les pièces de rechange sur le site :

www.bosch-pt.com

L'équipe de conseil utilisateurs Bosch se tient à votre disposition pour répondre à vos questions concernant nos produits et leurs accessoires.

Pour toute demande de renseignement ou toute commande de pièces de rechange, précisez impérativement la référence à 10 chiffres figurant sur l'étiquette signalétique du produit.

Maroc

Robert Bosch Morocco SARL
53, Rue Lieutenant Mahroud Mohamed
20300 Casablanca
Tel.: +212 5 29 31 43 27
E-Mail : sav.outillage@ma.bosch.com

France

Réparer un outil Bosch n'a jamais été aussi simple, et ce, en moins de 5 jours, grâce à SAV DIRECT, notre formulaire de retour en ligne que vous trouverez sur notre site internet www.bosch-pt.fr à la rubrique Services. Vous y trouverez également notre boutique de pièces détachées en ligne où vous pouvez passer directement vos commandes.

Vous êtes un utilisateur, contactez : Le Service Clientèle Bosch Outillage Electroportatif
Tel.: 09 70 82 12 26 (Numéro non surtaxé au prix d'un appel local)

E-Mail : sav.outillage-electroportatif@fr.bosch.com

Vous êtes un revendeur, contactez :

Robert Bosch (France) S.A.S.
Service Après-Vente Electroportatif
126, rue de Stalingrad
93705 DRANCY Cédex
Tel. : (01) 43119006
E-Mail : sav-bosch.outillage@fr.bosch.com

Vous trouverez d'autres adresses du service après-vente sous :

www.bosch-pt.com/serviceaddresses

Transport

Les accus Lithium-ion sont soumis à la réglementation relative au transport de matières dangereuses. Pour le transport par voie routière, aucune mesure supplémentaire n'a besoin d'être prise.

Lors d'une expédition par un tiers (par ex. transport aérien ou entreprise de transport), des mesures spécifiques doivent être prises concernant l'emballage et le marquage. Pour la préparation de l'envoi, faites-vous conseiller par un expert en transport de matières dangereuses.

N'expédiez que des accus dont le boîtier n'est pas endommagé. Recouvrez les contacts non protégés et emballez l'accu de manière à ce qu'il ne puisse pas se déplacer dans l'emballage. Veuillez également respecter les réglementations supplémentaires éventuellement en vigueur.

Élimination des déchets



Prière de rapporter les appareils de mesure, les piles/accus, les accessoires et les emballages dans un Centre de recyclage respectueux de l'environnement.



Ne jetez pas les appareils de mesure et les piles/accus avec des ordures ménagères !

Seulement pour les pays de l'UE :

Conformément à la directive européenne 2012/19/UE, les appareils de mesure hors d'usage, et conformément à la directive européenne 2006/66/CE, les accus/piles usagés ou défectueux doivent être éliminés séparément et être recyclés en respectant l'environnement.

Accus/piles :

Li-ion :

Veuillez respecter les indications se trouvant dans le chapitre Transport (voir « Transport », Page 40).



Español

Indicaciones de seguridad



Leer y observar todas las instrucciones, para trabajar sin peligro y riesgo con el aparato de medición. Si el aparato de medición no se utiliza según las presentes instrucciones, pueden menoscabarse las medidas de seguridad integradas en el aparato de medición. Jamás desvirtúe las señales de advertencia del aparato de medición. GUARDE BIEN ESTAS INSTRUCCIONES Y ADJUNTELAS EN LA ENTREGA DEL APARATO DE MEDICIÓN.

► **Precaución – si se utilizan dispositivos de manejo o de ajuste distintos a los especificados en este documento**

o si se siguen otros procedimientos, esto puede conducir a una peligrosa exposición a la radiación.

- ▶ El aparato de medición se suministra con un rótulo de advertencia láser (marcada en la representación del aparato de medición en la página ilustrada).
- ▶ Si el texto del rótulo de advertencia láser no está en su idioma del país, entonces cúbralo con la etiqueta adhesiva adjunta en su idioma del país antes de la primera puesta en marcha.



No oriente el rayo láser sobre personas o animales y no mire hacia el rayo láser directo o reflejado. Debido a ello, puede deslumbrar personas, causar accidentes o dañar el ojo.

- ▶ Si la radiación láser incide en el ojo, debe cerrar conscientemente los ojos y mover inmediatamente la cabeza fuera del rayo.
- ▶ No efectúe modificaciones en el equipamiento del láser.
- ▶ No utilice las gafas de visualización láser (accesorio) como gafas protectoras. Las gafas de visualización láser sirven para detectar mejor el rayo láser; sin embargo, éstas no protegen contra la radiación láser.
- ▶ No utilice las gafas de visualización láser (accesorio) como gafas de sol o en el tráfico. Las gafas de visualización láser no proporcionan protección UV completa y reducen la percepción del color.
- ▶ Sólo deje reparar el aparato de medición por personal técnico calificado y sólo con repuestos originales. Solamente así se mantiene la seguridad del aparato de medición.
- ▶ No deje que niños utilicen el aparato de medición láser sin vigilancia. Podrían deslumbrar involuntariamente a otras personas o a sí mismo.
- ▶ No trabaje con el aparato de medición en un entorno potencialmente explosivo, en el que se encuentran líquidos, gases o polvos inflamables. El aparato de medición puede producir chispas e inflamar los materiales en polvo o vapores.
- ▶ No intente abrir el acumulador. Podría provocar un cortocircuito.
- ▶ En caso de daño y uso inapropiado del acumulador pueden emanar vapores. El acumulador se puede quemar o explotar. En tal caso, busque un entorno con aire fresco y acuda a un médico si nota molestias. Los vapores pueden llegar a irritar las vías respiratorias.
- ▶ En el caso de una aplicación incorrecta o con un acumulador dañado puede salir líquido inflamable del acumulador. Evite el contacto con él. En caso de un contacto accidental enjuagar con abundante agua. En caso de un contacto del líquido con los ojos recurra además inmediatamente a un médico. El líquido del acumulador puede irritar la piel o producir quemaduras.
- ▶ Mediante objetos puntiagudos, como p. ej. clavos o destornilladores, o por influjo de fuerza exterior se puede dañar el acumulador. Se puede generar un corto-

circuito interno y el acumulador puede arder, humear, explotar o sobrecalentarse.

- ▶ Si no utiliza el acumulador, guárdelo separado de clips, monedas, llaves, clavos, tornillos o demás objetos metálicos que pudieran puentear sus contactos. El cortocircuito de los contactos del acumulador puede causar quemaduras o un incendio.
- ▶ Utilice el acumulador únicamente en productos del fabricante. Solamente así queda protegido el acumulador contra una sobrecarga peligrosa.
- ▶ Cargue los acumuladores sólo con cargadores recomendados por el fabricante. Existe el riesgo de incendio al intentar cargar acumuladores de un tipo diferente al previsto para el cargador.



Proteja la batería del calor excesivo, además de, p. ej., una exposición prolongada al sol, la suciedad, el fuego, el agua o la humedad. Existe riesgo de explosión y cortocircuito.



No coloque el instrumento de medición y los accesorios magnéticos cerca de implantes y otros dispositivos médicos, como p. ej. marcapasos o bomba de insulina. Los imanes del instrumento de medición y los accesorios generan un campo, que puede afectar el funcionamiento de los implantes y de los dispositivos médicos.

- ▶ Mantenga el instrumento de medición y los accesorios magnéticos alejados de soportes de datos magnéticos y de equipos sensibles al magnetismo. Los imanes del instrumento de medición y de los accesorios magnéticos pueden provocar pérdidas de datos irreversibles.
- ▶ Desmante el acumulador o las baterías del aparato de medición antes de realizar trabajos en el aparato de medición (p. ej. montaje, mantenimiento, etc.), así como al transportarla y guardarla. En caso contrario podría accidentarse al accionar fortuitamente el interruptor de conexión/desconexión.
- ▶ ¡Cuidado! El uso del aparato de medición con Bluetooth® puede provocar anomalías en otros aparatos y equipos, en aviones y en aparatos médicos (p. ej. marcapasos, audífonos, etc.). Tampoco puede descartarse por completo el riesgo de daños en personas y animales que se encuentren en un perímetro cercano. No utilice el aparato de medición con Bluetooth® cerca de aparatos médicos, gasolineras, instalaciones químicas, zonas con riesgo de explosión ni en zonas con atmósfera potencialmente explosiva. No utilice tampoco el aparato de medición con Bluetooth® a bordo de aviones. Evite el uso prolongado de este aparato en contacto directo con el cuerpo.

La marca de palabra Bluetooth® como también los símbolos (logotipos) son marcas registradas y propiedad de Bluetooth SIG, Inc. Cada utilización de esta marca de palabra/símbolo por Robert Bosch Power Tools GmbH tiene lugar bajo licencia.

Descripción del producto y servicio

Por favor, observe las ilustraciones en la parte inicial de las instrucciones de servicio.

Utilización reglamentaria

El aparato de medición ha sido diseñado para determinar y verificar líneas horizontales y verticales así como puntos de plomada.

El aparato de medición es apropiado para ser utilizado en el interior y a la intemperie.

Con ayuda del soporte giratorio RM 2, puede girar el aparato de medición 360° en torno a un punto de plomada central que esté siempre visible. De ese modo, se pueden alinear las líneas láser con exactitud, sin modificar la posición del instrumento de medición.

Componentes principales

La numeración de los componentes está referida a la imagen del aparato de medición en la página ilustrada.

- (1) Ranura guía
- (2) Interruptor de conexión/desconexión
- (3) Abertura de salida del rayo láser
- (4) Estado de carga de acumulador/pilas
- (5) Indicador de bloqueo del péndulo
- (6) Tecla de modo receptor
- (7) Indicador de modo receptor
- (8) Tecla para el modo de operación láser
- (9) Indicador de conexión por *Bluetooth*®
- (10) Tecla *Bluetooth*®
- (11) Alojamiento del acumulador

- (12) Acumulador^{a)}
- (13) Cubierta del adaptador de pilas^{a)}
- (14) Pilas^{a)}
- (15) Tecla de desenclavamiento del acumulador/adaptador de pilas^{a)}
- (16) Caperuza de cierre del adaptador de pilas^{a)}
- (17) Señal de aviso láser
- (18) Alojamiento de trípode de 1/4"
- (19) Número de serie
- (20) Carril guía^{a)}
- (21) Imán^{a)}
- (22) Agujero oblongo de fijación^{a)}
- (23) Soporte giratorio^{a)}
- (24) Tornillo de ajuste fino del soporte giratorio^{a)}
- (25) Brida de techo^{a)}
- (26) Soporte universal^{a)}
- (27) Plataforma giratoria^{a)}
- (28) Telemando^{a)}
- (29) Receptor láser^{a)}
- (30) Gafas para láser^{a)}
- (31) Tablilla reflectante de láser^{a)}
- (32) Trípode^{a)}
- (33) Barra telescópica^{a)}
- (34) Bolsa de protección^{a)}
- (35) Adaptador de pilas^{a)}
- (36) Maleta^{a)}

a) Los accesorios descritos e ilustrados no corresponden al material que se adjunta de serie. La gama completa de accesorios opcionales se detalla en nuestro programa de accesorios.

Datos técnicos

Láser de puntos y líneas	GCL 2-50 C	GCL 2-50 CG
Número de artículo	3 601 K66 G..	3 601 K66 H..
Zona de trabajo ^{a)}		
– Líneas láser estándar	20 m	20 m
– Con receptor láser	5–50 m	5–50 m
– Punto láser hacia arriba	10 m	10 m
– Punto láser hacia abajo	10 m	10 m
Precisión de nivelación ^{b)(c)}		
– Líneas láser	±0,3 mm/m	±0,3 mm/m
– Puntos láser	±0,7 mm/m	±0,7 mm/m
Margen de autonivelación, típico	±4°	±4°
Tiempo de nivelación, típico	< 4 s	< 4 s
Altura de aplicación máx. sobre la altura de referencia	2000 m	2000 m
Humedad relativa del aire máx.	90 %	90 %

Láser de puntos y líneas	GCL 2-50 C	GCL 2-50 CG
Grado de contaminación según IEC 61010-1	2 ^{D)}	2 ^{D)}
Clase de láser	2	2
Frecuencia de impulsos		
– Servicio sin modo receptor	23 kHz	23 kHz
– Servicio en el modo receptor	10 kHz	10 kHz
Línea láser		
– Tipo de láser	630–650 nm, < 10 mW	500–540 nm, < 10 mW
– Color del rayo láser	Rojo	Verde
– C ₆	10	10
– Divergencia	50 × 10 mrad (ángulo completo)	50 × 10 mrad (ángulo completo)
Punto láser		
– Tipo de láser	630–650 nm, < 1 mW	630–650 nm, < 1 mW
– Color del rayo láser	Rojo	Rojo
– C ₆	1	1
– Divergencia	0,8 mrad (ángulo completo)	0,8 mrad (ángulo completo)
Receptores láser compatibles	LR 6, LR 7	LR 7
Fijación para trípode	1/4"	1/4"
Suministro de corriente		
– Acumulador (iones de litio)	10,8 V/12 V	10,8 V/12 V
– Pilas (alcalinas-manganeso)	4 × 1,5 V LR6 (AA) (con adaptador de pilas)	4 × 1,5 V LR6 (AA) (con adaptador de pilas)
Tiempo de funcionamiento en el modo de funcionamiento ^{B)E)}	Acumuladores/pilas	Acumuladores/pilas
– Modo de líneas cruzadas y de punto	18 h/10 h	10 h/4 h
– Modo de líneas cruzadas	25 h/16 h	13 h/6 h
– Modo de líneas	35 h/28 h	15 h/12 h
– Modo de punto	60 h/32 h	60 h/32 h
Aparato de medición <i>Bluetooth</i> [®]		
– Compatibilidad	<i>Bluetooth</i> [®] 4.2 (Classic y Low Energy) ^{F)}	<i>Bluetooth</i> [®] 4.2 (Classic y Low Energy) ^{F)}
– Gama de frecuencias de servicio	2402–2480 MHz	2402–2480 MHz
– Potencia de emisión máx.	2,5 mW	2,5 mW
Teléfono inteligente <i>Bluetooth</i> [®]		
– Compatibilidad	<i>Bluetooth</i> [®] 4.0 (Classic y Low Energy) ^{F)}	<i>Bluetooth</i> [®] 4.0 (Classic y Low Energy) ^{F)}
– Sistema operativo	Android 6 (y superior) iOS 11 (y superior)	Android 6 (y superior) iOS 11 (y superior)
Peso según EPTA-Procedure 01:2014		
– Con acumulador ^{G)}	0,62 kg	0,62 kg
– Con pilas	0,58 kg	0,58 kg
Medidas (longitud × ancho × altura)		
– Sin soporte	136 × 55 × 122 mm	136 × 55 × 122 mm
– Con soporte giratorio	Ø 188 × 180 mm	Ø 188 × 180 mm
Protección ^{H)}	IP 54 (protegido contra polvo y salpicaduras de agua)	IP 54 (protegido contra polvo y salpicaduras de agua)
Temperatura ambiente recomendada durante la carga	0 °C ... +35 °C	0 °C ... +35 °C

Láser de puntos y líneas	GCL 2-50 C	GCL 2-50 CG
Temperatura ambiente permitida durante el servicio	-10 °C ... +50 °C	-10 °C ... +50 °C
Temperatura ambiente permitida durante el almacenamiento	-20 °C ... +70 °C	-20 °C ... +70 °C
Acumuladores recomendados	GBA 12V... (excepto GBA 12V ≥ 4.0 Ah)	GBA 12V... (excepto GBA 12V ≥ 4.0 Ah)
Cargadores recomendados	GAL 12... GAX 18...	GAL 12... GAX 18...

- A) La zona de trabajo puede reducirse con condiciones del entorno adversas (p. ej. irradiación solar directa).
- B) con **20-25 °C**
- C) Los valores indicados asumen condiciones ambientales normales a favorables (p. ej. sin vibraciones, sin niebla, sin humo, sin luz solar directa). Tras fuertes fluctuación de temperatura pueden generarse desviaciones de precisión.
- D) Sólo se produce un ensuciamiento no conductor, sin embargo ocasionalmente se espera una conductividad temporal causada por la condensación.
- E) Tiempos de servicio más cortos con servicio *Bluetooth*® y/o en combinación con RM 3
- F) En los aparatos *Bluetooth*®-Low-Energy, según el modelo y el sistema operativo, es posible que no se pueda establecer una comunicación. Los aparatos *Bluetooth*® deben apoyar el perfil SPP.
- G) dependiente del acumulador utilizado
- H) El acumulador de iones de litio y el adaptador de pilas AA1 están excluidos del IP 54.

Datos técnicos determinados con el tipo de acumulador suministrado.

Para la identificación unívoca de su aparato de medición sirve el número de referencia **(19)** en la placa de características.

Montaje

Alimentación de energía del aparato de medición

El aparato de medición puede funcionar tanto con pilas de tipo comercial como con un acumulador de iones de litio Bosch.

Funcionamiento con acumulador

- **Utilice únicamente los cargadores que se enumeran en los datos técnicos.** Solamente esos cargadores están especialmente adaptados a los acumuladores de litio que se utilizan en su herramienta de medición.

Indicación: La utilización de acumuladores no adecuados para su aparato de medición puede causar un funcionamiento anómalo o un daño al aparato de medición.

Indicación: El acumulador se suministra parcialmente cargado. Con el fin de obtener la plena potencia del acumulador, antes de su primer uso, cárguelo completamente en el cargador.

El acumulador de iones de litio puede recargarse siempre que se quiera, sin que ello merme su vida útil. Una interrupción del proceso de carga no afecta al acumulador.

El acumulador de iones de litio está protegido contra descarga total gracias al sistema de protección electrónica de celdas "Electronic Cell Protection (ECP)". Si el acumulador está descargado, este circuito de protección se encarga de desconectar el aparato de medición.

- **No conecte de nuevo el aparato de medición, tras la desconexión por el circuito protector.** El acumulador podría dañarse.

Para **colocar** el acumulador cargado **(12)** desplácelo en el compartimiento para el acumulador **(11)**, hasta que encastre perceptiblemente.

Para **extraer** el acumulador **(12)** presione las teclas de desenclavamiento **(15)** y extraiga el acumulador del compartimiento correspondiente **(11)**. **No proceda con brusquedad.**

Funcionamiento con pilas

Para el funcionamiento de la herramienta de medición se recomiendan pilas alcalinas de manganeso.

Las baterías se colocan en el adaptador para baterías.

- **El adaptador para baterías está determinado para usarlo exclusivamente en los previstos aparatos de medición Bosch y no se debe utilizar con herramientas eléctricas.**

Para **colocar** las baterías, introduzca la funda **(13)** del adaptador para baterías en el compartimiento para acumuladores **(11)**. Inserta las baterías en la funda tal y como indica la figura que se encuentra en el capuchón de cierre **(16)**. Coloca el capuchón en la funda hasta que notes cómo encaja.



Para **extraer** las baterías **(14)**, apriete las teclas de desenclavamiento **(15)** del capuchón de cierre **(16)** y extráigalo. Al hacerlo, tenga cuidado para que las baterías no caigan. Para ello, sujete el aparato de medición con el compartimiento para acumuladores **(11)** hacia arriba. Extraiga las baterías. Para retirar la funda interior **(13)** del compartimiento de acumuladores, agárrela y extráigala del aparato de medición presionando ligeramente la pared lateral.

Reemplace siempre simultáneamente todas las pilas. Utilice sólo pilas de un fabricante y con igual capacidad.

- **Retire las pilas del aparato de medición, si no va a utilizarlo durante un periodo largo.** Si las pilas se almacena durante mucho tiempo en el aparato de medición, pueden corroerse y autodescargarse.

Indicador de estado de carga

El indicador del estado de carga (4) muestra el estado de carga del acumulador o de las baterías:

Diodo luminoso (LED)	Estado de carga
Luz permanente verde	100–75 %
Luz permanente amarilla	75–35 %
Luz intermitente roja	< 35 %
Sin luz	– Acumulador defectuoso – Pilas agotadas

Si se debilita el acumulador o las baterías, se reduce lentamente la luminosidad de las líneas láser.

Intercambie inmediatamente un acumulador defectuoso o las baterías vacías.

Operación con el soporte giratorio RM 2 (ver figuras A1 – A3)

Con ayuda del soporte giratorio (23), puede girar el aparato de medición 360° en torno a un punto de plomada central que esté siempre visible. De ese modo, se pueden ajustar las líneas láser sin modificar la posición del aparato de medición.

Con el tornillo de ajuste fino (24) puede alinear exactamente la línea láser vertical en los puntos de referencia.

Coloque el aparato de medición con la ranura guía (1) en el riel guía (20) del soporte giratorio (23) y desplace el aparato de medición hasta el tope en la plataforma.

Para separarlo, extraiga el instrumento de medición del soporte giratorio en orden inverso.

Posibilidades de colocación del soporte giratorio:

- vertical sobre una superficie plana;
- atornillado a una superficie vertical;
- en combinación con las bridas de techo (25) en listones metálicos de techo,
- con ayuda de los imanes (21) sobre superficies metálicas.

Operación

Puesta en marcha



- ▶ **Proteja el aparato de medición de la humedad y de la exposición directa al sol.**
- ▶ **No exponga el aparato de medición a temperaturas extremas o fluctuaciones de temperatura.** No lo deje, por ejemplo, durante un tiempo prolongado en el automóvil. En caso de grandes fluctuaciones de temperatura, deje que se temple primero el aparato de medición y realice siempre una verificación de precisión antes de continuar con el trabajo (ver "Verificación de precisión del aparato de medición", Página 47).

Las temperaturas extremas o los cambios bruscos de temperatura pueden afectar a la exactitud del aparato de medición.

- ▶ **Evite que el aparato de medición reciba golpes o que caiga.** Después de influencias externas severas en el aparato de medición, debería realizar siempre una verificación de precisión antes de continuar con el trabajo (ver "Verificación de precisión del aparato de medición", Página 47).

- ▶ **Desconecte el aparato de medición cuando vaya a transportarlo.** Al desconectarlo, la unidad del péndulo se inmoviliza, evitándose así que se dañe al quedar sometida a una fuerte agitación.

Conexión/desconexión

Para **conectar** el aparato de medición, empuje el interruptor de conexión/desconexión (2) a la posición  **On** (para trabajos con bloqueo del péndulo) o a la posición  **On** (para trabajos con nivelación automática). Inmediatamente después de la conexión, el aparato de medición proyecta rayos láser desde las aberturas de salida (3).

- ▶ **No oriente el rayo láser contra personas ni animales, ni mire directamente hacia el rayo láser, incluso encontrándose a gran distancia.**

Para **desconectar** el aparato de medición, coloque el interruptor de conexión/desconexión (2) en la posición **Off**. Al desconectar, se bloquea la unidad oscilante.

- ▶ **No deje sin vigilancia el aparato de medición encendido y apague el aparato de medición después del uso.**

El rayo láser podría deslumbrar a otras personas.

En caso de sobrepasar la temperatura de servicio máxima permisible de 50 °C, tiene lugar la desconexión para proteger el diodo láser. Una vez que se haya enfriado, puede conectarse nuevamente el aparato de medición y seguir trabajando con él.

Sistema automático de desconexión

Si no se presiona ninguna tecla del aparato de medición durante aprox. 120 minutos, el aparato de medición se apaga automáticamente para proteger el acumulador o las pilas.

Para conectar de nuevo el aparato de medición tras la desconexión automática, puede despalear el interruptor de conexión/desconexión (2) primero a la posición **"Off"** y luego conectar de nuevo el aparato de medición, o presionar la tecla para el modo de operación láser (8).

Desactivar temporalmente la desconexión automática

Para desactivar la desconexión automática, (con el aparato de medición conectado), mantenga pulsada la tecla de modo de operación láser (8) durante al menos 3 s. Si la desconexión automática está desactivada, los rayos láser parpadearán brevemente a modo de confirmación.

Indicación: Si se supera la temperatura de servicio 45 °C, no es posible desactivar la desconexión automática.

Para activar el automatismo de desconexión, desconecte y vuelva a conectar el aparato de medición.

Ajuste del modo de operación

El aparato de medición dispone de varios modos de operación los cuales puede Ud. seleccionar siempre que quiera:

- **Modo de líneas cruzadas y de punto:** el aparato de medición proyecta una línea láser horizontal y una vertical hacia delante, además de un punto láser vertical hacia arriba y uno hacia abajo. Las líneas láser se cruzan formando un ángulo de 90°.
- **Modo de línea horizontal:** el instrumento de medición proyecta una línea láser horizontal hacia delante.
- **Modo de línea vertical:** el instrumento de medición proyecta una línea láser vertical hacia delante.

Durante el posicionamiento del instrumento de medición en la estancia, la línea láser vertical se visualiza en el techo más allá del punto láser superior.

Al colocar el aparato de medición directamente en una pared, la línea láser vertical proyecta una línea láser que prácticamente forma un círculo (línea de 360°).

- **Modo de punto:** el aparato de medición proyecta un punto láser vertical hacia arriba y otro hacia abajo.

Todos los modos de operación, excepto modo de punto, se pueden seleccionar con nivelación automática así como también con bloqueo del péndulo.

Para cambiar el modo de operación, oprima la tecla de modo de operación láser (8).

Operación con nivelación automática

Orden de los pasos de manejo	Modo de línea horizontal	Modo de línea vertical	Modo de punto	Indicador de bloqueo del péndulo (5)	Imagen
Interruptor de conexión/desconexión (2) en posición "On"	●	●	●		B
	Modo de líneas cruzadas				
Presionar 1× la tecla de modo de operación láser (8)	●	–	–		C
Presionar 2× la tecla de modo de operación láser (8)	–	●	–		D
Presionar 3× la tecla de modo de operación láser (8)	–	–	●		E
Presionar 4× la tecla de modo de operación láser (8)	●	●	●		B
	Modo de líneas cruzadas				

Si durante el funcionamiento con nivelación automática, cambia al modo "Trabajos con bloqueo del péndulo" (interruptor de conexión/desconexión (2) en posición "On"),

siempre se activa la primera posibilidad de combinación de los indicadores de este modo.

Trabajos con bloqueo del péndulo

Orden de los pasos de manejo	Modo de línea horizontal	Modo de línea vertical	Modo de punto	Indicador de bloqueo del péndulo (5)	Imagen
Interruptor de conexión/desconexión (2) en posición "On"	●	●	–		F
	Modo de líneas cruzadas				Rojo
Presionar 1× la tecla de modo de operación láser (8)	●	–	–		Rojo
Presionar 2× la tecla de modo de operación láser (8)	–	●	–		Rojo
Presionar 3× la tecla de modo de operación láser (8)	●	●	–		F
	Modo de líneas cruzadas				Rojo

Si durante el funcionamiento con bloqueo del péndulo, cambia al modo "Trabajos con nivelación automática" (interruptor de conexión/desconexión (2) en posición "On"), siempre se activa la primera posibilidad de combinación de los indicadores de este modo.

Modo receptor

Para trabajar con el receptor láser (29) se debe activar el modo receptor, independientemente del modo de operación seleccionado.

En el modo receptor parpadean las líneas láser con una frecuencia muy alta y por ello son localizables para el receptor láser (29).

Para conectar el modo receptor, presione la tecla modo receptor (6). El indicador modo receptor (7) se ilumina en verde.

Con el modo receptor conectado, la visibilidad de las líneas láser se reduce para el ojo humano. Por ello, para los trabajos sin receptor láser, desconecte el modo receptor presionando de nuevo la tecla modo receptor (6). El indicador modo receptor (7) se apaga.

Nivelación automática

Operación con nivelación automática (ver figuras B-E)

Coloque el aparato de medición sobre una base horizontal firme o fíjelo sobre el soporte giratorio (23).

Para los trabajos con nivelación automática, desplace el conector/desconector (2) a la posición "On".

La nivelación automática compensa automáticamente los desniveles dentro del margen de autonivelación de $\pm 4^\circ$. Tan pronto como los rayos láser dejan de parpadear, el aparato de medición está nivelado.

Si no es posible trabajar con nivelación automática, p. ej. debido a que la superficie de apoyo del aparato de medición diverge más de 4° de la horizontal, comienzan a parpadear los rayos láser con un ciclo rápido.

En este caso, coloque horizontalmente el aparato de medición y espere a que se autonivele. Tan pronto el aparato de medición se encuentra dentro del margen de la autonivelación de $\pm 4^\circ$, se encienden permanentemente los rayos láser.

En el caso de vibraciones o modificaciones de posición durante el servicio, el aparato de medición se nivela de nuevo automáticamente. Tras la nivelación verifique nuevamente la posición de los rayos láser respecto a los puntos de referencia para evitar errores debido al desplazamiento del aparato de medición.

Trabajos con bloqueo del péndulo (ver figura F)

Para los trabajos con bloqueo del péndulo, desplace el interruptor de conexión/desconexión (2) a la posición "On". El indicador de bloqueo del péndulo (5) se enciende en color rojo y las líneas láser parpadean permanentemente en ciclo lento.

En el caso de trabajos con bloqueo del péndulo está desconectada la nivelación automática. Puede sostener el aparato de medición libremente en la mano o ponerlo sobre una base inclinada. Los rayos láser ya no se nivelan y ya no son necesariamente perpendiculares entre sí.

Telemando a través de Bluetooth®

El aparato de medición está equipado con un módulo Bluetooth®, que permite el mando a distancia mediante radiotecnología a través de un teléfono inteligente con interfaz Bluetooth®.

Encontrará las informaciones relativas a los requisitos necesarios del sistema para una conexión Bluetooth® en el sitio web de Bosch www.bosch-pt.com.

En el mando a distancia mediante Bluetooth® pueden presentarse retardos entre el aparato móvil final y el aparato de medición causados por unas malas condiciones de recepción.

Para el telemando están a disposición aplicaciones Bosch (Apps). Estas aplicaciones las puede descargar de los correspondientes stores conforme al aparato final:



Conectar Bluetooth®

Para conectar Bluetooth® para el mando a distancia, presione la tecla Bluetooth® (10). Asegúrese de que esté activada la interfaz Bluetooth® en su aparato final.

Después del inicio de la aplicación de Bosch, se establece la comunicación entre el aparato móvil final y el aparato de medición. Si se encuentran varios aparatos de medición activos, seleccione el aparato de medición adecuado. Si sólo se encuentra un aparato de medición activo, tiene lugar un establecimiento automático de comunicación.

La comunicación se ha establecido, tan pronto como se ha encendido la indicación Bluetooth® (9).

La comunicación Bluetooth® puede interrumpirse debido a una distancia demasiado grande o un obstáculo entre el aparato de medición y el aparato móvil final, así como por fuentes electromagnéticas de perturbación. En este caso, parpadea la indicación Bluetooth® (9).

Desconectar Bluetooth®

Para desconectar Bluetooth® para el mando a distancia, presione la tecla Bluetooth® (10) o desconecte el aparato de medición.

Verificación de precisión del aparato de medición

Factores que afectan a la precisión

La influencia más fuerte la tiene la temperatura ambiente. Especialmente las variaciones de temperatura que pudieran existir a diferente altura respecto al suelo pueden provocar una desviación del rayo láser.

Ya que las variaciones de temperatura son mayores cerca del suelo se recomienda montar siempre el aparato de medición sobre un trípode al medir distancias superiores a los 20 m. Siempre que sea posible, coloque además el aparato de medición en el centro del área de trabajo.

Fuera de los influjos exteriores, también los influjos específicos del aparato (como p. ej. caídas o golpes fuertes) pueden conducir a divergencias. Verifique por ello la exactitud de la nivelación antes de cada comienzo de trabajo.

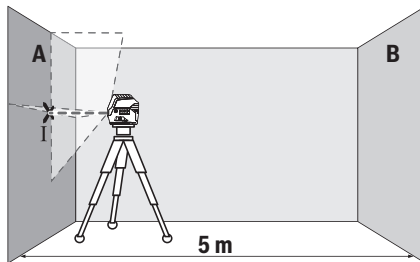
Verifique respectivamente primero la exactitud de la altura así como la nivelación de la línea láser horizontal, luego la exactitud de la nivelación de la línea láser vertical y luego la exactitud de la plomada.

Si en alguna de estas comprobaciones se llega a sobrepasar la desviación máxima admisible, haga reparar el aparato de medición en un servicio técnico **Bosch**.

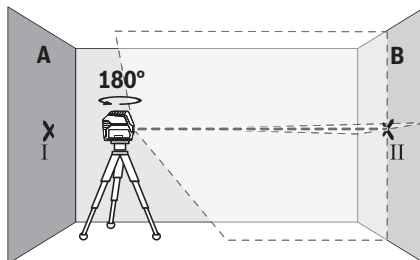
Comprobación de la exactitud de la altura de la línea horizontal

Para la comprobación se requiere un tramo libre de **5 m** sobre un firme consistente entre dos paredes A y B.

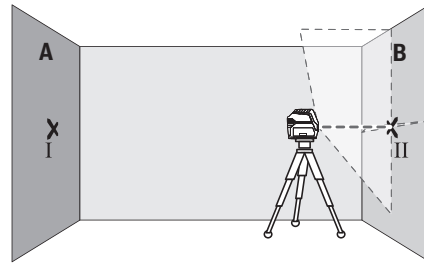
- Coloque el aparato de medición cerca de la pared A montándolo sobre un trípode, o colocándolo sobre un firme consistente y plano. Conecte la herramienta de medición. Seleccione el modo de operación de líneas cruzadas con nivelación automática.



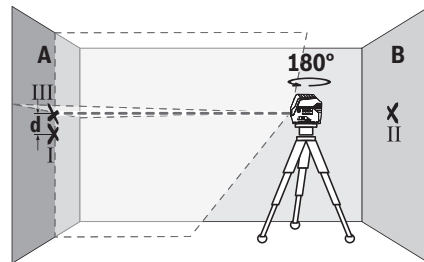
- Orienta el láser contra la cercana pared A, y deje que se nivele el aparato de medición. Marque el centro del punto, en el cual se cruzan las líneas láser en la pared (punto I).



- Gire el aparato de medición en 180° , espere a que éste se haya nivelado y marque la intersección de las líneas láser en la pared B del lado opuesto (punto II).
- Ubique el aparato de medición – sin girarlo – cerca de la pared B, conéctelo y déjelo que se nivele.



- Alinee el aparato de medición en la altura (con la ayuda del trípode o de apoyos si es necesario), de modo que la intersección de las líneas láser quede exactamente en el punto II marcado previamente en la pared B.



- Gire el aparato de medición en 180° , sin modificar la altura. Alineelo sobre la pared A, de modo que la línea láser vertical pase por el punto I ya marcado. Espere a que se haya nivelado el aparato de medición y marque la intersección de las líneas láser en la pared A (punto III).
- La diferencia **d** de ambos puntos I y III marcados sobre la pared A es la desviación de altura real del aparato de medición.

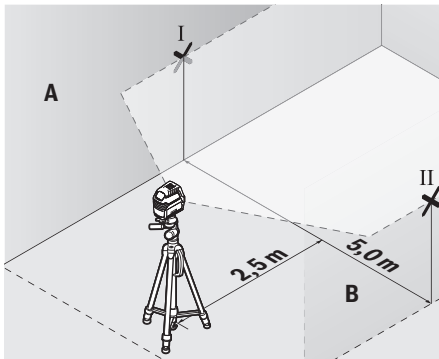
En un recorrido de medición de $2 \times 5 \text{ m} = 10 \text{ m}$, la divergencia máxima admisible asciende a:

$10 \text{ m} \times \pm 0,3 \text{ mm/m} = \pm 3 \text{ mm}$. La diferencia **d** entre los puntos I y III debe ascender por consiguiente a como máximo **3 mm**.

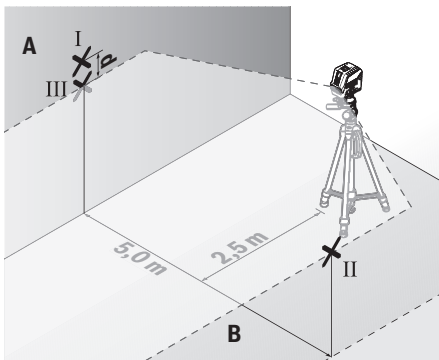
Comprobación de la exactitud de nivelación de la línea horizontal

Para la comprobación se requiere una superficie libre de aprox. $5 \times 5 \text{ m}$.

- Coloque el aparato de medición en el centro entre las paredes A y B montándolo sobre un trípode, o colocándolo sobre un firme consistente y plano. Seleccione el modo de operación de línea horizontal con nivelación automática y deje que se nivele el aparato de medición.



- A una distancia de 2,5 m del aparato de medición, marque en ambas paredes el centro de la línea láser (punto I en pared A y punto II en pared B).



- Coloque el aparato de medición girado en 180° a una distancia de 5 m y deje que se nivele.
- Alinee el aparato de medición en la altura (con la ayuda del trípode o de apoyos si es necesario), de modo que el centro de la línea láser quede exactamente en el punto II marcado previamente en la pared B.
- Marque en la pared A el centro de la línea láser como punto III (verticalmente sobre o debajo del punto I).
- La diferencia **d** de ambos puntos I y III marcados sobre la pared A es la desviación real del aparato de medición de la horizontal.

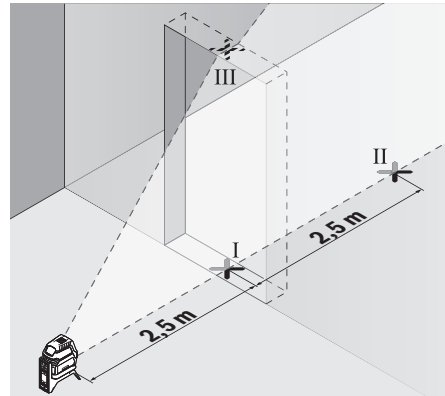
En un recorrido de medición de $2 \times 5 \text{ m} = 10 \text{ m}$, la divergencia máxima admisible asciende a:
 $10 \text{ m} \times \pm 0,3 \text{ mm/m} = \pm 3 \text{ mm}$. La diferencia **d** entre los puntos I y III debe ascender por consiguiente a como máximo 3 mm.

Comprobación de la exactitud de nivelación de la línea vertical

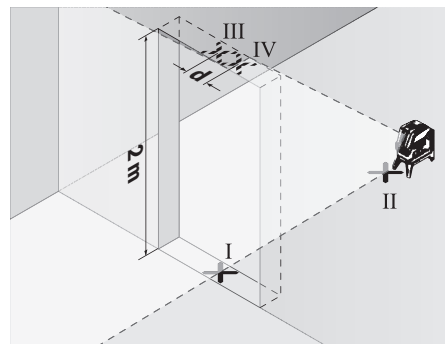
Para la comprobación se requiere el vano de una puerta, debiéndose disponer de un espacio mínimo antes y después del mismo de 2,5 m sobre un firme consistente.

- Coloque el aparato de medición sobre un plano firme y consistente (sin emplear un trípode) a una separación de 2,5 m respecto al vano de la puerta. Seleccione el modo

de operación de línea vertical con nivelación automática. Alinee la línea láser sobre la abertura de puerta y deje que se nivele el aparato de medición.



- Marque el centro de la línea láser vertical en el piso de la abertura de puerta (punto I), a 5 m de distancia al otro lado de la abertura de puerta (punto II) así como en el margen superior de la abertura de puerta (punto III).



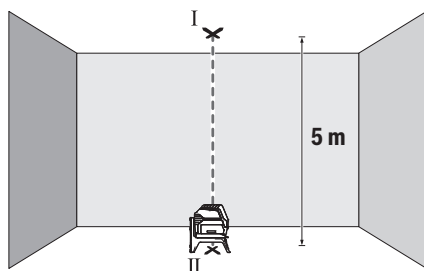
- Gire el aparato de medición en 180° y colóquelo en el otro lado de la abertura de puerta directamente detrás del punto II. Deje que se nivele el aparato de medición y alinee la línea láser vertical de manera que su centro pase exactamente por los puntos I y II.
- Marque el centro de la línea láser en el margen superior de la abertura de puerta como punto IV.
- La diferencia **d** de ambos puntos III y IV marcados es la desviación de la vertical real del aparato de medición.
- Mida la altura del vano de la puerta.

Calcule la divergencia máxima admisible como sigue:
 altura doble de la abertura de la puerta $\times 0,3 \text{ mm/m}$
 Ejemplo: con una altura de la abertura de la puerta de 2 m, la divergencia máxima puede ascender a
 $2 \times 2 \text{ m} \times \pm 0,3 \text{ mm/m} = \pm 1,2 \text{ mm}$. Por lo tanto, los puntos III y IV pueden estar a una distancia de 1,2 mm como máximo.

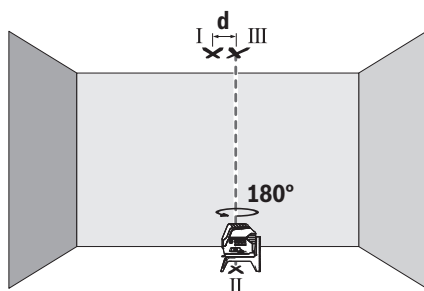
Verificar la exactitud de la plomada

Para la comprobación se requiere un recorrido de medición libre sobre un firme consistente con una distancia de aprox. 5 m entre el piso y el techo.

- Monte el aparato de medición sobre el soporte giratorio (23) y póngalo en el suelo. Seleccione el modo de operación de punto y deje que se nivele el aparato de medición.



- Marque el centro del punto láser superior en el techo (punto I). Marque además el centro del punto láser inferior en el suelo (punto II).



- Gire el aparato de medición en 180°. Posiciónelo de manera que el centro del punto láser inferior quede en el ya marcado punto II. Deje que se nivele el aparato de medición. Marque el centro del punto láser superior (punto III).
- La diferencia **d** de ambos puntos I y III marcados en el techo es la desviación real del aparato de medición de la vertical.

Calcule la divergencia máxima admisible como sigue:

distancia doble entre piso y techo $\times 0,7$ mm/m

Ejemplo: con una distancia entre piso y techo de 5 m, la divergencia máxima puede ascender a

$2 \times 5 \text{ m} \times \pm 0,7 \text{ mm/m} = \pm 7 \text{ mm}$. Por lo tanto, los puntos I y III pueden estar a una distancia de 7 mm como máximo.

Instrucciones para la operación

- **Utilice siempre sólo el centro del punto láser o de la línea láser para marcar.** El tamaño del punto del láser, o el ancho de la línea láser, varían con la distancia.
- **El aparato de medición está equipado con una interfaz inalámbrica. Observar las limitaciones locales de servicio, p. ej. en aviones o hospitales.**

Aplicación de la tablilla reflectante

La tablilla reflectante de láser (31) mejora la visibilidad del rayo láser bajo condiciones desfavorables y distancias más grandes.

La superficie reflectante de la tablilla (31) permite apreciar mejor el rayo láser y la superficie transparente deja ver el rayo láser también por el dorso de la tablilla reflectante de láser.

Trabajos con el trípode (accesorio)

Un trípode ofrece una base de medición estable y regulable en la altura. Coloque el aparato de medición con el alojamiento del trípode de 1/4" (18) sobre la rosca del trípode (32) o de un trípode fotográfico corriente en el comercio. Atornille firmemente el aparato de medición con los tornillos de sujeción del trípode.

Nivele el trípode de forma aproximada antes de conectar el aparato de medición.

Fijación con el soporte universal (accesorio) (ver figura L)

Con la ayuda del soporte universal (26) puede fijar el aparato de medición p. ej. en superficies verticales, tubos o materiales imantables. El soporte universal es apropiado también para ser utilizado como trípode directamente sobre el suelo, ya que facilita el ajuste de altura del aparato de medición.

Alinee el soporte universal (26) de forma aproximada antes de conectar el aparato de medición.

Trabajos con receptor láser (accesorio) (ver figura L)

En el caso de condiciones de luz desfavorables (entorno claro, irradiación solar directa) y a distancias más grandes, utilice el receptor láser (29) para una mejor localización de las líneas láser. Encienda el modo receptor mientras trabaja con el receptor láser (ver "Modo receptor", Página 46).

Gafas para láser (accesorio)

Las gafas para láser filtran la luz del entorno. Ello permite apreciar con mayor intensidad la luz del láser.

- **No utilice las gafas de visualización láser (accesorio) como gafas protectoras.** Las gafas de visualización láser sirven para detectar mejor el rayo láser; sin embargo, éstas no protegen contra la radiación láser.
- **No utilice las gafas de visualización láser (accesorio) como gafas de sol o en el tráfico.** Las gafas de visualización láser no proporcionan protección UV completa y reducen la percepción del color.

Ejemplos para el trabajo (ver figuras G–M)

Ejemplos para la aplicación del aparato de medición los encontrará en las páginas ilustradas.

Mantenimiento y servicio

Mantenimiento y limpieza

Mantenga limpio siempre el aparato de medición.

No sumerja el aparato de medición en agua ni en otros líquidos.

Limpiar el aparato con un paño húmedo y suave. No utilice ningún detergente o disolvente.

Limpié con regularidad sobre todo el área en torno a la abertura de salida del láser, cuidando que no queden motas.

Servicio técnico y atención al cliente

El servicio técnico le asesorará en las consultas que pueda Ud. tener sobre la reparación y mantenimiento de su producto, así como sobre piezas de recambio. Las representaciones gráficas tridimensionales e informaciones de repuestos se encuentran también bajo: www.bosch-pt.com

El equipo asesor de aplicaciones de Bosch le ayuda gustosamente en caso de preguntas sobre nuestros productos y sus accesorios.

Para cualquier consulta o pedido de piezas de repuesto es imprescindible indicar el nº de artículo de 10 dígitos que figura en la placa de características del producto.

España

Robert Bosch España S.L.U.
Departamento de ventas Herramientas Eléctricas
C/Hermanos García Noblesas, 19
28037 Madrid

Para efectuar su pedido online de recambios o pedir la recogida para la reparación de su máquina, entre en la página www.herramientasbosch.net.

Tel. Asesoramiento al cliente: 902 531 553
Fax: 902 531554

México

Robert Bosch S. de R.L. de C.V.
Calle Robert Bosch No. 405
C.P. 50071 Zona Industrial, Toluca - Estado de México
Tel.: (52) 55 528430-62
Tel.: 800 6271286
www.bosch-herramientas.com.mx

Direcciones de servicio adicionales se encuentran bajo:

www.bosch-pt.com/serviceaddresses

Transporte

Los acumuladores de iones de litio incorporados están sujetos a los requerimientos estipulados en la legislación sobre mercancías peligrosas. Los acumuladores pueden ser transportados por carretera por el usuario sin más imposiciones.

En el envío por terceros (p.ej., transporte aéreo o por agencia de transportes) deberán considerarse las exigencias especiales en cuanto a su embalaje e identificación. En este caso deberá recurrirse a los servicios de un experto en mercancías peligrosas al preparar la pieza para su envío.

Únicamente envíe acumuladores si su carcasa no está dañada. Si los contactos no van protegidos cúbralos con cinta adhesiva y embale el acumulador de manera que éste no se pueda mover dentro del embalaje. Observe también las prescripciones adicionales que pudieran existir al respecto en su país.

Eliminación



La herramienta de medición, el acumulador o las pilas, los accesorios y los embalajes deberán someterse a un proceso de reciclaje que respete el medio ambiente.



¡No arroje los aparatos de medición y los acumuladores o las pilas a la basura!

Sólo para los países de la UE:

Los aparatos de medición inservibles, así como los acumuladores/pilas defectuosos o agotados deberán acumularse por separado para ser sometidos a un reciclaje ecológico según las Directivas Europeas 2012/19/UE y 2006/66/CE, respectivamente.

Acumuladores/pilas:

Iones de Litio:

Por favor, observe las indicaciones en el apartado Transporte (ver "Transporte", Página 51).

Informaciones adicionales para México

La operación de este equipo está sujeta a las siguientes dos condiciones:

1. es posible que este equipo o dispositivo no cause interferencia perjudicial y
2. este equipo o dispositivo debe aceptar cualquier interferencia, incluyendo la que pueda causar su operación no deseada.

Informaciones adicionales para Argentina

Solo para Argentina:

GCL 2-50 C
CNC ID: C-17199



El símbolo es solamente válido, si también se encuentra sobre la placa de características del producto/fabricado.

Português

Instruções de segurança



Devem ser lidas e respeitadas todas as instruções para trabalhar de forma segura e sem perigo com o instrumento de medição. Se o instrumento de medição não for utilizado em conformidade com as presentes instruções, as proteções integradas no instrumento de medição podem ser afetadas. Jamais permita que as placas de

advertência no instrumento de medição se tornem irreconhecíveis. **CONSERVE BEM ESTAS INSTRUÇÕES E FAÇA-AS ACOMPANHAR O INSTRUMENTO DE MEDIÇÃO SE O CEDER A TERCEIROS.**

- ▶ **Cuidado** – O uso de dispositivos de operação ou de ajuste diferentes dos especificados neste documento ou outros procedimentos podem resultar em exposição perigosa à radiação.
- ▶ O instrumento de medição é fornecido com uma placa de advertência laser (identificada na figura do instrumento de medição, que se encontra na página de esquemas).
- ▶ Se o texto da placa de advertência laser não estiver no seu idioma, antes da primeira colocação em funcionamento, deverá colar o adesivo com o texto de advertência no seu idioma nacional sobre a placa de advertência.



Não apontar o raio laser na direção de pessoas nem de animais e não olhar para o raio laser direto ou reflexivo. Desta forma poderá encandear outras pessoas, causar acidentes ou danificar o olho.

- ▶ Se um raio laser acertar no olho, fechar imediatamente os olhos e desviar a cabeça do raio laser.
- ▶ Não efetue alterações no dispositivo laser.
- ▶ Não use os óculos para laser (acessório) como óculos de proteção. Os óculos para laser servem para ver melhor o feixe de orientação a laser; mas não protegem contra radiação laser.
- ▶ Não use os óculos para laser (acessório) como óculos de sol ou no trânsito. Os óculos para laser não providenciam uma proteção UV completa e reduzem a percepção de cores.
- ▶ Só permita que o instrumento de medição seja consertado por pessoal especializado e qualificado e só com peças de reposição originais. Desta forma é assegurada a segurança do instrumento de medição.
- ▶ Não deixe que crianças usem o instrumento de medição laser sem vigilância. Elas podem encandear sem querer outras pessoas ou elas mesmas.
- ▶ Não trabalhe com o instrumento de medição em áreas com risco de explosão, onde se encontram líquidos, gases ou pó inflamáveis. No instrumento de medição podem ser produzidas faíscas, que podem inflamar pós ou vapores.
- ▶ Não abrir o acumulador. Há risco de um curto-circuito.
- ▶ Em caso de danos e de utilização incorreta da bateria, podem escapar vapores. A bateria pode incendiar-se ou explodir. Areje o espaço e procure assistência médica no caso de apresentar queixas. É possível que os vapores irrite as vias respiratórias.
- ▶ No caso de utilização incorreta ou bateria danificada pode vaziar líquido inflamável da bateria. Evitar o contacto. No caso de um contacto acidental, deverá

enxaguar com água. Se o líquido entrar em contacto com os olhos, também deverá consultar um médico.

Líquido que sai da bateria pode levar a irritações da pele ou a queimaduras.

- ▶ Os objetos afiados como, p. ex., pregos ou chaves de fendas, assim como o efeito de forças externas podem danificar o acumulador. Podem causar um curto-circuito interno e o acumulador pode ficar queimado, deitar fumo, explodir ou sobreaquecer.
- ▶ Manter o acumulador que não está sendo utilizado afastado de cliques, moedas, chaves, parafusos ou outros pequenos objetos metálicos que possam causar um curto-circuito dos contactos. Um curto-circuito entre os contactos do acumulador pode ter como consequência queimaduras ou fogo.
- ▶ Use a bateria apenas em produtos do fabricante. Só assim é que a bateria é protegida contra sobrecarga perigosa.
- ▶ Só carregar baterias em carregadores recomendados pelo fabricante. Há perigo de incêndio se um carregador, apropriado para um determinado tipo de baterias, for utilizado para carregar baterias de outros tipos.



Proteger a bateria contra calor, p. ex. também contra uma permanente radiação solar, fogo, sujidade, água e humidade. Há risco de explosão ou de um curto-circuito.

Não coloque o instrumento de medição nem os acessórios magnéticos perto de implantes e outros dispositivos médicos, como p. ex. pacemaker ou bomba de insulina. Os ímãs do instrumento de medição e do acessório criam um campo que pode influenciar o funcionamento de implantes e dispositivos médicos.

- ▶ Mantenha o instrumento de medição e os acessórios magnéticos longe de suportes de dados magnéticos e aparelhos magneticamente sensíveis. O efeito dos ímãs do instrumento de medição e do acessório pode causar perdas de dados irreversíveis.
- ▶ A bateria ou as pilhas devem ser retiradas antes de todos os trabalhos no instrumento de medição (p. ex. montagem, manutenção, etc.) e antes de transportar ou de guardar o instrumento de medição. Há perigo de ferimentos se o interruptor de ligar/desligar for acionado involuntariamente.
- ▶ Cuidado! A utilização do instrumento de medição com Bluetooth® pode dar origem a avarias noutros aparelhos e instalações, aviões e dispositivos médicos (p. ex. pacemakers, aparelhos auditivos). Do mesmo modo, não é possível excluir totalmente danos para pessoas e animais que se encontrem nas proximidades imediatas. Não utilize a ferramenta elétrica com Bluetooth® na proximidade de dispositivos médicos, postos de abastecimento de combustível, instalações químicas, áreas com perigo

de explosão e zonas de demolição. Não utilize o instrumento de medição com Bluetooth® em aviões. Evite a operação prolongada em contacto direto com o corpo.

A marca nominativa Bluetooth® tal como o símbolo (logótipo), são marcas registadas e propriedade da Bluetooth SIG, Inc. Qualquer utilização desta marca nominativa/deste símbolo por parte da Robert Bosch Power Tools GmbH possui a devida autorização.

Descrição do produto e do serviço

Respeite as figuras na parte da frente do manual de instruções.

Utilização adequada

O instrumento de medição destina-se a determinar e verificar linhas horizontais e verticais, assim como pontos de prumada.

O instrumento de medição é apropriado para a utilização em interiores e exteriores.

Com a ajuda do suporte rotativo RM 2 pode rodar o instrumento de medição 360° em torno de um ponto de prumada central, sempre visível. Dessa forma, é possível alinhar as linhas laser com precisão, sem alterar a posição do instrumento de medição.

Componentes ilustrados

A numeração dos componentes ilustrados refere-se à apresentação do instrumento de medição na página de esquemas.

- (1) Ranhura de guia
- (2) Interruptor de ligar/desligar
- (3) Abertura para saída do raio laser
- (4) Nível de carga da bateria/pilhas
- (5) Indicação da imobilização pendular
- (6) Tecla Modo recetor
- (7) Indicação Modo recetor

- (8) Tecla para o modo de operação laser
- (9) Indicação da ligação via Bluetooth®
- (10) Tecla Bluetooth®
- (11) Compartimento para a bateria
- (12) Bateria^{a)}
- (13) Invólucro do adaptador de pilhas^{a)}
- (14) Pilhas^{a)}
- (15) Tecla de desbloqueio da bateria/adaptador de pilhas^{a)}
- (16) Tampa de fecho do adaptador de pilhas^{a)}
- (17) Placa de advertência laser
- (18) Suporte de tripé 1/4"
- (19) Número de série
- (20) Calha de guia^{a)}
- (21) Íman^{a)}
- (22) Orifício oblongo de fixação^{a)}
- (23) Suporte rotativo^{a)}
- (24) Parafuso de ajuste preciso do suporte rotativo^{a)}
- (25) Grampo de teto^{a)}
- (26) Suporte universal^{a)}
- (27) Plataforma rotativa^{a)}
- (28) Telecomando^{a)}
- (29) Recetor laser^{a)}
- (30) Óculos para laser^{a)}
- (31) Painel de objetivo laser^{a)}
- (32) Tripé^{a)}
- (33) Cabo telescópico^{a)}
- (34) Bolsa de proteção^{a)}
- (35) Adaptador de pilhas^{a)}
- (36) Mala^{a)}

a) **Acessórios apresentados ou descritos não pertencem ao volume de fornecimento padrão. Todos os acessórios encontram-se no nosso programa de acessórios.**

Dados técnicos

Nível laser de linhas	GCL 2-50 C	GCL 2-50 CG
Número de produto	3 601 K66 G..	3 601 K66 H..
Raio de ação ^{A)}		
– Linhas laser standard	20 m	20 m
– Com recetor laser	5–50 m	5–50 m
– Ponto laser para cima	10 m	10 m
– Ponto laser para baixo	10 m	10 m
Precisão de nivelamento ^{B)C)}		
– Linhas laser	±0,3 mm/m	±0,3 mm/m
– Pontos laser	±0,7 mm/m	±0,7 mm/m
Gama de auto nivelamento típica	±4°	±4°

Nível laser de linhas	GCL 2-50 C	GCL 2-50 CG
Tempo de nivelamento, tipicamente	< 4 s	< 4 s
Altura máx. de utilização acima da altura de referência	2000 m	2000 m
Humidade relativa máx.	90%	90%
Grau de sujidade de acordo com a IEC 61010-1	2 ^{D)}	2 ^{D)}
Classe de laser	2	2
Frequência de pulso		
- Funcionamento sem modo recetor	23 kHz	23 kHz
- Funcionamento no modo recetor	10 kHz	10 kHz
Linha laser		
- Tipo de laser	630–650 nm, < 10 mW	500–540 nm, < 10 mW
- Cor do raio laser	Vermelho	Verde
- C ₆	10	10
- Divergência	50 × 10 mrad (ângulo completo)	50 × 10 mrad (ângulo completo)
Ponto laser		
- Tipo de laser	630–650 nm, < 1 mW	630–650 nm, < 1 mW
- Cor do raio laser	Vermelho	Vermelho
- C ₆	1	1
- Divergência	0,8 mrad (ângulo completo)	0,8 mrad (ângulo completo)
Recetores laser compatíveis	LR 6, LR 7	LR 7
Suporte de tripé	1/4"	1/4"
Abastecimento de energia		
- Bateria (iões de lítio)	10,8 V/12 V	10,8 V/12 V
- Pilhas (mangano alcalino)	4 × 1,5 V LR6 (AA) (com adaptador de pilhas)	4 × 1,5 V LR6 (AA) (com adaptador de pilhas)
Tempo de autonomia no modo de operação ^{B)E)}	Baterias/pilhas	Baterias/pilhas
- Operação com linhas cruzadas e pontos	18 h/10 h	10 h/4 h
- Operação com linhas cruzadas	25 h/16 h	13 h/6 h
- Operação com linhas	35 h/28 h	15 h/12 h
- Operação com pontos	60 h/32 h	60 h/32 h
Instrumento de medição <i>Bluetooth</i> [®]		
- Compatibilidade	<i>Bluetooth</i> [®] 4.2 (Classic e Low Energy) ^{F)}	<i>Bluetooth</i> [®] 4.2 (Classic e Low Energy) ^{F)}
- Faixa de frequência de utilização	2402–2480 MHz	2402–2480 MHz
- Potência máx. de transmissão	2,5 mW	2,5 mW
Smartphone <i>Bluetooth</i> [®]		
- Compatibilidade	<i>Bluetooth</i> [®] 4.0 (Classic e Low Energy) ^{F)}	<i>Bluetooth</i> [®] 4.0 (Classic e Low Energy) ^{F)}
- Sistema operativo	Android 6 (e superior) iOS 11 (e superior)	Android 6 (e superior) iOS 11 (e superior)
Peso conforme EPTA-Procedure 01:2014		
- com bateria ^{G)}	0,62 kg	0,62 kg
- com pilhas	0,58 kg	0,58 kg
Dimensões (comprimento × largura × altura)		
- sem suporte	136 × 55 × 122 mm	136 × 55 × 122 mm

Nível laser de linhas	GCL 2-50 C		GCL 2-50 CG
– com suporte rotativo	Ø 188 × 180 mm		Ø 188 × 180 mm
Tipo de proteção ^{H)}	IP 54 (protegido contra pó e projeção de água)		IP 54 (protegido contra pó e projeção de água)
Temperatura ambiente recomendada durante o carregamento	0 °C ... +35 °C		0 °C ... +35 °C
Temperatura ambiente admissível durante o funcionamento	–10 °C ... +50 °C		–10 °C ... +50 °C
Temperatura ambiente admissível durante o armazenamento	–20 °C ... +70 °C		–20 °C ... +70 °C
Baterias recomendadas	GBA 12V... (exceto GBA 12V ≥ 4.0 Ah)		GBA 12V... (exceto GBA 12V ≥ 4.0 Ah)
Carregadores recomendados	GAL 12... GAX 18...		GAL 12... GAX 18...

- A) O raio de ação pode ser reduzido por condições ambiente desfavoráveis (por exemplo radiação solar direta).
 B) a **20-25 °C**
 C) Os valores indicados pressupõem condições ambiente normais a favoráveis (p. ex. ausência de vibração, nevoeiro, fumo, radiação solar direta). Após fortes oscilações de temperatura podem ocorrer desvios de precisão.
 D) Só surge sujidade não condutora, mas ocasionalmente é esperada uma condutividade temporária causada por condensação.
 E) Tempos de funcionamento mais curtos com funcionamento *Bluetooth*® e/ou em combinação com RM 3
 F) Em aparelhos *Bluetooth*® Low Energy pode não ser possível estabelecer uma ligação, conforme o modelo e o sistema operativo. Os aparelhos *Bluetooth*® têm de suportar o perfil SPP.
 G) dependendo da bateria utilizada
 H) A bateria de lítio e o adaptador de pilhas AA1 estão excluídas da IP 54.
 Dados técnicos averiguados com o acumulador fornecido.

Para uma identificação inequívoca do seu instrumento de medição, consulte o número de série (**19**) na placa de identificação.

Montagem

Abastecimento de energia do instrumento de medição

O instrumento de medição pode ser operado com pilhas de tipo comercial ou com uma bateria de lítio.

Funcionamento com uma bateria

- **Utilize apenas os carregadores listados nos dados técnicos.** Só estes carregadores são apropriados para as baterias de lítio utilizados para o seu instrumento de medição.

Nota: A utilização de baterias não indicadas para o seu instrumento de medição pode causar falhas de funcionamento ou danos no instrumento de medição.

Nota: A bateria é fornecida parcialmente carregada. Para assegurar a completa potência da bateria, a bateria deverá ser carregada completamente no carregador antes da primeira utilização.

A bateria de lítio pode ser carregada a qualquer altura, sem que a sua vida útil seja reduzida. Uma interrupção do processo de carga não danifica a bateria.

A bateria de lítio está protegida contra descarga completa pelo sistema "Electronic Cell Protection (ECP)". Com a bateria descarregada, o instrumento de medição é desligado através de um circuito de proteção.

- **Não ligue novamente o instrumento de medição, depois de ter sido desligado pelo circuito de proteção.**
A bateria pode ser danificada.

Para **colocar** a bateria (**12**) empurre-a para dentro do respetivo compartimento (**11**), até que encaixe de forma audível.

Para **remover** a bateria (**12**) prima as teclas de desbloqueio (**15**) e retire a bateria do respetivo compartimento (**11**).

Não empregue força.

Funcionamento com pilhas

Para a operação do instrumento de medição, é recomendável utilizar pilhas de manganó alcalino.

As pilhas são colocadas no adaptador de pilhas.

- **O adaptador de pilhas destina-se exclusivamente a ser usado nos instrumentos de medição Bosch previstos e não pode ser usado com ferramentas elétricas.**

Para **colocar** as pilhas, empurre o invólucro (**13**) do adaptador de pilhas para dentro do respetivo compartimento (**11**). Coloque as pilhas de acordo com a figura na tampa de fecho (**16**) dentro do invólucro. Faça deslizar a tampa de fecho sobre o invólucro, até que este encaixe de forma audível.



Para **remover** as pilhas (**14**), prima as teclas de desbloqueio (**15**) da tampa de fecho (**16**) e retire a mesma. Certifique-se de que as pilhas não caem. Para o efeito, segure o instrumento de medição com o compartimento da bateria (**11**) virado para cima. Retire as pilhas. Para retirar o

invólucro **(13)** que se encontra no interior, agarre o invólucro e retire-o do instrumento de medição aplicando ligeira pressão na parede lateral.

Substitua sempre todas as pilhas em simultâneo. Utilize apenas pilhas de um fabricante e com a mesma capacidade.

- ▶ **Retire as pilhas do instrumento de medição se não forem utilizadas durante longos períodos.** Em caso de armazenamento prolongado no instrumento de medição, as pilhas podem ficar corroídas ou descarregar-se automaticamente.

Indicador do nível de carga

O indicador do nível de carga **(4)** indica o nível de carga da bateria ou das pilhas:

LED	Nível de carga
Luz verde permanente	100–75 %
Luz amarela permanente	75–35 %
Luz intermitente vermelha	< 35 %
Sem luz	– Bateria danificada – Pilhas vazias

Se a bateria ou as pilhas começarem a ficar fracas, é reduzida a luminosidade das linhas laser.

Troque imediatamente uma bateria com defeito ou as pilhas vazias.

Trabalhar com o suporte rotativo RM 2 (ver figuras A1 – A3)

Com a ajuda do suporte rotativo **(23)** pode rodar o instrumento de medição a 360° em torno de um ponto de prumada central, sempre visível. Dessa forma, é possível definir as linhas laser, sem alterar a posição do instrumento de medição.

Com o parafuso de ajuste preciso **(24)**, pode alinhar as linhas laser verticais de modo exato com os pontos de referência.

Coloque o instrumento de medição com a ranhura de guia **(1)** na calha de guia **(20)** da plataforma rotativa **(23)** e empurre o instrumento de medição até ao batente na plataforma.

Para separar, puxe o instrumento de medição no sentido oposto do suporte rotativo.

Opções de posicionamento do suporte rotativo:

- na vertical sobre uma superfície nivelada,
- aparafusado numa superfície vertical,
- em molduras de teto metálicas, em combinação com o grampo de teto **(25)**,
- em superfícies metálicas, com a ajuda dos ímanes **(21)**.

Funcionamento

Colocação em funcionamento

- ▶ **Proteja o instrumento de medição da humidade e da radiação solar direta.**
- ▶ **Não exponha o instrumento de medição a temperaturas extremas ou oscilações de temperatura.** Não os deixe, p. ex., ficar durante muito tempo no automóvel. No caso de oscilações de temperatura maiores, deixe o instrumento de medição atingir a temperatura ambiente e proceda sempre a uma verificação de precisão antes de continuar a trabalhar (ver "Controlo de exatidão do instrumento de medição", Página 59).
No caso de temperaturas ou de oscilações de temperatura extremas é possível que a precisão do instrumento de medição seja prejudicada.
- ▶ **Evite quedas ou embates violentos com o instrumento de medição.** Após severas influências externas no instrumento de medição, recomendamos que se proceda a um controlo de exatidão antes de prosseguir (ver "Controlo de exatidão do instrumento de medição", Página 59).
- ▶ **Desligue o instrumento de medição quando o transporta.** A unidade pendular é bloqueada logo que o instrumento for desligado, caso contrário poderia ser danificado devido a fortes movimentos.

Ligar/desligar

Para **ligar** o instrumento de medição, desloque o interruptor de ligar/desligar **(2)** para a posição **On** (para trabalhos com imobilização pendular) ou para a posição **On** (para trabalhos com nivelamento automático). Imediatamente após a ligação, o instrumento de medição projeta linhas laser a partir dos pontos de saída **(3)**.

- ▶ **Não apontar o raio de laser na direção de pessoas nem de animais e não olhar no raio laser, nem mesmo de maiores distâncias.**

Para **desligar** o instrumento de medição, desloque o interruptor de ligar/desligar **(2)** para a posição **Off**. Ao desligar, a unidade pendular bloqueia.

- ▶ **Não deixe o instrumento de medição ligado sem vigilância e desligue o instrumento de medição após utilização.** Outras pessoas poderiam ser cegadas pelo raio laser.

Ao exceder a temperatura de serviço máxima permitida de **50 °C** ocorre um desligamento para proteção do diodo laser. Depois de arrefecer, o instrumento de medição volta a estar operacional e pode ser novamente ligado.

Dispositivo de desligamento automático

Se não for premida nenhuma tecla no instrumento de medição durante aprox. **120** minutos, o instrumento de medição desliga-se automaticamente para efeitos de economia da bateria ou das pilhas.

Para voltar a ligar o instrumento de medição após o desligamento automático, pode deslocar primeiro o

interruptor de ligar/desligar **(2)** para a posição "Off" e depois voltar a ligar o instrumento de medição ou pressionar a tecla do modo de operação laser **(8)**.

Desativar o dispositivo de desligamento automático temporariamente

Para desativar o dispositivo de desligamento automático mantenha (com o instrumento de medição ligado) premida a tecla modo de operação laser **(8)** durante pelo menos 3 s. Quando o dispositivo de desligamento automático estiver desativado, os raios laser piscam brevemente para confirmação.

Nota: Se for ultrapassada a temperatura de funcionamento de 45 °C, deixa de ser possível desativar o dispositivo de desligamento automático.

Para ativar o desligamento automático, desligue o instrumento de medição e volte a ligá-lo.

Ajustar o modo de operação

O instrumento de medição dispõe de vários tipos de funcionamento, entre os quais poderá comutar sempre que desejar:

- **Operação com linhas cruzadas e pontos:** o instrumento de medição gera uma linha laser horizontal e uma vertical

para a frente, bem como um ponto laser vertical para cima e para baixo. As linhas laser cruzam-se no ângulo de 90°.

- **Operação com linhas horizontal:** o instrumento de medição gera uma linha laser horizontal para a frente.
- **Operação com linhas vertical:** o instrumento de medição gera uma linha laser vertical para a frente. Para um posicionamento do instrumento de medição no espaço, a linha laser vertical é exibida no teto para além do ponto laser superior. Para um posicionamento do instrumento de medição diretamente numa parede, a linha laser vertical gera uma linha laser circular quase completa (linha de 360°).
- **Operação com pontos:** o instrumento de medição gera um ponto laser vertical para cima e um para baixo.

Todos os modos de operação, exceto a operação com pontos, podem ser selecionados com nivelamento automático e com imobilização pendular.

Para mudar o modo de operação, pressione a tecla do modo de operação laser **(8)**.

Trabalhar com o nivelamento automático





Ordem dos passos de tratamento	Operação com linhas horizontal	Operação com linhas vertical	Operação com pontos	Indicação da imobilização pendular (5)	Figura
Interruptor de ligar/desligar (2) na posição "On"	●	●	●		B
Premir 1 vez a tecla para modo de operação laser (8)	●	–	–		C
Premir 2 vezes a tecla para modo de operação laser (8)	–	●	–		D
Premir 3 vezes a tecla para modo de operação laser (8)	–	–	●		E
Premir 4 vezes a tecla para modo de operação laser (8)	●	●	●		B
	Operação com linhas cruzadas				


Se, durante o trabalho com o nivelamento automático, mudar para o modo "Trabalhar com imobilização pendular" (interruptor de ligar/desligar **(2)** na posição

On), é sempre ativada a primeira opção de combinação das indicações deste modo.

Trabalhar com imobilização pendular

Ordem dos passos de tratamento	Operação com linhas horizontal	Operação com linhas vertical	Operação com pontos	Indicação da imobilização pendular (5)	Figura
Interruptor de ligar/desligar (2) na posição "On"	●	●	–		F
Premir 1 vez a tecla para modo de operação laser (8)	●	–	–		Vermelho
	Operação com linhas cruzadas				

Ordem dos passos de tratamento	Operação com linhas horizontal	Operação com linhas vertical	Operação com pontos	Indicação da imobilização pendular (5)	Figura
 Premir 2 vezes a tecla para modo de operação laser (8)	-	•	-	 Vermelho	
 Premir 3 vezes a tecla para modo de operação laser (8)	• — • Operação com linhas cruzadas		-	 Vermelho	F

Se, durante o trabalho com a imobilização pendular, mudar para o modo "Trabalhar com nivelamento automático" (interruptor de ligar/desligar (2) na posição  On), é sempre ativada a primeira opção de combinação das indicações deste modo.

Modo recetor

Para trabalhar com o recetor laser (29) tem de se ativar o modo recetor independentemente do modo de operação selecionado.

No modo recetor as linhas laser piscam numa frequência muito alta e são assim detetadas pelo recetor laser (29).


Para ligar o modo recetor prima a tecla modo recetor (6). A indicação modo recetor (7) acende-se a verde.

Para o olho humano, a visibilidade das linhas laser é reduzida com o modo recetor ligado. Para trabalhar sem recetor laser desligue, por isso, o modo recetor pressionando novamente a tecla modo recetor (6). A indicação modo recetor (7) apaga-se.

Nivelamento automático

Trabalhar com o nivelamento automático (ver figuras B-E)

Coloque o instrumento de medição numa base horizontal fixa ou fixe-o no suporte rotativo (23).

Para trabalhos com nivelamento automático, desloque o interruptor de ligar/desligar (2) para a posição  On".


O nivelamento automático elimina automaticamente desníveis dentro da gama de autonivelamento $\pm 4^\circ$. Assim que as linhas laser deixem de piscar, o instrumento de medição está nivelado.

Se não for possível efetuar o nivelamento automático, p. ex. porque a superfície de apoio do instrumento de medição se desvia mais de 4° dos planos horizontais, as linhas laser começam a piscar num ritmo acelerado.

Neste caso, coloque o instrumento de medição na horizontal e espere pelo autonivelamento. Assim que o instrumento de medição se encontrar na área de autonivelamento de $\pm 4^\circ$ as linhas laser ficam acesas de modo permanente.

Em caso de vibrações ou de alteração da posição durante o funcionamento, o instrumento de medição volta a ser nivelado automaticamente. Após o nivelamento deverá controlar a posição dos raios laser em relação aos pontos de referência, para evitar erros devido ao deslocamento do instrumento de medição.

Trabalhar com imobilização pendular (ver figura F)

Para trabalhos com imobilização pendular, desloque o interruptor de ligar/desligar (2) para a posição  On". A indicação de imobilização pendular (5) acende a vermelho e as linhas laser piscam de modo contínuo num ritmo lento. Ao trabalhar com imobilização pendular, o nivelamento automático está desligado. Pode segurar o instrumento de medição de forma livre na mão ou colocá-lo numa base inclinada. As linhas laser deixam de estar niveladas e de se mover obrigatoriamente perpendiculares entre elas.

Telecomando por Bluetooth®

O instrumento de medição está equipado com um módulo *Bluetooth*® que permite, graças à tecnologia sem fio, o controlo remoto através de um smartphone com interface *Bluetooth*®.

Para informações sobre os pré-requisitos necessários do sistema para uma ligação via *Bluetooth*® visite a página de Internet da Bosch em www.bosch-pt.com.

Durante o controlo remoto via *Bluetooth*® podem ocorrer desfasamentos entre o aparelho terminal móvel e o instrumento de medição, devido a más condições de receção.

Para o telecomando estão disponíveis aplicações Bosch (Apps). Pode descarregar estas aplicações em função do aparelho terminal nas lojas correspondentes:



Ligar o Bluetooth®

Para ligar o *Bluetooth*® para o controlo remoto, prima a tecla *Bluetooth*® (10). Assegure-se de que a interface *Bluetooth*® está ativa no seu aparelho terminal móvel.

Depois de iniciar a aplicação Bosch, é estabelecida a ligação entre o aparelho terminal móvel e o instrumento de medição. Se forem detetados vários instrumentos de medição ativos, selecione o instrumento de medição adequado. Se só for detetado um instrumento de medição ativo, a ligação é automaticamente estabelecida.

A ligação está estabelecida assim que a indicação *Bluetooth*® (9) se acender.

A ligação *Bluetooth*® pode ser interrompida devido a uma distância excessiva ou obstáculos entre o instrumento de medição e o aparelho terminal móvel, bem como a fontes de interferência eletromagnética. Neste caso, a indicação *Bluetooth*® (9) pisca.

Desligar *Bluetooth*®

Para desligar o *Bluetooth*® para o controlo remoto, prima a tecla *Bluetooth*® (10) ou desligue o instrumento de medição.

Controlo de exatidão do instrumento de medição

Influências sobre a precisão

A maior influência é exercida pela temperatura ambiente. Especialmente a partir do solo, as diferenças de temperatura podem distrair o raio laser.

As camadas de temperatura próximas ao chão são maiores, o instrumento de medição deveria sempre ser montado sobre um tripé, a partir de uma distância de medição de 20 m. De preferência também deverá colocar o instrumento de medição no centro da superfície de trabalho.

Para além das influências externas, também as influências específicas do aparelho (como p. ex. quedas ou pancadas fortes) podem causar desvios. Verifique, por isso, a precisão de nivelamento antes de iniciar o trabalho.

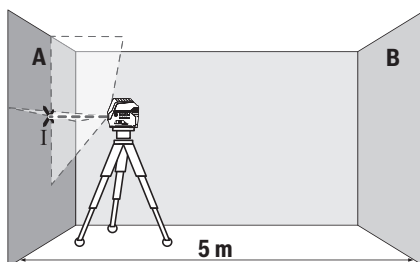
Comece por verificar a precisão da altura e do nivelamento da linha laser horizontal, e depois a precisão de nivelamento da linha laser vertical e a exatidão do prumo.

Se o instrumento de medição ultrapassar a divergência máxima num dos controlos, deverá ser reparado por um serviço pós-venda **Bosch**.

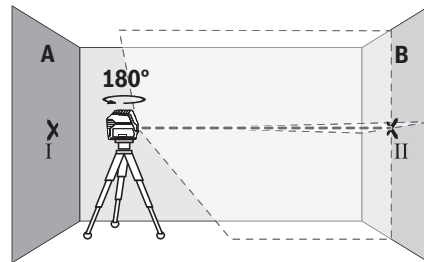
Verificar exatidão da altura da linha horizontal

Para o controlo é necessária uma distância de 5 m livre de obstáculos, sobre solo firme entre duas paredes A e B.

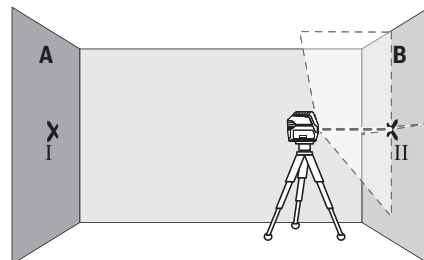
- Montar o instrumento de medição próximo à parede A, sobre um tripé ou colocá-lo sobre uma superfície firme e plana. Ligue o instrumento de medição. Selecione o modo de operação linhas cruzadas com nivelamento automático.



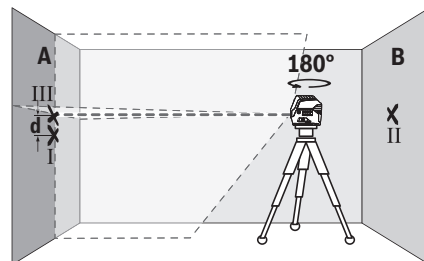
- Apontar o laser para a parede A próxima e permitir que o instrumento de medição possa se nivelar. Marque o centro do ponto onde as linhas laser se cruzam na parede (ponto I).



- Rode o instrumento de medição em 180°, deixe-o nivelar e marque o ponto de cruzamento das linhas laser na parede oposta B (ponto II).
- Posicione o instrumento de medição – sem o rodar – próximo da parede B, ligue-o e deixe-o nivelar.



- Alinhe o instrumento de medição em altura (com a ajuda do tripé ou colocando algo por baixo) de forma a que o ponto de cruzamento das linhas laser acerte precisamente no ponto II anteriormente marcado na parede B.



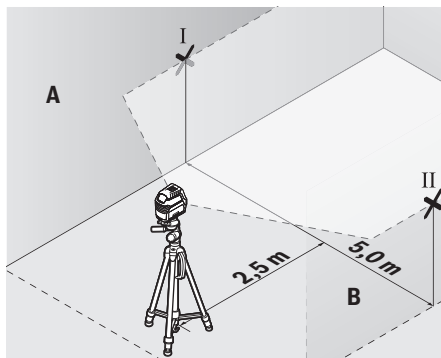
- Rode o instrumento de medição em 180°, sem alterar a altura. Alinhe-o na parede A, de forma a que a linha laser vertical passe pelo ponto I já marcado. Deixe o instrumento de medição nivelar-se e marque o ponto de cruzamento das linhas laser na parede A (ponto III).
- Da diferença **d** dos dois pontos marcados I e III na parede A resulta o desvio de altura real do instrumento de medição.

Com um trajeto de medição de $2 \times 5 \text{ m} = 10 \text{ m}$ o desvio máximo permitido é de:
 $10 \text{ m} \times \pm 0,3 \text{ mm/m} = \pm 3 \text{ mm}$. A diferença **d** entre os pontos I e III só pode ser no máximo de 3 mm.

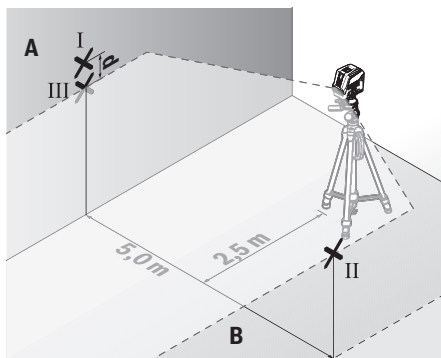
Verificar a precisão de nivelamento da linha horizontal

Para a verificação precisa de uma área livre de aprox. 5×5 m.

- Montar o instrumento de medição próximo à parede A e B sobre um tripé ou colocá-lo sobre uma superfície firme e plana. Selecione o modo de linhas horizontal e deixe o instrumento de medição executar a nivelação.



- Marque a uma distância de 2,5 m do instrumento de medição em ambas as paredes o meio da linha laser (ponto I na parede A e ponto II na parede B).



- Coloque o instrumento de medição rodado em 180° a 5 m de distância e deixe-o executar a nivelação.
- Alinhe o instrumento de medição em altura (com a ajuda do tripé ou colocando algo por baixo) de forma a que o centro da linha laser acerte precisamente no ponto II anteriormente marcado na parede B.
- Marque na parede A o centro da linha laser como ponto III (na vertical por cima ou por baixo do ponto I).
- Da diferença d dos dois pontos marcados I e III na parede A resulta o desvio de real do instrumento de medição.

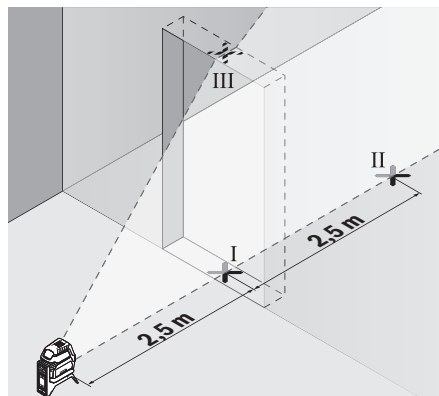
Com um trajeto de medição de 2×5 m = 10 m o desvio máximo permitido é de:

$10 \text{ m} \times \pm 0,3 \text{ mm/m} = \pm 3 \text{ mm}$. A diferença d entre os pontos I e III só pode ser no máximo de 3 mm.

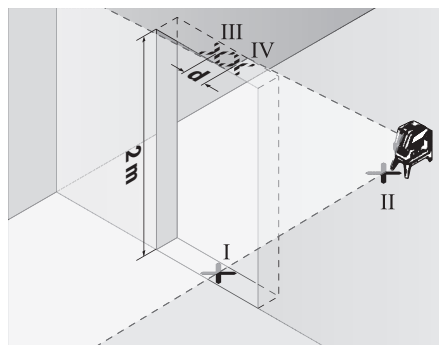
Verificar a precisão de nivelamento da linha vertical

Para o nivelamento é necessário um vão de porta, com no mínimo 2,5 m de espaço de cada lado do vão (sobre chão firme).

- Coloque o instrumento de medição a uma distância de 2,5 m do vão da porta sobre uma superfície firme e plana (não num tripé). Selecione o modo de operação linhas verticais com nivelamento automático. Oriente a linha laser para a abertura da porta e deixe o instrumento de medição executar a nivelação.



- Marque o meio da linha vertical no chão do vão da porta (ponto I), a 5 m de distância no outro lado do vão da porta (ponto II) assim como no rebordo superior do vão da porta (ponto III).



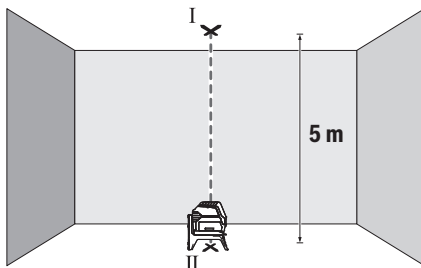
- Rode o instrumento de medição em 180° e coloque-o no outro lado do vão da porta diretamente por trás do ponto II. Deixe o instrumento de medição nivelar-se e alinhe a linha laser vertical de forma a que o seu centro passe exatamente pelos pontos I e II.
- Marque o centro da linha laser no rebordo superior do vão da porta como ponto IV.
- Da diferença d dos dois pontos marcados III e IV resulta o desvio real do instrumento de medição do plano vertical.
- Medir a altura do vão de porta.

O desvio máximo permitido é calculado da seguinte maneira: altura dupla da abertura da porta $\times 0,3$ mm/m
Exemplo: numa altura de abertura de porta de 2 m o desvio máximo pode ser $2 \times 2 \text{ m} \times \pm 0,3 \text{ mm/m} = \pm 1,2$ mm. Os pontos III e IV podem encontrar-se separados no máximo 1,2 mm entre si.

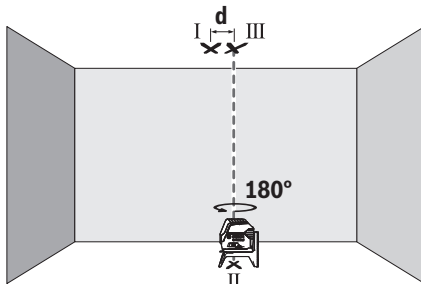
Verificar a exatidão prumo

Para o controlo é necessária uma distância sobre solo firme com uma distância de aprox. 5 m entre solo e teto.

- Monte o instrumento de medição no suporte rotativo (23) e coloque-o no chão. Selecione o modo de pontos e deixe o instrumento de medição executar a nivelção.



- Marque o centro do ponto laser superior no teto (ponto I). Marque também o centro do ponto laser inferior no chão (ponto II).



- Rode o instrumento de medição em 180°. Posicione-o de forma a que o centro do ponto laser inferior se encontre no ponto II já marcado. Deixe o instrumento de medição executar a nivelção. Marque o centro do ponto laser superior (ponto III).
- Da diferença d dos dois pontos marcados I e III no teto resulta o desvio real do instrumento de medição do plano vertical.

O desvio máximo permitido é calculado da seguinte maneira: distância dupla entre chão e teto $\times 0,7$ mm/m.
Exemplo: numa distância entre chão e teto de 5 m o desvio máximo pode ser $2 \times 5 \text{ m} \times \pm 0,7 \text{ mm/m} = \pm 7$ mm. Os pontos I e III podem encontrar-se separados no máximo 7 mm entre si.

Instruções de trabalho

- ▶ **Use sempre apenas o centro do ponto laser ou da linha laser para marcar.** O tamanho do ponto de laser ou da largura da linha de laser se modificam com a distância.
- ▶ **O instrumento de medição está equipado com uma interface sem fio. Devem ser respeitadas as limitações de utilização locais, p. ex. em aviões ou hospitais.**

Trabalhar com a placa-alvo de laser

A placa-alvo de laser (31) melhora o raio laser em condições desfavoráveis e distâncias maiores.

A superfície refletora da placa-alvo de laser (31) melhora a visibilidade da linha laser, através da superfície transparente, a linha laser também é visível na parte de trás da placa-alvo de laser.

Trabalhar com um tripé (acessório)

Um tripé assegura uma base de medição estável e ajustável em altura. Coloque o instrumento de medição com o suporte de tripé der 1/4" (18) na rosca do tripé (32) ou num tripé de máquina fotográfica convencional. Fixe o instrumento de medição com o parafuso de fixação do tripé.

Alinhar aproximadamente o tripé antes de ligar o instrumento de medição.

Fixar com um suporte universal (acessório) (ver figura L)

Com a ajuda do suporte universal (26) pode fixar o instrumento de medição por exemplo em superfícies verticais, tubos ou materiais magnetizáveis. O suporte universal também é apropriado como tripé de chão e facilita o alinhamento de altura do instrumento de medição.

Alinhe aproximadamente o suporte universal (26), antes de ligar o instrumento de medição.

Trabalhar com recetor laser (acessório) (ver figura L)

Nas condições de luminosidade desfavoráveis (ambiente claro, radiação solar direta) e a distância maiores, use o recetor laser (29) para detetar melhor as linhas laser. Ao trabalhar como o recetor laser ligue o modo recetor (ver "Modo recetor", Página 58).

Óculos de visualização de raio laser (acessórios)

Os óculos de visualização de raio laser filtram a luz ambiente. Com isto a luz do laser parece mais clara para os olhos.

- ▶ **Não use os óculos para laser (acessório) como óculos de proteção.** Os óculos para laser servem para ver melhor o feixe de orientação a laser; mas não protegem contra radiação laser.
- ▶ **Não use os óculos para laser (acessório) como óculos de sol ou no trânsito.** Os óculos para laser não providenciam uma proteção UV completa e reduzem a percepção de cores.

Exemplos de trabalho (ver figura G–M)

Pode ver exemplos para possibilidades de utilização do instrumento de medição nas páginas gráficas.

Manutenção e assistência técnica

Manutenção e limpeza

Manter o instrumento de medição sempre limpo.

Não mergulhar o instrumento de medição na água ou em outros líquidos.

Limpar sujidades com um pano húmido e macio. Não utilize detergentes ou solventes.

Limpe particularmente as áreas na abertura de saída do laser com regularidade e certifique-se de que não existem fiapos.

Serviço pós-venda e aconselhamento

O serviço pós-venda responde às suas perguntas a respeito de serviços de reparação e de manutenção do seu produto, assim como das peças sobressalentes. Desenhos explodidos e informações acerca das peças sobressalentes também em: www.bosch-pt.com

A nossa equipa de consultores Bosch esclarece com prazer todas as suas dúvidas a respeito dos nossos produtos e acessórios.

Indique para todas as questões e encomendas de peças sobressalentes a referência de 10 dígitos de acordo com a placa de características do produto.

Brasil

Robert Bosch Ltda. – Divisão de Ferramentas Elétricas
Rodovia Anhanguera, Km 98 - Parque Via Norte
13065-900, CP 1195
Campinas, São Paulo
Tel.: 0800 7045 446
www.bosch.com.br/contato

Portugal

Robert Bosch LDA
Avenida Infante D. Henrique
Lotes 2E – 3E
1800 Lisboa
Para efetuar o seu pedido online de peças entre na página www.ferramentasbosch.com.
Tel.: 21 8500000
Fax: 21 8511096

Encontra outros endereços da assistência técnica em:

www.bosch-pt.com/serviceaddresses

Transporte

As baterias de iões de lítio, contidas, estão sujeitas ao direito de materiais perigosos. As baterias podem ser transportadas na rua pelo utilizador, sem mais obrigações.

Na expedição por terceiros (por ex: transporte aéreo ou expedição), devem ser observadas as especiais exigências quanto à embalagem e à designação. Neste caso é necessário consultar um especialista de materiais perigosos ao preparar a peça a ser trabalhada.

Só enviar baterias se a carcaça não estiver danificada. Colar contactos abertos e embalar a bateria de modo que não possa se movimentar dentro da embalagem. Por favor

observe também eventuais diretivas nacionais suplementares.

Eliminação



Os instrumentos de medição, baterias/pilhas, acessórios e embalagens devem ser enviados a uma reciclagem ecológica de matéria-prima.



Não deite o instrumento de medição e as baterias/pilhas no lixo doméstico!

Apenas para países da UE:

Conforme a Diretiva Europeia 2012/19/UE relativa aos resíduos de instrumentos de medição europeias 2006/66/CE é necessário recolher separadamente as baterias/as pilhas defeituosas ou gastas e encaminhá-las para uma reciclagem ecológica.

Baterias/pilhas:

Íões de lítio:

Observe as indicações na secção Transporte (ver "Transporte", Página 62).

Outras informações para o Brasil

Modelo GCL 2-50 C Profissional



"Este equipamento opera em caráter secundário, isto é, não tem direito a proteção contra interferência prejudicial, mesmo de estações do mesmo tipo, e não pode causar interferência a sistemas operando em caráter primário".

Italiano

Avvertenze di sicurezza



Leggere e osservare tutte le avvertenze e le istruzioni, per lavorare con lo strumento di misura in modo sicuro e senza pericoli. Se lo strumento di misura non viene utilizzato conformemente alle presenti istruzioni, ciò può pregiudicare i dispositivi di protezione integrati nello strumento stesso. Non rendere mai illeggibili le targhette di avvertenza applicate sullo strumento di misura. CONSERVARE CON CURA LE PRESENTI ISTRUZIONI E CONSEGNARLE

INSIEME ALLO STRUMENTO DI MISURA IN CASO DI CESSAZIONE A TERZI.

- ▶ **Prudenza** – Qualora vengano utilizzati dispositivi di comando o regolazione diversi da quelli qui indicati o vengano eseguite procedure diverse, sussiste la possibilità di una pericolosa esposizione alle radiazioni.
- ▶ Lo strumento di misura viene fornito con una targhetta laser di avvertimento (contrassegnata nella figura in cui è rappresentato lo strumento di misura).
- ▶ Se il testo della targhetta laser di pericolo è in una lingua straniera, prima della messa in funzione iniziale incollare l'etichetta fornita in dotazione, con il testo nella propria lingua.



Non dirigere mai il raggio laser verso persone oppure animali e non guardare il raggio laser né diretto, né riflesso. Il raggio laser potrebbe abbagliare le persone, provocare incidenti o danneggiare gli occhi.

- ▶ Se un raggio laser dovesse colpire un occhio, chiudere subito gli occhi e distogliere immediatamente la testa dal raggio.
- ▶ Non apportare alcuna modifica al dispositivo laser.
- ▶ Non utilizzare gli occhiali per raggio laser (accessorio) come occhiali protettivi. Gli occhiali per raggio laser rendono meglio visibile stesso, ma non proteggono dalla radiazione laser.
- ▶ Non utilizzare gli occhiali per raggio laser come occhiali da sole o nel traffico stradale. Gli occhiali per raggio laser non offrono una protezione UV completa e riducono la percezione dei colori.
- ▶ Far riparare lo strumento di misura solamente da personale tecnico specializzato e soltanto utilizzando pezzi di ricambio originali. In tale maniera potrà essere salvaguardata la sicurezza dello strumento di misura.
- ▶ Evitare che i bambini utilizzino lo strumento di misura laser senza la necessaria sorveglianza. Potrebbero involontariamente abbagliare altre persone o loro stessi.
- ▶ Non lavorare con lo strumento di misura in ambienti a rischio di esplosione in cui siano presenti liquidi, gas o polveri infiammabili. Nello strumento di misura possono prodursi scintille che incendiano la polvere o i vapori.
- ▶ Non aprire la batteria. Vi è rischio di cortocircuito.
- ▶ In caso di danni o di utilizzo improprio della batteria, vi è rischio di fuoriuscita di vapori. La batteria può incendiarsi o esplodere. Far entrare aria fresca nell'ambiente e contattare un medico in caso di malessere. I vapori possono irritare le vie respiratorie.
- ▶ In caso d'impiego errato o di batteria danneggiata, vi è rischio di fuoriuscita di liquido infiammabile dalla batteria. Evitare il contatto con il liquido. In caso di contatto accidentale, risciacquare accuratamente con acqua. Rivolgersi immediatamente ad un medico, qualora il liquido entri in contatto con gli occhi. Il liquido fuoriuscito dalla batteria potrebbe causare irritazioni cutanee o ustioni.

- ▶ Qualora si utilizzino oggetti appuntiti, come ad es. chiodi o cacciaviti, oppure se si esercita forza dall'esterno, la batteria potrebbe danneggiarsi. Potrebbe verificarsi un cortocircuito interno e la batteria potrebbe incendiarsi, emettere fumo, esplodere o surriscaldarsi.
- ▶ Non avvicinare batterie non utilizzate a fermagli, monete, chiavi, chiodi, viti, né ad altri piccoli oggetti metallici che potrebbero provocare l'esclusione dei contatti. Un eventuale corto circuito fra i contatti della batteria potrebbe causare ustioni o incendi.
- ▶ Utilizzare la batteria solo per prodotti del produttore. Soltanto in questo modo la batteria verrà protetta da pericoli sovraccarichi.
- ▶ Caricare le batterie esclusivamente con caricabatterie consigliati dal produttore. Se un dispositivo di ricarica adatto per un determinato tipo di batterie viene impiegato con batterie differenti, vi è rischio d'incendio.



Proteggere la batteria dal calore, ad esempio anche da irradiazione solare continua, fuoco, sporcizia, acqua ed umidità. Sussiste il pericolo di esplosioni e cortocircuito.



Non portare lo strumento di misura né accessori magnetici in prossimità di impianti ed altri dispositivi medicali, come ad esempio pacemaker o microinfusori. I magneti dello strumento di misura e degli accessori generano un campo che può pregiudicare il funzionamento impianti e dispositivi medicali.

- ▶ Tenere lo strumento di misura e gli accessori magnetici a distanza da supporti dati magnetici e da apparecchiature sensibili ai campi magnetici. L'effetto dei magneti dello strumento di misura e degli accessori può comportare perdite irreversibili di dati.
- ▶ Prima di qualsiasi intervento sullo strumento di misura (ad es. interventi di montaggio, manutenzione ecc.), oppure qualora occorra trasportare o conservare lo strumento stesso, prelevarne sempre la batteria, oppure le pile. Qualora l'interruttore di accensione/spegnimento venga premuto inavvertitamente, vi è rischio di lesioni.
- ▶ **Attenzione!** L'impiego dello strumento di misura con sistema *Bluetooth*® può causare disturbi ad altri apparecchi ed impianti, a velivoli e ad apparecchiature medicali (ad es. pacemaker o apparecchi acustici). Non si possono altresì escludere del tutto lesioni a persone e ad animali nelle immediate vicinanze. Non utilizzare lo strumento di misura con sistema *Bluetooth*® in prossimità di apparecchiature medicali, stazioni di rifornimento, impianti chimici, aree a rischio di esplosione ed aree di brillamento. Non utilizzare lo strumento di misura con sistema *Bluetooth*® all'interno di velivoli. Evitare l'impiego prolungato nelle immediate vicinanze del corpo.

Il marchio denominativo *Bluetooth*®, così come i simboli grafici (loghi), sono marchi di fabbrica registrati e sono

proprietà di Bluetooth SIG, Inc. Qualsiasi utilizzo di tali marchi/loghi da parte di Robert Bosch Power Tools GmbH è concesso in licenza.

Descrizione del prodotto e dei servizi forniti

Si prega di osservare le immagini nella prima parte delle istruzioni per l'uso.

Utilizzo conforme

Lo strumento di misura è concepito per il rilevamento e la verifica di linee orizzontali e verticali, nonché di punti a piombo.

Lo strumento di misura è adatto per l'impiego in ambienti interni ed all'esterno.

Mediante il supporto ruotabile RM 2 è possibile ruotare lo strumento di misura di 360° attorno ad un punto a piombo centrale, sempre visibile. Ciò consente di orientare con esattezza le linee laser senza modificare la posizione dello strumento di misura.

Componenti illustrati

La numerazione dei componenti si riferisce all'illustrazione dello strumento di misura che si trova sulla pagina con la rappresentazione grafica.

- (1) Scanalatura di guida
- (2) Interruttore di avvio/arresto
- (3) Apertura di uscita raggio laser
- (4) Livello di carica della batteria/delle pile
- (5) Indicatore di bloccaggio oscillazione
- (6) Tasto di modalità Ricevitore
- (7) Indicatore di modalità Ricevitore
- (8) Tasto di modalità Laser

- (9) Indicatore di connessione Bluetooth®
- (10) Tasto Bluetooth®
- (11) Comparto batteria
- (12) Batteria^{a)}
- (13) Rivestimento adattatore pile^{a)}
- (14) Pile^{a)}
- (15) Tasto di sbloccaggio batteria/adattatore pile^{a)}
- (16) Calotta di chiusura adattatore pile^{a)}
- (17) Targhetta di pericolo raggio laser
- (18) Attacco treppiede da 1/4"
- (19) Numero di serie
- (20) Binario di guida^{a)}
- (21) Magnete^{a)}
- (22) Asola di fissaggio^{a)}
- (23) Supporto ruotabile^{a)}
- (24) Vite per regolazione di precisione del supporto ruotabile^{a)}
- (25) Fermaglio di copertura^{a)}
- (26) Supporto universale^{a)}
- (27) Piattaforma ruotabile^{a)}
- (28) Comando a distanza^{a)}
- (29) Ricevitore laser^{a)}
- (30) Occhiali per raggio laser^{a)}
- (31) Pannello di mira per laser^{a)}
- (32) Treppiede^{a)}
- (33) Asta telescopica^{a)}
- (34) Custodia protettiva^{a)}
- (35) Adattatore pile^{a)}
- (36) Valigetta^{a)}

a) L'accessorio illustrato oppure descritto non è compreso nel volume di fornitura standard. L'accessorio completo è contenuto nel nostro programma accessori.

Dati tecnici

Livella laser multifunzione	GCL 2-50 C	GCL 2-50 CG
Codice prodotto	3 601 K66 G..	3 601 K66 H..
Raggio d'azione ^{A)}		
- Linee laser standard	20 m	20 m
- Con ricevitore laser	5-50 m	5-50 m
- Punto laser verso l'alto	10 m	10 m
- Punto laser verso il basso	10 m	10 m
Precisione di livellamento ^{B)C)}		
- Linee laser	±0,3 mm/m	±0,3 mm/m
- Punti laser	±0,7 mm/m	±0,7 mm/m
Campo di autolivellamento tipico	±4°	±4°
Tempo di livellamento tipico	< 4 s	< 4 s

livello laser multifunzione	GCL 2-50 C	GCL 2-50 CG
Altitudine d'impiego max. sul livello del mare	2000 m	2000 m
Umidità atmosferica relativa max.	90 %	90 %
Grado di contaminazione secondo IEC 61010-1	2 ^{D)}	2 ^{D)}
Classe laser	2	2
Frequenza impulsi		
- Funzionamento senza modalità Ricevitore	23 kHz	23 kHz
- Funzionamento in modalità Ricevitore	10 kHz	10 kHz
Linea laser		
- Tipo di laser	630-650 nm, < 10 mW	500-540 nm, < 10 mW
- Colore del raggio laser	Rosso	Verde
- C ₆	10	10
- Divergenza	50 × 10 mrad (angolo giro)	50 × 10 mrad (angolo giro)
Punto laser		
- Tipo di laser	630-650 nm, < 1 mW	630-650 nm, < 1 mW
- Colore del raggio laser	Rosso	Rosso
- C ₆	1	1
- Divergenza	0,8 mrad (angolo giro)	0,8 mrad (angolo giro)
Ricevitori laser compatibili	LR 6, LR 7	LR 7
Attacco treppiede	1/4"	1/4"
Alimentazione		
- Batteria (al litio)	10,8 V/12 V	10,8 V/12 V
- Pile (alcaline al manganese)	4 × 1,5 V LR6 (AA) (con adattatore pile)	4 × 1,5 V LR6 (AA) (con adattatore pile)
Durata della carica in modalità ^{B)E)}	Batterie/pile	Batterie/pile
- Modalità a linee incrociate e puntiforme	18 h/10 h	10 h/4 h
- Modalità a linee incrociate	25 h/16 h	13 h/6 h
- Modalità lineare	35 h/28 h	15 h/12 h
- Modalità puntiforme	60 h/32 h	60 h/32 h
Strumento di misura <i>Bluetooth</i> [®]		
- Compatibilità	<i>Bluetooth</i> [®] 4.2 (Classic e Low Energy) ^{F)}	<i>Bluetooth</i> [®] 4.2 (Classic e Low Energy) ^{F)}
- Campo di frequenza di funzionamento	2402-2480 MHz	2402-2480 MHz
- Potenza di trasmissione max.	2,5 mW	2,5 mW
Smartphone <i>Bluetooth</i> [®]		
- Compatibilità	<i>Bluetooth</i> [®] 4.0 (Classic e Low Energy) ^{F)}	<i>Bluetooth</i> [®] 4.0 (Classic e Low Energy) ^{F)}
- Sistema operativo	Android 6 (e versioni successive) iOS 11 (e versioni successive)	Android 6 (e versioni successive) iOS 11 (e versioni successive)
Peso secondo EPTA-Procedure 01:2014		
- con batteria ^{G)}	0,62 kg	0,62 kg
- con pile	0,58 kg	0,58 kg
Dimensioni (lunghezza × larghezza × altezza)		
- senza supporto	136 × 55 × 122 mm	136 × 55 × 122 mm

Livella laser multifunzione	GCL 2-50 C	GCL 2-50 CG
– con supporto ruotabile	Ø 188 × 180 mm	Ø 188 × 180 mm
Grado di protezione ^{H)}	IP 54 (protezione contro polvere e spruzzi d'acqua)	IP 54 (protezione contro polvere e spruzzi d'acqua)
Temperatura ambiente consigliata in fase di ricarica	0 °C ... +35 °C	0 °C ... +35 °C
Temperatura ambiente consentita durante il funzionamento	-10 °C ... +50 °C	-10 °C ... +50 °C
Temperatura ambiente consentita per lo stoccaggio	-20 °C ... +70 °C	-20 °C ... +70 °C
Batterie consigliate	GBA 12V... (eccetto GBA 12V ≥ 4,0 Ah)	GBA 12V... (eccetto GBA 12V ≥ 4,0 Ah)
Caricabatterie consigliati	GAL 12... GAX 18...	GAL 12... GAX 18...

- A) In caso di condizioni ambientali sfavorevoli (ad es. irradiazione solare diretta), il raggio d'azione potrà risultare ridotto.
 B) con **20-25 °C**
 C) I valori indicati presuppongono condizioni ambientali normali e/o favorevoli (ad esempio assenza di vibrazioni, nebbia, fumo, nessuna irradiazione solare diretta). In seguito a violente oscillazioni di temperatura è possibile che si riscontrino perdite di precisione.
 D) Presenza esclusivamente di contaminazioni non conduttive, ma che, in alcune occasioni, possono essere rese temporaneamente conduttive dalla condensa.
 E) In modalità *Bluetooth®* e/o in combinazione con RM 3, i tempi di funzionamento sono inferiori
 F) In caso di dispositivi *Bluetooth®* con tecnologia Low Energy, con alcuni modelli e sistemi operativi potrebbe non essere possibile stabilire la connessione. I dispositivi *Bluetooth®* dovranno supportare il profilo SPP.
 G) in funzione della batteria utilizzata
 H) La batteria al litio e l'adattatore pile AA1 sono esclusi dal grado IP 54.
 Dati tecnici rilevati con batteria in dotazione.

Per un'identificazione univoca dello strumento di misura, consultare il numero di serie **(19)** riportato sulla targhetta identificativa.

Montaggio

Alimentazione strumento di misura

Lo strumento di misura è alimentabile con normali pile, oppure con una batteria al litio Bosch.

Funzionamento con batteria

► **Utilizzare esclusivamente i caricabatterie indicati nei dati tecnici.** Soltanto questi caricabatterie sono adatti alle batterie al litio utilizzate nel vostro strumento di misura.

Avvertenza: l'impiego di batterie non idonee allo strumento di misura può causare malfunzionamenti o anche danni allo strumento stesso.

Avvertenza: La batteria viene fornita solo parzialmente carica. Per garantire l'intera potenza della batteria, prima dell'impiego iniziale, ricaricare completamente la batteria nell'apposito caricabatteria.

La batteria al litio può essere ricaricata in qualsiasi momento senza ridurne la durata. Un'interruzione dell'operazione di ricarica non danneggia la batteria.

La batteria al litio è protetta contro lo scaricamento completo dal sistema «Electronic Cell Protection (ECP)». In caso di batteria scarica, lo strumento di misura viene spento tramite un interruttore automatico.

► **Non riaccendere lo strumento di misura dopo che sia stato disattivato tramite il circuito di sicurezza.** La batteria potrebbe subire danni.

Per **inserire** la batteria **(12)** carica, spingerla nel relativo vano **(11)** sino a farla scattare udibilmente in posizione.

Per **estrarre** la batteria **(12)**, premere i tasti di sbloccaggio **(15)** ed estrarre la batteria dal relativo vano **(11)**. **Durante questa operazione, non esercitare forza.**

Funzionamento con pile

Per l'impiego dello strumento di misura si raccomanda di utilizzare pile alcaline al manganese.

Le pile andranno inserite nell'apposito adattatore.

► **L'adattatore pile è destinato al solo impiego negli strumenti di misura Bosch previsti e non andrà utilizzato con elettrodomestici.**

Per **inserire** le pile, spingere il rivestimento **(13)** dell'adattatore pile nel vano batteria **(11)**. Inserire le batterie nel rivestimento conformemente all'immagine sulla calotta di chiusura **(16)**. Spingere la calotta di chiusura sul rivestimento fino a farla scattare udibilmente in sede.

Per **estrarre** le pile **(14)**, premere i tasti di sbloccaggio **(15)** della calotta di chiusura **(16)** ed estrarre la calotta stessa. Prestare attenzione a non far cadere le pile. A tale scopo, tenere lo strumento di misura con il vano batteria **(11)** rivolto verso l'alto. Prelevare le pile. Per rimuovere il rivestimento interno **(13)** dal vano batteria, afferrare il rivestimento ed estrarlo dallo strumento di misura, esercitando una leggera pressione sulla parete laterale.



Sostituire sempre tutte le pile contemporaneamente. Utilizzare esclusivamente pile dello stesso produttore e con la stessa capacità.

- **Se lo strumento di misura non viene impiegato per lunghi periodi, rimuovere le pile dallo strumento stesso.** Qualora le batterie rimangano per lungo tempo all'interno dello strumento di misura si possono verificare fenomeni di corrosione e di autoscaricamento.

Indicatore del livello di carica

L'apposito indicatore (4) mostra il livello di carica della batteria, o delle pile:

LED	Livello di carica
Luce fissa verde	100–75 %
Luce fissa gialla	75–35 %
Luce lampeggiante rossa	< 35 %
Nessuna luce	– Batteria difettosa – Pile scariche

Quando la batteria o le pile inizieranno a scaricarsi, la luminosità delle linee laser si ridurrà lentamente.

Qualora la batteria sia difettosa, oppure le pile siano scariche, sostituirla/-e immediatamente.

Impiego con il supporto ruotabile RM 2 (vedere Figg. A1–A3)

Mediante il supporto ruotabile (23) è possibile ruotare lo strumento di misura di 360° attorno ad un punto a piombo centrale, sempre visibile. Ciò consente di orientare le linee laser senza modificare la posizione dello strumento di misura.

La vite di regolazione di precisione (24) consente di orientare esattamente le linee laser verticali in base a punti di riferimento.

Sistemare lo strumento di misura, con la scanalatura di guida (1) sul binario di guida (20) del supporto ruotabile (23) e spingere fino a battuta lo strumento di misura sulla piattaforma.

Per separare le parti, estrarre lo strumento di misura dal supporto ruotabile nella direzione opposta.

Possibilità di posizionamento del supporto ruotabile:

- verticale su superficie piana,
- avvitato su superficie verticale,
- in combinazione con il fermaglio di copertura su listelli di copertura (25) metallici,
- mediante i magneti (21) su superfici metalliche.

Utilizzo

Messa in funzione

- **Proteggere lo strumento di misura da liquidi e dall'esposizione diretta ai raggi solari.**
- **Non esporre lo strumento di misura a temperature o ad oscillazioni termiche estreme.** Ad esempio, evitare

di lasciarlo per lungo tempo all'interno dell'auto. In caso di considerevoli oscillazioni di temperatura, lasciare che lo strumento di misura raggiunga la normale temperatura e, prima di procedere con ulteriori lavorazioni, eseguire sempre una verifica della precisione (vedi «Verifica della precisione dello strumento di misura», Pagina 69). Temperature oppure sbalzi di temperatura estremi possono pregiudicare la precisione dello strumento di misura.

- **Evitare di urtare violentemente o di far cadere lo strumento di misura.** Qualora lo strumento di misura abbia subito forti influssi esterni, prima di riprendere il lavoro andrà sempre effettuata una verifica della precisione (vedi «Verifica della precisione dello strumento di misura», Pagina 69).
- **Spegnere lo strumento di misura, quando occorra trasportarlo.** Spegndo lo strumento, viene bloccata l'unità oscillante che altrimenti potrebbe venire danneggiata in caso di movimenti violenti.

Accensione/spegnimento

Per **accendere** lo strumento di misura, spostare l'interruttore di avvio/arresto (2) in posizione **On** (per impiego senza bloccaggio oscillazione), oppure in posizione **On** (per impiego con livellamento automatico). Subito dopo l'accensione, lo strumento di misura proietterà raggi laser dalle aperture di uscita (3).

- **Non dirigere mai il raggio laser su persone oppure su animali e non rivolgere lo sguardo in direzione del raggio laser stesso, neanche da grande distanza.**

Per **spegnere** lo strumento di misura, spingere l'interruttore di accensione/spegnimento (2) in posizione **Off**. In fase di spegnimento, l'unità oscillante verrà bloccata.

- **Non lasciare incustodito lo strumento di misura quando è acceso e spegnerlo sempre dopo l'uso.** Altre persone potrebbero essere abbagliate dal raggio laser.

Qualora venga superata la temperatura massima di funzionamento ammessa, pari a 50 °C, lo strumento verrà spento, per proteggere il diodo laser. Una volta raffreddato, lo strumento di misura sarà nuovamente pronto al funzionamento e potrà essere nuovamente acceso.

Spegnimento automatico

Se per circa 120 min non verrà premuto alcun tasto sullo strumento di misura, lo strumento stesso si spegnerà automaticamente, per salvaguardare la batteria o le pile.

Per accendere nuovamente lo strumento di misura in seguito allo spegnimento automatico, è possibile spostare l'interruttore di accensione/spegnimento (2) dapprima in posizione „Off” e quindi riaccendere lo strumento di misura, oppure premere il tasto per la modalità operativa laser (8).

Disattivazione temporanea dello spegnimento automatico

Per disattivare lo spegnimento automatico, a strumento di misura acceso, mantenere premuto il tasto di modalità Laser (8) per almeno 3 secondi. Quando lo spegnimento automatico sarà stato disattivato, le linee laser lampeggeranno brevemente, a scopo di conferma.

Avvertenza: Se la temperatura di funzionamento supererà i 45 °C, lo spegnimento automatico non sarà più disattivabile. Per attivare lo spegnimento automatico, spegnere lo strumento di misura e riaccenderlo.

Impostazione della modalità

Lo strumento di misura dispone di modalità di funzionamento, fra le quali è sempre possibile scegliere:

- **Modalità a linee incrociate e puntiforme:** lo strumento di misura genera una linea laser orizzontale ed una verticale rivolte in avanti, nonché un punto laser verticale verso l'alto ed uno verso il basso. Le linee laser si incrociano ad un angolo di 90°.
- **Modalità lineare orizzontale:** lo strumento di misura genera una linea laser orizzontale rivolta in avanti.

- **Modalità lineare verticale:** lo strumento di misura genera una linea laser verticale rivolta in avanti.

Posizionando lo strumento di misura nel locale, la linea laser verticale verrà visualizzata sul soffitto, oltre il punto laser superiore.




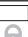


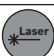

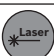

Posizionando lo strumento di misura direttamente su una parete, la linea laser verticale genera una linea pressoché a 360°.


- **Modalità puntiforme:** lo strumento di misura genera un punto laser verticale verso l'alto ed uno verso il basso.

Tutte le modalità, eccetto quella puntiforme, sono selezionabili sia con livellamento automatico, sia con bloccaggio oscillazione.

Per cambiare modalità, premere il tasto di modalità Laser (8).








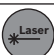

Utilizzo del livellamento automatico


Sequenza delle fasi operative	Modalità lineare orizzontale	Modalità lineare verticale	Modalità puntiforme	Indicatore di bloccaggio oscillazione (5)	Fig.
Interruttore di avvio/arresto (2) in posizione «  On»	●	●	●		B
	Modalità a linee incrociate				
 Premere 1 volta il tasto di modalità Laser (8)	●	–	–		C
 Premere 2 volte il tasto di modalità Laser (8)	–	●	–		D
 Premere 3 volte il tasto di modalità Laser (8)	–	–	●		E
 Premere 4 volte il tasto di modalità Laser (8)	●	●	●		B
	Modalità a linee incrociate				

Se, durante l'impiego con livellamento automatico, si passerà alla modalità «Impiego con bloccaggio oscillazione» (interruttore di avvio/arresto (2) in posizione ) , verrà sem-

pre attivata la prima possibilità di combinazione delle visualizzazioni di tale modalità.

Impiego con il bloccaggio oscillazione

Sequenza delle fasi operative	Modalità lineare orizzontale	Modalità lineare verticale	Modalità puntiforme	Indicatore di bloccaggio oscillazione (5)	Fig.
Interruttore di avvio/arresto (2) in posizione «  On»	●	●	–		F
	Modalità a linee incrociate			 Rosso	
 Premere 1 volta il tasto di modalità Laser (8)	●	–	–	 Rosso	
 Premere 2 volte il tasto di modalità Laser (8)	–	●	–	 Rosso	
 Premere 3 volte il tasto di modalità Laser (8)	●	●	–	 Rosso	F
	Modalità a linee incrociate				

Se, durante l'impiego con bloccaggio oscillazione, si passerà alla modalità «Impiego con livellamento automatico» (interruttore di avvio/arresto (2) in posizione ) , verrà sem-

pre attivata la prima possibilità di combinazione delle visualizzazioni di tale modalità.

Modalità Ricevitore

Per poter utilizzare il ricevitore laser (29), la modalità Ricevitore dovrà essere attiva, indipendentemente dalla modalità selezionata.

In modalità Ricevitore, le linee laser lampeggeranno a frequenza molto elevata, diventando così rilevabili dal ricevitore laser (29).

Per attivare la modalità Ricevitore, premere il relativo tasto (6). L'indicatore di modalità Ricevitore (7) si accenderà con luce verde.

Per l'occhio umano, la visibilità delle linee laser sarà ridotta, a modalità Ricevitore attivata. Per l'impiego senza ricevitore laser, disattivare pertanto la modalità Ricevitore, premendo nuovamente il relativo tasto (6). L'indicatore di modalità Ricevitore (7) si spegnerà.

Livellamento automatico

Utilizzo del livellamento automatico (vedi Figg. B-E)

Posizionare lo strumento di misura su una base orizzontale e stabile, oppure fissarlo sul supporto ruotabile (23).

Per l'impiego con livellamento automatico, spingere l'interruttore di accensione/spegnimento (2) in posizione «**On**».

Il livellamento automatico compenserà automaticamente le irregolarità, entro il campo di autolivellamento di $\pm 4^\circ$. Quando i raggi laser cesseranno di lampeggiare, lo strumento di misura sarà livellato.

Se il livellamento automatico non è possibile, ad es. perché la superficie d'appoggio dello strumento di misura si discosta di oltre 4° dalla linea orizzontale, i raggi laser lampeggeranno velocemente.

In tale caso, sistemare lo strumento di misura orizzontalmente e attendere l'autolivellamento. Non appena lo strumento di misura si trova all'interno del campo di autolivellamento di $\pm 4^\circ$, i raggi laser si illuminano in modo permanente.

In caso di vibrazioni o variazioni di lunghezza durante il funzionamento, il livellamento dello strumento di misura verrà ripetuto automaticamente. Dopo il livellamento, verificare la posizione dei raggi laser relativamente ai punti di riferimento, per evitare errori causati da uno spostamento dello strumento di misura.

Impiego con bloccaggio oscillazione (vedere Fig. F)

Per l'impiego con il bloccaggio dell'unità oscillante, spostare l'interruttore di accensione/spegnimento (2) in posizione «**On**». L'indicatore di bloccaggio dell'unità oscillante (5) si illumina di rosso e le linee laser lampeggiano in modo continuo e lentamente.

In caso di lavori con il bloccaggio dell'unità oscillante il livellamento automatico è disattivato. È possibile utilizzare lo strumento di misura a mano libera, oppure sistemarlo su un supporto idoneo. I raggi laser non vengono più livellati e non risultano più necessariamente perpendicolari fra loro.

Comando a distanza tramite Bluetooth®

Lo strumento di misura è dotato di un modulo Bluetooth®, che consente, mediante tecnologia wireless, il comando a di-

stanza tramite uno smartphone dotato di interfaccia Bluetooth®.

Per informazioni sui requisiti di sistema necessari per la connessione Bluetooth®, consultare il sito Internet Bosch, all'indirizzo www.bosch-pt.com.

Con il comando a distanza tramite Bluetooth®, in caso di sfavorevoli condizioni di ricezione, potrebbero verificarsi ritardi temporali fra dispositivo mobile e strumento di misura.

Per il comando a distanza, sono disponibili specifiche applicazioni (app) Bosch. Tali app sono scaricabili dai relativi Store, in base al tipo di dispositivo:



Attivazione della funzione Bluetooth®

Per attivare la funzione Bluetooth® per il comando a distanza, premere il tasto Bluetooth® (10). Accertarsi che l'interfaccia Bluetooth® del proprio dispositivo mobile sia attiva.

Avviata l'applicazione Bosch, verrà stabilita la connessione fra il dispositivo mobile e lo strumento di misura. Qualora vengano rilevati più strumenti di misura attivi, selezionare lo strumento opportuno. Qualora venga rilevato un solo strumento di misura, la connessione verrà stabilita automaticamente.

La connessione sarà stabilita quando l'indicatore Bluetooth® (9) si accenderà.

La connessione Bluetooth® potrà interrompersi in caso di distanze eccessive o in presenza di ostacoli fra strumento di misura e dispositivo mobile, oppure in presenza di fonti di disturbo elettromagnetiche. In tale caso, l'indicatore Bluetooth® (9) lampeggerà.

Disattivazione della funzione Bluetooth®

Per disattivare la funzione Bluetooth® per il comando a distanza, premere il tasto Bluetooth® (10), oppure spegnere lo strumento di misura.

Verifica della precisione dello strumento di misura

Fattori che influiscono sulla precisione

L'influsso maggiore è quello esercitato dalla temperatura ambiente. In modo particolare differenze di temperatura che si muovono dal terreno verso l'alto possono deviare il raggio laser.

Poiché la stratificazione di temperatura raggiunge il massimo grado nei pressi del pavimento, qualora il tratto di misura sia uguale o superiore a 20 m, lo strumento di misura andrà sempre montato su un treppiede. Inoltre, per quanto possibile, lo strumento di misura andrà collocato al centro dell'area di lavoro.

Oltre ad influssi esterni, anche influssi sullo strumento (ad es. cadute o urti violenti) potranno comportare scostamenti. Per tale ragione, prima di iniziare il lavoro, occorrerà sempre verificare la precisione di livellamento.

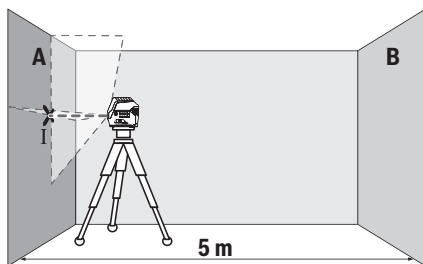
In ogni occasione, verificare dapprima la precisione in altezza e di livellamento della linea laser orizzontale, quindi la precisione di livellamento della linea laser verticale e la precisione del punto a piombo.

Se, durante una delle verifiche, lo strumento di misura dovesse superare lo scostamento massimo, farlo riparare da un Servizio di Assistenza Clienti **Bosch**.

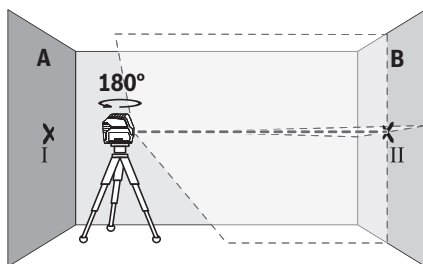
Verifica della precisione in altezza della linea orizzontale

Per la verifica, occorrerà un tratto di misura libero di **5 m**, su base solida, fra due pareti A e B.

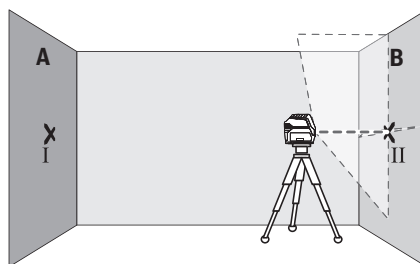
- Montare lo strumento di misura vicino alla parete A su un treppiede, oppure posizionarlo su una base stabile e piana. Accendere lo strumento di misura. Selezionare la modalità a linee incrociate con livellamento automatico.



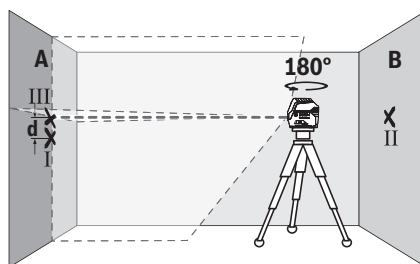
- Dirigere il laser sulla parete A vicina e attendere che lo strumento di misura si autolivelli. Contrassegnare il centro del punto in cui le linee laser s'incroceranno sulla parete (punto I).



- Ruotare lo strumento di misura di 180°, attendere che si autolivelli e contrassegnare il punto d'incrocio delle linee laser sulla parete B di fronte (punto II).
- Collocare lo strumento di misura – senza ruotarlo – vicino alla parete B, accenderlo ed attendere che si autolivelli.



- Allineare in altezza lo strumento di misura (mediante il treppiede, oppure, all'occorrenza, utilizzando supporti) in modo che il punto d'incrocio delle linee laser coincida esattamente con il punto II, contrassegnato in precedenza, sulla parete B.



- Ruotare lo strumento di misura di 180°, senza variare l'altezza. Allinearlo alla parete A in modo che la linea laser verticale attraversi il punto I, contrassegnato in precedenza. Attendere che lo strumento di misura si autolivelli e contrassegnare il punto d'incrocio delle linee laser sulla parete A (punto III).
- La differenza **d** fra i punti I e III, contrassegnati sulla parete A, indicherà l'effettivo scostamento in altezza dello strumento di misura.

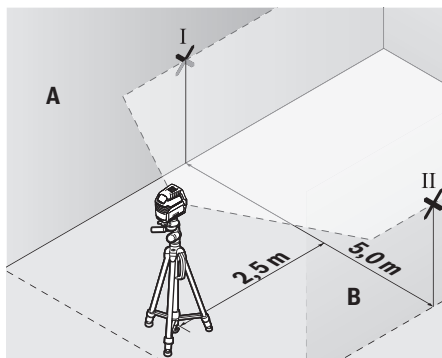
Su un tratto di misura pari a $2 \times 5 \text{ m} = 10 \text{ m}$, lo scostamento massimo ammesso è pari a:

$10 \text{ m} \times \pm 0,3 \text{ mm/m} = \pm 3 \text{ mm}$. La differenza **d** fra i punti I e III non dovrà, quindi, superare **3 mm**.

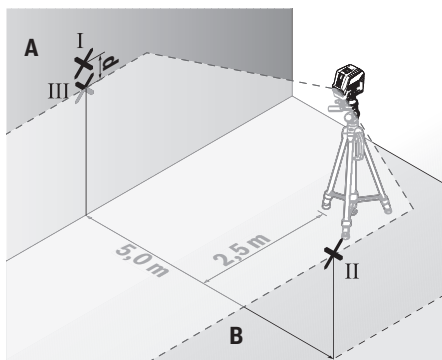
Verifica della precisione di livellamento della linea orizzontale

Per la verifica, occorrerà una superficie libera pari a circa $5 \times 5 \text{ m}$.

- Montare lo strumento di misura al centro, fra le pareti A e B, su un treppiede, oppure posizionarlo su una base stabile e piana. Selezionare la modalità lineare orizzontale con livellamento automatico ed attendere che lo strumento di misura si autolivelli.



- Contrassegnare su entrambe le pareti, a 2,5 m di distanza dallo strumento di misura, il centro della linea laser (punto I sulla parete A e punto II sulla parete B).



- Posizionare lo strumento di misura, ruotato di 180°, a 5 m di distanza ed attendere che si autolivelli.
- Allineare in altezza lo strumento di misura (mediante il treppiede o, all'occorrenza, supportando lo strumento) in modo che il centro della linea laser coincida esattamente con il punto II sulla parete B, contrassegnato in precedenza.
- Contrassegnare sulla parete A il centro della linea laser come punto III (verticalmente sopra o sotto al punto I).
- La differenza d fra i punti I e III, contrassegnati sulla parete A, indicherà l'effettivo scostamento dello strumento di misura rispetto alla linea orizzontale.

Su un tratto di misura pari a $2 \times 5 \text{ m} = 10 \text{ m}$, lo scostamento massimo ammesso è pari a:

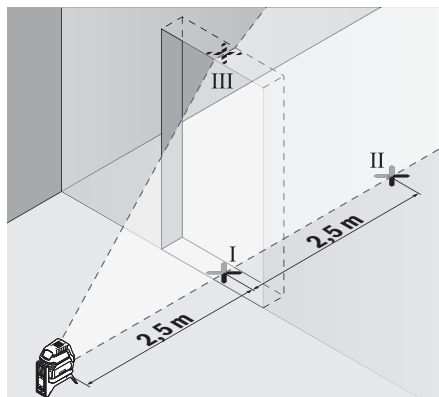
$10 \text{ m} \times \pm 0,3 \text{ mm/m} = \pm 3 \text{ mm}$. La differenza d fra i punti I e III non dovrà, quindi, superare 3 mm .

Verifica della precisione di livellamento della linea verticale

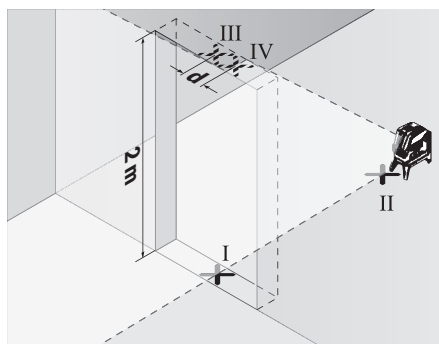
Per la verifica, occorrerà un'apertura di porta (su base solida) con spazio di almeno 2,5 m su ciascun lato della porta stessa.

- Posizionare lo strumento di misura a 2,5 m di distanza dall'apertura porta, su una base solida e piana (non su un treppiede). Selezionare la modalità lineare verticale con

livellamento automatico. Allineare la linea laser all'apertura porta ed attendere che lo strumento di misura si autolivelli.



- Contrassegnare il centro della linea laser verticale, sulla soglia dell'apertura porta (punto I), a 5 m di distanza dall'altro lato dell'apertura porta (punto II) e sul bordo superiore dell'apertura porta stessa (punto III).



- Ruotare lo strumento di misura di 180° e posizionarlo sull'altro lato dell'apertura porta, direttamente dietro al punto II. Attendere che lo strumento di misura si autolivelli ed allineare la linea laser verticale in modo che il suo centro attraversi esattamente i punti I e II.
- Contrassegnare come punto IV il centro della linea laser sul bordo superiore dell'apertura porta.
- La differenza d fra i punti III e IV indicherà l'effettivo scostamento dello strumento di misura rispetto alla verticale.
- Misurare l'altezza dell'apertura porta.

Lo scostamento massimo ammesso andrà calcolato come segue:

doppio dell'altezza dell'apertura porta $\times 0,3 \text{ mm/m}$

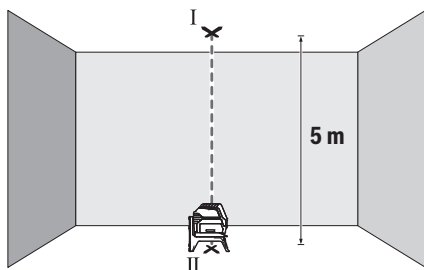
Esempio: con un'altezza dell'apertura porta di 2 m , lo scostamento massimo ammesso è pari a

$2 \times 2 \text{ m} \times \pm 0,3 \text{ mm/m} = \pm 1,2 \text{ mm}$. La distanza fra i punti III e IV non dovrà, quindi, superare $1,2 \text{ mm}$.

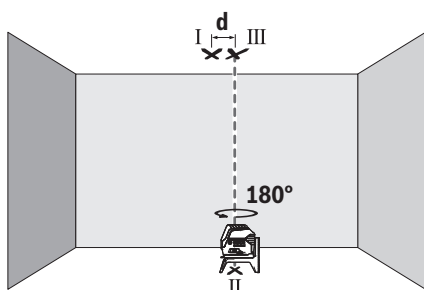
Verifica della precisione del punto a piombo

Per la verifica, occorrerà un tratto di misura libero, su base solida, con una distanza di circa **5 m** fra pavimento e soffitto.

- Montare lo strumento di misura sul supporto ruotabile (23) e sistemarlo sul pavimento. Selezionare la modalità puntiforme ed attendere che lo strumento di misura si autolivelli.



- Contrassegnare il centro del punto laser superiore sul soffitto (punto I). Contrassegnare quindi il centro del punto laser inferiore sul pavimento (punto II).



- Ruotare lo strumento di misura di 180°. Posizionare lo strumento in modo che il centro del punto laser inferiore si trovi sul punto II, già contrassegnato. Attendere che lo strumento di misura si autolivelli. Contrassegnare il centro del punto laser superiore (punto III).
- La differenza **d** fra i punti I e III, contrassegnati sul soffitto, indicherà l'effettivo scostamento dello strumento di misura rispetto alla linea verticale.

Lo scostamento massimo ammesso andrà calcolato come segue:

doppio della distanza fra pavimento e soffitto $\times 0,7$ mm/m.
Esempio: con una distanza fra pavimento e soffitto di **5 m**, lo scostamento massimo ammesso è pari a $2 \times 5 \text{ m} \times \pm 0,7 \text{ mm/m} = \pm 7 \text{ mm}$. La distanza fra i punti I e III non dovrà, quindi, superare **7 mm**.

Indicazioni operative

- **Per contrassegnare, utilizzare sempre ed esclusivamente il centro del punto laser, o della linea laser.** La dimensione del punto laser e la larghezza della linea laser variano con la distanza.

- **Lo strumento di misura è dotato di interfaccia wireless. Tenere presenti eventuali limitazioni di funzionamento, ad es. all'interno di velivoli o di ospedali.**

Utilizzo del pannello di mira per laser

Il pannello di mira per laser (31) migliora la visibilità del raggio laser, in condizioni sfavorevoli e su distanze estese.

La superficie riflettente del pannello di mira per laser (31) migliora la visibilità della linea laser; la superficie trasparente rende visibile la linea laser anche dal lato posteriore del pannello di mira.

Utilizzo del treppiede (accessorio)

Un treppiede permette di avere una base di misurazione stabile e regolabile in altezza. Sistemare lo strumento di misura, con l'attacco treppiede da 1/4" (18), sulla filettatura del treppiede stesso (32), oppure di un normale treppiede fotografico. Avvitare saldamente lo strumento di misura con la vite di fermo del treppiede.

Allineare preliminarmente il treppiede, prima di accendere lo strumento di misura.

Fissaggio con il supporto universale (accessorio) (vedere Fig. L)

Il supporto universale (26) consente di fissare lo strumento di misura ad es. su superfici o tubi verticali, oppure su materiali magnetizzabili. Il supporto universale è altrettanto adatto quale treppiede e agevola l'allineamento in altezza dello strumento di misura.

Allineare preliminarmente il supporto universale (26), prima di accendere lo strumento di misura.

Utilizzo del ricevitore laser (accessorio) (vedere Fig. L)

In condizioni di luce sfavorevoli (ambiente luminoso, irradiazione solare diretta) e in caso di distanze estese, per meglio individuare le linee laser, utilizzare il ricevitore laser (29). Qualora si utilizzi il ricevitore laser, attivare la modalità Ricevitore (vedi «Modalità Ricevitore», Pagina 69).

Occhiali per raggio laser (accessorio)

Gli occhiali per raggio laser filtrano la luce ambientale. In questo modo la luce del laser appare più chiara per gli occhi.

- **Non utilizzare gli occhiali per raggio laser (accessorio) come occhiali protettivi.** Gli occhiali per raggio laser rendono meglio visibile stesso, ma non proteggono dalla radiazione laser.
- **Non utilizzare gli occhiali per raggio laser come occhiali da sole o nel traffico stradale.** Gli occhiali per raggio laser non offrono una protezione UV completa e riducono la percezione dei colori.

Esempi di utilizzo (vedere Figg. G–M)

Esempi per possibilità di impiego dello strumento di misura sono riportati sulle illustrazioni.

Manutenzione ed assistenza

Manutenzione e pulizia

Avere cura di tenere lo strumento di misura sempre pulito.

Non immergere in alcun caso lo strumento di misura in acqua, né in alcun altro liquido.

Pulire eventuali impurità utilizzando un panno morbido inumidito. Non utilizzare detersivi, né solventi.

Pulire regolarmente specialmente le superfici dell'uscita del raggio laser prestando particolare attenzione alla presenza di peluria.

Servizio di assistenza e consulenza tecnica

Il servizio di assistenza risponde alle Vostre domande relative alla riparazione e alla manutenzione del Vostro prodotto nonché concernenti i pezzi di ricambio. Disegni in vista esplosa e informazioni relative ai pezzi di ricambio sono consultabili anche sul sito www.bosch-pt.com

Il team di consulenza tecnica Bosch sarà lieto di rispondere alle Vostre domande in merito ai nostri prodotti e accessori. In caso di richieste o di ordinazione di pezzi di ricambio, comunicare sempre il codice prodotto a 10 cifre riportato sulla targhetta di fabbricazione dell'elettrostrumento.

Italia

Tel.: (02) 3696 2314

E-Mail: pt.hotlinebosch@it.bosch.com

Per ulteriori indirizzi del servizio assistenza consultare:

www.bosch-pt.com/serviceaddresses

Trasporto

Le batterie al litio contenute sono soggette ai requisiti di legge relativi a merci pericolose. Le batterie possono essere trasportate su strada tramite l'utente senza ulteriori precauzioni.

In caso di spedizione tramite terzi (ad es. per via aerea o tramite spedizioniere), andranno rispettati specifici requisiti relativi d'imballaggio e contrassegnatura. In tale caso, per la preparazione dell'articolo da spedire, andrà consultato uno specialista in merci pericolose.

Inviare le batterie soltanto se la relativa carcassa non è danneggiata. Coprire con nastro adesivo i contatti scoperti ed imballare la batteria in modo che non possa spostarsi nell'imballaggio. Andranno altresì rispettate eventuali ulteriori norme nazionali complementari.

Smaltimento



Strumenti di misura, batterie/pile, accessori e confezioni dovranno essere smaltiti/riciclati nel rispetto dell'ambiente.



Non gettare gli strumenti di misura, né le batterie o le pile, nei rifiuti domestici.

Solo per i Paesi UE:

Conformemente alla direttiva europea 2012/19/UE, gli strumenti di misura non più utilizzabili e, in base alla direttiva europea 2006/66/CE, le batterie/le pile difettose o esauste, andranno raccolti separatamente ed avviati ad un riutilizzo rispettoso dell'ambiente.

Batterie/pile:

Per le batterie al litio:

Attenersi alle avvertenze riportate al paragrafo «Trasporto» (vedi «Trasporto», Pagina 73).

Nederlands

Veiligheidsaanwijzingen



Alle aanwijzingen moeten gelezen en in acht genomen worden om gevaarloos en veilig met het meetgereedschap te werken. Wanneer het meetgereedschap niet volgens de beschikbare aanwijzingen gebruikt wordt, kunnen de geïntegreerde veiligheidsvoorzieningen in het meetgereedschap belemmerd worden. Maak waarschuwingsstickers op het meetgereedschap nooit onleesbaar. BEWAAR DEZE AANWIJZINGEN ZORGVULDIG EN GEEF ZE BIJ HET DOORGEVEN VAN HET MEETGEREEDSCHAP MEE.

- ▶ **Voorzichtig – wanneer andere dan de hier aangegeven bedienings- of afstelvoorzieningen gebruikt of andere methodes uitgevoerd worden, kan dit resulteren in een gevaarlijke blootstelling aan straling.**
- ▶ **Het meetgereedschap is voorzien van een laser-waarschuwingsplaatje (aangegeven op de weergave van het meetgereedschap op de pagina met afbeeldingen).**
- ▶ **Is de tekst van het laser-waarschuwingsplaatje niet in uw taal, plak dan vóór het eerste gebruik de meegeleverde sticker in uw eigen taal hieroverheen.**



Richt de laserstraal niet op personen of dieren en kijk niet zelf in de directe of gereflecteerde laserstraal. Daardoor kunt u personen verblinden, ongevallen veroorzaken of het oog beschadigen.

- ▶ **Als laserstraling het oog raakt, dan moeten de ogen bewust gesloten worden en moet het hoofd onmiddellijk uit de straal bewogen worden.**
- ▶ **Breng geen wijzigingen aan de laserinrichting aan.**
- ▶ **Gebruik de laserbril (accessoire) niet als veiligheidsbril.** De laserbril dient voor het beter herkennen van de laserstraal; deze beschermt echter niet tegen de laserstraling.
- ▶ **Gebruik de laserbril (accessoire) niet als zonnebril of in het verkeer.** De laserbril biedt geen volledige UV-bescherming en vermindert het waarnemen van kleuren.
- ▶ **Laat het meetgereedschap alleen repareren door gekwalificeerd geschoold personeel en alleen met originele vervangingsonderdelen.** Daarmee wordt gewaarborgd dat de veiligheid van het meetgereedschap in stand blijft.

- ▶ **Laat kinderen het lasergegereedschap niet zonder toezicht gebruiken.** Zij zouden per ongeluk andere personen of zichzelf kunnen verblinden.
- ▶ **Werk met het meetgereedschap niet in een omgeving waar ontploffingsgevaar heerst en zich brandbare vloeistoffen, brandbare gassen of brandbaar stof bevinden.** In het meetgereedschap kunnen vonken ontstaan die het stof of de dampen tot ontsteking brengen.
- ▶ **Open de accu niet.** Er bestaat gevaar voor kortsluiting.
- ▶ **Bij beschadiging en verkeerd gebruik van de accu kunnen er dampen vrijkomen. De accu kan branden of exploderen.** Zorg voor de aanvoer van frisse lucht en zoek bij klachten een arts op. De dampen kunnen de luchtwegen irriteren.
- ▶ **Bij verkeerd gebruik of een beschadigde accu kan brandbare vloeistof uit de accu lekken. Voorkom contact daarmee. Spoel bij onvoorzien contact met water af. Wanneer de vloeistof in de ogen komt, dient u bovendien een arts te raadplegen.** Gelekte accuvloeistof kan tot huidirritaties of verbrandingen leiden.
- ▶ **Door spitse voorwerpen, zoals bijv. spijkers of schroevendraaiers, of door krachttinwerking van buitenaf kan de accu beschadigd worden.** Er kan een interne kortsluiting ontstaan en de accu doen branden, roken, exploderen of oververhitten.
- ▶ **Houd de niet-gebruikte accu uit de buurt van paperclips, munten, sleutels, spijkers, schroeven of andere kleine metalen voorwerpen die overbrugging van de contacten zouden kunnen veroorzaken.** Kortsluiting tussen de accucontacten kan brandwonden of brand tot gevolg hebben.
- ▶ **Gebruik de accu alleen in producten van de fabrikant.** Alleen zo wordt de accu tegen gevaarlijke overbelasting beschermd.
- ▶ **Laad de accu's alleen op met oplaadapparaten die door de fabrikant aangeraden worden.** Door een oplaadapparaat dat voor een bepaald type accu geschikt is, bestaat bij gebruik met andere accu's brandgevaar.



Bescherm de accu tegen hitte, bijvoorbeeld ook tegen voortdurend zonlicht, vuur, vuil, water en vocht. Er bestaat gevaar voor explosie en kortsluiting.



Houd het meetgereedschap en de magnetische accessoires uit de buurt van implantaten en andere medische apparaten, zoals pacemakers en insuliepompen. Door de magneten van meetgereedschap en accessoires wordt een veld opgewekt dat de werking van implantaten en medische apparaten kan verstoren.



- ▶ **Houd het meetgereedschap en de magnetische accessoires uit de buurt van magnetische gegevensdragers en magnetisch gevoelige toestellen.** Door de werking van de magneten van meetgereedschap en accessoires kan het tot onomkeerbaar gegevensverlies komen.

- ▶ **De accu, resp. de batterijen vóór alle werkzaamheden aan het meetgereedschap (bijv. montage, onderhoud etc.) evenals bij het transport en opbergen uit het meetgereedschap verwijderen.** Bij per ongeluk bediening van de aan/uit-schakelaar bestaat gevaar voor letsel.
- ▶ **Voorzichtig! Bij het gebruik van het meetgereedschap met Bluetooth® kunnen storingen bij andere apparaten en installaties, vliegtuigen en medische apparaten (bijv. pacemakers, hoorapparaten) ontstaan. Eveneens kan schade aan mens en dier in de directe omgeving niet volledig uitgesloten worden. Gebruik het meetgereedschap met Bluetooth® niet in de buurt van medische apparaten, tankstations, chemische installaties, zones met explosiegevaar en in zones waar gebruik wordt gemaakt van explosieven. Gebruik het meetgereedschap met Bluetooth® niet in vliegtuigen. Vermijd het gebruik gedurende een langere periode heel dichtbij het lichaam.**

Het woordmerk *Bluetooth®* evenals de beeldtekens (logo's) zijn geregistreerde handelsmerken en eigendom van Bluetooth SIG, Inc. Elk gebruik van dit woordmerk/deze beeldtekens door Robert Bosch Power Tools GmbH gebeurt onder licentie.

Beschrijving van product en werking

Neem goed nota van de afbeeldingen in het voorste deel van de gebruiksaanwijzing.

Beoogd gebruik

Het meetgereedschap is bedoeld voor het bepalen en controleren van horizontale en verticale lijnen evenals loodpunten.

Het meetgereedschap is geschikt voor gebruik binnenshuis en buitenshuis.

Met behulp van de draaihouder RM 2 kunt u het meetgereedschap 360° rond een centraal, altijd zichtbaar loodpunt draaien. Daardoor kunnen de laserlijnen exact worden uitgelijnd zonder de positie van het meetgereedschap te veranderen.

Afgebeelde componenten

De componenten zijn genummerd zoals op de afbeelding van het meetgereedschap op de pagina met afbeeldingen.

- (1) Geleidegroef
- (2) Aan/uit-schakelaar
- (3) Opening voor laserstraal
- (4) Laadtoestand accu/batterijen
- (5) Aanduiding pendelvergendeling
- (6) Toets ontvangermodus
- (7) Aanduiding ontvangermodus
- (8) Toets voor lasermodus
- (9) Aanduiding verbinding per *Bluetooth®*
- (10) Toets *Bluetooth®*

- | | |
|--|--------------------------------------|
| (11) Accuschacht | (25) Plafondklem ^{a)} |
| (12) Accu ^{a)} | (26) Universele houder ^{a)} |
| (13) Huls batterijadapter ^{a)} | (27) Draaiplatform ^{a)} |
| (14) Batterijen ^{a)} | (28) Afstandsbediening ^{a)} |
| (15) Ontgrendelingsstoets accu/batterijadapter ^{a)} | (29) Laserontvanger ^{a)} |
| (16) Afsluitkap batterijadapter ^{a)} | (30) Laserbri ^{a)} |
| (17) Laser-waarschuwingsplaatje | (31) Laserrichtbord ^{a)} |
| (18) Statiefopname 1/4" | (32) Statief ^{a)} |
| (19) Serienummer | (33) Telescoopstang ^{a)} |
| (20) Geleiderail ^{a)} | (34) Opbergtas ^{a)} |
| (21) Magneet ^{a)} | (35) Batterijadapter ^{a)} |
| (22) Bevestigingsslobgat ^{a)} | (36) Koffer ^{a)} |
| (23) Draaihouder ^{a)} | |
| (24) Fijnninstelschroef van de draaihouder ^{a)} | |

a) Niet elk afgebeeld en beschreven accessoire is standaard bij de levering inbegrepen. Alle accessoires zijn te vinden in ons accessoireprogramma.

Technische gegevens

Punt- en lijnlaser	GCL 2-50 C	GCL 2-50 CG
Productnummer	3 601 K66 G..	3 601 K66 H..
Werkbereik ^{A)}		
- Laserlijnen standaard	20 m	20 m
- Met laserontvanger	5-50 m	5-50 m
- Laserpunt naar boven	10 m	10 m
- Laserpunt naar beneden	10 m	10 m
Nivelleernauwkeurigheid ^{B)(C)}		
- Laserlijnen	±0,3 mm/m	±0,3 mm/m
- Laserpunten	±0,7 mm/m	±0,7 mm/m
Zelfnivelleerbereik typisch	±4°	±4°
Nivelleertijd typisch	< 4 s	< 4 s
Max. gebruikshoogte boven referentiehoogte	2000 m	2000 m
Relatieve luchtvochtigheid max.	90 %	90 %
Vervuilingsgraad volgens IEC 61010-1	2 ^{D)}	2 ^{D)}
Laserklasse	2	2
Pulsfrequentie		
- Werking zonder ontvangermodus	23 kHz	23 kHz
- Werking in ontvangermodus	10 kHz	10 kHz
Laserlijn		
- Lasertype	630-650 nm, < 10 mW	500-540 nm, < 10 mW
- Kleur van de laserstraal	Rood	Groen
- C ₆	10	10
- Divergentie	50 × 10 mrad (volledige hoek)	50 × 10 mrad (volledige hoek)
Laserpunt		
- Lasertype	630-650 nm, < 1 mW	630-650 nm, < 1 mW
- Kleur van de laserstraal	Rood	Rood
- C ₆	1	1
- Divergentie	0,8 mrad (volledige hoek)	0,8 mrad (volledige hoek)

Punt- en lijnlaser	GCL 2-50 C		GCL 2-50 CG
Compatibele laserontvangers	LR 6, LR 7		LR 7
Statiefopname	1/4"		1/4"
Energievoorziening	10,8 V/12 V		10,8 V/12 V
- Accu (lithiumion)	10,8 V/12 V		10,8 V/12 V
- Batterijen (alkaline)	4 × 1,5 V LR6 (AA) (met batterijadapter)	4 × 1,5 V LR6 (AA) (met batterijadapter)	
Gebruiksduur bij modus ^{B)E)}	Accu's/batterijen		Accu's/batterijen
- Kruislijn- en puntmodus	18 h/10 h		10 h/4 h
- Kruislijnmodus	25 h/16 h		13 h/6 h
- Lijnmodus	35 h/28 h		15 h/12 h
- Puntmodus	60 h/32 h		60 h/32 h
<i>Bluetooth</i> [®] -meetgereedschap			
- Compatibiliteit	<i>Bluetooth</i> [®] 4.2 (Classic en Low Energy) ^{F)}	<i>Bluetooth</i> [®] 4.2 (Classic en Low Energy) ^{F)}	
- Gebruiksfrequentiebereik	2402–2480 MHz		2402–2480 MHz
- Zendvermogen max.	2,5 mW		2,5 mW
<i>Bluetooth</i> [®] -smartphone			
- Compatibiliteit	<i>Bluetooth</i> [®] 4.0 (Classic en Low Energy) ^{F)}	<i>Bluetooth</i> [®] 4.0 (Classic en Low Energy) ^{F)}	
- Besturingssysteem	Android 6 (en hoger) iOS 11 (en hoger)	Android 6 (en hoger) iOS 11 (en hoger)	
Gewicht volgens EPTA-Procedure 01:2014			
- met accu ^{G)}	0,62 kg		0,62 kg
- met batterijen	0,58 kg		0,58 kg
Afmetingen (lengte × breedte × hoogte)			
- zonder houder	136 × 55 × 122 mm		136 × 55 × 122 mm
- met draaihouder	Ø 188 × 180 mm		Ø 188 × 180 mm
Beschermklasse ^{H)}	IP 54 (stof- en spatwaterbescherming)		IP 54 (stof- en spatwaterbescherming)
Aanbevolen omgevingstemperatuur bij het opladen	0 °C ... +35 °C		0 °C ... +35 °C
Toegestane omgevingstemperatuur bij het gebruik	-10 °C ... +50 °C		-10 °C ... +50 °C
Toegestane omgevingstemperatuur bij opslag	-20 °C ... +70 °C		-20 °C ... +70 °C
Aanbevolen accu's	GBA 12V... (behalve GBA 12V ≥ 4.0 Ah)		GBA 12V... (behalve GBA 12V ≥ 4.0 Ah)
Aanbevolen oplaadapparaten	GAL 12... GAX 18...		GAL 12... GAX 18...

A) Het werkbereik kan door ongunstige omgevingsomstandigheden (bijv. direct zonlicht) verminderd worden.

B) bij 20–25 °C

C) De opgegeven waarden gelden bij normale tot gunstige omgevingsomstandigheden (bijv. geen trillingen, geen mist, geen rook, geen direct zonlicht). Na sterke temperatuurschommelingen kan de nauwkeurigheid afwijken.

D) Er ontstaat slechts een niet geleidende vervuiling, waarbij echter soms een tijdelijke geleidbaarheid wordt verwacht door bedauwing.

E) Kortere gebruikstijden bij gebruik van *Bluetooth*[®]-bedrijf en/of in combinatie met RM 3

F) Bij *Bluetooth*[®]-Low-Energy-toestellen kan, afhankelijk van model en besturingssysteem, eventueel het opbouwen van een verbinding niet mogelijk zijn. *Bluetooth*[®]-toestellen moeten het SPP-profiel ondersteunen.

G) afhankelijk van gebruikte accu

H) De Li-Ion-accu en de batterijadapter AA1 zijn uitgesloten van IP 54.

Technische gegevens bepaald met meegeleverde accu.

Het productnummer (19) op het typeplaatje dient voor een ondubbelzinnige identificatie van uw meetgereedschap.

Montage

Energievoorziening meetgereedschap

Het meetgereedschap kan met in de handel verkrijgbare batterijen of met een Bosch lithiumionaccu worden gebruikt.

Gebruik met accu

- **Gebruik alleen de in de technische gegevens vermelde oplaadapparaten.** Alleen deze oplaadapparaten zijn afgestemd op de Li-Ion-accu die bij uw meetgereedschap moet worden gebruikt.

Aanwijzing: Het gebruik van accu's die niet geschikt zijn voor uw meetgereedschap, kan leiden tot storingen of beschadiging van het meetgereedschap.

Aanwijzing: De accu wordt gedeeltelijk geladen geleverd. Om de volledige capaciteit van de accu te verkrijgen, laadt u voor het eerste gebruik de accu volledig in het oplaadapparaat op.

De Lithium-Ion-accu kan op elk moment worden opgeladen zonder de levensduur te verkorten. Een onderbreking van het opladen schaadt de accu niet.

De Li-Ion-accu is door de „Electronic Cell Protection (ECP)“ tegen diepontlading beschermd. Als de accu leeg is, wordt het elektrische gereedschap door een veiligheidsschakeling uitgeschakeld.

- **Het meetgereedschap niet opnieuw inschakelen, nadat het door de veiligheidsschakeling is uitgeschakeld.** De accu kan anders beschadigd worden.

Voor het **plaatsen** van de geladen accu (12) deze in de accuschacht (11) schuiven, tot deze voelbaar vergrendelt.

Voor het **verwijderen** van de accu (12) op de ontgrendelingsknoppen (15) drukken en de accu uit de accuschacht (11) trekken. **Gebruik daarbij geen geweld.**

Gebruik met batterijen

Voor het gebruik van het meetgereedschap wordt het gebruik van alkali-mangaanbatterijen aanbevolen.

De batterijen worden in de batterij-adapter geplaatst.

- **De batterij-adapter is uitsluitend bedoeld voor het gebruik in de betreffende Bosch-meetgereedschappen en mag niet bij elektrische gereedschappen worden gebruikt.**

Voor het **plaatsen** van de batterijen de huls (13) van de batterijadapter in de accuschacht (11) schuiven. Plaats de batterijen volgens de afbeelding op de afsluitkap (16) in de huls. Schuif de afsluitkap over de huls tot deze voelbaar vastklikt.



Voor het **verwijderen** van de batterijen (14) drukken op de ontgrendelingsknoppen (15) van de afsluitkap (16) en de afsluitkap eraf trekken. Let er hierbij op dat de batterijen er niet uitvallen. Hierbij het meetgereedschap met de accuschacht (11) naar boven gericht houden. Verwijder de batterijen. Om de binnenliggende huls (13) uit de accuschacht te verwijderen, de huls vastpakken en deze met een lichte druk op de zijwand uit het meetgereedschap trekken.

Vervang altijd alle batterijen tegelijk. Gebruik alleen batterijen van één fabrikant en met dezelfde capaciteit.

- **Haal de batterijen uit het meetgereedschap, wanneer u dit langere tijd niet gebruikt.** De batterijen kunnen bij een langere periode van opslag in het meetgereedschap corroderen en zichzelf ontladen.

Oplaadindicatie

De oplaadaanduiding (4) geeft de laadtoestand van de accu of van de batterijen aan:

LED	Oplaadtoestand
Permanent licht groen	100–75 %
Permanent licht geel	75–35 %
Knipperlicht rood	<35 %
Geen licht	– Accu defect – Batterijen leeg

Als de accu of de batterijen zwak worden, dan wordt de helderheid van de laserlijnen langzaam minder.

Verwissel een defecte accu of lege batterijen onmiddellijk.

Werken met de draaihouder RM 2 (zie afbeeldingen A1–A3)

Met behulp van de draaihouder (23) kunt u het meetgereedschap 360° rond een centraal, altijd zichtbaar loodpunt draaien. Daardoor kunnen de laserlijnen worden ingesteld zonder de positie van het meetgereedschap te veranderen.

Met de fijninstelschroef (24) kunt u verticale laserlijnen exact op referentiepunten uitlijnen.

Plaats het meetgereedschap met de geleidingsgroef (1) tegen de geleidingsrail (20) van de draaihouder (23) en schuif het meetgereedschap tot aan de aanslag op het platform. Om los te maken, trekt u het meetgereedschap in omgekeerde richting van de draaihouder.

Plaatsingsmogelijkheden van de draaihouder:

- staand op een vlakke ondergrond
- tegen een verticaal vlak geschroefd
- in combinatie met de plafonddek (25) aan metalen plafondlijsten
- met behulp van de magneten (21) op metalen oppervlakken

Gebruik

Ingebruikname

- **Bescherm het meetgereedschap tegen vocht en fel zonlicht.**
- **Stel het meetgereedschap niet bloot aan extreme temperaturen of temperatuurschommelingen.** Laat het bijv. niet gedurende langere tijd in de auto liggen. Laat het meetgereedschap bij grotere temperatuurschommelingen eerst op temperatuur komen en voer vóór het verder werken altijd een nauwkeurigheidscntrole uit (zie „Nauwkeurigheidscntrole van het meetgereedschap“, Pagina 80).

Bij extreme temperaturen of temperatuurschommelingen kan de nauwkeurigheid van het meetgereedschap nadelig beïnvloed worden.

- ▶ **Vermijd krachtige stoten of vallen van het meetgereedschap.** Na sterke invloeden van buitenaf op het meetgereedschap, moet u altijd vóór het opnieuw gebruiken hiervan een nauwkeurigheidscntrole uitvoeren (zie „Mauwkeurigheidscntrole van het meetgereedschap“, Pagina 80).
- ▶ **Het meetgereedschap tijdens transport uitschakelen.** Bij het uitschakelen wordt de pendeleenheid vergrendeld. Anders kan deze bij heftige bewegingen beschadigd raken.

In-/uitschakelen

Voor het **inschakelen** van het meetgereedschap schuift u de aan/uit-schakelaar (2) in de stand  **On** (voor werken met pendelvergrendeling) of in de stand  **On** (voor werken met automatische nivellering). Het meetgereedschap zendt direct na het inschakelen laserstralen uit de openingen (3).

- ▶ **Richt de laserstraal niet op personen of dieren en kijk zelf niet in de laserstraal, ook niet vanaf een grote afstand.**

Voor het **uitschakelen** van het meetgereedschap schuift u de aan-/uit-schakelaar (2) in stand **Off**. Bij het uitschakelen wordt de pendeleenheid vergrendeld.

- ▶ **Laat het ingeschakelde meetgereedschap niet onbeheerd achter en schakel het meetgereedschap na gebruik uit.** Andere personen kunnen door de laserstraal verblind worden.







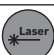

Bij het overschrijden van de maximaal toegestane gebruikstemperatuur van 50 °C volgt een uitschakeling ter bescherming van de laserdioden. Na het afkoelen is het meetgereedschap weer gereed voor gebruik en kan het opnieuw worden ingeschakeld.

Automatische uitschakeling

Als ca. 120 minuten lang geen toets op het meetgereedschap wordt ingedrukt, dan schakelt het meetgereedschap automatisch uit om de accu of batterijen te sparen.

Als u het meetgereedschap na de automatische uitschakeling weer wilt inschakelen, kunt u de aan/uit-schakelaar (2)

Werken met automatische nivellering

Volgorde van de handelingen	Lijnmodus horizontaal	Lijnmodus verticaal	Puntmodus	Aanduiding pendelvergrendeling (5)	Afbeelding
Aan/uit-schakelaar (2) in stand „  On“	●	●	●		B
	Kruislijnmodus				
 1 × drukken op toets voor lasermodus (8)	●	–	–		C
 2 × drukken op toets voor lasermodus (8)	–	●	–		D
 3 × drukken op toets voor lasermodus (8)	–	–	●		E

eerst in de stand „**Off**“ duwen en het meetgereedschap vervolgens weer inschakelen, of u drukt op de toets voor laserfunctie (8).

Automatische uitschakeling tijdelijk deactiveren

Om de automatische uitschakeling te deactiveren (bij ingeschakeld meetgereedschap), de toets laser-gebruiksmodus (8) minimaal 3 sec. ingedrukt houden. Als de automatische uitschakeling is gedeactiveerd, knipperen de laserstralen even ter bevestiging.

Aanwijzing: Als de gebruikstemperatuur boven 45 °C komt, kan de automatische uitschakeling niet meer worden gedeactiveerd.

Als u de automatische uitschakeling wilt activeren, schakelt u het meetgereedschap uit en weer in.



Modus instellen


Het meetgereedschap beschikt over meerdere modi. U kunt op elk gewenst moment tussen de modi wisselen:

- **Kruislijn- en puntmodus:** het meetgereedschap produceert een horizontale en verticale laserlijn naar voren evenals telkens een laserpunt verticaal naar boven en naar beneden. De laserlijnen kruisen elkaar in een hoek van 90°.
- **Lijnmodus horizontaal:** het meetgereedschap produceert een horizontale laserlijn naar voren.
- **Lijnmodus verticaal:** het meetgereedschap produceert een verticale laserlijn naar voren.
Bij een plaatsing van het meetgereedschap in de ruimte verschijnt de verticale laserlijn op het plafond boven het bovenste laserpunt uit.
Bij een plaatsing van het meetgereedschap direct tegen een muur produceert de verticale laserlijn een nagenoeg helemaal rondom lopende laserlijn (360°-lijn).
- **Puntmodus:** het meetgereedschap produceert telkens een laserpunt verticaal naar boven en naar beneden.

Alle gebruiksmodi, behalve de puntmodus, kunnen zowel met automatische nivellering als met pendelvergrendeling worden geselecteerd.









Voor het omschakelen van de gebruiksmoedus, drukt u op de toets lasermodus (8).


Volgorde van de handelingen	Lijnmodus horizontaal	Lijnmodus verticaal	Puntmodus	Aanduiding pendelvergren- deling (5)	Afbeelding
 4× drukken op toets voor lasermodus (8)	●	●	●		B
	kruislijnmodus				

Als u tijdens het werken met automatische nivellering naar deodus „Werken met pendelvergrenseling“ (aan/uit-schakelaar (2) in stand ) wisselt, dan wordt altijd de

eerste combinatiemogelijkheid van de aanduidingen van dezeodus geactiveerd.

Werken met pendelvergrenseling

Volgorde van de handelingen	Lijnmodus ho- rizontaal	Lijnmodus verticaal	Puntmodus	Aanduiding pendelvergren- deling (5)	Afbeelding
Aan/uit-schakelaar (2) in stand „  On“	●	●	–		F
	kruislijnmodus			Rood	
 1× drukken op toets voor lasermodus (8)	●	–	–		Rood
 2× drukken op toets voor lasermodus (8)	–	●	–		Rood
 3× drukken op toets voor lasermodus (8)	●	●	–		F
	kruislijnmodus			Rood	

Als u tijdens het werken met pendelvergrenseling naar deodus „Werken met automatische nivellering“ (aan/uit-schakelaar (2) in stand ) wisselt, dan wordt altijd de eerste combinatiemogelijkheid van de aanduidingen van dezeodus geactiveerd.

Ontvangermodus

Voor het werken met de laserontvanger (29) moet – onafhankelijk van de gekozen gebruiksmodus – de ontvangermodus worden geactiveerd.

In de ontvangermodus knipperen de laserlijnen met een zeer hoge frequentie en kunnen hierdoor door de laserontvanger (29) worden gevonden.

Voor het inschakelen van de ontvangermodus drukken op de toets ontvangermodus (6). De indicatie ontvangermodus (7) brandt groen.

Voor het menselijk oog zijn de laserlijnen bij ingeschakelde ontvangermodus verminderd zichtbaar. Voor werken zonder laserontvanger, daarom de ontvangermodus uitschakelen door opnieuw op de ontvangermodus (6) te drukken. De indicatie ontvangermodus (7) gaat uit.

Automatische nivellering

Werken met automatische nivellering (zie afbeeldingen B–E)

Zet het meetgereedschap op een horizontale, stevige ondergrond of bevestig het op de draaihouder (23).

Voor het werken met automatisch waterpassen de aan/uit-schakelaar (2) naar de stand " On" schuiven.

Na het inschakelen compenseert de automatische nivellering automatisch oneffenheden binnen het zelfnivelleerbereik van $\pm 4^\circ$. Zodra de laserstralen niet meer knipperen, is het meetgereedschap klaar met nivelleren.

Is de automatische nivellering niet mogelijk, bijv. omdat het standvlak van het meetgereedschap meer dan 4° van de horizontale lijn afwijkt, dan knipperen de laserstralen in een snel ritme.

Plaats in dit geval het meetgereedschap horizontaal en wacht de zelfnivellering af. Zodra het meetgereedschap zich binnen het zelfnivelleerbereik van $\pm 4^\circ$ bevindt, branden de laserstralen continu.

Bij schokken of veranderingen van positie tijdens het gebruik wordt het meetgereedschap automatisch opnieuw genivelleerd. Controleer na het nivelleren de positie van de laserstralen met betrekking tot referentiepunten om fouten door een verschuiving van het meetgereedschap te voorkomen.

Werken met pendelvergrenseling (zie afbeelding F)

Voor het werken met pendelvergrenseling schuift u de aan/uit-schakelaar (2) in de stand „ On“. De indicatie pendelvergrenseling (5) brandt rood en de laserlijnen knipperen continu in een langzaam ritme.

Bij het werken met pendelvergrenseling is de automatische nivellering uitgeschakeld. U kunt het meetgereedschap vrij in de hand houden of op een hellende ondergrond zetten. De laserstralen worden niet meer genivelleerd en lopen niet meer noodzakelijk loodrecht t.o.v. elkaar.

Afstandsbediening via Bluetooth®

Het meetgereedschap is uitgerust met een *Bluetooth*®-module die m.b.v. radiotechnologie afstandsbediening via een smartphone met *Bluetooth*®-functie mogelijk maakt.

Informatie over de noodzakelijke systeemeisen voor een *Bluetooth*® verbinding, vindt u op de Bosch-internetpagina www.bosch-pt.com.

Bij de afstandsbediening via *Bluetooth*® kunnen door slechte ontvangstomstandigheden vertragingen tussen mobiel eindapparaat en meetgereedschap ontstaan.

Voor de afstandsbediening staan Bosch-applicaties (apps) ter beschikking. Deze kunnen afhankelijk van het eindapparaat in de betreffende stores gedownload worden:



Bluetooth® inschakelen

Voor het inschakelen van *Bluetooth*® voor afstandsbediening, drukken op de *Bluetooth*®-toets (10). Zorg dat de *Bluetooth*®-interface op uw mobiel eindapparaat is geactiveerd.

Na het starten van de Bosch-toepassing wordt de verbinding tussen mobiel eindapparaat en meetgereedschap tot stand gebracht. Worden meerdere actieve meetgereedschappen gevonden, kies dan het passende meetgereedschap. Wordt slechts een actief meetgereedschap gevonden, dan vindt een automatische verbindingsopbouw plaats.

De verbinding is opgebouwd zodra de *Bluetooth*®-indicatie (9) brandt.

De *Bluetooth*® verbinding kan door een te grote afstand of obstakels tussen meetgereedschap en mobiel eindapparaat, evenals door elektromagnetische storingen worden onderbroken. In dit geval knippert de *Bluetooth*® indicatie (9).

Bluetooth® uitschakelen

Voor het uitschakelen van *Bluetooth*® voor afstandsbediening, drukken op de *Bluetooth*®-toets (10) of het meetgereedschap uitschakelen.

Mauwkeurigheidscntrole van het meetgereedschap

Nauwkeurigheidsvloeden

De grootste invloed oefent de omgevingstemperatuur uit. Vooral vanaf de grond naar boven toe verlopende temperatuurverschillen kunnen de laserstraal afbuigen.

Omdat de temperatuurverschillen bij de grond het grootst zijn, dient u het meetgereedschap vanaf een meettraject van 20 meter altijd op een statief te monteren. Plaats het meetgereedschap bovendien indien mogelijk in het midden van het werkvlak.

Naast externe invloeden kunnen ook toestel-specifieke invloeden (zoals val of sterke stoten) leiden tot afwijkingen. Controleer daarom de niveleernaauwkeurigheid, telkens voordat u begint te werken.

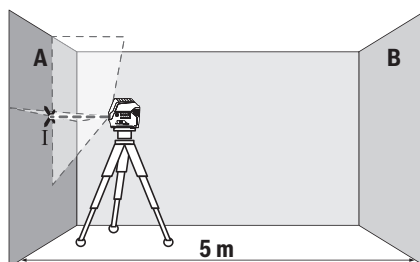
Controleer altijd eerst de hoogte- en niveleernaauwkeurigheid van de horizontale laserlijn, daarna de niveleernaauwkeurigheid van de verticale laserlijn en de loodnaauwkeurigheid.

Als het meetgereedschap bij een van de controles de maximale afwijking overschrijdt, dient u het door een **Bosch**-klantenservice te laten repareren.

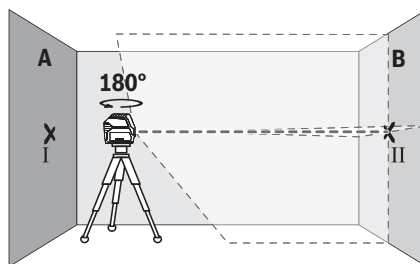
Hoogtenauwkeurigheid van de horizontale lijn controleren

Voor de controle heeft u een vrij meettraject van 5 m op een vaste ondergrond tussen twee muren A en B nodig.

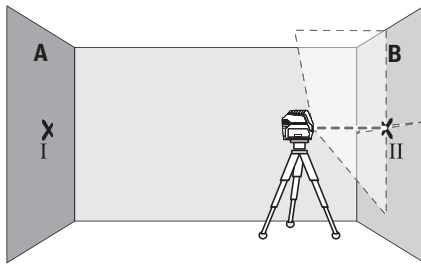
- Monteer het meetgereedschap dicht bij muur A op een statief of plaats het op een stevige, vlakke ondergrond. Schakel het meetgereedschap in. Kies kruislijnmodus met automatische nivellering.



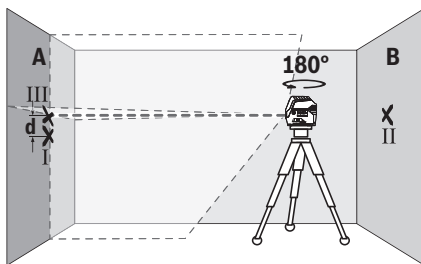
- Richt de laser op de nabijgelegen muur A en laat het meetgereedschap waterpassen. Markeer het midden van het punt waar de laserlijnen zich op de wand kruisen (punt I).



- Draai het meetgereedschap 180°, laat het zich nivelleren en markeer het kruispunt van de laserlijnen op de tegenoverliggende wand B (punt II).
- Plaats het meetgereedschap – zonder het te draaien – dicht bij wand B, inschakelen en laat het zich nivelleren.



- Het meetgereedschap zodanig in de hoogte uitlijnen (met het statief of eventueel door onderlegmateriaal), dat het kruispunt van de laserlijnen exact het eerder gemarkeerde punt II op wand B raakt.



- Draai het meetgereedschap 180°, zonder de hoogte te wijzigen. Het zodanig op de wand A richten, dat de verticale laserlijn door het eerder gemarkeerde punt I loopt. Laat het meetapparaat zich nivelleren en markeer het kruispunt van de laserlijnen op de wand A (punt III).
- Het verschil **d** van de beide gemarkeerde punten I en III op de wand A geeft de werkelijke hoogteafwijking van het meetgereedschap.

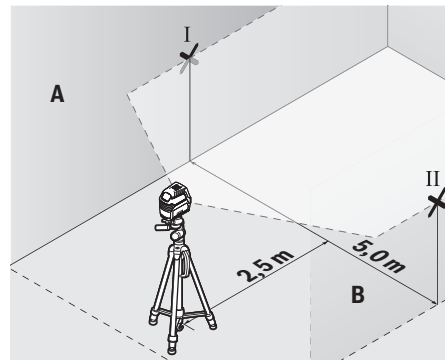
Op het meettraject van $2 \times 5 \text{ m} = 10 \text{ m}$ bedraagt de maximaal toegestane afwijking:

$10 \text{ m} \times \pm 0,3 \text{ mm/m} = \pm 3 \text{ mm}$. Het verschil **d** tussen de punten I en III mag dus maximaal **3 mm** bedragen.

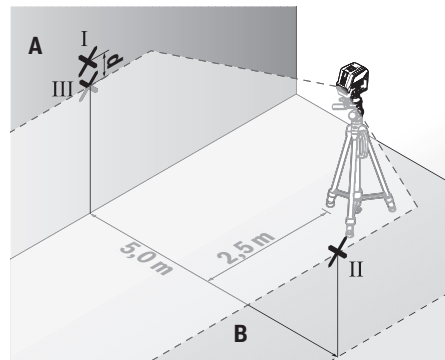
Nivelleernauwkeurigheid van de horizontale lijn controleren

Voor de controle heeft u een vrij vlak van ca. $5 \times 5 \text{ m}$ nodig.

- Monteer het meetgereedschap in het midden tussen de muren A en B op een statief of plaats het op een stevige, vlakke ondergrond. Kies horizontale lijnmodus met automatische nivellering en laat het meetgereedschap nivelleren.



- Markeer op een afstand van 2,5 m van het meetgereedschap op beide muren het midden van de laserlijn (punt I op muur A en punt II op muur B).



- Plaats het meetgereedschap 180° gedraaid op een afstand van 5 m en laat het nivelleren.
- Lijn het meetgereedschap in hoogte zodanig uit (met behulp van het statief of eventueel door onderlegmateriaal) dat het midden van de laserlijn precies het tevoren gemarkeerde punt II op muur B raakt.
- Markeer op muur A het midden van de laserlijn als punt III (verticaal boven of onder punt I).
- Het verschil **d** van de beide gemarkeerde punten I en III op de muur A levert de daadwerkelijke afwijking van het meetgereedschap van de horizontale lijn op.

Op het meettraject van $2 \times 5 \text{ m} = 10 \text{ m}$ bedraagt de maximaal toegestane afwijking:

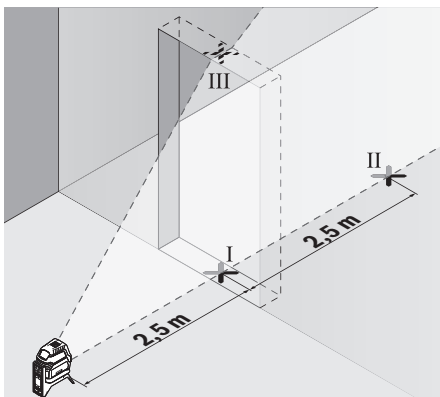
$10 \text{ m} \times \pm 0,3 \text{ mm/m} = \pm 3 \text{ mm}$. Het verschil **d** tussen de punten I en III mag dus maximaal **3 mm** bedragen.

Nivelleernauwkeurigheid van de verticale lijn controleren

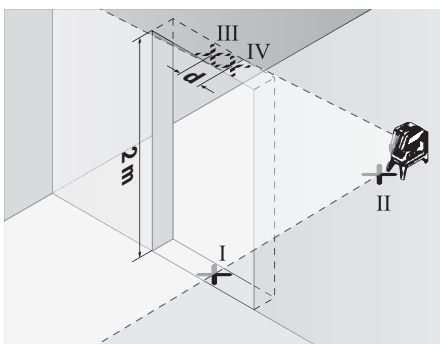
Voor de controle heeft u een deuropening nodig met (op een stabiele ondergrond) aan beide zijden van de deur minstens 2,5 meter ruimte.

- Zet het meetgereedschap op 2,5 meter afstand van de deuropening op een vlakke en stabiele ondergrond (niet op een statief). Kies verticale lijnmodus met automati-

sche nivellering. Richt de laserlijn op de deuropening en laat het meetgereedschap nivellieren.



- Markeer het midden van de verticale laserlijn op de vloer van de deuropening (punt I), op een afstand van 5 m aan de andere zijde van de deuropening (punt II), evenals bij de bovenrand van de deuropening (punt III).



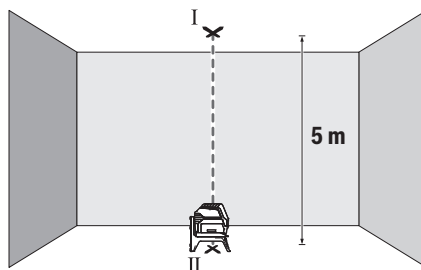
- Draai het meetgereedschap 180° en plaats het aan de andere zijde van de deuropening, direct achter punt II. Laat het meetgereedschap zich nivellieren en de verticale laserlijn zodanig uitlijnen, dat het midden hiervan door de punten I en II loopt.
- Markeer het midden van de laserlijn op de bovenrand van de deuropening als punt IV.
- Het verschil **d** van de beide gemarkeerde punten III en IV geeft de werkelijke verticale afwijking van het meetgereedschap.
- Meet de hoogte van de deuropening.

De maximale toegestane afwijking berekent u als volgt: dubbele hoogte van de deuropening × **0,3** mm/m
 Voorbeeld: bij een hoogte van de deuropening van 2 m mag de maximale afwijking $2 \times 2 \text{ m} \times \pm 0,3 \text{ mm/m} = \pm 1,2 \text{ mm}$ bedragen. De punten III en IV mogen dus maximaal **1,2** mm uit elkaar liggen.

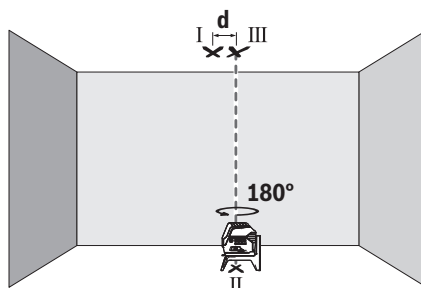
Loodnauwkeurigheid controleren

Voor de controle heeft u een vrij meettraject op een vaste ondergrond met een afstand van ca. 5 m tussen vloer en plafond nodig.

- Monteer het meetgereedschap op de draaihouder (**23**) en zet het op de grond. Kies puntmodus en laat het meetgereedschap nivellieren.



- Markeer het midden van het bovenste laserpunt op het plafond (punt I). Markeer bovendien het midden van het onderste laserpunt op de grond (punt II).



- Draai het meetgereedschap 180°. Plaats het zodanig dat het midden van het onderste laserpunt op het reeds gemarkeerde punt II ligt. Laat het meetgereedschap nivellieren. Markeer het midden van het bovenste laserpunt (punt III).
- Het verschil **d** van de beide gemarkeerde punten I en III op het plafond levert de daadwerkelijke afwijking van het meetgereedschap van de verticale lijn op.

De maximale toegestane afwijking berekent u als volgt: dubbele afstand tussen vloer en plafond × **0,7** mm/m.

Voorbeeld: bij een afstand tussen vloer en plafond van 5 m mag de maximale afwijking $2 \times 5 \text{ m} \times \pm 0,7 \text{ mm/m} = \pm 7 \text{ mm}$ bedragen. De punten I en III mogen dus maximaal **7** mm uit elkaar liggen.

Aanwijzingen voor werkzaamheden

- **Gebruik voor het markeren altijd alleen het midden van het laserpunt of de laserlijn.** De grootte van het laserpunt of de breedte van de laserlijn veranderen met de afstand.
- **Het meetgereedschap is met een radio-interface uitgerust. Lokale gebruiksbeperkingen, bijv. in vliegtuig-**

gen of ziekenhuizen, moeten in acht genomen worden.

Werkzaamheden met het laserrichtbord

Het laserrichtbord **(31)** verbetert de zichtbaarheid van de laserstraal onder ongunstige omstandigheden en over grotere afstanden.

Het reflecterende vlak van het laserrichtbord **(31)** verbetert de zichtbaarheid van de laserlijn, door het transparante vlak is de laserlijn ook aan de achterzijde van het laserrichtbord te zien.

Werken met het statief (accessoire)

Een statief biedt een stabiele, in hoogte instelbare meetondergrond. Plaats het meetgereedschap met de 1/4"-statiefopname **(18)** op de schroefdraad van het statief **(32)** of op een gangbaar fotostatief. Schroef het meetgereedschap met de vastzetschroef van het statief vast.

Stel het statief grof af voordat u het meetgereedschap inschakelt.

Bevestigen met de universele houder (accessoire) (zie afbeelding L)

Met de universele houder **(26)** kan het meetgereedschap bijv. aan verticale vlakken, buizen of magnetische materialen worden bevestigd. De universele houder is eveneens geschikt als vloerstatief en vergemakkelijkt de hoogteafstelling van het meetgereedschap.

De universele houder **(26)** grof richten, vóór het inschakelen van het meetgereedschap.

Werken met de laserontvanger (accessoire) (zie afbeelding L)

Bij ongunstige lichtomstandigheden (lichte omgeving, directe zinstraling) en op grotere afstanden kunt u de laserontvanger **(29)** gebruiken om de laserlijnen beter te kunnen vinden. Bij het werken met de laserontvanger de ontvangermodus inschakelen (zie „Ontvangermodus“, Pagina 79).

Laserbril (accessoire)

De laserbril filtert het omgevingslicht uit. Daardoor lijkt het licht van de laser voor het oog helderder.

- ▶ **Gebruik de laserbril (accessoire) niet als veiligheidsbril.** De laserbril dient voor het beter herkennen van de laserstraal; deze beschermt echter niet tegen de laserstraling.
- ▶ **Gebruik de laserbril (accessoire) niet als zonnebril of in het verkeer.** De laserbril biedt geen volledige UV-bescherming en vermindert het waarnemen van kleuren.

Gebruiksvoorbeelden (zie afbeeldingen G–M)

Voorbeelden van toepassingsmogelijkheden van het meetgereedschap vindt u op de pagina's met afbeeldingen.

Onderhoud en service

Onderhoud en reiniging

Houd het meetgereedschap altijd schoon.

Dompel het meetgereedschap niet in water of andere vloeistoffen.

Verwijder vuil met een vochtige, zachte doek. Gebruik geen reinigings- of oplosmiddelen.

Reinig in het bijzonder de opening van de laser regelmatig en let daarbij op pluizen.

Klantenservice en gebruikadvies

Onze klantenservice beantwoordt uw vragen over reparatie en onderhoud van uw product en over vervangingsonderdelen. Explosietekeningen en informatie over vervangingsonderdelen vindt u ook op: **www.bosch-pt.com**

Het Bosch-gebruiksadviesteam helpt u graag bij vragen over onze producten en accessoires.

Vermeld bij vragen en bestellingen van vervangingsonderdelen altijd het uit tien cijfers bestaande productnummer volgens het typeplaatje van het product.

Nederland

Tel.: (076) 579 54 54

Fax: (076) 579 54 94

E-mail: gereedschappen@nl.bosch.com

Meer serviceadressen vindt u onder:

www.bosch-pt.com/serviceaddresses

Vervoer

Op de meegeleverde Li-Ion-accu's zijn de eisen voor het vervoer van gevaarlijke stoffen van toepassing. De accu's kunnen door de gebruiker zonder verdere voorwaarden over de weg vervoerd worden.

Bij de verzending door derden (bijv. luchtvervoer of expeditiebedrijf) moeten bijzondere eisen ten aanzien van verpakking en markering in acht genomen worden. In deze gevallen moet bij de voorbereiding van de verzending een deskundige voor gevaarlijke stoffen geraadpleegd worden.

Verzend accu's alleen, wanneer de behuizing onbeschadigd is. Plak blootliggende contacten af en verpak de accu zodanig dat deze niet in de verpakking beweegt. Neem ook eventuele overige nationale voorschriften in acht.

Afvalverwijdering



Meetgereedschappen, accu's/batterijen, accessoires en verpakkingen moeten op een voor het milieu verantwoorde wijze worden gerecycled.



Gooi meetgereedschappen en accu's/batterijen niet bij het huisvuil!

Alleen voor landen van de EU:

Volgens de Europese richtlijn 2012/19/EU moeten niet meer bruikbare meetgereedschappen en volgens de Europese richtlijn 2006/66/EG moeten defecte of verbruikte accu's/batterijen apart worden ingezameld en op een voor het milieu verantwoorde wijze worden gerecycled.

Accu's/batterijen:

Li-Ion:

Lees de aanwijzingen in het gedeelte Vervoer en neem deze in acht (zie „Vervoer“, Pagina 83).

Dansk

Sikkerhedsinstrukser



Samtlige anvisninger skal læses og overholdes for at kunne arbejde sikkert og uden risiko med måleværktøjet. Hvis måleværktøjet ikke anvendes i overensstemmelse med de foreliggende anvisninger, kan funktionen af de integrerede beskyttelsesforanstaltninger i måleværktøjet blive forringet. Sørg for, at advarselsskilte aldrig gøres ukendelige på måleværktøjet. **GEM ANVISNINGERNE, OG SØRG FOR AT LEVERE DEM MED, HVIS MÅLEVÆRKTØJET GIVES VIDERE TIL ANDRE.**

- ▶ **Forsigtig – hvis andre end de her angivne betjenings- eller justeringsanordninger benyttes, eller andre fremgangsmåder udføres, kan der opstå en farlig strålingseksposition.**
- ▶ **Måleværktøjet udleveres med et laser-advarselsskilt (på billedet af måleværktøjet kendetegnet på grafiksidens).**
- ▶ **Er teksten på laser-advarselsskiltet ikke på dit modersmål, klæbes den medleverede etiket på dit sprog oven på den eksisterende tekst, før værktøjet tages i brug første gang.**



Ret ikke laserstrålen mod personer eller dyr, og kig aldrig ind i den direkte eller reflekterede laserstråle. Det kan blænde personer, forårsage ulykker eller beskadige øjnene.

- ▶ **Hvis du får laserstrålen i øjnene, skal du lukke dem med det samme og straks bevæge hovedet ud af stråleområdet.**
- ▶ **Foretag aldrig ændringer af laseranordningen.**
- ▶ **Brug ikke laserbrillerne (tilbehør) som beskyttelsesbriller.** Med laserbrillerne kan man lettere få øje på laserstrålen, men de beskytter ikke mod laserstråling.
- ▶ **Brug ikke laserbrillerne (tilbehør) som solbriller eller i trafikken.** Laserbrillerne beskytter ikke 100 % mod ultraviolet (UV) stråler og reducerer ens evne til at registrere og iagttage farver.
- ▶ **Sørg for, at reparationer på måleværktøjet kun udføres af kvalificerede fagfolk, og at der kun benyttes originale reservedele.** Dermed sikres størst mulig sikkerhed i forbindelse med måleværktøjet.
- ▶ **Lad ikke børn benytte laser-måleværktøjet uden opsyn.** De kan utilsigtet blænde personer eller sig selv.
- ▶ **Brug ikke måleværktøjet i eksplosionsfarlige omgivelser, hvor der findes brændbare væsker, gasser eller støv.** I måleværktøj kan der dannes gnister, som kan antænde støvet eller dampene.

- ▶ **Åbn ikke akkuen.** Fare for kortslutning.
- ▶ **Beskadiges akkuen, eller bruges den forkert, kan der sive dampe ud. Akkuen kan antændes eller eksplodere.** Tilfør frisk luft, og søg læge, hvis du føler dig utilpas. Dampene kan irritere luftvejene.
- ▶ **Hvis akkuen anvendes forkert, eller den er beskadiget, kan der slippe brændbar væske ud af akkuen. Undgå at komme i kontakt med denne væske. Hvis det alligevel skulle ske, skal du skylle med vand. Søg læge, hvis du får væsken i øjnene.** Akku-væske kan give hudirritation eller forbrændinger.
- ▶ **Akkuen kan blive beskadiget af spidse genstande som f.eks. søm eller skruetrækkere eller ydre kraftpåvirkning.** Der kan opstå indvendig kortslutning, så akkuen kan antændes, ryge, eksplodere eller overophedes.
- ▶ **Ikke-benyttede akkuer må ikke komme i berøring med kontorclips, mønter, nøgler, søm, skruer eller andre små metalgenstande, da disse kan kortslutte kontakterne.** En kortslutning mellem batteri-kontakterne øger risikoen for personskader i form af forbrændinger.
- ▶ **Brug kun akkuen i producentens produkter.** Kun på denne måde beskyttes akkuen mod farlig overbelastning.
- ▶ **Oplad kun akkuerne med ladere, der er anbefalet af fabrikanten.** En lader, der er egnet til en bestemt type akkuer, må ikke benyttes med andre akkuer – brandfare.



Beskyt akkuen mod varme (f.eks. også mod varige solstråler, brand, snavs, vand og fugtighed). Der er risiko for eksplosion og kortslutning.

Måleværktøjet og det magnetiske tilbehør må ikke komme i nærheden af implantater og andet medicinsk udstyr som f.eks. pacemakere eller insulinpumper. Magneterne i måleværktøjet og tilbehøret danner et magnetfelt, som kan påvirke implantaternes eller det medicinske udstyrs funktion negativt.

- ▶ **Anbring ikke måleværktøjet og det magnetiske tilbehør i nærheden af magnetiske datamedier og magnetisk følsomt udstyr.** Magneterne i måleværktøjet og tilbehøret kan forårsage uopretteligt datatab.
- ▶ **Tag akkuen/batterierne ud af måleværktøjet, før der arbejdes på måleværktøjet (f.eks. montering, vedligeholdelse osv.), samt før det transporteres og lægges til opbevaring.** Utilsigtet aktivering af start-stop-kontakten er forbundet med kvæstelsesfare.
- ▶ **Forsigtig! Ved anvendelse af måleværktøjet med Bluetooth® kan der opstå fejl i andre enheder og anlæg, fly og medicinsk udstyr (f.eks. pacemakere, høreapparater).** Samtidig kan det ikke fuldstændig udelukkes, at der kan ske skade på mennesker og dyr i nærheden. Brug ikke måleværktøjet med Bluetooth® i nærheden af medicinsk udstyr, tankstationer, kemiske anlæg, områder med eksplosionsfare og i sprængningsområder. Brug ikke måleværktøjet med Bluetooth® i fly. Undgå at bruge værktøjet i umiddelbar nærhed af kroppen i længere tid ad gangen.

Mærket Bluetooth® og symbolerne (logoerne) er registrerede varemærker tilhørende Bluetooth SIG, Inc. Enhver brug af disse mærker/symboler, som Robert Bosch Power Tools GmbH foretager, sker per licens.

Produkt- og ydelsesbeskrivelse

Vær opmærksom på alle illustrationer i den forreste del af betjeningsvejledningen.

Beregnet anvendelse

Måleværktøjet er beregnet til at finde og kontrollere vandrette og lodrette linjer samt lodpunkter.

Måleværktøjet kan bruges både indendørs og udendørs.

Ved hjælp af drejeholderen RM 2 kan du dreje måleværktøjet 360° omkring et centralt, altid synligt lodpunkt. Derved kan laserlinjerne justeres præcist uden at ændre måleværktøjets position.

Illustrerede komponenter

Nummereringen af de illustrerede komponenter refererer til illustrationen af måleværktøjet på illustrationssiden.

- (1) Styrenot
- (2) Tænd/sluk-knap
- (3) Udgangsåbning laserstråling
- (4) Opladningstilstand akku/batterier
- (5) Visning pendullås
- (6) Knappen Modtagertilstand
- (7) Visning af modtagertilstand
- (8) Knap til driftstilstanden laser
- (9) Visningen Bluetooth®-forbindelse
- (10) Knappen Bluetooth®

- (11) Akku-skakt
- (12) Akku^{a)}
- (13) Tylle til batteriadapter^{a)}
- (14) Batterier^{a)}
- (15) Oplåsningsknap akku/batteriadapter^{a)}
- (16) Lukkekappe til batteriadapter^{a)}
- (17) Laser-advarselsskilt
- (18) Stativholder 1/4"
- (19) Serienummer
- (20) Føringsskinne^{a)}
- (21) Magnet^{a)}
- (22) Monteringslanghul^{a)}
- (23) Drejeholder^{a)}
- (24) Finindstillingsskrue på drejeholderen^{a)}
- (25) Loftsklemme^{a)}
- (26) Universalholder^{a)}
- (27) Drejeplatform^{a)}
- (28) Fjernbetjening^{a)}
- (29) Lasermodtager^{a)}
- (30) Laserbriller^{a)}
- (31) Lasermåltavle^{a)}
- (32) Stativ^{a)}
- (33) Teleskopstang^{a)}
- (34) Beskyttelsestaske^{a)}
- (35) Batteriadapter^{a)}
- (36) Kuffert^{a)}

a) **Tilbehør, som er illustreret og beskrevet i betjeningsvejledningen, er ikke indeholdt i leveringen. Det fuldstændige tilbehør findes i vores tilbehørsprogram.**

Tekniske data

Punkt- og linjelaser	GCL 2-50 C	GCL 2-50 CG
Varenummer	3 601 K66 G..	3 601 K66 H..
Arbejdsområde ^{A)}		
- Laserlinjer Standard	20 m	20 m
- Med lasermodtager	5-50 m	5-50 m
- Laserpunkt opad	10 m	10 m
- Laserpunkt nedad	10 m	10 m
Nivelleringsnøjagtighed ^{B)C)}		
- Laserlinjer	±0,3 mm/m	±0,3 mm/m
- Laserpunkter	±0,7 mm/m	±0,7 mm/m
Selvnivelleringsområde typisk	±4°	±4°
Nivellerings tid typisk	< 4 s	< 4 s
Maks. anvendeshøjde over referen- cehøjde	2000 m	2000 m
Relativ luftfugtighed maks.	90 %	90 %
Tilsmudsningsgrad iht. IEC 61010-1	2 ^{D)}	2 ^{D)}

Punkt- og linjelaser	GCL 2-50 C	GCL 2-50 CG
Laserklasse	2	2
Pulsfrekvens		
- Drift uden modtagetilstand	23 kHz	23 kHz
- Drift i modtagetilstand	10 kHz	10 kHz
Laserlinje		
- Lasertype	630–650 nm, < 10 mW	500–540 nm, < 10 mW
- Laserstrålens farve	Rød	Grøn
- C ₆	10	10
- Divergens	50 × 10 mrad (360°-vinkel)	50 × 10 mrad (360°-vinkel)
Laserpunkt		
- Lasertype	630–650 nm, < 1 mW	630–650 nm, < 1 mW
- Laserstrålens farve	Rød	Rød
- C ₆	1	1
- Divergens	0,8 mrad (360°-vinkel)	0,8 mrad (360°-vinkel)
Kompatible lasermotagere	LR 6, LR 7	LR 7
Stativholder	1/4"	1/4"
Energiforsyning		
- Akku (lithium-ion)	10,8 V/12 V	10,8 V/12 V
- Batterier (alkaliske manganbatterier)	4 × 1,5 V LR6 (AA) (med batteriadapter)	4 × 1,5 V LR6 (AA) (med batteriadapter)
Driftstid ved driftstilstand ^(B)	Akkuer/batterier	Akkuer/batterier
- Krydslinje- og punkttilstand	18 t/10 t	10 t/4 t
- Krydslinjedrift	25 t/16 t	13 t/6 t
- Linjedrift	35 t/28 t	15 t/12 t
- Punkttilstand	60 t/32 t	60 t/32 t
Bluetooth®-måleværktøj		
- Kompatibilitet	Bluetooth® 4.2 (Classic og Low Energy) ^(F)	Bluetooth® 4.2 (Classic og Low Energy) ^(F)
- Driftsfrekvensområde	2402–2480 MHz	2402–2480 MHz
- Sendeeffekt maks.	2,5 mW	2,5 mW
Bluetooth®-smartphone		
- Kompatibilitet	Bluetooth® 4.0 (Classic og Low Energy) ^(F)	Bluetooth® 4.0 (Classic og Low Energy) ^(F)
- Operativsystem	Android 6 (og højere) iOS 11 (og højere)	Android 6 (og højere) iOS 11 (og højere)
Vægt iht. EPTA-Procedure 01:2014		
- med batteri ^(G)	0,62 kg	0,62 kg
- med batterier	0,58 kg	0,58 kg
Mål (længde × bredde × højde)		
- uden holder	136 × 55 × 122 mm	136 × 55 × 122 mm
- med drejeholder	Ø 188 × 180 mm	Ø 188 × 180 mm
Kapslingsklasse ^(H)	IP 54 (støv- og stænkvangsbeskyttet)	IP 54 (støv- og stænkvangsbeskyttet)
Anbefalet omgivelsestemperatur ved opladning	0 °C ... +35 °C	0 °C ... +35 °C
Tilladt omgivelsestemperatur ved drift	-10 °C ... +50 °C	-10 °C ... +50 °C
Tilladt omgivelsestemperatur ved opbevaring	-20 °C ... +70 °C	-20 °C ... +70 °C

Punkt- og linjelaser	GCL 2-50 C	GCL 2-50 CG
Anbefalede akkuer	GBA 12V... (undtagen GBA 12V ≥ 4.0 Ah)	GBA 12V... (undtagen GBA 12V ≥ 4.0 Ah)
Anbefalede ladere	GAL 12... GAX 18...	GAL 12... GAX 18...

- A) Arbejdsområdet kan forringes af ugunstige omgivelsesbetingelser (f.eks. direkte sollys).
 B) ved **20–25 °C**
 C) De angivne værdier forudsætter normale til gunstige omgivelsesbetingelser (f.eks. ingen vibration, ingen tåge, ingen røg, ingen direkte sollys). Efter kraftige temperatursvingninger kan der forekomme nøjagtighedsafvigelse.
 D) Der forekommer kun en ikke-ledende tilsmudsning, idet der dog lejlighedsvis må forventes en midlertidig ledeevne forårsaget af tildugning.
 E) kortere driftstider ved *Bluetooth*®-drift og/eller i forbindelse med RM 3
 F) Ved *Bluetooth*®-Low-Energy-udstyr kan der muligvis ikke oprettes forbindelse, afhængigt af model og operativsystem. *Bluetooth*®-udstyr skal understøtte SPP-profilen.
 G) afhængigt af den anvendte akku
 H) Lithium-ion-akku og batteriadapter AA1 er udelukket fra IP 54.

Tekniske data bestemt med den medfølgende akku.

Serienummeret (19) på typeskiltet bruges til entydig identifikation af måleværktøjet.

Montering

Energiforsyning måleværktøj

Måleværktøjet kan drives enten med almindelige batterier eller med en Bosch Li-ion-akku.

Drift med akku

- **Brug kun de ladeaggregater, der fremgår af de tekniske data.** Kun disse ladeaggregater er afstemt i forhold til den Li-ion-akku, der bruges på dit måleværktøj.

Bemærk: Hvis der anvendes akkuer, som ikke er egnede til dit måleværktøj, kan det resultere i fejlfunktion eller ødelæggelse af måleværktøjet.

Bemærk: Akkuen leveres delvis opladet. For at sikre, at akkuen fungerer 100 %, oplades akkuen helt før første ibrugtagning.

Li-ion-akkuen kan oplades til enhver tid, uden at levetiden forkortes. En afbrydelse af opladningen beskadiger ikke akkuen.

Lithium-ion-akkuen er beskyttet mod dybafledning via elektronisk cellebeskyttelse "Electronic Cell Protection (ECP)". Når akkuen er afladet, slukkes måleværktøjet via en beskyttelsesafbryder.

- **Tænd ikke måleværktøjet igen, efter at det er slukket via en beskyttelsesafbryder.** Akkuen kan blive beskadiget.

For **isætning** af den opladede akku (12) skal du skubbe akkuen ind i akkuskakten (11), til den mærkbart går i indgreb.

For **udtagning** af akkuen (12) skal du trykke på oplåsningsstærkerne (15) og trække akkuen ud af akkuskakten (11).

Undgå brug af vold.

Drift med batterier

Det anbefales at bruge alkaliske manganbatterier til måleværktøjet.

Batterierne sættes i batteriadapteren.

- **Batteriadapteren er udelukkende beregnet til brug i de Bosch-måleværktøjer, som den er lavet til, og må ikke anvendes med el-værktøj.**

For at **isætte** batterierne skubbes batteriadapterens tyllé (13) ind i akkuskakten (11). Læg batterierne ind i tyllén som vist på lukkekappen (16). Skub lukkekappen over tyllén, indtil den går mærkbart i indgreb.



For at **udtage** batterierne (14) skal du trykke på oplåsningsknapperne (15) til lukkekappen (16) og trække lukkekappen af. Sørg for, at batterierne ikke falder ud. Hold derfor måleværktøjet, så akkuskakten (11) vender opad.

Tag batterierne ud. For at fjerne den indvendigt liggende tyllé (13) fra akkuskakten skal du tage fat i tyllén og trække den ud af måleværktøjet ved at trykke let mod sidevæggen.

Udskift altid alle batterier samtidig. Brug kun batterier fra en og samme producent og med samme kapacitet.

- **Tag batterierne ud af måleværktøjet, hvis det ikke skal bruges i længere tid.** Batterierne kan korrodere og aflade sig selv, hvis de bliver siddende i længere tid.

Ladetilstandsindikator

Ladetilstandsindikatoren (4) viser hhv. akkuens eller batteriernes opladningstilstand:

LED	Opladningstilstand
Konstant lys grøn	100–75 %
Konstant lys gul	75–35 %
Blinkende lys rød	< 35 %
Intet lys	– Akku defekt – Batterier afladede

Laserlinjernes skarphed reduceres i takt med, at akkuen/batterierne aflades.

Udskift straks en defekt akku eller tomme batterier.

Arbejde med drejeholder RM 2 (se billede A1 – A3)

Ved hjælp af drejeholderen (23) kan du dreje måleværktøjet 360° omkring et centralt, altid synligt lodpunkt. Derved kan laserlinjerne justeres præcist uden at ændre måleværktøjets position.

Med finindstillingsskruen (24) kan du justere de lodrette laserlinjer helt nøjagtigt efter referencepunkter.

Sæt måleværktøjet med styrenoten (1) på styreskinnen (20) på drejeholderen (23), og skub måleværktøjet på platformen til anslag.

Træk måleværktøjet af drejeholderen i modsat retning for at skære.

Positioneringsmuligheder for drejeholderen:



- Stående på en jævn flade,
- skruet fast på en lodret flade,
- i forbindelse med loftslemmen (25) på metalliske loftsister,
- ved hjælp af magneterne (21) på metalliske overflader.

Brug

Ibrugtagning

- **Beskyt måleværktøjet mod fugt og direkte sollys.**
- **Udsæt ikke måleværktøjet for ekstreme temperaturer eller temperatursvingninger.** Lad det f.eks. ikke ligge i længere tid i bilen. Ved større temperatursvingninger skal måleværktøjets temperatur først tilpasse sig, og før du fortsætter arbejdet, skal der altid udføres en nøjagtighedskontrol (se "Nøjagtighedskontrol af måleværktøjet", Side 90).
Ved ekstreme temperaturer eller temperatursvingninger kan måleværktøjets præcision påvirkes.
- **Undgå, at måleværktøjet udsættes for kraftige stød eller tabs.** Hvis måleværktøjet har været udsat for kraftig ydre påvirkning, skal du foretage en nøjagtighedskontrol af det, før du fortsætter arbejdet (se "Nøjagtighedskontrol af måleværktøjet", Side 90).
- **Sluk måleværktøjet, når du transporterer det.** Ved slukning låses pendulenheden, som ellers kan beskadiges ved kraftige bevægelser.

Tænd/sluk

Hvis du vil **tænde** måleværktøjet, skal du skubbe tænd/slukknappen (2) til positionen  **On** (for arbejde med pendullås) eller til positionen  **On** (for arbejde med automatisk nivellering). Straks efter tænding udsender måleværktøjet laserstråler fra udgangsåbningerne (3).

- **Ret ikke laserstrålen mod personer eller dyr og ret ikke blikket ind i laserstrålen, heller ikke fra stor afstand.**

Hvis du vil **slukke** måleværktøjet, skal du skubbe tænd/slukknappen (2) til positionen **"Off"**. Ved stop låses pendulenheden.

- **Lad ikke det tændte måleværktøj være uden opsyn, og sluk måleværktøjet efter brug.** Andre personer kan blive blændet af laserstrålen.

Ved overskridelse af den maks. tilladte driftstemperatur på 50 °C slukkes måleværktøjet for at beskytte laserdioden. Efter afkøling er måleværktøjet igen klar til brug og kan tændes på ny.

Automatisk slukning

Hvis der ikke trykkes på en knap på måleværktøjet i ca. 120 minutter, slukkes måleværktøjet automatisk for at skåne akku og batterier.

For at tænde måleværktøjet igen efter automatisk frakobling kan man enten først forskyde tænd/sluk-kontakten (2) til position **„Off“** og derefter tænde måleværktøjet igen, eller man kan trykke på knappen til laser-driftsmåden (8).

Midlertidig deaktivering af automatisk frakobling

For at deaktivere frakoblingsautomatikken skal du (mens måleværktøjet er tændt) holde laserdriftstypetasten (8) inde i mindst 3 sek. Når frakoblingsautomatikken er deaktiveret, blinker laserstrålerne kort som bekræftelse.

Bemærk: Overskrider driftstemperaturen 45 °C, kan frakoblingsautomatikken ikke mere deaktiveres.

For at aktivere den automatiske frakobling skal du slukke måleværktøjet og tænde det igen.

Indstilling af driftstype

Måleværktøjet har flere driftsmåder, som du altid kan skifte imellem:

- **Krydslinje- og punkttilstand:** Måleværktøjet danner en vandret og en lodret laserlinje fremad samt et laserpunkt lodret opad og nedad. Laserlinjerne krydser hinanden i en 90°-vinkel.
- **Linjetilstand vandret:** Måleværktøjet danner en vandret laserlinje fremad.
- **Linjetilstand lodret:** Måleværktøjet danner en lodret laserlinje fremad.
Ved positionering af måleværktøjet i rummet vises den lodrette laserlinje på loftet hen over det øverste laserpunkt.
Ved positionering af måleværktøjet direkte på en væg danner den lodrette laserlinje en næsten fuldstændig om-løbende laserlinje (360°-linje).
- **Punkttilstand:** Måleværktøjet danner et laserpunkt lodret opad og nedad.

Alle driftstilstande undtagen punktdrift kan vælges såvel med automatisk nivellering som med pendullås.

Hvis du vil skifte driftstilstand, skal du trykke på knappen til driftstilstanden laser (8).

Arbejde med automatisk nivellering

Rækkefølge af handlingstrin	Linjetilstand vandret	Linjetilstand lodret	Punkttilstand	Visning pendullås (5)	Billede
Tænd/sluk-knap (2) i positionen "On"	●	●	●		B
Krydslinjedrift					
Tryk på knappen til driftstilstanden laser (8) én gang	●	–	–		C
Tryk på knappen til driftstilstanden laser (8) to gange	–	●	–		D
Tryk på knappen til driftstilstanden laser (8) tre gange	–	–	●		E
Tryk på knappen til driftstilstanden laser (8) fire gange	●	●	●		B
Krydslinjedrift					

Hvis du under arbejdet med automatisk nivellering skifter til tilstanden "Arbejde med pendullås" (tænd/sluk-knap (2) i

positionen **On**), aktiveres altid den første kombinationsmulighed for visningerne af denne tilstand.

Arbejde med pendullås

Rækkefølge af handlingstrin	Linjetilstand vandret	Linjetilstand lodret	Punkttilstand	Visning pendullås (5)	Billede
Tænd/sluk-knap (2) i positionen "On"	●	●	–		F
Krydslinjedrift					
Tryk på knappen til driftstilstanden laser (8) én gang	●	–	–		Rød
Tryk på knappen til driftstilstanden laser (8) to gange	–	●	–		Rød
Tryk på knappen til driftstilstanden laser (8) tre gange	●	●	–		Rød
Krydslinjedrift					

Hvis du under arbejdet med pendullås skifter til tilstanden "Arbejde med automatisk nivellering" (tænd/sluk-knap (2) i positionen **On**), aktiveres altid den første kombinationsmulighed for visningerne af denne tilstand.

Modtagertilstand

Ved arbejde med lasermodtageren (29) skal du – uafhængigt af den valgte driftstilstand – aktivere modtagertilstanden.

I modtagertilstand blinker laserlinjerne med meget høj frekvens, hvorved det bliver muligt for lasermodtageren (29) at finde dem.

For at aktivere modtagertilstanden skal du trykke på tasten Modtagertilstand (6). Visningen af modtagertilstand (7) lyser grønt.

For mennesker er laserlinjerne mindre synlige, når modtagertilstanden er aktiveret. Ved arbejde uden lasermodtager skal du derfor slå modtagertilstanden fra ved at trykke på tasten Modtagertilstand (6) en gang til. Visningen af modtagertilstand (7) forsvinder.

Nivelleringsautomatik

Arbejde med nivelleringsautomatik (se billeder B-E)

Stil måleværktøjet på et vandret, fast underlag, eller fastgør det på drejeholderen (23).

Skub tænd/sluk-kontakten (2) til positionen "On" for at arbejde med nivelleringsautomatik.

Nivelleringsautomatikken udligner automatisk ujævnheder inden for selvnivelleringsområdet på $\pm 4^\circ$. Så snart laserstrålerne ikke længere blinker, er måleværktøjet indnivelleret. Hvis automatisk nivellering ikke er mulig, f.eks. fordi måleværktøjets ståflade afviger mere end 4° fra vandret, blinker laserstrålerne i hurtig takt.

Opstil i så fald måleværktøjet vandret, og vent på selvleveleringen. Så snart måleværktøjet befinder sig inden for selvleveleringsområdet på $\pm 4^\circ$, lyser laserstrålerne konstant.

Ved rystelser eller positionsændringer under driften nivelleres måleværktøjet igen automatisk. Kontrollér efter leveleringen laserstrålernes position i forhold til referencepunkterne for at undgå fejl ved en forskydning af måleværktøjet.

Arbejde med pendullås (se billede F)

Skub tænd/sluk-knappen (2) til positionen "On" for at arbejde med pendullås. Visningen Pendullås (5) lyser rødt, og laserlinjerne blinker konstant i langsom takt.

Ved arbejde med pendullås er automatisk nivellerings slået fra. Du kan holde måleværktøjet frit i hånden eller stille det på et hældende underlag. Laserstrålerne nivelleres ikke længere og forløber ikke længere nødvendigvis lodret i forhold til hinanden.

Fjernstyring via Bluetooth®

Måleværktøjet er godkendt til brug med et Bluetooth®-modul, som via radioteknik muliggør fjernstyring ved hjælp af en smartphone med Bluetooth®-interface.

Oplysninger om nødvendige systemkrav for en Bluetooth® forbindelse finder du på Bosch-hjemmesiden under www.bosch-pt.com.

Ved fjernstyring ved hjælp af Bluetooth® kan der som følge af dårlige modtageforhold opstå tidsforsinkelser mellem den mobile enhed og måleværktøjet.

Til fjernbetjening kan du anvende Bosch-applikationer (apps). Den kan du downloade i den relevante store afhængigt af enheden:



Tilkobling af Bluetooth®

For at slå Bluetooth® til for fjernstyringen skal du trykke på Bluetooth®-tasten (10). Sørg for, at Bluetooth®-interfacet på din mobile enhed er aktiveret.

Når du har startet Bosch-applikationen oprettes der forbindelse mellem den mobile enhed og måleværktøjet. Hvis der findes flere aktive måleværktøjer, skal du vælge det, der passer. Hvis der kun findes et aktivt måleværktøj, oprettes der automatisk en forbindelse.

Forbindelsen er oprettet, så snart Bluetooth®-visningen (9) lyser.

Bluetooth®-forbindelsen kan blive afbrudt på grund af for stor afstand eller forhindringer mellem måleværktøj og mobil terminal og som følge af elektromagnetiske støjkluder. I så fald blinker Bluetooth®-visningen (9).

Frakobling af Bluetooth®

For at slå Bluetooth® fra for fjernstyringen skal du trykke på Bluetooth®-tasten (10) eller slukke måleværktøjet.

Nøjagtighedskontrol af måleværktøjet

Indvirkninger på nøjagtigheden

Den største indvirkning kommer fra omgivelsestemperaturen. Især temperaturforskelle, der forløber fra gulvet/jorden og op efter, kan afbøje laserstrålen.

Da temperaturlagdelingen er størst tæt på gulvet/jorden, bør du altid montere måleværktøjet på et stativ ved målestrækninger 20 m eller derover. Desuden skal måleværktøjet så vidt muligt opstilles midt på arbejdsfladen.

Ud over udefra kommende påvirkninger kan også maskinspecifikke påvirkninger (f.eks. fald eller kraftige stød/slag) resultere i afvigelse. Kontrollér derfor altid nivelleringsnøjagtigheden, før du påbegynder en arbejdsopgave.

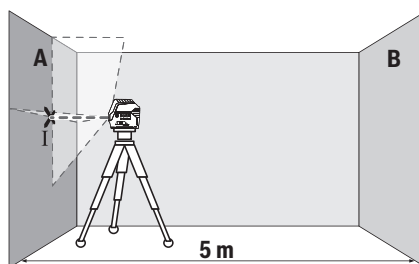
Kontrollér altid først højde- og nivelleringsnøjagtigheden for den vandrette laserlinje og derefter nivelleringsnøjagtigheden for den lodrette laserlinje samt lodnøjagtigheden.

Overskrider måleværktøjet den maksimale afvigelse ved en af kontrollerne, skal det repareres hos en Bosch-kundeservice.

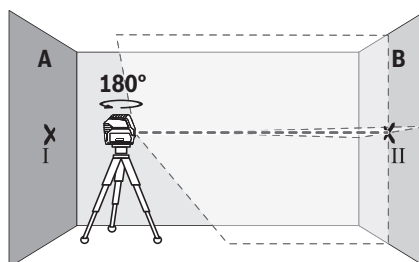
Kontrol af højdenøjagtighed for den vandrette linje

Til kontrollen skal du bruge en fri målestrækning på 5 m på fast underlag mellem to vægge A og B.

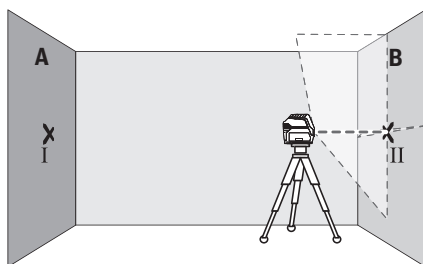
- Monter måleværktøjet på et stativ tæt på væggen A, eller opstil det på et fast, jævnt underlag. Tænd for måleværktøjet. Vælg krydslinjetilstand med nivelleringsautomatik.



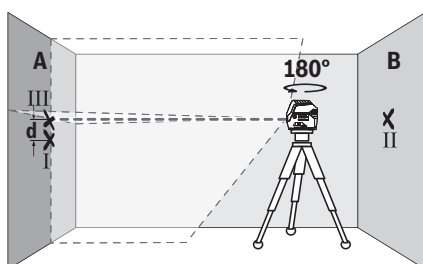
- Ret laseren mod den nærmeste væg A, og lad måleværktøjet foretage en indnivellerings. Markér midten af punktet, hvor laserlinjerne krydser hinanden på væggen (punkt I).



- Drej måleværktøjet 180°, lad det foretage indnivellerings, og markér laserlinjernes krydsningspunkt på den modsatte væg B (punkt II).
- Placer måleværktøjet – uden at dreje det – tæt på væggen B, tænd det og det foretag indnivellerings.



- Juster måleværktøjet i højden (ved hjælp af stativet eller evt. ved at lægge noget under), så laserlinjernes krydsningspunkt præcist rammer det forinden markerede punkt II på væggen B.



- Drej måleværktøjet 180° uden at ændre højden. Ret det mod væggen A, så den lodrette laserlinje forløber gennem det allerede markerede punkt I. Lad måleværktøjet foretage indnivellering, og markér laserlinjernes krydsningspunkt på væggen A (punkt III).
- Differencen **d** mellem de to markerede punkter I og III på væggen A angiver måleværktøjets faktiske højdefvigelse.

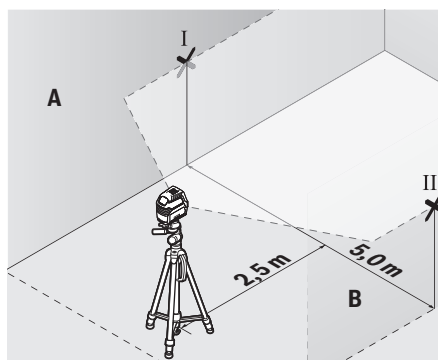
Ved en målestrækning på $2 \times 5 \text{ m} = 10 \text{ m}$ er den maksimalt tilladte afvigelse:

$10 \text{ m} \times \pm 0,3 \text{ mm/m} = \pm 3 \text{ mm}$. Differencen **d** mellem punkterne I og III må derfor højst udgøre **3 mm**.

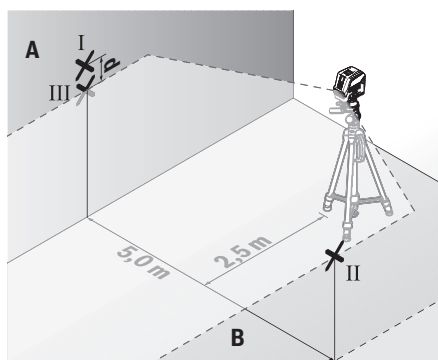
Kontrol af nivelleringsnøjagtighed for den vandrette linje

Til kontrollen skal du bruge en fri flade på ca. $5 \times 5 \text{ m}$.

- Monter måleværktøjet i midten mellem væggene A og B på et stativ tæt, eller stil det på et fast, jævnt underlag. Vælg vandret linjetilstand med nivelleringsautomatik, og lad måleværktøjet foretage indnivellering.



- Markér midten af laserlinjen i 2,5 m afstand fra måleværktøjet på begge vægge (punkt I på væg A og punkt II på væg B).



- Opstil måleværktøjet drejet 180° i 5 m afstand, og lad det foretage indnivellering.
- Juster måleværktøjet i højden (ved hjælp af stativet eller evt. ved at lægge noget under), så midten af laserlinjen præcist rammer det forinden markerede punkt II på væggen B.
- Markér på væg A midten af laserlinjen som punkt III (lodret over eller under punkt I).
- Differencen **d** mellem de to markerede punkter I og III på væggen A angiver måleværktøjets faktiske afvigelse fra vandret.

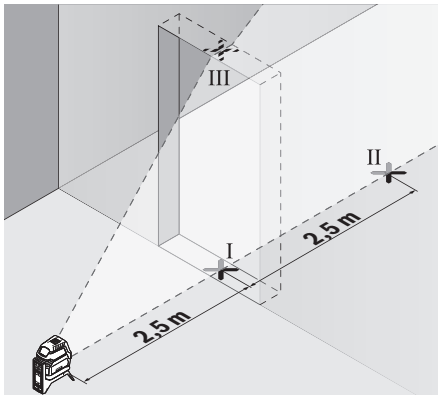
Ved en målestrækning på $2 \times 5 \text{ m} = 10 \text{ m}$ er den maksimalt tilladte afvigelse:

$10 \text{ m} \times \pm 0,3 \text{ mm/m} = \pm 3 \text{ mm}$. Differencen **d** mellem punkterne I og III må derfor højst udgøre **3 mm**.

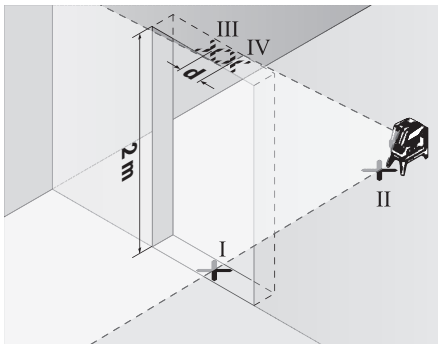
Kontrol af nivelleringsnøjagtighed for den lodrette linje

Til kontrollen skal du bruge en døråbning, hvor der (på fast underlag) er mindst 2,5 m plads på hver side af døren.

- Opstil måleværktøjet i 2,5 m afstand fra døråbningen på fast, jævnt underlag (ikke på et stativ). Vælg lodret linjetilstand med nivelleringsautomatik. Ret laserlinjen mod døråbningen, og lad måleværktøjet foretage indnivellering.



- Markér midten af den lodrette laserlinje på døråbningens gulv (punkt I), i 5 m afstand på den anden side af døråbningen (punkt II) samt ved døråbningens overkant (punkt III).



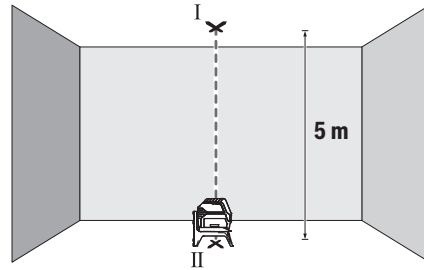
- Drej måleværktøjet 180°, og opstil det på den anden side af døråbningen direkte bag punkt II. Lad måleværktøjet foretage indnivellering, og juster den lodrette laserlinje, så dens midte forløber nøjagtigt gennem punkterne I og II.
- Markér laserlinjens midte ved døråbningens overkant som punkt IV.
- Differencen **d** mellem de to markerede punkter og III og IV angiver måleværktøjets faktiske afvigelse fra lodret.
- Mål døråbningens højde.

Den maksimalt tilladte afvigelse beregnes på følgende måde: Dobbelt højde af døråbningen $\times 0,3$ mm/m
 Eksempel: Ved en døråbning med højden **2** m må den maksimale afvigelse være $2 \times 2 \text{ m} \times \pm 0,3 \text{ mm/m} = \pm 1,2 \text{ mm}$. Punkterne III og IV må således højst ligge **1,2** mm fra hinanden.

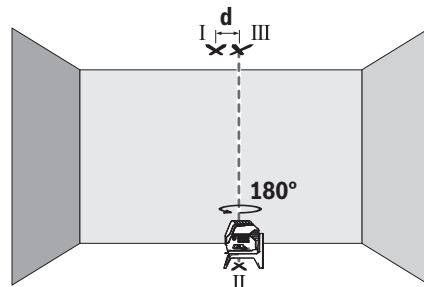
Kontrollér loddepræcisionen

Til kontrollen skal du bruge en fri målestrækning på fast underlag med en afstand på ca. **5 m** mellem gulv og loft.

- Monter måleværktøjet på drejeholderen (**23**), og stil det på gulvet. Vælg punkttilstand, og lad måleværktøjet foretage indnivellering.



- Markér midten af det øverste laserpunkt på loftet (punkt I). Markér desuden midten af det nederste laserpunkt på gulvet (punkt II).



- Drej måleværktøjet 180°. Placer det, så midten af det nederste laserpunkt ligger på det allerede markerede punkt II. Lad måleværktøjet foretage en automatisk nivellering. Markér midten af det øverste laserpunkt (punkt III).
- Differencen **d** mellem de to markerede punkter og I og III på loftet angiver måleværktøjets faktiske afvigelse fra lodret.

Den maksimalt tilladte afvigelse beregnes på følgende måde: Dobbelt afstand mellem gulv og loft $\times 0,7$ mm/m.
 Eksempel: Ved en afstand mellem gulv og loft på **5 m** må den maksimale afvigelse være $2 \times 5 \text{ m} \times \pm 0,7 \text{ mm/m} = \pm 7 \text{ mm}$. Punkterne I og III må således højst ligge **7** mm fra hinanden.

Arbejdsvejledning

- **Brug altid kun laserpunktets/laserlinjens midte til markering.** Laserpunktets størrelse og laserlinjens bredde ændres i takt med afstanden.
- **Måleværktøjet er udstyret med et trådløst interface. Der kan være lokale driftsbegrænsninger i f.eks. fly eller på sygehuse.**

Arbejde med laser-måltavlen

Laser-måltavlen (**31**) forbedrer laserstrålen synlighed ved ugunstige betingelser og større afstande.

Den reflekterende del af laser-måltavlen (**31**) forbedrer laserlinjens synlighed, og takket være den transparente del er laserlinjen også synlig fra bagsiden af laser-måltavlen.

Arbejde med stativ (tilbehør)

Et stativ udgør et stabilt, højdejusterbart måleunderlag. Sæt måleværktøjet med 1/4"-stativholderen (**18**) på stativets

(32) gevind eller på et normalt fotostativs gevind. Skru måleværktøjet fast igen med stativets låseskrue. Juster stativet groft, før du tænder måleværktøjet.

Fastgør med universalholderen (tilbehør) (se billede L)

Ved hjælp af universalholderen **(26)** kan du fastgøre måleværktøjet på f.eks. lodrette flader, rør eller magnetiserbare materialer. Universalholderen kan også bruges som gulvstativ og letter højdejusteringen af måleværktøjet.

Juster universalholderen **(26)** groft, før du tænder måleværktøjet.

Arbejde med lasermotager (tilbehør) (se billede L)

Ved ugunstige lysforhold (lyse omgivelser, direkte sollys) og på større afstande bruger du lasermotageren **(29)** for bedre at kunne finde laserlinjerne. Slå modtagertilstanden til ved arbejde med lasermotageren (se "Modtagertilstand", Side 89).

Laserbriller (tilbehør)

Laserbrillerne filtrerer det omgivende lys fra. Derved fremstår laserens lys lysere for øjet.

- ▶ **Brug ikke laserbrillerne (tilbehør) som beskyttelsesbriller.** Med laserbrillerne kan man lettere få øje på laserstrålen, men de beskytter ikke mod laserstråling.
- ▶ **Brug ikke laserbrillerne (tilbehør) som solbriller eller i trafikken.** Laserbrillerne beskytter ikke 100 % mod ultraviolet (UV) stråler og reducerer ens evne til at registrere og iagttage farver.

Arbejdseksempler (se billeder G–M)

Eksempler på anvendelsesmuligheder for måleværktøjet finder du på illustrationssiderne.

Vedligeholdelse og service

Vedligeholdelse og rengøring

Hold altid måleværktøjet rent.

Dyp ikke måleværktøjet i vand eller andre væsker.

Tør snavs af med en fugtig, blød klud. Brug ikke rengørings- eller opløsningsmiddel.

Rengør især flader ved laserens udgangsåbning regelmæssigt, og vær opmærksom på fnug.

Kundeservice og anvendelsesrådgivning

Kundeservice besvarer dine spørgsmål vedr. reparation og vedligeholdelse af dit produkt samt reservedele. Eksplosionstegninger og oplysninger om reservedele finder du også på: www.bosch-pt.com

Bosch-anvendelsesrådgivningsteamet hjælper dig gerne, hvis du har spørgsmål til produkter og tilbehørsdele.

Produktets 10-cifrede typenummer (se typeskilt) skal altid angives ved forespørgsler og bestilling af reservedele.

Dansk

Bosch Service Center
Telegrafvej 3
2750 Ballerup

På www.bosch-pt.dk kan der online bestilles reservedele el-

ler oprettes en reparations ordre.
Tlf. Service Center: 44898855
Fax: 44898755
E-Mail: vaerktoej@dk.bosch.com

Du finder adresser til andre værksteder på:

www.bosch-pt.com/serviceaddresses

Transport

De indeholdte Li-Ion-akkuer overholder bestemmelserne om farligt gods. Akkuerne kan transporteres af brugeren på offentlig vej uden yderligere pålæg.

Ved forsendelse gennem tredjemand (f.eks.: lufttransport eller spedition) skal særlige krav vedr. emballage og mærkning overholdes. Her skal man kontakte en faregodseksper, før forsendelsesstykket forberedes.

Send kun akkuer, hvis huset er ubeskadiget. Tilklæb åbne kontakter, og indpak akkuen på en sådan måde, at den ikke kan bevæge sig i emballagen. Følg venligst også eventuelle, videreførende, nationale forskrifter.

Bortskaffelse



Måleværktøjer, akkuer/batterier, tilbehør og emballage skal bortskaffes miljømæssigt korrekt, så de kan genvindes.



Smid ikke måleværktøjer og akkuer/batterier ud sammen med husholdningsaffaldet!

Gælder kun i EU-lande:

Iht. det europæiske direktiv 2012/19/EU skal kasseret måleværktøj og iht. det europæiske direktiv 2006/66/EF skal defekte eller opbrugte akkuer/batterier indsamles separat og genbruges iht. gældende miljøforskrifter.

Akkuer/batterier:

Li-ion:

Læs og overhold henvisningerne i afsnittet om transport (se "Transport", Side 93).

Svensk

Säkerhetsanvisningar



Samtliga anvisningar ska läsas och följas för att arbetet med mätverktyget ska bli riskfritt och säkert. Om mätverktyget inte används i enlighet med de föreliggande instruktionerna, kan de inbyggda skyddsmekanismerna i mätverktyget påverkas. Håll varselsskyltarna på mätverktyget tydligt läsbara. FÖRVARA DESSA ANVISNINGAR SÄKERT OCH LÅT DEM FÖLJA MED MÄTVERKTYGET.

- ▶ **Var försiktig. Om andra än de här angivna hanterings- eller justeringsanordningarna eller metoder används kan det leda till farliga strålningsexponeringar.**
- ▶ **Mätinstrumentet levereras med en laser-varningsskylt (markerad på bilden av mätinstrumentet på grafiksidan).**
- ▶ **Klistra medföljande dekal i ditt eget språk över laser-varningsskylten om den avviker från språket i ditt land.**



Rikta inte laserstrålen mot människor eller djur och rikta inte heller själv blicken mot den direkta eller reflekterade laserstrålen. Därigenom kan du blända personer, orsaka olyckor eller skada ögat.

- ▶ **Om laserstrålen träffar ögat, blunda och vrid bort huvudet från strålen.**
- ▶ **Gör inga ändringar på laseranordningen.**
- ▶ **Använd inte laserglasögonen (tillbehör) som skyddsglasögon.** Laserglasögonen används för att kunna se laserstrålen bättre. Den skyddar dock inte mot laserstrålningen.
- ▶ **Använd inte laserglasögonen (tillbehör) som solglasögon eller i trafiken.** Laserglasögonen skyddar inte fullständigt mot UV-strålning och reducerar förmågan att uppfatta färg.
- ▶ **Låt endast kvalificerad fackpersonal reparera mätverktyget och endast med originalreservdelar.** Detta garanterar att mätverktygets säkerhet bibehålls.
- ▶ **Låt inte barn använda laser-mätverktyget utan uppsikt.** De kan oavsiktligt blända sig själva eller andra personer.
- ▶ **Använd inte mätverktyget i explosionsfarlig omgivning med brännbara vätskor, gaser eller damm.** I mätverktyget alstras gnistor, som kan antända dammet eller gaserna.
- ▶ **Öppna inte batteriet.** Detta kan leda till kortslutning.
- ▶ **Vid skador och felaktig användning av batteriet kan ångor träda ut. Batteriet kan börja brinna eller explodera.** Tillför friskluft och kontakta läkare vid besvär. Ångorna kan leda till irritation i andningsvägarna.
- ▶ **Om batteriet används på fel sätt, eller är skadat, finns det risk för att brännbar vätska rinner ur batteriet. Undvik kontakt med vätskan. Vid oavsiktlig kontakt spola med vatten. Om vätska kommer i kontakt med ögonen, uppsök dessutom läkare.** Batterivätskan kan medföra hudirritation och brännskada.
- ▶ **Batteriet kan skadas av vassa föremål som t.ex. spikar eller skruvmejslar eller på grund av yttre påverkan.** En intern kortslutning kan uppstå och rök, explosion eller överhettning kan förekomma hos batteriet.
- ▶ **Håll gem, mynt, nycklar, spikar, skruvar och andra små metallföremål på avstånd från det ej använda batteriet för att undvika en bygling av kontaktarna.** En kortslutning av batteriets kontakter kan leda till brännskador eller brand.

- ▶ **Använd endast batteriet i produkter från tillverkaren.** Detta skyddar batteriet mot farlig överbelastning.
- ▶ **Ladda batterierna endast i de laddare som tillverkaren rekommenderat.** Om en laddare som är avsedd för en viss typ av batterier används för andra batterityper finns risk för brand.



Skydda batteriet mot hög värme som t. ex. längre solbestrålning, eld, smuts, vatten och fukt. Explosions- och kortslutningsrisk.



Placera inte mätinstrumentet och de magnetiska tillbehören i närheten av implantat och andra medicinska apparater, som t.ex. pacemakers eller insulinpumpar. Magneterna i mätinstrumentet och dess tillbehör skapar ett fält som kan påverka funktionen hos implantat eller medicinska apparater.

- ▶ **Håll mätinstrumentet och de magnetiska tillbehören på avstånd från magnetiska datamedia och apparater som är känsliga för magnetstrålning.** Magneterna i mätinstrumentet och tillbehören kan leda till irreversibla dataförluster.
- ▶ **Ta bort batteriet innan åtgärder utförs på mätinstrumentet (t.ex. montering, underhåll) samt före transport och lagring.** Om strömställaren Till/Från oavsiktligt påverkas finns risk för personskada.
- ▶ **Var försiktig! När mätinstrumentet används med Bluetooth® kan störningar förekomma hos andra apparater, flygplan och medicinska apparater (t.ex. pacemaker, hörapparater). Skador på människor och djur i omedelbar närhet kan inte heller uteslutas. Använd inte mätinstrumentet med Bluetooth® i närheten av medicinska apparater, bensinstationer, kemiska anläggningar, områden med explosionsrisk eller i sprängningsområden. Använd inte mätinstrumentet med Bluetooth® i flygplan. Undvik drift i direkt närhet till kroppen under en längre period.**

Varumärket *Bluetooth®* och logotyperna tillhör *Bluetooth SIG, Inc.* Alla användning av detta varumärke/logotyp från *Robert Bosch Power Tools GmbH* sker under licens.

Produkt- och prestandabeskrivning

Beakta bilden i den främre delen av bruksanvisningen.

Ändamålsenlig användning

Mätinstrumentet är avsett för framställning och kontroll av vågräta och lodräta linjer och lodpunkter.

Mätinstrumentet kan användas både inomhus och utomhus. Med hjälp av vridfästet RM 2 kan du vrida mätinstrumentet 360° runt en central, alltid synlig lodpunkt. Därmed kan laserlinjerna riktas in exakt utan att mätinstrumentets position ändras.

Illustrerade komponenter

Numreringen av de avbildade komponenterna hänför sig till framställningen av mätinstrumentet på grafiksidan.

- | | |
|--|---|
| <ul style="list-style-type: none"> (1) Styrspår (2) På-/av-strömbrytare (3) Utgångsöppning laserstrålning (4) Laddningsstatus batterier (5) Indikering pendellås (6) Knappen mottagarläge (7) Indikering mottagarläge (8) Knapp för driftsätt laser (9) Indikering anslutning via <i>Bluetooth</i>[®] (10) Knapp <i>Bluetooth</i>[®] (11) Batterischakt (12) Batteri^{a)} (13) Hölje batteriadapter^{a)} (14) Batterier^{a)} (15) Upplåsningsknapp batteri/batteriadapter^{a)} (16) Förslutningskåpa batteriadapter^{a)} (17) Laservarnings skylt | <ul style="list-style-type: none"> (18) Stativfäste 1/4" (19) Serienummer (20) Styrskena^{a)} (21) Magnet^{a)} (22) Långsmalt infästningshål^{a)} (23) Vridfäste^{a)} (24) Vridfästets finjusteringsskruv^{a)} (25) Tackklammer^{a)} (26) Universalhållare^{a)} (27) Vridplatta^{a)} (28) Fjärrkontroll^{a)} (29) Lasermottagare^{a)} (30) Laserglasögon^{a)} (31) Lasermåltavla^{a)} (32) Stativ^{a)} (33) Teleskopstång^{a)} (34) Skyddsicka^{a)} (35) Batteriadapter^{a)} (36) Väska^{a)} |
|--|---|

a) I bruksanvisningen avbildat och beskrivet tillbehör ingår inte i standardleveransen. I vårt tillbehörsprogram beskrivs allt tillbehör som finns.

Tekniska data

Punkt- och linjelaser	GCL 2-50 C	GCL 2-50 CG
Artikelnummer	3 601 K66 G..	3 601 K66 H..
Arbetsområde ^{A)}		
- Laserlinjer standard	20 m	20 m
- Med lasermottagare	5-50 m	5-50 m
- Laserpunkt uppåt	10 m	10 m
- Laserpunkt neråt	10 m	10 m
Nivelleringsprecision ^{B)C)}		
- Laserlinjer	±0,3 mm/m	±0,3 mm/m
- Laserpunkter	±0,7 mm/m	±0,7 mm/m
Självnivelleringsområde typisk	±4°	±4°
Nivellerings tid typisk	< 4 s	< 4 s
Max. användningshöjd över referenshöjd	2000 m	2000 m
Relativ luftfuktighet max.	90 %	90 %
Nersmutsningsgrad enligt IEC 61010-1	2 ^{D)}	2 ^{D)}
Laserklass	2	2
Pulsfrekvens		
- Drift utan mottagarläge	23 kHz	23 kHz
- Drift i mottagarläge	10 kHz	10 kHz
Laserlinje		
- Lasertyp	630-650 nm, < 10 mW	500-540 nm, < 10 mW

Punkt- och linjelaser	GCL 2-50 C	GCL 2-50 CG
- Laserstrålens färg	Röd	Grön
- C ₆	10	10
- Divergens	50 × 10 mrad (helvinkel)	50 × 10 mrad (helvinkel)
Laserpunkt		
- Lasertyp	630–650 nm, < 1 mW	630–650 nm, < 1 mW
- Laserstrålens färg	Röd	Röd
- C ₆	1	1
- Divergens	0,8 mrad (helvinkel)	0,8 mrad (helvinkel)
Kompatibel lasermottagare	LR 6, LR 7	LR 7
Stativfäste	1/4"	1/4"
Energiförsörjning		
- Batteri (litiumjon)	10,8 V/12 V	10,8 V/12 V
- Batterier (alkalisk/mangan)	4 × 1,5 V LR6 (AA) (med batteriadapter)	4 × 1,5 V LR6 (AA) (med batteriadapter)
Drifttid vid driftsätt ^{B)E)}		
	Sekundär-/primärbatterier	Sekundär-/primärbatterier
- Krysslinje- och punktdrift	18 h/10 h	10 h/4 h
- Krysslinjedrift	25 h/16 h	13 h/6 h
- Linjedrift	35 h/28 h	15 h/12 h
- Punktdrift	60 h/32 h	60 h/32 h
Bluetooth® mätinstrument		
- Kompatibilitet	Bluetooth® 4.2 (Classic och Low Energy) ^{F)}	Bluetooth® 4.2 (Classic och Low Energy) ^{F)}
- Driftsfrekvensområde	2402–2480 MHz	2402–2480 MHz
- Sändningseffekt max.	2,5 mW	2,5 mW
Bluetooth® smarttelefon		
- Kompatibilitet	Bluetooth® 4.0 (Classic och Low Energy) ^{F)}	Bluetooth® 4.0 (Classic och Low Energy) ^{F)}
- Operativsystem	Android 6 (och senare) iOS 11 (och senare)	Android 6 (och senare) iOS 11 (och senare)
Vikt enligt EPTA-Procedure 01:2014		
- Med batteri ^{G)}	0,62 kg	0,62 kg
- Med batterier	0,58 kg	0,58 kg
Mått (längd × bredd × höjd)		
- Utan fäste	136 × 55 × 122 mm	136 × 55 × 122 mm
- Med vridfäste	Ø 188 × 180 mm	Ø 188 × 180 mm
Skyddsklass ^{H)}	IP 54 (damm- och stänkvattnskyddad)	IP 54 (damm- och stänkvattnskyddad)
Rekommenderad omgivningstemperatur vid laddning	0 °C ... +35 °C	0 °C ... +35 °C
Tillåten omgivningstemperatur vid drift	-10 °C ... +50 °C	-10 °C ... +50 °C
Tillåten omgivningstemperatur vid förvaring	-20 °C ... +70 °C	-20 °C ... +70 °C
Rekommenderade batterier	GBA 12V... (utom GBA 12V ≥ 4.0 Ah)	GBA 12V... (utom GBA 12V ≥ 4.0 Ah)

Punkt- och linjelaser	GCL 2-50 C	GCL 2-50 CG
Rekommenderade laddare	GAL 12... GAX 18...	GAL 12... GAX 18...

- A) Arbetsområdet kan reduceras vid ogynnsamma omgivningsvillkor (t.ex. direkt solljus).
- B) Vid **20–25 °C**
- C) Angivna värden förutsätter normala till gynnsamma omgivningsvillkor (t.ex. ingen vibrationer, ingen dimma, ingen rök, inget direkt solljus). Vid kraftig temperaturvariation kan precisionsavvikelser förekomma.
- D) Endast en icke ledande smuts förekommer, men som på grund av kondens kan bli tillfälligt ledande.
- E) Kortare drifttid vid *Bluetooth*[®]-drift och/eller i anslutning till RM 3
- F) Vid *Bluetooth*[®]-lägenheter är kanske ingen anslutning möjlig beroende på modell och operativsystem. *Bluetooth*[®]-enheter måste ha stöd för SPP-profilen.
- G) Beroende på använt batteri
- H) Lithiumjonbatteri och batteriadapter AA1 är undantagna från IP 54.
Teknisk information medföljer batteriet.
- För entydig identifiering av ditt mätinstrument finns serienumret **(19)** på typskylten.

Montering

Energiförsörjning mätverktyg

Mätinstrumentet kan drivas med vanliga batterier eller med ett litiumjon-batteri från Bosch.

Drift med ackumulatorbatteri

- **Använd endast de laddare som anges i tekniska data.** Endast denna typ av laddare är anpassad till det litiumjonbatteri som används i mätverktyget.

Observera: användning av batterier som inte är lämpliga för ditt mätinstrument kan leda till felfunktion eller skador på mätinstrumentet.

Anmärkning Batteriet levereras delvis laddat. För full effekt ska batteriet före första användningen laddas upp i laddaren.

Litiumjonbatteriet kan när som helst laddas upp eftersom detta inte påverkar livslängden. Batteriet skadas inte om laddning avbryts.

Litiumjonbatteriet är skyddat mot djupurladdning genom "Electronic Cell Protection (ECP)". Vid urladdat batteri stängs mätinstrumentet av genom en skydds brytare.

- **Starta inte mätinstrumentet igen efter att det stängts av via skydds brytaren.** Batteriet kan skadas.

För att **sätta in** det laddade batteriet **(12)**, skjut in det i batterihållaren **(11)** tills det snäpper fast.

För att **ta ut** batteriet **(12)** trycker du på upplåsningsknapparna **(15)** och drar ut batteriet ur batterischaktet **(11)**. **Bruka inte våld.**

Drift med batterier

Alkaliska mangan-batterier rekommenderas för mätinstrumentet.

Batterierna används i batteriadapterna.

- **Batteriadaptern får endast användas i avsedda mätinstrument från Bosch och får inte användas tillsammans med elverktyg.**

För att **sätta in** batterierna, skjut höljet **(13)** på batteriadaptern i batterischaktet **(11)**. Lägg batterierna på

locket **(16)** i höljet som på bilden. Skjut locket över höljet tills detta snäpper fast hörbart.



För att **ta ut** batterierna **(14)** trycker du på upplåsningsknappen **(15)** till locket **(16)** och drar av locket. Var försiktig så att batterierna inte faller ut. För att göra detta håller du mätinstrumentet med batterischaktet **(11)**

riktat uppåt. Ta ut batterierna. För att ta bort den inre hylsan **(13)** ur batterischaktet, ta tag i den och dra ut den ur mätinstrumentet med ett lätt tryck mot sidan.

Byt alltid ut alla batterier samtidigt. Använd bara batterier med samma kapacitet och från samma tillverkare.

- **Ta ut batterierna från mätinstrumentet om du inte ska använda det under en längre period.** Batterierna kan vid långtidslagring i mätverktyget korrodera och självurladdas.

Laddningsstatusvisning

Laddningsindikeringen **(4)** visar batteriets laddningsnivå:

LED	Laddningsstatus
Fast grönt ljus	100–75 %
Fast ljus gult	75–35 %
Blinkar rött	< 35 %
Inget ljus	– Batteri defekt – Batterier tomma

Om batterierna blir svaga minskar laserlinjernas ljusstyrka långsamt.

Byt ut defekta eller tomma batterier omedelbart.

Arbeta med vridfäste RM 2 (se bild A1–A3)

Med hjälp av vridplattformen **(23)** kan du vrida mätinstrumentet i 360° runt en central, alltid synlig lodpunkt. På så sätt kan laserlinjerna justeras in utan att mätinstrumentets position behöver ändras.

Med finjusteringskruven **(24)** kan lodräta laserlinjer riktas in exakt vid referenspunkter.

Sätt mätverktyget med spåret **(1)** på gejdern **(20)** på vridplattan **(23)** och skjut mätverktyget till anslag på plattan.

För frångiljning, dra mätverktyget i omvänd riktning från vridplattan.

Positioneringsmöjligheter för vridplattan:

- stående på en jämn yta,
- fastskruvad på en lodrät yta,
- med hjälp av takklämman (25) på taklister i metall
- med hjälp av magneterna (21) på metalliska ytor.

Drift

Driftstart

- **Skydda mätinstrumentet mot fukt och direkt solljus.**
- **Utsätt inte mätinstrumentet för extrema temperaturer eller stora temperatursvängningar.** Låt det inte ligga exempelvis i bilen under en längre period. Låt mätinstrumentet bli tempererat efter större temperaturvariationer och utför alltid ett precisionstest innan du fortsätter arbetet (se „Precisionskontroll av mätinstrumentet“, Sidan 100). Vid extrema temperaturer eller temperatursvängningar kan mätinstrumentets precision påverkas.
- **Undvik kraftiga stötar eller fall hos mätinstrumentet.** Efter kraftigt yttre påverkan på mätinstrumentet, utför alltid ett precisionstest (se „Precisionskontroll av mätinstrumentet“, Sidan 100).
- **Stäng av mätinstrumentet när du transporterar det.** Vid avstängning låser pendelenheten, som annars kan skadas vid kraftiga rörelser.

In- och urkoppling

För **slå på** mätinstrumentet, skjut på-/av-strömbrytaren (2) till position **On** (för arbete med pendellås) eller till position **On** (för arbete med nivelleringsautomatik). Efter start skickar mätinstrumentet omedelbart laserlinjer ur utgångsöppningarna (3).

- **Rikta aldrig laserstrålen mot personer eller djur och rikta inte heller själv blicken mot laserstrålen även om du står på längre avstånd.**

För **urkoppling** av mätinstrumentet, skjut strömbrytaren (2) till position **Off**. Vid avstängning låses pendelenheten.

- **Lämna inte det påslagna mätverktyget utan uppsikt och stäng av mätverktyget efter användningen.** Andra personer kan bländas av laserstrålen.

Arbete med nivelleringsautomatik

Stegens ordningsföljd	Linjedrift vågrät	Linjedrift lodrät	Punkt drift	Indikering pendellås (5)	Bild
På-/av-strömbrytare (2) i position On	●	●	●		B
	Krysslinjedrift				
Tryck en gång på knappen driftsätt laser (8)	●	–	–		C
Tryck två gånger på knappen driftsätt laser (8)	–	●	–		D

Om högsta tillåtna driftstemperatur på **50 °C** överskrids stängs mätinstrumentet av för att skydda laserdioden. Efter avkylning är mätinstrumentet redo för drift och kan startas på nytt.

Automatisk avstängning

Om ingen knapp trycks in på mätinstrumentet under ca. **120 min** stängs det av automatiskt för att skona batterierna. För att starta mätinstrumentet igen efter automatisk avstängning kan du antingen skjuta strömbrytaren (2) först till position **Off** och sedan slå på mätverktyget igen, eller trycka på knappen för laserdriftsätt (8).

Avaktivera avstängningsautomatiken under tidsperioder

För att avaktivera avstängningsautomatiken håller du knappen (8) intryckt i minst 3 sek. medan mätinstrumentet är igång. Om avstängningsautomatiken är avstängd blinkar laserlinjerna kort för att bekräfta.

Anmärkning: Om driftstemperaturen överskrider 45 °C, kan avstängningsautomatiken inte längre avaktiveras.

För att aktivera den automatiska avstängningen, stäng av och slå på mätinstrumentet igen.





Ställa in driftstyp

Mätinstrumentet har flera olika driftstyper mellan vilka du kan växla när som helst:

- **Krysslinje- och punkt drift:** Mätverktyget skapar en vågrät och en lodrät laserlinje framåt och en lodrät laserpunkt uppåt och nedåt. Laserlinjerna korsas i 90°-vinkel.
 - **Linjedrift vågrät:** Mätverktyget skapar en vågrät laserlinje framåt.
 - **Linjedrift lodrät:** Mätverktyget skapar en lodrät laserlinje framåt.
- Vid en positionering av mätverktyget i rummet visas laserlinjen i taket ovanför den övre laserpunkten. Vid en positionering av mätverktyget direkt på väggen skapar den lodräta laserlinjen en nästan runtomgående laserlinje (360°-linje).
- **Punkt drift:** Mätverktyget skapar vardera en lodrät laserpunkt uppåt och nedåt.

Alla driftsätt utom punkt drift kan väljas med nivelleringsautomatik eller pendellås.










För att växla drifttyp, tryck på knappen driftsätt laser (8).


Stegens ordningsföljd	Linjedrift vågrät	Linjedrift lodrät	Punktdrift	Indikering pendellås (5)	Bild
 Tryck tre gånger på knappen driftsätt laser (8)	-	-	●		E
 Tryck fyra gånger på knappen driftsätt laser (8)	● — ●		●		B
	Krysslinjedrft				

Om du under arbetet med nivelleringsautomatiken skiftar till läget "Arbeta med pendellås (på-/av-strömbrytare (2) i

position  aktiveras alltid den första kombinationsmöjligheten för detta läge.

Arbete med pendellås

Stegens ordningsföljd	Linjedrift vågrät	Linjedrift lodrät	Punktdrift	Indikering pendellås (5)	Bild
På-/av-strömbrytare (2) i position  "On"	●	●	-		F
	Krysslinjedrft			 Röd	
 Tryck en gång på knappen för driftsätt laser (8)	●	-	-	 Röd	
 Tryck två gånger på knappen för driftsätt laser (8)	-	●	-	 Röd	
 Tryck tre gånger på knappen för driftsätt laser (8)	●	●	-	 Röd	F
	Krysslinjedrft				

Om du under arbetet med pendellåset skiftar till läget "Arbeta med nivelleringsautomatik (på-/av-strömbrytare (2) i position  "On" aktiveras alltid den första kombinationsmöjligheten för detta läge.

Mottagarläge

För arbete med lasermottagare (29) måste – oberoende av valt driftsätt – mottagarläget aktiveras.

I mottagarläget blinkar laserlinjerna med mycket hög frekvens och kan därigenom hittas av lasermottagaren (29).


För att starta mottagarläget trycker du på knappen mottagarläge (6). Indikeringen mottagarläge (7) lyser grönt.

För det mänskliga ögat är laserlinjernas synlighet vid tillslaget mottagarläge reducerat. För arbeten utan lasermottagare stänger du därför av mottagarläget genom att återigen trycka på knappen (6). Indikeringen mottagarläge (7) slocknar.

Nivelleringsautomatik

Arbete med nivelleringsautomatik (se bilder B–E)

Placera mätverktyget på ett vågrät, fast underlag eller fäst det på vridplattformen (23).

För arbeten med nivelleringsautomatik skjuter du strömbrytaren (2) till läge  "On".


Nivelleringsautomatiken utjämnar ojämheter inom självnivelleringsarbetet med $\pm 4^\circ$ automatiskt. Så snart laserstrålarna inte blinkar längre så är mätverktyget nivellerat.

Om automatisk nivellering inte är möjligt, t.ex. på grund av att mätinstrumentets yta avviker med mer än 4° från vågrät position, blinkar laserstrålarna i snabb takt.

Ställ i detta fall mätinstrumentet vågrätt och vänta på självnivelleringen. Så snart mätinstrumentet befinner sig inom självnivelleringsområdet på $\pm 4^\circ$ lyser laserstrålarna fast.

Vid skakningar eller ändringar av läge under drift nivelleras mätverktyget igen automatiskt. Efter ny nivellering, kontrollera laserlinjernas position i relation till referenspunkter för att undvika fel på grund av en förskjutning av mätverktyget.

Arbete med pendellås (se bild F)

För arbeten med pendelarretering skjuter du på-/av-strömbrytaren (2) till läge  "On". Indikeringen pendelarretering (5) lyser rött och laserlinjerna blinkar kontinuerligt i långsam takt.

Vid arbete med pendelarretering är nivelleringsautomatiken avstängd. Du kan hålla mätinstrumentet i handen eller ställa det på ett lutande underlag. Laserstrålarna nivelleras inte längre och löper inte längre parallellt.

Fjärrstyrning via Bluetooth®

Mätinstrumentet är utrustad med en Bluetooth®-modul som tillåter trådlös fjärrstyrning via en smarttelefon med Bluetooth®-gränssnitt.

Information om systemkrav för en Bluetooth® anslutning hittar du på Bosch webbsidor under www.bosch-pt.com.

Vid fjärrstyrning med Bluetooth® kan fördröjningar uppstå mellan mobil enhet och mätinstrument vid dålig mottagning.

Appar från Bosch finns tillgängliga för fjärrstyrning. Du kan ladda ner dem i din mobila butik, beroende på fabrikat:



Aktivera Bluetooth®

För att aktivera *Bluetooth®* för fjärrstyrningen, tryck på *Bluetooth®*-knappen (10). Se till att *Bluetooth®*-gränssnittet är aktiverat på din mobila enhet.

Efter start av Bosch-appen upprättas förbindelsen mellan mobil enhet och mätverktyg. Om flera aktiva mätverktyg upptäcks, välj ditt mätverktyg i listan. Om bara ett aktivt mätverktyg hittas upprättas en automatisk anslutning.

Anslutningen är upprättad så snart *Bluetooth®*-symbolen (9) lyser.

Bluetooth®-anslutningen kan avbrytas på grund av för stort avstånd eller hinder mellan mätinstrument och mobil enhet samt på grund av elektromagnetiska störningskällor. I detta fall blinkar *Bluetooth®*-symbolen (9).

Stänga av Bluetooth®

För att stänga av *Bluetooth®* för fjärrstyrningen, tryck på *Bluetooth®*-knappen (10) eller stäng av mätinstrumentet.

Precisionskontroll av mätinstrumentet

Precisionspåverkan

Den största påverkan kommer från omgivningstemperaturen. Särskilt temperaturskillnader från golvet och uppåt kan distrahera laserstrålen.

Eftersom temperaturskillningen är störst i närheten av golvet ska mätinstrumentet alltid monteras på ett stativ från en mätsträcka på 20 m. Ställ också mätverktyget i mitten av arbetsytan om möjligt.

Förutom yttre påverkan kan även apparatspecifik påverkan (som fall eller stötar) leda till avvikelser. Kontrollera därför nivelleringsnoggrannheten innan varje gång du börjar arbeta.

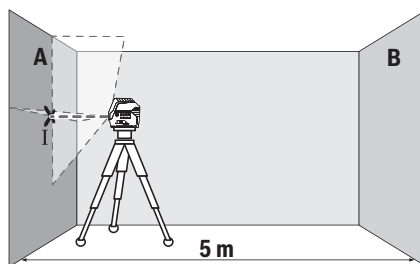
Kontrollera först höjd- och nivelleringsprecisionen hos den vågräta laserlinjen och därefter nivelleringsprecisionen hos den lodräta laserlinjen samt lodprecisionen.

Om mätverktyget vid en av dessa kontroller överskrider maximal avvikelse bör det lämnas in för reparation till en **Bosch**-service.

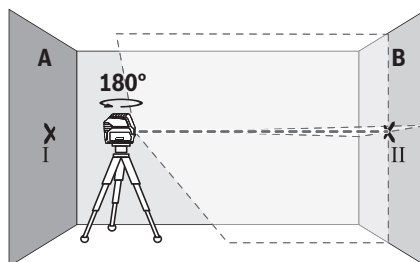
Kontrollera höjdprecisionen hos den vågräta linjen

För kontroll behöver du en fri mätsträcka på 5 m på fast underlag mellan två väggar, A och B.

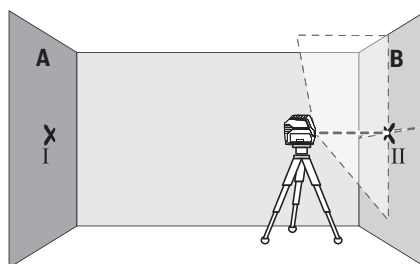
- Montera mätinstrumentet i närheten av vägg A på ett stativ eller ställ det på ett fast, jämnt underlag. Sätt på mätverktyget. Välj krysslinjedrift med nivelleringsautomatik.



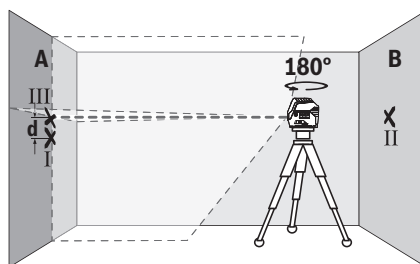
- Rikta in lasern på närmsta vägg A och låt mätinstrumentet nivelleras. Markera mitten av punkten vid vilken laserlinjerna korsas på väggen (punkt I).



- Vrid mätinstrumentet i 180°, låt det nivelleras och markera krysspunkten för laserlinjerna på motsatt vägg B (punkt II).
- Placera mätinstrumentet – utan att vrida det – nära vägg B, starta det och låt det nivelleras.



- Rikta in mätinstrumentet i höjden (med hjälp av stativet eller eventuellt med underlag), så att laserlinjernas krysspunkt träffar precis på tidigare markerad punkt II på vägg B.



- Vrid mätinstrumentet i 180° utan att ändra höjden. Rikta in det på vägg A så att den lodräta laserlinjen löper genom den tidigare markerade punkten I. Låt mätinstrumentet nivelleras och markera krysspunkten för laserlinjerna på vägg A (punkt III).
- Differensen **d** mellan de båda markerade punkterna I och III på vägg A utgör den faktiska höjdvikelsen hos mätinstrumentet.

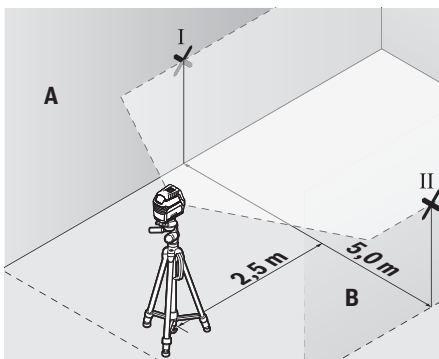
Vid en mätsträcka på $2 \times 5 \text{ m} = 10 \text{ m}$ uppgår den maximalt tillåtna avvikelser:

$10 \text{ m} \times \pm 0,3 \text{ mm/m} = \pm 3 \text{ mm}$. Differensen **d** mellan punkterna I och III får därför vara max 3 mm.

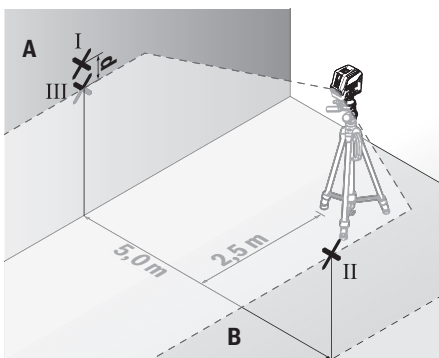
Kontrollera nivelleringsprecisionen hos den vågräta linjen

För kontrollen behöver du en fri ytan på ca. $5 \times 5 \text{ m}$.

- Montera mätinstrumentet mellan väggarna A och B på ett stativ eller ställ det på ett fast, jämnt underlag. Välj vågrät linjedrift med nivelleringsautomatik och låt mätverktyget nivellera in sig.



- Markera mitten av laserlinjen (punkt I på vägg A och punkt II på vägg B) 2,5 m från mätverktyget på båda väggar.



- Ställ in mätverktyget vridet 180° på 5 m avstånd och låt nivellera in det.
- Rikta in mätinstrumentet i höjden (med hjälp av stativet eller eventuellt med underlag), så att laserlinjernas

krysspunkt träffar precis på tidigare markerad punkt II på vägg B.

- Markera mitten av laserlinjen på vägg A som punkt III (lodrat över resp. under punkt I).
- Differensen **d** mellan de båda markerade punkterna I och III på vägg A utgör den faktiska avvikelser från vågrät hos mätinstrumentet.

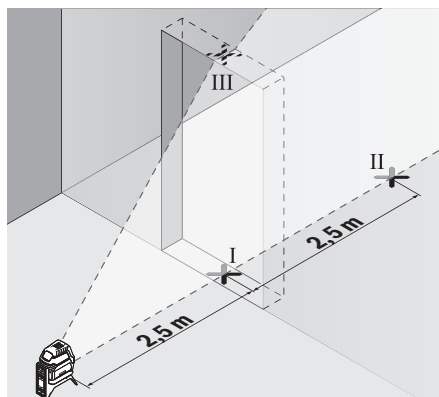
På mätsträckan på $2 \times 5 \text{ m} = 10 \text{ m}$ uppgår den maximalt tillåtna avvikelser:

$10 \text{ m} \times \pm 0,3 \text{ mm/m} = \pm 3 \text{ mm}$. Differensen **d** mellan punkterna I och III får därför vara max 3 mm.

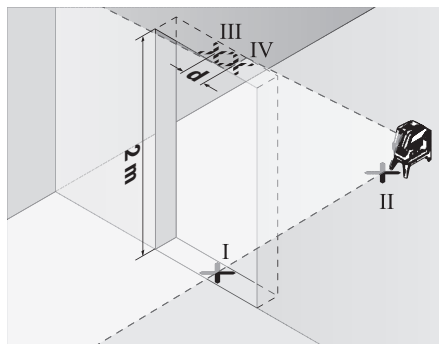
Kontrollera nivelleringsprecisionen hos den lodräta linjen

För kontroll behövs en dörröppning (på fast underlag) med minst 2,5 m plats på båda sidor om dörren.

- Ställ mätinstrumentet med 2,5 m avstånd till dörröppningen på jämnt, fast underlag (inte på ett stativ). Välj lodrat linjedrift med nivelleringsautomatik. Rikta in laserlinjen på dörröppningen och låt nivellera in mätverktyget.



- Markera mitten av den lodräta laserlinjen på golvet i dörröppningen (punkt I), på 5 m avstånd från den andra sidan av dörröppningen (punkt II) samt den övre kanten av dörröppningen (punkt III).



- Vrid mätinstrumentet i 180° och ställ det på den andra sidan av dörröppningen direkt bakom punkt II. Låt mätinstrumentet nivelleras och rikta in den lodräta laserlinjen så att mitten går rakt genom punkterna I och II.
- Markera mitten av laserlinjen på den övre kanten av dörröppningen som punkt IV.
- Differensen **d** mellan de båda markerade punkterna III och IV utgör den faktiska avvikelsen från lodrät nivå.
- Mät dörröppningens höjd.

Den maximala tillåtna avvikelsen beräknar du på följande sätt:

dörröppningens dubbla höjd $\times 0,3$ mm/m

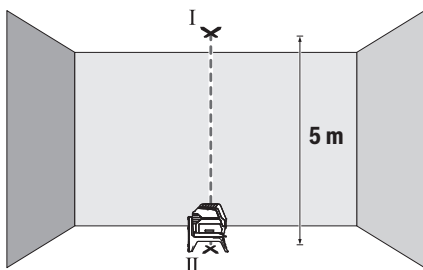
Exempel: Vid en höjd på dörröppningen på 2 m får den maximala avvikelsen uppgå till

$2 \times 2 \text{ m} \times \pm 0,3 \text{ mm/m} = \pm 1,2 \text{ mm}$. Punkterna III och IV får därmed vara max 1,2 mm från varandra.

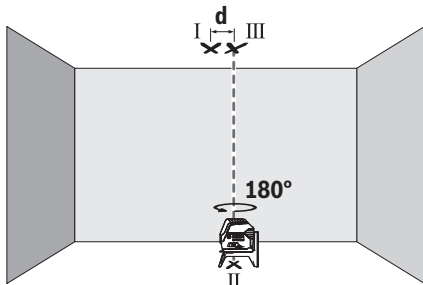
Kontrollera lodprecision

För kontroll behöver du en fri mätsträcka på ca 5 m mellan golv och tak.

- Montera mätverktyget på vridplattan (23) och ställ det på golvet. Välj punkt drift och låt mätverktyget nivellera in sig.



- Markera mitten på den övre krysspunkten i taket (punkt I). Markera dessutom mitten på den undre laserpunkten på golvet (punkt II).



- Vrid mätverktyget i 180°. Positionera det så att mitten av den undre laserpunkten ligger på den redan markerade punkten II. Låt mätverktyget nivellera. Markera mitten på den övre laserpunkten (punkt III).
- Differensen **d** mellan de båda markerade punkterna I och III utgör den faktiska avvikelsen från lodrät nivå.

Den maximala tillåtna avvikelsen beräknar du på följande sätt:

dubbelt avstånd mellan golv och tak $\times 0,7$ mm/m.

Exempel: Vid ett avstånd mellan golv och tak på 5 m får den maximala avvikelsen uppgå till

$2 \times 5 \text{ m} \times \pm 0,7 \text{ mm/m} = \pm 7 \text{ mm}$. Punkterna I och III får därmed vara max 7 mm från varandra.

Arbetsanvisningar

- **Använd alltid endast mitten av laserpunkten resp. laserlinjen för markering.** Storleken på laserpunkten resp. bredden på laserlinjen ändras med avståndet.
- **Mätverktyget är utrustat med en funktionsport. Lokala drifts begränsningar, t.ex. i flygplan eller sjukhus, ska beaktas.**

Arbeta med laser-måltavla

Laser-måltavlan (31) förbättrar synligheten hos laserstrålen vid ogynnsamma villkor och stora avstånd.

Den reflekterande ytan på lasermåltavlan (31) förbättrar laserlinjens synlighet, tack vare den transparenta ytan är laserlinjen synlig även från baksidan av lasermåltavlan.

Arbeta med stativet (tillbehör)

Ett stativ ger ett stabilt, höjjusterbart mätunderlag. Sätt mätverktyget med 1/4"-stativhållaren (18) på stativets gänga (32) eller på ett vanligt kamerastativ. Skruva fast mätinstrumentet med fästskruv.

Rikta in stativet grovt innan du startar mätinstrumentet.

Fäste med universalhållaren (tillbehör) (se bild L)

Med hjälp av den universella hållaren (26) kan du fästa mätinstrumentet t.ex. på lodräta ytor, rör eller magnetiska material. Universalhållaren är också lämplig som golvstativ och underlättar höjdiriktning för mätverktyget.

Rikta in universalhållaren (26) grovt innan du startar mätinstrumentet.

Arbete med lasermottagare (tillbehör) (se bild L)

Vid ogynnsamma ljusförhållanden (ljus bakgrund, direkt solljus) och på större avstånd använder du lasermottagaren (29) för att lättare hitta laserlinjerna. Använd mottagarläget (se „Mottagarläge“, Sidan 99) vid arbete med lasermottagaren.

Laser-glasögon (tillbehör)

Laser-glasögonen filtrerar omgivningsljuset. Därigenom verkar laserljuset ljusare för ögat.

- **Använd inte laserglasögonen (tillbehör) som skyddsglasögon.** Laserglasögonen används för att kunna se laserstrålen bättre. Den skyddar dock inte mot laserstrålningen.
- **Använd inte laserglasögonen (tillbehör) som solglasögon eller i trafiken.** Laserglasögonen skyddar inte fullständigt mot UV-strålning och reducerar förmågan att uppfatta färg.

Arbetsexempel (se bild G-M)

Exempel på användningsmöjligheter för mätinstrumentet finns på grafiksidaorna.

Underhåll och service

Underhåll och rengöring

Håll alltid mätinstrumentet rent.

Sänk inte ner mätinstrumentet i vatten eller andra vätskor.

Torka av smuts med en fuktig, mjuk trasa. Använd inga rengörings- eller lösningsmedel.

Rengör särskilt ytorna vid laserns utgångsöppning regelbundet och ta bort eventuellt damm.

Kundtjänst och applikationsrådgivning

Kundservicen ger svar på frågor beträffande reparation och underhåll av produkter och reservdelar. Explosionsritningar och informationer om reservdelar hittar du också under:

www.bosch-pt.com

Boschs applikationsrådgivnings-team hjälper dig gärna med frågor om våra produkter och tillbehören till dem.

Ange alltid vid förfrågningar och reservdelsbeställningar det 10-siffriga produktnumret som finns på produktens typskylt.

Svenska

Bosch Service Center

Telegrafvej 3

2750 Ballerup

Danmark

Tel.: (08) 7501820 (inom Sverige)

Fax: (011) 187691

Du hittar fler kontaktoppgifter till service här:

www.bosch-pt.com/serviceaddresses

Transport

De litiumjonbatterier som ingår är underkastade kraven för farligt gods. Användaren kan utan ytterligare förpliktelser transportera batterierna på allmän väg.

Vid transport genom tredje person (t.ex. flygfrakt eller spedition) ska speciella villkor för förpackning och märkning beaktas. I detta fall en expert för farligt gods konsulteras vid förberedelse av transport.

Batterier får försändas endast om höljet är oskadat. Tejpa öppna kontakter och förpacka batteriet så att det inte kan röras i förpackningen. Beakta även tillämpliga nationella föreskrifter.

Avfallshantering



Mätverktyg, batteri, tillbehör och förpackningar ska omhändertas på miljövänligt sätt för återvinning.



Släng inte mätverktyg och batterier i hushållsavfallet!

Endast för EU-länder:

Enligt det europeiska direktivet 2012/19/EU ska förbrukade mätinstrument; och enligt det europeiska direktivet 2006/66/EG felaktiga eller förbrukade batterier samlas in separat och tillföras en miljöanpassad avfallshantering.

Batterier:

Li-jon:

Beakta anvisningarna i avsnittet Transport (se „Transport“, Sidan 103).

Norsk

Sikkerhetsanvisninger



Alle anvisningene må leses og følges for at måleverktøyet skal kunne brukes uten fare og på en sikker måte. Hvis måleverktøyet ikke brukes i samsvar med de foreliggende

anvisningene, kan de integrerte beskyttelsesinnretningene bli skadet. Varselskilt på måleverktøyet må alltid være synlige og lesbare. **OPPBEVAR DISSE ANVISNINGENE PÅ ET TRYGT STED, OG LA DEM FØLGE MED HVIS MÅLEVERKTØYET SKAL BRUKES AV ANDRE.**

- ▶ **Forsiktig! Ved bruk av andre betjenings- eller justeringsinnretninger enn de som er oppgitt her, eller andre prosedyrer, kan det oppstå farlig strålingseksposering.**
- ▶ **Måleverktøyet leveres med et laser-varselskilt (markert på bildet av måleverktøyet på illustrasjonssiden).**
- ▶ **Hvis teksten på laser-advarselsskiltet ikke er på ditt språk, må du lime en etikett på ditt språk over dette skiltet før du tar produktet i bruk.**



Retts aldri laserstrålen mot personer eller dyr, og se ikke selv rett inn i den direkte eller reflekterte laserstrålen. Det kan føre til blanding, uhell og øyeskader.

- ▶ **Ved øyekontakt med laserstrålen må øyet lukkes bevisst og hodet straks beveges bort fra strålen.**
- ▶ **Det må ikke gjøres endringer på laserutstyret.**
- ▶ **Bruk ikke lasersiktebrillene (tilbehør) som beskyttelsesbriller.** Laserbrillene gjør det lettere å se laserstrålen, men de beskytter ikke mot laserstråling.
- ▶ **Bruk ikke lasersiktebrillene (tilbehør) som solbriller eller i veitrafikk.** Laserbrillene gir ingen fullstendig UV-beskyttelse og svekker fargeoppfattelsen.
- ▶ **Reparasjon av måleverktøyet må kun utføres av kvalifisert fagpersonale og kun med originale reservedeler.** På den måten opprettholdes sikkerheten til måleverktøyet.
- ▶ **Ikke la barn bruke lasermåleren uten tilsyn.** De kan uforvarende blende seg selv eller andre.
- ▶ **Ikke arbeid med måleverktøyet i eksplosjonsutsatte omgivelser – der det finnes seg brennbare væsker, gass eller støv.** I måleverktøyet kan det oppstå gnister som kan antenne støv eller damp.

- ▶ **Batteriet må ikke åpnes.** Det er fare for kortslutning.
- ▶ **Det kan slippe ut damp ved skader på og ikke-forskriftsmessig bruk av batteriet. Batteriet kan brenne eller eksplodere.** Sørg for forsyning av friskluft, og oppsøk lege hvis du får besvær. Dampene kan irritere åndedretsorganene.
- ▶ **Ved feil bruk eller skadet batteri kan brennbar væske lekke ut av batteriet. Unngå kontakt med væsken. Ved tilfeldig kontakt må det skylles med vann. Hvis det kommer væske i øynene, må du i tillegg oppsøke en lege.** Batterivæske som renner ut kan føre til irritasjoner på huden eller forbrenninger.
- ▶ **Batteriet kan bli skadet av spisse gjenstander som spikre eller skrutrekkere eller på grunn av ytre påvirkning.** Resultat kan bli intern kortslutning, og det kan da komme røyk fra batteriet, eller batteriet kan ta fyr, eksplodere eller bli overopphetet.
- ▶ **Når batteriet ikke er i bruk, må det oppbevares i god avstand fra binders, mynter, nøkler, spikre, skruer eller andre mindre metallgjenstander, som kan lage en forbindelse mellom kontaktene.** En kortslutning mellom batterikontaktene kan føre til forbrenninger eller brann.
- ▶ **Batteriet må bare brukes i produkter fra produsenten.** Kun slik beskyttes batteriet mot farlig overbelastning.
- ▶ **Lad batteriene bare med lader som anbefales av produsenten.** Det medfører brannfare hvis en lader som er egnet for en bestemt type batterier, brukes med andre batterier.



Beskytt batteriet mot varme, f.eks. også mot langvarig sollys og ild, skitt, vann og fuktighet. Det er fare for eksplosjon og kortslutning.



Målevertøyet og det magnetiske tilbehøret må ikke komme i nærheten av implantater og annet medisinsk utstyr som for eksempel pacemakere eller insulinpumper. Magnetene til målevertøyet og tilbehøret genererer et felt som kan påvirke funksjonen til implantater og medisinsk utstyr.

- ▶ **Hold målevertøyet og det magnetiske tilbehøret unna magnetiske datalagringsmedier og magnetfølsomt utstyr.** Virkningen til magnetene til målevertøyet og tilbehøret kan føre til permanente tap av data.
- ▶ **Ta alltid det oppladbare batteriet eller engangs batteriene ut av målevertøyet før arbeider på målevertøyet utføres (f.eks. montering, vedlikehold osv.) hhv. ved transport og oppbevaring.** Det er fare for skader hvis du trykker på av/på-bryteren ved en feiltagelse.
- ▶ **Forsiktig! Under bruk av målevertøyet med Bluetooth® kan det oppstå forstyrrelse på andre apparater og anlegg, fly og medisinsk utstyr (f.eks. pacemakere og høreapparater). Skader på mennesker og dyr i umiddelbar nærhet kan heller ikke utelukkes**

helt. Bruk ikke målevertøyet med Bluetooth® i nærheten av medisinsk utstyr, bensinstasjoner, kjemiske anlegg, steder med eksplosjonsfare eller på sprengningsområder. Bruk ikke målevertøyet med Bluetooth® om bord på fly. Unngå langvarig bruk nær kroppen.

Navnet *Bluetooth®* og logoene er registrerte varemerker som tilhører *Bluetooth SIG, Inc.* Enhver bruk av navnet/logoen av *Robert Bosch Power Tools GmbH* skjer på lisens.

Produktbeskrivelse og ytelsespesifikasjoner

Se illustrasjonene i begynnelsen av bruksanvisningen.

Forskriftsmessig bruk

Målevertøyet er beregnet for måling og kontroll av vannrette og vertikale linjer samt loddepunkter.

Målevertøyet er egnet for bruk innen- og utendørs.

Med holderen RM 2 kan du dreie målevertøyet 360° rundt et sentralt loddpunkt som alltid er synlig. Dermed er det mulig å stille inn laserlinjene nøyaktig uten å endre plasseringen av målevertøyet.

Illustrerte komponenter

Nummereringen av de illustrerte komponentene refererer til bildet av målevertøyet på illustrasjonssiden.

- (1) Føringsspor
- (2) Av/på-bryter
- (3) Laseråpning
- (4) Ladenivå batteri
- (5) Indikator for pendellås
- (6) Knapp for mottakermodus
- (7) Indikator for mottakermodus
- (8) Knapp for laserdriftsmodus
- (9) Indikator for *Bluetooth®*-forbindelse
- (10) Knapp *Bluetooth®*
- (11) Batterirom
- (12) Oppladbart batteri^{a)}
- (13) Hylster for batteriadapter^{a)}
- (14) Engangsbatterier^{a)}
- (15) Utløserknapp for oppladbart batteri / batteriadapter^{a)}
- (16) Deksel for batteriadapter^{a)}
- (17) Laservarselskilt
- (18) Stativfeste 1/4"
- (19) Serienummer
- (20) Styreskinne^{a)}
- (21) Magnet^{a)}
- (22) Festeslisne^{a)}

- (23) Dreibar holder^{a)}
- (24) Finjusteringskrue for dreibar holder^{a)}
- (25) Takklemme^{a)}
- (26) Universalholder^{a)}
- (27) Dreieplattform^{a)}
- (28) Fjernkontroll^{a)}
- (29) Lasermottaker^{a)}
- (30) Laserbriller^{a)}
- (31) Lasermåltavle^{a)}
- (32) Stativ^{a)}
- (33) Teleskopstang^{a)}
- (34) Beskyttelsesveske^{a)}
- (35) Batteriadapter^{a)}
- (36) Koffert^{a)}

a) **Illustrert eller beskrevet tilbehør inngår ikke i standardleveransen. Det komplette tilbehøret finner du i vårt tilbehørsprogram.**

Tekniske data

Punkt- og linjelaser	GCL 2-50 C	GCL 2-50 CG
Artikkelnummer	3 601 K66 G..	3 601 K66 H..
Rekkevidde ^{A)}		
- Laserlinjer standard	20 m	20 m
- Med lasermottaker	5–50 m	5–50 m
- Laserpunkt opp	10 m	10 m
- Laserpunkt ned	10 m	10 m
Nivelleringsnøyaktighet ^{B)(C)}		
- Laserlinjer	±0,3 mm/m	±0,3 mm/m
- Laserpunkter	±0,7 mm/m	±0,7 mm/m
Vanlig selvnivelleringsområde	±4°	±4°
Vanlig nivelleringsstid	< 4 s	< 4 s
Maks. brukshøyde over referanse høyde	2000 m	2000 m
Maks. relativ luftfuktighet	90 %	90 %
Forurensningsgrad i henhold til IEC 61010-1	2 ^{D)}	2 ^{D)}
Laserklasse	2	2
Pulsfrekvens		
- Drift uten mottakermodus	23 kHz	23 kHz
- Drift i mottakermodus	10 kHz	10 kHz
Laserlinje		
- Lasertype	630–650 nm, < 10 mW	500–540 nm, < 10 mW
- Farge på laserstrålen	Rød	Grønt
- C ₆	10	10
- Divergens	50 × 10 mrad (360-graders vinkel)	50 × 10 mrad (360-graders vinkel)
Laserpunkt		
- Lasertype	630–650 nm, < 1 mW	630–650 nm, < 1 mW
- Farge på laserstrålen	Rød	Rød
- C ₆	1	1
- Divergens	0,8 mrad (360-graders vinkel)	0,8 mrad (360-graders vinkel)
Kompatible lasermottakere	LR 6, LR 7	LR 7
Stativfeste	1/4"	1/4"
Energiforsyning		
- Oppladbart batteri (li-ion)	10,8 V/12 V	10,8 V/12 V

Punkt- og linjelaser	GCL 2-50 C	GCL 2-50 CG
– Engangsbatterier (alkaliske/mangan)	4 × 1,5 V LR6 (AA) (med batteriadapter)	4 × 1,5 V LR6 (AA) (med batteriadapter)
Batteritid i driftsmodus ^{B)}	Oppladbare batterier/engangsbatterier	Oppladbare batterier/engangsbatterier
– Krysslinje- og punktmodus	18 t/10 t	10 t/4 t
– Krysslinjemodus	25 t/16 t	13 t/6 t
– Linjemodus	35 t/28 t	15 t/12 t
– Punktmodus	60 t/32 t	60 t/32 t
Bluetooth®-måleverktøy		
– Kompatibilitet	Bluetooth® 4.2 (Classic og Low Energy) ^{F)}	Bluetooth® 4.2 (Classic og Low Energy) ^{F)}
– Driftsfrekvensområde	2402–2480 MHz	2402–2480 MHz
– Sendeeffekt maks.	2,5 mW	2,5 mW
Bluetooth®-smarttelefon		
– Kompatibilitet	Bluetooth® 4.0 (Classic og Low Energy) ^{F)}	Bluetooth® 4.0 (Classic og Low Energy) ^{F)}
– Operativsystem	Android 6 (og høyere) iOS 11 (og høyere)	Android 6 (og høyere) iOS 11 (og høyere)
Vekt i samsvar med EPTA-Procedure 01:2014		
– Med oppladbart batteri ^{G)}	0,62 kg	0,62 kg
– Med engangsbatterier	0,58 kg	0,58 kg
Mål (lengde × bredde × høyde)		
– Uten holder	136 × 55 × 122 mm	136 × 55 × 122 mm
– Med dreibar holder	Ø 188 × 180 mm	Ø 188 × 180 mm
Kapslingsgrad ^{H)}	IP 54 (beskyttet mot støv og vannsprut)	IP 54 (beskyttet mot støv og vannsprut)
Anbefalt omgivelsestemperatur ved lading	0 °C ... +35 °C	0 °C ... +35 °C
Tillatt omgivelsestemperatur under drift	–10 °C ... +50 °C	–10 °C ... +50 °C
Tillatt omgivelsestemperatur ved lagring	–20 °C ... +70 °C	–20 °C ... +70 °C
Anbefalte batterier	GBA 12V... (unntatt GBA 12V ≥ 4.0 Ah)	GBA 12V... (unntatt GBA 12V ≥ 4.0 Ah)
Anbefalte ladere	GAL 12... GAX 18...	GAL 12... GAX 18...

A) Arbeidsområdet kan reduseres ved ugunstige forhold i omgivelsene (f.eks. direkte sollys).

B) Ved **20–25 °C**

C) De angitte verdiene forutsetter vanlige til gunstige omgivelsesforhold (f.eks. ingen vibrasjon, ingen tåke, ingen røyk, ikke direkte sollys). Etter store temperatursvingninger kan det oppstå avvik ved nøyaktigheten.

D) Det oppstår bare ikke-ledende smuss, men det forventes nå og da forbigående ledeevne forårsaket av kondens.

E) Kortere driftstid ved Bluetooth®-drift og/eller i forbindelse med RM 3

F) I forbindelse med Bluetooth® Low Energy-enheter kan det, avhengig av modell og operativsystem, hende at det ikke er mulig å opprette forbindelse. Bluetooth®-enheter må støtte SPP-profilen.

G) Avhengig av batteriet

H) Li-ion-batteriet og batteriladeren AA1 er utelukket fra IP 54.

Tekniske data beregnet med batteri fra standardleveransen.

Måleverktøyet identifiseres ved hjelp av serienummeret **(19)** på typeskiltet.

Montering

Måleverktøyets strømforsyning

Måleverktøyet kan brukes både med vanlige engangs batterier og med Bosch Li-ion-batteri.

Drift med oppladbart batteri

► **Bruk bare laderne som er oppført i de tekniske spesifikasjonene.** Kun disse laderne er tilpasset til Li-ion-batteriene som kan brukes i elektroverktøyet.

Merk: Bruk av batterier som ikke passer til elektroverktøyet kan føre til funksjonsfeil eller skade på elektroverktøyet.

Merk: Batteriet er delvis ladet ved levering. For å sikre full effekt fra batteriet må du lade det helt opp i laderen før første gangs bruk.

Litium-ion-batteriet kan lades opp til enhver tid uten at levetiden forkortes. Det skader ikke batteriet å avbryte oppladingen.

Li-ion-batteriet har "Electronic Cell Protection (ECP)" som beskytter mot dyputladning. Hvis batteriet blir utladet, sørger en beskyttelseskobling for at måleverktøyet slås av.

► **Ikke slå på måleverktøyet igjen etter at det har blitt koblet ut av beskyttelseskoblingen.** Batteriet kan skades.

For å **sette inn** det ladede batteriet (**12**) skyver du det inn i batterirommet (**11**) til det merkes at det festes.

For å **ta ut** det oppladbare batteriet (**12**) trykker du på opplåsningsknappene (**15**) og trekker det ut av batterirommet (**11**). **Ikke bruk makt.**

Drift med engangs batterier

Det anbefales å bruke alkaliske manganbatteriet til måleverktøyet.

Batteriernes settes i batteriadapteren.

► **Batteriadapteren er utelukkende beregnet for bruk i de foreskrevne måleverktøyene fra Bosch og må ikke brukes til elektroverktøy.**

For å **sette inn** engangs batteriene skyver du hylsteret (**13**) til batteriadapteren inn i batterirommet (**11**). Legg batteriene i hylsteret som vist på bildet på dekselet (**16**). Skyv dekselet over hylsteret til det merkes at et festes.



For å **ta ut** batteriene (**14**) trykker du på opplåsningsknappene (**15**) på dekselet (**16**) og trekker dekselet av. Pass på at ikke batteriene faller ut. Hold måleverktøyet med batterirommet (**11**) opp. Ta ut batteriene. For

å ta hylsteret (**13**) på innsiden ut av batterirommet griper du tak i hylsteret og trekker det ut av måleverktøyet mens du trykker lett på siden.

Skift alltid ut alle batteriene samtidig. Bruk bare batterier fra samme produsent og med samme kapasitet.

► **Ta batteriene ut av måleverktøyet når du ikke skal bruke det på lengre tid.** Batteriene kan korrodere ved lengre tids lagring i måleverktøyet og utlades automatisk.

Ladenivåindikator

Ladenivåindikatoren (**4**) viser ladenivået til det oppladbare batteriet eller engangs batteriene:

LED	Ladenivå
Lyser kontinuerlig grønt	100–75 %
Lyser kontinuerlig gult	75–35 %
Blinker rødt	< 35 %
Ikke lys	– Batteri defekt – Tomme batterier

Hvis det oppladbare batteriet eller de vanlige batteriene begynner å bli svake, reduseres lysstyrken til laserlinjene langsomt.

Skift ut defekte oppladbare batterier eller tomme engangs batterier omgående.

Bruke den dreibare holderen RM 2 (se bilde A1–A3)

Med holderen (**23**) kan du dreie måleverktøyet 360° rundt et sentralt loddpunkt som alltid er synlig. Dermed er det mulig å stille inn laserlinjene nøyaktig uten å endre plasseringen av måleverktøyet.

Med fininnstillingskruen (**24**) kan du justere loddrette laserlinjer nøyaktig etter referansepunkter.

Sett måleverktøyet med føringssporet (**1**) på føringskinnen (**20**) til dreiebraketten (**23**), og skyv måleverktøyet på plattformen til det stopper.

For å ta det av trekker du måleverktøyet fra dreiebraketten i motsatt retning.

Muligheter for plassering av dreiebraketten:

- stående på en vannrett flate,
- skrudd fast på en loddrett flate,
- på taklister av metall med takklemmen (**25**),
- på overflater av metall ved hjelp av (**21**)-magnetene.

Bruk

Igangsetting

► **Beskytt måleverktøyet mot fuktighet og direkte sollys.**

► **Måleverktøyet må ikke utsettes for ekstreme temperaturer eller temperatursvingninger.** La det for eksempel ikke ligge lenge i bilen. Ved store temperatursvingninger må du la måleverktøyet akklimatiseres og alltid foreta en nøyaktighetskontroll (se „Kontrollere måleverktøyets nøyaktighet“, Side 110) før du fortsetter arbeidet.

Ved ekstreme temperaturer eller temperatursvingninger kan måleverktøyets presisjon svekkes.

► **Pass på at måleverktøyet ikke utsettes for harde slag eller fall.** Etter sterk ytre påvirkning på måleverktøyet bør du alltid kontrollere nøyaktigheten før du fortsetter arbeidet (se „Kontrollere måleverktøyets nøyaktighet“, Side 110).

- **Slå av måleverktøyet når du transporterer det.** Når det slås av, låses pendelenheten. Denne kan skades ved kraftige bevegelser.

Inn-/utkobling

For å **slå på** måleverktøyet skyver du av/på-bryteren **(2)** til stillingen **On** (for arbeid med pendellås) eller til stillingen **On** (for arbeid med automatisk nivellering).

Måleverktøyet sender laserstråler ut av åpningene **(3)** umiddelbart etter at det er slått på.

- **Retts aldri laserstrålen mot personer eller dyr, og se ikke selv inn i laserstrålen, heller ikke fra større avstand.**

For å **slå av** måleverktøyet skyver du av/på-bryteren **(2)** til stillingen **Off**. Når verktøyet slås av, låses pendelenheten.

- **Ikke gå fra måleverktøyet når det er slått på, og slå alltid av måleverktøyet etter bruk.** Andre personer kan bli blendet av laserstrålen.

Hvis den maksimale tillatte driftstemperaturen på **50 °C** overskrides, slås verktøyet av, slik at laserdioden beskyttes. Etter avkjøling er måleverktøyet klart for bruk igjen og kan slås på.

Automatisk utkobling

Hvis ingen knapp på måleverktøyet trykkes i løpet av ca. **120 minutter**, kobles måleverktøyet automatisk ut, slik at batteriene spares.

For å slå på måleverktøyet igjen etter automatisk utkobling kan du enten skyve av/på-bryteren **(2)** til stillingen „**Off**“ og deretter slå på måleverktøyet igjen, eller du kan trykke på knappen for laserdriftsmodus **(8)**.

Deaktivere utkoblingsautomatikken midlertidig

For å deaktivere utkoblingsautomatikken trykker du på knappen for laserdriftsmodus **(8)** (med måleverktøyet slått på) minst 3 sekunder. Når utkoblingsautomatikken er deaktivert, blinker laserlinjene kort som bekreftelse.

Merknad: Hvis driftstemperaturen overskrider 45 °C, kan ikke utkoblingsautomatikken deaktiveres lenger.

For å slå av den automatiske utkoblingen slår du måleverktøyet av og deretter på igjen.

Stille inn driftsmåte

Måleverktøyet har flere driftsmoduser som du når som helst kan veksle mellom:

- **Krysslinsje- og punktmodus:** Måleverktøyet genererer en vannrett og en loddrett laserlinje forover og et laserpunkt loddrett både oppover og nedover. Laserlinjene krysser hverandre i 90° vinkel.
- **Linjemodus vannrett:** Måleverktøyet generer en vannrett laserlinje forover.
- **Linjemodus loddrett:** Måleverktøyet generer en loddrett laserlinje forover.
Hvis måleverktøyet plasseres i rommet, vises den loddrette laserlinjen over det øvre laserpunktet i taket. Hvis måleverktøyet plasseres like ved en vegg, danner den loddrette laserlinjen en laserlinje som går så å si hele veien rundt (360° linje).
- **Punktmodus:** Måleverktøyet generer et loddrett laserpunkt både oppover og nedover.

Alle driftsmoduser med unntak av punktmodus kan brukes både med automatisk nivellering og pendellås.

For å bytte driftsmodus trykker du på knappen for laserdriftsmodus **(8)**.








Arbeid med automatisk nivellering

Rekkefølge for handlingstrinnene	Linjemodus vannrett	Linjemodus loddrett	Punktmodus	Indikator for pendellås (5)	Bilde
Av-/på-bryter (2) i stillingen « On »	●	●	●		B
Trykk én gang på knappen for laserdriftsmodus (8)	●	–	–		C
Trykk to ganger på knappen for laserdriftsmodus (8)	–	●	–		D
Trykk tre ganger på knappen for laserdriftsmodus (8)	–	–	●		E
Trykk fire ganger på knappen for laserdriftsmodus (8)	●	●	●		B

Hvis du skifter til modusen «Arbeide med pendellås» under arbeid med automatisk nivellering (av/på-bryteren **(2)** i

stillingen **On**), aktiveres alltid den første kombinasjonsmuligheten for visningene til denne modusen.

Arbeide med pendellås

Rekkefølge for handlingstrinnene	Linjemodus vannrett	Linjemodus loddrett	Punktmodus	Indikator for pendellås (5)	Bilde
Av/på-bryter (2) i stillingen «On»	●	●	-	 Rød	F
 Trykk én gang på knappen for laserdriftsmodus (8)	●	-	-	 Rød	
 Trykk to ganger på knappen for laserdriftsmodus (8)	-	●	-	 Rød	
 Trykk tre ganger på knappen for laserdriftsmodus (8)	●	●	-	 Rød	F

Hvis du skifter til modusen «Arbeide med automatisk nivellering» under arbeid med pendellås (av/på-bryteren (2) i stillingen «On»), aktiveres alltid den første kombinasjonsmuligheten for visningene til denne modusen.

Mottakermodus

Ved arbeid med lasermottakeren (29) må mottakermodusen aktiveres – uavhengig av valgt driftsmodus.

I mottakermodus blinker laserlinjene med svært høy frekvens og kan da registreres av lasermottakeren (29).

For å slå på mottakermodus trykker du på knappen for mottakermodus (6). Indikatoren for mottakermodus (7) lyser grønt.

For det menneskelige øye er sikten til laserlinjene redusert når mottakermodus er innkoblet. Ved arbeid uten lasermottaker slår du derfor av mottakermodusen ved å trykke en gang til på knappen (6). Indikatoren for mottakermodus (7) slukker.

Automatisk nivellering

Arbeid med automatisk nivellering (se bilde B-E)

Sett måleverktøyet på et vannrett, stabilt underlag, eller fest det på dreiebraketten (23).

For arbeid med automatisk nivellering skyver du av/på-bryteren (2) til stillingen «On».

Den automatiske nivelleringen utligner automatisk ujevnheter i selvnivelleringsområdet på $\pm 4^\circ$. Straks laserstrålene ikke blinker lenger, er måleverktøyet nivellert inn.

Hvis automatisk nivellering ikke er mulig, for eksempel hvis måleverktøyet sin posisjon er mer enn 4° fra vannrett posisjon, blinker laserstrålene raskt.

Du må da sette måleverktøyet horisontalt og vente til selvnivelleringen utføres. Når måleverktøyet befinner seg innenfor selvnivelleringsområdet på $\pm 4^\circ$ lyser laserstrålene kontinuerlig.

Ved vibrasjoner eller endring av plasseringen under drift blir måleverktøyet automatisk nivellert igjen. For å unngå feil på grunn av forskyvning av måleverktøyet må du kontrollere laserstrålenes plassering i forhold til referansepunkter.

Arbeide med pendellås (se bilde F)

For arbeid med pendellås skyver du av/på-bryteren (2) til stillingen «On». Visningen for pendellås (5) lyser rødt, og laserlinjene blinker kontinuerlig langsomt.

Under arbeid med pendellås er den automatiske nivelleringen slått av. Du kan holde måleverktøyet fritt i hånden eller sette det på et skrått underlag. Laserstrålene blir ikke nivellert lenger og går ikke lenger nødvendigvis loddrett i forhold til hverandre.

Fjernstyring via Bluetooth®

Måleverktøyet er utstyrt med en Bluetooth®-modul som tillater fjernstyring via en smarttelefon med Bluetooth®-grensesnitt ved bruk av radioteknologi.

Du finner informasjon om systemkrav for en Bluetooth®-forbindelse på nettsiden til Bosch www.bosch-pt.com.

Ved fjernstyring via Bluetooth® kan det forekomme tidsforsinkelser mellom den mobile enheten og måleverktøyet.

Bosch-applikasjoner (apper) gir mulighet til fjernstyring. Disse kan lastes ned fra de forskjellige app-butikkene, avhengig av enhetstypen:



Slå på Bluetooth®

For å slå på Bluetooth® for fjernstyring trykker du på Bluetooth®-knappen (10). Kontroller at Bluetooth®-grensesnittet er aktivert på den mobile enheten din.

Etter at Bosch-appen er startet, opprettes forbindelsen mellom den mobile enheten og måleverktøyet. Hvis flere aktive måleverktøy blir funnet, velger du ønsket måleverktøy. Hvis bare ett aktivt måleverktøy blir funnet, opprettes forbindelsen automatisk.

Det er opprettet forbindelse når *Bluetooth*®-indikatoren (9) lyser.

Bluetooth®-forbindelsen kan avbrytes på grunn av for stor avstand eller hindringer mellom måleverktøyet og den mobile enheten, og av elektromagnetiske forstyrrelser. Da blinker *Bluetooth*®-indikatoren (9).

Slå av *Bluetooth*®

For å slå av *Bluetooth*® for fjernstyring trykker du på *Bluetooth*®-knappen (10) eller du slår av måleverktøyet.

Kontrollere måleverktøyet nøyaktighet

Faktorer som påvirker nøyaktigheten

Det er omgivelsestemperaturen som har størst innflytelse på nøyaktigheten. Spesielt temperaturforskjeller fra gulvet og oppover kan forstyrre laserstrålen.

Ettersom temperaturlagdelingen er størst nær gulvet, bør du alltid montere måleverktøyet på et stativ hvis måleavstanden er over 20 meter. Hvis mulig bør du også sette måleverktøyet i midten av arbeidsflaten.

I tillegg til ekstern påvirkning kan også apparatspesifikk påvirkning (f.eks. fall eller harde slag) føre til avvik. Kontroller derfor alltid nivelleringsnøyaktigheten før du starter arbeidet.

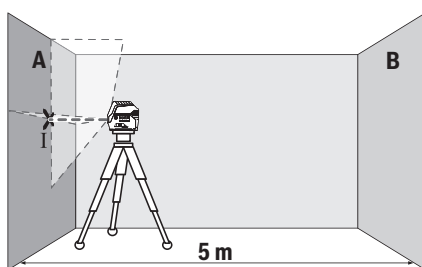
Kontroller først høyde- og nivelleringsnøyaktigheten til den vannrette laserlinjen, deretter nivelleringsnøyaktigheten til den loddrette laserlinjen og loddnøyaktigheten.

Dersom måleverktøyet ved en kontroll overskrider maksimalt avvik, må det repareres av et **Bosch**-serviceverksted.

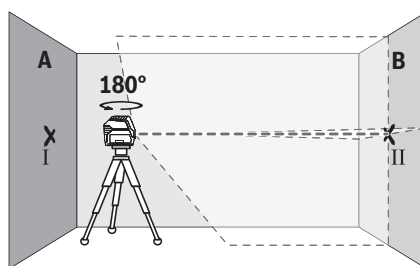
Kontrollere høydennøyaktigheten til den vannrette linjen

Når du skal kontrollere, trenger du en fri målestrekning på 5 m med fast underlag mellom to vegger A og B.

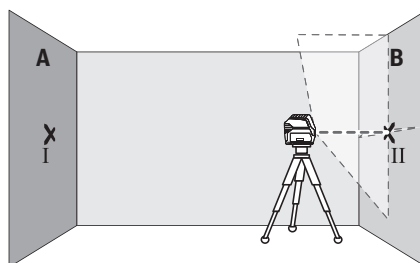
- Monter måleverktøyet nær veggen A på et stativ, eller sett det på et fast, jevnt underlag. Slå på måleverktøyet. Velg krysslinjemodus med automatisk nivellering.



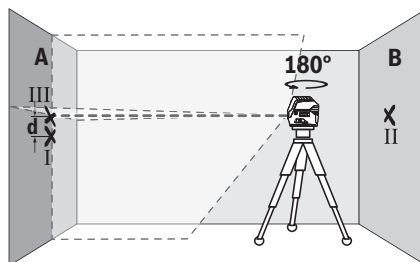
- Rett laseren mot den nære veggen A, og la måleverktøyet nivelleres. Marker midten av punktet der laserlinjene krysser hverandre på veggen (punkt I).



- Drei måleverktøyet 180°, la det nivelleres og marker skjæringspunktet til laserlinjene på veggen B tvers overfor (punkt II).
- Plasser måleverktøyet nær veggen B uten å dreie det, slå det på og la det nivelleres.



- Juster høyden på måleverktøyet (ved hjelp av stativet eller eventuelt ved å legge noe under) slik at skjæringspunktet til laserlinjene nøyaktig treffer det tidligere markerte punktet II på veggen B.

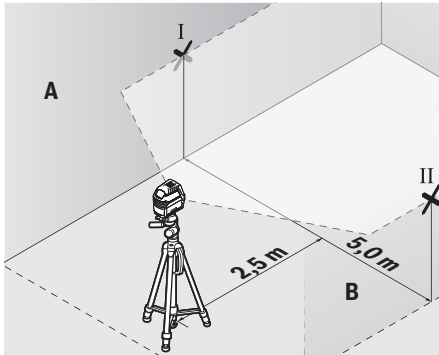


- Drei måleverktøyet 180° uten å endre høyden til stativet. Rett det mot veggen A. Den loddrette laserlinjen skal gå gjennom det tidligere markerte punktet I. La måleverktøyet nivelleres, og marker skjæringspunktet til laserlinjene på veggen A (punkt III).
- Differansen **d** mellom de to markerte punktene I og III på veggen A er det faktiske høydeavviket til måleverktøyet. På målestrekningen på $2 \times 5 \text{ m} = 10 \text{ m}$ er maks. tillatt avvik: $10 \text{ m} \times \pm 0,3 \text{ mm/m} = \pm 3 \text{ mm}$. Differansen **d** mellom punktene I og III kan dermed være maks. 3 mm.

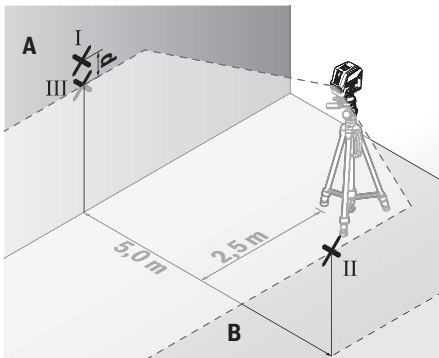
Kontrollere nivelleringsnøyaktigheten til den vannrette linjen

For å kontrollere trenger du en ledig flate på ca. $5 \times 5 \text{ m}$.

- Monter måleverktøyet på et stativ i midten mellom veggene A og B, eller sett det på et fast, jevnt underlag. Velg vannrett linjemodus med automatisk nivellering og la måleverktøyet nivellere inn.



- 2,5 m fra måleverktøyet markerer du på begge vegger midten på laserlinjen (punkt I på vegg A og punkt II på vegg B).



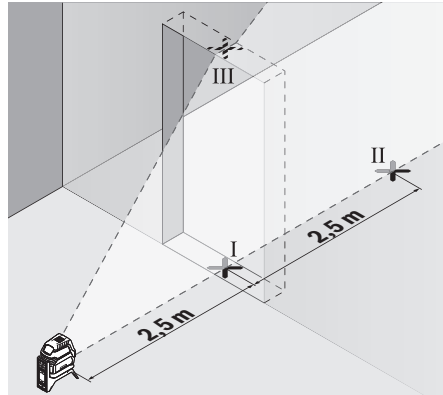
- Sett måleverktøyet dreid 180° 5 m unna og la det nivellere inn.
- Juster høyden på måleverktøyet (ved hjelp av stativet eller eventuelt ved å legge noe under) slik at midten på laserlinjen nøyaktig treffer det tidligere markerte punktet II på vegg B.
- På vegg A markerer du midten på laserlinjen som punkt III (loddrett over eller under punkt I).
- Differansen **d** mellom de to markerte punktene I og III på vegg A er det faktiske avviket til måleverktøyet fra vannrett posisjon.

På målestrekningen på $2 \times 5 \text{ m} = 10 \text{ m}$ er maks. tillatt avvik: $10 \text{ m} \times \pm 0,3 \text{ mm/m} = \pm 3 \text{ mm}$. Differansen **d** mellom punktene I og III kan dermed være maks. 3 mm.

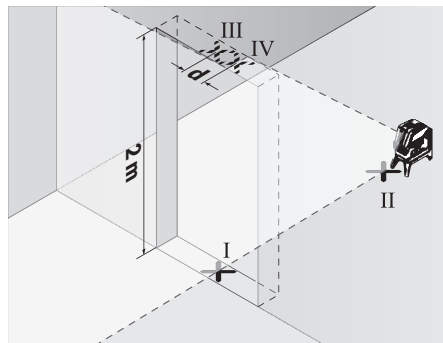
Kontrollere nivelleringsnøyaktigheten til den loddrette linjen

Når du skal kontrollere, trenger du en døråpning der det (på fast underlag) er minst 2,5 m plass på begge sider av døren.

- Sett måleverktøyet på et fast, jevnt underlag (ikke på et stativ) 2,5 m fra døråpningen. Velg loddrett linjemodus med automatisk nivellering. Rett laserlinjen mot døråpningen og la måleverktøyet nivellere inn.



- Marker midten av den loddrette laserlinjen nede i døråpningen (punkt I), i en avstand på 5 m på den andre siden av døråpningen (punkt II) og i den øvre kanten av døråpningen (punkt III).



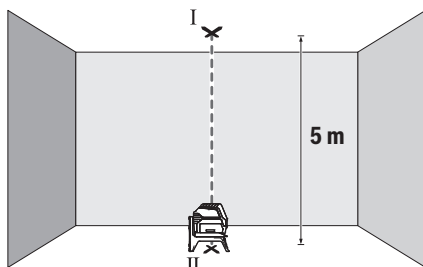
- Drei måleverktøyet 180°, og sett det like bak punkt II på den andre siden av døråpningen. La måleverktøyet nivelleres, og rett inn den loddrette laserlinjen slik at midten av den går nøyaktig gjennom punktene I og II.
- Marker midten av laserlinjen i den øvre kanten av døråpningen som punkt IV.
- Differansen **d** mellom de to markerte punktene III og IV er det faktiske avviket til måleverktøyet fra loddrett posisjon.
- Mål høyden på døråpningen.

Du beregner maks. tillatt avvik på følgende måte:
 dobbel høyde på døråpningen $\times 0,3 \text{ mm/m}$
 Eksempel: Ved en høyde på døråpningen på 2 m kan maksimalt avvik være $2 \times 2 \text{ m} \times \pm 0,3 \text{ mm/m} = \pm 1,2 \text{ mm}$. Punktene III og IV kan dermed maksimalt ligge maksimalt 1,2 mm fra hverandre.

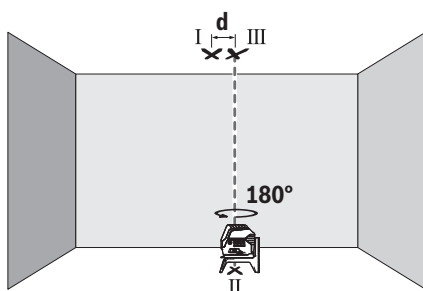
Kontrollere lodnøyaktigheten

Når du skal kontrollere, trenger du en fri målestrekning på fast underlag med en avstand på ca. 5 m mellom gulv og tak.

- Monter måleverktøyet på dreiebraketten (23) og still det på gulvet. Velg punktmodus og la måleverktøyet nivellere inn.



- Marker midten til det øvre laserpunktet i taket (punkt I). Marker også midten til det nedre laserpunktet på gulvet (punkt II).



- Drei måleverktøyet 180°. Plasser det slik at midten på det nedre laserpunktet ligger på punktet II som allerede er markert. La måleverktøyet nivelleres. Marker midten på det øvre laserpunktet (punkt III).
- Differansen d mellom de to markerte punktene I og III på taket er det faktiske avviket til måleverktøyet fra loddrett posisjon.

Du beregner maks. tillatt avvik på følgende måte:

dobbel avstand mellom gulv og tak $\times 0,7$ mm/m

Eksempel: Ved en avstand mellom gulv og tak på 5 m kan maksimalt avvik være

$2 \times 5 \text{ m} \times \pm 0,7 \text{ mm/m} = \pm 7 \text{ mm}$. Punktene I og III kan dermed maksimalt ligge 7 mm fra hverandre.

Arbeidshenvisninger

- **Bruk alltid bare midten av laserpunktet eller laserlinjen når du markerer.** Størrelsen på laserpunktet eller bredden på laserlinjen endrer seg med avstanden.
- **Måleverktøyet er utstyrt med et radiogrensensnitt.** Lokale restriksjoner for bruk av dette, for eksempel om bord på fly eller på sykehus, må overholdes.

Arbeide med lasermåltavlen

Lasermåltavlen (31) forbedrer laserstrålets synlighet ved ugunstige forhold og større avstander.

Den reflekterende delen av lasermåltavlen (31) forbedrer laserlinjens synlighet. Den transparente delen gjør at laserlinjen kan ses også fra baksiden av lasermåltavlen.

Arbeide med stativet (tilbehør)

Et stativ gir et stabilt måleunderlag som kan justeres i høyden. Sett måleverktøyet med 1/4"-stativfestet (18) på gjengene til stativet (32) eller et vanlig fotostativ. Skru fast måleverktøyet med stativets festeskruer.

Grovjuster stativet før du slår på måleverktøyet.

Feste med universalholderen (tilbehør) (se bilde L)

Ved hjelp av universalholderen (26) kan du feste måleverktøyet for eksempel på loddrette flater, rør eller magnetiserbare materialer. Universalholderen er også egnet som gulvstativ og gjør det lettere å justere høyden til måleverktøyet.

Grovjuster universalholderen (26) før du slår på måleverktøyet.

Arbeide med lasermottaker (tilbehør) (se bilde L)

Ved ugunstige lysforhold (lyse omgivelser, direkte sollys) og på større avstander bruker du lasermottakeren (29) for lettere å se laserlinjene. Slå på mottakermodus (se „Mottakermodus“, Side 109) ved arbeid med lasermottakeren.

Lasersiktebrille (tilbehør)

Lasersiktebrillen filtrerer ut omgivelseslyset. Dermed virker lyset til laseren sterkere for øyet.

► **Bruk ikke lasersiktebrillene (tilbehør) som beskyttelsesbriller.** Laserbrillene gjør det lettere å se laserstrålen, men de beskytter ikke mot laserstråling.

► **Bruk ikke lasersiktebrillene (tilbehør) som solbriller eller i veitrafikk.** Laserbrillene gir ingen fullstendig UV-beskyttelse og svekker fargeoppfattelsen.

Arbeidseksempler (se bilde G–M)

Du finner eksempler på bruksmuligheter for måleverktøyet på illustrasjonssidene.

Service og vedlikehold

Vedlikehold og rengjøring

Sørg for at måleverktøyet alltid er rent.

Måleverktøyet må ikke senkes ned i vann eller andre væsker.

Tørk bort skitt med en myk, fuktig klut. Bruk ikke rengjørings- eller løsemidler.

Rengjør spesielt flatene på utløpsåpningen til laseren regelmessig. Vær oppmerksom på lo.

Kundeservice og kundeveiledning

Kundeservice hjelper deg ved spørsmål om reparasjon og vedlikehold av produktet ditt og reservedelene. Du finner også sprengskisser og informasjon om reservedeler på

www.bosch-pt.com

Boschs kundeveilederteam hjelper deg gjerne hvis du har spørsmål om våre produkter og tilbehør.

Ved alle forespørsler og reservedelbestillinger må du oppgi det 10-sifrede produktnummeret som er angitt på produktets typeskilt.

Norsk

Robert Bosch AS
Postboks 350
1402 Ski
Tel.: 64 87 89 50
Faks: 64 87 89 55

Du finner adresser til andre verksteder på:

www.bosch-pt.com/serviceaddresses

Transport

Li-ion-batteriene i verktøyet underligger kravene for farlig gods. Batteriene kan transporteres på veier av brukeren uten ytterligere krav.

Ved forsendelse gjennom tredje personer (f.eks.: lufttransport eller spedisjon) må det oppfylles spesielle krav til emballasje og merking. Du må konsultere en ekspert for farlig gods ved forberedelse av forsendelsen.

Send batterier kun hvis huset ikke er skadet. Lim igjen de åpne kontaktene og pakk batteriet slik at det ikke beveger seg i emballasjen. Ta også hensyn til videreførende nasjonale forskrifter.

Kassering

Måleverktøy, batterier, tilbehør og emballasje må leveres inn til miljøvennlig gjenvinning.



Måleverktøy og oppladbare batterier / engangs batterier må ikke kastes som vanlig husholdningsavfall!

Bare for land i EU:

Iht. det europeiske direktivet 2012/19/EU om brukt elektrisk utstyr og iht. det europeiske direktivet 2006/66/EC må defekte eller brukte batterier / oppladbare batterier samles adskilt og leveres inn for miljøvennlig resirkulering.

Batterier:**Li-ion:**

Les informasjonen i avsnittet Transport (se „Transport“, Side 113).

Suomi**Turvallisuusohjeet**

Mittaustyökalun vaarattoman ja turvallisen käytön takaamiseksi kaikki annetut ohjeet tulee lukea ja huomioida. Jos mitaustyökäluä ei käytetä näiden ohjeiden mukaan,

tämä saattaa heikentää mitaustyökalun suojausta. Älä koskaan peitä tai poista mitaustyökalussa olevia varoituskilpiä. **PIDÄ NÄMÄ OHJEET HYVÄSSÄ TALLESSA JA ANNA NE MITTAUSTYÖKALUN MUKANA EDELLEEN SEURAAVALLA KÄYTTÄJÄLLE.**

- ▶ **Varoitus – vaarallisen säteilyaltistuksen vaara, jos käytät muita kuin tässä mainittuja käyttö- tai säätölaitteita tai menetelmiä.**
- ▶ **Mittalaitte toimitetaan laser-varoituskilven kanssa (merkitty kuvasivulla olevaan mittalaitteen piirroksen).**
- ▶ **Jos laser-varoituskilven teksti ei ole käyttömaan kielellä, liimaa kilven päälle mukana toimitettu käyttömaan kielenen tarra ennen ensikäyttöä.**



Älä suuntaa lasersädettä ihmisiin tai eläimiin äläkä katso sinua kohti näkyvään tai heijastuneeseen lasersäteeseen. Lasersäde voi aiheuttaa häikäistymistä, onnettomuuksia tai silmävaurioita.

- ▶ **Jos lasersäde osuu silmään, sulje silmät tarkoituksella ja käännä pää välittömästi pois säteen linjalta.**
- ▶ **Älä tee mitään muutoksia laserilaitteistoon.**
- ▶ **Älä käytä lasertarkkailulaseja (Iisätarvike) suojalaseina.** Lasertarkkailulasit helpottavat lasersäteen havaitsemista; ne eivät kuitenkaan suojaa lasersäteilyltä.
- ▶ **Älä käytä lasertarkkailulaseja (Iisätarvike) aurinkolaseina tai tieliikenteessä.** Lasertarkkailulasit eivät tarjoa sataprosenttista UV-suojausta ja ne heikentävät värien tunnistamista.
- ▶ **Anna vain valtuutetun ammattilaisen korjata viallinen mitaustyökälu ja vain alkuperäisillä varaosilla.** Siten varmistat, että mitaustyökälu säilyy turvallisena.
- ▶ **Älä anna lasten käyttää lasermittalaitetta ilman valvontaa.** Lapset saattavat aiheuttaa häikäistymisvaaran itselleen tai sivullisille.
- ▶ **Älä käytä mitaustyökäluä räjähdysvaarallisessa ympäristössä, jossa on palonorkoja nesteitä, kaasuja tai pölyä.** Mittaustyökäluä voi muodostua kipinöitä, jotka saattavat sytyttää pölyn tai höyryä.
- ▶ **Älä avaa akkuä.** Oikosulkuvaara.
- ▶ **Akusta saattaa purkautua höyryä, jos akku vioittuu tai jos akkuä käytetään epäasianmukaisesti.** Akku saattaa syttyä palamaan tai räjähtää. Järjestä tehokas ilmanvaihto ja käänny lääkäriin puoleen, jos havaitset ärsytystä. Höyry voi ärsyttää hengitysteitä.
- ▶ **Virheellisen käytön tai vaurioituneen akun yhteydessä akusta saattaa vuotaa herkästi syttyvää nestettä.** Vältä koskettamasta nestettä. Jos nestettä pääsee vahingossa iholle, huuhtelee kosketuskohta vedellä. Jos nestettä pääsee silmiin, käänny lisäksi lääkäriin puoleen. Akusta vuotava neste saattaa aiheuttaa ihon ärsytystä ja palovammoja.
- ▶ **Terävät esineet (esimerkiksi naulat ja ruuvitaltat) tai kuoreen kohdistuvat iskut saattavat vaurioittaa ak-**

kuu. Tämä voi johtaa akun oikosulkuun, tulipaloon, savuaamiseen, räjähtämiseen tai ylikuumentumiseen.

- ▶ **Varmista, ettei laitteesta irrotettu akku kosketa paperiliittimiä, kolikoita, avaimia, nauloja, ruuveja tai muita pieniä metalliesineitä, koska ne voivat oikosulkea akun koskettimet.** Akkukoskettimien välinen oikosulku saattaa johtaa palovammoihin ja tulipaloon.
- ▶ **Käytä akkua ainoastaan valmistajan tuotteissa.** Vain tällä tavalla saat estettyä akun vaarallisen ylikuormituksen.
- ▶ **Lataa akut vain valmistajan suosittelemilla latauslaitteilla.** Latauslaite, joka soveltuu määräytyntyyppiselle akulle, saattaa muodostaa tulipalovaaran erilaista akkua ladattaessa.



Suojaa akkua kuumuudelta, esimerkiksi pitkäaikaiselta auringonpaisteelta, tulelta, liialta, vedeltä ja kosteudelta. Räjähdyks- ja oikosulkuvaara.

Älä pidä mittaustyökaluja tai magneettisia tarvikkeita implanttien tai muiden lääketieteellisten laitteiden (esimerkiksi sydämentahdistimen tai insuliinipumpun) lähellä. Mittaustyökalan ja tarvikkeiden magneetit muodostavat kentän, joka voi haitata implanttien ja lääketieteellisten laitteiden toimintaa.

- ▶ **Pidä mittaustyökaluja ja magneettiset tarvikkeet etäällä magneettisista tietovälineistä ja magneettisesti herkistä laitteista.** Mittaustyökalan ja tarvikkeiden magneettivoiman takia laitteiden tiedot saattavat hävitä pysyvästi.
- ▶ **Irrrota aina akku tai paristot mittaustyökälusta kuljetuksen ja säilytyksen ajaksi ja ennen kuin alat tehdä mittaustyökaluun liittyviä töitä (esim. asennus, huolto yms.).** Käynnistyskytkimen tahaton painallus aiheuttaa loukkaantumisaarannan.
- ▶ **Varoitus! Kun mittaustyökaluja käytetään Bluetooth®-yhteydellä, siitä voi aiheutua häiriöitä muille laitteille ja järjestelmille, lentokoneille ja lääketieteellisille laitteille (esim. sydämentahdistin, kuulolaitteet).** Lisäksi on mahdollista, että se aiheuttaa haittaa työkalun välittömässä läheisyydessä oleskeleville ihmisille ja eläimille. Älä käytä mittaustyökaluja Bluetooth®-yhteydellä lääketieteellisten laitteiden, huoltoasemien, kemiallisten laitteiden, räjähdysvaarallisten tilojen ja räjäytyssalueiden läheisyydessä. Älä käytä mittaustyökaluja Bluetooth®-yhteydellä lentokoneissa. Vältä pitkäkestoisia käyttöä kehon välittömässä läheisyydessä.

Bluetooth®-tuotenimi sekä vastaavat kuvamerkit (logot) ovat rekisteröityjä tavaramerkkejä ja Bluetooth SIG, Inc. -yhtiön omaisuutta. Robert Bosch Power Tools GmbH käyttää näitä tuotenimiä/kuvamerkkejä aina lisenssillä.

Tuotteen ja ominaisuuksien kuvaus

Huomioi käyttöohjeiden etuosan kuvat.

Määräystenmukainen käyttö

Mittaustyökalu on tarkoitettu vaak- ja pystysuorien linjojen sekä luotipisteiden mittaukseen ja tarkistukseen.

Se soveltuu käytettäväksi sisä- ja ulkotiloissa.

Kääntöpidikkeen RM 2 avulla voit kääntää mittalaitetta 360 astetta keskellä olevan ja aina näkyvän luotipisteen suhteen. Siten pystyt suuntaamaan laserlinjat täsmällisesti mittalaitteen paikkaa muuttamatta.

Kuvatut osat

Kuvattujen osien numerointi viittaa kuvasivulla olevaan mittaustyökalan piirrookseen.

- (1) Ohjausura
- (2) Käynnistyskytkin
- (3) Lasersäteen ulostuloaukko
- (4) Akun/paristojen lataustila
- (5) Kääntölukituksen merkkipalo
- (6) Vastaanotintilan painike
- (7) Vastaanotintilan merkkipalo
- (8) Laserin käyttötavan painike
- (9) Bluetooth®-yhteyden merkkipalo
- (10) Bluetooth®-painike
- (11) Akkuaukko
- (12) Akku^{a)}
- (13) Paristoadapterin suojus^{a)}
- (14) Paristot^{a)}
- (15) Akun/paristoadapterin vapautuspainike^{a)}
- (16) Paristoadapterin kansi^{a)}
- (17) Laser-varoituskilpi
- (18) Jalustakiinnitin 1/4"
- (19) Sarjanumero
- (20) Ohjainkisko^{a)}
- (21) Magneetti^{a)}
- (22) Kiinnityskohdan pitkittäisreikä^{a)}
- (23) Kääntöpidike^{a)}
- (24) Kääntöpidikkeen hienosäätöruuvi^{a)}
- (25) Kattokiinnike^{a)}
- (26) Yleispidike^{a)}
- (27) Kääntöjalusta^{a)}
- (28) Kauko-ohjain^{a)}
- (29) Laservastaanotin^{a)}
- (30) Lasertarkkailulasit^{a)}
- (31) Lasertähtäintaulu^{a)}
- (32) Jalusta^{a)}
- (33) Teleskooppitanko^{a)}
- (34) Suojatasku^{a)}
- (35) Paristoadapteri^{a)}

(36) Laukku^{a)}

a) Kuvassa näkyvä tai tekstissä mainittu lisätarvike ei kuulu vakiovarustukseen. Koko tarvikevalikoiman voit katsoa tarvikeohjelmastamme.

Tekniset tiedot

Piste- ja linjalaser	GCL 2-50 C	GCL 2-50 CG
Tuotenumero	3 601 K66 G..	3 601 K66 H..
Kantama ^{A)}		
- Tavalliset laserlinjat	20 m	20 m
- Laservastaanottimen kanssa	5–50 m	5–50 m
- Laserpiste ylöspäin	10 m	10 m
- Laserpiste alaspäin	10 m	10 m
Tasaustarkkuus ^{B)C)}		
- Laserlinjat	±0,3 mm/m	±0,3 mm/m
- Laserpisteet	±0,7 mm/m	±0,7 mm/m
Tyypillinen itsetasausalue	±4°	±4°
Tyypillinen tasausaika	< 4 s	< 4 s
Maks. käyttökorkeus merenpinnan tasosta	2 000 m	2 000 m
Suhteellinen ilmankosteus maks.	90 %	90 %
Likaisuusaste standardin IEC 61010-1 mukaan	2 ^{D)}	2 ^{D)}
Laserluokka	2	2
Pulssitaajuus		
- Käyttö ilman vastaanotintilaa	23 kHz	23 kHz
- Käyttö vastaanotintilassa	10 kHz	10 kHz
Laserlinja		
- Lasertyyppi	630–650 nm, < 10 mW	500–540 nm, < 10 mW
- Lasersäteen väri	Punainen	Vihreä
- C ₆	10	10
- Divergenssi	50 × 10 mrad (täysi kulma)	50 × 10 mrad (täysi kulma)
Laserpiste		
- Lasertyyppi	630–650 nm, < 1 mW	630–650 nm, < 1 mW
- Lasersäteen väri	Punainen	Punainen
- C ₆	1	1
- Divergenssi	0,8 mrad (täysi kulma)	0,8 mrad (täysi kulma)
Yhteensopivat laservastaanottimet	LR 6, LR 7	LR 7
Jalustakiinnitin	1/4"	1/4"
Virtalähde		
- Akku (litiumioni)	10,8 V/12 V	10,8 V/12 V
- Paristot (alkali-mangaani)	4 × 1,5 V LR6 (AA) (paristoadapterin kanssa)	4 × 1,5 V LR6 (AA) (paristoadapterin kanssa)
Käyttöaika käyttövavassa ^{B)E)}	Akut/paristot	Akut/paristot
- Ristilinja- ja pistekäyttö	18 h/10 h	10 h/4 h
- Ristilinjakäyttö	25 h/16 h	13 h/6 h
- Linjakäyttö	35 h/28 h	15 h/12 h
- Pistekäyttö	60 h/32 h	60 h/32 h

Piste- ja linjalaser	GCL 2-50 C	GCL 2-50 CG
Bluetooth®-mittalaite		
– Yhteensopivuus	Bluetooth® 4.2 (Classic ja Low Energy) ^{F)}	Bluetooth® 4.2 (Classic ja Low Energy) ^{F)}
– Käyttötaajuusalue	2 402–2 480 MHz	2 402–2 480 MHz
– Lähetysteho maks.	2,5 mW	2,5 mW
Bluetooth®-älypuhelin		
– Yhteensopivuus	Bluetooth® 4.0 (Classic ja Low Energy) ^{F)}	Bluetooth® 4.0 (Classic ja Low Energy) ^{F)}
– Käyttöjärjestelmä	Android 6 (ja uudempi) iOS 11 (ja uudempi)	Android 6 (ja uudempi) iOS 11 (ja uudempi)
Paino EPTA-Procedure 01:2014 -ohjeiden mukaan		
– Akulla ^{G)}	0,62 kg	0,62 kg
– Paristoilla	0,58 kg	0,58 kg
Mitat (pituus × leveys × korkeus)		
– Ilman pidikettä	136 × 55 × 122 mm	136 × 55 × 122 mm
– Kääntöpidikkeen kanssa	Ø 188 × 180 mm	Ø 188 × 180 mm
Suojausluokka ^{H)}	IP 54 (pöly- ja roiskevesisuojaattu)	IP 54 (pöly- ja roiskevesisuojaattu)
Suosittelun ympäristön lämpötila latauksen yhteydessä	0 °C ... +35 °C	0 °C ... +35 °C
Sallittu ympäristön lämpötila käytön aikana	-10 °C ... +50 °C	-10 °C ... +50 °C
Sallittu ympäristön lämpötila säilytyksessä	-20 °C ... +70 °C	-20 °C ... +70 °C
Suosittelut akut	GBA 12V... (paitsi GBA 12V ≥ 4.0 Ah)	GBA 12V... (paitsi GBA 12V ≥ 4.0 Ah)
Suosittelut latauslaitteet	GAL 12... GAX 18...	GAL 12... GAX 18...

A) Epäedulliset ympäristöolosuhteet (esimerkiksi suora auringonpaiste) saattavat lyhentää kantamaa.

B) 20–25 °C lämpötilassa

C) Ilmoitetut arvot edellyttävät normaaleja tai edullisia ympäristön olosuhteita (esim. ei tärinää, ei sumua, ei savua, ei suoraa auringonpaistetta). Voimakkaista lämpötilan vaihteluista voi seurata tarkkuuden poikkeamia.

D) Kyseessä on vain johtamaton liika. Työkaluun voi kuitenkin syntyä joskus tilapäistä johtavuutta kasteen takia.

E) Lyhyempi toiminta-aika Bluetooth®-käytössä ja/tai RM 3:n yhteydessä

F) Bluetooth®-Low-Energy-laitteilla ei välttämättä voi muodostaa yhteyttä kyseisestä mallista ja käyttöjärjestelmästä riippuen. Bluetooth®-laitteiden on tuettava SPP-profiilia.

G) riippuen käytetystä akusta

H) IP 54 ei koske litiumioniakkua eikä AA1-paristosovitinta.

Tekniset tiedot määritetty toimitukseen kuuluvan akun kanssa.

Mittaustyökalun tyyppikilvessä on yksilöllinen sarjanumero (19) tunnistusta varten.

Asennus

Mittaustyökalun virtalähde

Mittaustyökalussa voidaan käyttää joko saatavissa olevia paristoja tai Bosch-litiumioniakkua.

Akkukäyttö

► **Käytä vain teknisissä tiedoissa ilmoitettuja latauslaitteita.** Vain nämä latauslaitteet sopivat mittaustyökalusasi käytettävälle litiumioniakulle.

Huomautus: mittaustyökalulle soveltumattomien akkujen käyttö voi aiheuttaa toimintahäiriöitä tai mittaustyökalun vioittumisen.

Huomautus: akku toimitetaan osittain ladattuna. Akun täyden tehon varmistamiseksi akku tulee ladata latauslaitteessa täyteen ennen ensikäyttöä.

Litiumioniakun voi ladata koska tahansa. Tämä ei lyhennä akun elinikää. Latauksen keskeytys ei vaurioita akkua.

Litiumioniakku on suojattu elektronisella kennojen suojauskella "Electronic Cell Protection (ECP)" syväpurkauksen estämiseksi. Kun akun varaustila on lähes lopussa, suojauskentä sammuttaa mittaustyökalun.

► **Älä käynnistä mittaustyökalua uudelleen, jos suojauskytkin on katkaissut sen toiminnan.** Akku saattaa vahingoittua.

Asenna ladattu akku (12) työntämällä sitä akkuaukkoon (11), kunnes se lukittuu kunnolla paikalleen.

Kun haluat **irrottaa** akun (12), paina lukituksen avauspainikkeita (15) ja vedä akku ulos akkuaukosta (11). **Älä irrota akkua väkisin.**

Paristokäyttö

Suosittellemme käyttämään mittaustyökalua alkali-mangaani-paristojen kanssa.

Paristot asennetaan paristosovittimeen.

► **Paristosovitin on tarkoitettu käytettäväksi vain alkuperäisissä Bosch-mittaustyökaluissa eikä sitä saa käyttää sähkötyökalujen kanssa.**

Työnnä paristojen **asentamiseksi** paristosovittimen suojuksen (13) akkuaukkoon (11). Asenna paristot suojuksen kannessa (16) olevan kuvan mukaisesti. Työnnä kansi suojuksen päälle niin, että se napsahtaa tuntuvasti kiinni.



Paina paristojen (14) **poistamiseksi** kannen (16) lukituksen avauspainikkeita (15) ja vedä kansi pois. Älä päästä paristoja putoamaan paikaltaan. Pidä sitä varten mittaustyökalua sellaisessa asennossa, että akkuaukko (11) osoittaa ylöspäin.

Ota paristot pois. Jotta saat irrotettua sisällä olevan suojuksen (13), ota suojuksesta kiinni ja vedä se kevyesti sivuseinämää vasten painaen mittaustyökalusta ulos. Vaihda aina kaikki paristot samanaikaisesti. Käytä vain saman valmistajan ja saman kapasiteetin paristoja.

► **Ota paristot pois mittaustyökalusta, jos et käytä sitä pitkään aikaan.** Paristot saattavat korrodoitua ja purkautua, jos niitä säilytetään pitkän aikaa mittaustyökalun sisällä.

Lataustilan näyttö

Lataustilan näyttö (4) ilmoittaa akun tai paristojen varaustilan:

LED-valo	Lataustila
Jatkuva vihreä valo	100–75 %
Jatkuva keltainen valo	75–35 %
Punainen vilkkuvalo	< 35 %
Ei valo	– Akku on viallinen – Paristot tyhjiä

Laserlinjojen kirkkaus vähenee vähitellen, kun akun tai paristojen varaus heikkenee.

Vaihda viallinen akku tai tyhjt paristot välittömästi.

Työskentely kääntöpidikkeen RM 2 kanssa (katso kuvat A1 – A3)

Kääntöpidikkeen (23) avulla voit kääntää mittalaitetta 360 astetta keskellä olevan ja aina näkyvän luotipisteen suhteen. Siten pystyt kohdistamaan laserlinjat mittalaitteen paikkaa muuttamatta.

Hienosäätöruuvilla (24) voit kohdistaa pystysuorat laserlinjat tarkasti vertailupisteisiin.

Aseta mittaustyökalun ohjausura (1) kääntöpidikkeen (23) ohjainkiskoon (20) ja työnnä mittaustyökalu jalustan rajoitti-

meen asti.

Kun haluat irrottaa mittaustyökalun, vedä se päinvastaiseen suuntaan pois kääntöpidikkeestä.

Kääntöpidikkeen asennusmahdollisuudet:

- aseta pidike pystyyn tasaiselle pinnalle,
- ruuvaa pidike kiinni pystysuoraan pintaan,
- kiinnitä se kattokiinnikkeellä (25) metallisiin kattolistoihin,
- kiinnitä se magneeteilla (21) metallipintoihin.

Käyttö

Käyttöönotto



► **Suojaa mittaustyökalu kosteudelta ja suoralta aurin-
gonpaisteelta.**

► **Älä altista mittaustyökalua erittäin korkeille/matalille lämpötiloille tai suurille lämpötilavaihteluille.** Älä säilytä työkalua pitkiä aikoja esimerkiksi kuumassa autossa. Anna suurten lämpötilavaihteluiden jälkeen mittaustyökalun lämpötilan ensin tasaantua ja suorita aina mittaustyökalun tarkkuuden tarkistus ennen työskentelyä jatkamista (katso "Mittaustyökalun tarkkuuden tarkistus", Sivu 119). Äärimmäiset lämpötilat tai lämpötilavaihtelut voivat vaikuttaa mittaustyökalun tarkkuuteen.

► **Älä altista mittaustyökalua koviille iskuille tai putoamiselle.** Jos mittaustyökaluun on kohdistunut kovia iskuja, sille täytyy tehdä aina tarkkuuden tarkistus (katso "Mittaustyökalun tarkkuuden tarkistus", Sivu 119).

► **Sammu mittaustyökalu, kun kuljetat sitä.** Sammutuksen yhteydessä kääntöyksikkö lukitaan, jotta se ei vahingoitu voimakkaiden liikkeiden takia.

Käynnistys ja pysäytys

Käynnistä mittalaite kytkemällä käynnistyskytkin (2) asentoon  **On** (työskentelyyn kääntölukituksen kanssa) tai asentoon  **On** (työskentelyyn tasausautomaatiikan kanssa). Mittalaite heijastaa lasersäteet heti käynnistyttyään ulostuloaukoista (3).

► **Älä koskaan suuntaa lasersädettä ihmisiin tai eläimiin, älä myöskään itse katso lasersäteeseen edes kaukaa.**

Sammu mittalaite kytkemällä käynnistyskytkin (2) **Off**-asentoon. Sammutuksen yhteydessä kääntöyksikkö lukitaan.

► **Älä jätä mittaustyökalua päälle ilman valvontaa ja sammuta mittaustyökalu käytön lopussa.** Muuten lasersäde saattaa häikäistä silvilläsi.

Jos korkein sallittu 50 °C käyttölämpötila ylitetään, laite sammuu laserdiodin suojelemiseksi. Jäähymisen jälkeen mittaustyökalu on taas käyttövalmis ja sen voi käynnistää uudelleen.

Toiminnan katkaisuautomaatiikka

Jos mittalaitteen painikkeita ei paineta n. 120 minuuttiin, mittalaite sammuu automaattisesti akun/paristojen säästämiseksi.

Kun haluat käynnistää mittaustyökalun uudelleen automaattisen sammutuksen jälkeen, siirrä käynnistyskytkin (2) ensin "Off"-asentoon ja kytke mittaustyökalu uudelleen päälle, tai paina laserin käyttötavan painiketta (8).

Katkaisuautomaatiikan tilapäinen pois päältä kytkentä

Kun haluat deaktivoida katkaisuautomaatiikan, pidä (mittaustyökalun ollessa päällä) laserin käyttötavan painiketta (8) pohjassa vähintään 3 sekunnin ajan. Kun katkaisuautomaatiikka on deaktivoitu, lasersäteet vilkkuvat lyhyesti sen vahvistamiseksi.

Huomautus: jos käyttölämpötila on yli 45 °C, katkaisuautomaatiikkaa ei voi enää deaktivoida.

Kun haluat aktivoida katkaisuautomaatiikan, sammuta mittaustyökalu ja käynnistä se uudelleen.

Käyttötavan valinta

Mittalaitteessa on useita käyttötapoja ja käyttötapaa voi vaihtaa koska tahansa:

- **Ristilinja- ja pistekäyttö:** mittaustyökalu muodostaa yhden vaakasuoran ja yhden pystysuoran laserlinjan eteen-

päin sekä laserpisteen pystysuoraan ylöspäin ja alaspäin. Laserlinjat risteävät 90 asteen kulmassa.

- **Vaakaasuora linjakäyttö:** mittaustyökalu muodostaa vaakasuoran laserlinjan eteenpäin.
- **Pystysuora linjakäyttö:** mittaustyökalu muodostaa pystysuoran laserlinjan eteenpäin. Kun mittaustyökalu on asennettu huoneeseen, pystysuora laserlinja kulkee katossa ylemmän laserpisteen ylitse. Kun mittaustyökalu on asetettu aivan seinän viereen, pystysuora laserlinja muodostaa lähes täysin ympäri kulkevan laserlinjan (360 asteen linja).
- **Pistekäyttö:** mittaustyökalu muodostaa laserpisteen pystysuoraan ylöspäin ja alaspäin.

Kaikki käyttötavat pistekäyttöä lukuun ottamatta voidaan valita joko tasausautomaatiikan tai kääntölukituksen kanssa.

Kun haluat vaihtaa käyttötapaa, paina laserin käyttötavan painiketta (8).

Työskentely tasausautomaatiikan kanssa


Toimenpidejärjestys	Vaakaasuora linjakäyttö	Pystysuora linjakäyttö	Pistekäyttö	Kääntölukituksen merkkivalo (5)	Kuva
Käynnistyskytkin (2) asennossa "On"	●	●	●		B
	Ristilinjakäyttö				
Paina kerran laserin käyttötavan painiketta (8)	●	–	–		C
Paina kaksi kertaa laserin käyttötavan painiketta (8)	–	●	–		D
Paina kolme kertaa laserin käyttötavan painiketta (8)	–	–	●		E
Paina neljä kertaa laserin käyttötavan painiketta (8)	●	●	●		B
	Ristilinjakäyttö				

Jos vaihdat automaattista tasausta käyttäessäsi käyttötilaan "Työskentely kääntölukituksen kanssa" (käynnistyskytkin (2)

asennossa "On"), tämän käyttötilan ensimmäinen mahdollinen merkkivaloyhdistelmä aktivoituu.

Työskentely kääntölukituksen kanssa

Toimenpidejärjestys	Vaakaasuora linjakäyttö	Pystysuora linjakäyttö	Pistekäyttö	Kääntölukituksen merkkivalo (5)	Kuva
Käynnistyskytkin (2) asennossa "On"	●	●	–		F
	Ristilinjakäyttö				Punainen
Paina kerran laserin käyttötavan painiketta (8)	●	–	–		Punainen
Paina kaksi kertaa laserin käyttötavan painiketta (8)	–	●	–		Punainen
Paina kolme kertaa laserin käyttötavan painiketta (8)	●	●	–		F
	Ristilinjakäyttö				Punainen

Jos vaihdat kääntölukitusta käyttäessäsi käyttötilaan "Työskentely tasausautomaatiikan kanssa" (käynnistyskytkin (2) asennossa ) On", tämän käyttötilan ensimmäinen mahdollinen merkkivalohdistelmä aktivoituu.

Vastaanotinmoodi

Laservastaanottimen (29) käyttöä varten täytyy aktivoida vastaanotinmoodi valitusta käyttötavasta riippumatta.

Vastaanotinmoodissa laserlinjat vilkkuvat erittäin korkealla taajuudella. Näin laservastaanotin (29) löytää ne.

Kun haluat kytkeä vastaanotinmoodin päälle, paina vastaanotinmoodin painiketta (6). Vastaanotinmoodin näyttö (7) palaa vihreänä.

Laserlinjojen näkyvyys ihmissilmälle heikkenee, kun vastaanotinmoodi on kytketty päälle. Kun haluat työskennellä ilman laservastaanotinta, kytke vastaanotinmoodi pois päältä painamalla uudelleen vastaanotinmoodin painiketta (6). Vastaanotinmoodin näyttö (7) sammuu.

Tasausautomaatiikka

Työskentely automaattisen tasauksen kanssa (katso kuvat B-E)

Aseta mittaustyökalu vaakasuoralle ja tukevalle alustalle tai kiinnitä se kääntöpidikkeeseen (23).

Siirrä tasausautomaatiikan kanssa tehtävässä työssä käynnistyskytkin (2) asentoon "  On".


Tasausautomaatiikka kompensoi epätasaisuudet automaattisesti $\pm 4^\circ$ itsetasausalueen rajoissa. Heti kun lasersäteet eivät enää vilku, mittaustyökalu on tasaantunut.

Jos automaattinen tasaus ei ole mahdollista esimerkiksi mittalaitteen alustan vinouden takia (poikkeama vaakalinjasta yli 4°), lasersäteet vilkkuvat nopeasti.

Aseta tässä tapauksessa mittalaitte vaakasuoraan asentoon ja odota, että itsetasaus saadaan suoritettua. Heti kun mittalaitte on $\pm 4^\circ$ itsetasausalueen rajoissa, lasersäteet palavat jatkuvasti.

Käytön aikana tapahtuvien tärähtelyjen tai asennon muutosten yhteydessä mittaustyökalu tasataan jälleen automaattisesti. Tarkista tasauksen jälkeen lasersäteiden kohdistus vertailupisteisiin nähden, jotta saat vältettyä mittaustyökalun siirtymisestä aiheutuvat virheet.

Työskentely kääntölukituksen kanssa (katso kuva F)

Säädä heiluntalukituksen kanssa tehtävässä työssä käynnistyskytkin (2) asentoon "  On". Heiluntalukituksen näytössä (5) palaa punainen valo ja laserlinjat vilkkuvat jatkuvasti hitaalla nopeudella.

Tasausautomaatiikka on pois päältä kääntölukituksella työskenneltäessä. Voit pitää mittalaitetta kädessä tai asettaa sen kaltevalle alustalle. Laserlinjoja ei enää tasata, eivätkä ne ole välttämättä enää suorassa kulmassa toisiinsa nähden.

Kauko-ohjaus Bluetooth®-yhteydellä

Mittaustyökalu on varustettu Bluetooth®-moduulilla, joka mahdollistaa langatonta yhteyttä käyttävän kauko-ohjauksen Bluetooth®-liitännällä varustetulla älypuhelimella.

Lisätietoja Bluetooth®-yhteyden järjestelmävaatimuksista voit katsoa Boschin verkkosivulta www.bosch-pt.com.

Kun käytät kauko-ohjausta Bluetooth®-yhteydellä, mobiililaitteen ja mittaustyökalun välillä saattaa ilmetä huonojen vastaanotto-olosuhteiden aiheuttamia aikaviiveitä.

Kauko-ohjauksessa voit käyttää Bosch-sovelluksia (Apps). Voit ladata ne mobiililaitteesi mukaan asianmukaisista verkkoakaupoista:



Bluetooth®-yhteyden kytkeminen päälle

Kun haluat kytkeä kauko-ohjauksen Bluetooth®-yhteyden päälle, paina Bluetooth®-painiketta (10). Varmista, että mobiililaitteen Bluetooth®-liitäntä on aktivoitu.

Kun Bosch-sovellus on käynnistetty, mobiililaitteen ja mittaustyökalun välille muodostetaan yhteys. Jos järjestelmä löytää useampia mittaustyökaluja, valitse niistä oikea. Jos järjestelmä löytää vain yhden mittaustyökalun, yhteys muodostetaan automaattisesti.

Yhteys on muodostettu heti kun Bluetooth®-merkkivalo (9) syttyy.

Bluetooth®-yhteyden katkeamisen voi aiheuttaa mittaustyökalun ja mobiililaitteen liian suuri keskinäinen etäisyys tai esteet sekä sähkömagneettiset häiriötekijät. Tässä tapauksessa Bluetooth®-merkkivalo (9) vilkkuu.

Bluetooth®-yhteyden katkaisu

Kun haluat katkaista kauko-ohjauksen Bluetooth®-yhteyden, paina Bluetooth®-painiketta (10) tai sammuta mittaustyökalu.

Mittaustyökalun tarkkuuden tarkistus

Tarkkuuteen vaikuttavat seikat

Suurin vaikutus on ympäristön lämpötilalla. Varsinkin lattian ja huoneen yläosan väliset lämpötilaerot saattavat johtaa lasersäteiden vinoon.

Koska lämpötilakerrostus on suurin lattian lähellä, mittaustyökalu kannattaa asentaa aina jalustalle, kun teet yli 20 metrin pituisia mittauksia. Aseta mittaustyökalu mieluiten keskelle työaluetta.

Ulkoisten vaikutusten lisäksi myös laitekohtaiset häiriöt (esim. putoaminen tai voimakkaat iskut) voivat aiheuttaa säätöpoikkeamia. Tarkasta sitä varten tasaustarkkuus aina ennen käyttöä.

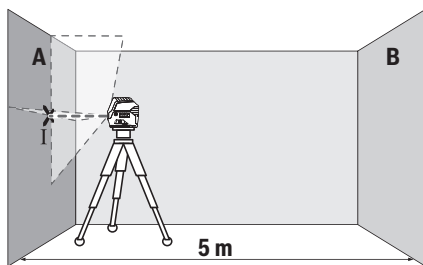
Tarkista ensin vaakasuoran laserlinjan korkeus- sekä tasaustarkkuus ja sen jälkeen pystysuoran laserlinjan tasaustarkkuus sekä luotipisteen tarkkuus.

Mikäli mittaustyökalu ylittää jossakin testissä suurimman sallitun poikkeaman, korjautu työkalu Bosch-huollossa.

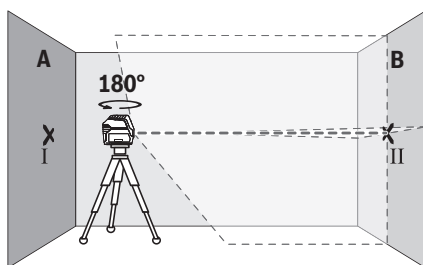
Vaaka-suoran linjan korkeustarkkuuden tarkistus

Tarkistusta varten tarvitaan tukevalla alustalla oleva 5 metrin pituinen esteetön mittaussmatka kahden seinän A ja B välillä.

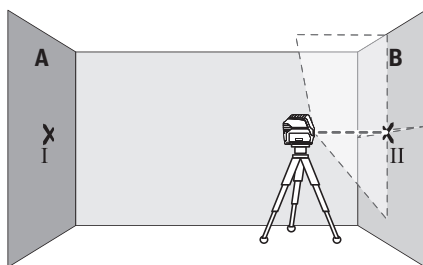
- Asenna mittaustyökalu jalustalle tai tukevalle ja tasaiselle alustalle lähelle seinää A. Kytke mittaustyökalu päälle. Valitse ristilinjäkäyttö tasausautomaatiikan kanssa.



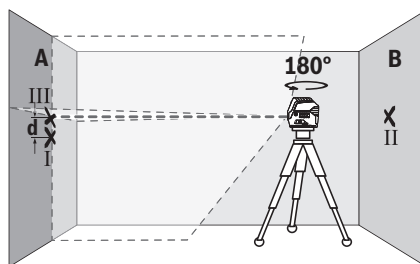
- Suuntaa laser läheiseen seinään A ja anna mittaustyökalun suorittaa tasaus. Merkitse keskipiste, jossa laserlinjat leikkaavat toisensa seinässä (piste I).



- Käännä mittaustyökalua 180° verran, anna laitteen tasaantua ja merkitse laserlinjojen leikkauspiste vastakkaiseen seinään B (piste II).
- Sijoita mittaustyökalu kääntämättä seinän lähelle B, kytke se päälle ja anna sen tasaantua.



- Säädä mittaustyökalun korkeus (jalustan tai tarv. tukien avulla) niin, että laserlinjojen leikkauspiste kohtaa tarkalleen aiemmin merkityn pisteen II seinässä B.

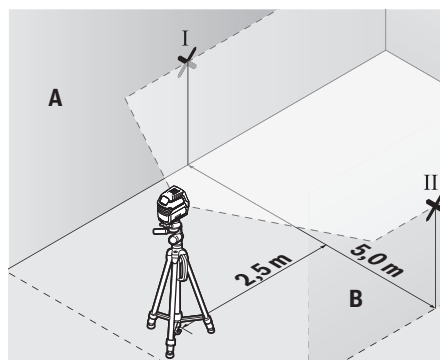


- Käännä mittaustyökalua 180° verran korkeutta muuttamatta. Kohdista se seinään A niin, että pystysuora laserlinja kulkee aiemmin merkityn pisteen I kautta. Anna mittaustyökalun tasaantua ja merkitse laserlinjojen leikkauspiste seinään A (piste III).
- Molempien merkittyjen pisteiden I ja III ero d seinässä A ilmoittaa mittaustyökalun todellisen korkeuspoikkeaman. $2 \times 5 \text{ m} = 10 \text{ m}$ pituisella mittaussmatkalla suurin sallittu poikkeama on: $10 \text{ m} \times \pm 0,3 \text{ mm/m} = \pm 3 \text{ mm}$. Tämän mukaisesti pisteiden I ja III keskinäinen ero d saa olla korkeintaan 3 mm.

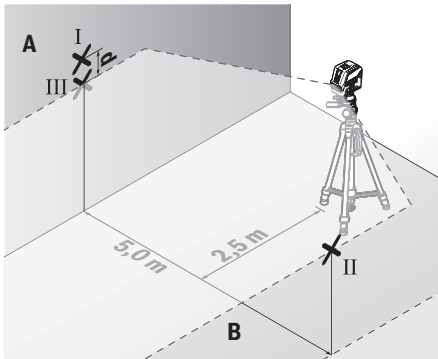
Vaaka-suoran linjan tasaustarkkuuden tarkistus

Tarkistusta varten tarvitset n. $5 \times 5 \text{ m}$ pituisen esteettömän pinnan.

- Asenna mittaustyökalu jalustalle tai tukevalle ja tasaiselle alustalle keskelle seinien A ja B välille. Valitse vaaka-suora linjakäyttö automaattisen tasauksen kanssa ja anna mittaustyökalun tasaantua.



- Merkitse 2,5 m etäisyydelle mittaustyökalusta molempiin seiniin laserlinjan keskikohta (piste I seinään A ja piste II seinään B).



- Aseta mittaustyökalu 180° käännettynä 5 m etäisyydelle ja anna sen tasaantua.
- Säädä mittaustyökalun korkeus niin (jalustan tai tarvittaessa tukilevyjen avulla), että laserlinjan keskikohta osuu tarkalleen aiemmin merkitsemääsi pisteeseen II seinässä B.
- Merkitse seinän A laserlinjan keskikohta pisteeksi III (kohdittu suoraan pisteen I ylä- tai alapuolella).
- Molempien merkittyjen pisteiden I ja III ero d ilmoittaa mittaustyökalun todellisen vaakasuoruuspoikkeaman.

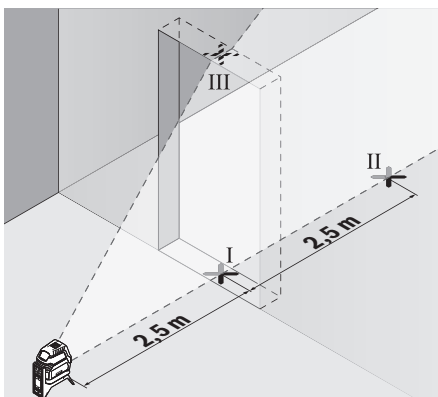
$2 \times 5 \text{ m} = 10 \text{ m}$ pituisella mittausmatkalla suurin sallittu poikkeama on:

$10 \text{ m} \times \pm 0,3 \text{ mm/m} = \pm 3 \text{ mm}$. Tämän mukaisesti pisteiden I ja III keskinäinen ero d saa olla korkeintaan 3 mm.

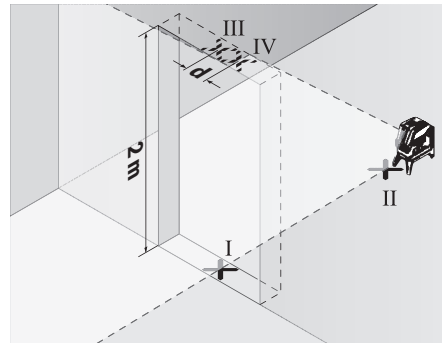
Pystysuoran linjan tasaustarkkuuden tarkistus

Tarkistusta varten tarvitset oviaukon (tukevalla alustalla), jonka molemmilla puolilla on vähintään 2,5 m tilaa.

- Aseta mittaustyökalu 2,5 m etäisyydelle oviaukosta tukevalle ja tasaiselle alustalle (ei jalustaan). Valitse pystysuora linjakäyttö tasausautomaatiikan kanssa. Kohdista laserlinja oviaukkoon ja anna mittaustyökalun tasaantua.



- Merkitse pystysuoran laserlinjan keskipiste oviaukon lattiaan (piste I), 5 m etäisyydelle oviaukon toiselle puolelle (piste II) sekä oviaukon yläreunaan (piste III).



- Käännä mittaustyökalua 180° verran ja aseta se oviaukon toiselle puolelle suoraan pisteen II taakse. Anna mittaustyökalun tasaantua ja suuntaa pystysuora laserlinja niin, että sen keskipiste kulkee tarkalleen pisteiden I ja II kautta.
- Merkitse laserlinjan keskipiste oviaukon yläreunaan pisteeksi IV.
- Molempien merkittyjen pisteiden III ja IV ero d ilmoittaa mittaustyökalun todellisen pystysuoruuspoikkeaman.
- Mittaa oviaukon korkeus.

Suurin sallittu poikkeama lasketaan seuraavasti:

oviaukon kaksinkertainen korkeus $\times 0,3 \text{ mm/m}$

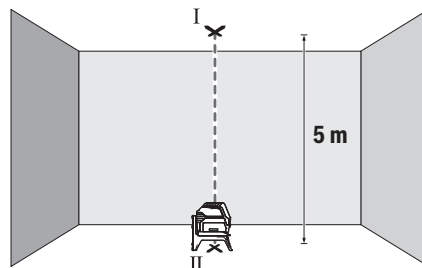
Esimerkki: kun oviaukon korkeus on 2 m, suurin sallittu poikkeama on

$2 \times 2 \text{ m} \times \pm 0,3 \text{ mm/m} = \pm 1,2 \text{ mm}$. Tämän mukaisesti pisteet III ja IV saavat olla korkeintaan 1,2 mm etäisyydellä toisistaan.

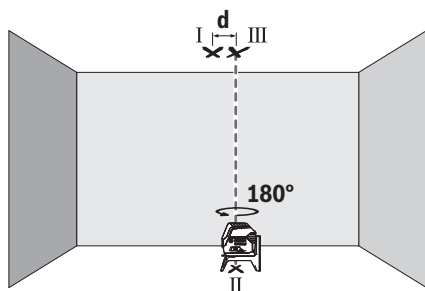
Luotisuoruuden tarkistus

Tarkistusta varten tarvitaan tukevalla alustalla oleva 5 m pituinen esteetön mittausmatka lattian ja katon välissä.

- Asenna mittaustyökalu kääntöpidikkeeseen (23) ja aseta se lattialle. Valitse pistekäyttö ja anna mittaustyökalun tasaantua.



- Merkitse ylemmän laserpisteen keskikohta kattoon (piste I). Merkitse lisäksi alemman laserpisteen keskikohta lattiaan (piste II).



- Käännä mittaustyökäluä 180 astetta. Kohdista se niin, että alemman laserpisteen keskikohta on aiemmin merkityn pisteen II päällä. Anna mittaustyökäluen tasaantua. Merkitse ylemmän laserpisteen keskikohta (piste III).
- Molempien kattoon merkittyjen pisteiden I ja III ero d ilmoittaa mittaustyökäluen todellisen pystysuuruuspoikkeaman.

Suurin sallittu poikkeama lasketaan seuraavasti: lattian ja katon kaksinkertainen keskinäinen etäisyys $\times 0,7$ mm/m.

Esimerkki: kun lattian ja katon keskinäinen etäisyys on 5 m, suurin sallittu poikkeama on $2 \times 5 \text{ m} \times \pm 0,7 \text{ mm/m} = \pm 7 \text{ mm}$. Tämän mukaisesti pisteet I ja III saavat olla korkeintaan 7 mm etäisyydellä toisistaan.

Työskentelyohjeita

- Käytä merkintään aina vain laserpisteen tai laserlinjan keskipistettä. Laserpisteen koko ja laserlinjan leveys muuttuvat etäisyyden mukaan.
- Mittaustyökälu on varustettu radiosignaaliilitännällä. Paikallisia käyttörajoituksia (esimerkiksi lentokoneissa tai sairaaloissa) on noudatettava.

Työskentely lasertähtäntaulun kanssa

Lasertähtäntaulu (31) parantaa lasersäteen näkyvyyttä, kun mittaukset tehdään huonoissa olosuhteissa ja suurilla etäisyyksillä.

Lasertähtäntaulun (31) heijastava alue parantaa laserlinjan näkyvyyttä ja läpinäkyvää alue mahdollistaa laserlinjan havaitsemisen myös lasertähtäntaulun taustapuolella.

Työskentely jalustan (lisätarvike) kanssa

Jalusta tarjoaa tukevan mittausalustan, jonka korkeus on säädettävissä. Asenna jalustan 1/4"-n kiinnityksellä (18) varustettu mittaustyökälu jalustan (32) tai tavanomaisen kamerajalustan kierteeseen. Lukitse mittaustyökälu jalustan lukitusruuvilla.

Suuntaa jalusta karkeasti, ennen kuin käynnistät mittaustyökäluen.

Kiinnitys yleispidikkeellä (lisätarvike) (katso kuva L)

Yleispidikkeellä (26) voit kiinnittää mittaustyökäluen esimerkiksi pystypintoihin, putkiin ja magnetoituviin materiaaleihin. Yleispidike soveltuu myös pöytäjalustaksi ja helpottaa mittaustyökäluen korkeussuuntausta.

Suuntaa jalusta (26) karkeasti, ennen kuin käynnistät mittaustyökäluen.

Työskentely laservastaanottimella (lisätarvike) (katso kuva L)

Epäedullisissa valaistusolosuhteissa (vaalea ympäristö, suora auringonpaiste) ja suurissa etäisyyksissä kannattaa käyttää laservastaanotinta (29), jotta laserlinjat löytyvät helpommin. Kytke laservastaanottimen kanssa työskentellessä laservastaanotinmoodi päälle (katso "Vastaanotinmoodi", Sivü 119).

Lasertarkkailulasit (lisätarvike)

Lasertarkkailulasit suodattaa pois ympäristön valon. Tällöin silmä näkee laserin valon kirkaampana.

- Älä käytä lasertarkkailulaseja (lisätarvike) suoja-laseina. Lasertarkkailulasit helpottavat lasersäteen havaitsemista; ne eivät kuitenkaan suojaa lasersäteilyltä.
- Älä käytä lasertarkkailulaseja (lisätarvike) aurinkolaseina tai tieliikenteessä. Lasertarkkailulasit eivät tarjoa sataprosenttista UV-suojausta ja ne heikentävät värien tunnistamista.

Työesimerkkejä (katso kuvat G–M)

Esimerkkejä mittaustyökäluen käyttömahdollisuuksista löydät piirrossivuilta.

Hoito ja huolto

Huolto ja puhdistus

Pidä aina mittaustyökälu puhtaana.

Älä koskaan upota mittaustyökäluä veteen tai muihin nesteisiin.

Pyyhi lika pois kostealla ja pehmeällä liinalla. Älä käytä puhdistusaineita tai liuotimia.

Puhdista varsinkin laserin ulostuloaukon pinnat säännöllisin väliajoin ja poista mahdollinen näöhytä.

Asiakaspalvelu ja käyttöneuvonta

Asiakaspalvelu vastaa tuotteesi korjausta ja huoltoa sekä varaosia koskeviin kysymyksiin. Räjättyksuvat ja varaosatieidot ovat myös verkko-osoitteessa: www.bosch-pt.com

Bosch-käyttöneuvontatiimi vastaa mielellään tuotteita ja tarvikkeita koskeviin kysymyksiin.

Ilmoita kaikissa kyselyissä ja varaosatilauksissa 10-numeroinen tuotenumero, joka on ilmoitettu tuotteen mallikilvessä.

Suomi

Robert Bosch Oy
Bosch-keskushuolto
Pakkalantie 21 A
01510 Vantaa
Voitte tilata varaosat suoraan osoitteesta www.bosch-pt.fi.
Puh.: 0800 98044
Faksi: 010 296 1838
www.bosch-pt.fi

Muut asiakaspalvelun yhteystiedot löydät kohdasta:

www.bosch-pt.com/serviceaddresses

Κυλjetus

Τοιμήσεις που περιλαμβάνονται με το προϊόν είναι επικίνδυνα για την υγεία και περιλαμβάνονται στην κατάσταση του προϊόντος στην οθόνη (χαρακτηρισμένη στην παράσταση του προϊόντος στην οθόνη γραφικών).

Όταν το προϊόν χρησιμοποιείται, είναι σημαντικό να τηρούνται οι οδηγίες (π.χ.: οδηγίες για την υγεία και την ασφάλεια), καθώς και να τηρούνται οι απαιτήσεις. Το προϊόν πρέπει να χρησιμοποιείται σύμφωνα με τις οδηγίες. Το προϊόν πρέπει να χρησιμοποιείται σύμφωνα με τις οδηγίες.

Πρέπει να τηρούνται οι απαιτήσεις, οι οποίες περιλαμβάνονται στην οθόνη. Το προϊόν πρέπει να χρησιμοποιείται σύμφωνα με τις οδηγίες. Το προϊόν πρέπει να χρησιμοποιείται σύμφωνα με τις οδηγίες.

Ημέριση



Χρησιμοποιήστε μόνο τα αξιολογημένα, τα οποία περιλαμβάνονται στην οθόνη. Το προϊόν πρέπει να χρησιμοποιείται σύμφωνα με τις οδηγίες. Το προϊόν πρέπει να χρησιμοποιείται σύμφωνα με τις οδηγίες.



Μην πετάτε τα αξιολογημένα ή τα οποία περιλαμβάνονται στην οθόνη. Το προϊόν πρέπει να χρησιμοποιείται σύμφωνα με τις οδηγίες. Το προϊόν πρέπει να χρησιμοποιείται σύμφωνα με τις οδηγίες.

Κοσμήματα μόνο ΕΕ:

Το προϊόν συμμορφώνεται με τις απαιτήσεις της Οδηγίας 2012/19/ΕΕ σχετικά με τα απόβλητα ηλεκτρικών και ηλεκτρονικών συσκευών (WEEE) και της Οδηγίας 2006/66/ΕΕ σχετικά με τα απόβλητα μπαταριών (Batteries Directive). Το προϊόν πρέπει να χρησιμοποιείται σύμφωνα με τις οδηγίες. Το προϊόν πρέπει να χρησιμοποιείται σύμφωνα με τις οδηγίες.

Ακμή/παρτίδα:

Li-Ion:

Παρακαλούμε να διαβάσετε τις οδηγίες (βλ. "Κυλjetus", Σελίδα 123).

Ελληνικά

Υποδείξεις ασφαλείας



Για να εργαστείτε με το όργανο μέτρησης χωρίς κίνδυνο και με ασφάλεια, πρέπει να διαβάσετε και να τηρήσετε όλες τις υποδείξεις. Εάν το όργανο μέτρησης δε

χρησιμοποιηθεί σύμφωνα με αυτές τις οδηγίες, τα ενσωματωμένα στο όργανο μέτρησης μέτρα προστασίας μπορεί να επηρεαστούν αρνητικά. Μην καταστρέψετε ποτέ τις προειδοποιητικές πινακίδες που βρίσκονται στο όργανο μέτρησης. **ΦΥΛΑΞΤΕ ΚΑΛΑ ΑΥΤΕΣ ΤΙΣ ΥΠΟΔΕΙΞΕΙΣ ΚΑΙ ΔΩΣΤΕ ΤΕΣ ΣΕ ΠΕΡΙΠΤΩΣΗ ΠΟΥ ΧΡΕΙΑΣΤΕΙ ΜΑΖΙ ΜΕ ΤΟ ΟΡΓΑΝΟ ΜΕΤΡΗΣΗΣ.**

- ▶ Προσοχή – όταν χρησιμοποιηθούν άλλες, διαφορετικές από τις αναφερόμενες εδώ διατάξεις χειρισμού ή διατάξεις ρύθμισης ή λάβει χώρα άλλη διαδικασία, μπορεί αυτό να οδηγήσει σε επικίνδυνη έκθεση στην ακτινοβολία.

- ▶ Το όργανο μέτρησης παραδίδεται με μια προειδοποιητική πινακίδα λέιζερ (χαρακτηρισμένη στην παράσταση του προϊόντος στην οθόνη γραφικών).
- ▶ Εάν το κείμενο της προειδοποιητικής πινακίδας λέιζερ δεν είναι στη γλώσσα της χώρας σας, τότε πριν τη θέση για πρώτη φορά σε λειτουργία κολλήστε πάνω το συμπαριδιδόμενο αυτοκόλλητο στη γλώσσα της χώρας σας.



Μην κατευθύνετε την ακτίνα λέιζερ πάνω σε πρόσωπα ή ζώα και μην κοιτάξετε οι ίδιοι κατευθείαν στην άμεση ή ανακλώμενη ακτίνα λέιζερ. Έτσι μπορεί να τυφλώσετε άτομα, να προκαλέσετε ατυχήματα ή να βλάψετε τα μάτια σας.

- ▶ Σε περίπτωση που η ακτίνα λέιζερ πέσει στα μάτια σας, πρέπει να κλείσετε τα μάτια συνειδητά και να απομακρύνετε το κεφάλι σας αμέσως από την ακτίνα.
- ▶ Μην προβείτε σε καμία αλλαγή στη διάταξη λέιζερ.
- ▶ Μην χρησιμοποιείτε τα γυαλιά λέιζερ (εξάρτημα) ως προστατευτικά γυαλιά. Τα γυαλιά λέιζερ χρησιμοποιούν για την καλύτερη αντανάκλαση της ακτίνας λέιζερ, αλλά όμως δεν προστατεύουν από την ακτίνα λέιζερ.
- ▶ Μην χρησιμοποιείτε τα γυαλιά λέιζερ (εξάρτημα) ως γυαλιά ηλίου ή στην οδική κυκλοφορία. Τα γυαλιά λέιζερ δεν προσφέρουν πλήρη προστασία από την υπεριώδη ακτινοβολία και μειώνουν την αντίληψη των χρωμάτων.
- ▶ Αναθέστε την επισκευή του οργάνου μέτρησης μόνο σε ειδικευμένο τεχνικό προσωπικό και μόνο με γνήσια ανταλλακτικά. Μ' αυτόν τον τρόπο εξασφαλίζεται η διατήρηση της ασφαλούς λειτουργίας του εργαλείου μέτρησης.
- ▶ Μην αφήσετε παιδιά χωρίς επίτηρηση να χρησιμοποιήσουν το όργανο μέτρησης λέιζερ. Θα μπορούσαν ακούσια να τυφλώσουν άλλα άτομα ή να τυφλωθούν τα ίδια.
- ▶ Μην εργάζεστε με το όργανο μέτρησης σε επικίνδυνο για έκρηξη περιβάλλον, στο οποίο βρίσκονται εύφλεκτα υγρά, αέρια ή εύφλεκτες σκόνες. Στο εσωτερικό του εργαλείου μέτρησης μπορεί να δημιουργηθεί σπινθηρισμός κι έτσι να αναφλεχθούν η σκόνη ή οι αναθυμιάσεις.
- ▶ Μην ανοίγετε την μπαταρία. Υπάρχει κίνδυνος βραχυκυκλώματος.
- ▶ Σε περίπτωση βλάβης ή/και αντικανονικής χρήσης της μπαταρίας μπορεί να εξέλθουν αναθυμιάσεις από την μπαταρία. Η μπαταρία μπορεί να αναφλεγει ή να εκραγεί. Αφήστε να μπει φρέσκος αέρας και επισκεφτείτε έναν γιατρό σε περίπτωση που έχετε ενοχλήσεις. Οι αναθυμιάσεις μπορεί να ερεθίσουν τις αναπνευστικές οδούς.
- ▶ Σε περίπτωση λάθους χρήσης ή χαλασμένης μπαταρίας μπορεί να διαρρεύσει εύφλεκτο υγρό από την μπαταρία. Αποφεύγετε κάθε επαφή μ' αυτό. Σε περίπτωση τυχαίας επαφής ξεπλυθείτε με νερό. Σε περίπτωση που τα υγρά έρθουν σε επαφή με τα μάτια,

πρέπει να ζητήσετε επίσης και ιατρική βοήθεια. Τα διαρρέοντα υγρά μπαταρίας μπορεί να οδηγήσουν σε ερεθισμούς του δέρματος ή σε εγκαύματα.

- ▶ **Από αχμηρά αντικείμενα, όπως π.χ. καρφιά ή κατασβίδια ή από εξωτερική άσκηση δύναμης μπορεί να υποστεί ζημιά η μπαταρία.** Μπορεί να προκληθεί ένα εσωτερικό βραχυκύκλωμα με αποτέλεσμα την ανάφλεξη, την εμφάνιση καπνού, την έκρηξη ή την υπερθέρμανση της μπαταρίας.
- ▶ **Κρατάτε τις μπαταρίες που δε χρησιμοποιείτε μακριά από συνδετήρες χαρτιών, νομίσματα, κλειδιά, καρφιά, βίδες κι άλλα μικρά μεταλλικά αντικείμενα που μπορούν να βραχυκυκλώσουν τις επαφές της μπαταρίας.** Ένα βραχυκύκλωμα των επαφών της μπαταρίας μπορεί να προκαλέσει τραυματισμούς ή φωτιά.
- ▶ **Χρησιμοποιείτε την μπαταρία μόνο σε προϊόντα του κατασκευαστή.** Μόνο έτσι προστατεύεται η μπαταρία από μια επικίνδυνη υπερφόρτιση.
- ▶ **Φορτίζετε τις μπαταρίες μόνο με φορτιστές, που προτείνονται από τον κατασκευαστή.** Όταν ένας φορτιστής, που προορίζεται μόνο για ένα συγκεκριμένο είδος μπαταριών, χρησιμοποιηθεί για τη φόρτιση άλλων μπαταριών μπορεί να προκαλέσει πυρκαγιά.



Προστατεύετε την μπαταρία από υπερβολικές θερμοκρασίες, π. χ. ακόμη και από συνεχή ηλιακή ακτινοβολία, φωτιά, ρύπανση, νερό και υγρασία. Υπάρχει κίνδυνος έκρηξης και βραχυκυκλώματος.



Μη φέρετε το όργανο μέτρησης και τα μαγνητικά εξαρτήματα κοντά σε εμφυτεύματα και άλλες ιατρικές συσκευές, όπως π.χ. βηματοδότης καρδιάς ή αντλία ινσουλίνης. Από τους μαγνήτες του οργάνου μέτρησης και των εξαρτημάτων δημιουργείται ένα πεδίο, το οποίο μπορεί να θέσει σε κίνδυνο τη λειτουργία των εμφυτευμάτων και των ιατρικών συσκευών.

- ▶ **Κρατάτε το όργανο μέτρησης και τα μαγνητικά εξαρτήματα μακριά από μαγνητικούς φορείς δεδομένων και μαγνητικές ευαίσθητες συσκευές.** Από τη δράση των μαγνητών του οργάνου μέτρησης και των εξαρτημάτων μπορεί να προκληθούν μη αναστρέψιμες απώλειες δεδομένων.
- ▶ **Αφαιρέστε την επαναφορτιζόμενη μπαταρία ή τις μπαταρίες από το όργανο μέτρησης πριν από όλες τις εργασίες στο όργανο μέτρησης (π.χ. συναρμολόγηση, συντήρηση κλπ.) καθώς και σε περίπτωση μεταφοράς και φύλαξής του.** Σε περίπτωση αθέλητης ενεργοποίησης του διακόπτη ON/OFF υπάρχει κίνδυνος τραυματισμού.
- ▶ **Προσοχή! Κατά τη χρήση του οργάνου μέτρησης με Bluetooth® μπορεί να παρουσιαστεί μια βλάβη άλλων συσκευών και εγκαταστάσεων, αεροπλάνων και ιατρικών συσκευών (π.χ. βηματοδότης καρδιάς, ακουστικά). Επίσης δεν μπορεί να αποκλειστεί εντελώς μια ζημιά σε ανθρώπους και ζώα στο άμεσο περιβάλλον. Μη χρησιμοποιείτε το όργανο μέτρησης με Bluetooth® κοντά σε ιατρικές συσκευές, σταθμούς**

αεφοδισμού, χημικές εγκαταστάσεις, επικίνδυνες για έκρηξη περιοχές και σε περιοχές ανατινάξεων. Μη χρησιμοποιείτε το όργανο μέτρησης με Bluetooth® σε αεροπλάνα. Αποφύγετε τη λειτουργία για ένα μεγάλο χρονικό διάστημα πολύ κοντά στο σώμα σας.

Το λεκτικό σήμα Bluetooth® όπως επίσης τα εικονογράμματα (λογότυπα) είναι καταχωρημένες μάρκες και ιδιοκτησία της Bluetooth SIG, Inc. Οποιαδήποτε χρήση αυτών των λεκτικών σημάτων/εικονογραμμάτων από τη Robert Bosch Power Tools GmbH πραγματοποιείται με τη σχετική άδεια χρήσης.

Περιγραφή προϊόντος και ισχύος

Προσέξτε παρακαλώ τις εικόνες στο μπροστινό μέρος των οδηγίων λειτουργίας.

Χρήση σύμφωνα με τον προορισμό

Το όργανο μέτρησης προορίζεται για τον προσδιορισμό και τον έλεγχο οριζόντιων και κάθετων γραμμών καθώς και σημείων κατακόρυφου.

Το εργαλείο μέτρησης είναι κατάλληλο για χρήση και σε εσωτερικούς και σε εξωτερικούς χώρους.

Με τη βοήθεια του περιστρεφόμενου στηρίγματος RM 2 μπορείτε να περιστρέψετε το όργανο μέτρησης κατά 360° γύρω από ένα κεντρικό, πάντοτε ορατό σημείο κατακόρυφου. Έτσι μπορούν να ευθυγραμμιστούν ακριβώς οι ακτίνες λέιζερ, χωρίς να αλλάξει η θέση του οργάνου μέτρησης.

Απεικονιζόμενα στοιχεία

Η απαρίθμηση των απεικονιζόμενων στοιχείων βασίζεται στην απεικόνιση του εργαλείου μέτρησης στη σελίδα γραφικών.

- (1) Αυλάκι οδηγός
- (2) Διακόπτης On/Off
- (3) Έξοδος ακτίνας λέιζερ
- (4) Κατάσταση φόρτισης επαναφορτιζόμενης μπαταρίας/μπαταριών
- (5) Ένδειξη κλειδώματος ταλάντωσης
- (6) Πλήκτρο λειτουργίας δέκτη
- (7) Ένδειξη λειτουργίας δέκτη
- (8) Πλήκτρο για τη λειτουργία λέιζερ
- (9) Ένδειξη σύνδεσης μέσω Bluetooth®
- (10) Πλήκτρο Bluetooth®
- (11) Υποδοχή μπαταρίας
- (12) Επαναφορτιζόμενη μπαταρία^{a)}
- (13) Περιβλήμα προσαρμογέα μπαταριών^{a)}
- (14) Μπαταρίες^{a)}
- (15) Πλήκτρο απασφάλισης επαναφορτιζόμενης μπαταρίας/προσαρμογέα μπαταριών^{a)}
- (16) Καπάκι προσαρμογέα μπαταριών^{a)}
- (17) Προειδοποιητική πινακίδα λέιζερ
- (18) Υποδοχή τρίποδα 1/4"

- (19) Αριθμός σειράς
 (20) Ράγα οδηγός^{a)}
 (21) Μαγνήτης^{a)}
 (22) Μακρόστενη οπή στερέωσης^{a)}
 (23) Περιστρεφόμενο στήριγμα^{a)}
 (24) Βίδα λεπτομερούς ρύθμισης του περιστρεφόμενου στηρίγματος^{a)}
 (25) Σφιγκτήρας οροφής^{a)}
 (26) Στήριγμα γενικής χρήσης^{a)}
 (27) Περιστρεφόμενη βάση^{a)}
 (28) Τηλεχειριστήριο^{a)}
- (29) Δέκτης λέιζερ^{a)}
 (30) Γυαλιά λέιζερ^{a)}
 (31) Πίνακας στόχου λέιζερ^{a)}
 (32) Τρίποδας^{a)}
 (33) Τηλεσκοπική ράβδος^{a)}
 (34) Τσάντα προστασίας^{a)}
 (35) Προσαρμογέας μπαταρίας^{a)}
 (36) Κασετίνα^{a)}
- a) Εξαρτήματα που απεικονίζονται ή περιγράφονται δεν περιέχονται στη στάνταρ συσκευασία. Τον πλήρη κατάλογο εξαρτημάτων μπορείτε να τον βρείτε στο πρόγραμμα εξαρτημάτων.

Τεχνικά στοιχεία

Λέιζερ κουκκίδων και γραμμικό λέιζερ	GCL 2-50 C	GCL 2-50 CG
Κωδικός αριθμός	3 601 K66 G..	3 601 K66 H..
Περιοχή εργασίας ^{a)}		
- Στάνταρ ακτίνες λέιζερ	20 m	20 m
- Με δέκτη λέιζερ	5-50 m	5-50 m
- Κουκκίδα λέιζερ προς τα επάνω	10 m	10 m
- Κουκκίδα λέιζερ προς τα κάτω	10 m	10 m
Ακρίβεια χωροστάθμησης ^{b)} ^{c)}		
- Ακτίνες λέιζερ	±0,3 mm/m	±0,3 mm/m
- Κουκκίδες λέιζερ	±0,7 mm/m	±0,7 mm/m
Περιοχή αυτοχωροστάθμησης τυπική	±4°	±4°
Χρόνος χωροστάθμησης, τυπικός	< 4 s	< 4 s
Μέγιστο ύψος χρήσης πάνω από το ύψος αναφοράς	2.000 m	2.000 m
Μέγιστη σχετική υγρασία αέρα	90 %	90 %
Βαθμός ρύπανσης κατά IEC 61010-1	2 ^{D)}	2 ^{D)}
Κατηγορία λέιζερ	2	2
Συχνότητα παλμών		
- Λειτουργία χωρίς λειτουργία δέκτη	23 kHz	23 kHz
- Λειτουργία στη λειτουργία δέκτη	10 kHz	10 kHz
Ακτίνα λέιζερ		
- Τύπος λέιζερ	630-650 nm, < 10 mW	500-540 nm, < 10 mW
- Χρώμα της ακτίνας λέιζερ	κόκκινη	πράσινη
- C ₆	10	10
- Απόκλιση	50 × 10 mrad (πλήρης γωνία)	50 × 10 mrad (πλήρης γωνία)
Κουκκίδα λέιζερ		
- Τύπος λέιζερ	630-650 nm, < 1 mW	630-650 nm, < 1 mW
- Χρώμα της ακτίνας λέιζερ	κόκκινη	κόκκινη
- C ₆	1	1
- Απόκλιση	0,8 mrad (πλήρης γωνία)	0,8 mrad (πλήρης γωνία)
Συμβατός δέκτης λέιζερ	LR 6, LR 7	LR 7
Υποδοχή τρίποδα	1/4"	1/4"
Παροχή ενέργειας		

Λέιζερ κουκκίδων και γραμμικό λέιζερ	GCL 2-50 C	GCL 2-50 CG
- Επαναφορτιζόμενη μπαταρία (ιόντων λιθίου)	10,8 V/12 V	10,8 V/12 V
- Μπαταρίες (αλκαλιου-μαγγανίου)	4 × 1,5 V LR6 (AA) (με προσαρμογέα μπαταριών)	4 × 1,5 V LR6 (AA) (με προσαρμογέα μπαταριών)
Διάρκεια λειτουργίας στον τρόπο λειτουργίας ^{B)E)}	Επαναφορτιζόμενες μπαταρίες/μπαταρίες	Επαναφορτιζόμενες μπαταρίες/μπαταρίες
- Λειτουργία διασαυρούμενων ακτίνων και λειτουργία κουκκίδας	18 h/10 h	10 h/4 h
- Λειτουργία διασαυρούμενων ακτίνων	25 h/16 h	13 h/6 h
- Λειτουργία γραμμής	35 h/28 h	15 h/12 h
- Λειτουργία κουκκίδας	60 h/32 h	60 h/32 h
Όργανο μέτρησης <i>Bluetooth</i> [®]		
- Συμβατότητα	<i>Bluetooth</i> [®] 4.2 (Classic και Low Energy) ^{F)}	<i>Bluetooth</i> [®] 4.2 (Classic και Low Energy) ^{F)}
- Περιοχή συχνότητας λειτουργίας	2.402–2.480 MHz	2.402–2.480 MHz
- Μέγιστη ισχύς εκπομπής.	2,5 mW	2,5 mW
Smartphone <i>Bluetooth</i> [®]		
- Συμβατότητα	<i>Bluetooth</i> [®] 4.0 (Classic και Low Energy) ^{F)}	<i>Bluetooth</i> [®] 4.0 (Classic και Low Energy) ^{F)}
- Λειτουργικό σύστημα	Android 6 (και νεότερο) iOS 11 (και νεότερο)	Android 6 (και νεότερο) iOS 11 (και νεότερο)
Βάρος κατά EPTA-Procedure 01:2014		
- με επαναφορτιζόμενη μπαταρία ^{G)}	0,62 kg	0,62 kg
- με μπαταρίες	0,58 kg	0,58 kg
Διαστάσεις (μήκος × πλάτος × ύψος)		
- χωρίς στήριγμα	136 × 55 × 122 mm	136 × 55 × 122 mm
- με περιστρεφόμενο στήριγμα	Ø 188 × 180 mm	Ø 188 × 180 mm
Βαθμός προστασίας ^{H)}	IP 54 (προστασία από σκόνη και ψεκαζόμενο νερό)	IP 54 (προστασία από σκόνη και ψεκαζόμενο νερό)
Συνιστώμενη θερμοκρασία περιβάλλοντος κατά τη φόρτιση	0 °C ... +35 °C	0 °C ... +35 °C
Επιτρεπόμενη θερμοκρασία περιβάλλοντος κατά τη λειτουργία	-10 °C ... +50 °C	-10 °C ... +50 °C
Επιτρεπόμενη θερμοκρασία περιβάλλοντος κατά την αποθήκευση	-20 °C ... +70 °C	-20 °C ... +70 °C
Συνιστώμενες μπαταρίες	GBA 12V... (εκτός GBA 12V ≥ 4.0 Ah)	GBA 12V... (εκτός GBA 12V ≥ 4.0 Ah)
Συνιστώμενοι φορτιστές	GAL 12... GAX 18...	GAL 12... GAX 18...

A) Η περιοχή εργασίας μπορεί να μειωθεί από δυσμενείς συνθήκες περιβάλλοντος (π.χ. άμεση ηλιακή ακτινοβολία).

B) στους **20–25 °C**

C) Οι αναφερόμενες τιμές προϋποθέτουν κανονικές έως ευνοϊκές συνθήκες περιβάλλοντος (π.χ. κανένας κραδασμός, καμία νέφωση, κανένας καπνός, καμία άμεση ηλιακή ακτινοβολία. Μετά από ισχυρές διακυμάνσεις της θερμοκρασίας μπορεί να προκύψουν αποκλίσεις στην ακρίβεια.

D) Εμφανίζεται μόνο μη αγωγίμη ρύπανση, αλλά περιστασιακά αναμένεται προσωρινή αγωγιμότητα που προκαλείται από την εμφάνιση δρόσου.

E) Συντομότεροι χρόνοι λειτουργίας στη λειτουργία *Bluetooth*[®] και/ή σε συνδυασμό με RM 3

F) Σε περίπτωση συσκευών *Bluetooth*[®]-Low-Energy ανάλογα το μοντέλο και το λειτουργικό σύστημα μπορεί να μην είναι δυνατή καμία αποκατάσταση σύνδεσης. Οι συσκευές *Bluetooth*[®] πρέπει να υποστηρίζουν το προφίλ SPP.

G) Ανάλογα με τη χρησιμοποιούμενη μπαταρία

H) Η επαναφορτιζόμενη μπαταρία ιόντων λιθίου και ο προσαρμογέας μπαταρίας AA1 αποκλείονται από το IP 54.

Τα τεχνικά χαρακτηριστικά εξακριβώθηκαν με μπαταρία από τη συσκευασία.

Για τη μονοσήμαντη αναγνώριση του οργάνου μέτρησης χρησιμοποιεί ο αριθμός σειράς **(19)** πάνω στην πινακίδα τύπου.

Συναρμολόγηση

Παροχή ενέργειας του οργάνου μέτρησης

Η τροφοδότηση του οργάνου μέτρησης διεξάγεται ή με μπαταρίες από το κοινό εμπόριο ή με επαναφορτιζόμενη μπαταρία ιόντων λιθίου από την Bosch.

Λειτουργία με επαναφορτιζόμενη μπαταρία

- **Χρησιμοποιείτε μόνο τους φορτιστές που αναφέρονται στα Τεχνικά στοιχεία.** Μόνο αυτοί οι φορτιστές είναι εναρμονισμένοι με την επαναφορτιζόμενη μπαταρία ιόντων λιθίου, που χρησιμοποιείται στο όργανο μέτρησης.

Υπόδειξη: Η χρήση για το όργανο μέτρησής σας μη κατάλληλων επαναφορτιζόμενων μπαταριών μπορεί να οδηγήσει σε λάθος λειτουργίες ή σε ζημία του οργάνου μέτρησης.

Υπόδειξη: Η επαναφορτιζόμενη μπαταρία παραδίδεται μερικώς φορτισμένη. Για να εξασφαλίσετε την πλήρη ισχύ της επαναφορτιζόμενης μπαταρίας πρέπει να την φορτίσετε στον φορτιστή πριν την χρησιμοποιήσετε για πρώτη φορά.

Η επαναφορτιζόμενη μπαταρία ιόντων λιθίου μπορεί να φορτιστεί οποτεδήποτε, χωρίς να μειωθεί η διάρκεια ζωής. Η διακοπή της φόρτισης δε βλάπτει την επαναφορτιζόμενη μπαταρία.

Η επαναφορτιζόμενη μπαταρία ιόντων λιθίου προστατεύεται με το σύστημα "Electronic Cell Protection (ECP)" από μια πλήρη αποφόρτιση. Όταν η επαναφορτιζόμενη μπαταρία αδειάσει το όργανο μέτρησης απενεργοποιείται από μια προστατευτική διάταξη.

- **Μην ενεργοποιήσετε το όργανο μέτρησης ξανά, μετά την απενεργοποίησή του από το κύκλωμα προστασίας.** Η επαναφορτιζόμενη μπαταρία μπορεί να υποστεί ζημία.

Για την **τοποθέτηση** της φορτισμένης επαναφορτιζόμενης μπαταρίας (12) σπρώξτε την μέσα στην υποδοχή της επαναφορτιζόμενης μπαταρίας (11), μέχρι να ασφαλίσει αισθητά.

Για την **αφαίρεση** της επαναφορτιζόμενης μπαταρίας (12) πατήστε τα κουμπιά ασφαλίστης (15) και τραβήξτε την επαναφορτιζόμενη μπαταρία έξω από την υποδοχή της επαναφορτιζόμενης μπαταρίας (11). **Μην εφαρμόσετε εδώ καμία βία.**

Λειτουργία με μπαταρίες

Για τη λειτουργία του οργάνου μέτρησης συνιστάται η χρήση αλκαλικών μπαταριών μαγγανίου.

Οι μπαταρίες τοποθετούνται στον προσαρμογέα μπαταριών.

- **Ο προσαρμογέας μπαταριών προορίζεται αποκλειστικά για χρήση στα αντιστοιχα προβλεπόμενα όργανα μέτρησης Bosch και δεν επιτρέπεται να χρησιμοποιηθεί με ηλεκτρικά εργαλεία.**

Για την **τοποθέτηση** των μπαταριών σπρώξτε το περίβλημα (13) του προσαρμογέα μπαταριών στην υποδοχή των μπαταριών (11). Τοποθετήστε τις μπαταρίες σύμφωνα με την απεικόνιση πάνω στο καπάκι (16) μέσα στο περίβλημα. Σπρώξτε το καπάκι πάνω από το περίβλημα, μέχρι να ασφαλίσει αισθητά.



Για την **αφαίρεση** των μπαταριών (14) πατήστε τα κουμπιά ασφαλίστης (15) στο καπάκι (16) και αφαιρέστε το καπάκι. Προσέξτε εδώ, να μην πέσουν έξω οι μπαταρίες. Κρατάτε γι' αυτό το όργανο μέτρησης με την υποδοχή της επαναφορτιζόμενης μπαταρίας (11) να δείχνει προς τα πάνω. Αφαιρέστε τις μπαταρίες. Για να απομακρύνετε το περίβλημα (13) που βρίσκεται μέσα από την υποδοχή της επαναφορτιζόμενης μπαταρίας, πιάστε το περίβλημα και τραβήξτε το, πιέζοντας ελαφρά το πλευρικό τοίχωμα, έξω από το όργανο μέτρησης.

Αντικαθιστάτε πάντοτε ταυτόχρονα όλες τις μπαταρίες. Χρησιμοποιείτε μόνο μπαταρίες ενός κατασκευαστή και με την ίδια χωρητικότητα.

- **Αφαιρέστε τις μπαταρίες από το όργανο μέτρησης, όταν δεν το χρησιμοποιήσετε για μεγαλύτερο χρονικό διάστημα.** Οι μπαταρίες σε περίπτωση αποθήκευσης για μεγαλύτερο χρονικό διάστημα στο όργανο μέτρησης μπορεί να οξειδωθούν και να αυτοεκφορτιστούν.

Ένδειξη της κατάστασης φόρτισης

Η ένδειξη της κατάστασης φόρτισης (4) δείχνει την κατάσταση φόρτισης της επαναφορτιζόμενης μπαταρίας ή των μπαταριών:

Φωτοδίοδος (LED)	Κατάσταση φόρτισης
Διαρκές πράσινο φως	100–75 %
Διαρκές κίτρινο φως	75–35 %
Αναβόσβητον φως κόκκινο	< 35 %
Κανένα φως	– Επαναφορτιζόμενη μπαταρία ελαττωματική – Άδειες μπαταρίες

Όταν η επαναφορτιζόμενη μπαταρία ή οι μπαταρίες εξασθενήσουν, μειώνεται σιγά-σιγά η φωτεινότητα των ακτίνων λέιζερ.

Αντικαταστήστε μια ελαττωματική επαναφορτιζόμενη μπαταρία ή τις άδειες μπαταρίες χωρίς καθυστέρηση.

Εργασία με το περιστρεφόμενο στήριγμα RM 2 (βλέπε εικόνες A1–A3)

Με τη βοήθεια του περιστρεφόμενου στηρίγματος (23) μπορείτε να περιστρέψετε το όργανο μέτρησης κατά 360° γύρω από ένα κεντρικό, πάντοτε ορατό σημείο κατακόρυφου. Έτσι μπορούν να ρυθμιστούν οι ακτίνες λέιζερ, χωρίς να αλλάξει η θέση του οργάνου μέτρησης.

Με τη βίδα λεπτομερούς ρύθμισης (24) μπορείτε να ευθυγραμμίσετε ακριβώς κάθετες ακτίνες λέιζερ στα σημεία αναφοράς.

Τοποθετήστε το όργανο μέτρησης με το αυλάκι οδηγού (1) στη ράγα οδηγού (20) του περιστρεφόμενου στηρίγματος (23) και σπρώξτε το όργανο μέτρησης μέχρι τέρμα πάνω στη βάση. Για την αφαίρεση τραβήξτε το όργανο μέτρησης προς την αντίθετη κατεύθυνση από το περιστρεφόμενο στήριγμα.

Δυνατότητες ρύθμισης της θέσης του περιστρεφόμενου στηρίγματος:

- όρθιο πάνω σε μια επίπεδη επιφάνεια,


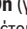
- βιδωμένο σε μια κάθετη επιφάνεια,
- σε συνδυασμό με τον σφιγκτήρα οροφής (25) σε μεταλλικούς πήχεις οροφής,
- με τη βοήθεια των μαγνητών (21) σε μεταλλικές επιφάνειες.

Λειτουργία

Θέση σε λειτουργία

- ▶ **Προστατεύετε το εργαλείο μέτρησης από υγρασία κι από άμεση ηλιακή ακτινοβολία.**
- ▶ **Μην εκθέτετε το όργανο μέτρησης σε υπερβολικές θερμοκρασίες ή σε μεγάλες διακυμάνσεις της θερμοκρασίας.** Μην το αφήνετε π.χ. για μεγάλο χρονικό διάστημα μέσα στο αυτοκίνητο. Σε περίπτωση μεγάλων διακυμάνσεων της θερμοκρασίας αφήστε το όργανο μέτρησης πρώτα να εγκλιματιστεί και μετά πριν από τη συνέχιση της εργασίας εκτελείτε πάντοτε έναν έλεγχο ακριβείας (βλέπε «Έλεγχος ακριβείας του οργάνου μέτρησης», Σελίδα 130). Η ακρίβεια του εργαλείου μέτρησης μπορεί να αλλοιωθεί υπό ακραίες θερμοκρασίες ή/και ισχυρές διακυμάνσεις της θερμοκρασίας.
- ▶ **Αποφεύγετε τα δυνατά κτυπήματα ή τις πτώσεις του οργάνου μέτρησης.** Μετά από ισχυρές εξωτερικές επιδράσεις πάνω στο όργανο μέτρησης πρέπει πριν τη συνέχιση της εργασίας να πραγματοποιείτε πάντοτε έναν έλεγχο ακριβείας (βλέπε «Έλεγχος ακριβείας του οργάνου μέτρησης», Σελίδα 130).
- ▶ **Απενεργοποιείτε το όργανο μέτρησης, όταν το μεταφέρετε.** Κατά την απενεργοποίηση κλειδώνεται η μονάδα παλινδρόμησης, η οποία διαφορετικά θα μπορούσε να υποστεί βλάβη από τις ισχυρές κινήσεις.

Ενεργοποίηση/απενεργοποίηση

Για την **ενεργοποίηση** του οργάνου μέτρησης σπρώξτε τον διακόπτη On/Off (2) στη θέση  **On** (για εργασία με κλειδίωμα ταλάντωσης) ή στη θέση  **On** (για εργασία με αυτόματη χωροστάθμηση). Το όργανο μέτρησης εκπέμπει αμέσως μετά την ενεργοποίηση ακτίνες λέιζερ από τα ανοίγματα εξόδου (3).

- ▶ **Μην κατευθύνετε την ακτίνα λέιζερ επάνω σε ανθρώπους ή ζώα και μην κοιτάζετε ο ίδιος/η ίδια στην ακτίνα λέιζερ, ακόμη κι από μεγάλη απόσταση.**

Για την **απενεργοποίηση** του οργάνου μέτρησης σπρώξτε το διακόπτη On/Off (2) στη θέση «Off». Κατά την απενεργοποίηση η μονάδα παλινδρόμησης ασφαλίζεται.

- ▶ **Μην αφήσετε το ενεργοποιημένο όργανο μέτρησης χωρίς επιτήρηση και απενεργοποιήστε το όργανο μέτρησης μετά τη χρήση.** Μπορεί να τυφλωθούν άλλα άτομα από την ακτίνα λέιζερ.

Σε περίπτωση υπέρβασης της μέγιστης επιτρεπόμενης θερμοκρασίας λειτουργίας των 50 °C πραγματοποιείται η

απενεργοποίηση για την προστασία της διόδου λέιζερ. Αφού πρώτα κρυώσει, το όργανο μέτρησης είναι και πάλι έτοιμο για χρήση και μπορεί να ενεργοποιηθεί ξανά.

Αυτόματη απενεργοποίηση

Εάν περίπου για 120 λεπτά δεν πατηθεί κανένα πλήκτρο στο όργανο μέτρησης, απενεργοποιείται το όργανο μέτρησης αυτόματα για την προστασία της επαναφορτιζόμενης μπαταρίας ή των μπαταριών.

Για να ενεργοποιήσετε ξανά το όργανο μέτρησης μετά την αυτόματη απενεργοποίηση, μπορείτε, είτε να σπρώξετε το διακόπτη On/Off (2) πρώτα στη θέση «Off» και μετά να ενεργοποιήσετε ξανά το όργανο μέτρησης ή να πατήσετε το πλήκτρο για τη λειτουργία λέιζερ (8).

Προσωρινή απενεργοποίηση της αυτόματης απενεργοποίησης

Για να απενεργοποιήσετε την αυτόματη απενεργοποίηση, (με το όργανο μέτρησης ενεργοποιημένο) κρατήστε το πλήκτρο Λειτουργία λέιζερ (8) το λιγότερο 3 δευτερόλεπτα πατημένο. Όταν η αυτόματη απενεργοποίηση είναι απενεργοποιημένη, αναβοσβήνουν οι ακτίνες λέιζερ σύντομα για επιβεβαίωση.

Υπόδειξη: Σε περίπτωση που η θερμοκρασία λειτουργίας ξεπεράσει τους 45 °C, η αυτόματη απενεργοποίηση δεν μπορεί να απενεργοποιηθεί πλέον.

Για να ενεργοποιήσετε την αυτόματη διακοπή λειτουργίας θέστε το όργανο μέτρησης εκτός λειτουργίας και κατόπιν σε λειτουργία.

Ρύθμιση του τρόπου λειτουργίας











Το όργανο μέτρησης διαθέτει μια σειρά από λειτουργίες ανάμεσα στις οποίες μπορείτε κατ' επιλογή να μεταβαίνετε:


- **Λειτουργία διασταυρούμενων ακτίνων και λειτουργία κουκίδας:** Το όργανο μέτρησης δημιουργεί μια οριζόντια και μια κάθετη ακτίνα λέιζερ προς τα εμπρός καθώς και από μια κουκίδα λέιζερ κάθετα προς τα επάνω και προς τα κάτω. Οι ακτίνες λέιζερ διασταυρώνονται σε γωνία 90°.
- **Λειτουργία γραμμής οριζόντια:** Το όργανο μέτρησης δημιουργεί μια οριζόντια ακτίνα λέιζερ προς τα εμπρός.
- **Λειτουργία γραμμής κάθετα:** Το όργανο μέτρησης δημιουργεί μια κάθετη ακτίνα λέιζερ προς τα εμπρός. Σε περίπτωση μιας ρύθμισης της θέσης του οργάνου μέτρησης στο χώρο, η κάθετη ακτίνα λέιζερ προβάλλεται στην οροφή πέρα από την επάνω κουκίδα λέιζερ. Σε περίπτωση μιας ρύθμισης της θέσης του οργάνου μέτρησης απευθείας σε έναν τοίχο, η κάθετη ακτίνα λέιζερ δημιουργεί μια σχεδόν πλήρως κυκλική ακτίνα λέιζερ (γραμμή 360°).
- **Λειτουργία κουκίδας:** Το όργανο μέτρησης δημιουργεί μια κουκίδα λέιζερ κάθετα προς τα επάνω και προς τα κάτω.

Όλοι οι τρόποι λειτουργίας εκτός της λειτουργίας κουκίδας μπορούν να επιλεγούν τόσο με αυτόματη χωροστάθμηση όσο και με κλειδίωμα ταλάντωσης.

Για να αλλάξετε τον τρόπο λειτουργίας, πατήστε το πλήκτρο Λειτουργία λέιζερ (8).











Εργασία με την αυτόματη χωροστάθμιση


Σειρά των βημάτων διαδικασίας	Λειτουργία γραμμής οριζόντια	Λειτουργία γραμμής κάθετα	Λειτουργία κουκκίδας	Ένδειξη κλειδώματος ταλάντωσης (5)	Εικόνα
Διακόπτης On/Off (2) στη θέση «  On»	●	●	●		B
	Λειτουργία διασταυρούμενων ακτίνων				
 Πατήστε 1 φορά το πλήκτρο για τη λειτουργία λέιζερ (8)	●	–	–		C
 Πατήστε 2 φορές το πλήκτρο για τη λειτουργία λέιζερ (8)	–	●	–		D
 Πατήστε 3 φορές το πλήκτρο για τη λειτουργία λέιζερ (8)	–	–	●		E
 Πατήστε 4 φορές το πλήκτρο για τη λειτουργία λέιζερ (8)	●	●	●		B
	Λειτουργία διασταυρούμενων ακτίνων				

Όταν αλλάζετε κατά τη διάρκεια της εργασίας με αυτόματη χωροστάθμιση στον τρόπο λειτουργίας «Εργασία με κλειδώμα ταλάντωσης» (διακόπτης On/Off (2) στη θέση  On),

ενεργοποιείται πάντοτε η πρώτη δυνατότητα συνδυασμού των ενδείξεων αυτού του τρόπου λειτουργίας.

Εργασία με κλειδώμα ταλάντωσης

Σειρά των βημάτων διαδικασίας	Λειτουργία γραμμής οριζόντια	Λειτουργία γραμμής κάθετα	Λειτουργία κουκκίδας	Ένδειξη κλειδώματος ταλάντωσης (5)	Εικόνα
Διακόπτης On/Off (2) στη θέση «  On»	●	●	–		F
	Λειτουργία διασταυρούμενων ακτίνων				κόκκινη
 Πατήστε 1 φορά το πλήκτρο για τη λειτουργία λέιζερ (8)	●	–	–		κόκκινη
 Πατήστε 2 φορές το πλήκτρο για τη λειτουργία λέιζερ (8)	–	●	–		κόκκινη
 Πατήστε 3 φορές το πλήκτρο για τη λειτουργία λέιζερ (8)	●	●	–		F
	Λειτουργία διασταυρούμενων ακτίνων				κόκκινη

Όταν αλλάζετε κατά τη διάρκεια της εργασίας με κλειδώμα ταλάντωσης στον τρόπο λειτουργίας «Εργασία με αυτόματη χωροστάθμιση» (διακόπτης On/Off (2) στη θέση  On), ενεργοποιείται πάντοτε η πρώτη δυνατότητα συνδυασμού των ενδείξεων αυτού του τρόπου λειτουργίας.

Λειτουργία δέκτη

Για την εργασία με τον δέκτη λέιζερ (29) ανεξάρτητα από τον επιλεγμένο τρόπο λειτουργίας, πρέπει να ενεργοποιηθεί η λειτουργία δέκτη.

Στη λειτουργία δέκτη αναβοσβήνουν οι ακτίνες λέιζερ με πάρα πολύ υψηλή συχνότητα και έτσι είναι ανιχνεύσιμες από τον δέκτη λέιζερ (29).

Για την ενεργοποίηση της λειτουργίας δέκτη πατήστε το πλήκτρο Λειτουργία δέκτη (6). Η ένδειξη λειτουργίας δέκτη (7) ανάβει πράσινη.

Για το ανθρώπινο μάτι μειώνεται η ορατότητα των ακτίνων λέιζερ σε περίπτωση ενεργοποιημένης της λειτουργίας δέκτη. Για εργασία χωρίς δέκτη λέιζερ απενεργοποιήστε γι' αυτό τη λειτουργία δέκτη, πατώντας ξανά το πλήκτρο Λειτουργία δέκτη (6). Η ένδειξη λειτουργίας δέκτη (7) σβήνει.

Αυτόματη χωροστάθμιση**Εργασία με αυτόματη χωροστάθμιση (βλέπε εικόνες B–E)**

Τοποθετήστε το όργανο μέτρησης πάνω σε μια οριζόντια, σταθερή επιφάνεια ή στερεώστε το πάνω στο περιστρεφόμενο στήριγμα (23).

Για εργασίες με αυτόματη χωροστάθμιση σπρώξτε το διακόπτη On/Off (2) στη θέση « On».

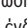
Μετά την ενεργοποίηση η αυτόματη χωροστάθμιση αντισταθμίζει αυτόματα ανωμαλίες εντός της περιοχής αυτοχωροστάθμισης από $\pm 4^\circ$. Μόλις οι ακτίνες λέιζερ δεν αναβοσβήνουν πλέον, το όργανο μέτρησης έχει χωροσταθμιστεί.

Όταν η αυτόματη χωροστάθμιση δεν είναι δυνατή, π.χ. επειδή η επιφάνεια στήριξης του οργάνου μέτρησης αποκλίνει πάνω από 4° από το οριζόντιο επίπεδο, αναβοσβήνουν οι ακτίνες λέιζερ με γρήγορο ρυθμό.

Σε αυτή την περίπτωση τοποθετήστε το όργανο μέτρησης οριζόντια και περιμένετε την αυτοχωροστάθμιση. Μόλις το όργανο μέτρησης βρεθεί μέσα στην περιοχή αυτοχωροστάθμισης των $\pm 4^\circ$ ανάβουν οι ακτίνες λέιζερ συνεχώς.

Σε περίπτωση κραδασμών ή αλλαγής της θέσης κατά τη διάρκεια της λειτουργίας το όργανο μέτρησης χωροσταθμίζεται ξανά αυτόματα. Μετά από τη χωροστάθμιση πρέπει να ελέγχετε, βάσει γνωστών σημείων αναφοράς, τη θέση των ακτίνων λέιζερ για να αποφύγετε τυχόν σφάλματα λόγω μετατόπισης του εργαλείου μέτρησης.

Εργασία με κλειδώμα ταλάντωσης (βλέπε εικόνα F)

Για εργασία με κλειδώμα ταλάντωσης σπρώξτε τον διακόπτη On/Off (2) στη θέση « On». Η ένδειξη του κλειδώματος ταλάντωσης (5) ανάβει κόκκινη και οι ακτίνες λέιζερ αναβοσβήνουν συνεχώς με αργό ρυθμό.

Στην εργασία με κλειδώμα ταλάντωσης η αυτόματη χωροστάθμιση είναι απενεργοποιημένη. Μπορείτε να κρατήσετε το όργανο μέτρησης ελεύθερα στο χέρι ή να το εναποθέσετε πάνω σε μια κεκλιμένη επιφάνεια. Οι ακτίνες λέιζερ δεν χωροσταθμίζονται πλέον και δεν είναι υποχρεωτικά κάθετες μεταξύ τους.

Τηλεχειρισμός μέσω Bluetooth®

Το όργανο μέτρησης είναι εξοπλισμένο με μονάδα Bluetooth®, η οποία μέσω ασύρματης τεχνολογίας επιτρέπει τον τηλεχειρισμό μέσω ενός smartphone με θύρα διεπαφής Bluetooth®.

Πληροφορίες για τις απαραίτητες προϋποθέσεις συστήματος για μια σύνδεση Bluetooth® μπορείτε να βρείτε στην ιστοσελίδα της Bosch στην ηλεκτρονική διεύθυνση www.bosch-pt.com.

Κατά τον τηλεχειρισμό μέσω Bluetooth® λόγω κακών συνθηκών λήψης μπορεί να παρουσιαστούν καθυστερήσεις μεταξύ της κινητής τερματικής συσκευής και του οργάνου μέτρησης.

Για τον τηλεχειρισμό είναι διαθέσιμες εφαρμογές (App) Bosch. Ανάλογα με την τερματική συσκευή μπορείτε να την κατεβάσετε στα αντίστοιχα καταστήματα (Stores):

Download on the
 App Store



Ενεργοποίηση Bluetooth®

Για την ενεργοποίηση του Bluetooth® για το τηλεχειριστήριο, πατήστε το πλήκτρο Bluetooth® (10). Βεβαιωθείτε, ότι η θύρα διεπαφής Bluetooth® στην κινητή τερματική συσκευή σας είναι ενεργοποιημένη.

Μετά την έναρξη της εφαρμογής Bosch αποκαθίσταται η σύνδεση μεταξύ της κινητής τερματικής συσκευής και του οργάνου μέτρησης. Εάν βρεθούν περισσότερα ενεργοποιημένα όργανα μέτρησης, επιλέξτε το κατάλληλο όργανο μέτρησης. Εάν βρεθεί μόνο ένα ενεργοποιημένο όργανο μέτρησης, λαμβάνει χώρα μια αυτόματη αποκατάσταση της σύνδεσης.

Η σύνδεση έχει αποκατασταθεί, μόλις ανάψει η ένδειξη Bluetooth® (9).

Η σύνδεση Bluetooth® μπορεί να διακοπεί λόγω πολύ μεγάλης απόστασης ή λόγω εμποδίων μεταξύ του οργάνου μέτρησης και της κινητής τερματικής συσκευής καθώς και λόγω ηλεκτρομαγνητικών παρεμβολών. Σε αυτή την περίπτωση αναβοσβήνει η ένδειξη Bluetooth® (9).

Απενεργοποίηση Bluetooth®

Για την απενεργοποίηση του Bluetooth® για τον τηλεχειρισμό, πατήστε το πλήκτρο Bluetooth® (10) ή απενεργοποιήστε το όργανο μέτρησης.

Έλεγχος ακριβείας του οργάνου μέτρησης

Επιδράσεις στην ακρίβεια

Τη μεγαλύτερη επίδραση εξασκεί η θερμοκρασία. Η ακτίνα λέιζερ εκτρέπεται ιδιαίτερα από τις διαφορές της θερμοκρασίας που διαδίδονται από το δάπεδο με φορά προς τα πάνω.

Επειδή η μέγιστη διαστρωμάτωση της θερμοκρασίας σχηματίζεται κοντά στην επιφάνεια του εδάφους, καλό θα ήταν, σε μετρήσεις αποστάσεων μεγαλύτερων από 20 m να τοποθετείτε το όργανο μέτρησης πάντοτε επάνω σ' έναν τρίποδο. Αν είναι δυνατό, να τοποθετείτε επίσης το όργανο μέτρησης στο κέντρο της υπό μέτρησης επιφάνειας.

Εκτός από τις εξωτερικές επιρροές και οι ειδικές για τη συσκευή επιρροές (όπως π.χ. πτώσεις ή δυνατά κτυπήματα) μπορεί να οδηγήσουν σε αποκλίσεις. Γι' αυτό πριν από κάθε έναρξη εργασίας ελέγχετε την ακρίβεια χωροστάθμισης.

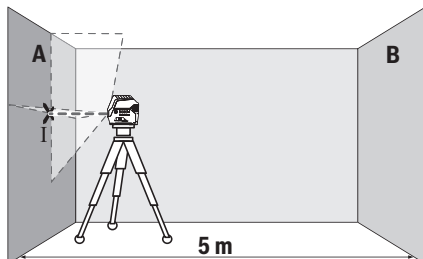
Ελέγχετε κάθε φορά πρώτα την ακρίβεια του ύψους καθώς και της χωροστάθμισης της οριζόντιας ακτίνας λέιζερ και μετά την ακρίβεια χωροστάθμισης της κάθετης ακτίνας λέιζερ και την ακρίβεια κατακόρυφου.

Σε περίπτωση που το όργανο μέτρησης σε έναν έλεγχο ξεπερνά τη μέγιστη επιτρεπόμενη απόκλιση, τότε αναθέστε την επισκευή του σε ένα κέντρο σέρβις Bosch.

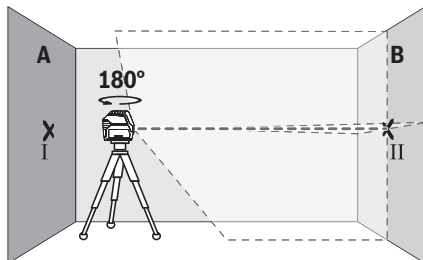
Έλεγχος της ακριβείας του ύψους της οριζόντιας γραμμής

Για τον έλεγχο χρειάζεστε μια ελεύθερη απόσταση μέτρησης μήκους 5 m πάνω σε μια σταθερή επιφάνεια, μεταξύ δυο τούχων A και B.

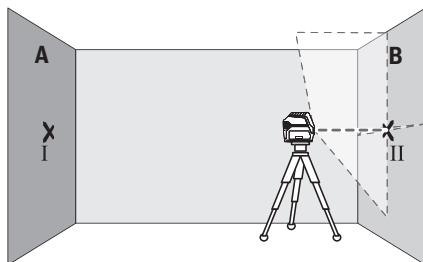
- Στερεώστε το όργανο μέτρησης επάνω σε έναν τρίποδο κοντά στον τοίχο A, ή τοποθετήστε το πάνω σε μια σταθερή, επίπεδη επιφάνεια. Ενεργοποιήστε το όργανο μέτρησης. Επιλέξτε τη λειτουργία διασταυρούμενων ακτίνων με αυτόματη χωροστάθμιση.



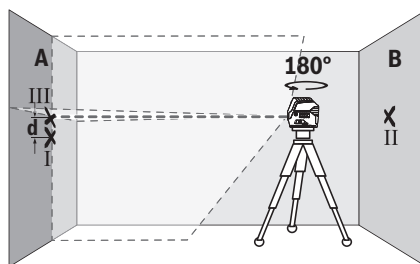
- Κατευθύνετε το λέιζερ επάνω στον κοντινό τοίχο A και αφήστε το όργανο μέτρησης να χωροσταθμιστεί. Μαρκάρετε το κέντρο του σημείου, στο οποίο οι ακτίνες λέιζερ διασταυρώνονται στον τοίχο (σημείο I).



- Γυρίστε το όργανο μέτρησης κατά 180°, αφήστε το να χωροσταθμιστεί και μαρκάρετε το σημείο διασταύρωσης των ακτίνων λέιζερ στον απέναντι βρισκόμενο τοίχο B (σημείο II).
- Τοποθετήστε το όργανο μέτρησης - χωρίς να το γυρίσετε - κοντά στον τοίχο B, ενεργοποιήστε το και αφήστε το να χωροσταθμιστεί.



- Ευθυγραμμίστε το όργανο μέτρησης στο ύψος (με τη βοήθεια του τρίποδα ή ενδεχομένως υποστηρίζοντάς το) έτσι, ώστε το σημείο διασταύρωσης των ακτίνων λέιζερ να συμπίπτει ακριβώς με το προηγούμενως μαρκαρισμένο σημείο II πάνω στον τοίχο B.



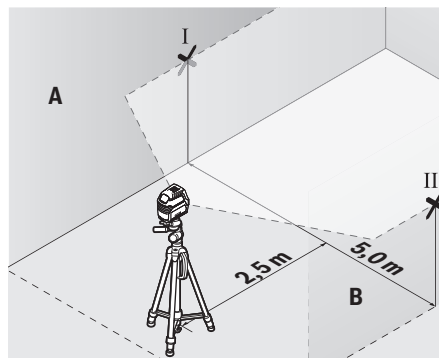
- Γυρίστε το όργανο μέτρησης κατά 180°, χωρίς να αλλάξετε το ύψος. Ευθυγραμμίστε το στον τοίχο A έτσι, ώστε η κάθετη ακτίνα λέιζερ να διέρχεται από το ήδη μαρκαρισμένο σημείο I. Αφήστε το όργανο μέτρησης να χωροσταθμιστεί και μαρκάρετε το σημείο διασταύρωσης των ακτίνων λέιζερ πάνω στον τοίχο A (σημείο III).
- Η διαφορά d των δύο μαρκαρισμένων σημείων I και III πάνω στον τοίχο A δίνει την πραγματική απόκλιση ύψους του οργάνου μέτρησης.

Σε μια απόσταση μέτρησης $2 \times 5 \text{ m} = 10 \text{ m}$ η μέγιστη επιτρεπτή απόκλιση ανέρχεται στα:
 $10 \text{ m} \times \pm 0,3 \text{ mm/m} = \pm 3 \text{ mm}$. Η διαφορά d μεταξύ των σημείων I και III επιτρέπεται συνεπώς να ανέρχεται το πολύ στα 3 mm.

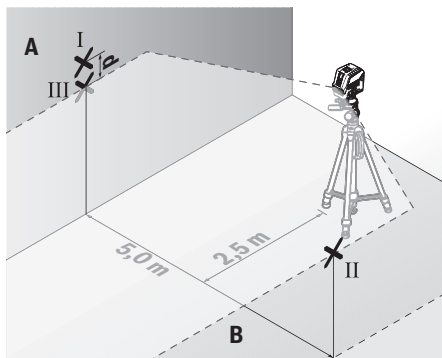
Έλεγχος της ακρίβειας χωροστάθμισης της οριζόντιας γραμμής

Για τον έλεγχο χρειάζεστε μια ελεύθερη επιφάνεια περίπου $5 \times 5 \text{ m}$.

- Στερεώστε το όργανο μέτρησης στη μέση μεταξύ των τοίχων A και B πάνω σε έναν τρίποδο, ή τοποθετήστε το πάνω σε μια σταθερή, επίπεδη επιφάνεια. Επιλέξτε οριζόντια λειτουργία γραμμής με αυτόματη χωροστάθμιση και αφήστε το όργανο μέτρησης να χωροσταθμιστεί.



- Μαρκάρετε σε απόσταση 2,5 m από το όργανο μέτρησης και στους δύο τοίχους το κέντρο της ακτίνας λέιζερ (σημείο I στον τοίχο A και σημείο II στον τοίχο B).



- Τοποθετήστε το όργανο μέτρησης γυρισμένο κατά 180° σε απόσταση 5 m και αφήστε το να χωροσταθμιστεί.
- Ευθυγραμμίστε το όργανο μέτρησης στο ύψος (με τη βοήθεια του τρίποδα ή ενδεχομένως υποστηρίζοντάς το) έτσι, ώστε το κέντρο της ακτίνας λέιζερ να συμπίπτει ακριβώς με το προηγούμενες μαρκαρισμένο σημείο II πάνω στον τοίχο B.
- Μαρκάρετε στον τοίχο A το κέντρο της ακτίνας λέιζερ ως σημείο III (κάθετα πάνω ή κάτω από το σημείο I).
- Η διαφορά d των δύο μαρκαρισμένων σημείων I και III πάνω στον τοίχο A δίνει την πραγματική απόκλιση του οργάνου μέτρησης από το οριζόντιο επίπεδο.

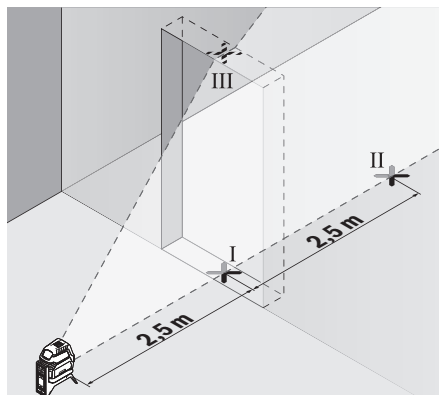
Σε μια απόσταση μέτρησης $2 \times 5 \text{ m} = 10 \text{ m}$ η μέγιστη επιτρεπτή απόκλιση ανέρχεται στα:

$10 \text{ m} \times \pm 0,3 \text{ mm/m} = \pm 3 \text{ mm}$. Η διαφορά d μεταξύ των σημείων I και III επιτρέπεται συνεπώς να ανέρχεται το πολύ στα 3 mm.

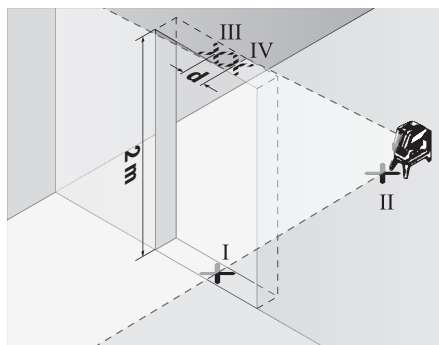
Έλεγχος της ακρίβειας χωροστάθμησης της κάθετης γραμμής

Για τον έλεγχο χρειάζεστε το άνοιγμα μιας πόρτας όπου, σε κάθε πλευρά της πόρτας, θα υπάρχει χώρος τουλάχιστο 2,5 m (επάνω σε στερεή επιφάνεια).

- Θέστε το όργανο μέτρησης σε απόσταση 2,5 m από το άνοιγμα της πόρτας επάνω σε μια στερεή και επίπεδη επιφάνεια (όχι επάνω σε ένα τρίποδα). Επιλέξτε την κάθετη λειτουργία γραμμής με αυτόματη χωροστάθμηση. Κατευθύνετε την ακτίνα λέιζερ στο άνοιγμα της πόρτας και αφήστε το όργανο μέτρησης να χωροσταθμιστεί.



- Μαρκάρετε το κέντρο της κάθετης ακτίνας λέιζερ στο δάπεδο του ανοίγματος της πόρτας (σημείο I), σε απόσταση 5 m στην άλλη πλευρά του ανοίγματος της πόρτας (σημείο II) καθώς και στο επάνω περιθώριο του ανοίγματος της πόρτας (σημείο III).



- Γυρίστε το όργανο μέτρησης κατά 180° και τοποθετήστε το από την άλλη πλευρά του ανοίγματος της πόρτας απευθείας πίσω από το σημείο II. Αφήστε το όργανο μέτρησης να χωροσταθμιστεί και ευθυγραμμίστε την κάθετη ακτίνα λέιζερ έτσι, ώστε το κέντρο της να διέρχεται ακριβώς από τα σημεία I και II.
- Μαρκάρετε το κέντρο της ακτίνας λέιζερ στο επάνω περιθώριο του ανοίγματος της πόρτας ως σημείο IV.
- Η διαφορά d των δύο μαρκαρισμένων σημείων III και IV δίνει την πραγματική απόκλιση του οργάνου μέτρησης από την κατακόρυφο.
- Μετρήστε το ύψος του ανοίγματος της πόρτας.

Τη μέγιστη επιτρεπόμενη απόκλιση μπορείτε να την υπολογίσετε ως εξής:

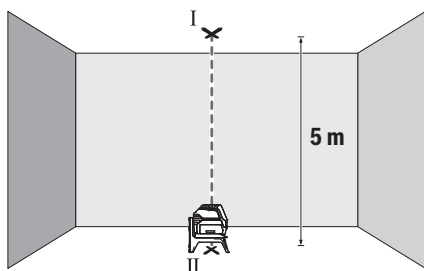
Διπλάσιο ύψος του ανοίγματος της πόρτας $\times 0,3 \text{ mm/m}$

Παράδειγμα: Σε ένα ύψος του ανοίγματος της πόρτας από 2 m η μέγιστη απόκλιση επιτρέπεται να ανέρχεται στα $2 \times 2 \text{ m} \times \pm 0,3 \text{ mm/m} = \pm 1,2 \text{ mm}$. Τα σημεία III και IV επιτρέπεται επομένως να απέχουν μεταξύ τους το πολύ 1,2 mm.

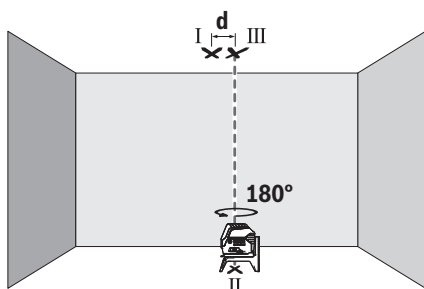
Έλεγχος της ακρίβειας κατακόρυφου

Για τον έλεγχο χρειάζεστε μια ελεύθερη απόσταση μέτρησης πάνω σε μια σταθερή επιφάνεια με μια απόσταση περίπου 5 m μεταξύ δαπέδου και οροφής.

- Τοποθετήστε το όργανο μέτρησης πάνω στο περιστρεφόμενο στήριγμα (23) και ακουμπήστε το στο δάπεδο. Επιλέξτε τη λειτουργία κουκίδας και αφήστε το όργανο μέτρησης να χωροσταθμιστεί.



- Μαρκάρετε το κέντρο της επάνω κουκίδας λέιζερ στην οροφή (σημείο I). Μαρκάρετε επιπλέον το κέντρο της κάτω κουκίδας λέιζερ πάνω στο δάπεδο (σημείο II).



- Γυρίστε το όργανο μέτρησης κατά 180°. Τοποθετήστε το έτσι, ώστε το κέντρο της κάτω κουκίδας λέιζερ να βρίσκεται πάνω στο ήδη μαρκαρισμένο σημείο II. Αφήστε το όργανο μέτρησης να χωροσταθμιστεί. Μαρκάρετε το κέντρο της επάνω κουκίδας λέιζερ (σημείο III).

- Η διαφορά d των δύο μαρκαρισμένων σημείων I και III πάνω στην οροφή δίνει την πραγματική απόκλιση του οργάνου μέτρησης από την κατακόρυφο.

Τη μέγιστη επιτρεπόμενη απόκλιση μπορείτε να την υπολογίσετε ως εξής:

Διπλάσια απόσταση μεταξύ δαπέδου και οροφής $\times 0,7$ mm/m.

Παράδειγμα: Σε μια απόσταση μεταξύ δαπέδου και οροφής από 5 m η μέγιστη απόκλιση επιτρέπεται να ανέρχεται στα $2 \times 5 \text{ m} \times \pm 0,7 \text{ mm/m} = \pm 7 \text{ mm}$. Τα σημεία I και III επιτρέπεται επομένως να απέχουν μεταξύ τους το πολύ 7 mm.

Υποδείξεις εργασίας

- Χρησιμοποιείτε πάντοτε μόνο το κέντρο της κουκίδας λέιζερ ή της ακτίνας λέιζερ για μαρκάρισμα. Το μέγεθος του σημείου λέιζερ ή το πλάτος της γραμμής λέιζερ μεταβάλλονται ανάλογα με την απόσταση.

- Το όργανο μέτρησης είναι εξοπλισμένο με μια ασύρματη θέση διαπαφής. Οι τοπικοί περιορισμοί λειτουργίας, π.χ. σε αεροπλάνα ή νοσοκομεία πρέπει να τηρούνται.

Εργασία με τον πίνακα στόχου

Ο πίνακας στόχου για λέιζερ (31) βελτώνει την ορατότητα της ακτίνας λέιζερ σε δυσμενείς συνθήκες και μεγάλες αποστάσεις.

Η ανακλαστική επιφάνεια του πίνακα στόχου λέιζερ (31) βελτώνει την ορατότητα της ακτίνας λέιζερ, με τη διαφανή επιφάνεια αναγνωρίζεται η ακτίνα λέιζερ επίσης και από την πίσω πλευρά του πίνακα στόχου λέιζερ.

Εργασία με τον τρίποδα (εξάρτημα)

Ο τρίποδας αποτελεί μια σταθερή στο ύψος ρυθμιζόμενη βάση μέτρησης. Τοποθετήστε το όργανο μέτρησης με την υποδοχή τρίποδα 1/4" (18) στο σπείρωμα του τρίποδα (32) ή ενός τρίποδα για φωτογραφική μηχανή του εμπορίου. Βιδώστε το όργανο μέτρησης με τη βίδα σταθεροποίησης του τρίποδα σταθερά.

Ρυθμίστε κατά προσέγγιση τον τρίποδα προτού ενεργοποιήσετε το όργανο μέτρησης.

Στερέωση με το στήριγμα γενικής χρήσης (εξάρτημα) (βλέπε εικόνα L)

Με τη βοήθεια του στηρίγματος γενικής χρήσης (26) μπορείτε να στερεώσετε το όργανο μέτρησης π.χ. σε κάθετες επιφάνειες, σωλήνες ή σε μαγνητιζόμενα υλικά. Η βάση γενικής χρήσης μπορεί επίσης να χρησιμοποιηθεί και σαν τρίποδας δαπέδου, πράγμα που διευκολύνει την ευθυγράμμιση στο ύψος του οργάνου μέτρησης.

Ευθυγραμμίστε κατά προσέγγιση το στήριγμα γενικής χρήσης (26), προτού ενεργοποιήσετε το όργανο μέτρησης.

Εργασία με δέκτη λέιζερ (εξάρτημα) (βλέπε εικόνα L)

Σε περίπτωση δυσμενών συνθηκών φωτισμού (φωτεινό περιβάλλον, άμεση ηλιακή ακτινοβολία) και σε μεγάλες αποστάσεις για την καλύτερη ανίχνευση των ακτίνων λέιζερ χρησιμοποιείτε το δέκτη λέιζερ (29). Κατά την εργασία με τον δέκτη λέιζερ ενεργοποιήστε τη λειτουργία δέκτη (βλέπε «Λειτουργία δέκτη», Σελίδα 129).

Γυαλιά λέιζερ (αξεσουάρ)

Τα γυαλιά παρατήρησης λέιζερ φιλτράρουν το φως του περιβάλλοντος. Έτσι διακρίνεται καλύτερα το φως του λέιζερ.

- Μη χρησιμοποιείτε τα γυαλιά λέιζερ (εξάρτημα) ως προστατευτικά γυαλιά. Τα γυαλιά λέιζερ χρησιμεύουν για την καλύτερη αναγνώριση της ακτίνας λέιζερ, αλλά όμως δεν προστατεύουν από την ακτίνα λέιζερ.
- Μη χρησιμοποιείτε τα γυαλιά λέιζερ (εξάρτημα) ως γυαλιά ηλίου ή στην οδική κυκλοφορία. Τα γυαλιά λέιζερ δεν προσφέρουν πλήρη προστασία από την υπεριώδη ακτινοβολία και μειώνουν την αντίληψη των χρωμάτων.

Παραδείγματα εργασίας (βλέπε εικόνες G-M)

Παραδείγματα δυνατοτήτων χρήσης του οργάνου μέτρησης θα βρείτε στις σελίδες με τα γραφικά.

Συντήρηση και σέρβις

Συντήρηση και καθαρισμός

Να διατηρείτε το εργαλείο μέτρησης πάντα καθαρό.
Μη βυθίσετε το εργαλείο μέτρησης σε νερό ή σε άλλα υγρά.
Καθαρίζετε τυχόν ρύπανση μ' ένα υγρό, μαλακό πανί. Μη χρησιμοποιήσετε κανένα υγρό καθαρισμού ή διαλύτη.
Να καθαρίζετε τακτικά ιδιαίτερα τις επιφάνειες κοντά στην έξοδο της ακτίνας λέιζερ και να προσέχετε να μη δημιουργούνται χνούδια.

Εξυπηρέτηση πελατών και συμβουλές εφαρμογής

Η υπηρεσία εξυπηρέτησης πελατών απαντά στις ερωτήσεις σας σχετικά με την επισκευή και τη συντήρηση του προϊόντος σας καθώς και για τα αντίστοιχα ανταλλακτικά. Σχέδια συναμολόγησης και πληροφορίες για τα ανταλλακτικά θα βρείτε επίσης κάτω από: www.bosch-pt.com
Η ομάδα παροχής συμβουλών της Bosch απαντά ευχαρίστως τις ερωτήσεις σας για τα προϊόντα μας και τα εξαρτήματά τους.
Δώστε σε όλες τις ερωτήσεις και παραγγελίες ανταλλακτικών οποιοδήποτε το 10ψήφιο κωδικό αριθμό σύμφωνα με την πινακίδα τύπου του προϊόντος.

Ελλάδα

Robert Bosch A.E.
Ερχείας 37
19400 Κορωπί – Αθήνα
Τηλ.: 210 5701258
Φαξ: 210 5701283
Email: pt@gr.bosch.com
www.bosch.com
www.bosch-pt.gr

Περαιτέρω διευθύνσεις σέρβις θα βρείτε στην ηλεκτρονική διεύθυνση:

www.bosch-pt.com/serviceaddresses

Μεταφορά

Οι περιεχόμενες μπαταρίες ιόντων λιθίου υπόκεινται στις απαιτήσεις των επικίνδυνων αγαθών. Οι μπαταρίες μπορούν να μεταφερθούν οδικώς από το χρήστη χωρίς άλλους όρους.
Όταν, όμως, οι μπαταρίες αποστέλλονται από τρίτους (π.χ. αεροπορικώς ή με εταιρία μεταφορών) πρέπει να τηρούνται διάφορες ιδιαίτερες απαιτήσεις για τη συσκευασία και τη σήμανση. Εδώ πρέπει, κατά την προετοιμασία του τεμαχίου αποστολής να ζητηθεί οποιοδήποτε και η συμβουλή ενός ειδικού για επικίνδυνα αγαθά.
Αποστέλλετε τις μπαταρίες μόνο όταν το περίβλημα είναι άθικτο. Κολλάτε τις γυμνές επαφές με κολητική ταινία και να συσκευάσετε την μπαταρία κατά τέτοιο τρόπο, ώστε αυτή να μην κουνιέται μέσα στη συσκευασία. Παρακαλούμε να λαμβάνετε επίσης υπόψη σας και τυχόν πιο αυστηρές εθνικές διατάξεις.

Απόσυρση



Τα όργανα μέτρησης, οι επαναφορτιζόμενες μπαταρίες/μπαταρίες, τα εξαρτήματα και οι

συσκευασίες πρέπει να ανακυκλώνονται με τρόπο φιλικό προς το περιβάλλον.



Μη ρίχνετε τα όργανα μέτρησης και τις επαναφορτιζόμενες μπαταρίες/μπαταρίες στα οικιακά απορρίμματα!

Μόνο για χώρες της ΕΕ:

Σύμφωνα με την Ευρωπαϊκή οδηγία 2012/19/ΕΕ τα άχρηστα όργανα μέτρησης και σύμφωνα με την Ευρωπαϊκή οδηγία 2006/66/ΕΚ οι χαλασμένες ή χρησιμοποιημένες μπαταρίες δεν είναι πλέον υποχρεωτικό να συλλέγονται ξεχωριστά για να ανακυκλωθούν με τρόπο φιλικό προς το περιβάλλον.

Επαναφορτιζόμενες μπαταρίες/Μπαταρίες:

Li-Ion:

Προσέξτε παρακαλώ τις υποδείξεις στην ενότητα Μεταφορά (βλέπε «Μεταφορά», Σελίδα 134).

Türkçe

Güvenlik talimatı



Ölçme cihazı ize tehlikesiz ve güvenli biçimde çalışabilmek için bütün güvenlik talimatı ve uyarılar okunmalıdır. Ölçme cihazı bu güvenlik talimatına uygun olarak

kullanılmaksa, ölçme cihazına entegre koruyucu donanımların işlevi kısıtlanabilir. Ölçme cihazı üzerindeki uyarı etiketlerini hiçbir zaman görünmez duruma getirmeyin. BU TALİMATLARI İYİ VE GÜVENLİ BİR YERDE SAKLAYIN VE ÖLÇME CİHAZINI BAŞKASINA VERDİĞİNİZDE BUNLARI DA BİRLİKTE VERİN.

- ▶ **Dikkat – Burada anılan kullanım ve ayar donanımlarından farklı donanımlar veya farklı yöntemler kullanıldığı takdirde, tehlikeli ışın yayılımına neden olunabilir.**
- ▶ **Bu ölçme cihazı bir lazer uyarı etiketi ile teslim edilir (ölçme cihazının resminin bulunduğu grafik sayfasında gösterilmektedir).**
- ▶ **Lazer uyarı etiketindeki metin kendi dilinizde değilse, ilk kullanımdan önce cihaz ekinde teslim edilen kendi dilinizdeki lazer uyarı etiketini mevcut lazer uyarı etiketi üzerine yapıştırın.**



Lazer ışını başkalarına veya hayvanlara doğrultmayın ve doğrudan gelen veya yansıyan lazer ışımına bakmayın. Aksi takdirde başkalarının gözünü kamaştırabilir, kazalara neden olabilir veya gözlerde hasara neden olabilirsiniz.

- ▶ **Lazer ışını gözünüze gelecek olursa gözlerinizi bilinçli olarak kapatın ve hemen başınızı başka tarafa çevirin.**
- ▶ **Lazer donanımında hiçbir değişiklik yapmayın.**
- ▶ **Lazer gözlüğünü (aksesuar) koruyucu gözlük olarak kullanmayın.** Lazer gözlüğü lazer ışınının daha iyi

görülmesini sağlar, ancak lazer ışınına karşı koruma sağlamaz.

- ▶ **Lazer gözlüğünü (aksesuar) güneş gözlüğü olarak veya trafikte kullanmayın.** Lazer gözlüğü kızılötesi ışınlarla karşı tam bir koruma sağlamaz ve renk algılama performansını düşürür.
- ▶ **Ölçme cihazının sadece kalifiye uzman personel tarafından ve orijinal yedek parçalarla onarılmasını sağlayın.** Bu sayede ölçme cihazının güvenliğini sağlarsınız.
- ▶ **Çocukların kontrolünüz dışında lazerli ölçme cihazını kullanmasına izin vermeyin.** İstemeden de olsa kendi gözlerinizin veya başkalarının gözlerinin kamaşmasına neden olabilirsiniz.
- ▶ **Ölçme cihazı ile içinde yanıcı sıvılar, gazlar veya tozlar bulunan patlama riski bulunan ortamlarda çalışmayın.** Ölçme cihazı içinde tozu veya buharları tutuşturabilecek kıvılcıklar oluşabilir.
- ▶ **Aküyü açmayın.** Kısa devre tehlikesi vardır.
- ▶ **Akü hasar görürse veya usulüne aykırı kullanılırsa dışarı buhar sızabilir. Akü yanabilir veya patlayabilir.** Çalıştığınız yeri havalandırın ve şikayet olursa hekime başvurun. Akülerden çıkan buharlar nefes yollarını tahriş edebilir.
- ▶ **Yanlış kullanım veya hasarlı akü, yanıcı sıvının aküden dışarı sızmasına neden olabilir. Bu sıvı ile temas etmekten kaçınınız. Yanlışlıkla temas ederseniz temas eden yeri su ile yıkayın. Sıvı gözlerinize gelecek olursa hekime başvurun.** Dışarı sızan akü sıvısı cilt tahrişlerine ve yanmalara neden olabilir.
- ▶ **Çivi veya tornavida gibi sivri nesnelere veya dışarıdan kuvvet uygulama aküde hasara neden olabilir.** Akü içinde bir kısa devre oluşabilir ve akü yanabilir, duman çıkarabilir, patlayabilir veya aşırı ölçüde ısınabilir.
- ▶ **Kullanım dışındaki aküyü, kontaklar arasında köprüleme yapabilecek büro ataçları, madeni paralar, anahtarlar, çiviler, vidalar veya başka küçük metal nesnelere uzak tutun.** Akü kontakları arasındaki bir kısa devre yanmalara veya yangınlara neden olabilir.
- ▶ **Aküyü sadece üreticinin ürünlerinde kullanın.** Ancak bu yolla akü tehlikeli zorlanmalara karşı korunur.
- ▶ **Aküleri sadece üretici tarafından tavsiye edilen şarj cihazlarında şarj edin.** Bir akünün şarjına uygun olarak üretilmiş şarj cihazı başka bir akünün şarjı için kullanılırsa yangın tehlikesi ortaya çıkar.



Aküyü sıcağın, sürekli gelen güneş ışınından, ateşten, kirden, sudan ve nemden koruyun. Patlama ve kısa devre tehlikesi vardır.



Ölçüm aletini ve manyetik aksesuarları, implantlara ve kalp pili veya insülin pompası gibi özel tıbbi cihazlara yaklaştırmayın.

Ölçüm aletinin ve aksesuarlarının mıknatısları, implantların ve tıbbi cihazların fonksiyonlarını olumsuz yönde etkileyebilecek bir alan oluşturur.

- ▶ **Ölçüm aletini ve manyetik aksesuarları, manyetik veri taşıyıcılarından ve manyetik açıdan duyarlı cihazlardan uzak tutun.** Ölçüm aleti ve aksesuarlardaki mıknatısların etkisi ile geriye dönüşü mümkün olmayan veri kayıpları ortaya çıkabilir.
- ▶ **Ölçme cihazının kendinde bir çalışma yaparken (örneğin montaj, bakım vb.), ölçme cihazını taşıırken ve saklarken aküyü veya bataryaları cihazdan çıkarın.** Aletin açma/kapama şalterine yanlışlıkla basıldığına yaralanmalar ortaya çıkabilir.
- ▶ **Dikkat! Bluetooth® 'lu ölçme cihazını kullanırken başka cihaz ve sistemlerde, uçaklarda ve tıbbi cihazlarda (örneğin kalp pilleri, işitme cihazları) parazitler görülebilir. Yine aynı şekilde yakındaki insan ve hayvanlara da zarar verilebilir. Bluetooth® 'lu cihazı tıbbi cihazların, benzin istasyonlarının, kimyasal madde tesislerinin, patlama riski olan yerlerin ve patlatma yapılan bölgelerin yakınında kullanmayın. Bluetooth® 'lu ölçme cihazını uçaklarda kullanmayın. Uzun süreli ve bedeninize yakın kullanımdan kaçınınız.**

Bluetooth® ismi ve işareti (logosu) Bluetooth SIG, Inc. firmasının tescilli markası ve mülkiyetindedir. Bu isim ve işaretin Robert Bosch Power Tools GmbH firması tarafından her türlü kullanımı lisanslıdır.

Ürün ve performans açıklaması

Lütfen kullanma kılavuzunun ön kısmındaki resimlere dikkat edin.

Usulüne uygun kullanım

Bu ölçüm aleti, yatay ve dikey çizgiler ile şakül noktalarının belirlenmesi ve kontrol edilmesi için tasarlanmıştır. Bu ölçme cihazı kapalı mekanlarda ve açık havada kullanılmaya uygundur.

Dönen platform RM 2 yardımıyla ölçüm aletini, merkezi ve her zaman görülebilir bir şakül noktası etrafında 360° döndürebilirsiniz. Bu sayede lazer çizgileri, ölçüm aletinin pozisyonu değiştirilmeden hassas biçimde hizalanabilir.

Şekli gösterilen elemanlar

Şekli gösterilen elemanların numaraları ile grafik sayfasındaki ölçme cihazı resmindeki numaralar aynıdır.

- (1) Kılavuz oluk
- (2) Açma/kapama şalteri
- (3) Lazer ışını çıkış deliği
- (4) Akü/bataryalar şarj durumu
- (5) Salınım sabitlemesi göstergesi
- (6) Algılayıcı modu tuşu
- (7) Algılayıcı modu göstergesi
- (8) Lazer modu tuşu
- (9) Bluetooth® bağlantı göstergesi
- (10) Bluetooth® tuşu
- (11) Akü yuvası

- (12) Akü^{a)}
 (13) Batarya adaptörü kasası^{a)}
 (14) Bataryalar^{a)}
 (15) Akü/batarya adaptörü boşa alma tuşu^{a)}
 (16) Batarya adaptörü vidalı kapağı^{a)}
 (17) Lazer uyarı etiketi
 (18) Tripod girişi 1/4"
 (19) Seri numarası
 (20) Kılavuz ray^{a)}
 (21) Miknatis^{a)}
 (22) Montaj deliği^{a)}
 (23) Dönen platform^{a)}
 (24) Dönen platformun ince ayar vidası^{a)}
 (25) Üst braket^{a)}
 (26) Çok amaçlı tutucu düzeneği^{a)}
 (27) Dönen platform^{a)}
 (28) Uzaktan kumanda^{a)}
 (29) Lazer alıcı^{a)}
 (30) Lazer gözlüğü^{a)}
 (31) Lazer hedef tahtası^{a)}
 (32) Tripod^{a)}
 (33) Teleskopik çubuk^{a)}
 (34) Koruma çantası^{a)}
 (35) Akü adaptörü^{a)}
 (36) Çanta^{a)}
- a) Şekli gösterilen veya tanımlanan aksesuar standart teslimat kapsamında değildir. Aksesuarın tümünü aksesuar programımızda bulabilirsiniz.

Teknik veriler

Çizgisel lazer	GCL 2-50 C	GCL 2-50 CG
Malzeme numarası	3 601 K66 G..	3 601 K66 H..
Çalışma alanı ^{A)}		
- Standart lazer çizgileri	20 m	20 m
- Lazer alıcı ile	5-50 m	5-50 m
- Yukarı doğru lazer noktası	10 m	10 m
- Aşağı doğru lazer noktası	10 m	10 m
Nivelman hassasiyeti ^{B)C)}		
- Lazer çizgileri	±0,3 mm/m	±0,3 mm/m
- Lazer noktaları	±0,7 mm/m	±0,7 mm/m
Standart otomatik nivelman aralığı	±4°	±4°
Standart nivelman süresi	< 4 sn	< 4 sn
Referans yükseklik üzerinde maks. uygulama yüksekliği	2000 m	2000 m
Bağıl hava nemi maks.	%90	%90
IEC 61010-1 uyarınca kirlenme derecesi	2 ^{D)}	2 ^{D)}
Lazer sınıfı	2	2
Darbe frekansı		
- Alıcı modu olmadan çalışma	23 kHz	23 kHz
- Algılayıcı modunda çalışma	10 kHz	10 kHz
Lazer çizgisi		
- Lazer tipi	630-650 nm, < 10 mW	500-540 nm, < 10 mW
- Lazer ışını rengi	Kırmızı	Yeşil
- C ₆	10	10
- Iraksama	50 × 10 mrad (tam açı)	50 × 10 mrad (tam açı)
Lazer noktası		
- Lazer tipi	630-650 nm, < 1 mW	630-650 nm, < 1 mW
- Lazer ışını rengi	Kırmızı	Kırmızı
- C ₆	1	1

Çizgisel lazer	GCL 2-50 C	GCL 2-50 CG
– Iraksama	0,8 mrad (tam açı)	0,8 mrad (tam açı)
Uyumlu lazer alıcı	LR 6, LR 7	LR 7
Tripod girişi	1/4"	1/4"
Enerji kaynağı		
– Akü (Lityum İyon)	10,8 V/12 V	10,8 V/12 V
– Piller (alkali mangan)	4 × 1,5 V LR6 (AA) (pil adaptörü ile)	4 × 1,5 V LR6 (AA) (pil adaptörü ile)
İşletim türlerine göre işletim süresi ^{B)}	Aküler/piller	Aküler/piller
– Çapraz çizgili ve noktasal mod	18 sa/10 sa	10 sa/4 sa
– Çapraz çizgi modu	25 sa/16 sa	13 sa/6 sa
– Çizgisel işletim	35 sa/28 sa	15 sa/12 sa
– Noktasal mod	60 sa/32 sa	60 sa/32 sa
Bluetooth® ölçüm aleti		
– Uyumluluk	Bluetooth® 4.2 (Classic ve Low Energy) ^{F)}	Bluetooth® 4.2 (Classic ve Low Energy) ^{F)}
– İşletme frekansı aralığı	2402–2480 MHz	2402–2480 MHz
– Gönderim gücü maks.	2,5 mW	2,5 mW
Bluetooth® Smartphone		
– Uyumluluk	Bluetooth® 4.0 (Classic ve Low Energy) ^{F)}	Bluetooth® 4.0 (Classic ve Low Energy) ^{F)}
– İşletme sistemi	Android 6 (ve daha üstü) iOS 11 (ve daha üstü)	Android 6 (ve daha üstü) iOS 11 (ve daha üstü)
EPTA-Procedure 01:2014 uyarınca ağırlık		
– akü ile ^{G)}	0,62 kg	0,62 kg
– akülerle	0,58 kg	0,58 kg
Ölçüleri (uzunluk × genişlik × yükseklik)		
– tutucu düzeneği olmadan	136 × 55 × 122 mm	136 × 55 × 122 mm
– dönen platformlu	çap 188 × 180 mm	çap 188 × 180 mm
Koruma türü ^{H)}	IP 54 (Toz ve püskürme suyu koruması)	IP 54 (Toz ve püskürme suyu koruması)
Şarj sırasında önerilen ortam sıcaklığı	0 °C ... +35 °C	0 °C ... +35 °C
Çalışma sırasında izin verilen ortam sıcaklığı	–10 °C ... +50 °C	–10 °C ... +50 °C
Depolama sırasında izin verilen ortam sıcaklığı	–20 °C ... +70 °C	–20 °C ... +70 °C
Tavsiye edilen aküler	GBA 12V... (GBA 12V ≥ 4.0 Ah hariç)	GBA 12V... (GBA 12V ≥ 4.0 Ah hariç)
Tavsiye edilen şarj cihazları	GAL 12... GAX 18...	GAL 12... GAX 18...

A) Çalışma alanı elverişsiz ortam koşulları nedeniyle (örneğin doğrudan gelen güneş ışığı) azalabilir.

B) 20–25 °C'de

C) Belirtilen değerler normal ila en uygun ortam koşullarını şart koşar (örneğin titreşim, sis, duman, direkt güneş ışını bulunmayacaktır). Aşırı sıcaklık değişikliklerinde hassaslık sapmaları meydana gelebilir.

D) Zaman zaman yoğunlaşma nedeniyle iletkenlik görülebilmese rağmen, sadece iletken olmayan bir kirlenme ortaya çıkar.

E) Bluetooth® işletmesinde veya RM 3 ile bağlantıda en kısa işletme süresi

F) Bluetooth® Low Energy cihazlarında modele ve işletme sistemine göre bağlantı mümkün. Bluetooth® cihazlar SPP profilini desteklemelidir.

G) Kullanılan aküye bağlıdır

H) Dipnot: Lityum İyon akü ve AA1 batarya adaptörü IP 54'ün dışındadır.

Teknik veriler teslimat kapsamındaki akü ile belirlenmektedir.

Tip etiketi üzerindeki seri numarası (19) ölçme cihazınızın kimliğinin belirlenmesine yarar.

Montaj

Ölçme cihazı enerji beslemesi

Bu ölçme cihazı piyasada bulunan bataryalarla veya bir Bosch lityum iyon akü ile çalıştırılabilir.

Akü ile işletme

► **Sadece teknik veriler bölümünde belirtilen şarj cihazlarını kullanın.** Sadece bu şarj cihazları ölçme cihazınızda kullanılabilen lityum iyon aküler için tasarlanmıştır.

Not: Ölçme cihazınıza uygun olmayan akülerin kullanılması hatalı işlemlere veya ölçme cihazınızda hasara neden olabilir.

Not: Akü kısmı şarjlı olarak teslim edilir. Aküden tam performansı elde edebilmek için ilk kullanımdan önce aküyü şarj cihazında tam olarak şarj edin.

Lityum iyon aküler kullanım ömürleri kısalmadan istendiği zaman şarj edilebilir. Şarj işleminin kesilmesi aküye zarar vermez.

Lityum iyon akü „Electronic Cell Protection (ECP)“ sistemi ile derin deşarja karşı korunmalıdır. Akü boşaldığında ölçme cihazı bir koruyucu devre üzerinden kapatılır.

► **Koruyucu devre tarafından kapatıldığında ölçme cihazını tekrar açmayın.** Aksi takdirde akü hasar görebilir.

Şarj edilen aküyü **takmak (12)** için aküyü hissedilir biçimde kavrama yapınca kadar akü yuvasına **(11)** itin.

Aküyü **çıkarmak (12)** için boşa alma tuşlarına **(15)** basın ve aküyü akü yuvasından **(11)** çekerek çıkarın. **Bunu yaparken zor kullanmayın.**

Bataryalarla işletme

Bu ölçme cihazının alkali mangan bataryalarla çalıştırılması tavsiye olunur.

Bataryalar batarya adaptörüne yerleştirilir.

► **Batarya adaptörü sadece kendisi için öngörülen Bosch ölçme cihazları için tasarlanmıştır ve elektrikli el aletleri ile kullanılamaz.**

Bataryaları **takmak** için batarya adaptörü kasasını **(13)** akü yuvasına **(11)** yerleştirin. Bataryaları kapak **(16)** üzerindeki şekle bakarak kasaya yerleştirin. Kapağı hissedilir biçimde kavrama yapınca kadar kovan üzerine itin.



Bataryaları **çıkarmak (14)** için boşa alma tuşlarına **(15)** kapakta **(16)** basın ve kapağı çıkarın. Bu sırada bataryaların düşmemesine dikkat edin. Ölçme cihazını akü yuvası **(11)** yukarıyı gösterecek biçimde tutun. Bataryaları çıkarın. İçerde bulunan kasayı **(13)** akü yuvasından çıkarmak için kasayı tutun ve hafifçe bastırarak ölçme cihazının yan tarafından dışarı çekin.

Bütün bataryaları daima eşzamanlı olarak değiştirin. Daima aynı üreticinin aynı kapasitedeki bataryalarını kullanın.

► **Uzun süre kullanmayacasanız pilleri ölçüm aletinden çıkarın.** Piller uzun süre ölçüm aleti içinde kullanım dışı kaldıklarında korozyona uğrayabilir ve kendiliğinden boşalabilir.

Şarj durumu göstergesi

Şarj durumu göstergesi **(4)** akülerin veya bataryaların şarj durumunu gösterir:

LED	Şarj durumu
Sürekli yeşil ışık	%100–75
Sürekli sarı ışık	%75–35
Kırmızı yanıp sönen ışık	< %35
Işık yok	– Akü arızalı – Piller boş

Akü veya bataryalar zayıflayınca lazer hatlarının parlaklığı yavaş yavaş azalır.

Boşalmış bir aküyü veya bataryaları zaman geçirmeden değiştirin.

Dönen platform RM 2 ile çalışma (bkz. Resimler A1–A3)

Dönen platform **(23)** yardımıyla ölçüm aletini, merkezi ve her zaman görülebilir bir şakül noktası etrafında 360° döndürebilirsiniz. Bu sayede lazer çizgileri, ölçüm aletinin pozisyonu değiştirilmeden ayarlanabilir.

Hassas ayar vidası **(24)** ile dikey lazer çizgilerini referans noktalarına hassas biçimde doğrultabilirsiniz.

Ölçüm aletinin kılavuz yivini **(1)** ilgili dönen platformun **(20)** kılavuz rayına **(23)** yerleştirin ve ölçüm aletini dayanak noktasına kadar platforma itin.

Ayrırmak için ölçüm aletini dönen platformun tersi yönünde çekin.

Dönen platform konumlandırma olanakları:

- Düz zeminde dik,
- Dikey bir yüzeye vidalı,
- Üst braket **(25)** ile metal tavan barlarına sabitleme,
- Mıknatıs **(21)** yardımıyla metal yüzeylere sabitleme.

İşletim

Çalıştırma

- **Ölçme cihazını nemden ve doğrudan gelen güneş ışınından koruyun.**
- **Ölçme cihazını aşırı sıcaklıklara veya sıcaklık dalgalanmalarına maruz bırakmayın.** Örneğin cihazı uzun süre otomobil içinde bırakmayın. Aşırı büyük sıcaklık farkları olduğunda ölçüm cihazının önce ortam sıcaklığına gelmesini sağlayın ve çalışmaya devam etmeden önce daima hassaslık kontrolü yapın (Bakınız „Ölçme cihazının hassaslık kontrolü“, Sayfa 141).
- **Aşırı sıcaklıklarda veya sıcaklık dalgalanmalarında ölçme cihazının hassaslığı olumsuz yönde etkilenebilir.**
- **Ölçme cihazını şiddetli çarpma ve düşmelere karşı koruyun.** Ölçme cihazına dışarıdan şiddetli etki olduğunda, çalışmaya devam etmeden önce daima bir hassaslık kontrolü yapmalısınız (Bakınız „Ölçme cihazının hassaslık kontrolü“, Sayfa 141).

- **Taşırken ölçme cihazını kapatın.** Kapama işleminde pandül ünitesi kilitlenir, aksi takdirde cihaz şiddetli hareketlerde hasar görebilir.

Açma/kapama

Ölçüm aletini **açmak** için açma/kapama şalterini (2) ilgili **On** (nivelman otomatığı olmadan çalışma için) konumuna itin veya **On** (nivelman otomatığı ile çalışma için) konumuna getirin. Ölçüm aleti, açıldıktan hemen sonra çıkış deliklerinden (3) lazer ışınları gönderir.

- **Lazer ışınını başkalarına veya hayvanlara doğrultmayın ve uzak mesafeden de olsa lazer ışınına bakmayın.**

Ölçme cihazını **kapatmak** için açma/kapama şalterini (2) **Off** pozisyonuna itin. Cihaz kapanınca pandül birimi kilitlenir.

- **Açık bulunan ölçme cihazını kontrolünüz dışında bırakmayın ve kullandıktan sonra ölçme cihazını kapatın.** Başkalarının gözü lazer ışını ile kamaşabilir.

50 °C değerindeki izin verilen maksimum çalışma sıcaklığının aşılması durumunda, lazer diyotlarını korumak üzere cihaz kapanır. Soğuduktan sonra ölçüm aleti tekrar işletmeye hazır duruma gelir ve tekrar açılabilir.

Otomatik kapanma

Yakl. 120 dakika boyunca ölçüm aletindeki hiçbir tuşa basılmazsa ölçüm aleti, aküleri veya bataryaları korumak için otomatik olarak kapanır.

Ölçüm aletini otomatik kapanmadan sonra tekrar açmak için açma/kapama şalterini (2) önce "Off" pozisyonuna itin ve ölçüm aletini tekrar açın veya lazer işletim türü tuşuna (8) basın.

Otomatik kapanmanın zaman zaman devre dışı bırakılması

Kapama otomatığını devre dışı bırakmak için lazer işletme türü tuşunu (8) (cihaz açık durumda) en azından 3 saniye süre ile basılı tutun. Kapama otomatığı devre dışı kaldığında, onaylama yapmak üzere lazer ışınları kısa süre yanıp söner.

Not: Çalışma sıcaklığı 45 °C'nin üzerine çıkarsa otomatik kapanma devre dışı bırakılamaz.

Otomatik kapanma işlevini etkin duruma getirmek için ölçme cihazını kapatın ve tekrar açın.

İşletme türünün ayarlanması

Bu ölçme aletinin birçok işletim türü vardır ve bunlar arasında istediğiniz zaman değişiklik yapabilirsiniz:

- **Çapraz çizgili ve noktasal işletim:** Ölçüm aleti öne doğru bir yatay ve bir dikey lazer çizgisi ile yukarı ve aşağı doğru bir dikey lazer noktası oluşturur. Bu lazer çizgileri birbirini 90° açı ile keser.
- **Yatay çizgisel işletim:** Ölçüm aleti öne doğru yatay bir lazer çizgisi oluşturur.
- **Dikey çizgisel işletim:** Ölçüm aleti öne doğru dikey bir lazer çizgisi oluşturur. Ölçüm aleti bir mekanda konumlandırıldığında, dikey lazer çizgisi tavanda üst lazer noktası üzerinden gösterilir. Ölçüm aleti doğrudan bir duvarda konumlandırıldığında, dikey lazer ışını neredeyse tam bir daire oluşturan bir lazer çizgisi oluşturur (360° çizgisi).
- **Noktasal işletim:** Ölçüm aleti yukarı ve aşağı yönde birer adet dikey lazer noktası oluşturur.

Noktasal mod hariç bütün işletme türleri hem nivelman otomatığı ile hem de salınım sabitlemesi ile seçilebilir.

İşletme türünü değiştirmek için lazer işletme türü tuşuna (8) basın.








Nivelman otomatığı ile çalışma

İşlem adımları sırası	Yatay çizgisel işletim	Dikey çizgisel işletim	Noktasal mod	Salınım sabitlemesi göstergesi (5)	Resim
Açma/kapama şalteri (2) ilgili "On" konumunda	●	●	●		B
Lazer modu tuşuna 1x (8) basın	●	–	–		C
Lazer modu tuşuna 2x (8) basın	–	●	–		D
Lazer modu tuşuna 3x (8) basın	–	–	●		E
Lazer modu tuşuna 4x (8) basın	●	●	●		B
	Çapraz çizgi modu				

Nivelman otomatığı ile çalışırken "Salınım sabitlemesi ile çalışma" moduna geçerseniz (açma/kapama şalteri (2) ilgili

"On" konumunda), daima bu mod göstergelerinin ilk kombinasyon olanağı etkinleştirilir.

Salınım sabitlemesi ile çalışma

İşlem adımları sırası	Yatay çizgisel işletim	Dikey çizgisel işletim	Noktasal mod	Salınım sabitlemesi göstergesi (5)	Resim
Açma/kapama şalteri (2) ilgili "On" konumunda	●	●	-	 Kırmızı	F
 Lazer modu tuşuna 1x (8) basın	●	-	-	 Kırmızı	
 Lazer modu tuşuna 2x (8) basın	-	●	-	 Kırmızı	
 Lazer modu tuşuna 3x (8) basın	●	●	-	 Kırmızı	F
	Çapraz çizgi modu				

Salınım sabitlemesi ile çalışırken "Nivelman otomatığı ile çalışma" moduna geçerseniz (açma/kapama şalteri (2) ilgili "On" konumunda), daima bu mod göstergelerinin ilk kombinasyon olanağı etkinleştirilir.

Algılayıcı modu

Lazer algılayıcı (29) ile çalışmak için – seçilen işletme türünden bağımsız olarak – algılayıcı modunun etkinleştirilmesi gerekir.

Algılayıcı modunda lazer çizgileri çok yüksek bir frekansla yanıp söner ve bu sayede lazer algılayıcı (29) tarafından bulunabilir.

Algılayıcı modunu açmak için algılayıcı modu tuşuna (6) basın. Algılayıcı modu göstergesi (7) yeşil olarak yanar.

Algılayıcı modu açık durumda iken lazer çizgilerinin insan gözü tarafından görünürlüğü kısıtlıdır. Lazer algılayıcı olmadan çalışmak için algılayıcı modu tuşuna (6) tekrar basarak algılayıcı modunu kapatın. Algılayıcı modu göstergesi (7) söner.

Nivelman otomatığı

Nivelman otomatığı ile çalışma (bkz. resimler B-E)

Ölçüm aletini yatay ve sabit bir zemine yerleştirin veya dönen platforma (23) sabitleyin.

Nivelman otomatığı ile çalışmak için açma/kapama şalterini (2) "On" pozisyonuna itin.

Nivelman otomatığı $\pm 4^\circ$ 'lik otomatik nivelman aralığındaki sapmaları otomatik olarak dengeler. Lazer ışınları yanıp sönmeyi bıraktığında, ölçüm aleti seviyelemesi gerçekleşmiştir.

Otomatik seviyeleme mümkün değilse (örneğin ölçüm aletinin bulunduğu yüzey, yatay konumdan 4° üzerinde fazla sapma gösteriyorsa) lazer ışınları hızlı bir tempoda yanıp söner.

Bu gibi durumlarda ölçme aletini yatay olarak yerleştirin ve otomatik nivelmanın tamamlanmasını bekleyin. Ölçme aleti $\pm 4^\circ$ değerindeki otomatik nivelman aralığı içindeyse lazer ışınları sürekli yanar.

İşletme esnasındaki sarsıntılarda veya konum değişikliklerinde ölçüm aleti tekrar otomatik olarak nivelman

yapar. Ölçüm aletinin kaymasından kaynaklanan hataları önlemek için seviyeleme sonrasında, referans noktalara bağlı olarak lazer ışınlarının konumunu kontrol edin.

Salınım sabitlemesi ile çalışma (bkz. Resim F)

Salınım sabitlemesi ile çalışmak için açma/kapama şalterini (2) "On" açık pozisyonuna itin. Salınım sabitlemesi göstergesi (5) kırmızı yanar ve lazer çizgileri sürekli olarak yavaş yanıp söner.

Salınım sabitlemesi ile çalışırken nivelman otomatığı kapalıdır. Ölçüm aletini serbestçe elinizde tutabilirsiniz veya eğimli bir zemine yerleştirebilirsiniz. Bu durumda lazer ışınlarının nivelman ayarı yapılmaz ve zorunlu olarak birbirine dik seyretmez.

Bluetooth® üzerinden veri aktarımı

Bu ölçme cihazı bir Bluetooth® modülü ile donatılmıştır ve bu modül radyo sinyali yardımı ile bir Bluetooth® arabirimli Smartphone üzerinden uzaktan kumandaya olanak sağlar.

Bluetooth® bağlantısına ait sistem ön koşullarına ilişkin bilgileri Bosch internet sayfasında www.bosch-pt.com bulabilirsiniz.

Bluetooth® üzerinden uzaktan kumandada kötü algılama koşulları nedeniyle mobil cihazla ölçme cihazı arasında zamansal gecikmeler olabilir.

Uzaktan kumanda için Bosch uygulamaları (Apps) mevcut. Bunları cihazınıza ilgili mağazadan indirebilirsiniz:



Bluetooth®'un açılması

Bluetooth®'u uzaktan kumanda için açmak üzere Bluetooth® tuşuna (10) basın. Bluetooth® arabiriminin cihazınıza etkin olduğundan emin olun.

Bosch uygulamasının başlatılmasından sonra mobil cihazla ölçme cihazı arasındaki bağlantı kurulur. Çok sayıda etkin ölçme cihazı bulunursa uygun ölçme cihazını seçin. Sadece bir etkin ölçme cihazı bulunursa otomatik bağlantı gerçekleşir.

Bluetooth® göstergesi (9) yandığında bağlantı kurulmuş demektir.

Bluetooth® bağlantısı uzak mesafe veya ölçme cihazı ile mobil cihaz arasındaki engeller nedeniyle ve elektro manyetik parazit kaynakları nedeniyle kesilebilir. Bu gibi durumlarda **Bluetooth®** göstergesi (9) yanıp söner.

Bluetooth® un kapatılması

Bluetooth® kapatmak için **Bluetooth®** tuşuna (10) basın veya ölçme cihazını kapatın.

Ölçme cihazının hassaslık kontrolü

Hassaslık üzerine olan etkiler

En büyük etkiyi ortam sıcaklığı yapar. Özellikle zeminden yukarı doğru seyreden sıcaklık farkları lazer ışınına saptırabilir.

Sıcaklık katmanı zemine yakın yerde en büyük miktarda olduğundan, ölçme cihazını 20 m'lik ölçme mesafesinden itibaren daima bir tripot üzerine sabitlemeniz gerekir.

Mümkünse ölçme cihazını çalışma yerinin ortasına yerleştirin.

Dış etkiler yanında cihaza özgü etkiler de (örneğin düşme veya şiddetli çarpmalar) sapmalara neden olabilir. Bu nedenle çalışma başlamadan önce her defasında nivelman hassaslığını kontrol edin.

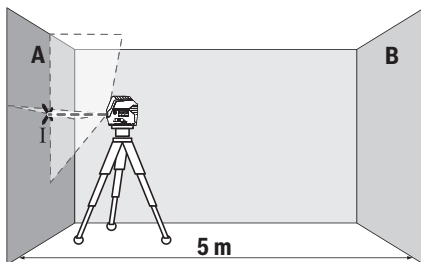
Önce yatay lazer çizgisinin yüksekliğini ve nivelman hassasiyetini, sonra da dikey lazer çizgisinin nivelman hassasiyetini ve lehim hassasiyetini kontrol edin.

Yaptığınız kontrollerde ölçüm aleti maksimum sapma sınırını aşacak olursa, cihazı bir **Bosch** müşteri hizmetine onarım gönderin.

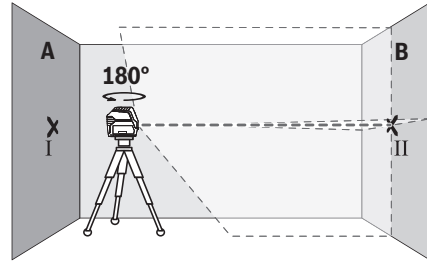
Yatay ışın yükseklik hassasiyetinin kontrol edilmesi

Bu kontrol işlemi için A ve B duvarları arasında 5 m'lik serbest bir ölçme hattına ihtiyacınız vardır.

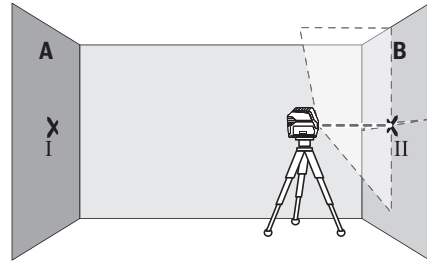
- Ölçüm aletini A duvarının yakınında bir tripotda monte edin veya sert, düz bir zemine yerleştirin. Ölçüm aletini açın. Nivelman otomatik olan çapraz hat işletimini seçin.



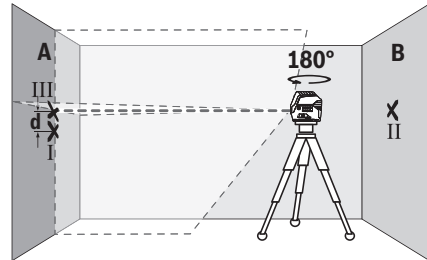
- Lazeri A duvarına yakın olarak doğrultun ve ölçme cihazının nivelman yapmasını bekleyin. Lazer ışınlarının duvarda kesiştiği noktanın ortasını işaretleyin (Nokta I).



- Ölçme cihazını 180° çevirin, nivelman yapmasını bekleyin ve karşı duvarda B lazer ışınlarının kesiştiği noktayı işaretleyin (Nokta II).
- Ölçme cihazını – çevirmeden – B duvarının yakınına yerleştirin, cihazı açın ve nivelman yapmasını bekleyin.



- Ölçme cihazının yüksekliğini (tripot yardımı ile ve gerekiyorsa besleyerek) lazer çizgilerinin kesiştiği nokta tam olarak B duvarında işaretlenen Nokta II'ye denk gelecek biçimde ayarlayın.

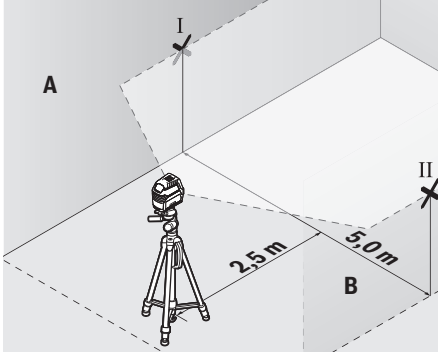


- Yüksekliği değiştirmeden, ölçme cihazını 180° çevirin. Cihazı A duvarına, dikey lazer ışını işaretlenen Nokta I'den geçecek biçimde doğrultun. Ölçme cihazının nivelman yapmasını bekleyin ve A duvarında lazer ışınlarının kesiştiği noktayı işaretleyin (Nokta III).
- A duvarında işaretlenen I ve III noktaları arasındaki **d** farkı, ölçme cihazının gerçek yükseklik sapmasını verir.
 $2 \times 5 \text{ m} = 10 \text{ m}$ ölçüm hattında izin verilen maksimum sapma:
 $10 \text{ m} \times \pm 0,3 \text{ mm/m} = \pm 3 \text{ mm}$. Nokta I ve III arasındaki **d** farkı en fazla 3 mm olmalıdır.

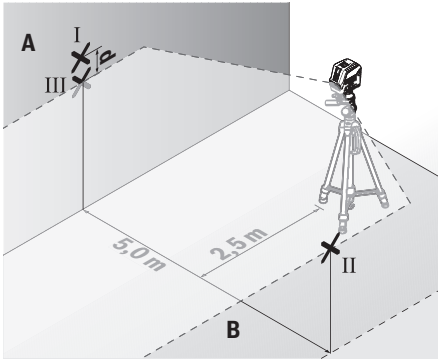
Yatay ışın nivelman hassasiyetinin kontrol edilmesi

Bu kontrol için yakl. 5 × 5 m'lik boş bir alana ihtiyacınız vardır.

- Ölçüm aletini A ve B duvarlarının arasındaki orta noktada bir tripoda monte edin veya sert, düz bir zemine yerleştirin. Nivelman otomatığı olan yatay çizgisel işletimi seçin ve ölçüm aletinin seviyeleme yapmasını sağlayın.



- Ölçüm aletinden 2,5 m uzaklıkta, her iki duvarda ilgili lazer çizgisinin orta noktasını işaretleyin (nokta I duvar A için ve nokta II duvar B için).



- Ölçüm aletini 180° döndürerek 5 m mesafede konumlandırın ve seviyeleme yapmasını sağlayın.
- Ölçüm aletinin yüksekliğini (tripod yardımıyla veya altına destek koyarak), lazer çizgisinin orta noktası önceden işaretlenen nokta II duvar B'ye denk gelecek şekilde ayarlayın.
- Duvar A'da lazer çizgisinin orta noktasını ilgili nokta III olarak işaretleyin (dikey konumda nokta I'in üzerinde veya altında).
- A duvarında işaretlenen I ve III noktalarının farkı **d**, ölçüm aletinin yataydan gerçek sapmasını verir.

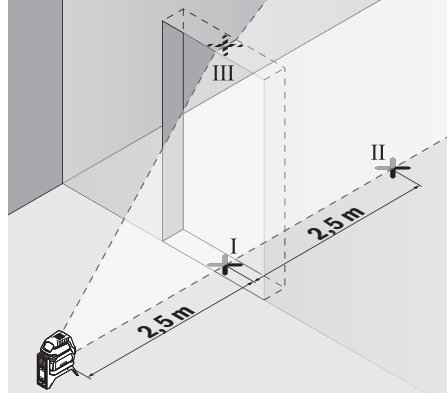
$2 \times 5 \text{ m} = 10 \text{ m}$ ölçüm hattında izin verilen maksimum sapma:

$10 \text{ m} \times \pm 0,3 \text{ mm/m} = \pm 3 \text{ mm}$. Nokta I ve III arasındaki **d** farkı en fazla **3 mm** olmalıdır.

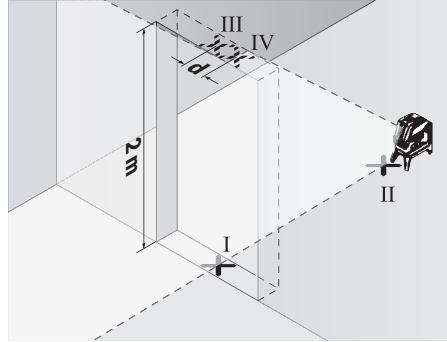
Dikey ışın nivelman hassasiyetinin kontrol edilmesi

Bu kontrol işlemi için her iki tarafında en azından 2,5 m yer olan bir kapı aralığına (sert zemin üzerinde) ihtiyacınız vardır.

- Ölçüm aletini kapı aralığından 2,5 m mesafeye sert ve düz bir zemine yerleştirin (tripoda değil). Nivelman otomatığı olan dikey çizgisel işletimi seçin. Lazer ışını kapı açıklığına doğrultun ve ölçüm aletinin seviyeleme yapmasını bekleyin.



- Kapı aralığı zeminindeki dikey lazer çizgisinin ortasını işaretleyin (Nokta I), kapı aralığının diğer tarafında 5 m mesafedeki noktayı (Nokta II) ve kapı aralığı üst kenarındaki noktayı (Nokta III) işaretleyin.



- Ölçme cihazını 180° çevirin ve kapı aralığının diğer tarafında doğrudan Nokta II'nin arkasına yerleştirin. Ölçme cihazının nivelman yapmasını bekleyin ve dikey lazer ışını, Nokta I ve Nokta II'den geçecek biçimde doğrultun.
- Kapı aralığı üst kenarında lazer ışınının ortasını Nokta IV olarak işaretleyin.
- İşaretlenen III ve IV noktaları arasındaki **d** farkı ölçme cihazının dikeylikten gerçek sapmasını verir.
- Kapı aralığının yüksekliğini ölçün.

İzin verilen maksimum sapma şu şekilde hesaplanır:

Kapı aralığı yüksekliğinin iki katı $\times 0,3 \text{ mm/m}$

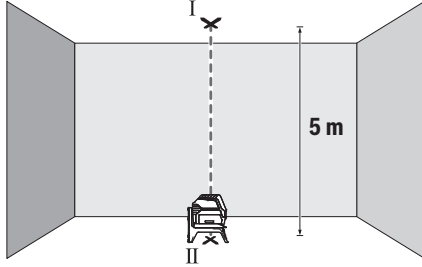
Örnek: Kapı aralığı yüksekliği **2 m** ise, maksimum sapma

$2 \times 2 \text{ m} \times \pm 0,3 \text{ mm/m} = \pm 1,2 \text{ mm}$ olmalıdır. Nokta III ve IV birbirinden en fazla **1,2 mm** ayrı olmalıdır.

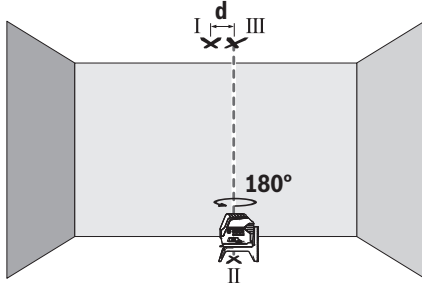
Hizalama hassaslığının kontrolü

Bu kontrol için zemin ile tavan arasında yakl. 5 m mesafede sabit bir zemine sahip boş bir ölçüm hattı gereklidir.

- Ölçüm aletini dönen platforma (23) monte edin ve zemine yerleştirin. Noktasal işletimi seçin ve ölçüm aletinin seviyeleme yapmasını bekleyin.



- Üst lazer noktasının ortasını, tavadan işaretleyin (nokta I). Ayrıca alt lazer noktasının ortasını, zeminde işaretleyin (nokta II).



- Ölçüm aletini 180° döndürün. Ölçüm aletini, alt lazer noktasının ortası önceden işaretlenen nokta II'ye denk gelecek şekilde konumlandırın. Ölçüm aletinin nivelman yapmasını bekleyin. Üst lazer noktasının ortasını işaretleyin (nokta III).
- Tavanda işaretlenen I ve III noktaları arasındaki fark **d**, ölçüm aletinin dikeyden gerçek sapmasını verir.

İzin verilen maksimum sapma şu şekilde hesaplanır:
Zemin ile tavan arasındaki mesafenin iki katı × **0,7** mm/m.
Örnek: Zemin ile tavan arasındaki mesafe **5** m ise, sapma $2 \times 5 \text{ m} \times \pm 0,7 \text{ mm/m} = \pm 7 \text{ mm}$ olmalıdır. Nokta I ve III birbirinden en fazla **7** mm ayrı olmalıdır.

Çalışırken dikkat edilecek hususlar

- ▶ **İşaretlemek için her zaman lazer noktasının veya lazer çizgisinin ortasını kullanın.** Lazer noktasının büyüklüğü veya lazer çizgisinin genişliği, ilgili mesafe ile değişiklik gösterir.
- ▶ **Bu ölçme cihazı bir radyo sinyali arabirimi ile donatılmıştır. Örneğin uçaklar veya hastaneler gibi yerel işletme kısıtlamalarına uyun.**

Lazer hedef tablası ile çalışma

Lazer hedef tablası (31) elverişsiz koşullarda ve uzak mesafelerde lazer ışınının görünürlüğünü iyileştirir.

Lazer hedef tahtasının (31) yansımaya yatan yüzeyi lazer çizgisinin görünürlüğünü iyileştirir, saydam yüzeyi ise lazer çizgisinin hedef tablasının arkasında da görünmesine olanak sağlar.

Tripod ile çalışma (aksesuar)

Tripod stabil ve yüksekliği ayarlanabilir bir ölçme zemini sağlar. Ölçüm aletinin 1/4" tripod girişini (18) tripodun (32) dişli yuvasına veya piyasada bulunan bir fotoğraf tripodunun yuvasına takın. Ölçüm aletinin tripodun sabitleme vidası ile sıkıca vidalayın.

Ölçme cihazını açmadan önce tripodu kabaca doğrultun.

Çok amaçlı sabitleme aparatı ile (aksesuar) sabitleme (Bakınız: Resim L)

Çok amaçlı sabitleme aparatı (26) yardımı ile ölçme cihazını örneğin dikey yüzeylere, borulara veya miktatsızlanabilir malzemeye sabitleyebilirsiniz. Çok amaçlı sabitleme aparatı zemin sehpa olarak da kullanılmaya uygundur ve ölçme cihazının yüksekliğinin ayarlanmasına olanak sağlar.

Ölçme cihazını açmadan önce çok amaçlı sabitleme aparatının (26) kabaca ayarlayın.

Lazer algılayıcı ile çalışma (aksesuar) (Bakınız: resim L)

Elverişsiz aydınlatma koşullarında (aydınlık ortam, doğrudan gelen güneş ışığı) ve uzak mesafelerde lazer çizgisini daha iyi bulabilmek için lazer algılayıcı (29) kullanın. Lazer algılayıcı ile çalışırken algılayıcı modunu açın (Bakınız „Algılayıcı modu“, Sayfa 140).

Lazer gözlüğü (aksesuar)

Lazer gözlüğü ortam ışığını filtre eder. Bu nedenle lazer ışığı göze daha parlak gelir.

- ▶ **Lazer gözlüğünü (aksesuar) koruyucu gözlük olarak kullanmayın.** Lazer gözlüğü lazer ışınının daha iyi görülmelerini sağlar, ancak lazer ışınına karşı koruma sağlamaz.
- ▶ **Lazer gözlüğünü (aksesuar) güneş gözlüğü olarak veya trafikte kullanmayın.** Lazer gözlüğü kızılötesi ışınlarla karşı tam bir koruma sağlamaz ve renk algılamada performansını düşürür.

İş örnekleri (Bakınız: resimler G–M)

Ölçme cihazının uygulama örnekleri için grafik sayfalarına bakın.

Bakım ve servis

Bakım ve temizlik

Ölçme cihazını her zaman temiz tutun.

Ölçme cihazını suya veya başka sıvılar içine daldırmayın.

Kirleri nemli, yumuşak bir bezle silin. Deterjan veya çözücü madde kullanmayın.

Özellikle çıkış deliği yakınındaki yüzeyi düzenli aralıklarla temizleyin ve bunu yaparken tüylenme olmamasına dikkat edin.

Müşteri servisi ve uygulama danışmanlığı

Müşteri servisleri ürününüzün onarım ve bakımı ile yedek parçalarına ait sorularınızı yanıtladılır. Tehlike işaretlerini ve yedek parçalara ait bilgileri şu sayfada da bulabilirsiniz:

www.bosch-pt.com

Bosch uygulama danışma ekibi ürünlerimiz ve aksesuarları hakkındaki sorularınızda sizlere memnuniyetle yardımcı olur.

Bütün başvuru ve yedek parça siparişlerinizde ürünün tip etiketi üzerindeki 10 haneli malzeme numarasını mutlaka belirtin.

Türkçe

Marmara Elektrikli El Aletleri Servis Hizmetleri Sanayi ve Ticaret Ltd. Şti.

Tersane cd. Zencefil Sok.No:6 Karaköy

Beyoğlu / İstanbul

Tel.: +90 212 2974320

Fax: +90 212 2507200

E-mail: info@marmarabps.com

Bağrıaçıklar Oto Elektrik

Motorlu Sanayi Çarşısı Doğruer Sk. No:9

Selçuklu / Konya

Tel.: +90 332 2354576

Tel.: +90 332 2331952

Fax: +90 332 2363492

E-mail: bagriaciklarotoelektrik@gmail.com

Akgül Motor Bobinaj San. Ve Tic. Ltd. Şti

Alaaddinbey Mahallesi 637. Sokak No:48/C

Nilüfer / Bursa

Tel.: +90 224 443 54 24

Fax: +90 224 271 00 86

E-mail: info@akgulbobinaj.com

Ankaralı Elektrik

Eski Sanayi Bölgesi 3. Cad. No: 43

Kocasinan / KAYSERİ

Tel.: +90 352 3364216

Tel.: +90 352 3206241

Fax: +90 352 3206242

E-mail: gunay@ankarali.com.tr

Asal Bobinaj

Eski Sanayi Sitesi Barbaros Cad. No: 24/C

Canik / Samsun

Tel.: +90 362 2289090

Fax: +90 362 2289090

E-mail: bpsasalbobinaj@hotmail.com

Aygem Elektrik Makine Sanayi ve Tic. Ltd. Şti.

10021 Sok. No: 11 AOSB

Çiğli / İzmir

Tel.: +90232 3768074

Fax: +90 232 3768075

E-mail: boschservis@aygem.com.tr

Bakırcıoğlu Elektrik Makine Hırdavat İnşaat Nakliyat Sanayi ve Ticaret Ltd. Şti.

Karaağaç Mah. Sümerbank Cad. No:18/4

Merkez / Erzincan

Tel.: +90 446 2230959

Fax: +90 446 2240132

E-mail: bilgi@korfezelektrik.com.tr

Bosch Sanayi ve Ticaret A.Ş.

Elektrikli El Aletleri

Aydınevler Mah. İnönü Cad. No: 20

Küçükyalı Ofis Park A Blok

34854 Maltepe-İstanbul

Tel.: 444 80 10

Fax: +90 216 432 00 82

E-mail: iletisim@bosch.com.tr

www.bosch.com.tr

Bulsan Elektrik

İstanbul Cad. Devrez Sok. İstanbul Çarşısı

No: 48/29 İskitler

Ulus / Ankara

Tel.: +90 312 3415142

Tel.: +90 312 3410302

Fax: +90 312 3410203

E-mail: bulsanbobinaj@gmail.com

Çözüm Bobinaj

Küşet San.Sit.A Blok 11Nolu Cd.No:49/A

Şehitkamil/Gaziantep

Tel.: +90 342 2351507

Fax: +90 342 2351508

E-mail: cozumbobinaj@hotmail.com

Onarım Bobinaj

Raif Paşa Caddesi Çay Mahallesi No:67

İskenderun / HATAY

Tel.: +90 326 613 75 46

E-mail: onarim_bobinaj31@myynet.com

Faz Makine Bobinaj

Cumhuriyet Mah. Sanayi Sitesi Motor

İşleri Bölümü 663 Sk. No:18

Murat Paşa / Antalya

Tel.: +90 242 3465876

Tel.: +90 242 3462885

Fax: +90 242 3341980

E-mail: info@fazmakina.com.tr

Günşah Otomotiv Elektrik Endüstriyel Yapı Malzemeleri San

ve Tic. Ltd. Şti

Beylikdüzü Sanayi Sit. No: 210

Beylikdüzü / İstanbul

Tel.: +90 212 8720066

Fax: +90 212 8724111

E-mail: gunsahaelektrik@ttmail.com

Sezmen Bobinaj Elektrikli El Aletleri İmalatı San ve Tic. Ltd.

Şti.

Ege İş Merkezi 1201/4 Sok. No: 4/B

Yenişehir / İzmir

Tel.: +90 232 4571465

Tel.: +90 232 4584480

Fax: +90 232 4573719

E-mail: info@sezmenbobinaj.com.tr

Üstündağ Bobinaj ve Soğutma Sanayi

Nusretiye Mah. Boyacılar Aralığı No: 9

Çorlu / Tekirdağ

Tel.: +90 282 6512884

Fax: +90 282 6521966
 E-mail: info@ustundagsogutma.com
 IŞIKLAR ELEKTRİK BOBİNAJ
 Karasoku Mahallesi 28028. Sokak No:20/A
 Merkez / ADANA
 Tel.: +90 322 359 97 10 - 352 13 79
 Fax: +90 322 359 13 23
 E-mail: isiklar@isiklarelektrik.com

Diğer servis adreslerini şurada bulabilirsiniz:

www.bosch-pt.com/serviceaddresses

Nakliye

Alet içindeki lityum iyon (Li-Ionen) aküler tehlikeli madde taşıma yönetmeliği hükümlerine tabidir. Aküler başka bir yükümlülük olmaksızın kullanıcı tarafından caddeler üzerinde taşınabilir.

Üçüncü kişiler eliyle yollanma durumunda (örneğin hava yolu ile veya nakliye şirketleri ile) paketleme ve etiketlemeye ilişkin özel hükümlere uyulmalıdır. Gönderi paketlenirken bir tehlikeli madde uzmanından yardım alınmalıdır.

Aküleri sadece ve ancak gövdelerinde hasar yoksa gönderin. Açık kontakları kapatın ve aküyü ambalaj içinde hareket ettirecek biçimde paketleyin. Lütfen olası ek ulusal yönetmelik hükümlerine de uyun.

Tasfiye



Ölçme cihazları, aküler/bataryalar, aksesuar ve ambalaj malzemesi çevre dostu tasfiye amacıyla bir geri kazanım merkezine yollanmalıdır.



Ölçme cihazlarını ve aküleri/bataryaları evsel çöplerin içine atmayın!

Sadece AB ülkeleri için:

2012/19/EU yönetmeliği uyarınca kullanım ömrünü tamamlamış ölçme cihazları ve 2006/66/EC yönetmeliği uyarınca arızalı veya kullanım ömrünü tamamlamış aküler/bataryalar ayrı ayrı toplanmak ve çevre dostu tasfiye için bir geri dönüşüm merkezine yollanmak zorundadır.

Aküler/bataryalar:

Lityum iyon:

Lütfen nakliye bölümündeki talimata uyun (Bakınız „Nakliye“, Sayfa 145) ile onaylama yapın.

we nie będzie stosowane zgodnie z niniejszymi wskazówkami, działanie wbudowanych zabezpieczeń urządzenia pomiarowego może zostać zakłócone. Należy koniecznie zadbać o czytelność tabliczek ostrzegawczych, znajdujących się na urządzeniu pomiarowym. PROSIMY ZACHOWAĆ I STARANNIE PRZECHOWYWAĆ NINIEJSZE WSKAZÓWKI, A ODDAJĄC LUB SPRZEDAJĄC URZĄDZENIE POMIAROWE, PRZEKAZAĆ JE NOWEMU UŻYTKOWNIKOWI.

- ▶ **Ostrożnie:** Użycie innych, niż podane w niniejszej instrukcji, elementów obsługowych i regulacyjnych oraz zastosowanie innych metod postępowania może prowadzić do niebezpiecznej ekspozycji na promieniowanie laserowe.
- ▶ **W zakres dostawy urządzenia pomiarowego wchodzi tabliczka ostrzegawcza lasera (na schemacie urządzenia pomiarowego znajdującym się na stronie graficznej oznaczona jest ona numerem).**
- ▶ **Jeżeli tabliczka ostrzegawcza lasera nie została napisana w języku polskim, zaleca się, aby jeszcze przed pierwszym uruchomieniem urządzenia nakleić na nią wchodzącą w zakres dostawy etykietę w języku polskim.**



Nie wolno kierować wiązki laserowej w stronę osób i zwierząt, nie wolno również samej wpatrywać się w wiązkę ani w jej odbicie. Można w ten sposób spowodować czyjeś oślepienie, wypadki lub uszkodzenie wzroku.

- ▶ **W przypadku gdy wiązka lasera zostanie skierowana na oko, należy zamknąć oczy i odsunąć głowę tak, aby znalazła się poza zasięgiem padania wiązki.**
- ▶ **Nie wolno dokonywać żadnych zmian ani modyfikacji urządzenia laserowego.**
- ▶ **Nie należy używać okularów do pracy z laserem (osprzęt) jako okularów ochronnych.** Okulary do pracy z laserem służą do łatwiejszej identyfikacji wiązki lasera, nie chronią jednak przed promieniowaniem laserowym.
- ▶ **Nie należy używać okularów do pracy z laserem (osprzęt) jako okularów przeciwsłonecznych ani podczas prowadzenia samochodu.** Okulary do pracy z laserem nie zapewniają całkowitej ochrony przed promieniowaniem UV i utrudniają rozróżnianie kolorów.
- ▶ **Naprawę urządzenia pomiarowego należy zlecać wyłącznie wykwalifikowanemu fachowcom i wykonać ją tylko przy użyciu oryginalnych części zamiennych.** Tylko w ten sposób zagwarantowane zostanie zachowanie bezpieczeństwa urządzenia.
- ▶ **Nie wolno udostępniać laserowego urządzenia pomiarowego do użytkowania dzieciom pozostawionym bez nadzoru.** Mogą one nieumyślnie oślepić inne osoby lub same siebie.
- ▶ **Nie należy stosować tego urządzenia pomiarowego w otoczeniu zagrożonym wybuchem, w którym znajdują się łatwopalne ciecze, gazy lub pyły.** W urządzeniu pomiarowym może dojść do utworzenia iskier, które mogą spowodować zapłon pyłów lub oparów.

Polski

Wskazówki dotyczące bezpieczeństwa



Aby móc efektywnie i bezpiecznie pracować przy użyciu urządzenia pomiarowego, należy przeczytać wszystkie wskazówki i stosować się do nich. Jeżeli urządzenie pomiarowe

- ▶ **Nie otwierać akumulatora.** Istnieje niebezpieczeństwo zwarcia.
- ▶ **W razie uszkodzenia akumulatora lub stosowania go niezgodnie z przeznaczeniem może dojść do wystąpienia oparów.** Akumulator może się zapalić lub wybuchnąć. Należy zadbać o dopływ świeżego powietrza, a w przypadku wystąpienia dolegliwości skontaktować się z lekarzem. Opary mogą podrażnić drogi oddechowe.
- ▶ **W przypadku nieprawidłowej obsługi lub uszkodzenia akumulatora może dojść do wycieku palnego elektrolitu z akumulatora.** Należy unikać kontaktu z nim, a w przypadku niezamierzonego zetknięcia się z elektrolitem, należy umyć dane miejsce wodą. Jeżeli ciecz dostała się do oczu, należy dodatkowo skonsultować się z lekarzem. Elektrolit może doprowadzić do podrażnienia skóry lub oparzeń.
- ▶ **Ostre przedmioty, takie jak gwoździe lub śrubokręt, a także działanie sił zewnętrznych mogą spowodować uszkodzenie akumulatora.** Może wówczas dojść do zwarcia wewnętrznego akumulatora i do jego przepalenia, eksplozji lub przegrzania.
- ▶ **Nieużywany akumulator należy trzymać z dala od spinaczy, monet, kluczy, gwoździ, śrub lub innych małych przedmiotów metalowych, które mogłyby spowodować zmostkowanie styków.** Zwarcie pomiędzy stykami akumulatora może spowodować oparzenia lub pożar.
- ▶ **Akumulator należy stosować wyłącznie w urządzeniach producenta.** Tylko w ten sposób można ochronić akumulator przed niebezpiecznym dla niego przecięciem.
- ▶ **Akumulatory należy ładować wyłącznie w ładowarkach zalecanych przez producenta.** Ładowanie akumulatorów innych, niż te, które zostały dla danej ładowarki przewidziane, może spowodować zagrożenie pożarowe.



Akumulator należy chronić przed wysokimi temperaturami, np. przed stałym nasłonecznieniem, przed ogniem, zanieczyszczeniami, wodą i wilgocią. Istnieje zagrożenie zwarcia i wybuchu.



Nie należy umieszczać urządzenia pomiarowego i akcesoriów magnetycznych w pobliżu implantów oraz innych urządzeń medycznych, np. rozrusznika serca lub pompy insulinowej. Magnesy urządzenia pomiarowego i akcesoriów wytwarzają pole, które może zakłócić działanie implantów i urządzeń medycznych.

- ▶ **Urządzenie pomiarowe i akcesoria magnetyczne należy przechowywać z dala od magnetycznych nośników danych oraz urządzeń wrażliwych magnetycznie.** Pod wpływem działania magnesów urządzenia pomiarowego i akcesoriów może dojść do nieodwracalnej utraty danych.
- ▶ **Przed przystąpieniem do wykonywania wszelkich czynności obsługowych przy urządzeniu pomiarowym (np. przed montażem, konserwacją itp.), jak również przed transportem lub składowaniem urządzenia, na-**

leży wyjąć z niego akumulator lub baterie. Przy niezamierzonym uruchomieniu włącznika/wyłącznika istnieje niebezpieczeństwo doznania obrażeń.

- ▶ **OSTROŻNIE! Podczas pracy z urządzeniami pomiarowymi z funkcją Bluetooth® może dojść do zakłócenia działania innych urządzeń i instalacji, samolotów i urządzeń medycznych (np. rozruszników serca, aparatów słuchowych.** Nie można także całkowicie wykluczyć potencjalnie szkodliwego wpływu na ludzi i zwierzęta, przebywające w bezpośredniej bliskości. Nie należy stosować urządzenia pomiarowego z funkcją Bluetooth® w pobliżu urządzeń medycznych, stacji benzynowych, zakładów chemicznych ani w rejonach zagrożonych wybuchem. Nie wolno użytkować urządzenia pomiarowego z funkcją Bluetooth® w samolotach. Należy unikać długotrwałego użytkowania urządzenia, jeżeli znajduje się ono w bezpośredniej bliskości ciała.

Znak słowny Bluetooth® oraz znaki graficzne (logo) są zarejestrowanymi znakami towarowymi i stanowią własność Bluetooth SIG, Inc. Wszelkie wykorzystanie tych znaków przez firmę Robert Bosch Power Tools GmbH odbywa się zgodnie z umową licencyjną.

Opis urządzenia i jego zastosowania

Proszę zwrócić uwagę na rysunki zamieszczone na początku instrukcji obsługi.

Użycie zgodne z przeznaczeniem

Urządzenie pomiarowe przeznaczone jest do wyznaczenia i sprawdzenia linii poziomych i pionowych oraz punktów w pionie.

Urządzenie pomiarowe dostosowane jest do pracy w pomieszczeniach i na zewnątrz.

Dzięki uchwytowi obrotowemu RM 2 urządzenie pomiarowe można obrócić o 360° dookoła centralnego, zawsze widocznego punktu w pionie. Dzięki temu linie laserowe można dokładnie wyrównać, bez zmieniania pozycji urządzenia pomiarowego.

Przedstawione graficznie komponenty

Numeracja przedstawionych komponentów odnosi się do schematu urządzenia pomiarowego, znajdującego się na stronie graficznej.

- (1) Rowek prowadzący
- (2) Włącznik/wyłącznik
- (3) Otwór wyjściowy wiązki lasera
- (4) Stan naładowania akumulatora/baterii
- (5) Wskaźnik blokady mechanizmu wahadła
- (6) Przycisk trybu odbiornika
- (7) Wskaźnik trybu odbiornika
- (8) Przycisk trybu pracy lasera
- (9) Wskaźnik połączenia Bluetooth®
- (10) Przycisk Bluetooth®

- (11) Wnęka akumulatora
 - (12) Akumulator^{a)}
 - (13) Obudowa adaptera do baterii^{a)}
 - (14) Baterie^{a)}
 - (15) Przycisk odblokowujący akumulator/adapter do baterii^{a)}
 - (16) Pokrywka adaptera do baterii^{a)}
 - (17) Tabliczka ostrzegawcza lasera
 - (18) Przyłącze statywu 1/4"
 - (19) Numer seryjny
 - (20) Szyna prowadząca^{a)}
 - (21) Magnes^{a)}
 - (22) Otwór mocujący podłużny^{a)}
 - (23) Uchwyt obrotowy^{a)}
 - (24) Śruba do precyzyjnej regulacji uchwytu obrotowego^{a)}
 - (25) Klamra sufitowa^{a)}
 - (26) Uniwersalny uchwyt^{a)}
 - (27) Platforma obrotowa^{a)}
 - (28) Pilot^{a)}
 - (29) Odbiornik laserowy^{a)}
 - (30) Okulary do pracy z laserem^{a)}
 - (31) Laserowa tablica celownicza^{a)}
 - (32) Statyw^{a)}
 - (33) Kolumna teleskopowa^{a)}
 - (34) Pokrowiec^{a)}
 - (35) Adapter do baterii^{a)}
 - (36) Walizka^{a)}
- a) **Osprzęt ukazany na rysunkach lub opisany w instrukcji użytkowania nie wchodzi w standardowy zakres dostawy. Kompletny asortyment wyposażenia dodatkowego można znaleźć w naszym katalogu osprzętu.**

Dane techniczne

Laser wielofunkcyjny	GCL 2-50 C	GCL 2-50 CG
Numer katalogowy	3 601 K66 G..	3 601 K66 H..
Zasięg pracy ^{A)}		
– linie lasera – ustawienie standardowe	20 m	20 m
– z odbiornikiem laserowym	5–50 m	5–50 m
– punkt laserowy skierowany do góry	10 m	10 m
– punkt laserowy skierowany w dół	10 m	10 m
Dokładność niwelacyjna ^{B)C)}		
– linie laserowe	±0,3 mm/m	±0,3 mm/m
– punkty laserowe	±0,7 mm/m	±0,7 mm/m
Zakres automatycznej niwelacji (typowy)	±4°	±4°
Czas niwelacji (typowy)	<4 s	<4 s
Maks. wysokość stosowania ponad wysokością referencyjną	2000 m	2000 m
Wilgotność względna, maks.	90%	90%
Stopień zabrudzenia zgodnie z IEC 61010-1	2 ^{D)}	2 ^{D)}
Klasa lasera	2	2
Częstotliwość powtarzania impulsów		
– praca bez trybu odbiornika	23 kHz	23 kHz
– praca w trybie odbiornika	10 kHz	10 kHz
Linia laserowa		
– typ lasera	630–650 nm, <10 mW	500–540 nm, <10 mW
– kolor wiązki lasera	czerwony	zielony
– C ₆	10	10
– rozbieżność	50 × 10 mrad (kął pełny)	50 × 10 mrad (kął pełny)
Punkt laserowy		

Laser wielofunkcyjny	GCL 2-50 C	GCL 2-50 CG
- typ lasera	630-650 nm, <1 mW	630-650 nm, <1 mW
- kolor wiązki lasera	czerwony	czerwony
- C ₆	1	1
- rozbieżność	0,8 mrad (kąąt pełny)	0,8 mrad (kąąt pełny)
Kompatybilne odbiorniki laserowe	LR 6, LR 7	LR 7
Przyłącze statywu	1/4"	1/4"
Zasilanie		
- akumulator (Li-ion)	10,8 V/12 V	10,8 V/12 V
- baterie (Al-Mn)	4 × 1,5 V LR6 (AA) (z adapterem do baterii)	4 × 1,5 V LR6 (AA) (z adapterem do baterii)
Czas pracy w przypadku trybu ^{B(E)}	Akumulatorki/baterie	Akumulatorki/baterie
- tryb krzyżowy i punktowy	18 h/10 h	10 h/4 h
- tryb krzyżowy	25 h/16 h	13 h/6 h
- tryb liniowy	35 h/28 h	15 h/12 h
- tryb punktowy	60 h/32 h	60 h/32 h
Urządzenie pomiarowe <i>Bluetooth</i> [®]		
- kompatybilność	<i>Bluetooth</i> [®] 4.2 (Classic i Low Energy) ^{F)}	<i>Bluetooth</i> [®] 4.2 (Classic i Low Energy) ^{F)}
- zakres częstotliwości pracy	2402-2480 MHz	2402-2480 MHz
- maks. moc nadawania	2,5 mW	2,5 mW
Smartfon z funkcją <i>Bluetooth</i> [®]		
- kompatybilność	<i>Bluetooth</i> [®] 4.0 (Classic i Low Energy) ^{F)}	<i>Bluetooth</i> [®] 4.0 (Classic i Low Energy) ^{F)}
- system operacyjny	Android 6 (i nowszy) iOS 11 (i nowszy)	Android 6 (i nowszy) iOS 11 (i nowszy)
Waga zgodnie z EPTA-Procedure 01:2014		
- z akumulatorem ^{G)}	0,62 kg	0,62 kg
- z bateriami	0,58 kg	0,58 kg
Wymiary (długość × szerokość × wysokość)		
- bez uchwytu	136 × 55 × 122 mm	136 × 55 × 122 mm
- z uchwytem obrotowym	Ø 188 × 180 mm	Ø 188 × 180 mm
Stopień ochrony ^{H)}	IP 54 (ochrona przed pyłem i bryzgami wody)	IP 54 (ochrona przed pyłem i bryzgami wody)
Zalecana temperatura otoczenia podczas ładowania	0 °C ... +35 °C	0 °C ... +35 °C
Dopuszczalna temperatura otoczenia podczas pracy	-10 °C ... +50 °C	-10 °C ... +50 °C
Dopuszczalna temperatura otoczenia podczas przechowywania	-20 °C ... +70 °C	-20 °C ... +70 °C
Zalecane akumulatory	GBA 12V... (z wyjątkiem GBA 12V ≥4,0 Ah)	GBA 12V... (z wyjątkiem GBA 12V ≥4,0 Ah)

Laser wielofunkcyjny	GCL 2-50 C	GCL 2-50 CG
Zalecane ładowarki	GAL 12... GAX 18...	GAL 12... GAX 18...

- A) Zasięg pracy może się zmniejszyć przez niekorzystne warunki otoczenia (np. bezpośrednie nasłonecznienie).
- B) przy **20–25 °C**
- C) Podane wartości zakładają występowanie normalnych lub korzystnych warunków otoczenia (np. brak drgań, mgły, zadymienia lub bezpośredniego nasłonecznienia). W przypadku silnych wahań temperatury mogą wystąpić różnice w dokładności.
- D) Występuje jedynie zabrudzenie nieprzewodzące, jednak od czasu do czasu okresowo należy spodziewać się zjawiska przewodzenia prądu spowodowanego kondensacją.
- E) Możliwy krótszy czas pracy w przypadku korzystania z funkcji *Bluetooth®* i/lub pracy w połączeniu z RM 3
- F) W przypadku urządzeń *Bluetooth®* Low Energy nawiązanie połączenia może – w zależności od modelu i systemu operacyjnego – okazać się niemożliwe. Urządzenia *Bluetooth®* muszą obsługiwać profil SPP.
- G) w zależności od zastosowanego akumulatora
- H) Stopień ochrony IP 54 nie dotyczy akumulatora litowo-jonowego i adaptera do baterii AA1.

Dane techniczne uzyskane w wynikach pomiarów z akumulatorem wchodzącym w zakres dostawy.

Do jednoznacznej identyfikacji urządzenia pomiarowego służy numer seryjny **(19)** podany na tabliczce znamionowej.

Montaż

Zasilanie urządzenia pomiarowego

Urządzenie pomiarowe można eksploatować przy zastosowaniu ogólnodostępnych w handlu baterii lub przy użyciu akumulatora litowo-jonowego firmy Bosch.

Praca przy użyciu akumulatora

- ▶ **Należy stosować wyłącznie ładowarki wyszczególnione w danych technicznych.** Tylko te ładowarki dostosowane są do ładowania zastosowanego w urządzeniu pomiarowym akumulatora litowo-jonowego.

Wskazówka: Zastosowanie innych akumulatorów, nieprzewidzianych dla danego urządzenia pomiarowego, może spowodować zakłócenia w pracy lub uszkodzenie urządzenia pomiarowego.

Wskazówka: W momencie dostawy akumulator jest naładowany częściowo. Aby zagwarantować pełną wydajność akumulatora, należy przed pierwszym użyciem całkowicie naładować akumulator w ładowarce.

Akumulator litowo-jonowy można doładować w dowolnej chwili, nie powodując tym skrócenia jego żywotności. Przerwanie procesu ładowania nie niesie za sobą ryzyka uszkodzenia ogniw akumulatora.

Dzięki systemowi elektronicznej ochrony ogniw "Electronic Cell Protection (ECP)" akumulator litowo-jonowy jest zabezpieczony przed głębokim rozładowaniem. Przy rozładowanym akumulatorze urządzenie pomiarowe wyłączane jest przez układ ochronny.

- ▶ **Nie należy ponownie włączać urządzenia pomiarowego po tym, jak zostało ono wyłączone przez układ ochronny.** Może to doprowadzić do uszkodzenia akumulatora.

Aby **włożyć** naładowany akumulator **(12)**, należy wsunąć go we wnękę **(11)** aż do wyczuwalnego zablokowania.

Aby **wyjąć** akumulator **(12)** należy nacisnąć przyciski odblokowujące **(15)** i wyjąć akumulator z wnęki **(11)**. **Nie należy przy tym używać siły.**

Praca przy użyciu baterii

Zaleca się eksploatację urządzenia pomiarowego przy użyciu baterii alkaliczno-manganowych.

Baterie należy umieścić we wnęce na baterie.

- ▶ **Adapter do baterii przewidziany został do użytku wyłącznie w określonych urządzeniach firmy Bosch i nie wolno go stosować w elektronarzędziach.**

Aby **włożyć** baterie, należy wsunąć obudowę **(13)** adaptera do baterii we wnękę akumulatora **(11)**. Ułożyć baterie na pokrywkę **(16)** w obudowie, zgodnie ze schematem. Następnie przesunąć pokrywkę ponad obudowę tak, aby w sposób wyczuwalny zaskoczyła w zapadce.



Aby **wyjąć** baterie **(14)**, należy nacisnąć przyciski odblokowujące **(15)** pokrywki **(16)**, a następnie zdjąć pokrywkę. Należy przy tym zwrócić uwagę, aby baterie nie wypadły. Urządzenie pomiarowe należy trzymać w taki sposób, aby wnęka akumulatora **(11)** była skierowana do góry. Wyjmując baterie. Aby wyjąć znajdującą się wewnątrz obudowę **(13)** z wnęki akumulatora, należy wsunąć do niej palce i wyciągnąć ją z urządzenia pomiarowego, lekko ją dociskając do bocznej ścianki.

Baterie należy zawsze wymieniać w komplecie. Należy stosować tylko baterie tego samego producenta i o jednakowej pojemności.

- ▶ **Jeżeli urządzenie pomiarowe będzie przez dłuższy czas nieużywane, należy wyjąć z niego baterie.** Baterie, które są przez dłuższy czas przechowywane w urządzeniu pomiarowym, mogą ulec korozji i samorozładowaniu.

Wskaźnik naładowania akumulatora

Wskaźnik stanu naładowania **(4)** informuje o stanie naładowania akumulatora lub baterii:

Dioda LED	Stan naładowania
Światło ciągle zielone	100–75%
Światło ciągle żółte	75–35%
Światło migające, czerwone	<35%

Dioda LED**Stan naładowania**

- | | |
|--------------|---|
| Brak światła | <ul style="list-style-type: none"> – akumulator jest uszkodzony – rozładowane baterie |
|--------------|---|

Gdy akumulator lub baterie zaczną się wyczerpywać, jasność linii laserowych będzie stopniowo malała.

Uszkodzony akumulator lub wyładowane baterie należy niezwłocznie wymienić.

Praca z uchwytem obrotowym RM 2 (zob. rys. A1–A3)

Dzięki uchwytemu obrotowemu (23) urządzenie pomiarowe można obrócić o 360° dookoła centralnego, zawsze widocznego punktu w pionie. Dzięki temu linie laserowe można ustawić bez zmieniania pozycji urządzenia pomiarowego.

Przy pomocy śruby do precyzyjnej regulacji (24) można wyrównać pionowe linie laserowe według punktów odniesienia.

Rowek prowadzący (1) urządzenia pomiarowego nasadzić na szynę prowadzącą (20) uchwytem obrotowym (23) i do oporu nasunąć urządzenie pomiarowe na platformę.

W celu demontażu należy zdjąć urządzenie pomiarowe z uchwytem, wykonując powyższe wymienione czynności w odwrotnym kierunku.

Możliwe pozycje uchwytemu obrotowego:

- pozycja stojąca na równej powierzchni,
- uchwyt przykręcony do powierzchni pionowej,
- w połączeniu z uchwytem sufitowym (25) przytwierdzonym do metalowych listew,
- za pomocą magnesów (21) do powierzchni metalowych.

Praca

Uruchamianie

- ▶ **Urządzenie pomiarowe należy chronić przed wilgocią i bezpośrednim nasłonecznieniem.**
- ▶ **Urządzenie pomiarowe należy chronić przed ekstremalnie wysokimi lub niskimi temperaturami, a także przed wahaniami temperatury.** Nie należy go na przykład pozostawiać przez dłuższy czas w samochodzie. W sytuacjach, w których urządzenie pomiarowe poddane było większym wahaniami temperatury, należy przed przystąpieniem do jego użytkowania odczekać, aż powróci ono do normalnej temperatury oraz zawsze sprawdzić jego dokładność pomiarową (zob. „Sprawdzanie dokładności pomiarowej urządzenia pomiarowego”, Strona 152). Ekstremalnie wysokie lub niskie temperatury, a także silne wahania temperatury mogą mieć negatywny wpływ na precyzję urządzenia pomiarowego.
- ▶ **Urządzenie pomiarowe należy chronić przed silnymi uderzeniami oraz przed upuszczeniem.** W przypadku silnego oddziaływania na urządzenie pomiarowe, należy przed dalszą pracą przeprowadzić kontrolę dokładności (zob. „Sprawdzanie dokładności pomiarowej urządzenia pomiarowego”, Strona 152).

- ▶ **Urządzenie pomiarowe należy transportować w stanie wyłączonym.** Wyłączenie powoduje automatyczną blokadę jednostki wahadłowej, która przy silniejszym ruchu mogłaby ulec uszkodzeniu.

Włączanie/wyłączanie

Aby **włączyć** urządzenie pomiarowe, należy przesunąć włącznik/wyłącznik (2) w pozycję **On** (do prac z blokadą mechanizmu wahadła) lub w pozycję **On** (do prac z funkcją automatycznej niwelacji). Natychmiast po włączeniu urządzenia pomiarowego z otworów wylotowych (3) emitowane są wiązki lasera.

- ▶ **Nie wolno kierować wiązki laserowej w stronę osób i zwierząt, jak również spoglądać w wiązkę (nawet przy zachowaniu większej odległości).**

Aby **wyłączyć** urządzenie pomiarowe, należy przesunąć włącznik/wyłącznik (2) w pozycję **Off**. Po wyłączeniu jednostka wahadłowa blokuje się automatycznie.

- ▶ **Nie wolno zostawiać włączonego urządzenia pomiarowego bez nadzoru, a po zakończeniu użytkowania należy je wyłączyć.** Wiązka laserowa może oślepić osoby postronne.

Po przekroczeniu maksymalnej dopuszczalnej temperatury pracy 50 °C urządzenie wyłącza się, by chronić diodę lasera. Po ochłodzeniu urządzenie jest znów gotowe do pracy i może zostać ponownie włączone.

Automatyczne wyłączenie

Jeżeli przez ok. 120 min nie zostanie naciśnięty żaden przycisk na urządzeniu pomiarowym, urządzenie pomiarowe wyłączy się automatycznie w celu oszczędzania energii akumulatora lub baterii.

Aby ponownie włączyć urządzenie pomiarowe po automatycznym wyłączeniu, można ustawić włącznik/wyłącznik (2) najpierw w pozycji „Off” a następnie włączyć ponownie urządzenie, lub alternatywnie wcisnąć jednorazowo przycisk trybów pracy (8).

Okresowa dezaktywacja automatycznego wyłączenia

Aby dezaktywować funkcję automatycznego wyłączenia, należy (przy włączonym urządzeniu pomiarowym) nacisnąć przycisk trybu pracy lasera (8) i przytrzymać go przez co najmniej 3 sekundy. Dezaktywacja funkcji automatycznego wyłączenia potwierdzona jest krótkim miganiem linii laserowych.

Wskazówka: Po przekroczeniu temperatury roboczej 45 °C automatycznego wyłączenia nie da się dezaktywować.

Aby dokonać aktywacji funkcji automatycznego wyłączenia, należy wyłączyć urządzenie pomiarowe, a następnie ponownie je włączyć.

Ustawianie trybu pracy

Urządzenie pomiarowe może pracować w jednym z kilku trybów pracy, który użytkownik może w każdej chwili zmienić:

- **Tryb krzyżowy i punktowy:** urządzenie pomiarowe generuje jedną linię poziomą i jedną pionową, skierowaną do przodu i po jednym pionowym punkcie laserowym, skierowaną

rowanym do góry i w dół. Linie laserowe krzyżują się pod kątem 90°.

- **Tryb liniowy w poziomie:** urządzenie pomiarowe generuje jedną poziomą linię laserową, skierowaną do przodu.
- **Tryb liniowy w pionie:** urządzenie pomiarowe generuje jedną pionową linię laserową, skierowaną do przodu. Po umieszczeniu urządzenia pomiarowego w zamkniętym pomieszczeniu, linia pionu emitowana jest na suficie, powyżej górnego punktu laserowego. Po zamontowaniu urządzenia pomiarowego bezpośrednio

na ścianie pionowa linia laserowa wyznacza wokół poziomą linię laserową (linia 360°).

- **Tryb punktowy:** urządzenie pomiarowe generuje pionowy punkt laserowy, skierowany do góry i w dół.

Wszystkie tryby pracy, z wyjątkiem trybu punktowego, są dostępne zarówno z funkcją automatycznej niwelacji, jak i z blokadą mechanizmu wahadła.

Aby zmienić tryb pracy, należy nacisnąć przycisk trybu pracy lasera (8).

Praca z funkcją automatycznej niwelacji

Kolejność czynności	Tryb liniowy w poziomie	Tryb liniowy w pionie	Tryb punktowy	Wskaźnik blokady mechanizmu wahadła (5)	Rysunek
Włącznik/wyłącznik (2) w pozycji „On”	●	●	●		B
	Tryb krzyżowy				
Nacisnąć 1 × przycisk trybu pracy lasera (8)	●	–	–		C
Nacisnąć 2 × przycisk trybu pracy lasera (8)	–	●	–		D
Nacisnąć 3 × przycisk trybu pracy lasera (8)	–	–	●		E
Nacisnąć 4 × przycisk trybu pracy lasera (8)	●	●	●		B
	Tryb krzyżowy				

W razie przejścia podczas pracy z funkcją automatycznej niwelacji do trybu „Praca z blokadą mechanizmu wahadła” (włącznik/wyłącznik (2) w pozycji „On”), zawsze wy-

bierana jest pierwsza możliwa w tym trybie kombinacja wskaźników.

Praca z blokadą mechanizmu wahadła

Kolejność czynności	Tryb liniowy w poziomie	Tryb liniowy w pionie	Tryb punktowy	Wskaźnik blokady mechanizmu wahadła (5)	Rysunek
Włącznik/wyłącznik (2) w pozycji „On”	●	●	–		F
	Tryb krzyżowy				
Nacisnąć 1 × przycisk trybu pracy lasera (8)	●	–	–		
Nacisnąć 2 × przycisk trybu pracy lasera (8)	–	●	–		
Nacisnąć 3 × przycisk trybu pracy lasera (8)	●	●	–		F
	Tryb krzyżowy				

W razie przejścia podczas pracy z blokadą mechanizmu wahadła do trybu „Praca z funkcją automatycznej niwelacji” (włącznik/wyłącznik (2) w pozycji „On”), zawsze wybierana jest pierwsza możliwa w tym trybie kombinacja wskaźników.

Tryb odbiornika

Aby móc pracować z odbiornikiem laserowym (29) należy – niezależnie od wybranego trybu pracy – włączyć tryb odbiornika.

W trybie odbiornika linie laserowe migają z wysoką częstotliwością, co powoduje, że odbiornik laserowy (29) jest w stanie je wykryć.

Aby włączyć tryb odbiornika, należy nacisnąć przycisk trybu odbiornika (6). Wskaźnik trybu odbiornika (7) zaświeci się na zielono.

Przy włączonym trybie odbiornika widoczność linii laserowych jest znacznie zredukowana. Dlatego podczas pracy bez odbiornika laserowego należy wyłączyć tryb odbiornika, ponownie naciskając przycisk odbiornika (6). Wskaźnik trybu odbiornika (7).

Funkcja automatycznej niwelacji

Praca z funkcją automatycznej niwelacji (zob. rys. B–E)

Urządzenie pomiarowe należy ustawić na poziomym, stabilnym podłożu, albo zamocować je na uchwycie obrotowym (23).

Do pracy z funkcją automatycznej niwelacji należy ustawić włącznik/wyłącznik (2) w pozycji „On”.

Funkcja ta automatycznie wyrównuje nierówności w zakresie $\pm 4^\circ$. Gdy wiązki lasera przestają migać, oznacza to, że urządzenie pomiarowe zakończyło automatyczną niwelację.

Jeżeli automatyczna niwelacja nie jest możliwa, na przykład w sytuacji, gdy kąt nachylenia podstawy urządzenia pomiarowego względem poziomu jest większy niż 4° , linie laserowe zaczynają migać w szybkim tempie.

W takiej sytuacji należy ustawić urządzenie pomiarowe w pozycji poziomej i odczekać, aż zakończy ono automatyczną niwelację. Po powrocie urządzenia pomiarowego do zakresu automatycznej niwelacji, wynoszącego $\pm 4^\circ$, wiązki lasera świecą się ponownie światłem ciągłym.

Wstrząsy i zmiany położenia podczas pracy urządzenia pomiarowego są niwelowane automatycznie. Aby uniknąć błędów w pomiarze, spowodowanych przesunięciem urządzenia pomiarowego, należy po przeprowadzeniu niwelacji skontrolować pozycję wiązek lasera w odniesieniu do punktów referencyjnych.

Praca z blokadą mechanizmu wahadła (zob. rys. F)

Do prac z blokadą mechanizmu wahadła należy przesunąć włącznik/wyłącznik (2) w pozycję „On”. Wskaźnik blokady mechanizmu wahadła (5) świeci się na czerwono, a linie laserowe migają w wolnym tempie.

Podczas prac z blokadą mechanizmu wahadła funkcja automatycznej niwelacji jest wyłączona. Urządzenie pomiarowe można trzymać w ręce lub ustawić je na pochyłym podłożu. Linie laserowe nie zostaną automatycznie zniwelowane i nie muszą być ustawione względem siebie prostopadle.

Zdalne sterowanie przez Bluetooth®

Urządzenie pomiarowe jest wyposażone w moduł Bluetooth®, który dzięki technologii łączności radiowej umożliwia zdalne sterowanie za pomocą smartfona wyposażonego w interfejs Bluetooth®.

Informacje dotyczące warunków systemowych dla nawiązania połączenia Bluetooth® można znaleźć na stronie internetowej: www.bosch-pt.com.

Podczas korzystania z funkcji zdalnego sterowania przez Bluetooth® należy liczyć się z opóźnieniami w transmisji po-

między urządzeniem mobilnym a urządzeniem pomiarowym, spowodowanymi złymi warunkami odbioru.

Do zdalnego sterowania służą aplikacje Bosch. W zależności od urządzenia mobilnego można je pobrać w odpowiednich sklepach z aplikacjami:



Włączanie funkcji Bluetooth®

Aby włączyć funkcję Bluetooth®, potrzebną przy zdalnym sterowaniu, należy nacisnąć przycisk Bluetooth® (10). Upewnić się, że interfejs Bluetooth® na urządzeniu mobilnym jest aktywny.

Po uruchomieniu aplikacji Bosch nawiązywane jest połączenie między urządzeniem mobilnym i urządzeniem pomiarowym. Jeżeli znalezionych zostanie kilka aktywnych urządzeń pomiarowych, należy wybrać odpowiednie urządzenie. Jeżeli znaleziono zostanie tylko jedno urządzenie pomiarowe, połączenie zostanie nawiązane automatycznie.

Połączenie zostanie nawiązane, gdy zaświeci się wskaźnik Bluetooth® (9).

Połączenie Bluetooth® może zostać przerwane z powodu zbyt dużej odległości, przeszkód znajdujących się pomiędzy urządzeniem pomiarowym a przenośnym urządzeniem mobilnym, a także z powodu zakłóceń elektromagnetycznych. W takim przypadku wskaźnik Bluetooth® (9) zacznie migać.

Wyłączanie funkcji Bluetooth®

Aby wyłączyć funkcję Bluetooth® należy nacisnąć przycisk Bluetooth® (10) lub wyłączyć urządzenie pomiarowe.

Sprawdzanie dokładności pomiarowej urządzenia pomiarowego

Wpływ na dokładność niwelacji

Największy wpływ wywiera temperatura otoczenia. W szczególności różnica temperatur przebiegająca od podłoża do góry może wpływać na przebieg wiązki laserowej.

Ponieważ warstwowy rozkład temperatury jest największy w pobliżu podłoża, w przypadku odcinka pomiarowego większego niż 20 m, urządzenie pomiarowe powinno być zamontowane zawsze na statywie. Oprócz tego należy starać się ustawić urządzenie pomiarowe w miarę możliwości pośrodku powierzchni roboczej.

Na odchylenia pomiarowe mogą mieć wpływ, oprócz czynników zewnętrznych, także charakterystyczne dla danego typu urządzenia czynniki (takie jak na przykład upadek lub silne wstrząsy). Z tego powodu należy przed każdym pomiarem skontrolować dokładność niwelacyjną.

Należy skontrolować najpierw dokładność wysokości poziomej linii laserowej oraz jej dokładność niwelacyjną, a następn-

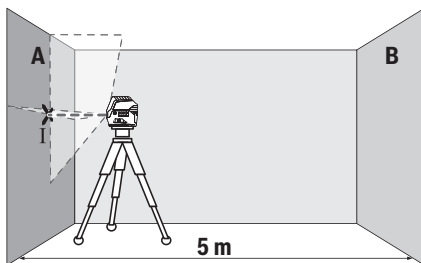
nie dokładność niwelacyjną pionowej linii laserowej oraz dokładność wyznaczania pionu.

Jeżeli któraś z kontroli wykazałaby, iż urządzenie pomiarowe przekracza maksymalnie dopuszczalne odchylenie, urządzenie należy oddać do naprawy w jednym z punktów serwisowych firmy **Bosch**.

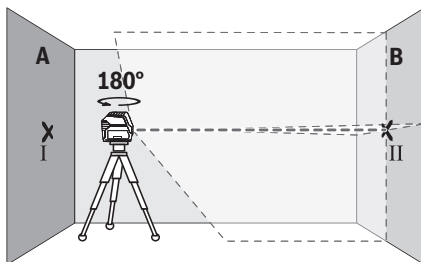
Dokładność wysokości poziomej linii laserowej

Do przeprowadzenia kontroli dokładności wysokości linii poziomej potrzebny jest wolny odcinek o długości **5 m** i ze stabilnym podłożem pomiędzy dwiema ścianami A i B.

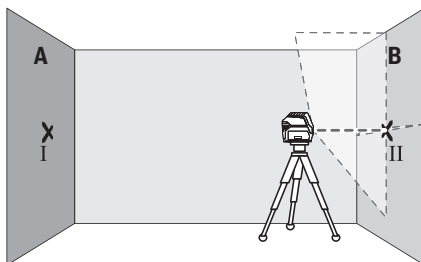
- Zamontować urządzenie pomiarowe w pobliżu ściany A na statywie lub ustawić je na stabilnym, równym podłożu. Włączyć urządzenie pomiarowe. Wybrać tryb pracy krzyżowej z funkcją automatycznej niwelacji.



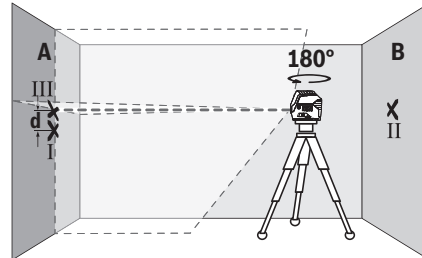
- Skierować laser na ścianę A i zaczekać, aż urządzenie pomiarowe się wypoziomuje. Zaznaczyć na ścianie środek punktu, w którym krzyżują się linie laserowe (punkt I).



- Obrócić urządzenie pomiarowe o 180°, zaczekać aż się wypoziomuje i zaznaczyć na przeciwległej ścianie B punkt, w którym krzyżują się linie laserowe (punkt II).
- Umieścić urządzenie pomiarowe – nie obracając go – w pobliżu ściany B, włączyć je i zaczekać, aż się wypoziomuje.



- Wyregulować wysokość urządzenia pomiarowego (na statywie albo ewentualnie podkładając coś pod urządzenie) tak, aby punkt przecięcia linii laserowych dokładnie pokrywał się z zaznaczonym uprzednio punktem II na ścianie B.



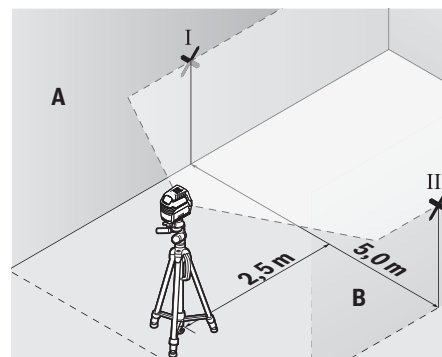
- Obrócić urządzenie pomiarowe o 180°, nie zmieniając jego wysokości. Skierować wiązkę na ścianę A tak, aby pionowa linia laserowa przebiegała przez uprzednio zaznaczony punkt I. Zaczekać, aż urządzenie pomiarowe się wypoziomuje i zaznaczyć punkt przecięcia linii laserowej na ścianie A (punkt III).
- Z różnicy **d** pomiędzy obydwoma zaznaczonymi punktami I i III na ścianie A wyniknie rzeczywiste odchylenie urządzenia pomiarowego.

Na odcinku pomiarowym wynoszącym $2 \times 5 \text{ m} = 10 \text{ m}$ maksymalnie dopuszczalne odchylenie nie może przekraczać: $10 \text{ m} \times \pm 0,3 \text{ mm/m} = \pm 3 \text{ mm}$. Różnica **d** pomiędzy punktami I i III może zatem wynosić maksymalnie **3 mm**.

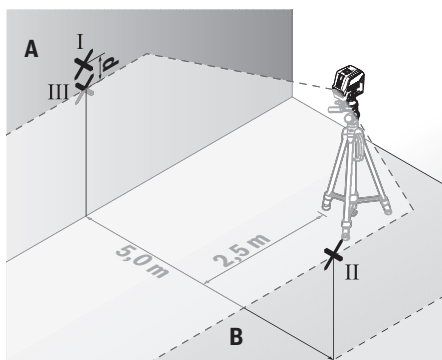
Dokładność niwelacyjna wysokości poziomej linii laserowej

Do przeprowadzenia kontroli potrzebna jest wolna powierzchnia ok. $5 \times 5 \text{ m}$.

- Zamocować urządzenie pomiarowe pośrodku między ścianami A i B, na statywie lub ustawić je na stałym, równym podłożu. Wybrać tryb liniowy w poziomie z funkcją automatycznej niwelacji i odczekać, aż urządzenie zakończy automatyczną niwelację.



- W odległości 2,5 m od urządzenia pomiarowego zaznaczyć na obu ścianach środek linii laserowej (punkt I na ścianie A i punkt II na ścianie B).



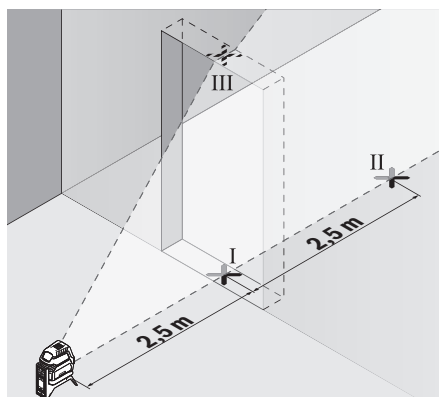
- Obrócić urządzenie pomiarowe o 180° i ustawić je w odległości 5 m, a następnie odczekać, aż urządzenie zakończy automatyczną niwelację.
- Ustawić wysokość urządzenia pomiarowego (na statywie albo ewentualnie podkładając coś pod urządzenie) tak, aby środek linii laserowej dokładnie pokrywał się z zaznaczonym uprzednio punktem II na ścianie B.
- Zaznaczyć na ścianie A środek linii laserowej jako punkt III (pionowo nad ew. pod punktem I).
- Z różnicy **d** pomiędzy obydwooma zaznaczonymi punktami I i III na ścianie A wyniknie rzeczywiste odchylenie urządzenia pomiarowego od poziomu.

Na odcinku pomiarowym wynoszącym $2 \times 5 \text{ m} = 10 \text{ m}$ maksymalne dopuszczalne odchylenie nie może przekraczać: $10 \text{ m} \times \pm 0,3 \text{ mm/m} = \pm 3 \text{ mm}$. Różnica **d** pomiędzy punktami I i III może zatem wynosić maksymalnie 3 mm.

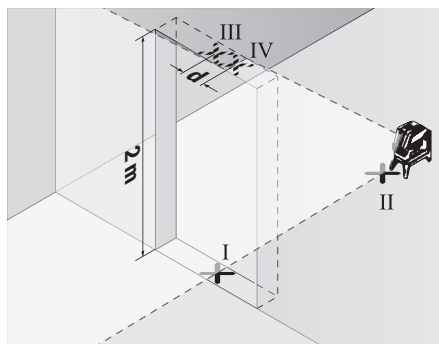
Dokładność niwelacyjna pionowej linii laserowej

Do przeprowadzenia kontroli potrzebny jest otwór drzwiowy. Po obu stronach drzwi musi być minimum 2,5 m wolnego miejsca. Niezbędne jest też stabilne podłoże.

- Ustawić urządzenie pomiarowe w odległości 2,5 m od otworu drzwiowego na stałym, równym podłożu (nie na statywie). Wybrać tryb pracy liniowej w pionie z funkcją automatycznej niwelacji. Skierować linię laserową na otwór drzwiowy i odczekać, aż urządzenie zakończy automatyczną niwelację.



- Zaznaczyć środek poziomej linii laserowej na podłodze w otworze drzwiowym (punkt I), w odległości 5 m po drugiej stronie otworu drzwiowego (punkt II), jak również na górnej framudze otworu drzwiowego (punkt III).



- Obrócić urządzenie pomiarowe o 180° i ustawić je z drugiej strony otworu drzwiowego, bezpośrednio za punktem II. Zaczekać, aż urządzenie pomiarowe się wypoziomuje, a następnie skierować pionową linię laserową w taki sposób, by jej środek przebiegał dokładnie przez punkty I i II.
- Zaznaczyć środek linii laserowej na górnej krawędzi otworu drzwiowego, jako punkt IV.
- Z różnicy **d** pomiędzy obydwooma zaznaczonymi punktami III i IV wyniknie rzeczywiste odchylenie urządzenia pomiarowego od prostopadłej.
- Należy zmierzyć wysokość otworu drzwiowego.

Maksymalne dopuszczalne odchylenie obliczane jest w następujący sposób:

Podwójna wysokość otworu drzwiowego $\times 0,3 \text{ mm/m}$

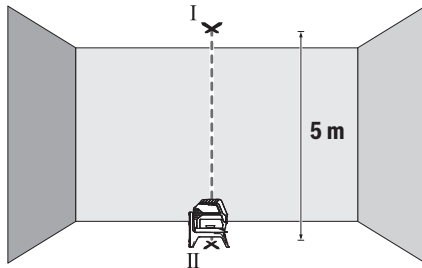
Przykład: Przy wysokości otworu drzwiowego 2 m maksymalne odchylenie może wynosić

$2 \times 2 \text{ m} \times \pm 0,3 \text{ mm/m} = \pm 1,2 \text{ mm}$. W związku z tym punkty III i IV mogą być od siebie oddalone maksymalnie o 1,2 mm.

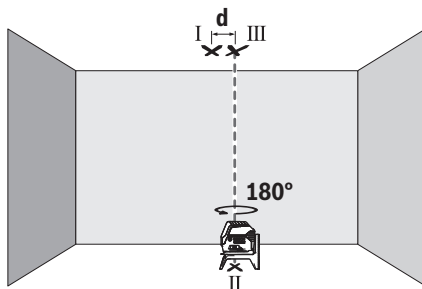
Kontrola dokładności wyznaczania pionu

Do przeprowadzenia kontroli potrzebny jest wolny odcinek o długości ok. 5 m ze stabilnym podłożem pomiędzy podłogą a sufitem.

- Zamontować urządzenie pomiarowe na uchwycie obrotowym (23) i ustawić je na podłodze. Wybrać tryb punktowy i odczekać, aż urządzenie pomiarowe zakończy automatyczną niwelację.



- Zaznaczyć środek górnego punktu laserowego na suficie (punkt I). Oprócz tego zaznaczyć środek dolnego punktu laserowego na podłodze (punkt II).



- Obrócić urządzenie pomiarowe o 180°. Ustawić je w taki sposób, aby środek dolnego punktu laserowego pokrywał się z zaznaczonym uprzednio punktem II. Odczekać, aż urządzenie pomiarowe zakończy automatyczną niwelację. Zaznaczyć środek górnego punktu laserowego (punkt III).
- Z różnicy d pomiędzy obydwooma zaznaczonymi punktami I i III wynika rzeczywiste odchylenie urządzenia pomiarowego od pionu.

Maksymalne dopuszczalne odchylenie obliczane jest w następujący sposób:

Podwójna odległość pomiędzy podłogą a sufitem $\times 0,7$ mm/m.

Przykład: Przy odległości pomiędzy podłogą a sufitem 5 m maksymalne odchylenie może wynosić $2 \times 5 \text{ m} \times \pm 0,7 \text{ mm/m} = \pm 7 \text{ mm}$. W związku z tym punkty I i III mogą być od siebie oddalone maksymalnie o 7 mm.

Wskazówki dotyczące pracy

- **Do zaznaczania należy używać zawsze tylko środka punktu laserowego lub linii laserowej.** Wielkość punktu laserowego oraz szerokość linii laserowej zmienia się w zależności od odległości.
- **Urządzenie pomiarowe wyposażone jest w interfejs radiowy. Należy wziąć pod uwagę obowiązujące lokalne ograniczenia, np. w samolotach lub szpitalach.**

Praca z laserową tablicą celowniczą

Laserowa tablica celownicza (31) poprawia widoczność wiązki laserowej przy niekorzystnych warunkach lub większych odległościach.

Odblaskowa powierzchnia laserowej tablicy celowniczej (31) poprawia widoczność linii laserowej, przez transparentną powierzchnię linia laserowa jest widoczna także od tyłu laserowej tablicy celowniczej.

Praca ze statywem (osprzęt)

Aby zapewnić stabilną podstawę pomiaru z ustaloną wysokością, zaleca się użycie statywu. Urządzenie pomiarowe z przyłączem do statywu 1/4" (18) założyć na gwint statywu (32) lub dowolnego statywu fotograficznego. Dokręcić urządzenie pomiarowe za pomocą śruby ustalającej statywu. Przed włączeniem urządzenia pomiarowego, należy z grubszą wyregulować statyw.

Mocowanie za pomocą uniwersalnego uchwytu (osprzęt) (zob. rys. L)

Za pomocą uniwersalnego uchwytu (26) można zamocować urządzenie pomiarowe np. na powierzchniach pionowych, rurach lub materiałach magnetycznych. Uniwersalny uchwyt można stosować również jako statyw naziemny; ułatwia on zmienianie położenia urządzenia pomiarowego na wysokość. Przed włączeniem urządzenia pomiarowego należy z grubszą wyregulować uniwersalny uchwyt (26).

Praca z odbiornikiem laserowym (osprzęt) (zob. rys. L)

W przypadku niekorzystnych warunków oświetleniowych (jasne pomieszczenie, bezpośrednie działanie promieni słonecznych), a także przy większych odległościach, należy stosować odbiornik laserowy (29). Podczas pracy z odbiornikiem laserowym należy włączyć tryb odbiornika (zob. „Tryb odbiornika”, Strona 151).

Okulary do pracy z laserem (osprzęt)

Okulary do pracy z laserem odfiltrowują światło otoczenia. Dzięki temu wiązka laserowa wydaje się jaśniejsza.

- **Nie należy używać okularów do pracy z laserem (osprzęt) jako okularów ochronnych.** Okulary do pracy z laserem służą do łatwiejszej identyfikacji wiązki lasera, nie chronią jednak przed promieniowaniem laserowym.
- **Nie należy używać okularów do pracy z laserem (osprzęt) jako okularów przeciwsłonecznych ani podczas prowadzenia samochodu.** Okulary do pracy z laserem nie zapewniają całkowitej ochrony przed promieniowaniem UV i utrudniają rozróżnianie kolorów.

Przykłady zastosowań (zob. rys. G-M)

Przykłady różnych sposobów zastosowania urządzenia pomiarowego można znaleźć na stronach graficznych.

Konserwacja i serwis

Konserwacja i czyszczenie

Urządzenie pomiarowe należy utrzymywać w czystości.

Nie wolno zanurzać urządzenia pomiarowego w wodzie ani innych cieczach.

Zanieczyszczenia należy usuwać za pomocą wilgotnej, miękkiej ściereczki. Nie stosować żadnych środków czyszczących ani rozpuszczalników.

W szczególności należy regularnie czyścić płaszczyzny przy otworze wyjściowym wiązki laserowej, starannie usuwając kłaczkę kurzu.

Obsługa klienta oraz doradztwo dotyczące użytkowania

Ze wszystkimi pytaniami, dotyczącymi naprawy i konserwacji nabytego produktu oraz dostępu do części zamiennych, prosimy zwracać się do punktów obsługi klienta. Rysunki techniczne oraz informacje o częściach zamiennych można znaleźć pod adresem: www.bosch-pt.com

Nasz zespół doradztwa dotyczącego użytkowania odpowie na wszystkie pytania związane z produktami firmy Bosch oraz ich osprzętem.

Przy wszystkich zgłoszeniach oraz zamówieniach części zamiennych konieczne jest podanie 10-cyfrowego numeru katalogowego, znajdującego się na tabliczce znamionowej produktu.

Polska

Robert Bosch Sp. z o.o.

Serwis Elektronarzędzi

Ul. Jutrzenki 102/104

02-230 Warszawa

Na www.serwisbosch.com znajdują Państwo wszystkie szczegóły dotyczące usług serwisowych online.

Tel.: 22 7154450

Faks: 22 7154440

E-Mail: bsc@pl.bosch.com

www.bosch-pt.pl

Pozostałe adresy serwisów znajdują się na stronie:

www.bosch-pt.com/serviceaddresses

Transport

Załączone w dostawie akumulatory litowo-jonowe podlegają wymaganiom przepisów dotyczących towarów niebezpiecznych. Akumulatory mogą być transportowane drogą lądową przez użytkownika, bez konieczności spełnienia jakichkolwiek dalszych warunków.

W przypadku przesyłki przez osoby trzecie (np. transport drogą powietrzną lub za pośrednictwem firmy spedycyjnej) należy dostosować się do szczególnych wymogów dotyczących opakowania i oznakowania towaru. W takim wypadku podczas przygotowywania towaru do wysyłki należy skonsultować się z ekspertem ds. towarów niebezpiecznych.

Akumulatory można wysyłać tylko wówczas, gdy ich obudowa nie jest uszkodzona. Odsonięte styki należy zakleić, a akumulator zapakować w taki sposób, aby nie mógł on się poruszać (przesuwać) w opakowaniu. Należy wziąć też pod uwagę ewentualne inne przepisy prawa krajowego.

Utylizacja odpadów



Urządzenia pomiarowe, akumulatory/baterie, osprzęt i opakowanie należy oddać do powtórne-

go przetworzenia zgodnego z obowiązującymi przepisami w zakresie ochrony środowiska.



Nie wolno wyrzucać urządzeń pomiarowych ani akumulatorów/baterii razem z odpadami z gospodarstwa domowego!

Tylko dla krajów UE:

Zgodnie z europejską dyrektywą 2012/19/UE niezdatne do użytku urządzenia pomiarowe, a zgodnie z europejską dyrektywą 2006/66/WE uszkodzone lub zużyte akumulatory/baterie, należy zbierać osobno i doprowadzić do ponownego przetworzenia zgodnie z przepisami ochrony środowiska.

Akumulatory/baterie:

Li-Ion:

Prosimy postępować zgodnie ze wskazówkami umieszczonymi w rozdziale Transport (zob. „Transport“, Strona 156).

Čeština

Bezpečnostní upozornění



Aby byla zajištěna bezpečná a spolehlivá práce s měřicím přístrojem, je nutné si přečíst a dodržovat veškeré pokyny. Pokud se měřicí přístroj nepoužívá podle těchto pokynů, může to negativně ovlivnit ochranná opatření, která jsou integrována v měřicím přístroji. Nikdy nesmíte dopustit, aby byly výstražné štítky na měřicím přístroji nečitelné. TYTO POKYNY DOBRĚ USCHOVEJTE, A POKUD BUDETE MĚŘICÍ PŘÍSTROJ PŘEDÁVAT DÁLE, PŘILOŽTE JE.

- ▶ **Pozor – pokud se používají jiná než zde uvedená ovládací nebo seřizovací zařízení nebo se provádějí jiné postupy, může to mít za následek vystavení nebezpečnému záření.**
- ▶ **Měřicí přístroj se dodává s výstražným štítkem laseru (je označený na vyobrazení měřicího přístroje na stránce s obrázky).**
- ▶ **Pokud není text výstražného štítku ve vašem národním jazyce, přečte si ho před prvním uvedením do provozu přiloženou nálepkou ve vašem jazyce.**



Laserový paprsek nemířte proti osobám nebo zvířatům a nedívejte se do přímého ani do odraženého laserového paprsku. Může to způsobit oslnění osob, nehody nebo poškození zraku.

- ▶ **Pokud laserový paprsek dopadne do oka, je třeba vědomě zavřít oči a okamžitě hlavou uhnout od paprsku.**
- ▶ **Na laserovém zařízení neprovádějte žádné změny.**
- ▶ **Brýle pro zviditelnění laserového paprsku (příslušenství) nepoužívejte jako ochranné brýle. Brýle pro zviditelnění laserového paprsku slouží pro lepší**

rozpoznání laserového paprsku; nechrání ale před laserovým zářením.

- ▶ **Brýle pro zviditelnění laserového paprsku (příslušenství) nepoužívejte jako sluneční brýle nebo v silničním provozu.** Brýle pro zviditelnění laserového paprsku neposkytují UV ochranu a zhoršují vnímání barev.
- ▶ **Měřicí přístroj svěťujte do opravy pouze kvalifikovaným odborným pracovníkům, kteří mají k dispozici originální náhradní díly.** Tím bude zajištěno, že zůstane zachována bezpečnost měřicího přístroje.
- ▶ **Nedovoďte dětem, aby používaly laserový měřicí přístroj bez dozoru.** Mohly by neúmyslně oslnit jiné osoby nebo sebe.
- ▶ **S měřicím přístrojem nepracujte v prostředí s nebezpečím výbuchu, kde se nacházejí hořlavé kapaliny, plyny nebo hořlavý prach.** V měřicím přístroji mohou vznikat jiskry, které mohou způsobit vznícení prachu nebo výparů.
- ▶ **Neotvírejte akumulátor.** Hrozí nebezpečí zkratu.
- ▶ **Při poškození a nesprávném použití akumulátoru mohou unikat výpary. Akumulátor může začít hořet nebo může vybuchnout.** Zajistěte přívod čerstvého vzduchu a při potížích vyhledejte lékaře. Výpary mohou dráždit dýchací cesty.
- ▶ **Při nesprávném použití nebo poškozeném akumulátoru může z akumulátoru vytéct hořlavá kapalina. Zabraňte kontaktu s ní. Při náhodném kontaktu opláchněte místo vodou. Pokud se kapalina dostane do očí, vyhledejte navíc lékaře.** Vytékající akumulátorová kapalina může způsobit podráždění pokožky nebo popáleniny.
- ▶ **Špičatými předměty, jako např. hřebíky nebo šroubováky, nebo působením vnější síly může dojít k poškození akumulátoru.** Uvnitř může dojít ke zkratu a akumulátor může začít hořet, může z něj unikat kouř, může vybuchnout nebo se přehřát.
- ▶ **Nepoužívaný akumulátor uchovávejte mimo kancelářské sponky, mince, klíče, hřebíky, šrouby nebo jiné drobné kovové předměty, které mohou způsobit přemostění kontaktů.** Zkrat mezi kontakty akumulátoru může mít za následek popáleniny nebo požár.
- ▶ **Akumulátor používejte pouze v produktech výrobce.** Jen tak bude akumulátor chráněn před nebezpečným přetížením.
- ▶ **Akumulátory nabíjejte pouze pomocí nabíječek, které jsou doporučené výrobcem.** U nabíječky, která je vhodná pro určitý druh akumulátorů, existuje nebezpečí požáru, pokud se bude používat s jinými akumulátory.



Chraňte akumulátor před horkem, např. i před trvalým slunečním zářením, ohněm, nečistotami, vodou a vlhkostí. Hrozí nebezpečí výbuchu a zkratu.



Nedávejte měřicí přístroj a magnetické příslušenství do blízkosti implantátů a jiných lékařských přístrojů, např.

kardiostimulátoru nebo inzulinové pumpy. Magnety měřicího přístroje a příslušenství vytvářejí pole, které může negativně ovlivnit funkci implantátů a lékařských přístrojů.

- ▶ **Měřicí přístroj a magnetické příslušenství nedávejte do blízkosti magnetických datových nosičů a magneticky citlivých zařízení.** Působením magnetů měřicího přístroje a příslušenství může dojít k nevratným ztrátám dat.
- ▶ **Před veškerými pracemi na měřicím přístroji (např. montáží, údržbou) a dále při jeho přepravě a uskladnění vyjměte akumulátor, resp. baterie.** Při neúmyslném stisknutí vypínače hrozí nebezpečí poranění.
- ▶ **Pozor! Při používání měřicího přístroje s Bluetooth® může docházet k rušení jiných přístrojů a zařízení, letadel a lékařských přístrojů (např. kardiostimulátorů, naslouchadel).** Rovněž nelze zcela vyloučit negativní vliv na osoby a zvířata v bezprostředním okolí. Měřicí přístroj s Bluetooth® nepoužívejte v blízkosti lékařských přístrojů, čerpacích stanic, chemických zařízení, oblastí s nebezpečím výbuchu a oblastí trhacích prací. Měřicí přístroj s Bluetooth® nepoužívejte v letadlech. Vyhněte se jeho používání po delší dobu v bezprostřední blízkosti svého těla.

Slovní ochranná známka *Bluetooth®* a grafická označení (loga) jsou zaregistrované obchodní značky a vlastnictví společnosti *Bluetooth SIG, Inc.* Na jakékoli používání této ochranné známky/těchto grafických označení společností *Robert Bosch Power Tools GmbH* se vztahuje licence.

Popis výrobku a výkonu

Řiďte se obrázky v přední části návodu k obsluze.

Použití v souladu s určeným účelem

Měřicí přístroj je určený k zjišťování a kontrole vodorovných a svislých linií a kolmých bodů.

Měřicí přístroj je vhodný pro používání ve vnitřních a venkovních prostorech.

Pomocí otočného držáku RM 2 můžete měřicí přístroj otočit o 360° okolo centrálního, neustále viditelného kolmého bodu. Tak lze laserové čáry přesně vyrovnat, aniž by se změnila poloha měřicího přístroje.

Zobrazené součásti

Číslování zobrazených komponent se vztahuje na zobrazení měřicího přístroje na obrázkové straně.

- (1) Vodicí drážka
- (2) Vypínač
- (3) Výstupní otvor laserového paprsku

- (4) Stav nabití akumulátoru/baterie
 - (5) Ukazatel aretace kyvadla
 - (6) Tlačítko režimu přijímače
 - (7) Ukazatel režimu přijímače
 - (8) Tlačítko druhu provozu laseru
 - (9) Ukazatel spojení přes *Bluetooth*[®]
 - (10) Tlačítko *Bluetooth*[®]
 - (11) Otvor pro akumulátor
 - (12) Akumulátor^{a)}
 - (13) Pouzdro adaptéru pro baterie^{a)}
 - (14) Baterie^{a)}
 - (15) Odjišťovací tlačítko akumulátoru/adaptéru pro baterie^{a)}
 - (16) Krytka adaptéru pro baterie^{a)}
 - (17) Varovný štítek laseru
 - (18) Stativový závit 1/4"
 - (19) Sériové číslo
 - (20) Vodicí kolejnice^{a)}
 - (21) Magnet^{a)}
 - (22) Upevňovací otvor^{a)}
 - (23) Otočný držák^{a)}
 - (24) Šroub pro jemné nastavení otočného držáku^{a)}
 - (25) Držák na strop^{a)}
 - (26) Univerzální držák^{a)}
 - (27) Otočný podstavec^{a)}
 - (28) Dálkové ovládání^{a)}
 - (29) Přijímač laseru^{a)}
 - (30) Brýle pro práci s laserem^{a)}
 - (31) Cílová destička laseru^{a)}
 - (32) Stativ^{a)}
 - (33) Teleskopická tyč^{a)}
 - (34) Ochranné pouzdro^{a)}
 - (35) Adaptér pro baterie^{a)}
 - (36) Kufřík^{a)}
- a) **Zobrazené nebo popsané příslušenství nepatří k standardnímu obsahu dodávky. Kompletní příslušenství naleznete v našem programu příslušenství.**

Technické údaje

Bodový a čárový laser	GCL 2-50 C	GCL 2-50 CG
Číslo zboží	3 601 K66 G..	3 601 K66 H..
Pracovní dosah ^{A)}		
– standardní laserové čáry	20 m	20 m
– s laserovým přijímačem	5–50 m	5–50 m
– laserový bod nahoru	10 m	10 m
– laserový bod dolů	10 m	10 m
Přesnost nivelace ^{B)C)}		
– laserové čáry	±0,3 mm/m	±0,3 mm/m
– laserové body	±0,7 mm/m	±0,7 mm/m
Typický rozsah samonivelace	±4°	±4°
Typická doba nivelace	< 4 s	< 4 s
Max. nadmořská výška pro použití	2 000 m	2 000 m
Relativní vlhkost vzduchu max.	90 %	90 %
Stupeň znečištění podle IEC 61010-1	2 ^{D)}	2 ^{D)}
Třída laseru	2	2
Frekvence impulzů		
– provoz bez režimu přijímače	23 kHz	23 kHz
– provoz v režimu přijímače	10 kHz	10 kHz
Laserová čára		
– typ laseru	630–650 nm, < 10 mW	500–540 nm, < 10 mW
– barva laserového paprsku	červená	zelená
– C ₆	10	10
– divergence	50 × 10 mrad (plný úhel)	50 × 10 mrad (plný úhel)
Laserový bod		
– typ laseru	630–650 nm, < 1 mW	630–650 nm, < 1 mW

Bodový a čárový laser	GCL 2-50 C	GCL 2-50 CG
– barva laserového paprsku	červená	červená
– C ₆	1	1
– divergence	0,8 mrad (plný úhel)	0,8 mrad (plný úhel)
Kompatibilní přijímače laserového paprsku	LR 6, LR 7	LR 7
Stativový závit	1/4"	1/4"
Napájení		
– akumulátor (lithium-iontový)	10,8 V/12 V	10,8 V/12 V
– baterie (alkalicko-manganové)	4 × 1,5 V LR6 (AA) (s adaptérem pro baterie)	4 × 1,5 V LR6 (AA) (s adaptérem pro baterie)
Doba provozu při druhu provozu^{B(E)}		
– provoz s křížovými čarami a body	akumulátory/baterie 18 h/10 h	akumulátory/baterie 10 h/4 h
– provoz s křížovými čarami	25 h/16 h	13 h/6 h
– provoz s čarami	35 h/28 h	15 h/12 h
– bodový provoz	60 h/32 h	60 h/32 h
Měřicí přístroj s Bluetooth®		
– kompatibilita	Bluetooth® 4.2 (Classic a Low Energy) ^{F)}	Bluetooth® 4.2 (Classic a Low Energy) ^{F)}
– provozní frekvenční rozsah	2 402–2 480 MHz	2 402–2 480 MHz
– vysílací výkon max.	2,5 mW	2,5 mW
Chytrý telefon s Bluetooth®		
– kompatibilita	Bluetooth® 4.0 (Classic a Low Energy) ^{F)}	Bluetooth® 4.0 (Classic a Low Energy) ^{F)}
– operační systém	Android 6 (a vyšší) iOS 11 (a vyšší)	Android 6 (a vyšší) iOS 11 (a vyšší)
Hmotnost podle EPTA-Procedure 01:2014		
– s akumulátorem ^{G)}	0,62 kg	0,62 kg
– s bateriemi	0,58 kg	0,58 kg
Rozměry (délka × šířka × výška)		
– bez držáku	136 × 55 × 122 mm	136 × 55 × 122 mm
– s otočným držákem	Ø 188 × 180 mm	Ø 188 × 180 mm
Stupeň krytí ^{H)}	IP 54 (ochrana proti prachu a stříkající vodě)	IP 54 (ochrana proti prachu a stříkající vodě)
Doporučená teplota prostředí při nabíjení	0 °C ... +35 °C	0 °C ... +35 °C
Dovolená teplota prostředí při provozu	–10 °C ... +50 °C	–10 °C ... +50 °C
Dovolená teplota prostředí při skladování	–20 °C ... +70 °C	–20 °C ... +70 °C
Doporučené akumulátory	GBA 12V... (kromě GBA 12V ≥ 4,0 Ah)	GBA 12V... (kromě GBA 12V ≥ 4,0 Ah)

Bodový a čárový laser**GCL 2-50 C****GCL 2-50 CG**

Doporučené nabíječky

GAL 12...

GAL 12...

GAX 18...

GAX 18...

- A) Pracovní oblast může být zmenšena nepříznivými podmínkami prostředí (např. přímé sluneční záření).
 B) při 20–25 °C
 C) Uvedené hodnoty platí za předpokladu normálních až příznivých podmínek prostředí (např. bez vibrací, bez mlhy, bez kouře, bez přímého slunečního záření). Po velkém kolísání teploty může dojít k odchylkám přesnosti.
 D) Vyskytuje se pouze nevodivé znečištění, přičemž příležitostně se ale očekává dočasná vodivost způsobená orosením.
 E) Kratší doba provozu při provozu s Bluetooth® a/nebo ve spojení s RM 3
 F) U přístrojů s Bluetooth® nemusí být v závislosti na modelu a operačním systému možné navázat spojení. Přístroje s Bluetooth® musí podporovat profil SPP.
 G) V závislosti na použitém akumulátoru
 H) Lithium-iontový akumulátor a adaptér pro baterie AA1 jsou z IP 54 vyloučené.
 Technická data zjištěna s akumulátorem z obsahu dodávky.

K jednoznačné identifikaci měřicího přístroje slouží sériové číslo (19) na typovém štítku.

Montáž

Napájení měřicího přístroje

Měřicí přístroj lze provozovat s běžnými bateriemi nebo s lithium-iontovým akumulátorem Bosch.

Provoz s akumulátorem

- **Používejte pouze nabíječky uvedené v technických údajích.** Jen tyto nabíječky jsou přizpůsobené pro lithium-iontový akumulátor, který lze používat s vaším měřicím přístrojem.

Upozornění: Používání akumulátorů, které nejsou vhodné pro váš měřicí přístroj, může vést k nesprávným funkcím nebo k poškození měřicího přístroje.

Upozornění: Akumulátor se dodává částečně nabitý. Aby byl zaručen plný výkon akumulátoru, před prvním použitím akumulátor úplně nabijte v nabíječce.

Lithium-iontový akumulátor lze nabíjet kdykoli, aniž by se tím zkrátila životnost. Přerušení procesu nabíjení nepoškozuje akumulátor.

Lithium-iontový akumulátor je díky „Electronic Cell Protection (ECP)“ chráněn proti hlubokému vybití. Při vybitém akumulátoru se měřicí přístroj ochranným obvodem vypne.

- **Pokud dojde k vypnutí měřicího přístroje ochranným vypnutím, měřicí přístroj znovu nezapínejte.**

Akumulátor se může poškodit.

Pro **nasazení** nabitého akumulátoru (12) zasuňte akumulátor do přihrádky pro akumulátor (11) tak, aby citelně zaskočil.

Pro **vyjmutí** akumulátoru (12) stiskněte odjišťovací tlačítka (15) a vytáhněte akumulátor z přihrádky pro akumulátor (11). **Nepoužívejte přitom násilí.**

Provoz s bateriemi

Pro provoz měřicího přístroje doporučujeme použít alkalicko-manganové baterie.

Baterie se nasazují do adaptéru pro baterie.

- **Adaptér pro baterie je určen výhradně pro použití v určených měřicích přístrojích Bosch a nesmí se používat s elektronáradím.**

Pro **vložení** baterií zasuňte pouzdro (13) adaptéru pro baterie do přihrádky pro akumulátor (11). Vložte baterie do pouzdra podle vyobrazení na krytce (16). Nasad'te krytku na pouzdro tak, aby zaskočila.



Pro **vyjmutí** baterií (14) stiskněte odjišťovací tlačítka (15) krytky (16) a krytku stáhněte. Dbejte při tom na to, aby baterie nevypadly. Držte proto měřicí přístroj tak, aby přihrádka pro akumulátor (11) směřovala nahoru.

Vyjměte baterie. Pro vyjmutí vnitřního pouzdra (13) z přihrádky pro akumulátor sáhněte do pouzdra a vytáhněte ho z měřicího přístroje lehkým zatlačením na boční stranu měřicího přístroje.

Vždy vyměňujte všechny baterie současně. Používejte pouze baterie od jednoho výrobce a se stejnou kapacitou.

- **Když měřicí přístroj delší dobu nepoužíváte, vyjměte z něj baterie.** Při delším skladování v měřicím přístroji mohou baterie zkorodovat a samy se vybit.

Ukazatel stavu nabití

Ukazatel stavu nabití (4) zobrazuje stav nabití akumulátoru, resp. baterií:

LED	Stav nabití
Trvale svítí zeleně	100–75 %
Trvale svítí žlutě	75–35 %
Bliká červeně	< 35 %
Nesvítí	– Vadný akumulátor – Vybité baterie

S vybíjením akumulátoru, resp. baterií se pomalu snižuje jas laserových čar.

Vadný akumulátor nebo vybité baterie ihned vyměňte.

Práce s otočným držákem RM 2 (viz obrázky A1 – A3)

Pomocí otočného držáku (23) můžete měřicí přístroj otočit o 360° okolo centrálního, neustále viditelného kolmého bodu. Tak lze laserové čáry seřadit, aniž by se změnila poloha měřicího přístroje.

Pomocí šroubu pro jemné nastavení (24) můžete svislé laserové čáry přesně vyrovnat podle referenčních bodů. Nasadte měřicí přístroj vodičí drážkou (1) do vodičí kolejničky (20) otočného držáku (23) a nasuňte měřicí přístroj až nadoraz na podstavec. Pro demontáž vytáhněte měřicí přístroj z otočného držáku opačným směrem.

Možnosti umístění otočného držáku:


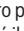
- postavený na rovné ploše,
- našroubovaný na svislé ploše,
- ve spojení s držákem na strop (25) na kovových stropních lištách,
- pomocí magnetů (21) na kovovém povrchu.

Provoz

Uvedení do provozu

- **Chraňte měřicí přístroj před vlhkem a přímým slunečním zářením.**
- **Nevystavujte měřicí přístroj extrémním teplotám nebo kolísání teplot.** Nenechávejte ho např. delší dobu ležet v autě. Při větším kolísání teploty nechte měřicí přístroj nejprve vytemperovat a před další prací proveďte vždy kontrolu přesnosti (viz „Kontrola přesnosti měřicího přístroje“, Stránka 163). Při extrémních teplotách nebo teplotních výkyvech může být omezena přesnost přístroje.
- **Chraňte měřicí přístroj před prudkými nárazy nebo pádem.** Pokud byl měřicí přístroj vystavený působení silných vnějších vlivů, měli byste před další prací provést kontrolu přesnosti (viz „Kontrola přesnosti měřicího přístroje“, Stránka 163).
- **Před přepravou měřicí přístroj vypněte.** Při vypnutí se kyvná jednotka zajistí, při prudkých pohybech se jinak může poškodit.



Zapnutí a vypnutí

Pro **zapnutí** měřicího přístroje posuňte vypínač (2) do polohy  **On** (pro práci s aretací kyvadla) nebo do polohy  **On** (pro práci s automatickou nivelací). Měřicí přístroj promítá ihned po zapnutí z výstupních otvorů (3) laserové paprsky.

- **Nemiřte laserový paprsek na osoby nebo zvířata a nedívejte se sami do něj, a to ani z větší vzdálenosti.**

Pro **vypnutí** měřicího přístroje posuňte vypínač (2) do polohy **Off**. Při vypnutí se zablokuje kyvadlová jednotka.

Práce s automatickou nivelací

Pořadí kroků	Provoz s vodorovnou čarou	Provoz se svislou čarou	Bodový provoz	Ukazatel aretace kyvadla (5)	Obrázek
Vypínač (2) v poloze „  On“	●	●	●		B
	Provoz s křížovými čarami				

- **Nenechávejte zapnutý měřicí přístroj bez dozoru a po použití ho vypněte.** Mohlo by dojít k oslnění jiných osob laserovým paprskem.

Při překročení maximální přípustné provozní teploty 50 °C dojde k vypnutí kvůli ochraně laserové diody. Po vychladnutí je měřicí přístroj opět připravený k provozu a lze ho znovu zapnout.

Automatické vypnutí

Pokud cca 120 min nestisknete žádné tlačítko na měřicím přístroji, měřicí přístroj se automaticky vypne kvůli šetření akumulátoru, resp. baterií.

Pro opětovné zapnutí měřicího přístroje po automatickém vypnutí můžete buď posunout vypínač (2) nejprve do polohy „**Off**“ a poté měřicí přístroj znovu zapnout, nebo stisknete tlačítko druhu provozu laseru (8).

Dočasná deaktivace automatického vypnutí

Pro deaktivaci automatického vypnutí podržte (při zapnutém měřicím přístroji) minimálně 3 s stisknuté tlačítko druhu laserového provozu (8). Jakmile je automatické vypnutí deaktivované, laserové čáry krátce zablikají pro potvrzení.

Upozornění: Když provozní teplota překročí 45 °C, automatické vypnutí již nelze deaktivovat.

Pro aktivaci automatického vypnutí měřicí přístroj vypněte a znovu zapněte.









Nastavení druhu provozu

Měřicí přístroj disponuje několika druhy provozu, které můžete kdykoli měnit:

- **Provoz s křížovými čarami a body:** Měřicí přístroj promítá dopředu jednu vodorovnou a jednu svislou laserovou čáru a dále po jednom kolmém laserovém bodu nahoru a dolů. Laserové čáry jsou překřížené v úhlu 90°.
- **Provoz s vodorovnou čarou:** Měřicí přístroj promítá dopředu vodorovnou laserovou čáru.
- **Provoz se svislou čarou:** Měřicí přístroj promítá dopředu svislou laserovou čáru. Při umístění měřicího přístroje v prostoru se svislá laserová čára zobrazuje na stropě kromě horního laserového bodu. Při umístění měřicího přístroje přímo u stěny probíhá svislá laserová čára téměř úplně dokola (360° čára).
- **Provoz s body:** Měřicí přístroj promítá po jednom laserovém bodu kolmo nahoru a dolů.

Všechny druhy provozu kromě bodového provozu lze zvolit s automatickou nivelací i s aretací kyvadla.






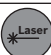

Pro změnu druhu provozu stisknete tlačítko druhu laserového provozu (8).

Pořadí kroků	Provoz s vodorovnou čarou	Provoz se svislou čarou	Bodový provoz	Ukazatel aretace kyvadla (5)	Obrázek
 1× stisknout tlačítko pro druh provozu laseru (8)	●	–	–		C
 2× stisknout tlačítko pro druh provozu laseru (8)	–	●	–		D
 3× stisknout tlačítko pro druh provozu laseru (8)	–	–	●		E
 4× stisknout tlačítko pro druh provozu laseru (8)	● ● Provoz s křížovými čarami		●		B

Pokud během práce s automatickou nivelací přejdete do režimu „práce s aretací kyvadla“ (vypínač (2) v poloze „

On“), vždy se aktivuje první možnost kombinace ukazatelů tohoto režimu.

Práce s aretací kyvadla

Pořadí kroků	Provoz s vodorovnou čarou	Provoz se svislou čarou	Bodový provoz	Ukazatel aretace kyvadla (5)	Obrázek
Vypínač (2) v poloze „	● ● Provoz s křížovými čarami	–	–		F
 1× stisknout tlačítko pro druh provozu laseru (8)	●	–	–		červená
 2× stisknout tlačítko pro druh provozu laseru (8)	–	●	–		červená
 3× stisknout tlačítko pro druh provozu laseru (8)	● ● Provoz s křížovými čarami		–		F červená

Pokud během práce s aretací kyvadla přejdete do režimu „práce s automatickou nivelací“ (vypínač (2) v poloze „On“), vždy se aktivuje první možnost kombinace ukazatelů tohoto režimu.

Režim přijímače

Pro práci s laserovým přijímačem (29) musí být – nezávisle na zvoleném druhu provozu – aktivovaný režim přijímače.

V režimu přijímače blikají laserové čáry s vysokou frekvencí a díky tomu je laserový přijímač (29) rozpozná.

Pro zapnutí režimu přijímače stiskněte tlačítko režimu přijímače (6). Ukazatel režimu přijímače (7) svítí zeleně.

Pro lidské oko je viditelnost laserových čar při zapnutém režimu přijímače snižena. Pro práci bez laserového přijímače proto režim přijímače vypněte opětovným stisknutím tlačítka režimu přijímače (6). Ukazatel režimu přijímače (7) zhasne.

Automatická nivelace

Práce s automatickou nivelací (viz obrázky B–E)

Postavte měřicí přístroj na vodorovný, pevný podklad nebo ho upevněte na otočný držák (23).

Pro práci s automatickou nivelací posuňte vypínač (2) do polohy „

Automatická nivelace automaticky vyrovná nerovnosti v samonivelačním rozsahu $\pm 4^\circ$. Jakmile již laserové paprsky neblíkájí, je měřicí přístroj znivelovaný.

Pokud není možné provést automatickou nivelaci, např. proto, že plocha, na které měřicí přístroj stojí, je odchýlená od vodorovné roviny o více než 4° , laserové paprsky rychle blikají.

V takovém případě postavte měřicí přístroj vodorovně a počkejte na samonivelaci. Jakmile se měřicí přístroj nachází v samonivelačním rozsahu $\pm 4^\circ$, laserové paprsky nepřetržitě svítí.

Při otřesech nebo změnách polohy během provozu se měřicí přístroj opět automaticky zniveluje. Po nivelaci zkontrolujte polohu laserových paprsků ve vztahu k referenčním bodům, aby se zamezilo chybám daným posunutím měřicího přístroje.

Práce s aretací kyvadla (viz obrázek F)

Pro práci s aretací kyvadla posuňte vypínač (2) do polohy „On“. Ukazatel aretace kyvadla (5) svítí červeně a laserové čáry nepřetržitě blikají v pomalém taktu.

Při práci s aretací kyvadla je automatická nivelace vypnutá. Měřicí přístroj můžete držet v ruce nebo postavit na podklad

se sklonem. Laserové paprsky nejsou znivelované a nemusí nutně probíhat kolmo.

Dálkové ovládání přes Bluetooth®

Měřicí přístroj je vybavený modulem *Bluetooth*®, který pomocí rádiové technologie umožňuje dálkové ovládání prostřednictvím chytrého telefonu s rozhraním *Bluetooth*®. Informace o potřebných systémových předpokladech pro spojení přes *Bluetooth*® najdete na internetových stránkách www.bosch-pt.com.

Při dálkovém ovládání přes *Bluetooth*® může v důsledku nepříznivých podmínek příjmu mezi mobilním koncovým zařízením a měřicím přístrojem docházet k časové prodávě. Pro dálkové ovládání jsou k dispozici aplikace Bosch. Můžete si je v závislosti na koncovém zařízení stáhnout v příslušných obchodech:



Zapnutí Bluetooth®

Pro zapnutí *Bluetooth*® pro dálkové ovládání stiskněte tlačítko *Bluetooth*® (10). Zkontrolujte, zda je aktivované rozhraní *Bluetooth*® na vašem mobilním koncovém zařízení. Po spuštění aplikace Bosch se naváže spojení mezi mobilním koncovým zařízením a měřicím přístrojem. Pokud je nalezeno více aktivních měřicích přístrojů, vyberte správný měřicí přístroj. Pokud je nalezen pouze jeden aktivní měřicí přístroj, dojde k automatickému navázání spojení. Spojení je navázané, jakmile svítí ukazatel *Bluetooth*® (9). Spojení přes *Bluetooth*® se může přerušit kvůli příliš velké vzdálenosti či překážkám mezi měřicím přístrojem a mobilním koncovým zařízením nebo vlivem zdrojů elektromagnetického rušení. V tom případě bliká ukazatel *Bluetooth*® (9).

Vypnutí Bluetooth®

Pro vypnutí *Bluetooth*® pro dálkové ovládání stiskněte tlačítko *Bluetooth*® (10) nebo měřicí přístroj vypněte.

Kontrola přesnosti měřicího přístroje

Vlivy na přesnost

Největší vliv má teplota prostředí. Laserový paprsek mohou vychýlit zejména rozdíly teplot od podlahy směrem nahoru. Protože teplotní stratifikace je největší blízko podlahy, měli byste měřicí přístroj od měřicí dráhy 20 m vždy namontovat na stativ. Kromě toho postavte měřicí přístroj podle možnosti doprostřed pracovní plochy.

Kromě vnějších vlivů mohou odchylky způsobovat také specifické vlivy (např. pád nebo prudké nárazy). Proto před začátkem každé práce zkontrolujte přesnost nivelace.

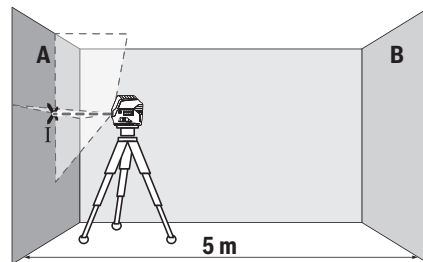
Zkontrolujte vždy nejprve přesnost výšky a nivelace vodorovné laserové čáry, poté přesnost nivelace svislé laserové čáry a přesnost kolmice.

Pokud měřicí přístroj při jedné z kontrol překročí maximální odchylku, nechte ho opravit v servisu **Bosch**.

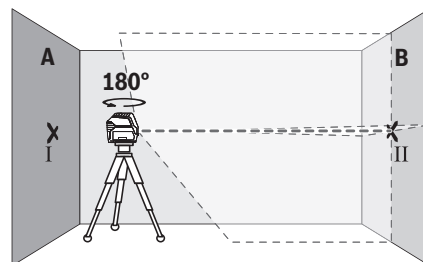
Kontrola výšky vodorovné čáry

Pro kontrolu potřebujete volnou měřicí dráhu 5 m na pevném podkladu mezi dvěma stěnami A a B.

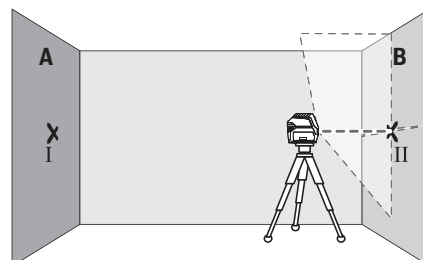
- Namontujte měřicí přístroj blízko stěny A na stativ nebo ho položte na pevný, rovný podklad. Zapněte měřicí přístroj. Zvolte provoz s křížovými čarami s automatickou nivelací.



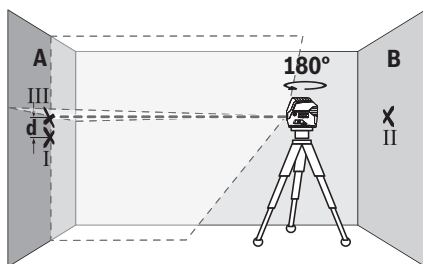
- Namiřte laser na blízkou stěnu A a nechte měřicí přístroj znivelovat. Označte střed bodu, ve kterém se laserové čáry na stěně protínají (bod I).



- Otočte měřicí přístroj o 180°, nechte ho znivelovat a označte průsečík laserových čar na protilehlé stěně B (bod II).
- Umístěte měřicí přístroj – aniž byste ho otočili – blízko u stěny B, zapněte ho a nechte ho znivelovat.



- Nastavte měřicí přístroj do takové výšky (pomocí stativu nebo případně podložení), aby průsečík laserových čar dopadal přesně na vyznačený bod II na stěně B.



- Otočte měřicí přístroj o 180°, aniž byste změnili výšku. Namiřte ho na stěnu A tak, aby svislá laserová čára probíhala vyznačeným bodem I. Nechte měřicí přístroj znivelovat a označte průsečík laserových čar na stěně A (bod III).

- Rozdíl **d** mezi oběma označenými body I a III na stěně A udává skutečnou výškovou odchylku měřicího přístroje.

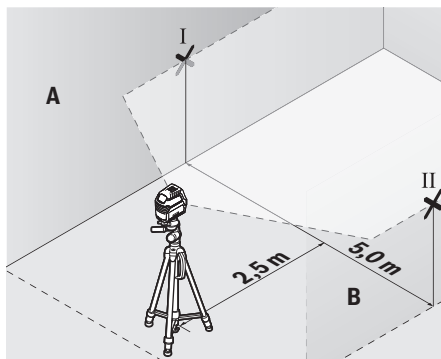
U měřicí dráhy $2 \times 5 \text{ m} = 10 \text{ m}$ činí maximální přípustná odchylka:

$10 \text{ m} \times \pm 0,3 \text{ mm/m} = \pm 3 \text{ mm}$. Rozdíl **d** mezi body I a III smí tedy činit maximálně 3 mm.

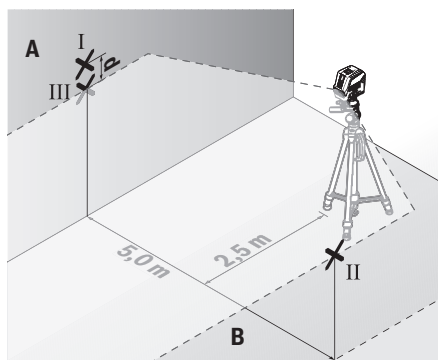
Kontrola přesnosti nivelace vodorovné čáry

Pro kontrolu potřebujete volnou plochu cca $5 \times 5 \text{ m}$.

- Namontujte měřicí přístroj doprostřed mezi stěny A a B na stativ nebo ho položte na pevný, rovný podklad. Zvolte provoz s vodorovnou čarou s automatickou nivelací a nechte měřicí přístroj znivelovat.



- Označte ve vzdálenosti 2,5 m od měřicího přístroje na obou stěnách střed laserové čáry (bod I na stěně A a bod II na stěně B).



- Postavte měřicí přístroj otočený o 180° do vzdálenosti 5 m a nechte ho znivelovat.
- Nastavte měřicí přístroj do takové výšky (pomocí stativu nebo případně podložení), aby střed laserové čáry dopadal přesně na vyznačený bod II na stěně B.
- Označte na stěně A střed laserové čáry jako bod III (svisle nad, resp. pod bodem I).
- Rozdíl **d** mezi oběma označenými body I a III na stěně A udává skutečnou odchylku měřicího přístroje od vodorovné roviny.

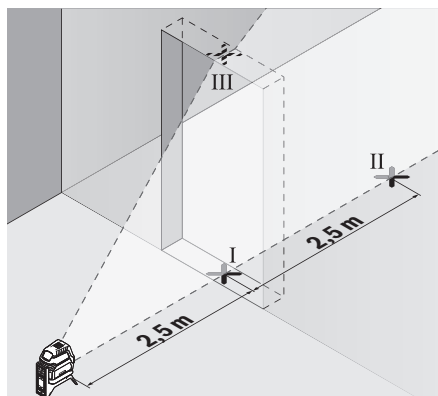
U měřicí dráhy $2 \times 5 \text{ m} = 10 \text{ m}$ činí maximální přípustná odchylka:

$10 \text{ m} \times \pm 0,3 \text{ mm/m} = \pm 3 \text{ mm}$. Rozdíl **d** mezi body I a III smí tedy činit maximálně 3 mm.

Kontrola přesnosti nivelace svislé čáry

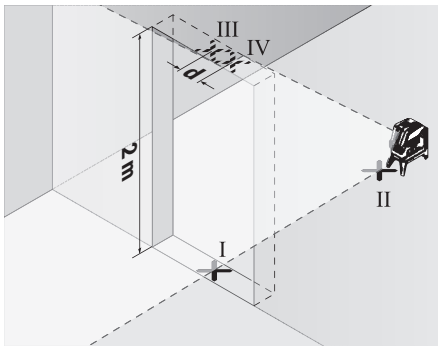
Pro kontrolu potřebujete dveřní otvor, u kterého je (na pevném podkladu) na každé straně dveří nejméně 2,5 m místa.

- Postavte měřicí přístroj ve vzdálenosti 2,5 m od dveřního otvoru na pevný, rovný podklad (ne na stativ). Zvolte provoz se svislou čarou s automatickou nivelací. Namiřte laserovou čáru na dveřní otvor a nechte měřicí přístroj znivelovat.



- Označte střed svislé laserové čáry na podlaze ve dveřním otvoru (bod I), ve vzdálenosti 5 m na druhé straně

dveřního otvoru (bod II) a na horním okraji dveřního otvoru (bod III).



- Otočte měřicí přístroj o 180° a postavte ho na druhé straně dveřního otvoru přímo za bod II. Nechte měřicí přístroj znivelovat a svislou laserovou čáru vyrovnejte tak, aby její střed probíhal přesně body I a II.
- Označte střed laserové čáry na horním okraji dveřního otvoru jako bod IV.
- Rozdíl **d** mezi oběma označenými body III a IV udává skutečnou odchylku měřicího přístroje od svislé roviny.
- Změřte výšku otvoru dveří.

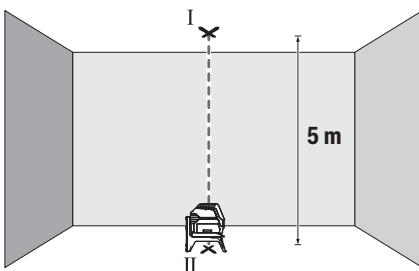
Maximální přípustnou odchylku vypočítáte následovně: dvojnásobná výška dveřního otvoru $\times 0,3$ mm/m

Příklad: Při výšce dveřního otvoru 2 m smí maximální odchylka činit $2 \times 2 \text{ m} \times \pm 0,3 \text{ mm/m} = \pm 1,2 \text{ mm}$. Body III a IV smí tedy být maximálně 1,2 mm od sebe.

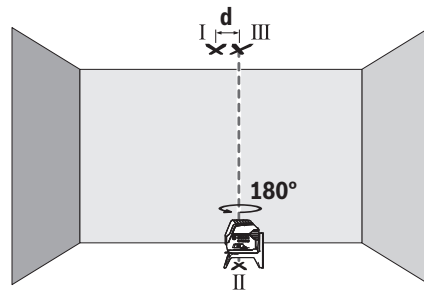
Kontrola přesnosti kolmice

Pro kontrolu potřebujete volnou měřicí dráhu na pevném podkladu se vzdáleností cca 5 m mezi podlahou a stropem.

- Namontujte měřicí přístroj na otočný držák (23) a postavte ho na podlahu. Zvolte provoz s body a nechte měřicí přístroj znivelovat.



- Označte střed horního laserového bodu na stropě (bod I). Kromě toho označte střed dolního laserového bodu na podlaze (bod II).



- Měřicí přístroj otočte o 180°. Umístěte ho tak, aby se střed dolního laserového bodu shodoval s již označeným bodem II. Nechte měřicí přístroj znivelovat. Označte střed horního laserového bodu (bod III).
- Rozdíl **d** mezi oběma označenými body I a III na stropě udává skutečnou odchylku měřicího přístroje od svislé roviny.

Maximální přípustnou odchylku vypočítáte následovně: dvojnásobná vzdálenost mezi podlahou a stropem $\times 0,7$ mm/m.

Příklad: Při vzdálenosti mezi podlahou a stropem 5 m smí maximální odchylka činit $2 \times 5 \text{ m} \times \pm 0,7 \text{ mm/m} = \pm 7 \text{ mm}$. Body I a III smí tedy být maximálně 7 mm od sebe.

Pracovní pokyny

- ▶ **Pro označení použijte vždy pouze střed laserového bodu, resp. laserové čáry.** Velikost laserového bodu resp. šířka laserové přímky se mění se vzdáleností.
- ▶ **Měřicí přístroj je vybaven radeiovým rozhraním. Je nutné dodržovat místní omezení provozu, např. v letadlech nebo nemocnicích.**

Práce s cílovou tabulkou laseru

Cílová tabulka laseru (31) zlepšuje viditelnost laserového paprsku při nepříznivých podmínkách a větších vzdálenostech.

Odrazivá plocha cílové tabulky laseru (31) zlepšuje viditelnost laserové čáry, pomocí průhledné plochy je laserová čára patrná i ze zadní strany cílové tabulky laseru.

Práce se stativem (příslušenství)

Stativ poskytuje stabilní, výškově přestavitelný měřicí základ. Nasadte měřicí přístroj 1/4" stativovým závitem (18) na závit stativu (32) nebo běžného fotografického stativu. Pomocí zajišťovacího šroubu stativu měřicí přístroj přišroubujte.

Než zapnete měřicí přístroj, stativ hrubě vyrovnejte.

Upevnění pomocí univerzálního držáku (příslušenství) (viz obrázek L)

Pomocí univerzálního držáku (26) můžete měřicí přístroj upevnit např. na svislých plochách, trubkách nebo magnetických materiálech. Univerzální úchytka je rovněž vhodná jako podlahový stativ a usnadňuje výškové vyrovnání měřicího přístroje.

Než měřicí přístroj zapnete, univerzální držák (26) nahrubo vyrovnejte.

Práce s laserovým přijímačem (příslušenství) (viz obrázek L)

Při nepříznivých světelných podmínkách (jasné prostředí, přímé sluneční záření) a na větší vzdálenosti používejte pro lepší rozpoznání laserových čar laserový přijímač (29). Při práci s laserovým přijímačem zapněte režim přijímače (viz „Režim přijímače“, Stránka 162).

Brýle pro práci s laserem (příslušenství)

Brýle pro práci s laserem odfiltrují okolní světlo. Tím se jeví světlo laseru světlejší pro oko.

► Brýle pro zviditelnění laserového paprsku (příslušenství) nepoužívejte jako ochranné brýle.

Brýle pro zviditelnění laserového paprsku slouží pro lepší rozpoznání laserového paprsku; nechraň ale před laserovým zářením.

► Brýle pro zviditelnění laserového paprsku (příslušenství) nepoužívejte jako sluneční brýle nebo v silničním provozu.

Brýle pro zviditelnění laserového paprsku neposkytují UV ochranu a zhoršují vnímání barev.

Příklady práce (viz obrázky G–M)

Příklady možností použití měřicího přístroje naleznete na stránkách s obrázky.

Údržba a servis

Údržba a čištění

Udržujte měřicí přístroj vždy čistý.

Měřicí přístroj neponořujte do vody nebo jiných kapalin. Nečistoty otřete vlhkým, měkkým hadříkem. Nepoužívejte čisticí prostředky nebo rozpouštědla.

Pravidelně čistěte zejména plochy na výstupním otvoru laseru a dávejte pozor na vlákna.

Zákaznická služba a poradenství ohledně použití

Zákaznická služba zodpoví vaše dotazy k opravě a údržbě vašeho výrobku a též k náhradním dílům. Rozkladové výkresy a informace o náhradních dílech najdete také na www.bosch-pt.com.

V případě dotazů k našim výrobkům a příslušenství vám ochotně pomůže poradenský tým Bosch.

V případě veškerých otázek a objednávek náhradních dílů bezpodmínečně uveďte 10místné věcné číslo podle typového štítku výrobku.

Czech Republic

Robert Bosch odbytová s.r.o.
Bosch Service Center PT
K Vápence 1621/16
692 01 Mikulov
Na www.bosch-pt.cz si můžete objednat opravu Vašeho stroje nebo náhradní díly online.
Tel.: +420 519 305700
Fax: +420 519 305705

E-Mail: servis.naradi@cz.bosch.com
www.bosch-pt.cz

Další adresy servisů najdete na:

www.bosch-pt.com/serviceaddresses

Přeprava

Obsažené lithium-iontové akumulátory podléhají požadavkům zákona o nebezpečných nákladech. Tyto akumulátory mohou být bez dalších podmínek přepravovány uživatelem po silnici.

Při zaslání prostřednictvím třetí osoby (např.: letecká přeprava nebo spedice) je třeba brát zřetel na zvláštní požadavky na balení a označení. Zde musí být při přípravě zásilky nezbytně přizván expert na nebezpečné náklady. Akumulátory zasílejte pouze tehdy, pokud není poškozený kryt. Otevřené kontakty přelepte lepicí páskou a akumulátor zabalte tak, aby se v obalu nemohl pohybovat. Dodržujte také případné další národní předpisy.

Likvidace



Měřicí přístroje, akumulátory/baterie, příslušenství a obaly je třeba odevzdat k ekologické recyklaci.



Měřicí přístroje a akumulátory/baterie nevyhazujte do domovního odpadu!

Pouze pro země EU:

Podle evropské směrnice 2012/19/EU se musí již nepoužitelné měřicí přístroje a podle evropské směrnice 2006/66/ES vadné nebo opotřebované akumulátory/baterie shromažďovat odděleně a odevzdat k ekologické recyklaci.

Akumulátory/baterie:

Li-Ion:

Řiďte se pokyny v části Přeprava (viz „Přeprava“, Stránka 166).

Slovenčina

Bezpečnostné upozornenia



Aby bola zaistená bezpečná a spoľahlivá práca s meracím prístrojom, prečítajte si a dodržiavajte všetky pokyny. Pokiaľ merací prístroj nebudete používať v súlade s týmito pokynmi, môžete nepriaznivo ovplyvniť integrované ochranné opatrenia v meracom prístroji. Nikdy nesmiete dopustiť, aby boli výstražné štítky na meracom prístroji nečitateľné. TIETO POKYNY DOBRE USCHOVAJTE A POKIAĽ BUDETE MERACÍ PRÍSTROJ ODOVZDÁVAŤ ĎALEJ, PRILOŽTE ICH.

- ▶ **Pozor** – keď sa používajú iné ovládacie alebo nastavovacie zariadenia, ako sú tu uvedené alebo iné postupy, môže to viesť k nebezpečnej expozícii žiarením.
- ▶ Merací prístroj sa dodáva s výstražným štítkom lasera (označeným na vyobrazení meracieho prístroja na strane s obrázkami).
- ▶ Ak text výstražného štítku lasera nie je v jazyku krajiny, kde sa prístroj používa, pred prvým uvedením do prevádzky ho prelepte dodanou nálepkou v jazyku vašej krajiny.



Nesmerujte laserový lúč na osoby ani na zvieratá, ani sami nepozerajte do priameho či odrazeného laserového lúča. Môže to spôsobiť oslepenie osôb, nehody alebo poškodenie zraku.

- ▶ Pokiaľ laserový lúč dopadne do oka, treba vedome zavrúť oči a okamžite hlavu otočiť od lúča.
- ▶ Na laserovom zariadení nevykonávajte žiadne zmeny.
- ▶ Okuliare na zviditeľnenie laserového lúča (príslušenstvo) nepoužívajte ako ochranné okuliare. Okuliare na zviditeľnenie laserového lúča slúžia na lepšie rozpoznanie laserového lúča; nechránia však pred laserovým žiarením.
- ▶ Okuliare na zviditeľnenie laserového lúča (príslušenstvo) nepoužívajte ako slnečné okuliare alebo v cestnej doprave. Okuliare na zviditeľnenie laserového lúča neposkytujú úplnú UV ochranu a zhoršujú vnímanie farieb.
- ▶ Opravu meracieho prístroja zverte len kvalifikovanému odbornému personálu, ktorý používa originálne náhradné súčiastky. Tým sa zaručí, že bezpečnosť meracieho prístroja zostane zachovaná.
- ▶ Nedovoľte deťom používať laserový merací prístroj bez dozoru. Mohli by neúmyselne spôsobiť oslepenie iných osôb alebo seba samých.
- ▶ S meracím prístrojom nepracujte v prostredí s nebezpečenstvom výbuchu, v ktorom sa nachádzajú horľavé kvapaliny, plyny alebo prach. V tomto meracom prístroji sa môžu vytvárať iskry, ktoré by mohli uvedený prach alebo výpary zapáliť.
- ▶ Akumulátor neotvárajte. Hrozí nebezpečenstvo skratu.
- ▶ Po poškodení akumulátora alebo v prípade neodborného používania môžu z akumulátora vystupovať škodlivé výpary. Akumulátor môže horieť alebo vybuchnúť. Zabezpečte prívod čerstvého vzduchu a v prípade ťažkostí vyhľadajte lekára. Tieto výpary môžu podráždiť dýchacie cesty.
- ▶ Pri nesprávnom používaní alebo poškodení akumulátora môže z neho vytekať kvapalina. Vyhybajte sa kontaktu s touto kvapalinou. Po náhodnom kontakte miesto opláchnite vodou. Ak sa dostane kvapalina z akumulátora do kontaktu s očami, po výplachu očí vyhľadajte lekára. Unikajúca kvapalina z akumulátora môže mať za následok podráždenie pokožky alebo popáleniny.
- ▶ Špicatými predmetmi, ako napr. klice alebo skrutkovače alebo pôsobením vonkajšej sily môže

dôjsť k poškodeniu akumulátora. Vo vnútri môže dôjsť ku skratu a akumulátor môže začať horieť, môže z neho unikať dym, môže vybuchnúť alebo sa prehriať.

- ▶ **Nepoužívaný akumulátor neskladujte tak, aby mohol prísť do styku s kancelárskymi sponkami, mincami, kľúčmi, klicami, skrutkami alebo s inými drobnými kovovými predmetmi, ktoré by mohli spôsobiť premostenie kontaktov.** Skrat medzi kontaktmi akumulátora môže mať za následok popálenie alebo vznik požiaru.
- ▶ **Akumulátor používajte len v produktoch výrobcu.** Len tak bude akumulátor chránený pred nebezpečným preťažením.
- ▶ **Akumulátory nabíjajte len nabíjačkami odporúčanými výrobcem.** Ak sa používa nabíjačka určená na nabíjanie určitého druhu akumulátorov na nabíjanie iných akumulátorov, hrozí nebezpečenstvo požiaru.



Chráňte akumulátor pred teplom, napr. aj pred trvalým slnečným žiarením, pred ohňom, špinou, vodou a vlhkosťou. Hrozí nebezpečenstvo výbuchu a skratu.



Merací prístroj a magnetické príslušenstvo nedávajte do blízkosti implantátov a iných medicínskych zariadení, ako sú napr. kardiostimulátory alebo inzulínové pumpy. Magnety meracieho prístroja a príslušenstva vytvárajú magnetické pole, ktoré môže negatívne ovplyvniť funkciu implantátov a medicínskych zariadení.

- ▶ **Merací prístroj a magnetické príslušenstvo udržiavajte mimo magnetických dátových nosičov a magneticky citlivých zariadení.** Pôsobením magnetov meracieho prístroja a príslušenstva môže dôjsť k nevratným stratám údajov.
- ▶ **Vyberte akumulátor, príp. batériu pred začatím každej práce na meracom prístroji (napr. montáž, údržba atď.), ako aj pri preprave a odložení meracieho prístroja.** V prípade neúmyselného aktivovania vypínača hrozí nebezpečenstvo poranenia.
- ▶ **Pozor! Pri používaní meracieho prístroja s funkciou Bluetooth® môže dôjsť k rušeniu iných prístrojov a zariadení, lietadiel a medicínskych zariadení (napríklad kardiostimulátorov, načúvacích prístrojov).** Taktiež nie je možné úplne vylúčiť negatívny vplyv na ľudí a zvieratá v bezprostrednom okolí. Merací prístroj s funkciou Bluetooth® nepoužívajte v blízkosti medicínskych zariadení, čerpacích stáníc, chemických zariadení, oblastí s nebezpečenstvom výbuchu a oblastí s prítomnosťou výbušnín. Merací prístroj s funkciou Bluetooth® nepoužívajte v lietadlách. Zabráňte prevádzkovaniu počas dlhšej doby v priamej blízkosti tela.

Slovné označenie Bluetooth® a tiež obrazové značky (logá) sú registrovanými ochrannými značkami a vlastníctvom spoločnosti Bluetooth SIG, Inc. Akékoľvek použitie tohto slovného označenia/obrazovej značky spoločnos-

Ťou Robert Bosch Power Tools GmbH je realizované na základe licencie.

Opis výrobku a výkonu

Prosím, všimnite si obrázky v prednej časti návodu na používanie.

Používanie v súlade s určením

Merací prístroj je určený na určovanie a kontrolu vodorovných a zvislých čiar, ako aj kolmic.

Tento merací prístroj je vhodný na používanie v interiéri a exteriéri.

Pomocou otočného držiaka RM 2 môžete merací prístroj otáčať o 360° okolo stredovej, vždy viditeľnej päty kolmice. Laserové línie sa tak dajú presne zarovnať bez toho, aby sa zmenila poloha meracieho prístroja.

Vyobrazené komponenty

Číslovanie jednotlivých komponentov sa vzťahuje na vyobrazenie meracieho prístroja na grafickej strane tohto Návodu na používanie.

- (1) Vodiaca drážka
- (2) Vypínač
- (3) Výstupný otvor laserového lúča
- (4) Stav nabitia akumulátora/batérií
- (5) Indikácia aretácie kyvadla
- (6) Tlačidlo režimu prijímača
- (7) Indikácia režimu prijímača
- (8) Tlačidlo pracovného režimu lasera
- (9) Indikácia spojenia cez *Bluetooth*[®]
- (10) Tlačidlo *Bluetooth*[®]

- (11) Priehradka na akumulátor
- (12) Akumulátor^{a)}
- (13) Puzdro adaptéra na batérie^{a)}
- (14) Batérie^{a)}
- (15) Odstiňovacie tlačidlo akumulátora/adaptéra na batérie^{a)}
- (16) Uzatvárací kryt adaptéra na batérie^{a)}
- (17) Výstražný štítok laserového prístroja
- (18) Uchytenie statívu 1/4"
- (19) Sériové číslo
- (20) Vodiaca lišta^{a)}
- (21) Magnet^{a)}
- (22) Pozdĺžny upevňovací otvor^{a)}
- (23) Otočný držiak^{a)}
- (24) Skrutka na presné nastavenie otočného držiaka^{a)}
- (25) Stropná spona^{a)}
- (26) Univerzálny držiak^{a)}
- (27) Otočná platforma^{a)}
- (28) Dialkové ovládanie^{a)}
- (29) Laserový prijímač^{a)}
- (30) Okuliare na zviditeľnenie laserového lúča^{a)}
- (31) Cieľová tabuľka lasera^{a)}
- (32) Statív^{a)}
- (33) Teleskopická tyč^{a)}
- (34) Ochranné puzdro^{a)}
- (35) Adaptér na batérie^{a)}
- (36) Kufor^{a)}

a) **Vyobrazené alebo opísané príslušenstvo nepatrí do štandardného rozsahu dodávky. Kompletné príslušenstvo nájdete v našom sortimente príslušenstva.**

Technické údaje

Bodový a líniový laser	GCL 2-50 C	GCL 2-50 CG
Vecné číslo	3 601 K66 G..	3 601 K66 H..
Pracovná oblasť ^{a)}		
– Štandardné laserové línie	20 m	20 m
– S prijímačom laserového lúča	5–50 m	5–50 m
– Laserový bod nahor	10 m	10 m
– Laserový bod nadol	10 m	10 m
Presnosť nivelácie ^{b)(c)}		
– Laserové línie	±0,3 mm/m	±0,3 mm/m
– Laserové body	±0,7 mm/m	±0,7 mm/m
Rozsah samonivelácie typicky	±4°	±4°
Doba nivelácie typicky	< 4 s	< 4 s
Max. výška použitia nad referenčnou výškou	2 000 m	2 000 m
Max. relatívna vlhkosť vzduchu	90 %	90 %

Bodový a líniový laser	GCL 2-50 C	GCL 2-50 CG
Stupeň znečistenia podľa IEC 61010-1	2 ^{D)}	2 ^{D)}
Trieda lasera	2	2
Pulzová frekvencia		
– Prevádzka bez režimu prijímača	23 kHz	23 kHz
– Prevádzka v režime prijímača	10 kHz	10 kHz
Laserová línia		
– Typ lasera	630–650 nm, < 10 mW	500–540 nm, < 10 mW
– Farba laserového lúča	Červená	Zelená
– C ₆	10	10
– Divergencia	50 × 10 mrad (plný uhol)	50 × 10 mrad (plný uhol)
Laserový bod		
– Typ lasera	630–650 nm, < 1 mW	630–650 nm, < 1 mW
– Farba laserového lúča	Červená	Červená
– C ₆	1	1
– Divergencia	0,8 mrad (plný uhol)	0,8 mrad (plný uhol)
Kompatibilné laserové prijímače	LR 6, LR 7	LR 7
Uchytenie statívu	1/4"	1/4"
Napájanie elektrickým prúdom		
– Akumulátor (lítiovo-iónový)	10,8 V/12 V	10,8 V/12 V
– Batérie (alkalicko-mangánové)	4 × 1,5 V LR6 (AA) (s adaptérom na batérie)	4 × 1,5 V LR6 (AA) (s adaptérom na batérie)
Doba prevádzky pri pracovnom režime ^{B)E)}	Akumulátory/batérie	Akumulátory/batérie
– Prevádzka s krížovým a bodovým laserom	18 h/10 h	10 h/4 h
– Režim krížových línií	25 h/16 h	13 h/6 h
– Líniová prevádzka	35 h/28 h	15 h/12 h
– Bodová prevádzka	60 h/32 h	60 h/32 h
Merací prístroj s <i>Bluetooth</i> [®]		
– Kompatibilita	<i>Bluetooth</i> [®] 4.2 (Classic a Low Energy) ^{F)}	<i>Bluetooth</i> [®] 4.2 (Classic a Low Energy) ^{F)}
– Pracovný frekvenčný rozsah	2 402–2 480 MHz	2 402–2 480 MHz
– Max. vysielací výkon	2,5 mW	2,5 mW
Smartfón s <i>Bluetooth</i> [®]		
– Kompatibilita	<i>Bluetooth</i> [®] 4.0 (Classic a Low Energy) ^{F)}	<i>Bluetooth</i> [®] 4.0 (Classic a Low Energy) ^{F)}
– Operačný systém	Android 6 (a novšie verzie) iOS 11 (a novšie verzie)	Android 6 (a novšie verzie) iOS 11 (a novšie verzie)
Hmotnosť podľa EPTA-Procedure 01:2014		
– s akumulátorom ^{G)}	0,62 kg	0,62 kg
– s batériami	0,58 kg	0,58 kg
Rozmery (dĺžka × šírka × výška)		
– bez držiaka	136 × 55 × 122 mm	136 × 55 × 122 mm
– s otočným držiakom	Ø 188 × 180 mm	Ø 188 × 180 mm
Stupeň ochrany ^{H)}	IP 54 (chránené proti prachu a striekajúcej vode)	IP 54 (chránené proti prachu a striekajúcej vode)

Bodový a líniový laser	GCL 2-50 C	GCL 2-50 CG
Odporúčaná teplota prostredia pri nabití	0 °C ... +35 °C	0 °C ... +35 °C
Povolená teplota prostredia pri prevádzke	-10 °C ... +50 °C	-10 °C ... +50 °C
Povolená teplota okolia pri skladovaní	-20 °C ... +70 °C	-20 °C ... +70 °C
Odporúčané akumulátory	GBA 12V... (okrem GBA 12V ≥ 4,0 Ah)	GBA 12V... (okrem GBA 12V ≥ 4,0 Ah)
Odporúčané nabíjačky	GAL 12... GAX 18...	GAL 12... GAX 18...

- A) Pracovná oblasť sa môže zredukovať nepriaznivými podmienkami okolia (napr. priame slnečné žiarenie).
 B) pri **20–25 °C**
 C) Uvedené hodnoty predpokladajú normálne až priaznivé podmienky okolia (napr. bez vibrácií, hmlu, dymu, nepriameho slnečného žiarenia). Po silných teplotných výkyvoch môže dôjsť k odchýlkam presnosti.
 D) Vyskytuje sa len nevodivé znečistenie, pričom sa však príležitostne očakáva dočasná vodivosť spôsobená kondenzáciou.
 E) Kratšie doby prevádzky pri prevádzke s Bluetooth® a/alebo v spojení s RM 3
 F) Pri použití prístrojov Bluetooth®-Low-Energy môže byť v závislosti od modelu a operačného systému možné, že sa nevytvorí spojenie. Prístroje Bluetooth® musia podporovať SPP profil.
 G) v závislosti od použitého akumulátora
 H) Lítiovo-iónový akumulátor a adaptér na batérie AA1 sú pre IP 54 vylúčené.
 Technické údaje určené pomocou akumulátora, ktorý je súčasťou balenia.

Na jednoznačnú identifikáciu vášho meracieho prístroja slúži sériové číslo **(19)** uvedené na typovom štítku.

Montáž

Napájanie meracieho prístroja

Tento merací prístroj sa dá používať buď pomocou bežných batérií, aké ponúka maloobchod, alebo pomocou lítiovo-iónových akumulátorov.

Používanie s akumulátorom

► **Používajte len nabíjačky uvedené v technických údajoch.** Len tieto nabíjačky sú prispôsobené lítium-iónovému akumulátoru použitému vo vašom meracom prístroji.

Upozornenie: Používanie akumulátorov, ktoré nie sú vhodné pre váš merací prístroj, môže viesť k chybnému fungovaniu alebo k poškodeniu meracieho prístroja.

Upozornenie: Akumulátor sa dodáva v čiastočne nabitom stave. Aby ste zaručili plný výkon akumulátora, pred prvým použitím ho úplne nabite v nabíjačke.

Lítiovo-iónové akumulátory možno kedykoľvek dobíjať bez toho, aby to negatívne ovplyvnilo ich životnosť. Prerušenie nabíjania takýto akumulátor nepoškodzuje.

Lítiovo-iónový akumulátor je vďaka „Electronic Cell Protection (ECP)“ chránený proti hlbokému vybitiu. Keď je akumulátor vybitý, merací prístroj sa pomocou ochranného obvodu samočinne vypne.

► **Nikdy nezapínajte znova merací prístroj, keď bol vypnutý prostredníctvom ochranného vypínania.** Akumulátor by sa mohol poškodiť.

Keď **vkładáte** nabitý akumulátor **(12)** zasuňte ho do šachty na akumulátor **(11)** tak, aby citelne zaskočil.

Ak chcete **vybrať** akumulátor **(12)**, stlačte odistovacie tlačidlá **(15)** a akumulátor vyťahnite z priehradky na akumulátor **(11)**. **Nepoužívajte pritom neprimeranú silu.**

Používanie pomocou batérií

Na prevádzku meracieho prístroja sa odporúča používať alkalické mangánové batérie.

Batérie sa vložia do adaptéra na batérie.

► **Adaptér na batérie je určený výlučne na používanie v meracích prístrojoch Bosch, ktoré sú na to určené a nesmie sa používať s elektrickým náradím.**

Pred **vložením** batérií vsuňte puzdro **(13)** adaptéra na batérie do priehradky na akumulátor **(11)**. Batérie vložte do puzdra podľa vyobrazenia na uzatváracom kryte **(16)**. Nasadte kryt na puzdro tak, aby zaskočil.



Vyberte (14) batérie tak, že stlačíte odistovacie tlačidlá **(15)** uzatváracieho krytu **(16)** a uzatvárací kryt vyťahnete. Dávajte pritom pozor na to, aby batérie nevypadli. Merací prístroj držte pritom tak, aby priehradka na akumulátor **(11)** smerovala nahor. Vyberte batérie. Na odstránenie puzdra **(13)** nachádzajúceho sa vnútri siahnite do puzdra a vyťahnite ho z meracieho prístroja miernym zatlačením na bočnú stenu.

Vždy vymieňajte všetky batérie súčasne. Používajte len batérie od jedného výrobcu a s rovnakou kapacitou.

► **Ak merací prístroj dlhší čas nepoužívate, batérie z neho vyberte.** Batérie môžu pri dlhšom skladovaní v meracom prístroji korodovať a dochádza k ich samočinnému vybíjaniu.

Indikácia stavu nabitia

Indikácia stavu nabitia batérie **(4)** na displeji zobrazuje stav nabitia akumulátora, príp. batérie:

LED	Stav nabitia akumulátora
Trvalé zelené svetlo	100–75 %

LED	Stav nabitia akumulátora
Trvalé žlté svetlo	75–35 %
Blikajúce červené svetlo	< 35 %
Bez svetla	– Akumulátor je chybný – Batérie sú vybité

Keď akumulátor, príp. batérie slabnú, jas laserových čiar sa pomaly znižuje.

Chybný akumulátor alebo prázdne batérie ihneď vymeňte.

Práca s otočným držiakom RM 2 (pozri obrázky A1–A3)

Pomocou otočného držiaka (23) môžete merací prístroj otáčať o 360° okolo stredovej, vždy viditeľnej päty kolmice. Laserové línie sa tak dajú nastaviť bez toho, aby sa zmenila poloha meracieho prístroja.

Skrutkou na presné nastavenie (24) môžete zvislé laserové línie nastaviť presne k referenčným bodom.

Nasadte merací prístroj s vodiacou drážkou (1) na vodiacu lištu (20) otočného držiaka (23) a nasuňte merací prístroj až na doraz na platformu.

Na odpojenie vytiahnite merací prístroj z otočného držiaka v opačnom poradí.

Možnosti umiestnenia otočného držiaka:

- v stojacej polohe na rovnej ploche,
- priskrutkovaný na zvislej ploche,
- v spojení so stropnou svorkou (25) na kovových stropných lištách,
- pomocou magnetov (21) na kovových povrchoch.

Prevádzka

Uvedenie do prevádzky

- ▶ **Merací prístroj chráňte pred vlhkom a pred priamym slnečným žiarením.**
- ▶ **Merací prístroj nevystavujte extrémnym teplotám alebo teplotným výkyvom.** Nenechávajte ho napríklad dlhší čas ležať v automobile. Pri väčších teplotných výkyvoch nechajte merací prístroj najprv zahriať a vždy vykonajte skúšku presnosti (pozri „Skúška presnosti meracieho prístroja“, Stránka 173). Pri extrémnych teplotách alebo v prípade kolísania teplôt môže byť negatívne ovplyvnená presnosť meracieho prístroja.
- ▶ **Zabráňte silným nárazom alebo pádom meracieho prístroja.** Pri silných vonkajších vplyvoch by ste mali pred ďalšou prácou vykonať skúšku presnosti meracieho prístroja (pozri „Skúška presnosti meracieho prístroja“, Stránka 173).
- ▶ **Keď merací prístroj prepravujete, vypnite ho.** Pri vypnutí sa výkyvná jednotka zablokuje, inak by sa mohla pri prudšom pohybe poškodiť.

Zapínanie/vypínanie

Merací prístroj **zapnete** tak, že posuniete vypínač (2) do polohy **On** (pre prácu s aretáciou kyvadla) alebo do polohy **On** (pre prácu s nivelačnou automatikou). Merací prístroj okamžite po zapnutí vysiela laserové lúče z výstupných otvorov (3).

- ▶ **Nesmerujte laserový lúč na osoby ani na zvieratá, ani sa sami nepozerajte do laserového lúča, dokonca ani z väčšej vzdialenosti.**

Merací prístroj **vypnete** tak, že posuniete vypínač (2) do polohy **Off**. Pri vypnutí sa výkyvná jednotka zablokuje.

- ▶ **Zapnutý merací prístroj nenechávajte bez dozoru a po použití ho vždy vypnite.** Laserový lúč by mohol oslepiť iné osoby.

Pri prekročení maximálnej prípustnej prevádzkovej teploty 50 °C dôjde k vypnutiu z dôvodu ochrany laserovej diódy. Po vychladnutí je merací prístroj opäť pripravený na prevádzku a možno ho znova zapnúť.

Vypínacia automatika

Ak sa približne 120 min nestlačí žiadne tlačidlo meracieho prístroja, merací prístroj sa z dôvodu šetrenia akumulátora alebo batérií automaticky vypne.

Aby sa merací prístroj po automatickom vypnutí znova zapol, buď môžete dať vypínač (2) najprv do polohy „Off“ a potom merací prístroj znova zapnúť, alebo stlačte tlačidlo pre druh prevádzky lasera (8).

Dočasné deaktivovanie automatického vypínania

Na deaktivovanie automatického vypínania podržte (na zapnutom meracom prístroji) stlačené tlačidlo druhu prevádzky lasera (8) minimálne 3 s. Keď je automatické vypnutie deaktivované, laserové čiary na potvrdenie krátko zablíkajú.

Upozornenie: Keď prekročí prevádzková teplota 45 °C, automatické vypnutie sa už nedá deaktivovať.

Keď chcete automatické vypínanie opäť uviesť do činnosti, merací prístroj vypnite a znova ho zapnite.

Nastavenie pracovného režimu





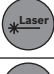

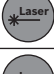



Tento merací prístroj umožňuje používať viacero druhov prevádzky, medzi ktorými môžete kedykoľvek prepínať:


- **Prevádzka s krížovým a bodovým laserom:** Merací prístroj vytvára vodorovnú a zvislú laserovú čiaru dopredu a zvislú laserovú bod nahor a nadol. Laserové čiary sa krížia v 90° uhle.
- **Prevádzka s čiarovým laserom vodorovne:** Merací prístroj vytvára vodorovnú laserovú čiaru dopredu.
- **Prevádzka s čiarovým laserom zvislo:** Merací prístroj vytvára zvislú laserovú čiaru dopredu. Pri umiestnení meracieho prístroja v miestnosti sa zvislá laserová čiara zobrazí na strope nad horným laserovým bodom. Pri umiestnení meracieho prístroja priamo na stene sa zobrazí zvislá laserová čiara takmer úplne okolo celého obvodu (360° čiara).
- **Prevádzka s bodovým laserom:** Merací prístroj vytvára zvislú laserovú bod nahor a nadol.

Všetky druhy prevádzky okrem bodovej prevádzky možno zvoliť s nivelačnou automatikou aj s aretáciou kyvadla.

Na prepnutie pracovného režimu stlačte tlačidlo režimu lasera (8).




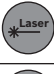

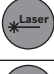



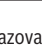
Práca s nivelačnou automatikou


Poradie krokov	Líniová prevádzka vodorovne	Líniová prevádzka zvislo	Bodová prevádzka	Indikácia aretácie kyvadla (5)	Obrazok
Vypínač (2) v polohe „  On“	●	●	●		B
	Režim krížových línií				
 1 × stlačte tlačidlo pre pracovný režim lasera (8)	●	–	–		C
 2 × stlačte tlačidlo pre pracovný režim lasera (8)	–	●	–		D
 3 × stlačte tlačidlo pre pracovný režim lasera (8)	–	–	●		E
 4 × stlačte tlačidlo pre pracovný režim lasera (8)	●	●	●		B
	Režim krížových línií				

Ak počas práce s nivelačnou automatikou prepnete do režimu „Práca s aretáciou kyvadla“ (vypínač (2) v polohe  On),

aktivuje sa vždy prvá možnosť kombinácie zobrazení tohto režimu.

Práca s aretáciou kyvadla

Poradie krokov	Líniová prevádzka vodorovne	Líniová prevádzka zvislo	Bodová prevádzka	Indikácia aretácie kyvadla (5)	Obrazok
Vypínač (2) v polohe „  On“	●	●	–		F
	Režim krížových línií				Červená
 1 × stlačte tlačidlo pre pracovný režim lasera (8)	●	–	–		Červená
 2 × stlačte tlačidlo pre pracovný režim lasera (8)	–	●	–		Červená
 3 × stlačte tlačidlo pre pracovný režim lasera (8)	●	●	–		F
	Režim krížových línií				Červená

Ak počas práce s aretáciou kyvadla prepnete do režimu „Práca s nivelačnou automatikou“ (vypínač (2) v polohe  On), aktivuje sa vždy prvá možnosť kombinácie zobrazení tohto režimu.

tlačidla režimu prijímača (6). Ukazovateľ režimu prijímača (7) zhasne.

Režim prijímača

Pre prácu s prijímačom laserového lúča (29) sa musí – nezávisle od zvoleného druhu prevádzky – aktivovať režim prijímača.

V režime prijímača blikajú laserové čiary s vysokou frekvenciou, vďaka čomu ich laserový prijímač (29) dokáže nájsť.


Na zapnutie režimu prijímača stlačte tlačidlo (6). Ukazovateľ režimu prijímača (7) svieti nazeleno.

Viditeľnosť laserovej čiary je pre ľudské oko pri zapnutom režime prijímača znížená. Pre prácu bez prijímača laserového lúča preto vypnite režim prijímača novým stlačením

Nivelačná automatika

Práca s nivelačnou automatikou (pozri obrázky B–E)

Merací prístroj postavte na vodorovný, pevný podklad alebo ho upevnite na otočný držiak (23).

Keď chcete pracovať s automatickou niveláciou, posuňte vypínač (2) do polohy „ On“.

Po zapnutí nivelačná automatika automaticky vyrovná nerovnosti v rámci samonivelačného rozsahu $\pm 4^\circ$. Hneď ako prestanú laserové lúče blikáť, je merací prístroj nivelovaný.

Ak nie je možná automatická nivelácia, napr. plocha na postavenie meracieho prístroja má odchýlku od horizontály viac ako 4° , laserové lúče blikajú v rýchlom slede.

V takomto prípade postavte merací prístroj vodorovne a počkajte na samoniveláciu. Hneď ako sa merací prístroj nachádza v rámci samoniveláčného rozsahu $\pm 4^\circ$, laserové lúče svetlavia neprerušovane.

Pri otrasoch a zmenách polohy počas prevádzky sa merací prístroj znova automaticky vyniveluje. Po uskutočnenej nivelácii prekontrolujte polohu laserových lúčov so zreteľom na referenčné body, aby ste sa vyhli chybám spôsobeným posunom meracieho prístroja.

Práca s aretáciou kyvadla (pozri obrázok F)

Keď chcete pracovať s aretáciou kyvadla, posuňte vypínač (2) do polohy „On“. Indikátor práce bez aretácie kyvadla (5) svieti načerveno a laserové čiary neprerušovane blikajú v pomalom takte.

Pri práci s aretáciou kyvadla je niveláčna automatika vypnutá. Merací prístroj môžete držať voľne v ruke alebo postaviť na podklad so sklonom. Laserové lúče sa už nenivelujú a už nemusia navzájom prebiehať v pravom uhle.

Diaľkové ovládanie pomocou Bluetooth®

Merací prístroj je vybavený modulom Bluetooth®, ktorý pomocou rádiovkej techniky umožňuje diaľkové ovládanie cez smartfón s rozhraním Bluetooth®.

Informácie o potrebných systémových predpokladoch pre Bluetooth® spojenie nájdete na internetovej stránke Bosch pod www.bosch-pt.com.

Pri diaľkovom ovládaní prostredníctvom Bluetooth® môže z dôvodu zlých podmienok príjmu dôjsť k časovému oneskoreniu medzi mobilným koncovým zariadením a meracím prístrojom.

Pre diaľkové ovládanie máte k dispozícii aplikácie Bosch (apps). Tieto si môžete podľa koncového zariadenia stiahnuť v príslušných obchodoch:



Zapnutie Bluetooth®

Na zapnutie Bluetooth® pre diaľkové ovládanie, stlačte tlačidlo Bluetooth® (10). Zabezpečte, aby rozhranie Bluetooth® na vašom mobilnom koncovom zariadení bolo aktívované.

Po spustení aplikácie Bosch sa vytvorí spojenie medzi mobilným koncovým zariadením a meracím prístrojom. Ak sa našli viac aktívnych meracích prístrojov, vyberte požadovaný merací prístroj. Ak sa našiel len jeden aktívny merací prístroj, automaticky sa vytvorí spojenie.

Spojenie je uskutočnené, keď svieti indikátor Bluetooth® (9).

Spojenie prostredníctvom Bluetooth® sa môže prerušiť z dôvodu veľkej vzdialenosti alebo prekážok medzi meracím prístrojom a mobilným koncovým zariadením alebo prítomnosti zdrojov elektromagnetického rušenia. V takomto prípade blíkajú indikátor Bluetooth® (9).

Vypnutie Bluetooth®

Bluetooth® pre diaľkové ovládanie vypnete stlačením tlačidla Bluetooth® (10) alebo vypnutím meracieho prístroja.

Skúška presnosti meracieho prístroja

Faktory ovplyvňujúce presnosť

Najväčší vplyv na presnosť merania má teplota okolia. Najmä rozdiely teploty prechádzajúce od zeme smerom hore môžu spôsobovať vychýlenie laserového lúča.

Pretože teplotné vrstvy sú v blízkosti zeme najväčšie, mali by ste merací prístroj pri vzdialenostiach od 20 m vždy namontovať na statív. Okrem toho umiestnite podľa možnosti merací prístroj do stredu pracovnej plochy.

Okrem vonkajších vplyvov môžu k odchýlkam viesť aj vplyvy špecifické pre daný prístroj (ako sú napríklad pády alebo prudké nárazy). Preto pred začiatkom každej práce skontrolujte presnosť nivelácie.

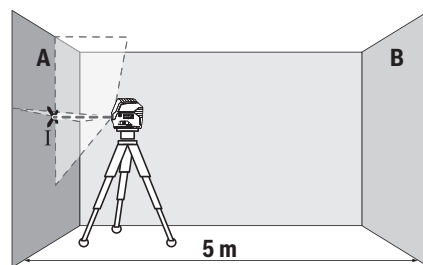
Preskúšajte najprv presnosť výšky a presnosť nivelácie vodorovnej laserovej línie a potom presnosť nivelácie zvislej laserovej línie a presnosť kolmice.

Ak by merací prístroj pri jednej z uvedených skúšok prekročoval maximálnu povolenú odchýlku, dajte ho opraviť v autorizovanom servise firmy Bosch.

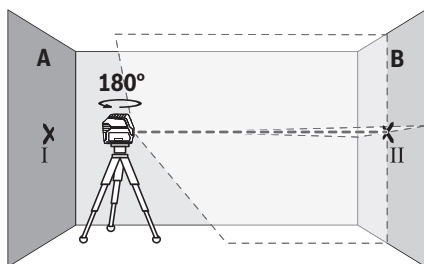
Skontrolujte výškovú presnosť vodorovnej čiar

Na túto kontrolu budete potrebovať voľnú meraciu trasu 5 m na pevnom podklade medzi dvoma stenami A a B.

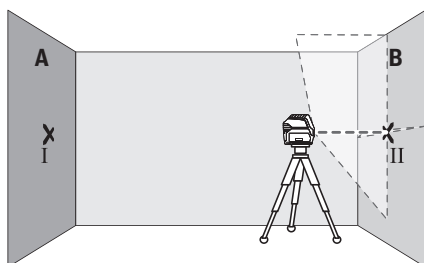
- Namontujte merací prístroj v horizontálnej polohe blízko steny A na statív, alebo ho postavte na pevný a rovný podklad. Zapnite merací prístroj. Zvoľte prevádzku s krížovým laserom s niveláčnou automatikou.



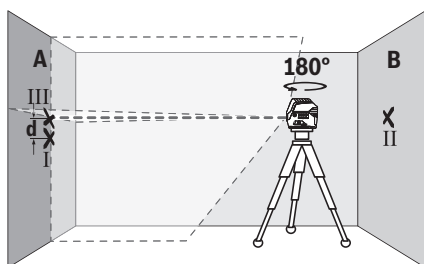
- Nasmerujte laser na blízku stenu A a nechajte merací prístroj, aby sa niveloval. Označte si stred laserového bodu na mieste, kde sa na stene prekrížia laserové čiary (bod I).



- Otočte merací prístroj o 180°, nechajte ho, aby sa niveloval a označte bod prekríženia laserových čiar na protihľadnej stene B (bod II).
- Umiestnite merací prístroj – bez otočenia – v blízkosti steny B, zapnite ho a nechajte ho, aby sa niveloval.



- Vyrovnajte merací prístroj vo výške tak (pomocou statívu alebo podložkami), bod prekríženia laserových čiar presne trafí na predtým označený bod II na stene B.



- Otočte merací prístroj o 180° bez toho, aby ste zmenili výšku. Nastavte ho na stenu A tak, aby zvislá laserová čiara prebiehala cez označený bod I. Nechajte merací prístroj, aby sa niveloval a označte bod prekríženia laserových čiar na stene A (bod III).

- Rozdiel **d** medzi obidvomi označenými bodmi I a III na stene A je skutočná výšková odchýlka meracieho prístroja.

Na dráhe merania $2 \times 5 \text{ m} = 10 \text{ m}$ je maximálna prípustná odchýlka:

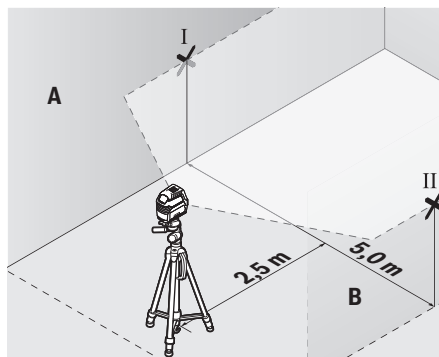
$10 \text{ m} \times \pm 0,3 \text{ mm/m} = \pm 3 \text{ mm}$. Rozdiel **d** medzi bodmi I a III smie teda byť maximálne 3 mm.

Skontrolujte presnosť nivelácie vodorovnej čiar

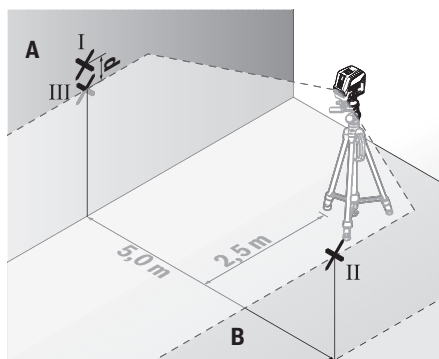
Na kontrolu potrebujete voľnú plochu približne $5 \times 5 \text{ m}$.

- Namontujte merací prístroj v horizontálnej polohe v strede medzi stenami A a B, alebo ho postavte na pevný

a rovný podklad. Zvoľte vodorovnú prevádzku s líniovým laserom s nivelačnou automatikou a nechajte merací prístroj dokončiť niveláciu.



- Označte vo vzdialenosti 2,5 m od meracieho prístroja na oboch stenách stred laserovej čiary (bod I na stene A a bod II na stene B).



- Postavte merací prístroj otočený o 180° vo vzdialenosti 5 m a nechajte ho dokončiť niveláciu.
- Vyrovnajte merací prístroj na výšku tak (pomocou statívu alebo prípadne podložiek), aby stred laserovej čiary zasahoval presne vopred označený bod II na stene B.
- Označte na stene A stred laserovej čiary ako bod III (zvislo nad, resp. pod bodom I).
- Rozdiel **d** medzi obidvomi označenými bodmi I a III na stene A je skutočná odchýlka meracieho prístroja od horizontály.

Na dráhe merania $2 \times 5 \text{ m} = 10 \text{ m}$ dosahuje maximálna prípustná odchýlka:

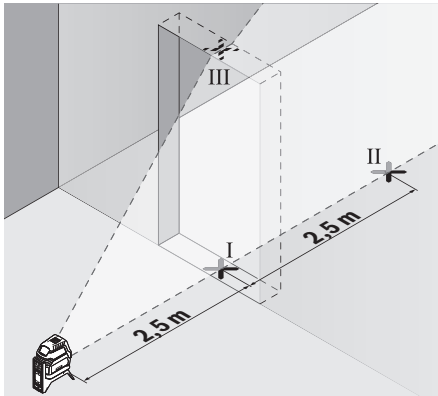
$10 \text{ m} \times \pm 0,3 \text{ mm/m} = \pm 3 \text{ mm}$. Rozdiel **d** medzi bodmi I a III smie teda byť maximálne 3 mm.

Kontrola presnosti nivelácie zvislej čiar

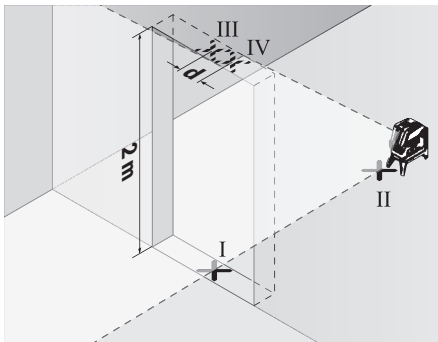
Na túto kontrolu budete potrebovať otvor vo dverách, pri ktorých je (na pevnom podklade) na každej strane dverí miesto minimálne 2,5 m.

- Postavte merací prístroj do vzdialenosti 2,5 m od otvoru dverí na pevnú rovnú podložku (nie na statív). Zvoľte zvis-

lú prevádzku s čiarovým laserom s nivelačnou automatikou. Nasmerujte laserovú čiaru na otvor dverí a nechajte merací prístroj dokončiť niveláciu.



- Označte stred zvislej laserovej čiaru na dne otvoru dverí (bod I), vo vzdialenosti 5 m na druhej strane otvoru dverí (bod II), ako aj na hornom okraji otvoru dverí (bod III).



- Otočte merací prístroj o 180° a postavte ho na druhú stranu otvoru dverí priamo za bod II. Nechajte merací prístroj, aby sa nivoval a nastavte zvislú laserovú čiaru tak, aby jej stred prebiehal presne cez označený bod I a II.
- Označte si stred laserovej čiaru na hornom okraji otvoru dverí ako bod IV.
- Rozdiel **d** medzi obidvomi označenými bodmi III a IV je skutočná odchýlka meracieho prístroja od zvislice.
- Odmerajte výšku otvoru dverí.

Maximálnu povolenú odchýlku vypočítate takto:
dvojnásobná výška otvoru dverí × 0,3 mm/m

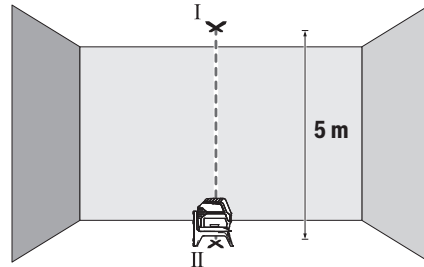
Príklad: Pri výške otvoru dverí 2 m smie byť maximálna odchýlka

$2 \times 2 \text{ m} \times \pm 0,3 \text{ mm/m} = \pm 1,2 \text{ mm}$. Body III a IV smú teda ležať maximálne 1,2 mm od seba.

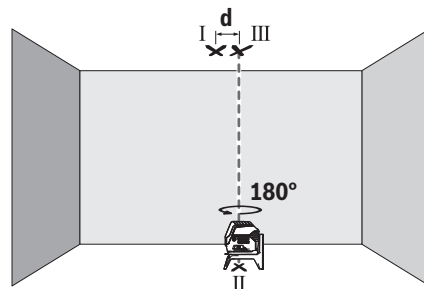
Kontrola presnosti zvislice

Na túto kontrolu potrebujete voľnú dráhu merania na pevnom podklade s odstupom približne 5 m medzi podlahou a stropom.

- Namontujte merací prístroj na otočný držiak (23) a postavte ho na podlahu. Zvoľte prevádzku s bodovým laserom a nechajte merací prístroj dokončiť niveláciu.



- Označte si stred horného laserového bodu na strope (bod I). Okrem toho si označte aj stred dolného laserového bodu na podlahe (bod II).



- Otočte merací prístroj o 180°. Nastavte jeho pozíciu tak, aby stred dolného laserového bodu ležal na bode II, ktorý ste si už označili. Nechajte merací prístroj dokončiť niveláciu. Označte si stred horného laserového bodu (bod III).
- Rozdiel **d** medzi obidvomi označenými bodmi I a III na strope je skutočná odchýlka meracieho prístroja od zvislice.

Maximálnu povolenú odchýlku vypočítate takto:
dvojnásobná vzdialenosť medzi podlahou a stropom × 0,7 mm/m.

Príklad: Pri vzdialenosti medzi podlahou a stropom 5 m smie byť maximálna odchýlka
 $2 \times 5 \text{ m} \times \pm 0,7 \text{ mm/m} = \pm 7 \text{ mm}$. Body I a III smú teda ležať maximálne 7 mm od seba.

Pracovné pokyny

- ▶ **Na označovanie použite vždy len stred laserového bodu, resp. laserovej čiaru.** Veľkosť laserového bodu, resp. šírka laserovej čiaru sa mení podľa vzdialenosti.
- ▶ **Merací prístroj je vybavený rádiovým rozhraním. Do-držiavajte lokálne prevádzkové obmedzenia, napríklad v lietadlách alebo nemocniciach.**

Práca s laserovou cieľovou tabuľkou

Cieľová tabuľka lasera (31) zlepšuje viditeľnosť laserového lúča pri nepriaznivých podmienkach a väčších vzdialenostiach.

Odrážajúca plocha cieľovej tabuľky lasera (31) zlepšuje viditeľnosť laserovej línie, vďaka prievitnej ploche je laserová línia rozpoznateľná aj zo zadnej strany cieľovej tabuľky lasera.

Práca so statívom (príslušenstvo)

Statív poskytuje stabilnú a výškovo nastaviteľnú meraciu podložku. Nasadíte merací prístroj so 1/4" upínaním statívu (18) na závit statívu (32) alebo bežné fotostatívu. Priskrutkujte merací prístroj skrutkou na presné nastavenie statívu.

Ešte predtým, ako zapnete merací prístroj, statív zhruba vyrovnejte.

Upevnenie s univerzálnym držiakom (príslušenstvo) (pozri obrázok L)

Pomocou univerzálného držiaka (26) môžete upevniť merací prístroj napr. na zvislých plochách, rúrach alebo magnetických materiáloch. Univerzálny držiak je práve taký výhodný ako statív umiestnený na zemi a uľahčuje výškové nastavovanie meracieho prístroja.

Pred zapnutím meracieho prístroja univerzálny držiak (26) približne vyrovnejte.

Práca s prijímačom laserového lúča (príslušenstvo) (pozri obrázok L)

Pri nepriaznivých svetelných podmienkach (svetlé okolie, priame slnečné žiarenie) a na veľké vzdialenosti použite na lepšie vyhľadanie laserových čiar prijímač laserového lúča (29). Pri práci s prijímačom laserového lúča zapnite režim prijímača (pozri „Režim prijímača“, Stránka 172).

Okuliare na zviditeľnenie laserového lúča (príslušenstvo)

Laserové okuliare na zviditeľnenie laserového lúča filtrujú svetlo okolia. Vďaka tomu sa stáva svetlo lasera pre oko svetlejším.

- **Okuliare na zviditeľnenie laserového lúča (príslušenstvo) nepoužívajte ako ochranné okuliare.** Okuliare na zviditeľnenie laserového lúča slúžia na lepšie rozpoznanie laserového lúča; nechránia však pred laserovým žiarením.
- **Okuliare na zviditeľnenie laserového lúča (príslušenstvo) nepoužívajte ako slnečné okuliare alebo v cestnej doprave.** Okuliare na zviditeľnenie laserového lúča neposkytujú úplnú UV ochranu a zhoršujú vnímanie farieb.

Príklady práce (pozri obrázky G–M)

Príklady pre rôzne druhy používania meracieho prístroja nájdete na grafických stranách.

Údržba a servis

Údržba a čistenie

Udržievajte svoj merací prístroj vždy v čistote.

Neponárajte merací prístroj do vody ani do iných kvapalín.

Znečistenia utrite vlhkou mäkkou handričkou. Nepoužívajte žiadne čistiace prostriedky či rozpúšťadlá.

Čistite pravidelne predovšetkým plochy na výstupnom otvore a dávajte pozor, aby ste pritom odstránili prípadné zachytené vlákna tkaniny.

Zákaznícka služba a poradenstvo ohľadom použitia

Servisné stredisko Vám odpovie na otázky týkajúce sa opravy a údržby Vášho produktu ako aj náhradných dielov. Rozkladové výkresy a informácie o náhradných dieloch nájdete tiež na: **www.bosch-pt.com**

V prípade otázok týkajúcich sa našich výrobkov a príslušenstva Vám ochotne pomôže poradenský tím Bosch.

V prípade akýchkoľvek otázok a objednávok náhradných dielov uvádzajte bezpodmienečne 10-miestne vecné číslo uvedené na typovom štítku výrobku.

Slovenčina

Na www.bosch-pt.sk si môžete objednať opravu vášho stroja alebo náhradné diely online.

Tel.: +421 2 48 703 800

Fax: +421 2 48 703 801

E-Mail: servis.naradia@sk.bosch.com

www.bosch-pt.sk

Ďalšie adresy servisov nájdete na:

www.bosch-pt.com/serviceaddresses

Transport

Priložené lítiové akumulátory podliehajú požiadavkám na transport nebezpečného nákladu. Tieto akumulátory smie používateľ náradia prepravovať po cestách bez ďalších opatrení.

Pri zasielaní tretími osobami (napr.: leteckou dopravou alebo prostredníctvom špedície) treba rešpektovať osobitné požiadavky na obaly a označenie. V takomto prípade treba pri príprave zásielky bezpodmienečne konzultovať s odborníkom na prepravu nebezpečného tovaru.

Akumulátory zasielajte iba vtedy, ak nemajú poškodený obal. Otvorené kontakty prelepte a akumulátor zabaľte tak, aby sa v obale nemohol posúvať. Rešpektujte aj prípadné doplnujúce národné predpisy.

Likvidácia



Meracie prístroje, akumulátory/batérie, príslušenstvo a obaly treba dať na recykláciu zodpovedajúcu ochrane životného prostredia.



Meracie prístroje a akumulátory/batérie nevyhadzujte do domového odpadu!

Len pre krajiny EÚ:

Podľa európskej smernice 2012/19/EÚ sa už nepoužiteľné elektrické meracie prístroje a podľa európskej smernice 2006/66/ES sa poškodené alebo vybité akumulátory/batérie musia zbierať separovane a odovzdať na recykláciu v súlade s ochranou životného prostredia.

Akumulátory/batérie:

Li-Ion:

Řid'te se pokyny v části Transport (pozri „Transport“, Stránka 176) toľko, koľko treba.

Magyar

Biztonsági tájékoztató



Olvassa el és tartsa be valamennyi utasítást, hogy veszélymentesen és biztonságosan tudja kezelni a mérőműszert. Ha a mérőműszert nem a mellékelt előírásoknak megfelelően használja, ez befolyással lehet a mérőműszerbe beépített védelmi intézkedésekre. Soha ne tegye felismerhetetlenné a mérőműszerezen található figyelmeztető táblákat. **BIZTOS HELYEN ŐRIZZE MEG EZEKET AZ UTASÍTÁSOKAT, ÉS HA A MÉRŐMŰSZERT TOVÁBBADJA, ADJA TOVÁBB EZEKET AZ UTASÍTÁSOKAT IS.**

- ▶ **Vigyázat** – ha az itt megadottól eltérő kezelő vagy szabályozó berendezéseket, vagy az itt megadottaktól eltérő eljárást használ, ez veszélyes sugársérülésekhez vezethet.
- ▶ **A mérőműszer egy lézer figyelmeztető táblával kerül kiszállításra (ez a mérőműszernek az ábrák oldalán látható ábráján a meg van jelölve).**
- ▶ **Ha a lézer figyelmeztető tábla szövege nem az Ön nyelvén van megadva, ragassza át azt az első üzembe helyezés előtt a készülékkel szállított öntapadó címkével, amelyen a szöveg az Ön országában használatos nyelven található.**



Ne irányítsa a lézersugarat más személyekre vagy állatokra és saját maga se nézzen bele sem a közvetlen, sem a visszavert lézersugárba. Ellenkező esetben a személyeket elvakíthatja, baleseteket okozhat és megsértheti az érintett személy szemét.

- ▶ **Ha a szemét lézersugárzás éri, csukja be a szemét és lépjen azonnal ki a lézersugár vonalából.**
- ▶ **Ne hajtson végre a lézerberendezésen semmiféle változtatást.**
- ▶ **A lézer keresőszemüveget (külön tartozék) ne használja védőszemüveggént.** A lézer keresőszemüveg a lézersugár felismerésének megkönnyítésére szolgál, de a lézersugártól nem véd.
- ▶ **A lézer keresőszemüveget (külön tartozék) ne használja napszemüveggént, vagy a közúti közlekedéshez.** A lézer keresőszemüveg nem nyújt teljes védelmet az ultraibolya sugárzás ellen és csökkenti a színelismerési képességet.
- ▶ **A mérőműszert csak szakképzett személyzettel és csak eredeti pótkatrészek felhasználásával javíttassa.** Ez biztosítja, hogy a mérőműszer biztonságos berendezés maradjon.

- ▶ **Ne hagyja, hogy gyerekek felügyelet nélkül használják a lézeres mérőműszert.** Azok saját magukat más személyeket akaratlanul is elvakíthatnak.
- ▶ **Ne dolgozzon a mérőműszerrel olyan robbanásveszélyes környezetben, ahol éghető folyadékok, gázok vagy porok vannak.** A mérőműszer szikrákat kelthet, amelyek a port vagy a gőzöket meggyújthatják.
- ▶ **Ne nyissa fel az akkumulátort.** Ekkor fennáll egy rövidzárlat veszélye.
- ▶ **Az akkumulátorok megrongálódása vagy szakszerűtlen kezelése esetén abból gőzök léphetnek ki. Az akkumulátor kigyulladhat vagy felrobbanhat.** Azonnal juttasson friss levegőt a helyiségbe, és ha panaszai vannak, keressen fel egy orvost. A gőzök ingerelhetik a légutakat.
- ▶ **Hibás alkalmazás vagy megrongálódott akkumulátor esetén az akkumulátorból gyúlékony folyadék léphet ki. Kerülje el az érintkezést a folyadékkal. Ha véletlenül mégis érintkezésbe került az akkumulátorfolyadékkal, azonnal öblítse le vízzel az érintett felületet. Ha a folyadék a szemébe jutott, keressen fel ezen kívül egy orvost.** A kilépő akkumulátorfolyadék irritációkat vagy égéses bőrsérüléseket okozhat.
- ▶ **Az akkumulátort hegyes tárgyak, például tűk vagy csavarhúzó, vagy külső erőbehatások megrongálhatják.** Belső rövidzárlat léphet fel és az akkumulátor kigyulladhat, füstöt bocsáthat ki, felrobbanhat, vagy túlhevülhet.
- ▶ **Tartsa távol a használaton kívüli akkumulátort bármely fémtárgytól, mint például irodai kapcsoktól, pénzsermektől, kulcsoktól, szögektől, csavaroktól és más kisméretű fémtárgyaktól, amelyek áthidalhatják az érintkezőket.** Az akkumulátor érintkezői közötti rövidzárlat égési sérüléseket vagy tüzet okozhat.
- ▶ **Az akkumulátort csak a gyártó termékeiben használja.** Az akkumulátort csak így lehet megvédeni a veszélyes túlterheléstől.
- ▶ **Az akkumulátort csak a gyártó által ajánlott töltőkészülékekkel töltsen fel.** Ha egy bizonyos akkumulátortípus feltöltésére szolgáló töltőkészülékben egy másik akkumulátort próbál feltölteni, tűz keletkezhet.



Óvja meg az elektromos kéziszerszámot a forróságtól, például a tartós napsugárzástól, a tüztől, a szennyezésektől, a víztől és a nedvességtől. Robbanásveszély és rövidzárlat veszélye áll fenn.



Ne vigye a mérőműszert és a mágneses tartozékokat implantátumok és egyéb orvosi készülékek, például pacemakerek vagy inzulinpumpák közelébe. A mérőműszer és a tartozékok mágnesei egy olyan mezőt hoznak létre, amely negatív befolyással lehet az implantátumok és orvosi készülékek működésére.

- ▶ **Tartsa távol a mérőműszert és a mágneses tartozékokat a mágneses adathordozóktól és a mágneses mezőkre érzékeny készülékektől.** A mérőműszer és a tartozékok

zékok mágnesének hatására visszaállíthatatlan adatvesztések léphetnek fel.

- ▶ **Vegye mindig ki az elemeket / az akkumulátort a mérőműszerből, ha azon bármilyen munkát (például szelést, karbantartás stb.) akar végezni, vagy ha azt szállítani vagy tárolni akarja.** Ellenkező esetben a be-/kikapcsoló véletlen megérintésekor bekapcsolódó készülék sérüléseket okozhat.
- ▶ **VIGYÁZAT! Ha a mérőműszert Bluetooth®-szal használja, más készülékekben, repülőgépekben és orvosi készülékekben (például pacemaker, hallókészülék) zavarok léphetnek fel. A közvetlen környezetben emberek és állatok sérülését sem lehet teljesen kizárni. Ne használja a mérőműszert Bluetooth®-szal orvosi készülékek, töltőállomások, vegyipari berendezések, robbanásveszélyes területek közelében és robbantási területeken. Ne használja a mérőműszert Bluetooth®-szal repülőgépeken. Közvetlen testközelben kerülje el a tartós üzemeltetést.**

A Bluetooth® szóvédjegy és a képjelkek (logók) a Bluetooth SIG, Inc. bejegyzett védjegyei és tulajdonai. A szóvédjegyeknek/a képjelkeknek a Robert Bosch Power Tools GmbH által történő valamennyi alkalmazása a megfelelő licencia alatt áll.

A termék és a teljesítmény leírása

Kérjük, vegye figyelembe a Használati Utasítás első részében található ábrákat.

Rendeltetésszerű használat

A mérőműszer vízszintes és függőleges vonalak, valamint függőlegesen levetített pontok meghatározására és ellenőrzésére szolgál.

A mérőműszer mind zárt helyiségekben, mind a szabadban használható.

A mérőműszert az RM 2 forgatható tartó segítségével egy központi, mindig látható forgáspont körül 360°-os szögben el lehet fordítani. Így a lézervonalakat pontosan be lehet állítani, anélkül, hogy ehhez meg kellene változtatni a mérőműszer helyzetét.

Az ábrázolásra kerülő komponensek

Az ábrázolt alkatrészek sorszámozása megfelel a mérőműszer ábrájának az ábrákat tartalmazó oldalon.

- (1) Vezetőhorony

Műszaki adatok

Pont- és vonalas lézer	GCL 2-50 C	GCL 2-50 CG
Rendelési szám	3 601 K66 G..	3 601 K66 H..
Működési terület ^{A)}		
– Standard lézervonalak	20 m	20 m
– lézervevővel	5–50 m	5–50 m
– Lézerpont felfelé	10 m	10 m

- (2) Be-/kikapcsoló
 - (3) Lézersugár kilépő nyílás
 - (4) Akkumulátor / elem töltési szint
 - (5) Ingamozgás reteszelés kijelző
 - (6) Vételi üzemmód gomb
 - (7) Vételi üzemmód kijelző
 - (8) Lézer-üzemmód gomb
 - (9) Bluetooth® összeköttetés kijelzése
 - (10) Bluetooth® gomb
 - (11) Akkumulátor-kosár
 - (12) Akkumulátor^{a)}
 - (13) Elemadapter tok^{a)}
 - (14) Elemek^{a)}
 - (15) Akkumulátor/elemadapter reteszelés kioldó gomb^{a)}
 - (16) Elemadapter lezáró sapka^{a)}
 - (17) Lézer figyelmeztető tábla
 - (18) 1/4" műszerállvány-csatlakozó
 - (19) Sorozatszám
 - (20) Vezetősín^{a)}
 - (21) Mágnes^{a)}
 - (22) Rögzítő hosszúfurat^{a)}
 - (23) Forgatható tartó^{a)}
 - (24) A forgatható tartó finombeállító csavarja^{a)}
 - (25) Mennyezeti kapocs^{a)}
 - (26) Univerzális tartó^{a)}
 - (27) Forgó platform^{a)}
 - (28) Távirányító^{a)}
 - (29) Lézer vevőegység^{a)}
 - (30) Lézerpont kereső szemüveg^{a)}
 - (31) Lézer-céltábla^{a)}
 - (32) Műszerállvány^{a)}
 - (33) Teleszkópos rúd^{a)}
 - (34) Védőtáska^{a)}
 - (35) Elemadapter^{a)}
 - (36) Koffer^{a)}
- a) **A képeken látható vagy a szövegben leírt tartozékok részben nem tartoznak a standard szállítmányhoz. Tartozék-programunkban valamennyi tartozék megtalálható.**

Pont- és vonalas lézer	GCL 2-50 C	GCL 2-50 CG
– Lézerpont lefelé	10 m	10 m
Szintezési pontosság ^{B)(C)}		
– Lézervonalak	±0,3 mm/m	±0,3 mm/m
– Lézerpontok	±0,7 mm/m	±0,7 mm/m
Típusú önszintezési tartomány	±4°	±4°
Típusú szintezési idő	< 4 s	< 4 s
Max. használati magasság a vonatkoztatási magasság felett	2000 m	2000 m
A levegő max. relatív nedvességtartalma	90 %	90 %
Szennyezettségi fok az IEC 61010-1 szerint	2 ^{D)}	2 ^{D)}
Lézerosztály	2	2
Pulzsfrekvencia		
– Üzemelés vételi üzemmód nélkül	23 kHz	23 kHz
– Üzemelés vételi üzemmódban	10 kHz	10 kHz
Lézervonal		
– Lézertípus	630–650 nm, < 10 mW	500–540 nm, < 10 mW
– A lézersugár színe	Piros	Zöld
– C ₆	10	10
– Eltérés	50 × 10 mrad (teljes szög)	50 × 10 mrad (teljes szög)
Lézerpont		
– Lézertípus	630–650 nm, < 1 mW	630–650 nm, < 1 mW
– A lézersugár színe	Piros	Piros
– C ₆	1	1
– Eltérés	0,8 mrad (teljes szög)	0,8 mrad (teljes szög)
Kompatibilis lézer vevőkészülékek	LR 6, LR 7	LR 7
Műszerállványcsatlakozó	1/4"	1/4"
Energiaellátás		
– Akkumulátor (Li-ion)	10,8 V/12 V	10,8 V/12 V
– Elemek (alkáli-mangán)	4 × 1,5 V LR6 (AA) (elemadapterrel)	4 × 1,5 V LR6 (AA) (elemadapterrel)
Üzemidő a különböző üzemmódok esetén ^{B)(E)}	Akkumulátorok/elemek	Akkumulátorok/elemek
– Keresztvonalas és pont-üzemmód	18 h/10 h	10 h/4 h
– Keresztvonalas üzem	25 h/16 h	13 h/6 h
– Vonal-üzemmód	35 h/28 h	15 h/12 h
– Pont-üzemmód	60 h/32 h	60 h/32 h
Bluetooth® mérőműszer		
– Kompatibilitás	Bluetooth® 4.2 (Classic és Low Energy) ^{F)}	Bluetooth® 4.2 (Classic és Low Energy) ^{F)}
– Üzemi frekvencia tartomány	2402–2480 MHz	2402–2480 MHz
– Max. adóteljesítmény.	2,5 mW	2,5 mW
Bluetooth® okostelefon		
– Kompatibilitás	Bluetooth® 4.0 (Classic és Low Energy) ^{F)}	Bluetooth® 4.0 (Classic és Low Energy) ^{F)}
– Operációs rendszer	Android 6 (és magasabb) iOS 11 (és magasabb)	Android 6 (és magasabb) iOS 11 (és magasabb)

Pont- és vonalas lézer	GCL 2-50 C	GCL 2-50 CG
Súly az „EPTA-Procedure 01:2014” (2014/01 EPTA-eljárás) szerint		
– akkumulátorral ^{G)}	0,62 kg	0,62 kg
– elemekkel	0,58 kg	0,58 kg
Méretek (hosszúság × szélesség × magasság)		
– tartó nélkül	136 × 55 × 122 mm	136 × 55 × 122 mm
– forgatható tartóval	Ø 188 × 180 mm	Ø 188 × 180 mm
Védelmi osztály ^{H)}	IP 54 (por és fröccsenő víz ellen védett kivitel)	IP 54 (por és fröccsenő víz ellen védett kivitel)
Javasolt környezeti hőmérséklet a töltés során	0 °C ... +35 °C	0 °C ... +35 °C
Megengedett környezeti hőmérséklet üzem közben	–10 °C ... +50 °C	–10 °C ... +50 °C
Megengedett környezeti hőmérséklet tárolás közben	–20 °C ... +70 °C	–20 °C ... +70 °C
Javasolt akkumulátorok	GBA 12V... (a GBA 12V ≥ 4.0 Ah eseteken kívül)	GBA 12V... (a GBA 12V ≥ 4.0 Ah eseteken kívül)
Javasolt töltőkészülékek	GAL 12... GAX 18...	GAL 12... GAX 18...

A) A működési területet hátrányos környezeti körülmények (pl. közvetlen napsugárzás) lecsökkenthetik.

B) **20–25 °C** hőmérséklet mellett

C) A megadott értékek normálistól előnyös környezeti feltételekre (például nincs rezgés, nincs köd, nincs füst, nincs közvetlen napsugárzás) vonatkoznak. Erős hőmérsékletingadozások után a pontosság eltérhet a megadott értékektől.

D) Csak egy nem vezetőképes szennyezés lép fel, ámbár időnként a harmatképződés következtében ideiglenesen egy nullától eltérő vezetőképessegre is lehet számítani.

E) *Bluetooth*[®]-üzemmód és/vagy az RM 3-mal összekapcsolt üzemmód esetén az üzemidők rövidebbek

F) A *Bluetooth*[®]-Low-Energy-készülékekénél a modelltől és az operációs rendszertől függően előfordulhat, hogy nem lehet létrehozni az összeköttetést. A *Bluetooth*[®] készülékeknek támogatniuk kell az SPP-Profil.

G) az alkalmazásra kerülő akkumulátortól függ

H) A Li-ion akkumulátor és az AA1 elemadapter az IP 54 védettségi osztályból ki van zárva.

A műszaki adatok a szállítmányhoz tartozó akkumulátorral került meghatározásra.

A mérőműszeret a típus táblán található **(19)** gyári számmal lehet egyértelműen azonosítani.

Összeszerelés

A mérőműszer energiaellátása

A mérőműszer a kereskedelemben kapható elemekkel vagy egy Bosch Li-ion-akkumulátorral üzemeltethető.

Üzemelés akkumulátorral

► **Csak a Műszaki Adatoknál megadott töltőkészülékeket használja.** Csak ezek a töltőkészülékek vannak pontosan beállítva az Ön mérőműszerében használható lítium-ionos-akkumulátorok töltésére.

Figyelem: Az Ön mérőműszerének nem megfelelő akkumulátorok használata működési hibákhoz vagy a mérőműszer megrongálódásához vezethet.

Figyelem: Az akkumulátor részben feltöltve kerül kiszállításra. Az akkumulátor teljes teljesítményének biztosítására az első alkalmazás előtt tölts fel teljesen az akkumulátort a töltőkészülékben.

A Li-ion-akkumulátort bármikor fel lehet tölteni, anélkül, hogy ez megrövidítené az élettartamát. A töltési folyamat megszakítása nem árt az akkumulátornak.

A lítium-ionos-akkumulátort az „Electronic Cell Protection (ECP)” védi a túl erős kisülés ellen. Kiszült akkumulátor esetén a mérőműszert egy biztonsági védőkapcsolás lekapcsolja.

► **Ne kapcsolja be ismét a mérőműszert, miután azt a biztonsági védőkapcsolás lekapcsolta.** Ez megrongálhatja az akkumulátort.

Ahhoz, hogy **behelyezze** a feltöltött **(12)** akkumulátort, tolja azt be a **(11)** akkumulátor-kosárba, amíg érezhetően bepattan a helyére.

A **(12)** akkumulátor **kivételéhez** nyomja meg a **(15)** reteszelés feloldó gombokat és húzza ki az akkumulátort a **(11)** akkumulátor-kosárból. **Ne erőltesse a kihúzást.**

Üzemeltetés elemekkel

A mérőműszer üzemeltetéséhez alkáli-mangán-elemek alkalmazását javasoljuk.

Az elemeket az elemadapterbe kell behelyezni.

► **Az elemadapter kizárólag az erre előírányzott Bosch gyártmányú mérőműszerekben való használatra szolgál és elektromos kéziszerszámokkal nem szabad használni.**

Az elemek **behelyezéséhez** tolja be az elemadapter (13) tokját a (11) akkumulátor-kosárba. Tegye be az elemeket a (16) zárósapkán található ábrán látható módon a tokba. Tolja rá a zárósapkát a tokra, amíg az érezhetően bepattan a helyére.



A (14) elemek **kivételéhez** nyomja meg a (16) zárósapka (15) reteszelfeloldó gombját és húzza le a zárósapkát. Eközben ügyeljen arra, hogy az elemek ne essenek ki. Ehhez a mérőműszert úgy tartsa, hogy a (11) akkumulátor-kosár felfelé mutasson. Vegye ki az elemeket. A belül fekvő (13) tok eltávolításához nyúljon bele a tokba és gyakoroljon némi nyomást az oldalfalra és így húzza ki a tokot a mérőműszerből.

Mindig valamennyi elemet egyszerre cserélje ki. Csak egy azonos gyártó cég azonos kapacitású elemeit használja.

- ▶ **Vegye ki az elemeket a mérőműszerből, ha azt hosszabb ideig nem használja.** Az elemek a mérőműszeren belüli hosszabb tárolás során korrodálhatnak, vagy magától kimerülhetnek.

Feltöltési szintjelző display

A (4) feltöltési szint kijelző az akkumulátorok, illetve elemek töltési szintjét mutatja:

LED	Töltési szint
Tartós zöld fény	100–75 %
Tartós sárga fény	75–35 %
Villogó piros fény	< 35 %
Nem világít	– Az akkumulátor elromlott – Az elemek kiürültek

Ha az akkumulátor, illetve az elemek kimerülnek, a lézervonalak fényereje lassan csökken.

Ha egy akkumulátor meghibásodott, vagy ha az elemek lemerültek, azonnal cserélje ki.

Munkavégzés az RM 2 forgatható tartóval (lásd a A1 – A3 ábrát)

A mérőműszert a (23) forgatható tartó segítségével egy központi, mindig látható forgáspont körül 360°-os szögben el lehet fordítani. Így a lézervonalakat be lehet állítani, anélkül, hogy ehhez meg kellene változtatni a mérőműszer helyzetét.

A (24) finombeállító csavarral a függőleges lézervonalakat precízen be lehet állítani a referenciapontokhoz.

Helyezze a mérőműszert a (1) vezetőhoronnyal a (20) vezetősinre a (23) forgatható platformon, és tolja a mérőműszert ütközésig a platformra.

Az elválasztáshoz húzza le a mérőműszert ellenkező irányban a forgatható tartóról.

A forgatható tartó elhelyezési lehetőségei:

- egy sík felületre felállítva,
- egy függőleges felületre csavarozva,
- a (25) mennyezet-kapocs segítségével fémes mennyezetlécekre rögzítve
- a (21) mágnesek segítségével egy fémes felületre rögzítve.

Üzemeltetés

Üzembe helyezés

- ▶ **Óvja meg a mérőműszert a nedvességtől és a közvetlen napsugárzás behatásától.**
- ▶ **Ne tegye ki a mérőműszert szélsőséges hőmérsékleteknek vagy hőmérsékletingadozásoknak.** Például ne hagyja a mérőműszert hosszabb ideig az autóban. Nagyobb hőmérsékletingadozások esetén várja meg, amíg a mérőműszer temperálódik, és a további munkák megkezdése előtt mindig ellenőrizze a mérőműszer pontosságát, lásd (lásd „A mérőműszer pontosságának ellenőrzése”, Oldal 183).
- ▶ **Szélsőséges hőmérsékletek vagy hőmérsékletingadozások esetén a mérőműszer pontossága csökkenhet.**
- ▶ **Óvja meg a mérőműszert a heves lökésektől és a leeséstől.** Ha a mérőműszert erős külső hatás érte, a munka folytatása előtt ellenőrizze annak pontosságát (lásd „A mérőműszer pontosságának ellenőrzése”, Oldal 183).
- ▶ **A szállításhoz kapcsolja ki a mérőműszert.** A kikapcsoláskor az inga egység reteszelésre kerül, mivel az enélkül erős mozgások esetén megrongálódhatnak.

Be- és kikapcsolás

A mérőműszer **bekapcsolásához** tolja el a (2) be-/kikapcsolót a **On** helyzetbe (az ingamozgás reteszelésével végzett munkákhoz) vagy a **On** helyzetbe (a szintezési automatikával végzett munkákhoz). A mérőműszer a bekapcsolása után azonnal megkezdí a lézersugarak kibocsátását a (3) kilépő nyílásokból.

- ▶ **Ne irányítsa a fénysugarat személyekre vagy állatokra és sajátmaga se nézzen bele közvetlenül – még nagyobb távolságból sem – a lézersugarba.**

A mérőműszer **kikapcsolásához** tolja el a (2) be-/kikapcsolót az **Off** helyzetbe. A kikapcsolásnál az inga-egység reteszelésre kerül.

- ▶ **Ne hagyja a bekapcsolt mérőműszert felügyelet nélkül és a használat befejezése után kapcsolja ki azt.** A lézersugár más személyeket elvakíthat.

A legmagasabb megengedett üzemi hőmérséklet, 50 °C, túllépésekor a lézerdióda védelmére a berendezés kikapcsol. A lehűlés után a mérőműszer ismét üzemkész és be lehet kapcsolni.

Kikapcsoló automatika

Ha a mérőműszeren kb. 120 percig egy gombot sem nyomnak meg, a mérőműszer az akkumulátor, illetve az elemek kimerülésére automatikusan kikapcsolásra kerül.

A mérőműszernek az automatikus kikapcsolás utáni ismételt bekapcsolásához vagy tolja el először a (2) be-/kikapcsolót a **Off** helyzetbe, majd ismét kapcsolja be a mérőműszert, vagy nyomja meg a (8) gombot.

A kikapcsoló automatika ideiglenes deaktiválása

A kikapcsoló automatika deaktiválásához nyomja be (bekapcsolt mérőműszer mellett) legalább 3 másodpercre a (8)

gombot. Ha a kikapcsoló automatika deaktiválásra került, a lézersugarak ennek nyugtázására röviden felvillannak.

Figyelem: A 45 °C üzemi hőmérséklet túllépése után a kikapcsoló automatikát már nem lehet deaktiválni.

Az automatikus kikapcsolás aktiválására kapcsolja ki, majd ismét kapcsolja be a mérőműszert.

Az üzemmód beállítása

A mérőműszernak több üzemmódja van, amelyek között bármikor át lehet kapcsolni:

- **Keresztvonalas és pont-üzemmód:** a mérőműszer előre felé egy vízszintes és egy függőleges lézervonalat, valamint fel- és lefelé egy-egy függőleges lézerpontot bocsát ki. A lézervonalak 90°-os szögben keresztezik egymást.
- **Vonal-üzemmód, vízszintes:** a mérőműszer előrefelé kibocsát egy vízszintes lézervonalat.

- **Vonal-üzemmód, függőleges:** a mérőműszer előrefelé kibocsát egy függőleges lézervonalat.

A mérőműszernak a helyiségen belüli elhelyezése esetén a függőleges lézervonal a felső lézerponton túl is kijelzésre kerül.

A mérőműszernak közvetlenül egy fal mellett történő elhelyezése esetén a függőleges lézervonal egy majdnem teljesen körbefutó lézervonalat (360°-os vonal) hoz létre.

- **Pont-üzemmód:** a mérőműszer felfelé és lefelé is létrehoz függőleges irányban egy-egy lézerpontot.

A pont üzemmód kivételével valamennyi üzemmódot mind szintezési automatikával, mind az ingamozgás reteszelésével ki lehet választani.

Az üzemmódok közötti átkapcsoláshoz nyomja meg a **(8)** lézer üzemmód gombot.

Munkavégzés szintező automatikával

A kezelési lépések sorrendje	Vonal-üzemmód, vízszintes	Vonal-üzemmód, függőleges	Pont-üzemmód	Ingamozgás reteszelés kijelző (5)	Ábra
(2) be-/kikapcsoló a "On" helyzetben	●	●	●		B
	Keresztvonalas üzem				
Nyomja meg 1 × a (8) lézer üzemmód gombot	●	–	–		C
Nyomja meg 2 × a (8) lézer üzemmód gombot	–	●	–		D
Nyomja meg 3 × a (8) lézer üzemmód gombot	–	–	●		E
Nyomja meg 4 × a (8) lézer üzemmód gombot	●	●	●		B
	Keresztvonalas üzem				

Ha a szintezési automatikával végzett munka során átvált az "Ingamozgás reteszelésével végzett munkák" üzemmódra (a (2) be-/kikapcsoló a "On" helyzetben), mindig ezen

üzemmód kijelzéseinek első kombinációs lehetősége kerül aktiválásra.

Munkavégzés az ingamozgás reteszelésével

A kezelési lépések sorrendje	Vonal-üzemmód, vízszintes	Vonal-üzemmód, függőleges	Pont-üzemmód	Ingamozgás reteszelés kijelző (5)	Ábra
(2) be-/kikapcsoló a "On" helyzetben	●	●	–		F
	Keresztvonalas üzem				
Nyomja meg 1 × a (8) lézer üzemmód gombot	●	–	–		Piros
Nyomja meg 2 × a (8) lézer üzemmód gombot	–	●	–		Piros
Nyomja meg 3 × a (8) lézer üzemmód gombot	●	●	–		F
	Keresztvonalas üzem				

Ha az ingamozgás reteszelésével végzett munka során átvált a "Szintezési automatikával végzett munkák" üzemmódra

(a (2) be-/kikapcsoló a **On** helyzetben), mindig ezen üzemmód kijelzéseinak első kombinációs lehetősége kerül aktiválásra.

Vételi üzemmód

A (29) lézerverővel végzett munkához a kijelölt üzemmódtól függetlenül aktiválni kell a vételi üzemmódot.

Vételi üzemmódban a lézervonalak igen magas frekvenciával villognak és ezáltal a (29) lézerverő azokat könnyebben megtalálja.

A vételi üzemmód bekapcsolásához nyomja meg a (6) vételi üzemmód gombot. A (7) vételi üzemmód kijelző zölden világít.

Az emberi szem számára a lézervonalak bekapcsolt vételi üzemmód esetén kevésbé láthatóak. A lézerverő nélkül végzett munkához a (6) vételi üzemmód gomb ismételt megnyomásával kapcsolja ki a vételi üzemmódot. A (7) vételi üzemmód kijelzés kialszik.

Szintező automatika

Munkavégzés szintezési automatikával (lásd a B-E ábrát)

Állítsa a mérőműszert egy vízszintes, szilárd alátételre, vagy rögzítse azt a (23) forgatható tartóra.

A szintezési automatikával végzett munkákhoz tolja a (2) be-/kikapcsolót a „**On**” helyzetbe.

A szintezési automatika a $\pm 4^\circ$ önszintezési tartományon belüli egyenetlenségeket automatikusan kiegyenlíti. Amikor a lézersugarak már nem villognak, a mérőműszer szintezése sikerrel befejeződött.

Ha nincs lehetőség automatikus szintbeállításra, például mert az a felület, amelyre a mérőműszert felállították, több mint 4° -kal eltér a vízszintestől, a lézervonalak gyors ütemben villogni kezdenek.

Ebben az esetben állítsa fel vízszintesen a mérőműszert, és várja meg az önszintezés végrehajtását. Mihelyt a mérőműszer a $\pm 4^\circ$ önszintezési tartományon belülre kerül, a lézervonalak folyamatosan kezdenek világítani.

Ha a berendezés helyzete üzem közben megváltozik, vagy azt rázkódások érik, a mérőműszer ismét automatikusan végrehajt egy önszintezést. Az önszintezés után ellenőrizzé a lézervonalaknak a referenciapontokhoz viszonyított helyzetét, hogy elkerülje a mérőműszer elmozdulása által okozott hibás méréseket.

Munkavégzés az ingamozgás reteszelésével (lásd a F ábrát)

Az ingamozgás reteszelésével végzett munkákhoz tolja a (2) be-/kikapcsolót a „**On**” helyzetbe. A (5) ingamozgás reteszelés kijelző piros színben világít és a lézervonalak folyamatosan lassú ütemben villognak.

Az ingamozgás reteszelésével végzett munkáknál a szintező automatika ki van kapcsolva. A mérőműszert ekkor a kezében is tarthatja vagy egy ferde felületre is leteheti. A lézervonalak már nem kerülnek szintezésre és nem szükségképpen merőlegesek egymásra.

Távírányítás Bluetooth®-on keresztül

A mérőműszer egy Bluetooth®-modullal van felszerelve, amely rádiótechnika alkalmazásával lehetővé teszi a Bluetooth®-interfészsel felszerelt okostelefonnal való távírányítást.

Az egy Bluetooth® összeköttetéshez szükséges rendszerfeltelek a Bosch weboldalán az alábbi címen találhatóak: www.bosch-pt.com.

A Bluetooth® alkalmazásával történő távírányítás során rossz vételi viszonyok esetén időkésleltetések léphetnek fel a mobil végberendezés és a mérőműszer között.

A távírányításhoz Bosch-alkalmazások (appok) állnak rendelkezésre. Ezeket a végberendezéstől függően a megfelelő store-ról lehet letölteni:



A Bluetooth® bekapcsolása

A Bluetooth® bekapcsolásához nyomja meg a (10) Bluetooth®-gombot. Gondoskodjon arról, hogy a Bluetooth®-interfész a hordozható végberendezésén aktiválva legyen.

A Bosch-alkalmazás elindítása után a rendszer létrehozza a hordozható végberendezés és a mérőműszer közötti összeköttetést. Ha a rendszer több aktív mérőműszert talál, akkor Önnek ki kell jelölnie a megfelelő mérőműszert. Ha a rendszer csak egy aktív mérőműszert talál, automatikusan létrehozza az összeköttetést.

A kapcsolat készen áll, mielőtt a Bluetooth® (9) kijelzés világítani kezd.

A Bluetooth®-kapcsolat nagyobb távolságok vagy a mérőműszer és a mobil végberendezés közötti akadályok, valamint elektromágneses zavarforrások következtében megszakadhat. Ebben az esetben a (9) Bluetooth®-kijelzés villogni kezd.

A Bluetooth® kikapcsolása

Ha a távírányításhoz ki akarja kapcsolni a Bluetooth® funkciót, nyomja meg a (10) Bluetooth®-gombot vagy kapcsolja ki a mérőműszert.

A mérőműszer pontosságának ellenőrzése

A pontosságot befolyásoló hatások

A legnagyobb befolyást a környezeti hőmérséklet gyakorolja a pontosságra. A lézersugarat főleg a padló felett található hőmérsékleti különbségek tudják kitéríteni.

Mivel a hőmérsékleti rétegződés a padló közelében a legéresebb, a mérőműszert egy 20 m hosszúságot meghaladó mérési szakasz esetén célszerű egy műszerállványra szerelni. Ezen felül a mérőműszert lehetőleg a munkafelület közepére állítsa.

A külső hatásokon kívül a berendezésen belüli hatások (mint például a műszer leesése vagy erős ütések) is okozhatnak a méréseknél eltéréseket. Ezért minden munkakezdés előtt ellenőrizze a szintezési pontosságot.

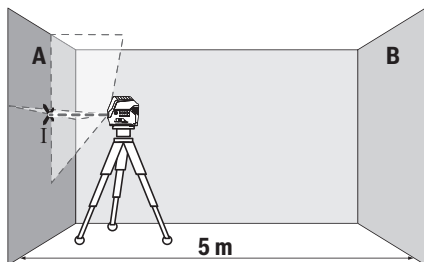
Először mindig a vízszintes lézervonal magassági és szintezési pontosságát, utána a függőleges lézervonalak szintezési pontosságát és végül a függőlegesen lefelé irányított pont pontosságát ellenőrizze.

Ha az eltérés legalább egy ellenőrzési folyamatnál meghaladja a legnagyobb megengedett eltérést, javítsa meg egy **Bosch**-vevőszolgálattal a mérőműszert.

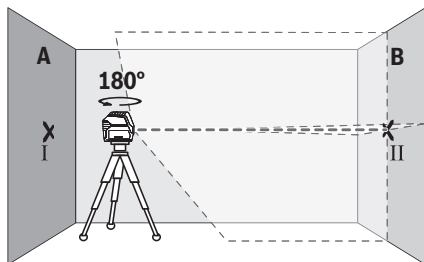
A vízszintes vonal magassági pontosságának ellenőrzése

Ehhez az ellenőrzéshez egy 5 m hosszúságú szabad, szilárd talajú vagy padlójú mérési szakaszra szükség két fal (A és B) között.

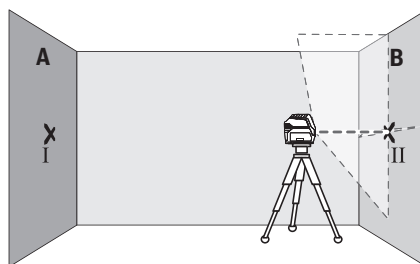
- Szerelje fel a mérőműszert az A fal közelében egy műszerállványra vagy állítsa egy szilárd, egyenletes alpra. Kapcsolja be a mérőműszert. Jelölje ki a keresztvonalas üzemet szintezési automatikával.



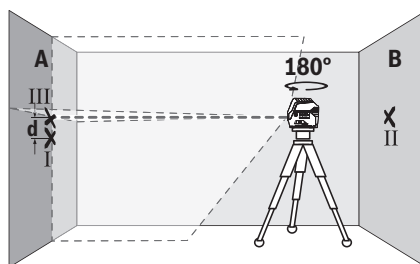
- Irányítsa a lézert a közeli A falra és várja meg, amíg a mérőműszer végrehajtja a szintezést. Jelölje meg annak a pontnak a közepét, ahol a lézervonalak a falon keresztezik egymást (I. pont).



- Forgassa el a mérőműszert 180°-kal, várja meg, amíg a mérőműszer végrehajtja a szintezést és jelölje meg a szemben álló B falon a lézervonalak kereszteződési pontját (II. pont).
- Helyezze el a mérőműszert – anélkül, hogy elforgatná – a B fal közelébe, kapcsolja be és várja meg amíg az szintezésre kerül.



- Állítsa be úgy a mérőműszert magasságát (a műszerállvány, vagy szükség esetén alátétek segítségével), hogy a lézervonalak keresztezési pontja a B falon pontosan az előbb megjelölt II. pontra essen.



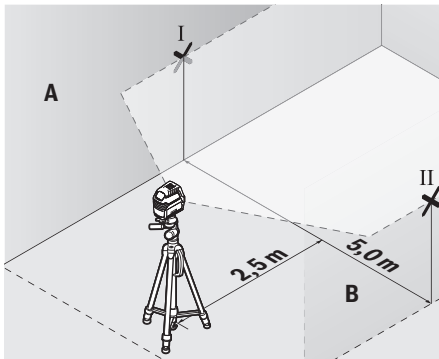
- Forgassa el 180°-kal a mérőműszert, anélkül, hogy a magasságát megváltoztatná. Irányítsa azt úgy az A falra, hogy a függőleges lézervonal pontosan a már megjelölt I. ponton haladjon át. Várja meg, amíg a mérőműszer végrehajtja a szintezést és jelölje meg az A falon a lézervonalak kereszteződési pontját (III. pont).
- A két megjelölt pont, I és III, különbsége az A falon, a **d** érték megadja a mérőműszer tényleges magassági eltérését.

Egy $2 \times 5 \text{ m} = 10 \text{ m}$ hosszúságú mérési szakaszon a legnagyobb megengedett eltérés:
 $10 \text{ m} \times \pm 0,3 \text{ mm/m} = \pm 3 \text{ mm}$. Az I és III pont közötti **d** különbségnek ezek szerint legfeljebb **3 mm**-nek szabad lennie.

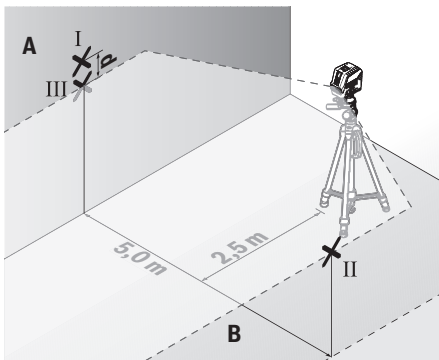
A vízszintes vonal szintezési pontosságának ellenőrzése

Az ellenőrzéshez egy kb. $5 \times 5 \text{ m}$ -es szabad területre van szükség.

- Szerelje fel a mérőműszert az A és a B fal között középen egy műszerállványra vagy állítsa egy szilárd, egyenletes alpra. Jelölje ki a vízszintes lézervonalas üzemet szintezési automatikával és várja meg amíg a mérőműszer ön-szintezési végrehajtásra kerül.



- Jelölje meg a mérőműszertől 2,5 m távolságra mindkét falon a lézervonal középső helyét (I pont az A falon és II pont a B falon).



- Állítsa fel a mérőműszert 180°-kal elfordítva 5 m távolságban és várja meg amíg az önszintezés végrehajtásra kerül.
- Állítsa be úgy a mérőműszer magasságát (a műszerállvány, vagy szükség esetén alátétek segítségével), hogy a lézervonal közepe a B falon pontosan az előbb megjelölt II. pontra essen.
- Jelölje be az A falon a lézervonal középsőt III pontként (ez függőlegesen az I pont felett vagy alatt lesz).
- A két megjelölt pont, I és III, különbsége az A falon, a d érték megadja a mérőműszernek a vízszintestől való tényleges eltérését.

Egy $2 \times 5 \text{ m} = 10 \text{ m}$ hosszúságú mérési szakaszon a legnagyobb megengedett eltérés:

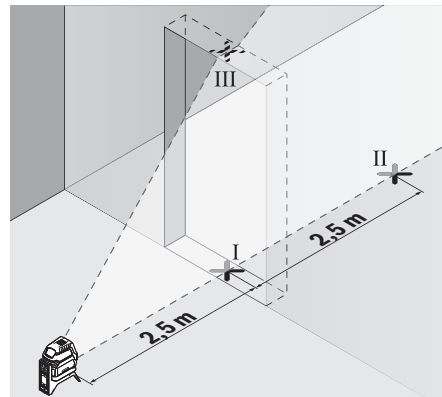
$10 \text{ m} \times \pm 0,3 \text{ mm/m} = \pm 3 \text{ mm}$. Az I és III pont közötti d különbségnek ezek szerint legfeljebb **3 mm**-nek szabad lennie.

A függőleges vonal szintezési pontosságának ellenőrzése

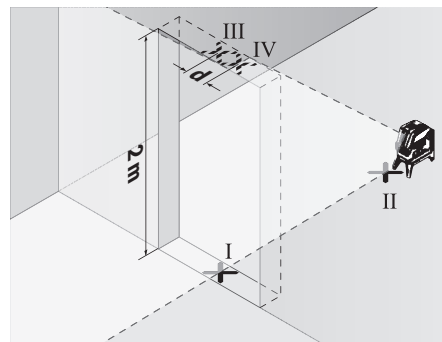
Az ellenőrzéshez egy olyan ajtónyílásra van szükség, amelynél (szilárd talaj vagy padló mellett) az ajtónyílás mindkét oldalán legalább 2,5 m hely áll rendelkezésre.

- Állítsa fel a mérőműszert az ajtónyílástól 2,5 m távolságra egy szilárd, egyenes alapra (ne egy műszerállványra). Jelölje ki a függőleges lézervonal üzemmódot szintezési automatikával. Irányítsa a lézervonalat az ajtónyílásra és

várja meg, amíg a mérőműszer önszintezése végrehajtásra kerül.



- Jelölje meg a függőleges lézervonal közepén az ajtónyílás padlójánál (I. pont), 5 m távolságban az ajtónyílás másik oldalán (II. pont) valamint az ajtónyílás felső szélén (III. pont).



- Forgassa el a mérőműszert 180°-kal és állítsa azt fel az ajtónyílás másik oldalán, közvetlenül a II. pont mögé. Várja meg a mérőműszer szintezését, majd állítsa úgy be a függőleges lézervonalat, hogy a közepe pontosan az I. és II. ponton haladjon át.
- Jelölje meg a lézervonal közepét az ajtónyílás felső szélén IV. pontként.
- A két megjelölt pont, III és IV, különbsége, a d érték megadja a mérőműszer tényleges magassági eltérését.
- Mérje meg az ajtónyílás magasságát.

Számítsa ki a következőképpen a legnagyobb megengedett eltérést:

Az ajtónyílás magasságának kétszerese $\times 0,3 \text{ mm/m}$

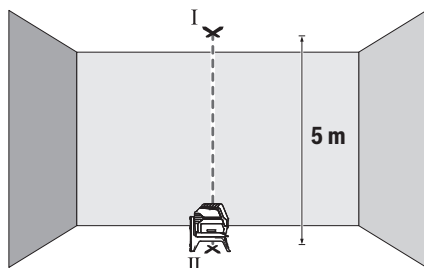
Példa: Ha az ajtónyílás magassága **2 m**, akkora legnagyobb megengedett eltérés

$2 \times 2 \text{ m} \times \pm 0,3 \text{ mm/m} = \pm 1,2 \text{ mm}$ lehet. A III és IV pont legnagyobb megengedett távolsága így **1,2 mm**.

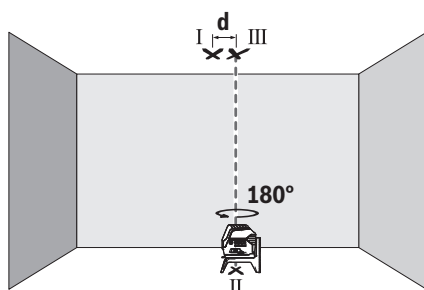
Függőleges pontosság ellenőrzése

Az ellenőrzéshez egy szilárd padló feletti, kb. 5 m-es szabad mérési szakaszra van szükség a padló és a mennyezet között.

- Szerelje fel a mérőműszert a (23) forgatható tartóra és állítsa a talajra. Jelölje ki a pont-üzemmódot és hagyja a mérőműszert besztinteződni.



- Jelölje be a felső lézerpont közepét a mennyezeten (I pont). Ezenkívül jelölje be az alsó lézerpont közepét a padlón (II pont).



- Forgassa el a mérőműszert 180°-kal. Helyezze el úgy, hogy az alsó lézerpont közepe már bejelölt II ponton legyen. Hagyja a mérőműszert besztinteződni. Jelölje be a felső lézerpont közepét (III pont).
- A két megjelölt pont, I és III, különbsége, a d érték megadja a mérőműszer tényleges eltérését a függőlegestől.

Számítsa ki a következőképpen a legnagyobb megengedett eltérést:

A padló és a mennyezet közötti távolság $\times 0,7$ mm/m
Példa: Ha a padló és a mennyezet közötti távolság 5 m, akkor a legnagyobb megengedett eltérés $2 \times 5 \text{ m} \times \pm 0,7 \text{ mm/m} = \pm 7 \text{ mm}$ lehet. A I és III pont legnagyobb megengedett távolsága így 7 mm.

Munkavégzési tanácsok

- ▶ **Jelöléshez mindig csak a lézerpont, illetve a lézervonal közepét használja.** A lézerpont mérete, illetve a lézervonal szélessége a távolsággal változik.
- ▶ **A mérőműszer egy rádió-interfészrel van felszerelve. Legyen tekintettel a helyi, például repülőgépekben vagy kórházakban érvényes üzemeltetési korlátozó-sokra.**

Munkavégzés a lézer-céltáblával

A (31) lézer-céltábla hátrányos körülmények és nagyobb távolságok esetén jobban láthatóvá teszi a lézersugarat.

A (31) lézer-céltábla fényvisszaverő oldala láthatóbbá teszi a lézervonalat, és az áttetsző felületen át a lézervonalat a lézer-céltábla hátoldala felől is látni lehet.

Munkavégzés műszerállvánnyal (tartozék)

Egy műszerállvány egy stabil, beállítható magasságú mérési alapot nyújt. Tegye fel a mérőműszert a (18) 1/4"-műszerállványcsatlakozóval a (32) műszerállvány, vagy egy szokványos fényképezőgépállvány menetére. Az állvány csavarjával rögzítse szorosan a mérőműszert.

A mérőműszer bekapcsolása előtt állítsa be a mérőműszert durván a megfelelő helyzetbe.

Rögzítés az univerzális tartóval (tartozék)

(lásd a L ábrát)

A (26) univerzális tartóval a mérőműszert például függőleges felületekre, csövekre vagy mágnesezhető anyagokra lehet rögzíteni. Az univerzális tartó padlóállványként is használható és megkönnyíti a mérőműszer magassági beállítását.

A mérőműszer bekapcsolása előtt állítsa be a (26) univerzális tartót durván a megfelelő helyzetbe.

Munkavégzés a lézer vevőegységgel (tartozék)

(lásd a L ábrát)

Kedvezőtlen fényviszonyok (világos környezet, közvetlen napsugárzás) és nagyobb távolságok esetén a lézervonalak megtalálásának megkönnyítésére kapcsolja be a (29) lézer vevőegységet. A lézer vevőegységgel végzett munkákhoz kapcsolja be a vételi üzemmódot (lásd „Vételi üzemmód”, Oldal 183).

Lézerpont kereső szemüveg (tartozék)

A lézerpont kereső szemüveg kiszűri a környezeti világitást. Így a lézer fénye a szem számára világosabban látható.

▶ **A lézer keresőszemüveget (külön tartozék) ne használja védőszemüveggént.** A lézer keresőszemüveg a lézersugár felismerésének megkönnyítésére szolgál, de a lézersugártól nem véd.

▶ **A lézer keresőszemüveget (külön tartozék) ne használja napszemüveggént, vagy a közúti közlekedéshez.** A lézer keresőszemüveg nem nyújt teljes védelmet az ultraibolya sugárzás ellen és csökkenti a színelismerési képességet.

Munkavégzési példák (lásd a G–M ábrákat)

A mérőműszer lehetséges alkalmazására az ábra-oldalakon néhány példa található.

Karbantartás és szerviz

Karbantartás és tisztítás

Tartsa mindig tisztán a mérőműszert.

Ne merítse bele a mérőműszert vízbe vagy más folyadékokba.

A szennyeződések egy nedves, puha kendővel törölje le.

Tisztító- vagy oldószereket ne használjon.

Rendszeresen tisztítsa meg mindenképp előtte a lézersugár kilépési nyílása körül felületeket és ügyeljen a szálakra.

Vevőszolgálat és alkalmazási tanácsadás

A vevőszolgálat a terméke javításával és karbantartásával, valamint a pótalkatrészekkel kapcsolatos kérdésekre szívesen válaszol. A pótalkatrészekkel kapcsolatos robbantott ábrák és egyéb információk a következő címen találhatóak:

www.bosch-pt.com

A Bosch Alkalmazási Tanácsadó Team a termékeinkkel és azok tartozékaival kapcsolatos kérdésekben szívesen nyújt segítséget.

Ha kérdései vannak vagy pótalkatrészeket szeretne rendelni, okvetlenül adja meg a termék típusabláján található 10-jegyű cikkszámot.

Magyarország

Robert Bosch Kft.
1103 Budapest
Gyömrői út. 120.

A www.bosch-pt.hu oldalon online megrendelheti készülékének javítását.

Tel.: +36 1 879 8502

Fax: +36 1 879 8505

info.bsc@hu.bosch.com

www.bosch-pt.hu

További szerviz-címek itt találhatóak:

www.bosch-pt.com/serviceaddresses

Szállítás

A benne található lithium-ionos-akkumulátorokra a veszélyes árukra vonatkozó előírások érvényesek. A felhasználók az akkumulátorokat a közúti szállításban minden további nélkül szállíthatják.

Ha az akkumulátorok szállításával harmadik személyt (például: légi vagy egyéb szállító vállalatot) bízna meg, akkor figyelembe kell venni a csomagolásra és a megjelölésre vonatkozó különleges követelményeket. Ebben az esetben a küldemény előkészítésébe be kell vonni egy veszélyes áru szakembert.

Csak akkor küldje el az akkumulátort, ha a háza nincs megromlódva. Ragassza le a nyitott érintkezőket és csomagolja be úgy az akkumulátort, hogy az a csomagoláson belül ne mozoghasson. Vegye figyelembe az adott országon belüli, az előbbieknél esetleg szigorúbb helyi előírásokat.

Hulladékkezelés



A mérőműszereket, akkumulátorokat/elemeket, a tartozékokat és a csomagolóanyagokat a környezetvédelmi szempontoknak megfelelően kell újrafelhasználásra leadni.



Ne dobja ki a mérőműszereket és akkumulátorokat/elemeket a háztartási szemétkébe!

Csak az EU-tagországok számára:

A 2012/19/EU európai irányelvnek megfelelően a már nem használható mérőműszereket és a 2006/66/EK európai

irányelvnek megfelelően a már nem használható akkumulátorokat/elemeket külön össze kell gyűjteni és a környezetvédelmi szempontoknak megfelelően kell újrafelhasználásra leadni.

Akkumulátorok/elemek:

Li-ion:

Kérjük vegye figyelembe a Szállítás fejezetben található tájékoztatót (lásd „Szállítás”, Oldal 187) funkciógombot.

Русский

Только для стран Евразийского экономического союза (Таможенного союза)

В состав эксплуатационных документов, предусмотренных изготовителем для продукции, могут входить настоящее руководство по эксплуатации, а также приложения. Информация о подтверждении соответствия содержится в приложении.

Информация о стране происхождения указана на корпусе изделия и в приложении.

Дата изготовления указана на последней странице обложки Руководства или на корпусе изделия.

Контактная информация относительно импортера содержится на упаковке.

Срок службы изделия

Срок службы изделия составляет 7 лет. Не рекомендуется к эксплуатации по истечении 5 лет хранения с даты изготовления без предварительной проверки (дату изготовления см. на этикетке).

Перечень критических отказов и ошибочные действия персонала или пользователя

- не использовать при появлении дыма непосредственно из корпуса изделия
- не использовать на открытом пространстве во время дождя (в распыляемой воде)
- не включать при попадании воды в корпус

Критерии предельных состояний

- поврежден корпус изделия

Тип и периодичность технического обслуживания

Рекомендуется очистить инструмент от пыли после каждого использования.

Хранение

- необходимо хранить в сухом месте
- необходимо хранить вдали от источников повышенных температур и воздействия солнечных лучей
- при хранении необходимо избегать резкого перепада температур

- если инструмент поставляется в мягкой сумке или пластиковом кейсе рекомендуется хранить инструмент в этой защитной упаковке
- подробные требования к условиям хранения смотрите в ГОСТ 15150-69 (Условие 1)

Транспортировка

- категорически не допускается падение и любые механические воздействия на упаковку при транспортировке
- при разгрузке/погрузке не допускается использование любого вида техники, работающей по принципу зажима упаковки
- подробные требования к условиям транспортировки смотрите в ГОСТ 15150-69 (Условие 5)

Указания по технике безопасности



Для обеспечения безопасной и надежной работы с измерительным инструментом должны быть прочитаны и соблюдаться все инструкции. Использование измерительного инструмента не в соответствии с настоящими указаниями чревато повреждением интегрированных защитных механизмов. Никогда не изменяйте до неузнаваемости предупредительные таблички на измерительном инструменте. **ХОРОШО СОХРАНИТЕ ЭТИ ИНСТРУКЦИИ И ПЕРЕДАВАЙТЕ ИХ ВМЕСТЕ С ПЕРЕДАЧЕЙ ИЗМЕРИТЕЛЬНОГО ИНСТРУМЕНТА.**

- ▶ Осторожно – применение инструментов для обслуживания или юстировки или процедур техобслуживания, кроме указанных здесь, может привести к опасному воздействию излучения.
- ▶ Измерительный инструмент поставляется с предупредительной табличкой лазерного излучения (показана на странице с изображением измерительного инструмента).
- ▶ Если текст предупредительной таблички лазерного излучения не на Вашем родном языке, перед первым запуском в эксплуатацию заклейте ее наклейкой на Вашем родном языке, которая входит в объем поставки.



Не направляйте луч лазера на людей или животных и сами не смотрите на прямую или отражаемый луч лазера. Этот луч может слепить людей, стать причиной несчастного случая или повредить глаза.

- ▶ В случае попадания лазерного луча в глаз глаза нужно намеренно закрыть и немедленно отвернуться от луча.
- ▶ Не меняйте ничего в лазерном устройстве.
- ▶ Не используйте очки для работы с лазерным инструментом (принадлежность) в качестве защитных очков. Очки для работы с лазерным инструментом обеспечивают лучшее распознавание лазерного луча, но не защищают от лазерного излучения.

- ▶ Не используйте очки для работы с лазерным инструментом (принадлежность) в качестве солнцезащитных очков или за рулем. Очки для работы с лазером не обеспечивают защиту от УФ-излучения и мешают правильному цветовосприятию.
- ▶ Ремонт измерительного инструмента разрешается выполнять только квалифицированному персоналу и только с использованием оригинальных запчастей. Этим обеспечивается безопасность измерительного инструмента.
- ▶ Не позволяйте детям пользоваться лазерным измерительным инструментом без присмотра. Дети могут по неосторожности ослепить себя или посторонних людей.
- ▶ Не работайте с измерительным инструментом во взрывоопасной среде, близости от горючих жидкостей, газов и пыли. В измерительном инструменте могут образоваться искры, от которых может воспламениться пыль или пары.
- ▶ Не вскрывайте аккумулятор. При этом возникает опасность короткого замыкания.
- ▶ При повреждении и ненадлежащем использовании аккумулятора может выделиться газ. Аккумулятор может возгораться или взрываться. Обеспечьте приток свежего воздуха и при возникновении жалоб обратитесь к врачу. Газы могут вызвать раздражение дыхательных путей.
- ▶ При неправильном использовании из аккумулятора может потечь жидкость. Избегайте соприкосновения с ней. При случайном контакте промойте соответствующее место водой. Если эта жидкость попадет в глаза, то дополнительно обратитесь за помощью к врачу. Вытекающая аккумуляторная жидкость может привести к раздражению кожи или к ожогам.
- ▶ Острыми предметами, как напр., гвоздем или отверткой, а также внешним силовым воздействием можно повредить аккумуляторную батарею. Это может привести к внутреннему короткому замыканию, возгоранию с задымлением, взрыву или перегреву аккумуляторной батареи.
- ▶ Защищайте неиспользуемый аккумулятор от канцелярских скрепок, монет, ключей, гвоздей, винтов и других маленьких металлических предметов, которые могут замкнуть полюса. Короткое замыкание полюсов аккумулятора может привести к ожогам или пожару.
- ▶ Используйте аккумуляторную батарею только в изделиях изготовителя. Только так аккумулятор защищен от опасной перегрузки.
- ▶ Заряжайте аккумуляторные батареи только с помощью зарядных устройств, рекомендованных изготовителем. Зарядное устройство, предусмотренное для определенного вида аккумуляторов, может привести к пожарной опасности при использовании его с другими аккумуляторами.



Защищайте аккумуляторную батарею от высоких температур, напр., от длительного нагревания на солнце, от огня, грязи, воды и влаги. Существует опасность взрыва и короткого замыкания.



Не устанавливайте измерительный инструмент и магнитные принадлежности вблизи имплантатов и прочих медицинских аппаратов, напр., кардиостимуляторов и инсулиновых насосов. Магниты измерительного инструмента и принадлежности создают поле, которое может отрицательно влиять на работу имплантатов и медицинских аппаратов.

- ▶ **Держите измерительный инструмент и магнитные принадлежности вдали от магнитных носителей данных и от приборов, чувствительных к магнитному полю.** Воздействие магнитов измерительного инструмента и принадлежности может привести к необратимой потере данных.
- ▶ **Перед любыми манипуляциями с измерительным инструментом (напр., монтаж, работы по техобслуживанию и пр.), а также при транспортировке и хранении вынимайте аккумулятор из электроинструмента.** При непреднамеренном приведении в действие выключателя возникает опасность травмирования.
- ▶ **Осторожно! При использовании измерительного инструмента с Bluetooth® возможны помехи для других приборов и установок, самолетов и медицинских аппаратов (напр., кардиостимуляторов, слуховых аппаратов).** Кроме того, нельзя полностью исключить нанесение вреда находящимся в непосредственной близости людям и животным. **Не пользуйтесь измерительным инструментом с Bluetooth® вблизи медицинских аппаратов, заправочных станций, химических установок и территорий, на которых существует опасность взрыва или могут проводиться взрывные работы. Не пользуйтесь измерительным инструментом с Bluetooth® в самолетах.** Старайтесь не включать его на продолжительное время в непосредственной близости от тела.

Словесный товарный знак *Bluetooth®* и графический знак (логотип) являются зарегистрированным товарным знаком и собственностью *Bluetooth SIG, Inc.* Компания *Robert Bosch Power Tools GmbH* использует этот словесный товарный знак/логотип по лицензии.

Описание продукта и услуг

Пожалуйста, соблюдайте иллюстрации в начале руководства по эксплуатации.

Применение по назначению

Измерительный инструмент предназначен для определения и проверки горизонтальных и вертикальных линий и отвесов.

Измерительный инструмент пригоден для работы внутри помещений и на открытом воздухе.

При помощи поворотного крепления RM 2 измерительный инструмент можно поворачивать на 360° вокруг центральной, постоянно видимой оси отвеса. Это позволяет точно настроить лазерные линии, не изменяя положения измерительного инструмента.

Изображенные составные части

Нумерация представленных составных частей выполнена по изображению измерительного инструмента на странице с иллюстрациями.

- (1) Направляющий паз
- (2) Выключатель
- (3) Отверстие для выхода лазерного луча
- (4) Состояние заряда аккумулятора/батареек
- (5) Индикатор фиксатора маятника
- (6) Кнопка режима работы с приемником
- (7) Индикатор режима работы с приемником
- (8) Кнопка выбора режима работы лазера
- (9) Индикатор соединения *Bluetooth®*
- (10) Кнопка *Bluetooth®*
- (11) Аккумуляторный отсек
- (12) Аккумулятор^{a)}
- (13) Кожух переходника для батареек^{a)}
- (14) Батареи^{a)}
- (15) Кнопка разблокировки аккумулятора/переходник для батареек^{a)}
- (16) Крышка переходника для батареек^{a)}
- (17) Предупредительная табличка лазерного излучения
- (18) Гнездо под штатив 1/4"
- (19) Серийный номер
- (20) Направляющая рейка^{a)}
- (21) Магнит^{a)}
- (22) Продолговатое крепежное отверстие^{a)}
- (23) Поворотное крепление^{a)}
- (24) Винт точной регулировки поворотного крепления^{a)}
- (25) Потолочная скоба^{a)}
- (26) Универсальное крепление^{a)}
- (27) Поворотная платформа^{a)}
- (28) Пульт дистанционного управления^{a)}
- (29) Лазерный приемник^{a)}
- (30) Очки для работы с лазерным инструментом^{a)}

(31) Визирная марка для лазерного луча^{а)}(32) Штатив^{а)}(33) Телескопический шест^{а)}(34) Защитный чехол^{а)}(35) Переходник для батареек^{а)}(36) Футляр^{а)}

а) Изображенные или описанные принадлежности не входят в стандартный объем поставки. Полный ассортимент принадлежностей Вы найдете в нашей программе принадлежностей.

Технические данные

Точечно-линейный лазер	GCL 2-50 C	GCL 2-50 CG
Товарный номер	3 601 K66 G..	3 601 K66 H..
Рабочий диапазон ^{а)}		
- Лазерные линии, стандартные	20 м	20 м
- С лазерным приемником	5–50 м	5–50 м
- Лазерная точка наверх	10 м	10 м
- Лазерная точка вниз	10 м	10 м
Точность нивелирования ^{б)с)}		
- Лазерные линии	±0,3 мм/м	±0,3 мм/м
- Лазерные точки	±0,7 мм/м	±0,7 мм/м
Типичный диапазон автоматического нивелирования	±4°	±4°
Типичное время нивелирования	< 4 с	< 4 с
Макс. высота применения над реперной высотой	2000 м	2000 м
Относительная влажность воздуха не более	90 %	90 %
Степень загрязненности согласно IEC 61010-1	2 ^{д)}	2 ^{д)}
Класс лазера	2	2
Частота пульсаций		
- Режим работы без приемника	23 кГц	23 кГц
- Режим работы с приемником	10 кГц	10 кГц
Лазерная линия		
- Тип лазера	630–650 нм, < 10 мВт	500–540 нм, < 10 мВт
- Цвет лазерного луча	Красный свет	Зеленый свет
- C ₆	10	10
- Расхождение	50 × 10 мрад (полный угол)	50 × 10 мрад (полный угол)
Лазерная точка		
- Тип лазера	630–650 нм, < 1 мВт	630–650 нм, < 1 мВт
- Цвет лазерного луча	Красный свет	Красный свет
- C ₆	1	1
- Расхождение	0,8 мрад (полный угол)	0,8 мрад (полный угол)
Совместимые лазерные приемники	LR 6, LR 7	LR 7
Гнездо под штатив	1/4"	1/4"
Питание		
- Аккумуляторная батарея (литий-ионная)	10,8 В/12 В	10,8 В/12 В
- Батареи (щелочные)	4 × 1,5 В LR6 (AA) (с переходником для батареек)	4 × 1,5 В LR6 (AA) (с переходником для батареек)

Точечно-линейный лазер		GCL 2-50 C	GCL 2-50 CG
Продолжительность работы в зависимости от режима работы ^{B)E)}		Аккумуляторы/батарейки	Аккумуляторы/батарейки
– Режим перекрестных линий и точечный режим		18 ч/10 ч	10 ч/4 ч
– Режим перекрестных линий		25 ч/16 ч	13 ч/6 ч
– Линейный режим		35 ч/28 ч	15 ч/12 ч
– Точечный режим		60 ч/32 ч	60 ч/32 ч
<i>Bluetooth</i> [®] измерительного инструмента			
– Совместимость		<i>Bluetooth</i> [®] 4.2 (Classic и Low Energy) ^{F)}	<i>Bluetooth</i> [®] 4.2 (Classic и Low Energy) ^{F)}
– Рабочий диапазон частот		2402–2480 МГц	2402–2480 МГц
– Мощность передачи макс.		2,5 мВт	2,5 мВт
<i>Bluetooth</i> [®] смартфона			
– Совместимость		<i>Bluetooth</i> [®] 4.0 (Classic и Low Energy) ^{F)}	<i>Bluetooth</i> [®] 4.0 (Classic и Low Energy) ^{F)}
– Операционная система		Android 6 (и выше) iOS 11 (и выше)	Android 6 (и выше) iOS 11 (и выше)
Масса согласно EPTA-Procedure 01:2014			
– с аккумулятором ^{G)}		0,62 кг	0,62 кг
– с батареями		0,58 кг	0,58 кг
Размеры (длина x ширина x высота)			
– без держателя		136 × 55 × 122 мм	136 × 55 × 122 мм
– с поворотным креплением		∅ 188 × 180 мм	∅ 188 × 180 мм
Степень защиты ^{H)}		IP 54 (с защитой от пыли и брызг воды)	IP 54 (с защитой от пыли и брызг воды)
Рекомендуемая температура внешней среды во время зарядки		0 °C ... +35 °C	0 °C ... +35 °C
Допустимая температура внешней среды во время эксплуатации		–10 °C ... +50 °C	–10 °C ... +50 °C
Допустимая температура внешней среды во время хранения		–20 °C ... +70 °C	–20 °C ... +70 °C
Рекомендуемые аккумуляторы		GBA 12V... (кроме GBA 12V ≥ 4,0 А·ч)	GBA 12V... (кроме GBA 12V ≥ 4,0 А·ч)
Рекомендуемые зарядные устройства		GAL 12... GAX 18...	GAL 12... GAX 18...

A) Рабочий диапазон может уменьшаться вследствие неблагоприятных окружающих условий (напр., прямых солнечных лучей).

B) при **20–25 °C**

C) Для указанных значений условия окружающей среды должны быть в диапазоне от нормальных до благоприятных (напр., отсутствие вибрации, отсутствие тумана, отсутствие дыма, отсутствие прямых солнечных лучей). После сильных перепадов температуры возможны отклонения в точности.

D) Обычно присутствует только непроводящее загрязнение. Однако, как правило, возникает временная проводимость, вызванная конденсацией.

E) Продолжительность работы сокращается при работе с *Bluetooth*[®] и/или в сочетании с RM 3

F) В приборах *Bluetooth*[®]-Low-Energy в зависимости от модели и операционной системы соединение может не устанавливаться. Приборы *Bluetooth*[®] должны поддерживать профиль SPP.

G) в зависимости от используемой аккумуляторной батареи

H) Литий-ионные аккумуляторы и адаптер для батарей AA1 не входят в IP 54.

Технические данные определены с аккумуляторной батареей, входящей в объем поставки.

Однозначная идентификация измерительного инструмента возможна по серийному номеру (**19**) на заводской табличке.

Сборка

Питание измерительного инструмента

Измерительный инструмент может работать от обычных батареек или от литиево-ионной аккумуляторной батареи Bosch.

Эксплуатация от аккумуляторной батареи

► **Пользуйтесь только зарядными устройствами, указанными в технических параметрах.** Только эти зарядные устройства пригодны для литиево-ионного аккумулятора Вашего измерительного инструмента.

Указание: Применение аккумуляторов, не предназначенных для данного измерительного инструмента, может привести к сбоям в работе или повреждению измерительного инструмента.

Указание: Аккумуляторная батарея поставляется в частично заряженном состоянии. Для обеспечения полной мощности аккумулятора зарядите его полностью перед первым применением.

Литий-ионный аккумулятор может быть заряжен в любое время без сокращения срока службы. Прекращение процесса зарядки не наносит вреда аккумулятору.

Литиево-ионная аккумуляторная батарея защищена от глубокой разрядки системой „Electronic Cell Protection (ECP)“. При разряженной аккумуляторной батарее измерительный инструмент выключается благодаря схеме защиты.

► **Не включайте повторно измерительный инструмент после его отключения при помощи схемы защиты.** Аккумулятор может быть поврежден.

Для **установки** заряженного аккумулятора (**12**) вставьте его в аккумуляторный отсек (**11**) так, чтобы он отчетливо вошел в зацепление.

Для **извлечения** аккумулятора (**12**) нажмите на кнопки разблокировки (**15**) и извлеките аккумулятор из аккумуляторного отсека (**11**). **Не применяйте при этом силы.**

Эксплуатация от батареек

В измерительном инструменте рекомендуется использовать щелочно-марганцевые батарейки.

Батарейки вставляются в переходник для батареек.

► **Переходник для батареек предназначен исключительно для применения в предусмотренных измерительных инструментах Bosch, не разрешается использовать его в электроинструментах.**

Чтобы **установить** батарейки, сдвиньте кожух (**13**) переходника для батареек в аккумуляторный отсек (**11**). Поместите батарейки в кожух в соответствии с рисунком на крышке переходника (**16**). Сдвиньте крышку на кожух, чтобы она отчетливо вошла в зацепление.



Для того, чтобы **извлечь** батарейки (**14**), нажмите на кнопки разблокировки (**15**) на крышке переходника (**16**) и снимите крышку. Следите за тем, чтобы батарейки не выпали. Для этого держите измерительный инструмент аккумуляторным отсеком (**11**) вверх. Извле-

ките батарейки. Чтобы извлечь находящийся внутри кожух (**13**), из аккумуляторного отсека возьмитесь за кожух и извлеките его, слегка надавливая на боковую стенку, из измерительного инструмента.

Меняйте сразу все батарейки одновременно. Используйте только батарейки одного производителя и одинаковой емкости.

► **Извлекайте батарейки из измерительного инструмента, если продолжительное время не будете работать с ним.** При длительном хранении в измерительном инструменте возможна коррозия и саморазрядка батареек.

Индикатор заряженности

Индикатор заряда батареи (**4**) отображает степень заряда аккумулятора или батареек:

Светодиод	Уровень заряда аккумулятора
Постоянный зеленый свет	100–75 %
Постоянный желтый свет	75–35 %
Мигающий красный световой сигнал	< 35 %
Отсутствие света	– аккумулятор неисправен – батареи разряжены

Если аккумулятор или батарейки начинают садиться, яркость лазерных линий медленно снижается.

Немедленно замените неисправный аккумулятор или разряженные батареи.

Работа с поворотным креплением RM 2 (см. рис. A1–A3)

При помощи поворотного крепления (**23**) измерительный инструмент можно поворачивать на 360° вокруг центральной, постоянно видимой оси отвеса. Это позволяет настроить лазерные линии, контролируя изменение положения измерительного инструмента.

При помощи винта точной регулировки (**24**) можно точно отрегулировать вертикальные лазерные линии по реперным точкам.

Приставьте измерительный инструмент направляющим пазом (**1**) к направляющей рейке (**20**) поворотного крепления (**23**) и вставьте измерительный инструмент до упора на поворотную платформу.

Для снятия потяните измерительный инструмент в обратном направлении с поворотного крепления.

Возможности позиционирования поворотного крепления:



- стоя на ровной поверхности,
- прикручено к вертикальной плоскости,
- в соединении с потолочной скобой (**25**) в подвешенном состоянии на металлической потолочной рейке,
- прикреплено магнитами (**21**) к металлической поверхности.

Работа с инструментом

Включение инструмента

- ▶ **Защищайте измерительный инструмент от влаги и прямых солнечных лучей.**
- ▶ **Не подвергайте измерительный инструмент воздействию экстремальных температур и температурных перепадов.** Например, не оставляйте его на длительное время в автомобиле. При значительных колебаниях температуры сначала дайте температуре измерительного инструмента стабилизироваться, и прежде чем продолжать работать с инструментом, всегда проверяйте его точность (см. „Контроль точности измерительного инструмента“, Страница 195). Экстремальные температуры и температурные перепады могут отрицательно влиять на точность измерительного инструмента.
- ▶ **Избегайте сильных толчков и падения измерительного инструмента.** После сильных внешних воздействий на измерительный инструмент рекомендуется проверить его точность, прежде чем продолжать работать с инструментом (см. „Контроль точности измерительного инструмента“, Страница 195).
- ▶ **При транспортировке выключайте измерительный инструмент.** При выключении блокируется маятниковый механизм, который иначе при сильных движениях может быть поврежден.

Включение/выключение

Чтобы **включить** измерительный инструмент, передвиньте выключатель (2) в положение  **On** (для работы с фиксатором маятника) или в положение  **On** (для работы с автоматическим нивелированием). Сразу же после включения измерительный инструмент излучает лазерные лучи из отверстий для выхода лазерного луча (3).

- ▶ **Не направляйте лазерный луч на людей или животных и не смотрите сами в лазерный луч, в том числе и с большого расстояния.**

Чтобы **выключить** измерительный инструмент, передвиньте выключатель (2) в положение **Off**. При выключении маятниковый механизм блокируется.

- ▶ **Не оставляйте измерительный инструмент без присмотра и выключайте измерительный инструмент после использования.** Другие лица могут быть ослеплены лазерным лучом.

При превышении предельно допустимой рабочей температуры в 50 °C происходит выключение для защиты лазерного диода. После охлаждения измерительный инструмент опять готов к работе и может быть снова включен.

Автоматическое отключение

Если в течение прибл. 120 мин. на измерительном инструменте не будет нажиматься никаких кнопок, измерительный инструмент с целью экономии аккумулятора или батарей автоматически выключается.

Чтобы снова включить измерительный инструмент после автоматического выключения, можно либо передвинуть выключатель (2) сначала в положение «**Off**», а затем снова включить измерительный инструмент, либо один раз нажать кнопку выбора режима работы лазера (8).

Временная деактивация автоматического отключения

Чтобы деактивировать автоматическое отключение, при включенном измерительном инструменте держите кнопку режима работы лазера (8) нажатой не менее 3 с. Если автоматическое отключение отключено, лазерные лучи коротко мигают для подтверждения.

Указание: При превышении рабочей температуры 45 °C автоматическое отключение деактивировать нельзя.

Чтобы активировать автоматическое выключение, выключите измерительный инструмент и снова включите его.

Установка режима работы









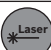

Измерительный инструмент имеет несколько режимов работы, которые можно переключать в любой момент:


- **Режим перекрестных линий и точечный режим:** измерительный инструмент излучает одну горизонтальную и одну вертикальную лазерную линию вперед, а также по одной лазерной точке вертикально вверх и вниз. Лазерные линии пересекаются под углом 90°.
- **Горизонтальный линейный режим:** измерительный инструмент излучает одну горизонтальную лазерную линию вперед.
- **Вертикальный линейный режим:** измерительный инструмент излучает одну вертикальную лазерную линию вперед.
При позиционировании измерительного инструмента в помещении вертикальная лазерная линия отображается на потолке поверх верхней лазерной точки.
При позиционировании измерительного инструмента непосредственно у стены вертикальная лазерная линия образует почти полный круг из лазерной линии (на 360°).
- **Точечный режим:** измерительный инструмент излучает по одной лазерной точке вертикально вверх и вниз.

Все режимы работы (кроме точечного режима) можно включать с автоматическим нивелированием и с фиксатором маятника.

Чтобы сменить режим, нажмите на кнопку режима работы лазера (8).






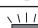
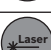

Работа с автоматическим нивелированием


Последовательность действий	Горизонтальный линейный режим	Вертикальный линейный режим	Точечный режим	Индикатор фиксатора маятника (5)	Рис.
Выключатель (2) в положении «  On»	●	●	●		B
	Режим перекрестных линий				
 1 раз нажать кнопку режима работы «Лазерная линия» (8)	●	–	–		C
 2 раза нажать кнопку режима работы «Лазерная линия» (8)	–	●	–		D
 3 раза нажать кнопку режима работы «Лазерная линия» (8)	–	–	●		E
 4 раза нажать кнопку режима работы «Лазерная линия» (8)	●	●	●		B
	Режим перекрестных линий				

Если во время работы с автоматическим нивелированием переключиться в режим «Работа с фиксатором маятника» (выключатель (2) в положении  On), всегда

активируется первая возможная комбинация индикаторов для этого режима.

Работа с фиксатором маятника

Последовательность действий	Горизонтальный линейный режим	Вертикальный линейный режим	Точечный режим	Индикатор фиксатора маятника (5)	Рис.
Выключатель (2) в положении «  On»	●	●	–		F
	Режим перекрестных линий			Красный свет	
 1 раз нажать кнопку режима работы «Лазерная линия» (8)	●	–	–		Красный свет
 2 раза нажать кнопку режима работы «Лазерная линия» (8)	–	●	–		Красный свет
 3 раза нажать кнопку режима работы «Лазерная линия» (8)	●	●	–		F
	Режим перекрестных линий			Красный свет	

Если во время работы с фиксатором маятника переключиться в режим «Работа с автоматическим нивелированием» (выключатель (2) в положении  On), всегда активируется первая возможная комбинация индикаторов для этого режима.

Режим приемника

Для работ с лазерным приемником (29) – при любых режимах работы – режим приемника должен быть включен. В режиме приемника лазерные линии мигают с очень высокой частотой, что позволяет лазерному приемнику (29) определить их.

Чтобы включить режим приемника, нажмите кнопку (6). Индикатор режима приемника (7) светится зеленым цветом.


При включенном режиме приемника видимость лазерных линий для человеческого глаза понижена. Поэтому для работ без лазерного приемника выключайте режим

приемника путем повторного нажатия на кнопку режима приемника (6). Индикатор режима приемника (7) гаснет.

Автоматическое нивелирование

Работа с автоматическим нивелированием (см. рис. B–E)

Установите измерительный инструмент на стабильное горизонтальное основание или закрепите его на поворотном креплении (23).

Для работы с автоматическим нивелированием передвиньте выключатель (2) в положение « On».

Функция автоматического нивелирования компенсирует неровности в рамках диапазона автоматического нивелирования в $\pm 4^\circ$. Измерительный инструмент нивелирован, как только лазерные лучи прекратили мигать.

Если автоматическое нивелирование невозможно, например, т.к. поверхность, на которой установлен изме-

рительный инструмент, отличается от горизонтали более чем на 4°, лазерные лучи мигают в быстром темпе.

В таком случае установите измерительный инструмент горизонтально и дождитесь окончания автоматического самонивелирования. После того, как измерительный инструмент войдет в диапазон автоматического нивелирования $\pm 4^\circ$, лазерные лучи начинают непрерывно светиться.

При сотрясениях или изменениях положения во время работы измерительный инструмент автоматически самонивелируется. После нивелирования проверьте положение лазерных лучей по отношению к реперным точкам, чтобы избежать ошибок в результате смещения измерительного инструмента.

Работа с фиксатором маятника (см. рис. F)

Для работы с блокировкой маятника передвиньте выключатель (2) в положение «**On**». Индикатор блокировки маятника (5) горит красным и лазерные линии непрерывно мигают в медленном темпе.

При работе с блокировкой маятника автоматическое нивелирование выключено. Измерительный инструмент можно держать на весу в руке или поставить на наклонное основание. При этом лазерные лучи больше не нивелируются и не обязательно образуют перпендикуляр.

Дистанционное управление по Bluetooth®

Измерительный инструмент оснащен модулем Bluetooth®, который при помощи радиотехнических средств обеспечивает возможность дистанционного управления через смартфон с интерфейсом Bluetooth®.

Информация о необходимых системных требованиях для соединения Bluetooth® находится на сайте Bosch по адресу www.bosch-pt.com.

При дистанционном управлении по Bluetooth® возможна задержка по времени между мобильным оконечным устройством и измерительным инструментом вследствие плохих условий связи.

Дистанционное управление доступно в приложениях Bosch. В зависимости от устройства их можно скачать в соответствующих магазинах:



Включение Bluetooth®

Чтобы включить Bluetooth® для дистанционного управления, нажмите кнопку Bluetooth® (10). Удостоверьтесь, что интерфейс Bluetooth® включен на оконечном мобильном устройстве.

После запуска приложения Bosch устанавливается связь между мобильным оконечным устройством и измерительным инструментом. При обнаружении нескольких активных измерительных инструментов выберите подходящий измерительный инструмент. При обнаружении только лишь одного активного измерительного инструмента соединение устанавливается автоматически.

Соединение установлено, когда загорается индикатор Bluetooth® (9).

Соединение по Bluetooth® может прерваться из-за большого расстояния или препятствий между измерительным инструментом и мобильным оконечным устройством, а также из-за электромагнитных помех. В таком случае индикатор Bluetooth® (9) мигает.

Выключение Bluetooth®

Для выключения Bluetooth® для дистанционного управления нажмите кнопку Bluetooth® (10) или выключите измерительный инструмент.

Контроль точности измерительного инструмента

Факторы, влияющие на точность

Наибольшее влияние на точность оказывает окружающая температура. В особенности температурные перепады, имеющие место по мере удаления от почвы, могут стать причиной отклонения лазерного луча.

Поскольку перепад температуры наиболее ощутим вблизи грунта, то на участках длиной свыше 20 м измерительный инструмент следует устанавливать на штатив. Кроме того, устанавливайте измерительный инструмент, по возможности, в середине рабочей площади.

Наряду с внешними воздействиями, специфические для инструмента воздействия (напр., падения или сильные удары) также могут приводить к отклонениям. Поэтому всегда перед началом работы проверяйте точность нивелирования.

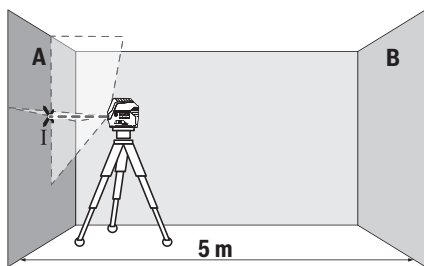
Проверяйте сначала точность по высоте и точность нивелирования горизонтальной лазерной линии, а затем точность нивелирования вертикальной лазерной линии и точность расположения точек отвеса.

Если во время одной из проверок измерительный инструмент превысит максимально допустимое отклонение, отдайте его в ремонт в сервисную мастерскую Bosch.

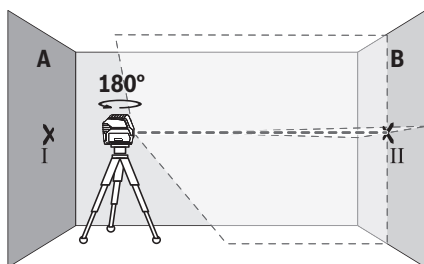
Проверка точности горизонтальной линии по высоте

Для контроля необходим свободный отрезок 5 м на прочном грунте между стенами А и В.

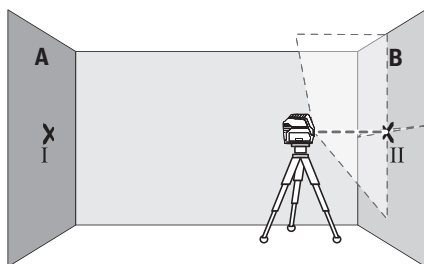
- Закрепите измерительный инструмент вблизи стены А на штативе или установите его на прочное, плоское основание. Включите измерительный инструмент. Выберите режим перекрестных линий с автоматическим нивелированием.



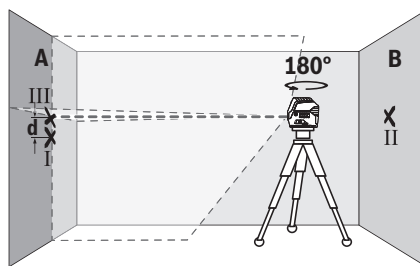
- Направьте лазер на ближнюю стену А и дайте измерительному инструменту нивелироваться. Отметьте середину точки, в которой лазерные линии пересекаются на стене (точка I).



- Поверните измерительный инструмент на 180°, подождите, пока он не произведет самонивелирование, и отметьте точку пересечения лазерных линий на противоположной стене В (точка II).
- Установите измерительный инструмент – не поворачивая его – вблизи стены В, включите его и дайте ему время нивелироваться.



- Настройте измерительный инструмент по высоте (с помощью штатива или подкладок) так, чтобы точка пересечения лазерных линий точно совпала с ранее отмеченной точкой II на стене В.



- Поверните измерительный инструмент на 180°, не изменяя высоты. Направьте инструмент на стену А так, чтобы вертикальная лазерная линия проходила через уже отмеченную точку I. Подождите, пока инструмент не закончит самонивелирование, и отметьте точку пересечения лазерных линий на стене А (точка III).
- Расстояние d между двумя обозначенными точками I и III на стене А отражает фактическое отклонение измерительного инструмента по высоте.

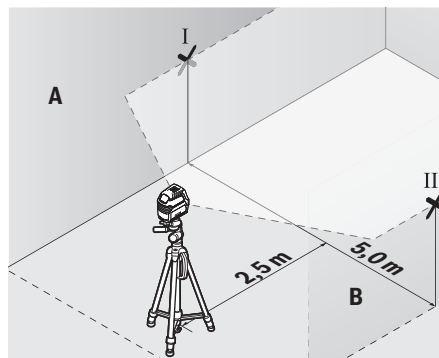
На участке 2×5 м = 10 м максимально допустимое отклонение составляет:

$10 \text{ м} \times \pm 0,3 \text{ мм/м} = \pm 3 \text{ мм}$. Таким образом, расстояние d между точками I и III не должно превышать макс. 3 мм.

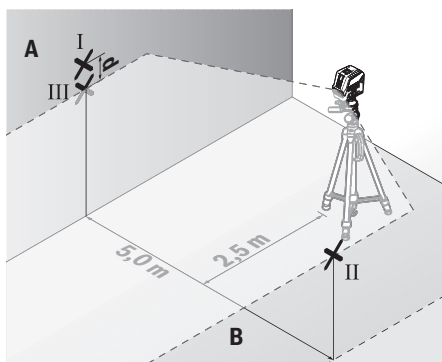
Проверка точности нивелирования горизонтальной линии

Для проверки требуется свободная поверхность прилб. 5×5 м.

- Монтируйте измерительный инструмент посередине между стенами А и В на штативе или установите его на прочное, ровное основание. Выберите горизонтальный линейный режим с автоматическим нивелированием и дайте измерительному инструменту самонивелироваться.



- Обозначьте на расстоянии 2,5 м от измерительного инструмента середину лазерного луча на обеих стенах (точка I на стене А и точка II на стене В).



- Установите повернутый на 180° измерительный инструмент на расстоянии 5 м и дайте ему самонивелироваться.
- Выровняйте измерительный инструмент по высоте таким образом (с помощью штатива или подложив что-нибудь под него), чтобы центр лазерной линии точно попал на предварительно обозначенную на стене В точку II.
- Обозначьте на стене А середину лазерной линии в качестве точки III (вертикально над или под точкой I).
- Расстояние d между двумя обозначенными точками I и III на стене А отражает фактическое отклонение измерительного инструмента от горизонтали.

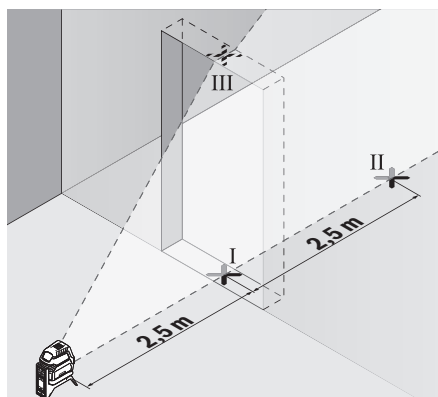
На участке $2 \times 5 \text{ м} = 10 \text{ м}$ максимально допустимое отклонение составляет:

$10 \text{ м} \times \pm 0,3 \text{ мм/м} = \pm 3 \text{ мм}$. Таким образом, расстояние d между точками I и III не должно превышать макс. 3 мм.

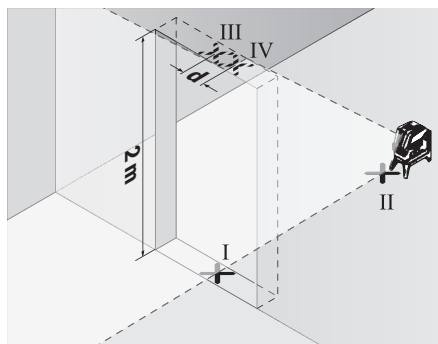
Проверка точности нивелирования вертикальной линии

Для проверки Вам требуется проем двери, в обе стороны от которого (на прочном полу) есть свободное пространство длиной не менее 2,5 м.

- Установите измерительный инструмент на расстоянии 2,5 м от дверного проема на прочное, ровное основание (не на штатив). Выберите вертикальный линейный режим с автоматическим нивелированием. Направьте лазерную линию на дверной проем и дайте измерительному инструменту самонивелироваться.



- Отметьте середину вертикальной линии на полу в проеме двери (точка I), на расстоянии в 5 м с другой стороны проема двери (точка II), а также по верхнему краю проема двери (точка III).



- Поверните измерительный инструмент на 180° и поставьте его по другую сторону дверного проема прямо позади точки II. Дайте измерительному прибору самонивелироваться и направьте его вертикальные лазерные лучи так, чтобы их середины проходили точно через точки I и II.
- Пометьте середину лазерного луча на верхнем крае дверного проема как точку IV.
- Расстояние d между двумя обозначенными точками III и IV отображает фактическое отклонение измерительного инструмента от вертикали.
- Измерьте высоту проема двери.

Максимально допустимое отклонение рассчитывается следующим образом:

двойная высота дверного проема $\times 0,3 \text{ мм/м}$

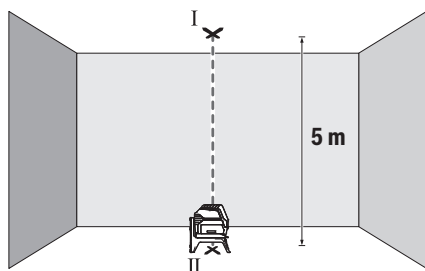
Пример: при высоте дверного проема в 2 м максимальное отклонение может составлять

$2 \times 2 \text{ м} \times \pm 0,3 \text{ мм/м} = \pm 1,2 \text{ мм}$. Точки III и IV должны находиться при обоих измерениях на расстоянии максимум 1,2 мм друг от друга.

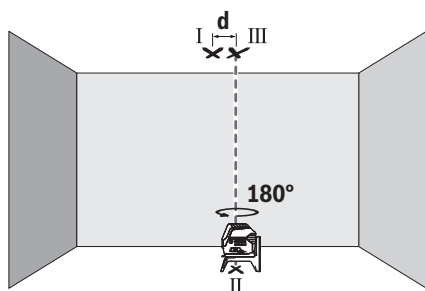
Проверка точности отвеса

Для проверки Вам требуется свободный измерительный участок на твердом основании с расстоянием ок. 5 м между полом и потолком.

- Монтируйте измерительный инструмент на поворотное крепление (23) и установите его на пол. Выберите точечный режим и дайте измерительному инструменту нивелироваться.



- Обозначьте середину верхней лазерной точки на потолке (точка I). Обозначьте также середину нижней лазерной точки на полу (точка II).



- Поверните измерительный инструмент на 180°. Расположите его так, чтобы середина нижней лазерной точки находилась в ранее отмеченной точке II. Дайте измерительному инструменту нивелироваться. Отметьте середину верхней лазерной точки (точка III).
- Расстояние **d** между двумя обозначенными точками I и III на потолке отображает фактическое отклонение измерительного инструмента от вертикали.

Максимально допустимое отклонение рассчитывается следующим образом:

двойное расстояние между полом и потолком × 0,7 мм/м
 Пример: при расстоянии между полом и потолком 5 м максимальное отклонение может составлять $2 \times 5 \text{ м} \times \pm 0,7 \text{ мм/м} = \pm 7 \text{ мм}$. Точки I и III должны находиться при обоих измерениях на расстоянии максимум 7 мм друг от друга.

Указания по применению

- ▶ **Используйте всегда только середину лазерной точки или лазерной линии для отметки.** Размер лазерной точки/ширина лазерной линии меняется в зависимости от расстояния.

- ▶ **Измерительный инструмент оборудован радиointерфейсом. Соблюдайте местные ограничения по применению, напр., в самолетах или больницах.**

Работы с визирной маркой

Визирная марка (31) улучшает видимость лазерного луча при неблагоприятных условиях и на больших расстояниях.

Отражающая поверхность визирной марки (31) улучшает видимость лазерной линии, на прозрачной поверхности лазерную линию также видно с тыльной стороны визирной марки.

Работа со штативом (принадлежность)

Штатив обеспечивает стабильную, регулируемую по высоте опору для измерений. Поставьте измерительный инструмент гнездом под штатив 1/4" (18) на резьбу штатива (32) или обычного фотоштатива. Зафиксируйте измерительный инструмент с помощью крепежного винта штатива.

Предварительно выровняйте штатив, прежде чем включать измерительный инструмент.

Фиксация с помощью универсального крепления (принадлежность) (см. рис. L)

С помощью универсального крепления (26) можно закрепить измерительный инструмент, напр., на вертикальных поверхностях, трубах или намагничиваемых материалах. Универсальное крепление можно также использовать в качестве подставки. Оно облегчает выравнивание инструмента по высоте.

Предварительно выровняйте универсальное крепление (26), прежде чем включать измерительный инструмент.

Работа с лазерным приемником (принадлежность) (см. рис. L)

При неблагоприятной освещенности (сильное освещение, прямые солнечные лучи) и на большом расстоянии для лучшего нахождения лазерных линий используйте лазерный приемник (29). При работах с лазерным приемником включайте режим приемника (см. „Режим приемника“, Страница 194).

Очки для работы с лазерным инструментом (принадлежность)

Лазерные очки отфильтровывают окружающий свет. Поэтому свет лазера кажется более ярким для зрительного восприятия.

- ▶ **Не используйте очки для работы с лазерным инструментом (принадлежность) в качестве защитных очков.** Очки для работы с лазерным инструментом обеспечивают лучшее распознавание лазерного луча, но не защищают от лазерного излучения.
- ▶ **Не используйте очки для работы с лазерным инструментом (принадлежность) в качестве солнцезащитных очков или за рулем.** Очки для работы с лазером не обеспечивают защиту от УФ-излучения и мешают правильному цветовосприятию.

Примеры возможных видов работы (см. рис. G–M)

Примеры возможных применений измерительного инструмента приведены на страницах с рисунками.

Техобслуживание и сервис**Техобслуживание и очистка**

Содержите измерительный инструмент постоянно в чистоте.

Никогда не погружайте измерительный инструмент в воду или другие жидкости.

Вытирайте загрязнения сухой и мягкой тряпкой. Не используйте какие-либо чистящие средства или растворители.

Очищайте регулярно особенно поверхности у выходного отверстия лазера и следите при этом за отсутствием ворсинок.

Сервис и консультирование по вопросам применения

Сервисный отдел ответит на все Ваши вопросы по ремонту и обслуживанию Вашего продукта, а также по запчастям. Изображения с пространственным разделением делателей и информацию по запчастям можно посмотреть также по адресу: www.bosch-pt.com
Коллектив сотрудников Bosch, предоставляющий консультации на предмет использования продукции, с удовольствием ответит на все Ваши вопросы относительно нашей продукции и ее принадлежностей.

Пожалуйста, во всех запросах и заказах запчастей обязательно указывайте 10-значный товарный номер по заводской табличке изделия.

Для региона: Россия, Беларусь, Казахстан, Украина
Гарантийное обслуживание и ремонт электроинструмента, с соблюдением требований и норм изготовителя производятся на территории всех стран только в фирменных или авторизованных сервисных центрах «Роберт Бош». **ПРЕДУПРЕЖДЕНИЕ!** Использование контрафактной продукции опасно в эксплуатации, может привести к ущербу для Вашего здоровья. Изготовление и распространение контрафактной продукции преследуется по Закону в административном и уголовном порядке.

Россия

Уполномоченная изготовителем организация:
ООО «Роберт Бош» Вашутинское шоссе, вл. 24
141400, г. Химки, Московская обл.
Тел.: +7 800 100 8007
E-Mail: info.powertools@ru.bosch.com
www.bosch-pt.ru

Дополнительные адреса сервисных центров вы найдете по ссылке:

www.bosch-pt.com/serviceaddresses

Транспортировка

На вложенные литиево-ионные аккумуляторные батареи распространяются требования в отношении транспорти-

ровки опасных грузов. Аккумуляторные батареи могут перевозиться самим пользователем автомобильным транспортом без необходимости соблюдения дополнительных норм.

При перевозке с привлечением третьих лиц (напр.: самолетом или транспортным экспедитором) необходимо соблюдать особые требования к упаковке и маркировке. В этом случае при подготовке груза к отправке необходимо участие эксперта по опасным грузам.

Отправляйте аккумуляторную батарею только с неповрежденным корпусом. Заклейте открытые контакты и упакуйте аккумуляторную батарею так, чтобы она не перемещалась внутри упаковки. Пожалуйста, соблюдайте также возможные дополнительные национальные предписания.

Утилизация

Измерительный инструмент, аккумулятор/батарейки, принадлежности и упаковку нужно сдавать на экологически чистую утилизацию.



Не выбрасывайте аккумуляторные батареи/батарейки в бытовой мусор!

Только для стран-членов ЕС:

В соответствии с европейской директивой 2012/19/EU негодные измерительные прибор и в соответствии с европейской директивой 2006/66/ЕС негодные или отслужившие свой срок аккумуляторные батареи/батарейки должны собираться отдельно и сдаваться на экологически чистую рекуперацию.

Аккумуляторные батареи/батарейки:**Литий-ионные:**

Пожалуйста, учитывайте указания в разделе "Транспортировка" (см. „Транспортировка“, Страница 199).

Українська**Вказівки з техніки безпеки**

Прочитайте всі вказівки і дотримуйтеся їх, щоб працювати з вимірвальним інструментом безпечно та надійно.

Використання вимірвального інструмента без дотримання цих інструкцій може призвести до пошкодження інтегрованих захисних механізмів. Ніколи не доводьте попереджувальні таблички на вимірвальному інструменті до невідомості. ДОБРЕ ЗБЕРІГАЙТЕ ЦІ ІНСТРУКЦІ І ПЕРЕДАВАЙТЕ ЇХ РАЗОМ З ПЕРЕДАЧЕЮ ВИМІРВАЛЬНОГО ІНСТРУМЕНТУ.

► **Обережно – використання засобів обслуговування і настроювання, що відрізняються від зазначених в цій інструкції, або використання дозволених**

засобів у недозволеній спосіб, може призводити до небезпечного впливу випромінювання.

- ▶ **Вимірвальний інструмент постачається з попереджувальною табличкою лазерного випромінювання (вона позначена на зображенні вимірвального інструмента на сторінці з малюнком).**
- ▶ **Якщо текст попереджувальної таблички лазерного випромінювання написаний не мовою Вашої країни, перед першим запуском в експлуатацію заклейте її наклейкою на мові Вашої країни, що входить у комплект постачання.**



Не направляйте лазерний промінь на людей або тварин, і самі не дивіться на прямий або відображений лазерний промінь. Він може засліпити інших людей, спричинити нещасні випадки або пошкодити очі.

- ▶ **У разі потрапляння лазерного променя в око, навмисне заплющьте очі і відразу відверніться від променя.**
- ▶ **Нічого не міняйте в лазерному пристрої.**
- ▶ **Не використовуйте окуляри для роботи з лазером (приладдя) як захисні окуляри.** Окуляри для роботи з лазером забезпечують краще розпізнавання лазерного променя, однак не захищають від лазерного випромінювання.
- ▶ **Не використовуйте окуляри для роботи з лазером (приладдя) як сонцезахисні окуляри та не вдягайте їх, коли ви знаходитесь за кермом.** Окуляри для роботи з лазером не забезпечують повний захист від УФ променів та погіршують розпізнавання кольорів.
- ▶ **Віддавайте вимірвальний інструмент на ремонт лише кваліфікованим фахівцям та лише з використанням оригінальних запчастин.** Тільки за таких умов Ваш вимірвальний прилад і надалі буде залишатися безпечним.
- ▶ **Не дозволяйте дітям використовувати лазерний вимірвальний інструмент без нагляду.** Діти можуть ненавмисне засліпити себе чи інших людей.
- ▶ **Не працюйте з вимірвальним інструментом у середовищі, де існує небезпека вибуху внаслідок присутності горючих рідин, газів або пилу.** У вимірвальному приладі можуть утворюватися іскри, від яких може займатися пил або пари.
- ▶ **Не відкривайте акумуляторну батарею.** Існує небезпека короткого замикання.
- ▶ **При пошкодженні або неправильній експлуатації акумуляторної батареї може виходити пар.** Акумуляторна батарея може займатись або вибухати. Впустіть свіже повітря і – у разі скарг – зверніться до лікаря. Пар може подразнювати дихальні шляхи.
- ▶ **При неправильному використанні з акумуляторної батареї може потекти рідина. Уникайте контакту з нею. При випадковому контакті промийте**

відповідне місце водою. Якщо рідина потрапила в очі, додатково зверніться до лікаря. Акумуляторна рідина може спричинити подразнення шкіри або опіки.

- ▶ **Гострими предметами, напр., гвіздками або викрутками, або прикладанням зовнішньої сили можна пошкодити акумуляторну батарею.** Можливе внутрішнє коротке замикання, загоряння, утворення диму, вибух або перегрів акумуляторної батареї.
- ▶ **Не зберігайте акумуляторну батарею, якою Ви саме не користуєтесь, поряд із канцелярськими скріпками, ключами, гвіздками, гвинтами та іншими невеликими металевими предметами, які можуть спричинити перемикання контактів.** Коротке замикання між контактами акумуляторної батареї може спричинити опіки або пожежу.
- ▶ **Використовуйте акумуляторну батарею лише у виробач виробника.** Лише за таких умов акумулятор буде захищений від небезпечного перевантаження.
- ▶ **Заряджайте акумуляторні батареї лише в зарядних пристроях, рекомендованих виробником.** Використання заряджувального пристрою для акумуляторних батарей, для яких він не передбачений, може призводити до пожежі.



Захищайте акумуляторну батарею від тепла, зокрема, напр., від сонячних променів, вогню, бруду, води та вологи. Існує небезпека вибуху і короткого замикання.



Не встановлюйте вимірвальний інструмент і магнітне приладдя поблизу імплантів і інших медичних апаратів, напр., кардіостимуляторів і інсулінових помп. Магніти вимірвального інструмента і приладдя створюють поле, яке може негативно впливати на функціональну здатність імплантів і інших медичних апаратів.

- ▶ **Вимірвальний інструмент і магнітне приладдя не повинні знаходитися поблизу магнітних носіїв даних і приладів, чутливих до магнітного поля.** Дія магнітв вимірвального інструмента і приладдя може спричинити необоротну втрату даних.
- ▶ **Перед усіма маніпуляціями з вимірвальним інструментом (напр., монтажем, технічним обслуговуванням тощо), а також при його транспортуванні і зберіганні виймайте акумуляторну батарею або батарейки з вимірвального інструмента.** При ненавмисному вклученні вимикача існує небезпека поранення.
- ▶ **Обережно! При використанні вимірвального інструменту з Bluetooth® можливі перешкоди для інших приладів і установок, літаків і медичних апаратів (напр., кардіостимуляторів, слухових апаратів).** Крім того, не можна повністю виключити можливість завдання шкоди людям і тваринам, що знаходяться в безпосередній близькості. **Не**

користуйтеся вимірювальним інструментом з *Bluetooth*[®] поблизу від медичинських апаратів, бензоколоннок, хімічних установок і територій, на яких існує небезпека вибухів або можуть проводитися підвирні роботи. Не користуйтеся вимірювальним інструментом з *Bluetooth*[®] в літаках. Намагайтеся не вмикати інструмент на тривалий час безпосередньо коло тіла.

Словесний товарний знак *Bluetooth*[®] і графічні товарні знаки (логотипи) є зареєстрованими товарними знаками і власністю *Bluetooth SIG, Inc.* Компанія *Robert Bosch Power Tools GmbH* використовує ці словесні/графічні товарні знаки за ліцензією.

Опис продукту і послуг

Будь ласка, дотримуйтеся ілюстрацій на початку інструкції з експлуатації.

Призначення приладу

Вимірювальний прилад призначений для визначення і перевірки горизонтальних і вертикальних ліній і точок виска.

Вимірювальний прилад придатний для робіт всередині приміщень та надворі.

За допомогою поворотного кріплення RM 2 вимірювальний інструмент можна повертати на 360° навколо центральної, завжди видимої точки виска. Це дозволяє точно налаштувати лазерні лінії, не змінюючи положення вимірювального інструмента.

Зображені компоненти

Нумерація зображених компонентів посилається на зображення вимірювального приладу на сторінці з малюнком.

- (1) Напрямний паз
- (2) Вимикач
- (3) Вихідний отвір для лазерного променя
- (4) Стан заряду акумулятора/батареюк
- (5) Індикатор блокування маятника
- (6) Кнопка режиму приймача

- (7) Індикатор режиму приймача
- (8) Кнопка режиму роботи лазера
- (9) Індикатор з'єднання *Bluetooth*[®]
- (10) Кнопка *Bluetooth*[®]
- (11) Секція для акумуляторної батареї
- (12) Акумуляторна батарея^{a)}
- (13) Кожух перехідника для батарейок^{a)}
- (14) Батарейки^{a)}
- (15) Кнопка розблокування акумуляторної батареї/перехідника для батарейок^{a)}
- (16) Кришка перехідника для батарейок^{a)}
- (17) Попереджувальна табличка для роботи з лазером
- (18) Гніздо під штатив 1/4"
- (19) Серійний номер
- (20) Напрямна шина^{a)}
- (21) Магніт^{a)}
- (22) Довгастий кріпильний отвір^{a)}
- (23) Поворотне кріплення^{a)}
- (24) Гвинт точного налаштування поворотного кріплення^{a)}
- (25) Стельова скоба^{a)}
- (26) Універсальне кріплення^{a)}
- (27) Поворотна платформа^{a)}
- (28) Пульт дистанційного керування^{a)}
- (29) Лазерний приймач^{a)}
- (30) Окуляри для роботи з лазером^{a)}
- (31) Візирний щит^{a)}
- (32) Штатив^{a)}
- (33) Телескопічна штанга^{a)}
- (34) Захисна сумка^{a)}
- (35) Перехідник для батарейок^{a)}
- (36) Футляр^{a)}

a) Зображене або описане приладдя не входить в стандартний обсяг поставки. Повний асортимент приладдя Ви знайдете в нашій програмі приладдя.

Технічні дані

Точково-лінійний лазер	GCL 2-50 C	GCL 2-50 CG
Товарний номер	3 601 K66 G..	3 601 K66 H..
Робочий діапазон ^{A)}		
– Лазерні лінії, стандартні	20 м	20 м
– З лазерним приймачем	5–50 м	5–50 м
– Лазерна точка вгору	10 м	10 м
– Лазерна точка вниз	10 м	10 м
Точність нівелювання ^{B)C)}		
– Лазерні лінії	±0,3 мм/м	±0,3 мм/м

Точково-лінійний лазер	GCL 2-50 C	GCL 2-50 CG
– Лазерні точки	±0,7 мм/м	±0,7 мм/м
Діапазон автоматичного нівелювання, типовий	±4°	±4°
Тривалість нівелювання, типова	< 4 с	< 4 с
Макс. висота використання над реперною висотою	2000 м	2000 м
Відносна вологість повітря макс.	90 %	90 %
Ступінь забрудненості відповідно до ІЕС 61010-1	2 ⁰⁾	2 ⁰⁾
Клас лазера	2	2
Частота імпульсів		
– Експлуатація без режиму приймача	23 кГц	23 кГц
– Експлуатація в режимі приймача	10 кГц	10 кГц
Лазерна лінія		
– Тип лазера	630–650 нм, < 10 мВт	500–540 нм, < 10 мВт
– Колір лазерного променя	Червоний	Зелений
– С ₆	10	10
– Розходження	50 × 10 мрад (повний кут)	50 × 10 мрад (повний кут)
Лазерна точка		
– Тип лазера	630–650 нм, < 1 мВт	630–650 нм, < 1 мВт
– Колір лазерного променя	Червоний	Червоний
– С ₆	1	1
– Розходження	0,8 мрад (повний кут)	0,8 мрад (повний кут)
Сумісні лазерні приймачі	LR 6, LR 7	LR 7
Гніздо під штатив	1/4"	1/4"
Живлення		
– Акумуляторна батарея (літій-іонна)	10,8 В/12 В	10,8 В/12 В
– Батарейки (лужно-марганцеві)	4 × 1,5 В LR6 (AA) (з перехідником для батарейок)	4 × 1,5 В LR6 (AA) (з перехідником для батарейок)
Тривалість роботи залежно від режиму роботи ^{B)E)}	Акумулятори/батарейки	Акумулятори/батарейки
– Режим роботи з перехресними лініями і точковий режим	18 год/10 год	10 год/4 год
– Режим роботи з перехресними лініями	25 год/16 год	13 год/6 год
– Режим ліній	35 год/28 год	15 год/12 год
– Точковий режим	60 год/32 год	60 год/32 год
Bluetooth® вимірювального інструмента		
– Сумісність	Bluetooth® 4.2 (Classic та Low Energy) ^{F)}	Bluetooth® 4.2 (Classic та Low Energy) ^{F)}
– Робочий діапазон частот	2402–2480 МГц	2402–2480 МГц
– Потужність передачі макс.	2,5 мВт	2,5 мВт
Bluetooth® смартфону		
– Сумісність	Bluetooth® 4.0 (Classic та Low Energy) ^{F)}	Bluetooth® 4.0 (Classic та Low Energy) ^{F)}
– Операційна система	Android 6 (і вище) iOS 11 (і вище)	Android 6 (і вище) iOS 11 (і вище)

Точково-лінійний лазер	GCL 2-50 C	GCL 2-50 CG
Вага відповідно до ЕРТА-Procedure 01:2014		
– з акумуляторною батареєю ^{G)}	0,62 кг	0,62 кг
– з батареями	0,58 кг	0,58 кг
Розміри (довжина x ширина x висота)		
– без тримача	136 × 55 × 122 мм	136 × 55 × 122 мм
– з поворотним кріпленням	Ø 188 × 180 мм	Ø 188 × 180 мм
Ступінь захисту ^{H)}	IP 54 (із захистом від пилу і бризок води)	IP 54 (із захистом від пилу і бризок води)
Рекомендована температура навколишнього середовища при заряджанні	0 °C ... +35 °C	0 °C ... +35 °C
Допустима температура навколишнього середовища при експлуатації	-10 °C ... +50 °C	-10 °C ... +50 °C
Допустима температура навколишнього середовища при зберіганні	-20 °C ... +70 °C	-20 °C ... +70 °C
Рекомендовані акумуляторні батареї	GBA 12V... (крім GBA 12V ≥ 4,0 Ач)	GBA 12V... (крім GBA 12V ≥ 4,0 Ач)
Рекомендовані зарядні пристрої	GAL 12... GAX 18...	GAL 12... GAX 18...

- A) Робочий діапазон може зменшуватися внаслідок несприятливих умов (напр., прямі сонячні промені).
 B) при **20–25 °C**
 C) Для вказаних значень умов навколишнього середовища повинні бути у діапазоні від нормальних до сприятливих (напр., відсутність вібрації, відсутність туману, відсутність диму, відсутність прямих сонячних променів). Після сильних перепадів температури можливе відхилення у точності.
 D) Зазвичай присутнє лише непровідне забруднення. Проте, як правило, виникає тимчасова провідність через конденсацію.
 E) Скорочення часу роботи при роботі з *Bluetooth®* і/або у комбінації з RM 3
 F) У разі використання приладів *Bluetooth®*-Low-Energy залежно від моделі і операційної системи може не утворюватися з'єднання. Прилади *Bluetooth®* мають підтримувати профіль SPP.
 G) в залежності від використовуваної акумуляторної батареї
 H) Літій-іонний акумулятор і адаптер батареї AA1 виключені з IP 54.
 Технічні дані визначені з акумуляторною батареєю, що входить в обсяг поставки.

Однозначна ідентифікація вимірювального інструмента можлива за допомогою серійного номера (**19**) на заводській таблиці.

Монтаж

Живлення вимірювального інструмента

Вимірювальний інструмент може працювати від звичайних батарейок або від літєво-іонної акумуляторної батареї Bosch.

Експлуатація від акумуляторної батареї

- **Використовуйте лише зарядні пристрої, зазначені в технічних даних.** Лише на ці зарядні пристрої розрахований літій-іонний акумулятор, що використовується у Вашому вимірювальному інструменті.

Вказівка: Використання акумуляторних батарей, що не є призначеними для цього вимірювального інструмента, може призвести до перебоїв у роботі або пошкодження вимірювального інструмента.

Вказівка: Акумуляторна батарея поставляється частково зарядженою. Щоб акумулятор міг реалізувати свою повну ємність, перед тим, як перший раз працювати з приладом, акумулятор треба повністю зарядити у зарядному пристрої.

Літєво-іонний акумулятор можна заряджати коли завгодно, це не скорочує його експлуатаційний ресурс. Переривання процесу заряджання не пошкоджує акумулятор.

Літєво-іонний акумулятор захищений від глибокого розрядження системою „Electronic Cell Protection (ECP)“. При розрядженій акумуляторній батареї вимірювальний інструмент вимикається завдяки схемі захисту.

- **Ніколи не вмикайте вимірювальний інструмент після його вимкнення схемою захисту.** Це може пошкодити акумуляторну батарею.

Щоб **встромити** заряджений акумулятор (12), просувайте його у секцію для акумуляторної батареї (11), поки він не зайде відчутно у зачеплення.

Щоб **вийняти** акумулятор (12), натисніть кнопки розблокування (15) і вийміть акумулятор із секції для акумуляторної батареї (11). **Не застосовуйте при цьому силу.**

Експлуатація від батарейок

У вимірювальному інструменті рекомендується використовувати лужно-марганцеві батареї.

Батареї потрібно встромляти у перехідник для батарейок.

- **Перехідник для батарейок призначений виключно для використання з передбаченими для цього вимірювальними інструментами Bosch, і його використання в електроінструментах забороняється.**

Щоб **вставити** батареї, посуňte кожух (13) перехідника для батарейок у секцію для акумуляторної батареї (11). Встановіть батареї відповідно до малюнку на кришці (16) в корпус. Насуньте кришку на корпус, поки вона не зайде відчутно у зачеплення.



Щоб **вийняти** батареї (14), натисніть на кнопки розблокування (15) кришки (16) і зніміть кришку. При цьому слідкуйте за тим, щоб батареї не випали. Тримайте інструмент секцією для акумуляторної батареї (11) догори. Вийміть батареї. Щоб вийняти розташований всередині кожух (13), візьміться за нього і вийміть його з вимірювального інструмента, злегка натискаючи на бокову стінку.

Міняйте відразу всі батареї. Використовуйте лише батареї одного виробника і з однаковою ємністю.

- **Виймайте батареї з вимірювального інструмента, якщо тривалий час не будете користуватися ним.** У разі тривалого зберігання у вимірювальному інструменті батареї можуть кородувати і саморозряджатися.

Індикатор зарядженості

Індикатор зарядженості (4) повідомляє зарядженість акумулятора або батареї:

Світлодіод	Ступінь зарядженості
Безперервне світіння зеленого світлодіода	100–75 %
Безперервне світіння жовтого світлодіода	75–35 %
Блимання червоного світлодіода	< 35 %
Відсутність світла	– Акумуляторна батарея несправна – Батареї розряджені

Якщо акумулятор або батареї починають сідати, яскравість лазерних ліній повільно зменшується.

Негайно замініть несправну акумуляторну батарею або розряджені батареї.

Роботи з поворотним кріпленням RM 2 (див. мал. А1–А3)

За допомогою поворотного кріплення (23) вимірювальний інструмент можна повертати на 360° навколо центральної, завжди видимої точки виска. Це дозволяє точно налаштувати лазерні лінії, не змінюючи положення вимірювального інструмента.

За допомогою гвинта точного налаштування (24) вертикальні лазерні лінії можна точно відрегулювати по реперних точках.

Приставте вимірювальний інструмент напрямним пазом (1) до напрямної рейки (20) поворотного кріплення (23) і посуňte вимірювальний інструмент до упору на платформу.

Щоб зняти, потягніть вимірювальний інструмент у зворотньому напрямку з поворотного кріплення.

Можливості позиціонування поворотного кріплення:



- стоячи на рівній поверхні,
- прикручене до вертикальної площини,
- у з'єднанні зі стельовою скобою (25) у підвішеному стані на металевій стельовій рейці,
- прикріплене магнітами (21) до металевої поверхні.

Робота

Початок роботи

- **Захищайте вимірювальний прилад від вологи і сонячних променів.**
- **Не допускайте впливу на вимірювальний інструмент екстремальних температур або температурних перепадів.** Наприклад, не залишайте його надовго в автомобілі. Після значного перепаду температур дайте температурі вимірювального інструмента стабілізуватися, і перед подальшою роботою завжди перевіряйте точність роботи вимірювального інструмента (див. „Перевірка точності вимірювального інструмента“, Сторінка 207). Екстремальні температури та температурні перепади можуть погіршувати точність вимірювального інструмента.
- **Уникайте сильних поштовхів і падіння вимірювального інструмента.** Після сильних зовнішніх впливів на вимірювальний інструмент перед подальшою роботою обов'язково завжди перевіряйте точність роботи вимірювального інструмента (див. „Перевірка точності вимірювального інструмента“, Сторінка 207).
- **Під час транспортування вимикайте вимірювальний інструмент.** При вимкненні приладу маятниковий вузол блокується, щоб запобігти пошкодженню внаслідок сильних поштовхів.

Вмикання/вимкання

Щоб **увімкнути** вимірювальний інструмент, посуньте вмикач (2) у положення  **On** (для роботи з блокуванням маятника) або у положення  **On** (для роботи з автоматичним нівелюванням). Одразу після вмикання вимірювальний інструмент випромінює з вихідних отворів для лазерного променя (3) лазерні промені.

- ▶ **Не спрямовуйте лазерний промінь на людей і тварин і не дивіться у лазерний промінь, включаючи і з великої відстані.**

Щоб **вимкнути** вимірювальний інструмент, посуньте вмикач (2) у положення **Off**. При вимкненні інструмента маятниковий вузол блокується.

- ▶ **Не залишайте увімкнений вимірювальний інструмент без нагляду, після закінчення роботи вмикайте вимірювальний інструмент.** Інші особи можуть бути засліплені лазерним променем.

При перевищенні максимально дозваної робочої температури **50 °C** лазерний промінь для захисту лазерного діода автоматично вимикається. Після того, як вимірювальний прилад охолоне, він знову готовий до експлуатації та його можна знову вмикати.

Автоматичне вимкнення

Якщо протягом прибл. **120** хвил. не натискати на жодну кнопку на вимірювальному інструменті, інструмент автоматично вимикається, щоб заощадити акумулятор або батареї.

Щоб знову увімкнути вимірювальний інструмент після автоматичного вимкнення, можна або посунути вмикач (2) спочатку в положення «**Off**», а потім знову увімкнути вимірювальний інструмент, або натиснути кнопку режиму роботи лазера (8).

Тимчасова деактивація автоматичного вимкнення

Щоб деактивувати автоматичне вимкнення, при увімкненому вимірювальному інструменті тримайте

Робота у режимі автоматичного нівелювання

кнопку режиму роботи лазера (8) натиснутою принаймні 3 с. Якщо автоматичне вимкнення деактивоване, лазерні промені коротко блимають на підтвердження.

Вказівка: У разі перевищення робочої температури **45 °C**, автоматичне вимкнення деактивувати не можна. Щоб активувати функцію автоматичного вимкнення, вимкніть вимірювальний прилад і знову увімкніть його.











Встановлення режиму роботи


Вимірювальний прилад має декілька режимів роботи, які можна в будь-який час перемикаєти:

- **Режим роботи з перехресними лініями і точковий режим:** вимірювальний інструмент випромінює одну горизонтальну й одну вертикальну лазерну лінію вперед та по одній лазерній точці вертикально вгору і вниз. Лазерні лінії перехрещуються під кутом **90°**.
- **Горизонтальний лінійний режим:** вимірювальний інструмент випромінює одну горизонтальну лазерну лінію вперед.
- **Вертикальний лінійний режим:** вимірювальний інструмент випромінює одну вертикальну лазерну лінію вперед.
При позиціонуванні вимірювального інструмента у приміщенні вертикальна лазерна лінія відображується на стелі понад верхньою лазерною точкою.
При позиціонуванні вимірювального інструмента безпосередньо біля стіни вертикальна лазерна лінія створює майже повне коло лазерної лінії (на **360°**).
- **Точковий режим:** вимірювальний інструмент випромінює по одній лазерній точці вертикально вгору і вниз.

Усі режими роботи, крім точкового режиму, можна вмикати з автоматичним нівелюванням або з блокуванням маятника.






Щоб змінити режим, натисніть на кнопку режиму роботи лазера (8).


Послідовність дій	Горизонтальний лінійний режим	Вертикальний лінійний режим	Точковий режим	Індикатор блокування маятника (5)	Зображення
Вмикач (2) у положенні «  On »	●	●	●		B
	Режим роботи з перехресними лініями				
 1 раз натисніть кнопку режиму роботи лазера (8)	●	–	–		C
 двічі натисніть кнопку режиму роботи лазера (8)	–	●	–		D
 тричі натисніть кнопку режиму роботи лазера (8)	–	–	●		E
 4 рази натисніть кнопку режиму роботи лазера (8)	●	●	●		B
	Режим роботи з перехресними лініями				

Якщо під час роботи з автоматичним нівелюванням перемкнутися у режим «Робота з блокуванням маятника» (вимикач (2) у положенні ) On), завжди

активується перша можлива комбінація індикаторів для цього режиму.

Робота з блокуванням маятника

Послідовність дій	Горизонтальний лінійний режим	Вертикальний лінійний режим	Точковий режим	Індикатор блокування маятника (5)	Зображення
Вимикач (2) у положенні  On)	●	●	–		F Червоний
1 раз натисніть кнопку режиму роботи лазера (8)	●	–	–		Червоний
двічі натисніть кнопку режиму роботи лазера (8)	–	●	–		Червоний
тричі натисніть кнопку режиму роботи лазера (8)	●	●	–		F Червоний

Якщо під час роботи з блокуванням маятника перемкнутися у режим «Робота з автоматичним нівелюванням» (вимикач (2) у положенні ) On), завжди активується перша можлива комбінація індикаторів для цього режиму.

Режим приймача

Для робіт з лазерним приймачем (29) – при будь-якому режимі роботи – повинен бути увімкнений режим приймача.

У режимі приймача лазерні лінії блимають з дуже високою частотою, що дозволяє лазерному приймачеві (29) розпізнати їх.

Щоб увімкнути режим приймача, натисніть кнопку режиму приймача (6). Індикатор режиму приймача (7) світиться зеленим кольором.

При увімкненому режимі приймача видимість лазерних ліній для людського ока є зниженою. Для робіт без лазерного приймача вимкніть режим приймача, ще раз натиснувши на кнопку режиму приймача (6). Індикатор режиму приймача (7) гасне.

Автоматичне нівелювання

Робота у режимі автоматичного нівелювання (див. мал. В–Е)

Встановіть вимірювальний інструмент на тверду горизонтальну поверхню або закріпіть його на поворотному кріпленні (23).

Для роботи з автоматичним нівелюванням пересуньте вимикач (2) в положення  On).


Автоматичне нівелювання автоматично вирівнює нерівності у межах діапазону самонівелювання $\pm 4^\circ$. Якщо лазерні лінії перестали мигати, вимірювальний прилад нівельований.

Якщо автоматичне нівелювання неможливе, напр., якщо поверхня, на якій встановлений вимірювальний інструмент, відрізняється від горизонталі більше ніж на 4° , лазерні промені починають блимати у швидкому темпі.

У такому разі встановіть вимірювальний інструмент в горизонтальне положення і зачекайте, поки не буде здійснено автоматичне самонівелювання. Як тільки вимірювальний інструмент повернеться в діапазон автоматичного нівелювання $\pm 4^\circ$, лазерні промені почнуть безперервно світитися.

При струсах та змінах положення протягом експлуатації вимірювальний інструмент знову автоматично нівелюється. Після нівелювання перевірте положення лазерних променів стосовно реперних точок, щоб запобігти помилкам в результаті зсування вимірювального приладу.

Робота з блокуванням маятника (див. мал. F)

Для роботи з блокуванням маятника пересуньте вимикач (2) в положення  On). Індикатор блокування маятника (5) світиться червоним і лазерні лінії постійно блимають у повільному темпі.

Під час робіт з блокуванням маятника автоматичне нівелювання вимкнене. Вимірювальний інструмент можна тримати в руці або поставити на похилу поверхню. Лазерні промені більше не нівелюються і необов'язково проходять перпендикулярно один до одного.

Дистанційне керування через Bluetooth®

Вимірювальний інструмент оснащений модулем Bluetooth®, який за допомогою радіотехнічних засобів уможливує дистанційне управління за допомогою смартфона з інтерфейсом Bluetooth®.

Інформацію щодо системних вимог щодо *Bluetooth*® з'єднання див. на веб-сторінці Bosch за адресою www.bosch-pt.com.

Під час дистанційного управління по *Bluetooth*® через погані умови прийому можливі затримки між мобільним кінцевим пристроєм і вимірювальним інструментом.

Для дистанційного керування доступні додатки Bosch (App). Залежно від кінцевого пристрою їх можна завантажити у відповідних магазинах:



Увімкнення *Bluetooth*®

Щоб увімкнути *Bluetooth*® для дистанційного управління, натисніть кнопку *Bluetooth*® (10). Впевніться, що інтерфейс *Bluetooth*® на мобільному кінцевому пристрої активований.

Після запуску аплікації Bosch встановлюється з'єднання між мобільним кінцевим пристроєм і вимірювальним інструментом. Якщо знайдено декілька активних вимірювальних інструментів, виберіть придатний вимірювальний інструмент. Якщо знайдений лише один вимірювальний інструмент, з'єднання встановлюється автоматично.

З'єднання встановлене, коли загоряється індикатор *Bluetooth*® (9).

З'єднання *Bluetooth*® може розірватися через велику відстань або перешкоди між вимірювальним інструментом і мобільним кінцевим пристроєм, а також через електромагнітні джерела завад. У цьому випадку індикатор *Bluetooth*® (9) блимає.

Вимкнення *Bluetooth*®

Щоб вимкнути *Bluetooth*® для дистанційного управління, натисніть кнопку *Bluetooth*® (10) або вимкніть вимірювальний інструмент.

Перевірка точності вимірювального інструмента

Фактори, що впливають на точність

Найбільший вплив справляє температура зовнішнього середовища. Особливо температурні перепади, що спостерігаються в міру віддалення від ґрунту, можуть спричиняти відхилення лазерного променя.

Оскільки температурні коливання є найбільшими близько до ґрунту, необхідно починаючи з довжини вимірювальної ділянки 20 м завжди монтувати вимірювальний прилад на штативі. Крім того, за можливістю вимірювальний інструмент треба встановлювати в центрі робочої ділянки.

Поряд із зовнішніми умовами також і специфічні для інструменту умови (напр., струси або сильні удари) можуть призводити до відхилень. З цієї причини кожного разу перед початком роботи перевіряйте точність нівелювання.

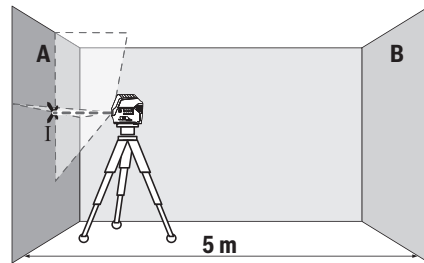
Перевіряйте спочатку точність висоти і точність нівелювання горизонтальної лазерної лінії, а потім точність нівелювання вертикальної лазерної лінії та точність точки виска.

Якщо під час однієї з перевірок вимірювальний інструмент перевищить максимально допустиме відхилення, його треба віднести на ремонт до майстерні Bosch.

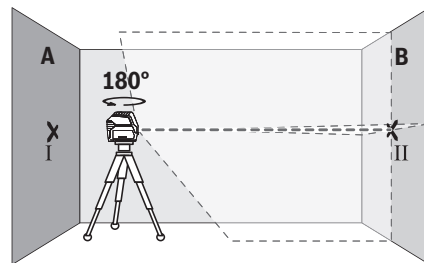
Перевірка точності горизонтальної лінії по висоті

Для перевірки Вам на твердому ґрунті потрібна вільна вимірювальна ділянка довжиною 5 м між двома стінами A і B.

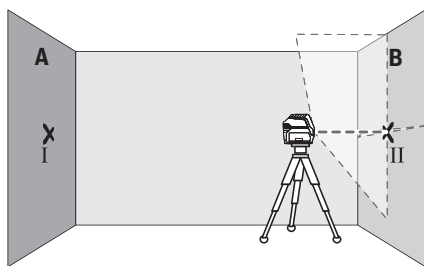
- Встановіть вимірювальний прилад коло стіни A на штатив або встановіть його на тверду, рівну поверхню. Увімкніть вимірювальний інструмент. Увімкніть режим роботи з перехресними лініями з автоматичним нівелюванням.



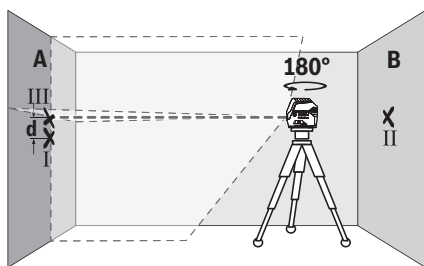
- Спрямуйте лазер на ближчу стіну A та дайте йому нівелюватися. Позначте середину точки, в якій лазерні лінії перехресються на стіні (точка I).



- Поверніть вимірювальний прилад на 180°, дайте йому нівелюватися і позначте точку, в якій лазерні лінії перехресються на протилежній стіні B (точка II).
- Розташуйте вимірювальний прилад, не повертаючи його, коло стіни B, увімкніть його та дайте йому нівелюватися.



- Вирівняйте вимірювальний інструмент по висоті таким чином (за допомогою штатива або підмостивши щонебудь під нього), щоб точка, в якій перехрещуються лазерні лінії, точно потрапляла на позначену раніше точку II на стіні B.



- Поверніть вимірювальний прилад на 180°, не змінюючи його висоти. Спрямуйте його на стіну A таким чином, щоб вертикальна лазерна лінія проходила через раніше позначену точку I. Дайте вимірювальному приладу нівелюватися і позначте точку на стіні A, в якій перехрещуються лазерні лінії (точка III).
- Різниця **d** між двома позначеними на стіні A точками I і III – це фактичне відхилення вимірювального інструмента по висоті.

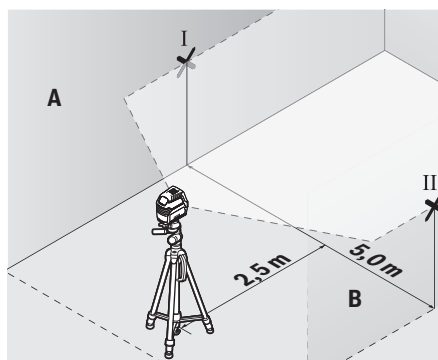
На ділянці $2 \times 5 \text{ м} = 10 \text{ м}$ максимально допустиме відхилення становить:

$10 \text{ м} \times \pm 0,3 \text{ мм/м} = \pm 3 \text{ мм}$. Таким чином, різниця **d** між точками I і III може складати максимум 3 мм.

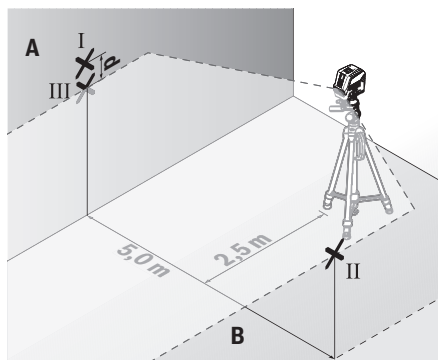
Перевірка точності нівелювання горизонтальної лінії

Для перевірки потрібна вільна ділянка прибр. $5 \times 5 \text{ м}$.

- Встановіть вимірювальний інструмент посередині між стінами A і B на штативі або поставте його на тверду, рівну поверхню. Виберіть горизонтальний лінійний режим з автоматичним нівелюванням і дайте вимірювальному інструменту нівелюватися.



- Позначте на обох стінах на відстані 2,5 м від вимірювального інструмента середину лазерної лінії (точка I на стіні A і точка II на стіні B).



- Встановіть обернений на 180° вимірювальний інструмент на відстані 5 м і дайте йому самонівелюватися.
- Вирівняйте вимірювальний прилад по висоті таким чином (за допомогою штатива або підмостивши щонебудь під нього), щоб середина лазерної лінії точно потрапляла на позначену раніше точку II на стіні B.
- Позначте на стіні A середину лазерної лінії як точку III (вертикально над точкою I або під нею).
- Різниця **d** між двома позначеними на стіні A точками I і III – це фактичне відхилення вимірювального інструмента від горизонталі.

На ділянці $2 \times 5 \text{ м} = 10 \text{ м}$ максимально допустиме відхилення становить:

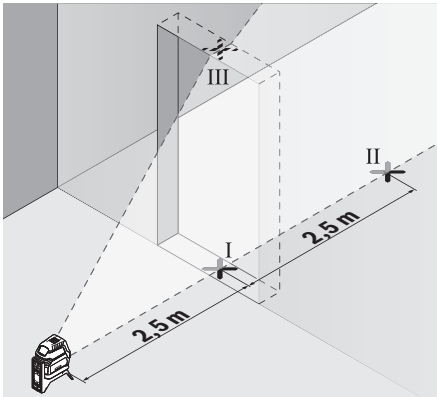
$10 \text{ м} \times \pm 0,3 \text{ мм/м} = \pm 3 \text{ мм}$. Таким чином, різниця **d** між точками I і III може складати максимум 3 мм.

Перевірка точності нівелювання вертикальної лінії

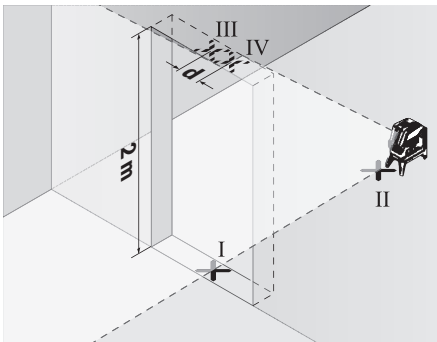
Для перевірки Вам потрібний дверний проріз, в якому з обох боків від дверей є мін. 2,5 м (на твердому ґрунті).

- Встановіть вимірювальний інструмент на відстані 2,5 м від дверного прорізу на тверду, рівну поверхню (не на штатив). Виберіть вертикальний лінійний режим з автоматичним нівелюванням. Направте лазерні лінії

на дверний проріз і дайте вимірювальному приладу самонівелюватися.



- Позначте середину вертикальної лазерної лінії на підлозі у дверному прорізі (точка I), на відстані 5 м з іншого боку дверного прорізу (точка II), а також з верхнього краю дверного прорізу (точка III).



- Поверніть вимірювальний прилад на 180° і поставте його з іншого боку дверного прорізу прямо поза точкою II. Дайте вимірювальному приладу нівелюватися і спрямуйте вертикальну лазерну лінію таким чином, щоб її середина проходила точно через точку I і II.
- Позначте середину лазерної лінії на верхньому краї дверного прорізу в якості точки IV.
- Різниця **d** між двома позначеними точками III і IV – це фактичне відхилення вимірювального інструмента від вертикалі.
- Поміряйте висоту дверного прорізу.

Підрахуйте максимально допустиме відхилення наступним чином:

подвійна висота дверного прорізу × **0,3** мм/м

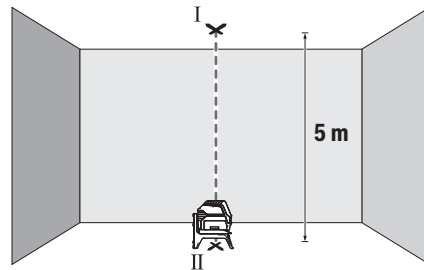
Приклад: При висоті дверного прорізу **2** м максимальне відхилення повинно складати

$2 \times 2 \text{ м} \times \pm 0,3 \text{ мм/м} = \pm 1,2 \text{ мм}$. Точки III і IV повинні, таким чином, знаходитись на максимальній відстані **1,2** мм одна від одної.

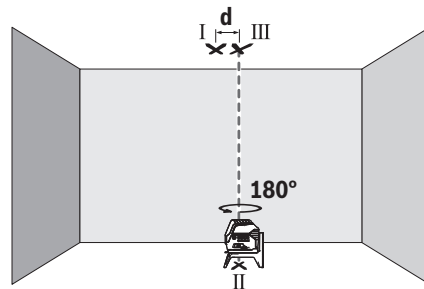
Перевірка точності виска

Для перевірки на твердому ґрунті потрібна вільна вимірювальна ділянка висотою прибл. **5** м між підлогою і стелею.

- Монтуєте вимірювальний інструмент на поворотне кріплення (**23**) і встановіть його на підлогу. Виберіть точковий режим і дайте вимірювальному інструменту нівелюватися.



- Позначте середину верхньої лазерної точки на стелі (точка I). Позначте, крім того, середину нижньої лазерної точки на підлозі (точка II).



- Розверніть вимірювальний інструмент на 180°. Розташуйте його так, щоб середина нижньої лазерної точки знаходилася на раніше позначеній точці II. Дайте вимірювальному інструменту нівелюватися. Позначте середину верхньої лазерної точки (точка III).
- Різниця **d** між двома позначеними точками I і III – це фактичне відхилення вимірювального інструмента від вертикалі.

Підрахуйте максимально допустиме відхилення наступним чином:

подвійна відстань між підлогою і стелею × **0,7** мм/м

Приклад: При відстані між підлогою і стелею **5** м

максимальне відхилення

повинно складати $2 \times 5 \text{ м} \times \pm 0,7 \text{ мм/м} = \pm 7 \text{ мм}$. Точки I і

III повинні, таким чином, знаходитись на максимальній відстані **7** мм одна від одної.

Вказівки щодо роботи

- Для позначення завжди використовуйте середину лазерної точки або лазерної лінії. Розмір лазерної точки/лазерної лінії змінюється в залежності від відстані.

- **Вимірювальний інструмент обладнаний радіоінтерфейсом. Зважайте на місцеві обмеження, напр., в літаках або лікарнях.**

Роботи з візирною маркою

Візирний щит **(31)** покращує видимість лазерного променя при несприятливих умовах та на великих відстанях.

Поверхня візирного щита **(31)**, що віддзеркалює, покращує видимість лазерної лінії, через прозору поверхню лазерну лінію також видно з тильного боку візирного щита.

Робота зі штативом (приладдя)

Штатив забезпечує стабільну підставку для вимірювання, висоту якої можна регулювати. Поставте вимірювальний інструмент гніздом під штатив 1/4" **(18)** на різьбу штатива **(32)** або звичайного фотоштатива. Зафіксуйте вимірювальний інструмент кріпильним гвинтом штатива.

Грубо вирівняйте штатив, перш ніж вмикати вимірювальний прилад.

Фіксація за допомогою універсального кріплення (приладдя) (див. мал. L)

За допомогою універсального кріплення **(26)** можна зафіксувати вимірювальний інструмент, напр., на вертикальних поверхнях, трубах або намагнічених матеріалах. Універсальне кріплення можна використовувати також в якості підставки. Воно полегшує вирівнювання приладу по висоті.

Грубо вирівняйте універсальне кріплення **(26)**, перш ніж вмикати вимірювальний інструмент.

Робота з лазерним приймачем (приладдя) (див. мал. L)

За несприятливих умов (світле середовище, пряме сонячне світло) та на великих відстанях, щоб легше було знайти лазерні лінії, користуйтеся лазерним приймачем **(29)**. При роботі з лазерним приймачем вмикайте режим приймача (див. „Режим приймача“, Сторінка 206).

Окуляри для роботи з лазером (приладдя)

Окуляри для роботи з лазером відфільтровують світло зовнішнього середовища. Завдяки цьому світло лазера здається для очей світлішим.

- **Не використовуйте окуляри для роботи з лазером (приладдя) як захисні окуляри.** Окуляри для роботи з лазером забезпечують краще розпізнавання лазерного променя, однак не захищають від лазерного випромінювання.
- **Не використовуйте окуляри для роботи з лазером (приладдя) як сонцезахисні окуляри та не вдягайте їх, коли ви знаходитесь за кермом.** Окуляри для роботи з лазером не забезпечують повний захист від УФ променів та погіршують розпізнавання кольорів.

Приклади роботи (див. мал. G–M)

Приклади для таких можливостей застосування вимірювального приладу Ви знайдете на сторінках з малюнками.

Технічне обслуговування і сервіс

Технічне обслуговування і очищення

Завжди тримайте вимірювальний прилад в чистоті.

Не занурюйте вимірювальний прилад у воду або інші рідини.

Витирайте забруднення вологою м'якою ганчіркою. Не використовуйте жодних миючих засобів або розчинників. Зокрема, регулярно очищайте поверхні коло вихідного отвору лазера і слідкуйте при цьому за тим, щоб не залишалось ворсинок.

Сервіс і консультації з питань застосування

В сервісній майстерні Ви отримаєте відповідь на Ваші запитання стосовно ремонту і технічного обслуговування Вашого продукту. Малюнки в деталях і інформацію щодо запчастин можна знайти за адресою: www.bosch-pt.com Команда співробітників Bosch з надання консультацій щодо використання продукції із задоволенням відповість на Ваші запитання стосовно нашої продукції та приладдя до неї.

При всіх додаткових запитаннях та замовленні запчастин, будь ласка, зазначайте 10-значний номер для замовлення, що стоїть на паспортній таблиці продукту.

Гарантійне обслуговування і ремонт електроінструменту здійснюються відповідно до вимог і норм виготовлювача на території всіх країн лише у фірмових або авторизованих сервісних центрах фірми «Роберт Бош». **ПОПЕРЕДЖЕННЯ!** Використання контрафактної продукції небезпечно в експлуатації і може мати негативні наслідки для здоров'я. Виготовлення і розповсюдження контрафактної продукції переслідується за Законом в адміністративному і кримінальному порядку.

Україна

Бош Сервісний Центр електроінструментів

вул. Крайна 1
02660 Київ 60

Тел.: +380 44 490 2407

Факс: +380 44 512 0591

E-Mail: pt-service@ua.bosch.com

www.bosch-professional.com/ua/uk

Адреса Регіональних гарантійних сервісних майстерень за-значена в Національному гарантійному талоні.

Адреси інших сервісних центрів наведено нижче:

www.bosch-pt.com/serviceaddresses

Транспортування

На додані літєво-іонні акумуляторні батареї розповсюджуються вимоги щодо транспортування небезпечних вантажів. Акумуляторні батареї можуть перевозитися користувачем автомобільним транспортом без потреби виконання додаткових норм.

При пересилці третіми особами (напр.: повітряним транспортом або транспортним експедитором) потрібно додержуватися особливих вимог щодо упаковки та

маркуванна. У цьому випадку у підготовці посилки повинен брати участь експерт з небезпечних вантажів. Відсилайте акумуляторну батарею лише з непошкодженим корпусом. Заклейте відкриті контакти та запакуйте акумуляторну батарею так, щоб вона не совалася в упаковці. Дотримуйтеся, будь ласка, також можливих додаткових національних приписів.

Утилізація



Вимірювальні інструменти, акумулятори/батареї, приладдя і упаковку треба здавати на екологічно чисту повторну переробку.



Не викидайте вимірювальні інструменти і акумуляторні батареї/батареї в побутове сміття!

Лише для країн ЄС:

Відповідно до європейської директиви 2012/19/EU вимірювальні інструменти, що вийшли із вживання, та відповідно до європейської директиви 2006/66/EC пошкоджені або відпрацьовані акумуляторні батареї/батареї повинні здаватися окремо і утилізуватися екологічно чистим способом.

Акумуляторні батареї/батареї:

Літєво-юнні:

Будь ласка, зважайте на вказівки в розділі "Транспортування" (див. „Транспортування“, Сторінка 210).

Қызметкер немесе пайдаланушының қателіктері мен істен шығу себептерінің тізімі

- өнім корпусынан тікелей түтін шықса, пайдаланбаңыз
- жауын – шашын кезінде сыртта (далада) пайдаланбаңыз
- корпус ішіне су кірсе құрылғыны қосушы болмаңыз

Шекті күй белгілері

- өнім корпусының зақымдалуы

Қызмет көрсету түрі мен жиілігі

Әр пайдаланудан соң өнімді тазалау ұсынылады.

Сақтау

- құрғақ жерде сақтау керек
- жоғары температура көзінен және күн сәулелерінің әсерінен алыс сақтау керек
- сақтау кезінде температураның кенет ауытқуынан қорғау керек
- егер құрал жұмсақ сөмке немесе пластик кейсте жеткізілсе оны осы өзінің қорғағыш қабында сақтау ұсынылады
- сақтау шарттары туралы қосымша ақпарат алу үшін МЕМСТ 15150-69 (Шарт 1) құжатын қараңыз

Тасымалдау

- тасымалдау кезінде өнімді құлатуға және кез келген механикалық ықпал етуге қатаң тыйым салынады
- босату/жүктеу кезінде пакетті қысатын машиналарды пайдалануға рұқсат берілмейді.
- тасымалдау шарттары талаптарын МЕМСТ 15150-69 (5 шарт) құжатын оқыңыз.

Қазақ

Еуразия экономикалық одағына (Кеден одағына) мүше мемлекеттер аумағында қолданылады

Өндірушінің өнім үшін қарастырған пайдалану құжаттарының құрамында пайдалану жөніндегі осы нұсқаулық, сонымен бірге қосымшалар да болуы мүмкін. Сәйкестікті растау жайлы ақпарат қосымшада бар. Өнімді өндірген мемлекет туралы ақпарат өнімнің корпусында және қосымшада көрсетілген. Өндірілген мерзімі Нұсқаулық мұқабасының соңғы бетінде және өнім корпусында көрсетілген. Импорттерге қатысты байланыс ақпарат өнім қаптамасында көрсетілген.

Өнімді пайдалану мерзімі

Өнімнің қызмет ету мерзімі 7 жыл. Өндірілген мерзімнен бастап (өндіру күні зауыт тақтайшасында жазылған) істетпей 5 жыл сақтағаннан соң, өнімді тексеру (сервистік тексеру) пайдалану ұсынылмайды.

Қауіпсіздік нұсқаулары



Өлшеу құралымен қауіпсіз және сенімді жұмыс істеу үшін барлық нұсқаулықтарды оқып орындау керек. Өлшеу құралын осы нұсқауларға сай пайдаланбау өлшеу құралындағы кірістірілген қауіпсіздік шараларына жағымсыз әсер етеді. Өлшеу құралындағы ескертулерді көрінбейтін қылмаңыз. **ОСЫ НҰСҚАУЛАРДЫ САҚТАП, ӨЛШЕУ ҚҰРАЛЫН БАСҚАЛАРҒА БЕРГЕНДЕ ОЛАРДЫ ҚОСА ҰСЫНЫҒЫЗ.**

- ▶ **Абай болыңыз – егер осы жерде берілген пайдалану немесе түзету құралдарынан басқа құралдан пайдаланса немесе басқа жұмыс әдістері орындалса бұл қауіпті сәулеге шалынуға алып келуі мүмкін.**
- ▶ **Өлшеу құралы лазер ескерту тақтасымен бірге жеткізіледі (графика бетіндегі өлшеу құралының суретінде белгіленген).**
- ▶ **Егер лазер ескерту тақтасының мәтіні еліңіздің тілінде болмаса, алғаш рет қолданысқа енгізбес бұрын оның орнына еліңіздің тіліндегі жапсырманы жабыстырыңыз.**



Лазер сәулесін адамдарға немесе жануарларға бағыттамаңыз және өзіңіз де тікелей немесе шағылысқан лазер сәулесіне қарамаңыз. Бұл адамдардың көзін шағылдыруы мүмкін, сәтсіз оқиғаларға әкелуі немесе көзге зақым келтіруі мүмкін.

- ▶ **Егер лазер сәулесі көзге түссе көздерді жұмып басты сәуледен ары қарату керек.**
- ▶ **Лазер құрылғысында ешқандай өзгерту орындамаңыз.**
- ▶ **Лазер көру көзілдірігін (керек-жарақ) қорғаныш көзілдірігі ретінде пайдаланбаңыз.** Лазер көру көзілдірігі лазер сәулесін жақсырақ көру үшін қолданылады, алайда лазер сәулесінен қорғайды.
- ▶ **Лазер көру көзілдірігін (керек-жарақ) күннен қорғайтын көзілдірік ретінде немесе жол қозғалысында пайдаланбаңыз.** Лазер көру көзілдірігі ультракүлгін сәулелерден толық қорғанысты қамтамасыз етпейді және түсті сезу қабілетін азайтады.
- ▶ **Өлшеу құралын тек білікті маманға және арнаулы бөлшектермен жөндетіңіз.** Сол арқылы өлшеу құрал қауіпсіздігін сақтаңыз.
- ▶ **Балаларға лазер өлшеу құралын бақылаусыз пайдалануға рұқсат етпеңіз.** Олар басқа адамдардың немесе өзінің көзін абайсыздан шағылыстыруы мүмкін.
- ▶ **Жанатын сұйықтықтар, газдар немесе шаң жиылған жарылыс қаупі бар ортада өлшеу құралын пайдаланбаңыз.** Өлшеу құралы ұшқын шығарып, шаңды жандырып, өрт тудыруы мүмкін.
- ▶ **Аккумуляторды ашпаңыз.** Қысқа тұйықталу қаупі бар.
- ▶ **Аккумулятор зақымдалған немесе дұрыс пайдаланылмаған жағдайда, одан бу шығуы мүмкін.** Аккумулятор жанып немесе жарылып қалуы мүмкін. Таза ауа ішке тартыңыз және шағымдар болса, дәрігердің көмегіне жүгініңіз. Бу тыныс алу жолдарын тітіркендіруі мүмкін.
- ▶ **Аккумулятор дұрыс пайдаланылмаған немесе зақымдалған жағдайда, аккумулятордан сұйықтық ағуы мүмкін.** Оған тимеңіз. Кездейсоқ теріге тигенде, сол жерді сумен шайыңыз. Сұйықтық көзге тисе, медициналық көмек алыңыз. Аккумулятордағы сұйықтық теріні тітіркендіруі немесе күйдіруі мүмкін.
- ▶ **Шеге немесе бұрауыш сияқты ұшты заттар немесе сыртқы әсер арқылы аккумулятор зақымдануы мүмкін.** Бұл қысқа тұйықталуға алып келіп, аккумулятор жаныуы, түтін шығаруы, жарылуы немесе қызып кетуі мүмкін.
- ▶ **Пайдаланылмайтын аккумуляторды түйіспелерді тұйықтауы мүмкін қыстырғыштардан, тиындардан, кілттерден, шегелерден, винттерден және басқа ұсақ темір заттардан сақтаңыз.**

Аккумулятор түйіспелерінің арасындағы қысқа тұйықталу күйіктерге немесе өртке әкелуі мүмкін.

- ▶ **Бұл аккумуляторды тек қана осы өндіруші өнімдерінде пайдаланыңыз.** Сол арқылы аккумуляторды қауіпті, артық жүктеуден сақтайсыз.
- ▶ **Аккумуляторлық батареяны тек өндіруші көрсеткен зарядтау құрылғысымен зарядтаңыз.** Зарядтау құрылғысы белгілі бір аккумуляторлар түріне арналған, оны басқа аккумуляторларды зарядтау үшін пайдалану өрт қаупін тудырады.



Аккумуляторды, жылудан, сондай-ақ, мысалы, үздіксіз күн жарығынан, оттан, кірден, судан және ылғалдан қорғаңыз. Жарылыс және қысқа тұйықталу қаупі туындайды.

Өлшеу құралын және магниттік керек-жарақтарды имплантаттардың және кардиостимулятор немесе инсулин сорғысы сияқты басқа да медициналық құрылғылардың жанына қоймаңыз. Өлшеу құралы мен керек-жарақтардың магниттері имплантаттардың және медициналық құрылғылардың жұмысына әсер ететін өріс тудырады.

- ▶ **Өлшеу құралы мен магнитті аксессуарды магниттік дерек тасығыштар мен магнитке сезімтал құрылғылардан алшақ ұстаңыз.** Өлшеу құралы мен аксессуар магниттерінің әсері деректердің қайтымсыз жойылуына әкелуі мүмкін.
 - ▶ **Аккумуляторды немесе батареяларды өлшеу құралымен барлық жұмыстарды (мысалы, орнату, қызмет көрсету, т.б.) бастау алдында, сондай-ақ, өлшеу құралын тасымалдау және сақтау кезінде шығарыңыз.** Қосқыш/өшіргішке кездейсоқ тию жарақаттану қаупін тудырады.
 - ▶ **Абай болыңыз! Өлшеу құралын Bluetooth® бен пайдалануда басқа құралдар мен жабдықтар, ұшақ және медициналық құралдар (мысалы, кардиостимулятор, есту құралдары) жұмысында кедергілер пайда болуы мүмкін.** Сондай-ақ жақын тұрған адамдар мен хайуандарға зиян тудыру қаупін толық жою мүмкін емес. Өлшеу құралын Bluetooth® бен медициналық құралдар, жанар май бекеттері, химиялық жабдықтар, жарылу қаупі бар және жарылатын аймақтар жанында пайдаланбаңыз. Өлшеу құралын Bluetooth® бен ұшақтарда пайдаланбаңыз. Денеге жақын аймақта ұзақ уақыт пайдаланбаңыз.
- Bluetooth® сөз белгісі, сондай-ақ сурет белгілері (логотиптер) Bluetooth SIG, Inc компаниясының тіркелген сауда белгілері және жеке меншігі болып табылады. Осы сөз/сурет белгісінің Robert Bosch Power Tools GmbH тарапынан әр қолданылуы лицензия бойынша жүзеге асады.*

Өнім және қуат сипаттамасы

Пайдалану нұсқаулығының алғы бөлігінің суреттерін ескеріңіз.

Тағайындалу бойынша қолдану

Өлшеу құралы көлденең және тік сызықтарды және перпендикуляр негіздерін есептеп тексеруге арналған.

Өлшеу құралы ішкі мен сыртқы аймақтарда пайдалануға арналған.

RM 2 бұрама ұстағышының көмегімен өлшеу құралын 360°-қа әрдайым көрінетін орталық перпендикуляр негізінің айналасында бұрауға болады. Осылайша лазер сызықтары дәл тураланады да, өлшеу құралының орналасуы өзгермейді.

Көрсетілген құрамды бөлшектер

Көрсетілген құрамдастар нөмірі суреттер бар беттегі өлшеу құралының сипаттамасына қатысты.

- (1) Бағыттауыш ойық
- (2) Ажыратқыш
- (3) Лазер сәулесінің шығыс саңылауы
- (4) Аккумулятор/батареялар зарядының деңгейі
- (5) Маятникті бұғаттау индикаторы
- (6) Қабылдағыш режим түймесі
- (7) Қабылдағыш режим индикаторы
- (8) Лазер жұмыс режиміне арналған түйме
- (9) Bluetooth® арқылы байланыс индикаторы
- (10) Bluetooth® түймесі
- (11) Аккумулятор бөлімі

- (12) Аккумулятор^{a)}
- (13) Батарея адаптерінің қабы^{a)}
- (14) Батареялар^{a)}
- (15) Аккумулятор/батарея адаптерінің босату түймесі^{a)}
- (16) Батарея адаптерінің жапқышы^{a)}
- (17) Лазер ескерту тақтасы
- (18) Штатив бекіткіші, 1/4 дюйм
- (19) Сериялық нөмір
- (20) Бағыттауыш шина^{a)}
- (21) Магнит^{a)}
- (22) Бойлық бекіткіш саңылау^{a)}
- (23) Бұрама ұстағыш^{a)}
- (24) Бұрама ұстағыштың дәлдеп реттеу бұрандасы^{a)}
- (25) Төбе қапсырмасы^{a)}
- (26) Әмбебап ұстағыш^{a)}
- (27) Айналма платформа^{a)}
- (28) Қашықтан басқару пульті^{a)}
- (29) Лазер қабылдағышы^{a)}
- (30) Лазер көру көзілдірігі^{a)}
- (31) Лазер нысандық тақтасы^{a)}
- (32) Штатив^{a)}
- (33) Телескоптық қарнақ^{a)}
- (34) Қорғаныш қалта^{a)}
- (35) Батарея адаптері^{a)}
- (36) Шабадан^{a)}

a) Бейнеленген немесе сипатталған жабдықтар стандартты жеткізу көлемімен қамтылмайды. Толық жабдықтарды біздің жабдықтар бағдарламамыздан табасыз.

Техникалық мәліметтер

Нүктелі және сызықтық лазер	GCL 2-50 C	GCL 2-50 CG
Өнім нөмірі	3 601 K66 G..	3 601 K66 H..
Жұмыс аймағы ^{A)}		
– Стандартты лазер сызықтары	20 м	20 м
– Лазер қабылдағышымен	5–50 м	5–50 м
– Жоғары қаратылған лазер нүктесі	10 м	10 м
– Төмен қаратылған лазер нүктесі	10 м	10 м
Нивелирлеу дәлдігі ^{B)C)}		
– Лазер сызықтары	±0,3 мм/м	±0,3 мм/м
– Лазер нүктелері	±0,7 мм/м	±0,7 мм/м
Әдеттегі өздігінен нивелирлеу диапазоны	±4°	±4°
Әдеттегі нивелирлеу уақыты	< 4 с	< 4 с
Негізгі биіктіктің үстіндегі макс. пайдалану биіктігі	2000 м	2000 м
Салыстырмалы ауа ылғалдылығы, макс.	90%	90%

Нүктелі және сызықтық лазер	GCL 2-50 C	GCL 2-50 CG
Ластану дәрежесі IEC 61010-1 стандарты бойынша	2 ^{D)}	2 ^{D)}
Лазер класы	2	2
Импульстер жиілігі		
– Қабылдағыш режимінсіз пайдалану	23 кГц	23 кГц
– Қабылдағыш режимінде пайдалану	10 кГц	10 кГц
Лазер сызығы		
– Лазер түрі	630–650 нм, < 10 мВт	500–540 нм, < 10 мВт
– Лазер сәулесінің түсі	қызыл	жасыл
– C ₆	10	10
– Айырмашылық	50 × 10 мрад (толық бұрыш)	50 × 10 мрад (толық бұрыш)
Лазер нүктесі		
– Лазер түрі	630–650 нм, < 1 мВт	630–650 нм, < 1 мВт
– Лазер сәулесінің түсі	қызыл	қызыл
– C ₆	1	1
– Айырмашылық	0,8 мрад (толық бұрыш)	0,8 мрад (толық бұрыш)
үйлесімді лазер қабылдағышы	LR 6, LR 7	LR 7
Штатив бекіткіші	1/4 дюйм	1/4 дюйм
Энергиямен жабдықтау		
– Аккумулятор (литий-иондық)	10,8 В/12 В	10,8 В/12 В
– Батареялар (сілтілі-марганец)	4 × 1,5 В LR6 (AA) (батарея адаптерімен)	4 × 1,5 В LR6 (AA) (батарея адаптерімен)
Жұмыс режимі бойынша жұмыс ұзақтығы ^{B)E)}	Аккумуляторлар/батареялар	Аккумуляторлар/батареялар
– Қиылысу және нүктелі жұмыс режимі	18 сар/10 сар	10 сар/4 сар
– Қиылысу режимі	25 сар/16 сар	13 сар/6 сар
– Сызықтық жұмыс режимі	35 сар/28 сар	15 сар/12 сар
– Нүктелі жұмыс режимі	60 сар/32 сар	60 сар/32 сар
Bluetooth® өлшеу құралы		
– Үйлесімділігі	Bluetooth® 4.2 (Classic және Low Energy) ^{F)}	Bluetooth® 4.2 (Classic және Low Energy) ^{F)}
– Қызметтік жиіліктер диапазоны	2402–2480 МГц	2402–2480 МГц
– Тарату қуаты, макс.	2,5 мВт	2,5 мВт
Bluetooth® смартфон		
– Үйлесімділігі	Bluetooth® 4.0 (Classic және Low Energy) ^{F)}	Bluetooth® 4.0 (Classic және Low Energy) ^{F)}
– Операциялық жүйе	Android 6 (және одан кейінгі нұсқасы) iOS 11 (және одан кейінгі нұсқасы)	Android 6 (және одан кейінгі нұсқасы) iOS 11 (және одан кейінгі нұсқасы)
Салмағы ЕРТА-Procedure 01:2014 құжатына сай		
– аккумулятормен ^{G)}	0,62 кг	0,62 кг
– батареялармен	0,58 кг	0,58 кг
Өлшемдері (ұзындығы × ені × биіктігі)		
– ұстағышсыз	136 × 55 × 122 мм	136 × 55 × 122 мм

Нүктелі және сызықтық лазер	GCL 2-50 C	GCL 2-50 CG
– бұрама ұстағышпен	Ø 188 × 180 мм	Ø 188 × 180 мм
Қорғаныс дәрежесі ¹⁾	IP 54 (шаң мен шашыранды судан қорғалған)	IP 54 (шаң мен шашыранды судан қорғалған)
Зарядтау кезіндегі ұсынылатын қоршаған орта температурасы	0°C ... +35°C	0°C ... +35°C
Жұмыс істеп тұрған кездегі рұқсат етілген қоршаған орта температурасы	-10°C ... +50°C	-10°C ... +50°C
Сақтау кезіндегі рұқсат етілген қоршаған орта температурасы	-20°C ... +70°C	-20°C ... +70°C
Ұсынылатын аккумуляторлар	GBA 12V... (GBA 12V ≥ 4.0 Ah аккумуляторынан басқа)	GBA 12V... (GBA 12V ≥ 4.0 Ah аккумуляторынан басқа)
Ұсынылатын зарядтағыш құрылғылар	GAL 12... GAX 18...	GAL 12... GAX 18...

A) Жұмыс аймағын қолайсыз қоршау шарттарында (мысалы тікелей күн сәулелерінде) қысқарту мүмкін.

B) 20–25°C

C) Көрсетілген мәндер қалыпты және жағымды қоршаған орта шарттарын (мысалы, дірілсіз, тұмансыз, түтінсіз, тікелей күн сәулесінсіз) талап етеді. Температура шұғыл өзгерген жағдайда, дәлдік ауытқуы мүмкін.

D) Тек қана тоқ өткізбейтін лас пайда болады, бірақ кейбір жағдайларда еру нәтижесінде тоө өткізу қабілеті пайда болуы күтіледі.

E) Bluetooth® жұмысында және/немесе RM 3 менен бірге қысқа жұмыс уақыттары

F) Bluetooth®-төмен энергиялық құрылғыларда модель мен операциялық жүйеге байланысты ретте байланысты құру мүмкін емес. Bluetooth® құрылғылары SPP профилін қолдауы керек.

G) пайдаланған аккумуляторға байланысты

H) Литий-ионды аккумулятор мен AA1 адаптері IP 54 жиынтығына кірмейді.

Техникалық мәліметтер жинақтағы аккумулятормен жұмыс істеуге есептелген.

Өлшеу құралының зауыттық тақтайшадағы сериялық нөмірі (19) оны дұрыс анықтауға көмектеседі.

Жинау

Өлшеу құралын энергиямен жабдықтау

Өлшеу құралы стандартты батареялармен не Bosch литий-иондық аккумулятормен жұмыс істейді.

Аккумулятормен пайдалану

► **Тек техникалық мәліметтерде жазылған зарядтау құралдарын пайдаланыңыз.** Тек қана осы зарядтау құралдары сіздің өлшеу құралыңыздың ішінде литий-иондық аккумулятормен сәйкес.

Нұсқау: Өлшеу құралыңызға арналмаған аккумуляторды пайдалану өлшеу құралының қате жұмыс істеуіне немесе зақымдануына алып келуі мүмкін.

Нұсқау: аккумулятор ішінара зарядталған күйде жеткізіледі. Аккумулятордың толық қуатын пайдалану үшін оны алғаш рет пайдаланудан алдын толық зарядтаңыз.

Литий-иондық аккумуляторды пайдалану мерзімін қысқартусыз кез келген уақытта зарядтауға болады. Зарядтау процесін ұзу аккумулятордың зақымдалуына әкелмейді.

Литий-иондық аккумулятор электрондық элементтерді қорғау "Electronic Cell Protection (ECP)" арқылы терең заряд жоғалтудан қорғалған. Аккумулятордың тогы бітсе, қорғау жүйесі өлшеу құралын өшіреді.

► **Қорғағыш өшіргіш өшірілгеннен соң өлшеу құралын қайта қоспаңыз.** Әйтпесе аккумулятор зақымдануы мүмкін.

Зарядталған аккумуляторды (12) орнату үшін оны аккумулятор бөлімшесіне (11) сезіліп тірелгенше жылжытыңыз.

Аккумуляторды (12) шығару үшін босату пернелерін (15) басып аккумуляторды аккумулятор бөлімшесінен (11) шығарыңыз. **Осы кезде күш салмаңыз.**

Батареялармен пайдалану

Өлшеу құралы үшін алкалин марганец батареясын пайдалану ұсынылады.

Батареялар батарея адаптеріне салынады.

► **Батарея адаптері тек тиісті Bosch тексеру камерасын пайдалануға арналған болып электр құралдарымен пайдалануға болмайды.**

Батареяларды салу үшін батарея адаптерінің қабын (13) аккумулятор бөлімшесіне (11) жылжытыңыз. Батареяларды жабу қақпағындағы (16) суретте көрсетілгендей қапқа салыңыз. Жабу қақпағын қап үстінен сезілетін ретте тірелгенше жылжытыңыз.



Батареяларды алу үшін ашу (14) пернелерін (15) жабу қақпағында басып, жабу қақпағын (16) тартып қойыңыз. Батареялардың шығып кетпеуіне көз жеткізіңіз. Ол үшін өлшеу құралын

аккумулятор бөлімшесін **(11)** жоғарыға қаратып ұстаңыз. Батареяларды алып қойыңыз. Ішінде жатқан қапты **(13)** аккумулятор бөлімшесінен алып қою үшін қапты жан қабырғаға аз басып ұстап, өлшеу құралынан шығарыңыз. Барлық батареяларды бірдей алмастырыңыз. Тек бір өндірушінің және қуаты бірдей батареяларды пайдаланыңыз.

- ▶ **Өлшеу құралын ұзақ уақыт пайдаланбаңыз, батареяны өлшеу құралынан шығарып алыңыз.** Ұзақ уақыт сақтаған жағдайда, өлшеу құралындағы батареяларды тот басыу және олардың заряды өздігінен таусылуы мүмкін.

Зарядталу күйінің индикаторы

Заряд деңгейінің индикаторы **(4)** аккумуляторлардың немесе батареялардың заряд деңгейін көрсетеді:

Жарық диоды	Заряд деңгейі
Жасыл түсті үздіксіз жарық	100–75 %
Сары түсті үздіксіз жарық	75–35 %
Қызыл түсті жыпылықтайтын жарық	< 35 %
Жарық жоқ	– Аккумулятор бұзылған – Батареялардың заряды таусылған

Егер батареялар немесе аккумулятор заряды азайып кетсе лазер сызықтарының жарықтығы ақырын төмендеді.

Бұзылған аккумуляторды немесе бос батареяларды жүйелік ретте алмастырыңыз.

RM 2 бұрама ұстағышымен жұмыс істеу (A1 – A3 суреттерін қараңыз)

Бұрама ұстағыштың **(23)** көмегімен өлшеу құралын 360°-қа орталық, әрдайым көрінетін перпендикуляр негізіне бұрауға болады. Осылайша лазер сызықтары бағытталады да, өлшеу құралының орналасуы өзгермейді.

Дәлдеп реттеу бұрандасымен **(24)** тік лазер сызықтарын негізгі нүкелерге дәл бағыттауға болады.

Өлшеу құралын бағыттауыш ойығын **(1)** бұрама ұстағыштың **(23)** бағыттауыш рейкасына **(20)** қаратып орнатыңыз және өлшеу құралын платформаға тірелгенше кіргізіңіз.

Ажырату үшін өлшеу құралын кері бағытта бұрама ұстағыштан шығарыңыз.

Бұрама ұстағыштың орналастыру мүмкіндіктері:

- тегіс аймақта тұруда,
- тік аймаққа бұрап бекітілгенде,
- төбе қапсырмалары **(25)** көмегімен металл төбе рейкаларында,
- магниттердің **(21)** көмегімен метал беттерде.

Пайдалану

Пайдалануға ендіру

- ▶ **Өлшеу құралын сыздан және тікелей күн сәулелерінен сақтаңыз.**
- ▶ **Өлшеу құралына айрықша температура немесе температура өзгерістерінің әсерін тигізуге болмайды.** Оны, мысалы, автомобиль ішінде ұзақ уақытқа қалдырмаңыз. Температура өзгерістері шұғыл болған жағдайда, алдымен өлшеу құралының тұрақты температурасын сақтаңыз және жұмысты жалғастырмас бұрын әрдайым дәлдік тексерісін өткізіңіз (қараңыз „Өлшеу құралының дәлдігін тексеру“, Бет 219).
- ▶ **Айрықша температура немесе температура өзгерістері орын алған жағдайда, өлшеу құралының дәлдігі төмендеуі мүмкін.**
- ▶ **Өлшеу құралын қатты соғылудан немесе түсуден сақтаңыз.** Сыртқы күшті әсерлерден кейін өлшеу құралының жұмысын жалғастырудан бұрын әрдайым дәлдік тексеруін орындау керек (қараңыз „Өлшеу құралының дәлдігін тексеру“, Бет 219).
- ▶ **Өлшеу құралын тасымалдаудан алдын оны қосыңыз.** Өшуде тербелу бөлігі бұғатталады, әйтпесе ол қатты әрекеттерде зақымдалуы мүмкін.

Қосу/өшіру

Өлшеу құралын **қосу** үшін ажыратқышты **(2) "On"** күйіне (маятникті бұғаттау тетігімен жұмыс істеу үшін) немесе **"On"** күйіне (нивелирлеу автоматикасымен жұмыс істеу үшін) жылжытыңыз. Өлшеу құралы қосылғаннан кейін бірден шығару саңылауларынан **(3)** лазер сәулелерін шығарады.

- ▶ **Лазер сәулесін адамдарға немесе жануарларға бағыттамаңыз және тіпті алыстан болсын жарық сәулесіне өзіңіз қарамаңыз.**

Өлшеу құралын **өшіру** үшін қосқыш/өшіргішті **(2) "Off"** күйіне жылжытыңыз. Өшіру кезінде тербелу блогы бұғатталады.

- ▶ **Қосулы зарядтау құралын бақылаусыз қалдырмаңыз және өлшеу құралын пайдаланудан соң өшіріңіз.** Лазер сәулесімен адамдардың көзін шағылыстыру мүмкін.

50 °C шамасындағы рұқсат етілген макс. жұмыс температурасынан асырған жағдайда лазер диоды қорғаныс үшін өшеді. Суығаннан соң өлшеу құралы қайта қосылуы мүмкін.

Өшіру автоматикасы

Егер шамамен **120** минут ішінде өлшеу құралында ешбір түйме басылмаса, өлшеу құралы аккумуляторлардың немесе батареялардың зарядын сақтау үшін автоматты түрде өшіп қалады.

Өлшеу құралын автоматты өшкен соң қайта іске қосу үшін, ажыратқышты **(2)** алдымен **"Off"** күйіне жылжытып, содан кейін өлшеу құралын қайта іске қосыңыз немесе лазер жұмыс режимінің түймесін **(8)** басыңыз.

Өшіру автоматикасын уақытша ажырату

Өшу автоматикасын өшіру үшін (өлшеу құралы қосулы болғанда) жұмыс түрлері пернесін **(8)** кемінде 3 сек. басып ұстаңыз. Өшу автоматикасы өшкен болса, лазер сәулелері растау үшін қысқа уақыт жыпылықтайды.

Нұсқау: жұмыс температурасы 45 °С шамасынан жоғары болса, өшу автоматикасын бұдан былай өшіруге болмайды.

Автоматты өшуді белсендендіру үшін өлшеу құралын өшіріп, қайта қосыңыз.

Пайдалану түрін орнату

Өлшеу құралында бірнеше жұмыс режимі бар, оларды аркез ауыстыруға болады:

- **Қысу мен нүктелік жұмыс:** Өлшеу құралы алға қарай көлденең және тік лазерлік сызықты және жоғары және төмен қарай көлденең лазерлік сызықты шығарады. Лазерлік сызықтар 90° бұрышта қиысады.

- **Көлденең сызықтық жұмыс:** өлшеу құралы көлденең лазерлік сызықты алға қарай шығарады.

- **Тік сызықтық жұмыс:** өлшеу құралы тік лазерлік сызықты алға қарай шығарады.

Өлшеу құралы бөлмеде орналасқанда тік лазерлік сызық төбеде жоғарғы лазерлік нүктеден жоғары көрсетіледі.

Өлшеу құралын тікелей қабырғада орналастырғанда тік лазерлік сызық толық дерлік айналыық лазерлік сызықты (360° сызығын) шығарады.

- **Нүктелік жұмыс:** өлшеу құралы тік лазерлік нүктені жоғары және төмен қарай шығарады.

Нүктелі жұмыс режимінен басқа барлық жұмыс режимдерін нивелирлеу автоматикасымен де, маятникті бұғаттау тетігімен де таңдауға болады.

Жұмыс режимін ауыстыру үшін лазер жұмыс режимінің түймесін **(8)** басыңыз.

Нивелирлеу автоматикасымен жұмыс істеу

Жұмыс қадамдарының реттілігі	Көлденең сызықтық жұмыс режимі	Тік сызықтық жұмыс режимі	Нүктелі жұмыс режимі	Маятникті бұғаттау индикаторы (5)	Сурет
Ажыратқыш (2) "On" күйінде	●	●	●		B
Лазер жұмыс режиміне арналған түймені (8) 1 рет басу	●	–	–		C
Лазер жұмыс режиміне арналған түймені (8) 2 рет басу	–	●	–		D
Лазер жұмыс режиміне арналған түймені (8) 3 рет басу	–	–	●		E
Лазер жұмыс режиміне арналған түймені (8) 4 рет басу	●	●	●		B
	Қиылысу режимі				

Нивелирлеу автоматикасымен жұмыс істегенде "Маятникті бұғаттау тетігімен жұмыс істеу" (ажыратқыш **(2)** "On" күйінде) режиміне

ауыссаңыз, осы режим индикаторларының бірінші тіркесім мүмкіндігі әрдайым іске қосылады.

Маятникті бұғаттау тетігімен жұмыс істеу

Жұмыс қадамдарының реттілігі	Көлденең сызықтық жұмыс режимі	Тік сызықтық жұмыс режимі	Нүктелі жұмыс режимі	Маятникті бұғаттау индикаторы (5)	Сурет
Ажыратқыш (2) "On" күйінде	●	●	–		F
Лазер жұмыс режиміне арналған түймені (8) 1 рет басу	●	–	–		Қызыл
Лазер жұмыс режиміне арналған түймені (8) 2 рет басу	–	●	–		Қызыл

Жұмыс қадамдарының реттілігі	Көлденең сызықтық жұмыс режимі	Тік сызықтық жұмыс режимі	Нүктелі жұмыс режимі	Маятникті бұғаттау индикаторы (5)	Сурет
 Лазер жұмыс режиміне арналған түймені (8) 3 рет басу	●	●	-	 Қызыл	F
	Қиылысу режимі				

Маятникті бұғаттау тетігімен жұмыс істегенде "Нивелирлеу автоматикасымен жұмыс істеу" (ажыратқыш (2) "On" күйінде) режиміне ауыссаңыз, осы режим индикаторларының бірінші тіркесім мүмкіндігі әрдайым іске қосылады.

Қабылдағыш режим

Лазер қабылдағышымен (29) жұмыс істеу үшін пайдалану түріне байланыссыз қабылдағыш режимді белсендіруге болады.

Қабылдағыш режимде лазер сызықтары жоғары жиілікте жыпылықтап, лазер қабылдағышы үшін (29) көрінетін болады.

Қабылдағыш режимді қосу үшін қабылдағыш режимнің (6) пернесін басыңыз. Қабылдау режимі (7) индикаторы жасыл түсте жанады.

Адам көзі үшін қабылдағыш режим қосуды болғанда лазер сызықтарының көрінісі төмендетіледі. Лазер қабылдағышысыз жұмыс істегенде қабылдағыш режимді (6) түймешесін қайта басып өшіріңіз. Қабылдағыш режимінің (7) көрсеткіші өшеді.

Нивелирлеу автоматикасы

Нивелирлеу автоматикасымен жұмыс істеу (B-E суреттерін қараңыз)

Өлшеу құралын көлденең жылжымайтын табанға қойыңыз немесе бұрама ұстағышта (23) бекітіңіз. Нивелирлеу автоматикасымен жұмыс істеу үшін қосқыш/өшіргішті (2) "On" күйіне жылжытыңыз.

Нивелирлеу автоматикасы $\pm 4^\circ$ өз нивелирлеу аймағындағы тегіс еместіктерді автоматты тегістейді. Лазер сәулелері жыпылақтауды аяқтаса, өлшеу құралы нивелирленген болады.

Автоматты түрде нивелирлеу мүмкін болмаса, мысалы, өлшеу құралы тұрған бет көлденең сызықтан 4° шамасынан артық ауытқыған болса, лазер сәулелері жылдам жыпылықтайды.

Бұл жағдайда өлшеу құралын көлденеңінен қойып, өздігінен нивелирлеу аяқталғанша күтіңіз. Өлшеу құралы $\pm 4^\circ$ өздігінен нивелирлеу аймағында тұрса, лазер сәулелері үздіксіз жанады.

Пайдалану кезінде қағылыстар болса немесе күй өзгерсе өлшеу құралы автоматты ретте өзін нивелирлейді. Нивелирлеуден соң өлшеу құралының жылжуы арқылы пайда болуы мүмкін қателердің алдын алу үшін лазерлік сызықтардың күйін негізгі нүктелерге салыстырып тексеріңіз.

Маятникті бұғаттау тетігімен жұмыс істеу (F суретін қараңыз)

Маятникті бұғаттау тетігімен жұмыс істеу үшін ажыратқышты (2) "On" күйіне жылжытыңыз. Маятникті бұғаттау индикаторы (5) қызыл түспен жанып тұрады және лазер сызықтары бояу жыпылықтайды.

Маятникті бұғаттау тетігімен жұмыс істеген кезде, нивелирлеу автоматикасы өшіріледі. Өлшеу құралын еркін қолда ұстауға немесе еңіс бетке қоюға болады. Лазер сәулелері бұдан былай нивелирленбейді және бір-біріне тігінен өтпейді.

Bluetooth® арқылы қашықтан басқару

Өлшеу құралы Bluetooth® модулімен жабдықталған, ол радио арқылы смартфоннан Bluetooth® интерфейсі арқылы қашықтан басқаруға мүмкіндік береді.

Bluetooth® байланысы үшін талап етілетін жүйелік алғышарттар туралы www.bosch-pt.com Bosch интернет торабында табасыз.

Bluetooth® арқылы қашықтан басқаруда мобильді соңғы құрылғы мен өлшеу құралы арасында жаман қабылдау шарттары пайда болады.

Қашықтан басқару үшін Bosch қолданбалары (Apps) қолжетімді. Оны ақырғы құрылғыға байланысты тиісті дүкендерден жүктеп алуға болады:



Bluetooth® қосы

Bluetooth® қашықтан басқаруға қосу үшін Bluetooth® түймешігін (10) басыңыз. Мобильді құралыңызда Bluetooth® ұяшығының белсенді болуын қамтамасыз етіңіз.

Bosch бағдарламаларын бастаудан соң мобильды құралмен өлшеу құралы арасында байланыс жасалады. Бірнеше белсенді өлшеу құралы табылса керекті өлшеу құралын таңдаңыз. Егер белсенді өлшеу құралы табылса байланыс автоматты ретте жасалады.

Bluetooth® көрсеткісі (9) жанғанда байланыс бар болады. Bluetooth® байланысы өлшеу құралы мен мобильді соңғы құрылғы арасындағы ұзақ қашықтық немесе кедергі және

электрмагниттік ақаулық көздері себебінен үзілуі мүмкін. Бұл жағдайда Bluetooth® көрсеткісі (9) жыпылықтайды.

Bluetooth® өшіру

Bluetooth® қашықтан басқару үшін өшіру үшін Bluetooth® түймешігін (10) басыңыз немесе өлшеу құралын өшіріңіз.

Өлшеу құралының дәлдігін тексеру

Дәлдік әсерлері

Қоршау температурасы ең күшті әсер етеді. Еденнен жоғарыға болған температура өзгерістері лазер сәулесін ауытқуы мүмкін.

Еден жағынында температура өзгерістері қатты болғаны үшін өлшеу құралын 20 м қашықтықтан бастап штативке орнату керек. Өлшеу құралын мүмкіншілік бойынша жұмыс аймағының ортасына қойыңыз.

Сыртқы әсерлерден тыс аспаптық әсерлер де (мысалы қағылыс немесе қатты соққылар) ауытқуларға алып келуі мүмкін. Сол үшін әр жұмыстан алдын нивелирлеу дәлдігін тексеріңіз.

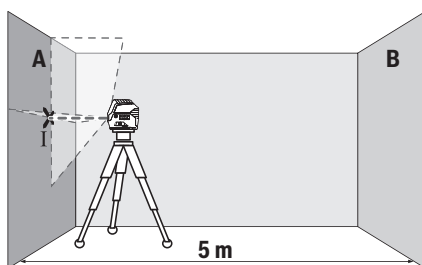
Алдымен көлденең лазер сызығының биіктік және нивелирлеу дәлдігін, ал содан кейін тік лазер сызығының нивелирлеу дәлдігін және вертикаль дәлдігін тексеріп шығыңыз.

Егер өлшеу құралы тексеру кезінде максималды ауытқудан асырса, оны Bosch сервистік орталығында жөндетіңіз.

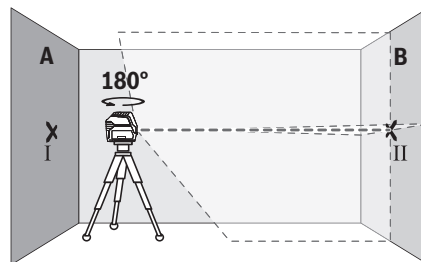
Көлденең сызықтың биіктік дәлдігін тексеру

Тексеру үшін 5 м бос өлшеу қашықтығы қатты жерде А мен В екі қабырғаның арасында керек болады.

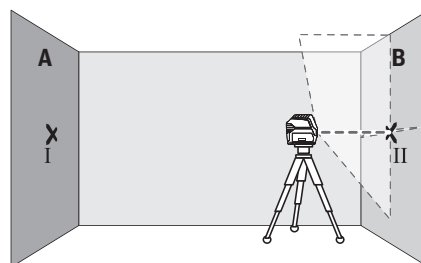
- Өлшеу құралын А қабырғасының жанындағы штативке немесе қатты тегіс бетке орнатыңыз. Өлшеу құралын қосыңыз. Нивелирлеу автоматикасымен қиысу жұмыс режимін таңдаңыз.



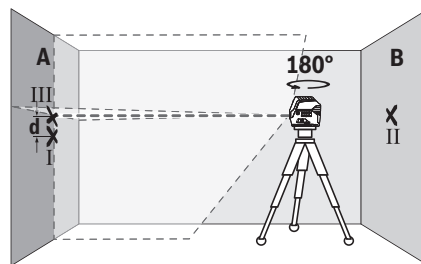
- Лазерді жақын А қабырғасына бағыттап, өлшеу құралын нивелирлеңіз. Лазер сызықтары қабырғада айқын-ұйқыш нүктесінің ортасын белгілеңіз (I нүктесі).



- Өлшеу құралын 180° бұрап, оны нивелирлеп лазер сызықтарының арғы В қабырғасындағы айқын-ұйқыш нүктесін белгілеңіз (II нүктесі).
- Өлшеу құралын бұрамай В қабырғасының қасында қойып, қосыңыз да нивелирлеңіз.



- Өлшеу құралының биіктігін (штативтер немесе бар болса тіреуіш көмегімен) лазер сызықтарының айқын-ұйқыш нүктесі В қабырғасында алдымен белгіленген нүктеге II сәйкес болатындай бағыттаңыз.



- Өлшеу құралын 180° бұрап биіктігін өзгертіңіз. Оны А қабырғасына тік лазер сызығы белгіленген I нүктесінен өтетін етіп бағыттаңыз. Өлшеу құралын нивелирлеп, лазер сызықтарының айқын-ұйқыш нүктесін А қабырғасында (III нүктесі) белгілеңіз.
- А қабырғасындағы I мен III екі белгіленген нүктенің d айырмашылығы өлшеу құралының дәл биіктіктен ауытқуын көрсетеді.

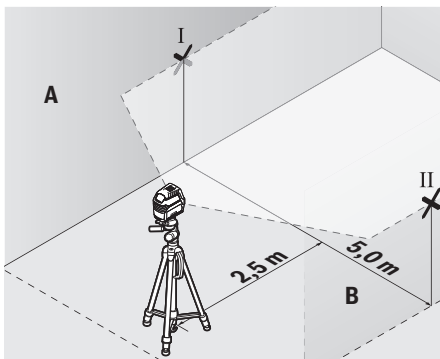
$2 \times 5 \text{ м} = 10 \text{ м}$ өлшеу қашықтығындағы рұқсат етілген максималды ауытқу:

$10 \text{ м} \times \pm 0,3 \text{ мм/м} = \pm 3 \text{ мм}$. I мен III нүктелері арасындағы d айырмашылығы ең көбі 3 мм құрауы тиіс.

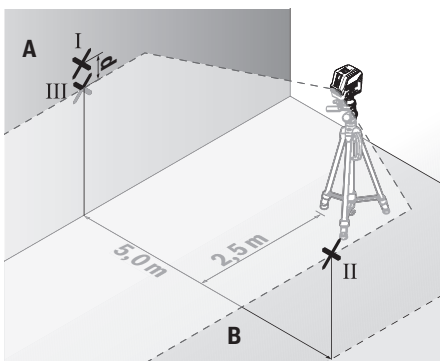
Көлденең сызықтың нивелирлеу дәлдігін тексеру

Тексеру үшін шам. 5 × 5 м бос кеңістік керек.

- Өлшеу құралын А мен В қабырғаларының арасындағы ортада штативке немесе қатты тегіс бетке орнатыңыз. Нивелирлеу автоматикасының көмегімен көлденең сызықтық жұмыс режимін таңдап, өлшеу құралын нивелирлеңіз.



- Өлшеу құралынан 2,5 м қашықтықта екі қабырғада лазерлік сызық ортасын белгілеңіз (А қабырғасында I нүкте, В қабырғасында II нүкте).



- Өлшеу құралын 180°-қа бұрап 5 м арақашықтықта орнатыңыз және нивелирлеңіз.
- Өлшеу құралының биіктігін (штатив немесе қажет болса, тіреуіш көмегімен) лазерлік сызық ортасы В қабырғасында алдын ала белгіленген II нүктеге сәйкес болатындай туралаңыз.
- А қабырғасында лазерлік сызық ортасын III нүкте ретінде белгілеңіз (I нүктенің үстінде немесе астында тігінен).
- А қабырғасындағы екі белгіленген I мен III нүктенің **d** айырмашылығы өлшеу құралының көлденең сызықтан дәл ауытқуын көрсетеді.

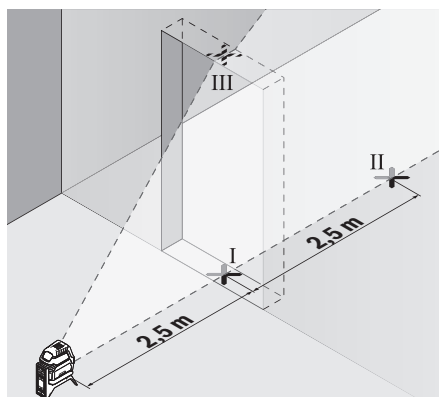
$2 \times 5 \text{ м} = 10 \text{ м}$ өлшеу қашықтығындағы рұқсат етілген максималды ауытқу:

$10 \text{ м} \times \pm 0,3 \text{ мм/м} = \pm 3 \text{ мм}$. I мен III нүктелер арасындағы **d** айырмашылығы ең көбі 3 мм құрауы тиіс.

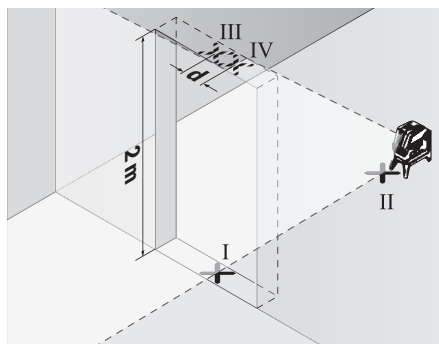
Тік сызықтың нивелирлеу дәлдігін тексеріңіз

Тексеру үшін (қатты табанда) есіктің әр жағынан кемінде 2,5 м жай болатын есік тесігі керек.

- Өлшеу құралын есік тесігінен 2,5 м қашықтықта бекем тегіс табанда орналастырыңыз (штативте емес). Нивелирлеу автоматикасымен тік сызықтық жұмыс режимін таңдаңыз. Лазерлік сызықы есік тесігіне бағыттап, өлшеу құралын нивелирлеңіз.



- Тік лазер сызығының орталығын есік тесігінің еденінде (I нүктесі), 5 м қашықтықта есік тесігінің басқа жағында (II нүктесі) және есік тесігінің жоғарғы шетінде (III нүктесі) белгілеңіз.



- Өлшеу құралын 180° бұрап, есік тесігінің басқа жағында тікелей II нүктесінің артында орнатыңыз. Өлшеу құралын нивелирлеп, тік лазер сызығын орталығы нақты I мен II нүктелерінен өтетін етіп бағыттаңыз.
- Лазер сызығының орталығын есік тесігінің жоғарғы шетінде IV нүктесі ретінде белгілеңіз.
- А қабырғасындағы III мен IV екі белгіленген нүктенің **d** айырмашылығы өлшеу құралының дәл биіктіктен ауытқуын көрсетеді.
- Есік тесігінің биіктігін өлшеңіз.

Максималды рұқсат етілетін ауытқу төмендегідей есептеледі:

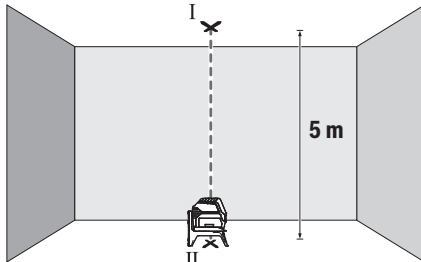
есік тесігінің қос биіктігі $\times 0,3 \text{ мм/м}$

Мысал: есік тесігінің **2 м** биіктігіндегі максималды ауытқу: $2 \times 2 \text{ м} \times \pm 0,3 \text{ мм/м} = \pm 1,2 \text{ мм}$. Сондықтан III мен IV нүктелердің аралығы ең көбі **1,2 мм** болуы керек.

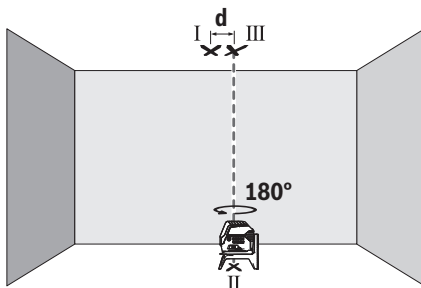
Негізгі нүкте дәлдігін тексеру

Тексеру үшін еден мен төбе арасында шамамен **5 м** шамасындағы берік беттегі бос өлшеу жолының арақашықтығы қажет болады.

- Өлшеу құралын бұрама ұстағышқа (**23**) орнатып, еденге қойыңыз. Нүктелі жұмыс режимін таңдап, өлшеу құралын нивелирленіз.



- Жоғарғы лазерлік нүктенің ортасын төбеде (I нүкте) белгілеңіз. Оған қоса астыңғы лазерлік нүктенің ортасын еденде (II нүкте) белгілеңіз.



- Өлшеу құралын 180° -қа бұраңыз. Оны төменгі лазерлік нүктенің ортасы белгіленген II нүктеде болатындай етіп орналастырыңыз. Өлшеу құралын нивелирленіз. Жоғарғы лазерлік нүктенің ортасын (III нүкте) белгілеңіз.
- Төбеде белгіленген I және III нүктелердің **d** айырмашылығы өлшеу құралының дәл биіктіктен ауытқуын көрсетеді.

Максималды рұқсат етілетін ауытқу төмендегідей есептеледі:

еден мен төбе арасындағы қос қашықтық $\times 0,7 \text{ мм/м}$.

Мысал: еден мен төбе арасындағы қашықтық **5 м** болғанда макс. ауытқу келесідей болады:

$2 \times 5 \text{ м} \times \pm 0,7 \text{ мм/м} = \pm 7 \text{ мм}$. Сондықтан I мен III нүктелердің аралығы ең көбі **7 мм** болуы керек.

Пайдалану нұсқаулары

- **Белгілеу үшін әрдайым тек лазерлік нүктенің немесе лазерлік сызықтың ортасын**

пайдаланыңыз. Лазерлік нүктенің өлшемі немесе лазерлік сызықтың ені қашықтықпен өзгереді.

- **Өлшеу құралы радио ұяшығымен жабдықталған. Жергілікті пайдалану шектеулерін, мысалы, ұшақтарда немесе емханаларда ескеріңіз.**

Лазер нысандық тақтасын пайдалану

Лазер нысандық тақтасы (**31**) қолайсыз жағдайда және ұзақ қашықтықтарда лазер сызығының көрінісін жақсартыды.

Лазер нысандық тақтасының қайтаратын жазықтығы (**31**) лазер сызығының көрінуін жақсартып, мөлдір жазықтығы арқылы лазер сызығы лазер нысандық тақтасының артынан да көрінеді.

Штативпен жұмыс істеу (керек-жарақ)

Штатив тұрақты және биіктігі реттелетін өлшеу табаны болады. Өлшеу құралын $1/4''$ штатив патронымен (**18**) штативтің (**32**) немесе стандартты фотоштативтің бұрандасына орнатыңыз. Өлшеу құралын штативтегі құлыптау бұрандасымен бекітіңіз.

Өлшеу құралын қосудан алдын штативті бағыттаңыз.

Әмбебап ұстағышпен бекітіңіз (керек-жарақ) (L суретін қараңыз)

Әмбебап ұстағыш (**26**) көмегімен өлшеу құралын, мысалы, тік аймақтарда, құбырларда немесе магниттелетін материалдарда бекіту мүмкін. Әмбебап ұстағышты және едендік штатив ретінде де пайдалану мүмкін болып өлшеу құралының биіктік бойынша бағытталуын оңтайландырады.

Өлшеу құралын қосудан алдын әмбебап ұстағышты (**26**) дерекі бағыттаңыз.

Лазер қабылдағышымен жұмыс істеу (керек-жарақ) (L суретін қараңыз)

Қолайсыз жарықтық жағдайында (жарық қоршау, тікелей күн сәулелері) және ұзақ қашықтықтарда лазер сәулесінің дұрыс табылуы үшін (**29**) лазер қабылдағышымен пайдаланыңыз. Лазер қабылдағышымен жұмыс істегенде қабылдау режимін қосыңыз (қараңыз „Қабылдағыш режим“, Бет 218).

Лазер көру көзілдірігі (керек-жарақ)

Лазер көру көзілдірігі қоршау жарықтығын сүзгілейді. Осылай лазер жарығы көз үшін жарқынрақ болады.

- **Лазер көру көзілдірігін (керек-жарақ) қорғаныш көзілдірігі ретінде пайдаланбаңыз.** Лазер көру көзілдірігі лазер сәулесін жақсырақ көру үшін қолданылады, алайда лазер сәулесінен қорғаймайды.

- **Лазер көру көзілдірігін (керек-жарақ) күннен қорғайтын көзілдірік ретінде немесе жол қозғалысында пайдаланбаңыз.** Лазер көру көзілдірігі ультракүлгін сәулелерден толық қорғанысты қамтамасыз етпейді және түсті сезу қабілетін азайтады.

Жұмыс мысалдары (G–M суреттерін қараңыз)

Өлшеу құралын пайдалану мүмкіндіктерінің мысалдары суреттер беттерінде берілген.

Техникалық күтім және қызмет

Қызмет көрсету және тазалау

Өлшеу құралын таза ұстаңыз.

Өлшеу құралын суға немесе басқа сұйықтықтарға батырмаңыз.

Ластануларды суланған, жұмсақ шүберекпен сүртіңіз. Жуғыш заттарды немесе еріткіштерді пайдаланбаңыз.

Лазер шығыс тесігіндегі аймақтарды сапалы тазалайтын қылшықтарға назар аударыңыз.

Тұтынушыға қызмет көрсету және пайдалану кеңестері

Қызмет көрсету орталығы өнімді жөндеу және оған техникалық қызмет көрсету, сондай-ақ қосалқы бөлшектер туралы сұрақтарға жауап береді. Құрамдас бөлшектер бойынша кескін мен қосалқы бөлшектер туралы мәліметтер төмендегі мекенжай бойынша қолжетімді: www.bosch-pt.com

Bosch қызметтік кеңес беру тобы біздің өнімдер және олардың керек-жарақтары туралы сұрақтарыңызға жауап береді.

Сұрақтар қою және қосалқы бөлшектерге тапсырыс беру кезінде міндетті түрде өнімнің фирмалық тақтайшасындағы 10 таңбалы өнім нөмірін беріңіз.

Өндіруші талаптары мен нормаларының сақталуымен электр құралын жөндеу және келіпді қызмет көрсету барлық мемлекеттер аумағында тек “Роберт Бош” фирмалық немесе авторизацияланған қызмет көрсету орталықтарында орындалады. ЕСКЕРТУ! Заңсыз жолмен әкелінген өнімдерді пайдалану қауіпті, денсаулығыңызға зиян келтіруі мүмкін. Өнімдерді заңсыз жасау және тарату әкімшілік және қылмыстық тәртіп бойынша Заңмен қудаланады.

Қазақстан

Тұтынушыларға кеңес беру және шағымдарды қабылдау орталығы:

“Роберт Бош” (Robert Bosch) ЖШС

Алматы қ.,

Қазақстан Республикасы

050012

Муратбаев к., 180 үй

“Гермес” БО, 7 қабат

Тел.: +7 (727) 331 31 00

Факс: +7 (727) 233 07 87

E-Mail: ptka@bosch.com

Сервистік қызмет көрсету орталықтары мен қабылдау пунктерінің мекен-жайы туралы толық және өзекті ақпаратты Сіз: www.bosch-professional.kz ресми сайттан ала аласыз

Қызмет көрсету орталықтарының басқа да мекенжайларын мына жерден қараңыз:

www.bosch-pt.com/serviceaddresses

Тасымалдау

Бұл литий-иондық аккумуляторлар қауіпті тауарларға қойылатын талаптарға сай болуы керек. Пайдаланушы аккумуляторларды көшеде қосымша құжаттарсыз тасымалдай алады.

Үшінші тұлғалар (мысалы, әуе көлігі немесе жіберу) орамаға және маркаларға қойылатын арнайы талаптарды сақтау керек. Жіберуге дайындау кезінде қауіпті жүктерді тасымалдау маманымен хабарласу керек.

Аккумуляторды корпусы зақымдалған болса ғана жіберіңіз. Ашық түйіспелерді желімдеңіз және аккумуляторды орамада қозғалмайтындай ораңыз. Қажет болса, қосымша ұлттық ережелерді сақтаңыз.

Кәдеге жарату



Өлшеу құралын, аккумуляторын/батареяларын, оның жабдықтары мен орамасын қоршаған ортаны қорғайтын ретте кәдеге жарату орнына тапсыру қажет.



Өлшеу құралдарын және аккумуляторларды/батареяларды үй қоқысына тастамаңыз!

Тек қана ЕО елдері үшін:

Еуропа 2012/19/EU ережесі бойынша жарамсыз өлшеу құралдары және Еуропа 2006/66/EC ережесі бойынша зақымдалған немесе ескі аккумулятор/батареялар бөлек жиналып кәдеге жаратылуы қажет.

Аккумуляторлар/батареялар:

Литий-иондық:

Тасымалдау бөліміндегі, бетіндегі нұсқауларды орындаңыз (қараңыз „Тасымалдау“, Бет 222) сенсорлық пернемен растаңыз.

Română

Instrucțiunile de siguranță



Citiți și respectați toate instrucțiunile pentru a putea nepericulos și sigur cu aparatul de măsură. Dacă aparatul de măsură nu este folosit conform prezentelor instrucțiuni, dispozitivele de protecție integrate în acesta pot fi afectate. Nu deteriorați niciodată indicatoarele de avertizare de pe aparatul dumneavoastră de măsură, făcându-le nelizibile. PĂSTRAȚI ÎN CONDIȚII OPTIME PREZENTELE INSTRUCȚIUNI ȘI TRANSMITEȚI-LE MAI DEPARTE LA PREDAREA APARATULUI DE MĂSURĂ.

- **Atenție – dacă se folosesc ale echipamente de operare sau ajustare sau dacă se creează după alte procedee decât cele specificate în prezentele instrucțiuni,**

aceasta poate duce la o expunere la radiații periculoasă.

- ▶ **Aparatul de măsură este livrat împreună cu o plăcuță de avertizare laser (prezentată în schița aparatului de măsură de la pagina grafică marcată).**
- ▶ **În cazul în care textul plăcuței de avertizare laser nu este în limba țării tale, înainte de prima punere în funcțiune lipește deasupra textului în limba engleză al plăcuței de avertizare laser eticheta adezivă în limba țării tale din pachetul de livrare.**



Nu îndrepta raza laser asupra persoanelor sau animalelor și nu privi nici tu direct spre raza laser sau reflexia acesteia. Prin aceasta ai putea provoca orbirea persoanelor, cauza accidente sau vătămă ochii.

- ▶ **În cazul în care raza laser este direcționată în ochii dumneavoastră, trebuie să închideți în mod voluntar ochii și să deplasați imediat capul în afara razei.**
- ▶ **Nu aduceți modificări echipamentului laser.**
- ▶ **Nu folosi ochelarii pentru laser (accesoriu) drept ochelari de protecție.** Ochelarii pentru laser servesc la mai buna recunoaștere a razei laser; aceștia nu te protejează, totuși, împotriva razelor laser.
- ▶ **Nu folosi ochelarii pentru laser (accesoriu) drept ochelari de soare sau în traficul rutier.** Ochelarii pentru laser nu oferă o protecție UV completă și reduc percepția culorilor.
- ▶ **Nu permiteți repararea aparatului de măsură decât de către personal de specialitate corespunzător calificat și numai cu piese de schimb originale.** Numai în acest mod poate fi garantată siguranța de exploatare a aparatului de măsură.
- ▶ **Nu lăsați copiii să folosească nesupravegheați aparatul de măsură cu laser.** Ei ar putea provoca involuntar orbirea altor persoane sau a lor înșile.
- ▶ **Nu lucrați cu aparatul de măsură în mediu cu pericol de explozie în care se află lichide, gaze sau pulberi inflamabile.** În aparatul de măsură se pot produce scânteii care să aprindă praful sau vaporii.
- ▶ **Nu deschideți acumulatorul.** Există pericol de scurtcircuit.
- ▶ **În cazul deteriorării sau utilizării necorespunzătoare a acumulatorului, se pot degaja vapori.** Acumulatorul poate arde sau exploda. Aerisiți bine încăperea și solicitați asistență medicală dacă starea dumneavoastră de sănătate se înrăutățește. Vaporii pot irita căile respiratorii.
- ▶ **În cazul utilizării necorespunzătoare sau al unui acumulator deteriorat, din acumulator se poate scurge lichid inflamabil.** Evitați contactul cu acesta. În cazul contactului accidental, clătiți bine cu apă. Dacă lichidul vă intră în ochi, consultați de asemenea un medic. Lichidul scurs din acumulator poate cauza iritații ale pielii sau arsuri.
- ▶ **În urma contactului cu obiecte ascuțite ca de exemplu cuie sau șurubelnițe sau prin acțiunea unor forțe**

exterioare asupra sa, acumulatorul se poate deteriora.

Se poate produce un scurtcircuit intern în urma căruia acumulatorul să se aprindă, să scoată fum, să explodeze sau să se supraîncălzească.

- ▶ **Ferțiți acumulatorii nefolosiți de agrafele de birou, monede, chei, cuie, șuruburi sau alte obiecte metalice mici, care ar putea provoca șuntarea contactelor.** Un scurtcircuit între contactele acumulatorului poate duce la arsuri sau incendii.
- ▶ **Utilizați acumulatorul numai pentru produsele oferite de același producător.** Numai astfel acumulatorul va fi protejat împotriva unei suprasolicitări periculoase.
- ▶ **Încărcați acumulatorii numai cu încărcătoare recomandate de către producător.** Un încărcător recomandat pentru acumulatori de un anumit tip poate lua foc atunci când este folosit pentru încărcarea altor acumulatori decât cei prevăzuți pentru acesta.



Ferțiți acumulatorul de căldură, de asemenea, de exemplu, de radiații solare continue, foc, murdărie, apă și umezeală. În caz contrar, există pericolul de explozie și scurtcircuit.



Nu aduce aparatul de măsură și accesoriile magnetice în apropierea implanturilor și altor aparate medicale cum ar fi, de exemplu, stimulatoarele cardiace sau pompele de insulină. Magneții aparatului de măsură și ai accesoriilor generează un câmp care poate perturba funcționarea implanturilor și aparatelor medicale.

- ▶ **Țineți aparatul de măsură și accesoriile magnetice la distanță față de suporturile magnetice de date și aparatele sensibile la câmpurile magnetice.** Prin efectul magneților aparatului de măsură și ai accesoriilor se poate ajunge la pierderea ireversibile de date.
- ▶ **Atât înaintea oricăror intervenții asupra aparatului de măsură (de exemplu, montaj, întreținere etc.), cât și în timpul transportului și depozitării, extrageți acumulatorul, respectiv bateriile din interiorul acestuia.** În cazul acționării involuntare a comutatorului de pornire/oprire există pericolul de rănire.
- ▶ **Atenție! În cazul utilizării aparatului de măsură cu Bluetooth® se pot produce deranjamente ale altor echipamente și instalații, avioane și aparate medicale (de exemplu, stimulatoare cardiace, aparate auditive).** De asemenea, nu poate fi complet exclusă afectarea oamenilor și animalelor din imediata vecinătate. Nu utilizați aparatul de măsură cu Bluetooth® în apropierea aparatelor medicale, stațiilor de benzină, instalațiilor chimice, sectoarelor cu pericol de explozie și în zonele de detonare. Nu utilizați aparatul de măsură cu Bluetooth® în avioane. Evitați folosirea mai îndelungată în imediata apropiere a corpului.

Marca verbală Bluetooth®, precum și siglele sunt mărci înregistrate și proprietatea Bluetooth SIG, Inc. Orice utilizare a acestei mărci verbale/acestor sigle de către

Robert Bosch Power Tools GmbH se realizează sub licență.

Descrierea produsului și a performanțelor sale

Țineți cont de ilustrațiile din secțiunea anterioară a instrucțiunilor de utilizare.

Utilizarea conform destinației

Aparatul de măsură este destinat proiectării și verificării de linii orizontale și verticale, precum și de puncte pe direcția normalei.

Aparatul de măsură este adecvat pentru utilizarea în mediul interior și exterior.

Cu ajutorul suportului rotativ RM 2 poți roti aparatul de măsură la 360° în jurul unui punct central, întotdeauna vizibil, pe direcția normalei. Astfel, liniile laser pot fi aliniate cu exactitate, fără a modifica poziția aparatului de măsură.

Componentele ilustrate

Numerotarea componentelor ilustrate se referă la schița aparatului de măsură de la pagina grafică.

- (1) Canelură de ghidare
- (2) Comutator de pornire/oprire
- (3) Orificiu de ieșire a liniei laser
- (4) Stare de încărcare a acumulatorului/bateriilor
- (5) Indicator blocare pendul
- (6) Tastă mod Receptor
- (7) Indicator mod Receptor
- (8) Tastă pentru modul de funcționare Laser
- (9) Indicator de conexiune pentru Bluetooth®
- (10) Tastă Bluetooth®

- (11) Compartiment pentru acumulator
- (12) Acumulator^{a)}
- (13) Carcasă adaptor pentru baterii^{a)}
- (14) Baterii^{a)}
- (15) Tastă de deblocare adaptor de acumulator/baterii^{a)}
- (16) Capac de închidere adaptor pentru baterii^{a)}
- (17) Plăcuță de avertizare laser
- (18) Orificiu de 1/4" de prindere pe stativ
- (19) Număr de serie
- (20) Șină de ghidare^{a)}
- (21) Magnet^{a)}
- (22) Gaură longitudinală de fixare^{a)}
- (23) Suport rotativ^{a)}
- (24) Șurubul de reglare fină a suportului rotativ^{a)}
- (25) Clemă de prindere pe tavan^{a)}
- (26) Suport universal^{a)}
- (27) Platformă rotativă^{a)}
- (28) Telecomandă^{a)}
- (29) Receptor laser^{a)}
- (30) Ochelari pentru laser^{a)}
- (31) Panou de vizare laser^{a)}
- (32) Stativ^{a)}
- (33) Tijă telescopică^{a)}
- (34) Husă de protecție^{a)}
- (35) Adaptor pentru baterii^{a)}
- (36) Valiză^{a)}

a) **Accesoriile ilustrate sau descrise nu sunt cuprinse în setul de livrare standard. Puteți găsi accesoriile complete în programul nostru de accesorii.**

Date tehnice

Nivelă laser cu puncte și linii	GCL 2-50 C	GCL 2-50 CG
Număr de identificare	3 601 K66 G..	3 601 K66 H..
Zona de lucru ^{A)}		
- Linii laser standard	20 m	20 m
- Cu receptor laser	5-50 m	5-50 m
- Punct laser în sus	10 m	10 m
- Punct laser în jos	10 m	10 m
Precizie de nivelare ^{B)C)}		
- Linii laser	±0,3 mm/m	±0,3 mm/m
- Puncte laser	±0,7 mm/m	±0,7 mm/m
Domeniu normal de autonivelare	±4°	±4°
Timp normal de nivelare	< 4 s	< 4 s
Înălțimea maximă de lucru deasupra înălțimii de referință	2.000 m	2.000 m

Nivelă laser cu puncte și linii	GCL 2-50 C	GCL 2-50 CG
Umiditatea atmosferică relativă maximă	90%	90%
Gradul de murdărie conform IEC 61010-1	2 ^{D)}	2 ^{D)}
Clasa laser	2	2
Frecvență impulsuri		
– Funcționare fără modul Receptor	23 kHz	23 kHz
– Funcționare în modul Receptor	10 kHz	10 kHz
Linie laser		
– Tip laser	630–650 nm, < 10 mW	500–540 nm, < 10 mW
– Culoarea fasciculului laser	roșu	verde
– C ₆	10	10
– Divergență	50 × 10 mrad (unghi de 360 de grade)	50 × 10 mrad (unghi de 360 de grade)
Punct laser		
– Tip laser	630–650 nm, < 1 mW	630–650 nm, < 1 mW
– Culoarea fasciculului laser	roșu	roșu
– C ₆	1	1
– Divergență	0,8 mrad (unghi de 360 de grade)	0,8 mrad (unghi de 360 de grade)
Receptoare laser compatibile	LR 6, LR 7	LR 7
Orificiu de prindere pe stativ	1/4"	1/4"
Alimentare cu energie electrică		
– Acumulator (litiu-ion)	10,8 V/12 V	10,8 V/12 V
– Baterii (alcaline cu mangan)	4 × 1,5 V LR6 (AA) (cu adaptor pentru baterii)	4 × 1,5 V LR6 (AA) (cu adaptor pentru baterii)
Durată de funcționare în modul de funcționare ^{B)E)}	Acumulatorii/Bateriile	Acumulatorii/Bateriile
– Mod cu linii în cruce și puncte	18 h/10 h	10 h/4 h
– Mod cu linii în cruce	25 h/16 h	13 h/6 h
– Mod cu linii	35 h/28 h	15 h/12 h
– Modul cu puncte	60 h/32 h	60 h/32 h
Aparat de măsură cu <i>Bluetooth</i> [®]		
– Compatibilitate	<i>Bluetooth</i> [®] 4.2 (Classic și Low Energy) ^{F)}	<i>Bluetooth</i> [®] 4.2 (Classic și Low Energy) ^{F)}
– Gama frecvențelor de lucru	2402–2480 MHz	2402–2480 MHz
– Puterea maximă de emisie	2,5 mW	2,5 mW
Smartphone cu <i>Bluetooth</i> [®]		
– Compatibilitate	<i>Bluetooth</i> [®] 4.0 (Classic și Low Energy) ^{F)}	<i>Bluetooth</i> [®] 4.0 (Classic și Low Energy) ^{F)}
– Sistem de operare	Android 6 (și variantele superioare) iOS 11 (și variantele superioare)	Android 6 (și variantele superioare) iOS 11 (și variantele superioare)
Greutate conform EPTA-Procedure 01:2014		
– cu acumulator ^{G)}	0,62 kg	0,62 kg
– cu baterii	0,58 kg	0,58 kg
Dimensiuni (lungime × lățime × înălțime)		
– fără suport	136 × 55 × 122 mm	136 × 55 × 122 mm
– cu suport rotativ	Ø 188 × 180 mm	Ø 188 × 180 mm
Tip de protecție ^{H)}	IP 54 (protecție împotriva prafului și a stropilor de apă)	IP 54 (protecție împotriva prafului și a stropilor de apă)

Nivelă laser cu puncte și linii	GCL 2-50 C	GCL 2-50 CG
Temperatură ambientă recomandată în timpul încărcării	0 °C ... +35 °C	0 °C ... +35 °C
Temperatură ambientă admisă în timpul funcționării	-10 °C ... +50 °C	-10 °C ... +50 °C
Temperatură ambientă admisă în timpul depozitării	-20 °C ... +70 °C	-20 °C ... +70 °C
Acumulatori recomandați	GBA 12V... (cu excepția GBA 12V ≥ 4.0 Ah)	GBA 12V... (cu excepția GBA 12V ≥ 4.0 Ah)
Încărcătoare recomandate	GAL 12... GAX 18...	GAL 12... GAX 18...

- A) Zona de lucru poate fi limitată din cauza condițiilor de mediu nefavorabile (de exemplu, expunerea directă la radiații solare).
- B) la **20-25 °C**
- C) Valorile specificate presupun condiții de mediu normale până la favorabile (de exemplu, fără vibrații, fără ceață, fără fum, fără expunerea directă la radiații solare). După variații puternice de temperatură pot apărea abateri de la precizie.
- D) Acesta se soldează numai cu producerea de reziduu neconductiv, deși, ocazional, se poate produce o conductivitate temporară din cauza formării de condens.
- E) durate de funcționare mai scurte cu *Bluetooth*® activat și/sau împreună cu RM 3
- F) La aparatele cu *Bluetooth*® Low Energy, în funcție de model și sistemul de operare, este posibil să nu se poată realiza asocierea. Aparatele cu *Bluetooth*® trebuie să accepte profilul SPP.
- G) în funcție de acumulatorul folosit
- H) Acumulatorul litiu-ion și adaptorul pentru baterii AA1 sunt excluse de la IP 54.
- Date tehnice determinate cu acumulatorul din pachetul de livrare.

Pentru identificarea clară a aparatului dumneavoastră de măsură este necesar numărul de serie **(19)** de pe plăcuța cu date tehnice.

Montarea

Alimentarea cu energie electrică a aparatului de măsură

Aparatul de măsură poate funcționa cu baterii uzuale din comerț sau cu un acumulator litiu-ion Bosch.

Funcționarea cu acumulator

- **Folosiți numai încărcătoarele specificate în datele tehnice.** Numai aceste încărcătoare sunt adaptate la acumulatorul cu tehnologie litiu-ion montat în aparatul dumneavoastră de măsură.

Observație: Folosirea unor acumulatori care nu sunt adecvați pentru aparatul dumneavoastră de măsură poate duce la deranjamente funcționale sau defectarea acestuia.

Notă: Acumulatorul este parțial încărcat la livrare. Pentru a asigura funcționarea la capacitatea nominală a acumulatorului, înainte de prima utilizare, încărcăți complet acumulatorul în încărcător.

Acumulatorul cu tehnologie litiu-ion poate fi încărcat în orice moment, fără ca prin aceasta să i se reducă durata de viață utilă. Întreruperea procesului de încărcare nu dăunează acumulatorului.

Acumulatorul litiu-ion este protejat împotriva descărcării profunde, prin „Electronic Cell Protection (ECP)”. În cazul în care acumulatorul este descărcat, aparatul de măsură este deconectat prin intermediul unui circuit de protecție.

- **Nu reconectați aparatul de măsură după ce acesta a fost deconectat prin intermediul circuitului de protecție.** Acumulatorul s-ar putea deteriora.

Pentru **introducerea** acumulatorului încărcat **(12)**, împingeți-l în compartimentul său **(11)** până când se fixează sonor în poziție.

Pentru **extragerea** acumulatorului **(12)**, apăsați tastele de deblocare **(15)** și scoateți acumulatorul din compartimentul său **(11)**. **Nu forțați.**

Funcționarea cu baterii

Pentru funcționarea aparatului de măsură se recomandă utilizarea de baterii alcaline.

Introduceți bateriile în adaptorul pentru baterii.

- **Adaptorul pentru baterii este destinat exclusiv utilizării la aparatele de măsură Bosch prevăzute în acest scop și nu poate fi folosit la sculele electrice.**

Pentru **introducerea** bateriilor, împingeți carcasa **(13)** adaptorului pentru baterii în compartimentul pentru acumulator **(11)**. Introduceți bateriile în carcasă conform imaginii de pe capacul de închidere **(16)**. Împingeți capacul de închidere deasupra carcasei, până când se fixează sonor.



Pentru **extragerea** bateriilor **(14)**, apăsați tastele de deblocare **(15)** a capacului de închidere **(16)** și scoateți capacul de închidere. Aveți grijă ca bateriile să nu cadă afară. Țineți în acest scop aparatul de măsură cu compartimentul pentru acumulator **(11)** îndreptat în sus. Extrageți bateriile. Pentru a scoate carcasa **(13)** de la compartimentul pentru acumulator, prindeți-o și scoateți-o afară din aparatul de măsură, apăsând ușor peretele lateral al acestuia.

Înlocuiți întotdeauna toate bateriile în același timp. Folosiți numai baterii de aceeași marcă și capacitate.

- **Scoate bateriile din aparatul de măsură atunci când urmează să nu-l folosești pentru o perioadă mai lungă de timp.** În cazul depozitării mai îndelungate a aparatului de măsură, bateriile se pot coroda și autodescărca.

Indicatorul stării de încărcare

Indicatorul stării de încărcare (4) prezintă nivelul de încărcare a acumulatorului, respectiv a bateriilor:

LED	Nivel de încărcare
Aprindere continuă cu iluminare de culoare verde	100–75 %
Aprindere continuă cu iluminare de culoare galben	75–35 %
Aprindere intermitentă cu iluminare de culoare roșie	< 35 %
Nicio lumină	– Acumulator defect – Baterii descărcate

Când acumulatorul, respectiv bateriile sunt descărcate, luminozitatea liniilor laser se reduce lent.

Înlocuieți imediat acumulatorul dacă este defect sau bateriile dacă sunt descărcate.

Lucrul cu suportul rotativ RM 2 (consultă imaginile A1 – A3)

Cu ajutorul suportului rotativ (23) poți roti aparatul de măsură la 360° în jurul unui punct central, întotdeauna vizibil, pe direcția normalei. Astfel, liniile laser pot fi trasate fără a modifica poziția aparatului de măsură.

Cu ajutorul șurubului de reglare fină (24) poți alinia cu exactitate linia laser verticală la un punct de referință. Așezați aparatul de măsură cu canalul de ghidare (1) pe șina de ghidare (20) a suportului rotativ (23) și împingeți aparatul de măsură pe platformă până la opritor. Pentru desprindere, trageți aparatul de măsură de pe suportul rotativ, în direcția opusă.

Posibilități de poziționare a suportului rotativ:

- în poziție verticală, pe o suprafață plană,
- înșurubat pe o suprafață verticală,
- fixată cu clema de prindere pe tavan (25) pe șipci pentru tavan metalice,
- cu ajutorul magneților (21) pe suprafețe metalice.

Funcționarea

Punerea în funcțiune

- **Feriți aparatul de măsură împotriva umezelii și expunerii directe la radiațiile solare.**
- **Nu expune aparatul de măsură la temperaturi extreme sau variații de temperatură.** De exemplu, nu-l lăsa pentru perioade lungi de timp în autovehicul. În cazul unor variații mai mari de temperatură, lasă aparatul de măsură

mai întâi să se stabilizeze și, înainte de reutilizarea acestuia, efectuează întotdeauna verificarea preciziei acestuia (vezi „Verificarea preciziei aparatului de măsură”, Pagina 229).

În cazul temperaturilor extreme sau al variațiilor foarte mari de temperatură, poate fi afectată precizia aparatului de măsură.

- **Evitați șocurile puternice sau căderile aparatului de măsură.** După exercitarea unor influențe exterioare puternice asupra aparatului de măsură, înainte de reutilizarea acestuia, trebuie să efectuați întotdeauna verificarea preciziei acestuia (vezi „Verificarea preciziei aparatului de măsură”, Pagina 229).

- **Deconectați aparatul de măsură atunci când îl transportați.** În momentul deconectării, pendulul se blochează deoarece, în caz contrar, acesta s-ar putea deteriora în cazul unor mișcări ample.

Pornirea/Oprirea

Pentru **conectarea** aparatului de măsură, împinge comutatorul de pornire/oprire (2) în poziția **On** (pentru lucrul cu dispozitivul de blocare a pendulului) sau în poziția **On** (pentru lucrul cu sistemul de nivelare automată).

Aparatul de măsură emite, imediat după conectare, linii laser prin orificiile de ieșire (3).

- **Nu îndreptați fasciculul laser asupra persoanelor sau animalelor și nu priviți direct spre acesta, nici chiar de la o distanță mai mare.**

Pentru **deconectarea** aparatului de măsură, împinge comutatorul de pornire/oprire (2) în poziția **Off**. La deconectare, pendulul va fi blocat.

- **Nu lăsați nesupravegheat aparatul de măsură conectat și deconectați-l după utilizare.** Celelalte persoane ar putea fi orbite de fasciculul laser.

În cazul depășirii temperaturii de funcționare maxime admise de 50 °C, se realizează deconectarea de siguranță a diodei laser. După răcire, aparatul de măsură este din nou gata de funcționare și poate fi reconectat.

Deconectarea automată

Dacă timp de aproximativ 120 de minute nu este apăsată nicio tastă a aparatului de măsură, acesta se deconectează automat pentru a proteja acumulatorii, respectiv bateriile.

Pentru a reconecta aparatul de măsură după o deconectare automată, puteți să aduceți comutatorul de pornire/oprire (2) mai întâi în poziția „Off”, iar apoi să conectați din nou aparatul de măsură sau puteți să apăsați tasta pentru modul de funcționare Laser (8).

Dezactivarea temporară a deconectării automate

Pentru a dezactiva deconectarea automată, țineți apăsată tasta Mod de funcționare laser (8) (cu aparatul de măsură conectat) timp de cel puțin 3 secunde. După dezactivarea funcției de deconectare automată, liniile laser se aprind intermitent scurt în semn de confirmare.

Observație: Dacă temperatura de lucru depășește 45 °C, deconectarea automată nu mai poate fi dezactivată.

Pentru a activa funcția de deconectare automată, deconectați și conectați din nou aparatul de măsură.

Reglarea modului de funcționare

Aparatul de măsură dispune de mai multe moduri de funcționare între care se poate comuta în orice moment:

- **Mod cu linii în cruce și puncte:** Aparatul de măsură generează o linie laser orizontală și alta verticală îndreptată spre înainte cât și câte un punct laser vertical în sus și altul în jos. Liniile laser se încrucișează în unghi de 90°.
- **Modul cu linii orizontale:** Aparatul de măsură generează o linie laser orizontală îndreptată spre înainte.

- **Modul cu linii verticale:** Aparatul de măsură generează o linie laser verticală îndreptată spre înainte.

La poziționarea aparatului de măsură într-o încăpere, linia laser verticală va apărea pe plafon, deasupra punctului laser superior.

La poziționarea aparatului de măsură direct pe perete, linia laser verticală va genera o linie laser aproape complet circulară (linie la 360°).

- **Mod cu puncte:** Aparatul de măsură generează câte un punct laser vertical în sus și altul în jos.

Toate modurile de funcționare, cu excepția modului de puncte, pot fi selectate atât cu nivelarea automată, cât și cu blocarea pendulului.

Pentru a comuta modul de funcționare, apăsați tasta modului de funcționare Laser (8).

Lucrul cu sistemul de nivelare automată

Ordinea etapelor de lucru	Modul cu linii orizontale	Modul cu linii verticale	Modul cu puncte	Indicator blocare pendul (5)	Imaginea
Comutator de pornire/oprire (2) în poziția „On”	●	●	●		B
Apasă o dată tasta pentru modul de funcționare laser (8)	●	–	–		C
Apasă de 2 ori tasta pentru modul de funcționare laser (8)	–	●	–		D
Apasă de 3 ori tasta pentru modul de funcționare laser (8)	–	–	●		E
Apasă de 4 ori tasta pentru modul de funcționare laser (8)	●	●	●		B

Dacă, în timpul lucrului cu sistemul de nivelare automată comuți pe modul „Lucru cu dispozitivul de blocare a pendulului” (comutatorul de pornire/oprire (2) în poziția

On), se va activa întotdeauna prima posibilitate de combinare a indicatoarelor acestui mod.

Lucrul cu dispozitivul de blocare a pendulului

Ordinea etapelor de lucru	Modul cu linii orizontale	Modul cu linii verticale	Modul cu puncte	Indicator blocare pendul (5)	Imaginea
Comutator de pornire/oprire (2) în poziția „On”	●	●	–		F
Apasă o dată tasta pentru modul de funcționare laser (8)	●	–	–		
Apasă de 2 ori tasta pentru modul de funcționare laser (8)	–	●	–		
Apasă de 3 ori tasta pentru modul de funcționare laser (8)	●	●	–		F

Dacă, în timpul lucrului cu dispozitivul de blocare a pendulului comuți pe modul „Lucru cu sistemul de nivelare automată” (comutatorul de pornire/oprire (2) în poziția On), se va activa întotdeauna prima posibilitate de combinare a indicatoarelor acestui mod.

Modul Receptor

Pentru lucrul cu receptorul laser (29), modul Receptor trebuie conectat, indiferent de modul de funcționare ales.

În modul Receptor, liniile laser se aprind intermitent cu o frecvență foarte ridicată, putând fi astfel detectate de receptorul laser (29).

Pentru conectarea modului Receptor, apăsați tasta Mod Receptor (6). Indicatorul modului Receptor (7) se aprinde în verde.

Când modul Receptor este conectat, pentru ochiul uman, vizibilitatea liniilor laser este diminuată. De aceea, pentru lucrul fără receptor laser, deconectați modul Receptor, apăsând din nou tasta Mod Receptor (6). Indicatorul modului Receptor (7) se stinge.

Nivelarea automată

Lucrul cu nivelarea automată (consultați imaginile B-E)

Așezați aparatul de măsură pe o suprafață orizontală, tare, sau fixați-l pe suportul rotativ (23).

Pentru lucrul cu nivelare automată, împingeți comutatorul de pornire/oprire (2) în poziția „On”.

Nivelarea automată compensează automat denivelările în cadrul domeniului de autonivelare de $\pm 4^\circ$. Atât timp cât fasciculele laser nu se mai aprind intermitent, aparatul de măsură este nivelat.

Dacă nivelarea automată nu este posibilă, de exemplu, pentru că suprafața de sprijin a aparatului de măsură se abate cu mai mult de 4° de la poziția orizontală, fasciculele laser se vor aprinde intermitent și în cadență rapidă.

În acest caz, așază în poziție orizontală aparatul de măsură și așteaptă să se autoniveleze. Atât timp cât aparatul de măsură se află în cadrul domeniului de autonivelare de $\pm 4^\circ$, fasciculele laser se vor aprinde permanent.

În caz de trepidații sau schimbări de poziție în timpul funcționării, aparatul de măsură se nivelează din nou în mod automat. După nivelare, verificați poziția fasciculelor laser în raport cu punctele de referință, pentru a evita erorile datorate deplasării aparatului de măsură.

Lucrul cu dispozitivul de blocare a pendulului (consultă imaginea F)

Pentru lucrul cu dispozitivul de blocare a pendulului, împingeți comutatorul de pornire/oprire (2) în poziția „On”.

Indicatorul dispozitivului de blocare a pendulului (5) se aprinde cu iluminare de culoare roșie, iar liniile laser se aprind intermitent în cadență lentă.

În timpul lucrului cu dispozitivul de blocare a pendulului, nivelarea automată este dezactivată. Poți ține aparatul de măsură în mână sau îl poți așeza pe un suport înclinat. Fasciculele laser nu vor mai fi nivelate și nu vor mai fi neapărat perpendiculare unele în raport cu celelalte.

Comanda de la distanță prin Bluetooth®

Aparatul de măsură este prevăzut cu un modul Bluetooth®, care permite comanda de la distanță cu ajutorul tehnologiei wireless, prin intermediul unui smartphone cu interfață Bluetooth®.

Pentru informații privind cerințele de sistem pentru o asociere Bluetooth®, accesați site-ul web Bosch www.bosch-pt.com.

În cazul comenzii de la distanță prin Bluetooth®, din cauza condițiilor slabe de recepție, se pot produce întârzieri între dispozitivul mobil și aparatul de măsură.

Pentru comanda de la distanță sunt disponibile aplicațiile Bosch (Apps). Poți descărca aceste aplicații din magazinul corespunzător, în funcție de dispozitivul mobil:



Activarea funcției Bluetooth®

Pentru activarea Bluetooth® în vederea comandării de la distanță, apăsați tasta Bluetooth® (10). Asigurați-vă că interfața Bluetooth® a dispozitivului dumneavoastră mobil este activată.

După pornirea aplicației Bosch, se realizează asocierea dintre dispozitivul mobil și aparatul de măsură. Dacă sunt găsite mai multe aparate de măsură active, selectați aparatul de măsură corespunzător. Dacă este găsit un singur aparat de măsură activ, asocierea se realizează automat.

Conexiunea este realizată imediat ce se aprinde indicatorul Bluetooth® (9).

Conexiunea Bluetooth® se poate întrerupe din cauza unei distanțe prea mari sau a unor obstacole aflate între aparatul de măsură și dispozitivul mobil, cât și din cauza unor perturbații electromagnetice. În acest caz, indicatorul Bluetooth® (9) se aprinde intermitent.

Deconectarea funcției Bluetooth®

Pentru a dezactiva funcția Bluetooth® pentru comanda de la distanță, apăsați tasta Bluetooth® (10) sau deconectați aparatul de măsură.

Verificarea preciziei aparatului de măsură

Influențele asupra preciziei

Cea mai mare influență o exercită temperatura ambiantă. În special diferențele de temperatură plecând de la sol în sus pot devia fasciculul laser.

Deoarece stratificarea temperaturilor atinge valoarea maximă în apropierea solului, începând cu un tronson de măsurare de 20 m, ar trebui să lucrați întotdeauna cu aparatul de măsură montat pe un stativ. În afară de aceasta, așezați, pe cât posibil, aparatul de măsură în mijlocul suprafeței de lucru.

În afară de influențele exterioare, și influențele specifice aparatului (de exemplu, căderi sau șocuri puternice) pot duce la abateri. De aceea, înainte de a începe lucrul, verificați precizia de nivelare.

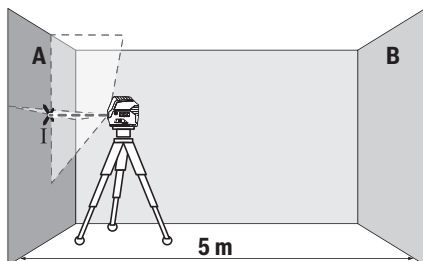
Verifică întotdeauna mai întâi precizia pe înălțime, precum și precizie de nivelare a liniei laser orizontale, iar apoi precizia de nivelare a liniilor laser verticale și precizia liniei verticale.

Dacă la una dintre verificări aparatul de măsură depășește abaterea maximă admisă, predați-l în vederea reparării la un service autorizat **Bosch**.

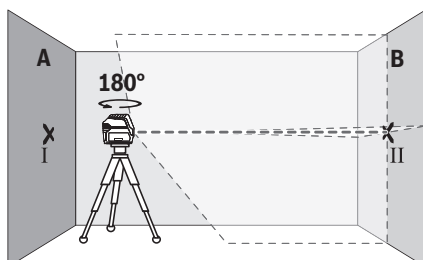
Verificarea preciziei pe înălțime a liniei orizontale

Pentru verificare, este necesar un tronson de măsurare liber de **5 m** pe o fundație între doi pereți A și B.

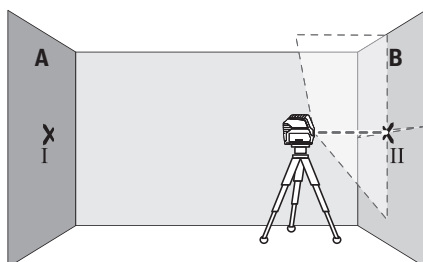
- Montați aparatul de măsură aproape de peretele A, pe un stativ, sau așezați-l pe o suprafață fermă, plană. Conectați aparatul de măsură. Selectați liniile în cruce cu ajutorul nivelării automate.



- Îndreptați laserul asupra peretelui apropiat A și lăsați aparatul de măsură să se niveleze. Marcați mijlocul punctului în care se intersectează liniile laser pe perete (punctul I).

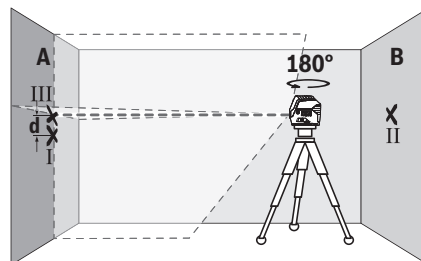


- Rotiți la 180° aparatul de măsură, lăsați-l să se niveleze și marcați punctul de intersecție a liniilor laser de pe peretele opus B (punctul II).
- Așezați aparatul de măsură – fără a-l roti – lângă peretele B, conectați-l și lăsați-l să se niveleze.



- Reglați pe înălțime aparatul de măsură (cu ajutorul stativului sau, dacă este necesar, prin sprijinire) astfel încât punctul de intersecție a liniilor laser să se

suprapună din nou cu punctul II marcat anterior pe peretele B.



- Rotiți aparatul de măsură la 180°, fără a modifica înălțimea acestuia. Îndreptați-l pe peretele A astfel încât linia laser verticală să se suprapună peste punctul I deja marcat. Lăsați aparat de măsură să se niveleze și marcați punctul de intersecție a liniilor laser pe peretele A (punctul III).
- Diferența **d** dintre punctele I și III marcate pe peretele A reprezintă abaterea efectivă pe înălțime a aparatului de măsură.

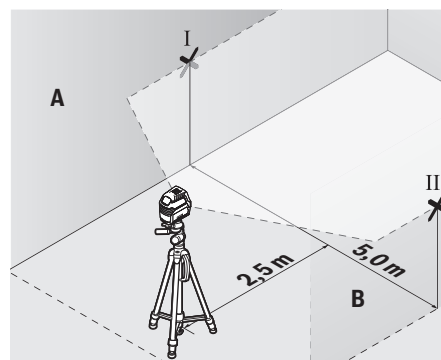
La un tronson de măsurare de $2 \times 5 \text{ m} = 10 \text{ m}$, abaterea maximă admisă este de:

$10 \text{ m} \times \pm 0,3 \text{ mm/m} = \pm 3 \text{ mm}$. În consecință, diferența **d** dintre punctele I și III poate fi de maximum **3 mm**.

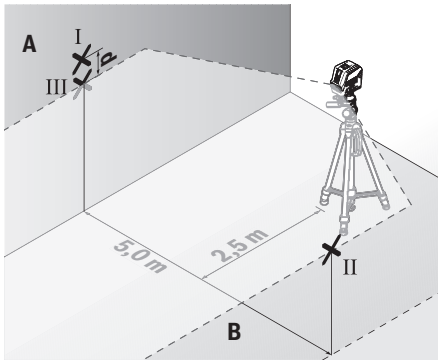
Verificarea preciziei de nivelare a liniei orizontale

Pentru verificare, este necesară o suprafață de aproximativ $5 \times 5 \text{ m}$.

- Montați aparatul de măsură pe mijloc între pereții A și B, pe un stativ, sau așezați-l pe o suprafață fermă, plană. Selectați modulul cu linii orizontale cu ajutorul nivelării automate și lăsați aparatul de măsură să se niveleze.



- Marcați la o distanță de 2,5 m față de aparatul de măsură, pe ambii pereți, punctul central al liniei laser (punctul I de pe peretele A și punctul II de pe peretele B).



- Mențineți aparatul de măsură rotit la 180° la o distanță de 5 m și lăsați-l să se niveleze.
- Îndreptați aparatul de măsură pe înălțime (cu ajutorul stativului sau, dacă este necesar, al unui suport) astfel încât centrul liniei laser să se suprapună cu precizie peste punctul II marcat pe peretele B.
- Marcați pe peretele A centrul liniei laser cu notația de punct III (vertical deasupra, respectiv dedesubtul punctului I).
- Diferența d dintre punctele I și III marcate pe peretele A reprezintă abaterea efectivă de la poziția orizontală a aparatului de măsură.

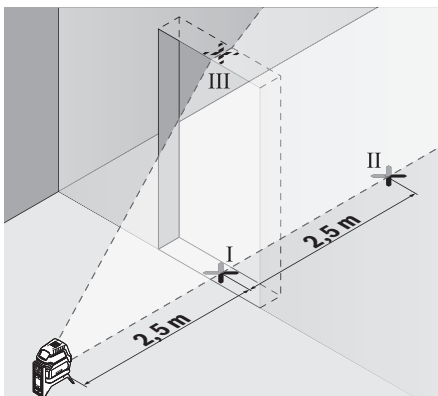
La un tronson de măsurare de $2 \times 5 \text{ m} = 10 \text{ m}$ abaterea maximă admisă este de:

$10 \text{ m} \times \pm 0,3 \text{ mm/m} = \pm 3 \text{ mm}$. În consecință, diferența d dintre punctele I și III poate fi de maximum 3 mm.

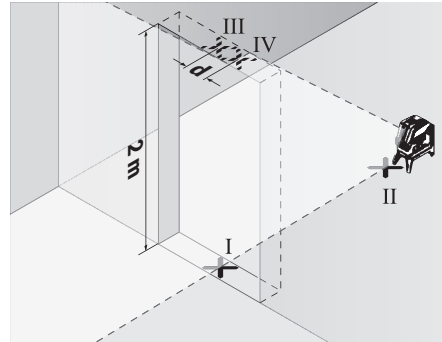
Verificarea preciziei de nivelare a liniei verticale

Pentru verificare, aveți nevoie de un gol de ușă, în care (pe fundație), pe ambele laturi ale ușii, să existe câte un loc de cel puțin 2,5 m.

- Așezați aparatul de măsură la o distanță de 2,5 m față de golul de ușă, pe o suprafață tare, plană (nu pe un stativ). Selectați modul cu linii verticale cu ajutorul nivelării automate. Îndreptați linia laser spre golul de ușă și lăsați aparatul de măsură să se niveleze.



- Marcați mijlocul liniei laser verticale pe partea inferioară a golului de ușă (punctul I), la o distanță de 5 m față de celelalte laturi ale golului de ușă, (punctul II), precum și pe marginea superioară a golului de ușă (punctul III).



- Rotiți aparatul de măsură la 180° și reglați-l pe partea cealaltă a golului de ușă direct sub punctul II. Lăsați aparatul de măsură să se niveleze și îndreptați linia laser verticală astfel încât mijlocul acesteia să traverseze exact punctele I și II.
- Marcați ca punct IV mijlocul liniei laser de pe muchia superioară a golului de ușă.
- Diferența d dintre punctele III și IV marcate reprezintă abaterea efectivă a aparatului de măsură pe verticală.
- Măsurați înălțimea golului de ușă.

Abaterea maximă admisă se calculează după cum urmează: dublul înălțimii golului de ușă $\times 0,3 \text{ mm/m}$

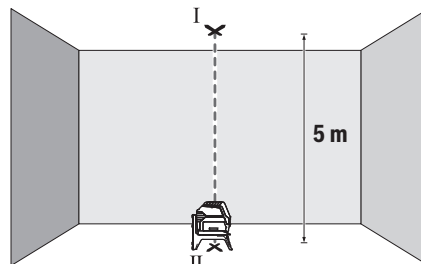
De exemplu: La o înălțime de 2 m a golului de ușă, abaterea maximă trebuie să fie de

$2 \times 2 \text{ m} \times \pm 0,3 \text{ mm/m} = \pm 1,2 \text{ mm}$. În consecință, între punctele III și IV trebuie să existe o diferență de cel mult 1,2 mm.

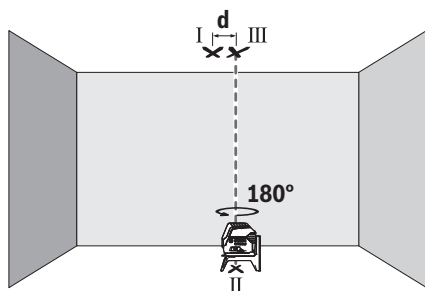
Verificarea preciziei liniei verticale

Pentru verificare, este necesar un tronson de măsurare liber pe o fundație cu o distanță de aproximativ 5 m între podea și plafon.

- Montați aparatul de măsură pe suportul rotativ (23) și așezați-l pe podea. Alegeți modul cu puncte și lăsați aparatul de măsură să se niveleze.



- Marcați centrul punctului laser superior pe plafon (punctul I). Marcați, de asemenea, centrul punctului laser inferior pe podea (punctul II).



- Rotiți aparatul de măsură la 180°. Poziționați-l astfel încât centrul punctului laser inferior să se afle deasupra punctului II. Lăsați aparatul de măsură să se niveleze. Marcați centrul punctului laser superior (punctul III).
- Diferența **d** dintre punctele I și III marcate pe plafon reprezintă abaterea efectivă a aparatului de măsură pe verticală.

Abaterea maximă admisă se calculează după cum urmează: dublul distanței dintre podea și plafon $\times 0,7$ mm/m. De exemplu: La o distanță dintre podea și plafon de 5 m, abaterea maximă trebuie să fie de $2 \times 5 \text{ m} \times \pm 0,7 \text{ mm/m} = \pm 7 \text{ mm}$. În consecință, între punctele I și III trebuie să existe o diferență de cel mult 7 mm.

Instrucțiuni de lucru

- ▶ **Utilizați întotdeauna numai centrul punctului laser, respectiv liniei laser pentru a efectua marcaje.** Dimensiunea punctului laser, respectiv lățimea liniei laser se modifică în funcție de distanță.
- ▶ **Aparatul de măsură este prevăzut cu o interfață radio. Trebuie luate în calcul limitările locale în funcționare, de exemplu, în avioane sau spitale.**

Lucrul cu panoul de vizare laser

Panoul de vizare laser (31) optimizează vizibilitatea fasciculului laser în caz de condiții nefavorabile și de distanțe mari.

Suprafața reflectorizantă a panoului de vizare laser (31) optimizează vizibilitatea liniei laser, iar suprafața transparentă permite vizualizarea liniei laser chiar și din partea posterioară a panoului de vizare laser.

Lucrul cu stativul (accesoriu)

Stativul este un suport de măsurare stabil, cu înălțime reglabilă. Așezați aparatul de măsură cu orificiul de 1/4" de prindere pe stativ (18) pe filetul stativului (32) sau pe filetul unui stativ foto uzual din comerț. Fixați prin înșurubare aparatul de măsură cu șurubul de fixare al stativului. Înainte de a conecta aparatul de măsură, aliniați brut stativul.

Fixarea cu suportul universal (accesoriu) (consultați imaginea L)

Cu ajutorul suportului universal (26) puteți fixa aparatul de măsură, de exemplu, pe suprafețe verticale, țevi sau materiale magnetizabile. Suportul universal este adecvat și

ca stativ de podea și ușurează alinierea pe înălțime a aparatului de măsură.

Aliniați brut suportul universal (26) înainte de a porni aparatul de măsură.

Lucrul cu receptorul laser (accesoriu) (consultați imaginea L)

În condiții de luminozitate nefavorabilă (mediu iluminat puternic, expunerea directă la radiații solare) și la distanțe mai mari, pentru mai buna detectare a liniilor laser, utilizați receptorul laser (29). Atunci când lucrați cu receptorul laser, porniți modul Receptor (vezi „Modul Receptor”, Pagina 228).

Ochelari pentru laser (accesoriu)

Ochelarii pentru laser filtrează lumina ambientă. Aceasta face ca lumina razei laser să pară mai puternică în ochii utilizatorului.

▶ **Nu folosi ochelarii pentru laser (accesoriu) drept ochelari de protecție.** Ochelarii pentru laser servesc la mai buna recunoaștere a razei laser; aceștia nu te protejează, totuși, împotriva razelor laser.

▶ **Nu folosi ochelarii pentru laser (accesoriu) drept ochelari de soare sau în traficul rutier.** Ochelarii pentru laser nu oferă o protecție UV completă și reduc percepția culorilor.

Exemple de lucru (consultați imaginile G–M)

Pentru exemple privind posibilitățile de utilizare a aparatului de măsură, consultați paginile grafice.

Întreținere și service

Întreținerea și curățarea

Păstrați întotdeauna curat aparatul de măsură.

Nu cufundați aparatul de măsură în apă sau în alte lichide.

Eliminați murdăria de pe acesta utilizând o lavetă umedă, moale. Nu folosiți detergenți sau solvenți.

Curățați cu regularitate mai ales suprafețele din jurul orificiului de ieșire a laserului și aveți grijă să îndepărtați scamele.

Serviciu de asistență tehnică post-vânzări și consultanță clienți

Serviciul nostru de asistență tehnică răspunde întrebărilor tale atât în ceea ce privește întreținerea și repararea produsului tău, cât și referitor la piesele de schimb. Pentru desenele descompuse și informații privind piesele de schimb, poți de asemenea să accesezi: www.bosch-pt.com Echipa de consultanță Bosch îți stă cu plăcere la dispoziție pentru a te ajuta în chestiuni legate de produsele noastre și accesoriile acestora.

În caz de reclamații și comenzi de piese de schimb, te rugăm să specifice neapărat numărul de identificare compus din 10 cifre, indicat pe plăcuța cu date tehnice a produsului.

România

Robert Bosch SRL
 PT/MKV1-EA
 Service scule electrice
 Strada Horia Măcelariu Nr. 30–34, sector 1
 013937 București
 Tel.: +40 21 405 7541
 Fax: +40 21 233 1313
 E-Mail: BoschServiceCenter@ro.bosch.com
 www.bosch-pt.ro

Mai multe adrese ale unităților de service sunt disponibile la:

www.bosch-pt.com/serviceaddresses

Transport

Акумуляторii Li-Ion интегрирани respectă cerințele legislației privind transportul mărfurilor перiculoase. Акумуляторii pot fi transportați rutier fără restricții de către utilizator.

Îн cazul transportului de către терți (de exemplu: transport аериан sau prin firmă de expediții) trebuie respectate cerințe speciale privind амбалarea și марцarea. În această situație, la pregătirea expediției trebuie consultat un expert în transportul mărfurilor перiculoase.

Expediații акумулятории numai în cazul în care carcasa acestora este intactă. АCOVERIȚI CU BANDĂ DE LIPIȚ CONTACTELE deschise și амбалați astfel акумуляторуl încât să nu се поаtă deplasa în interiorul амбалajului. Vă rugăm să respectați eventualele norme націонале suplimentare.

Eliminarea

Апарате де мăсурă, акумулятории/батериите, асесориите și амбалajele trebuie să fie предаде ла un centru de reciclare.



Nu eliminați апарате де мăсурă și батериите împreună cu деșeurile menajere!

Numai pentru statele membre UE:

Conform Directivei Europene 2012/19/UE, апарате де мăсурă scoase din uz și, conform Directivei Europene 2006/66/CE, акумулятории/батериите care s-au defectat sau descărcat trebuie să fie предаде ла un centru de reciclare.

Акумулятории/батериии:**Li-Ion:**

Vă rugăm să respectați indicațiile de ла параграфуl Transport (vezi „Transport“, Pagina 233).

Български**Указания за сигурност**

За да работите с измервателния уред безопасно и сигурно, трябва да прочетете и спазвате всички указания. Ако измервателният уред не бъде използван съобразно настоящите указания, вградените в него защитни механизми могат да бъдат увредени. Никога не оставяйте предупредителните табелки по измервателния уред да бъдат нечетливи. **СЪХРАНЯВАЙТЕ ГРИЖЛИВО ТЕЗИ УКАЗАНИЯ И ГИ ПРЕДАВАЙТЕ ЗАЕДНО С ИЗМЕРВАТЕЛНИЯ УРЕД.**

- ▶ **Внимание** – ако се използват други, различни от посочените тук съоръжения за управление или калибриране или се извършват други процедури, това може да доведе до опасно излагане на лъчение.
- ▶ **Измервателният уред се доставя с предупредителна табелка за лазер (в изображението на измервателния уред на страницата с фигурите).**
- ▶ **Ако текстът на предупредителната табелка за лазер не е на Вашия език, залепете преди първата експлоатация отгоре върху него доставения стикер на Вашия език.**



Не насочвайте лазерния лъч към хора и животни и внимавайте да не погледнете непосредствено срещу лазерния лъч или срещу негово отражение. Така можете да заслепите хора, да причините трудови злополуки или да предизвикате увреждане на очите.

- ▶ **Ако лазерният лъч попадне в очите, ги затворете възможно най-бързо и отдръпнете главата си от лазерния лъч.**
- ▶ **Не извършвайте изменения по лазерното оборудване.**
- ▶ **Не използвайте лазерните очила (принадлежност) като защитни очила.** Лазерните очила служат за по-добро разпознаване на лазерния лъч; те не предпазват от лазерно лъчение.
- ▶ **Не използвайте лазерните очила (принадлежност) като слънчеви очила или при шофиране.** Лазерните очила не предлагат пълна UV защита и намаляват възприемането на цветовете.
- ▶ **Допускайте измервателния уред да бъде ремонтиран само от квалифицирани техници и само с използване на оригинални резервни части.** С това се гарантира запазването на функциите, осигуряващи безопасността на измервателния уред.
- ▶ **Не оставяйте деца без пряк надзор да работят с измервателния уред.** Те могат неволно да заслепят други хора или себе си.
- ▶ **Не работете с измервателния уред в среда с повишена опасност от експлозии, в която има лесноза-**

палими течности, газове или прахове. В измервателния уред могат да възникнат искри, които да възпламенят праха или парите.

- ▶ **Не отваряйте акумулаторната батерия.** Съществува опасност от възникване на късо съединение.
- ▶ **При повреждане и неправилна експлоатация от акумулаторната батерия могат да се отделят пари.** Акумулаторната батерия може да се запали или да експлодира. Погрижете се за добро проветряване и при оплаквания се обърнете към лекар. Парите могат да раздразнят дихателните пътища.
- ▶ **При неправилно използване или повредена акумулаторна батерия от нея може да изтече електролит.** Избягвайте контакта с него. Ако въпреки това на кожата Ви попадне електролит, изплакнете мястото обилно с вода. Ако електролит попадне в очите Ви, незабавно се обърнете за помощ към очен лекар. Електролитът може да предизвика изгаряния на кожата.
- ▶ **Акумулаторната батерия може да бъде повредена от остри предмети, напр. пирони или отвертки, или от силни удари.** Може да бъде предизвикано вътрешно късо съединение и акумулаторната батерия може да се запали, да запуши, да експлодира или да се прегрее.
- ▶ **Предпазвайте неизползваните акумулаторни батерии от контакт с големи или малки метални предмети, напр. кламери, монети, ключове, пирони, винтове и др.п., тъй като те могат да предизвикат късо съединение.** Последствията от късото съединение могат да бъдат изгаряния или пожар.
- ▶ **Използвайте акумулаторната батерия само в продукти на производителя.** Само така тя е предпазена от опасно за нея претоварване.
- ▶ **Зареждайте акумулаторните батерии само със зарядните устройства, които се препоръчват от производителя.** Когато използвате зарядни устройства за зареждане на неподходящи акумулаторни батерии, съществува опасност от възникване на пожар.



Предпазвайте акумулаторната батерия от високи температури, напр. вследствие на продължително излагане на директна слънчева светлина, огън, мръсотия, вода и овлажняване. Има опасност от експлозия и късо съединение.



Не поставяйте измервателния уред и магнитните принадлежности в близост до импланти и други медицински уреди, като напр. пейсмейкъри или инсулинови помпи. Магнитите на измервателния уред и на принадлежностите създават поле, което може да наруши функционирането на имплантите или медицинските уреди.

- ▶ **Дръжте измервателния уред и магнитните принадлежности на безопасно разстояние от магнитни носители на информация и чувствителни към магнит-**

ни полета уреди. Вследствие на влиянието на магнитите на измервателния уред и на принадлежностите може да се стигне до невъзвратима загуба на информация.

- ▶ **Преди извършване на каквито и да е дейности по измервателния уред (напр. монтиране, техническо обслужване и др.п.), както и при транспортиране и прибиране за съхранение изваждайте обикновените или акумулаторни батерии от него.** Съществува опасност от нараняване при задействане на пусковия прекъсвач по невнимание.
- ▶ **Внимание! При ползването на измервателния инструмент с Bluetooth® е възможно смущаването на работата на други устройства и съоръжения, самолети и медицински апарати (напр. сърдечни стимулатори, слухови апарати).** Също така не може да се изключи евентуално вредно влияние върху хора и животни. **Не използвайте електроинструмента с включен Bluetooth® в близост до медицински апарати, бензиностанции, химични съоръжения, в зони с повишена опасност от експлозии и в близост до взривоопасни материали. Не използвайте електроинструмента с включен Bluetooth® в самолети. Избягвайте продължителната работа в непосредствена близост до тялото.**

Наименованието Bluetooth® както и графичните елементи (лога) са регистрирани търговски марки на фирма Bluetooth SIG, Inc. Ползването на това наименование и на графичните елементи от фирма Robert Bosch Power Tools GmbH става по лиценз.

Описание на продукта и дейността

Моля, имайте предвид изображенията в предната част на ръководството за работа.

Предназначение на уреда

Измервателният уред е предназначен за определяне и проверка на хоризонтални и вертикални линии, както и на пети на отвеси.

Измервателният уред е подходящ за работа на открито и в затворени помещения.

С помощта на въртящата се стойка RM 2 можете да завъртате измервателния уред на 360° около централна, винаги видима отвесна точка. Така лазерните линии могат да се насочват точно без да се променя позицията на измервателния уред.

Изобразени елементи

Номерирането на елементите се отнася до изображението на измервателния уред на страницата с фигурите.

- (1) Канал за позициониране
- (2) Пусков прекъсвач
- (3) Отвор за изходящия лазерен лъч
- (4) Степен на зареденост на батериите/акумулаторните батерии

- (5) Индикация махално аретиране
 - (6) Бутон за режим с приемник
 - (7) Индикатор за режим с приемник
 - (8) Бутон за режима на работа на лазера
 - (9) Индикация за връзка по *Bluetooth*[®]
 - (10) Бутон *Bluetooth*[®]
 - (11) Гнездо за акумулаторната батерия
 - (12) Акумулаторна батерия^{a)}
 - (13) Вложка адаптер за батерия^{a)}
 - (14) Батерии^{a)}
 - (15) Бутон за отключване на акумулаторна батерия/ адаптер^{a)}
 - (16) Капаче за затваряне адаптер за батерия^{a)}
 - (17) Предупредителна табелка за лазерния лъч
 - (18) Гнездо за монтиране към статив 1/4"
 - (19) Сериен номер
 - (20) Направляваща шина^{a)}
 - (21) Магнит^{a)}
 - (22) Надлъжен отвор за закрепване^{a)}
 - (23) Въртяща се стойка^{a)}
 - (24) Винт за фина настройка на въртящата се стойка^{a)}
 - (25) Скоба за тавани^{a)}
 - (26) Универсален държач^{a)}
 - (27) Въртяща се платформа^{a)}
 - (28) Дистанционно управление^{a)}
 - (29) Лазерен приемник^{a)}
 - (30) Лазерни очила^{a)}
 - (31) Лазерна целева плочка^{a)}
 - (32) Статив^{a)}
 - (33) Телескопична щанга^{a)}
 - (34) Предпазна чанта^{a)}
 - (35) Адаптер за батерии^{a)}
 - (36) Куфар^{a)}
- a) Изобразените на фигурите и описаните допълнителни приспособления не са включени в стандартната окомплектовка на уреда. Изчерпателен списък на допълнителните приспособления можете да намерите съответно в каталога ни за допълнителни приспособления.

Технически данни

Точков и линеен лазер	GCL 2-50 C	GCL 2-50 CG
Каталожен номер	3 601 K66 G..	3 601 K66 H..
Работен обхват ^{A)}		
- Лазерни линии стандартни	20 m	20 m
- С лазерен приемник	5–50 m	5–50 m
- Лазерна точка нагоре	10 m	10 m
- Лазерна точка надолу	10 m	10 m
Точност на нивелиране ^{B)C)}		
- Лазерни линии	±0,3 mm/m	±0,3 mm/m
- Лазерни точки	±0,7 mm/m	±0,7 mm/m
Диапазон на автоматично нивелиране, типично	±4°	±4°
Време за автоматично нивелиране, типично	< 4 s	< 4 s
Макс. работна височина над базовата височина	2000 m	2000 m
Относителна влажност макс.	90 %	90 %
Степен на замърсяване съгласно IEC 61010-1	2 ^{D)}	2 ^{D)}
Клас лазер	2	2
Импулсна честота		
- Работа без режим с приемник	23 kHz	23 kHz
- Работа в режим приемник приемник	10 kHz	10 kHz
Лазерна линия		
- Тип лазер	630–650 nm, < 10 mW	500–540 nm, < 10 mW

Точков и линеен лазер	GCL 2-50 C	GCL 2-50 CG
– Цвят на лазерния лъч	Червено	Зелено
– C ₆	10	10
– Дивиргенция	50 × 10 mrad (пълнен ъгъл)	50 × 10 mrad (пълнен ъгъл)
Лазерна точка		
– Тип лазер	630–650 nm, < 1 mW	630–650 nm, < 1 mW
– Цвят на лазерния лъч	Червено	Червено
– C ₆	1	1
– Дивиргенция	0,8 mrad (пълнен ъгъл)	0,8 mrad (пълнен ъгъл)
Съвместими лазерни приемници	LR 6, LR 7	LR 7
Гнездо за монтиране към статив	1/4"	1/4"
Електрическо захранване		
– Акумулаторна батерия (литиево-йонна)	10,8 V/12 V	10,8 V/12 V
– Батерии (алкално-манганови)	4 × 1,5 V LR6 (AA) (с адаптер за батерии)	4 × 1,5 V LR6 (AA) (с адаптер за батерии)
Продължителност на работа в режим ^{B)E)}	Акумулаторни/обикновени батерии	Акумулаторни/обикновени батерии
– Режим кръстосани линии и точка	18 h/10 h	10 h/4 h
– Режим кръстосани линии	25 h/16 h	13 h/6 h
– Режим линия	35 h/28 h	15 h/12 h
– Режим точка	60 h/32 h	60 h/32 h
<i>Bluetooth</i> [®] измервателен уред		
– Съвместимост	<i>Bluetooth</i> [®] 4.2 (Classic и Low Energy) ^{F)}	<i>Bluetooth</i> [®] 4.2 (Classic и Low Energy) ^{F)}
– Работен честотен обхват	2402–2480 MHz	2402–2480 MHz
– Мощност на излъчване, макс.	2,5 mW	2,5 mW
<i>Bluetooth</i> [®] смартфон		
– Съвместимост	<i>Bluetooth</i> [®] 4.0 (Classic и Low Energy) ^{F)}	<i>Bluetooth</i> [®] 4.0 (Classic и Low Energy) ^{F)}
– Операционна система	Android 6 (и по-нова) iOS 11 (и по-нова)	Android 6 (и по-нова) iOS 11 (и по-нова)
Маса съгласно ЕРТА-Procedure 01:2014		
– С акумулаторна батерия ^{G)}	0,62 kg	0,62 kg
– С батерии	0,58 kg	0,58 kg
Размери (дължина × ширина × височина)		
– Без държач	136 × 55 × 122 mm	136 × 55 × 122 mm
– С въртяща се стойка	∅ 188 × 180 mm	∅ 188 × 180 mm
Клас на защита ^{H)}	IP 54 (защитен срещу прах и водни пръски)	IP 54 (защитен срещу прах и водни пръски)
Препоръчителна температура на околната среда при зареждане	0 °C ... +35 °C	0 °C ... +35 °C
Допустима температура на околната среда по време на работа	-10 °C ... +50 °C	-10 °C ... +50 °C
Допустима температура на околната среда по време на съхранение	-20 °C ... +70 °C	-20 °C ... +70 °C
Препоръчителни акумулаторни батерии	GBA 12V... (с изключение на GBA 12V ≥ 4.0 Ah)	GBA 12V... (с изключение на GBA 12V ≥ 4.0 Ah)

Точков и линеен лазер	GCL 2-50 C	GCL 2-50 CG
Препоръчителни зарядни устройства	GAL 12... GAX 18...	GAL 12... GAX 18...

- A) При неблагоприятни условия (напр. непосредствени слънчеви лъчи) работният диапазон може да е по-малък.
 B) при **20–25 °C**
 C) Посочените стойности предполагат нормални до благоприятни условия на околната среда (напр. без вибрация, без мъгла, без дим, без директно слънчево лъчение). След силни температурни колебания може да се стигне до отклонения в точността.
 D) Има само непроводимо замърсяване, при което обаче е възможно да се очаква временно причинена проводимост поради конденз.
 E) по-къси времена на работа при Bluetooth® режим и/или при работа с RM 3
 F) При Bluetooth®-Low-Energy устройства според модела и операционната система може да не е възможно изграждане на връзка. Bluetooth® устройствата трябва да поддържат профила SPP.
 G) в зависимост от използваната акумулаторна батерия
 H) Литиево-йонният акумулатор и батерийният адаптер AA1 са изключени от IP 54.

Техническите параметри са определени с акумулаторната батерия, включена в окомплектовката.

За еднозначно идентифициране на Вашия измервателен уред служи серийният номер **(19)** на табелката на уреда.

Монтиране

Захранване на измервателния инструмент

Измервателният уред може да бъде захранван или с обикновени батерии, или с литиево-йонна акумулаторна батерия на Бош.

Работа с акумулаторна батерия

► **Използвайте само посочените в раздела Технически данни зарядни устройства.** Само тези зарядни устройства са с параметри, подходящи за използваната във Вашия измервателен уред литиево-йонна батерия.

Указание: Използването на акумулаторни батерии, които не са предназначени за Вашия измервателен уред, може да предизвика неправилното му функциониране или да го повреди.

Указание: Акумулаторната батерия се доставя частично заредена. За да достигнете пълния капацитет на акумулаторната батерия, преди първото ѝ използване я заредете докрай в зарядното устройство.

Литиево-йонната акумулаторна батерия може да бъде зареждана по всяко време, без това да съкращава дълготрайността ѝ. Прекъсване на зареждането също не ѝ вреди.

Литиево-йонната акумулаторна батерия е защитена срещу дълбоко разреждане чрез електронната система "Electronic Cell Protection (ECP)". При разреждана батерия измервателният уред се изключва от предпазен прекъсвач.

► **Ако измервателният уред бъде изключен от предпазния прекъсвач, не го включвайте отново.** Акумулаторната батерия може да бъде повредена.

За **поставяне** на заредената акумулаторна батерия **(12)** я вкарайте в гнездото **(11)**, докато усетите отчетливо прещракване.

За **изваждане** на акумулаторната батерия **(12)** натиснете освобождаващите бутони **(15)** и издърпайте акумулаторната батерия от гнездото **(11)**. **При това не прилагайте сила.**

Работа с обикновени батерии

За захранване на измервателния уред се препоръчва използването на алкално-манганови батерии.

Батериите се поставят в адаптор за батерии.

► **Адапторът за батерии е предназначен само за ползване в предвидените за това измервателни уреди на Bosch и ползването му с електроинструменти не се допуска.**

За **поставяне** на батериите вкарайте кутията **(13)** на адаптора за батерии в гнездото за батерии **(11)**. Поставете батериите така, както е показано на изображението на затварящия капак **(16)** в кутията. Поставете затварящия капак на кутията, докато усетите отчетливо прещракване.



За **изваждане** на батериите **(14)** натиснете деблокиращите бутони **(15)** на капака **(16)** и го издърпайте. При това внимавайте батериите да не изпадат. Затова дръжте измервателния инструмент с гнездото за акумулаторна батерия **(11)** нагоре. Извадете батериите. За да извадите разположената вътре вложка **(13)** от акумулаторната кутия, я захванете от вътрешната страна и я издърпайте от измервателния уред с лек натиск към страничната стена.

Заменяйте винаги всички батерии едновременно. Използвайте винаги батерии от един и същ производител и с еднакъв капацитет.

► **Ако продължително време няма да използвате инструмента, изваждайте батериите от него.** При продължително съхраняване в нея батериите в измервателния инструмент могат да кородират и да се саморазредят.

Индикатор за степента на зареденост на акумулаторната батерия

Индикаторът за степента на зареденост на акумулаторната батерия **(4)** показва колко е заредена акумулаторната батерия, респ. батериите:

Светодиод	Степен на зареденост
Непрекъсната зелена светлина	100–75 %

Светодиод	Степен на зареденост
Непрекъсната жълта светлина	75–35 %
Червена мигаща светлина	< 35 %
Няма светлина	– Акумулаторната батерия е дефектна – Батериите са изтощени

С изтощаването на акумулаторната батерия, респ. на батериите яркостта на лазерните линии плавно намалява. Сменяйте незабавно повредена акумулаторна батерия, респ. изхабени батерии.

Дейности с въртящата се стойка RM 2 (вж. фиг. A1–A3)

С помощта на въртящата се стойка (23) можете да завъртате измервателния уред на 360° около централна, винаги видима отвесна точка. Така лазерните линии могат да бъдат позиционирани точно, без да бъде променяна позицията на измервателния уред.

С винта за фино регулиране (24) можете прецизно да подравните вертикални лазерни линии точно спрямо референтните точки.

Поставете измервателния уред с водещия канал (1) върху направляващата шина (20) на въртящата се стойка (23) и вкарайте измервателния уред до упор в платформата.

За демониране издърпайте измервателния уред от въртящата се стойка в противоположна посока.

Възможности за позициониране на въртящата се стойка:

- поставена върху равна повърхност,
- захваната с винтове към вертикална повърхност,,
- в комбинация със скобата за тавани (25) към метални лайсни на тавани,
- с помощта на магнитите (21) към метални повърхности.

Работа



Пускане в експлоатация

- ▶ **Предпазвайте измервателния прибор от овлажняване и директно попадане на слънчеви лъчи.**
- ▶ **Не излагайте измервателния уред на екстремни температури или резки температурни промени.**
Напр. не го оставяйте продължително време в автомобил. При големи температурни колебания оставяйте измервателния уред да се адаптира и преди продължаване на работата винаги извършвайте проверка на точността (вж. „Проверка за точност на измервателния уред“, Страница 240).
При екстремни температури или големи температурни разлики точността на измервателния уред може да се влоши.
- ▶ **Избягвайте силни удари или изпускане на измервателния уред.** След ударни въздействия върху измер-

вателния уред трябва да извършвате проверка на точността му, преди да продължите да го използвате (вж. „Проверка за точност на измервателния уред“, Страница 240).

- ▶ **Когато пренасяте уреда, предварително го изключвайте.** При изключване модулът за колебателни движения се застопорява, тъй като при силни вибрации може да бъде повреден.

Включване и изключване

За **включване** на измервателния уред преместете пусковия прекъсвач (2) до позицията  **On** (за дейности с малко аретиране) или до позицията  **On** (за дейности с автоматично нивелиране). Веднага след включване измервателният уред излъчва лазерни лъчи през отворите (3).

- ▶ **Не насочвайте лазерния лъч към хора или животни; не гледайте срещу лазерния лъч, също и от голямо разстояние.**

За **изключване** на измервателния инструмент преместете пусковия прекъсвач (2) в позиция **Off**. При изключване модулът за колебателните движения се блокира.

- ▶ **Не оставяйте уреда включен без надзор; след като приключите работа, го изключвайте.** Други лица могат да бъдат заслепени от лазерния лъч.

При преминаване на максимално допустимата температура от 50 °C уредът се изключва за предпазване на лазерния диод. След охлаждане измервателният уред е отново готов за работа и може да бъде включен.

Автоматично изключване

Ако в продължение на приблизително 120 min не бъде натиснат бутон на измервателния инструмент, измервателният инструмент се изключва автоматично за запазване на акумулатора, респ. батериите.

За да включите повторно измервателния уред след автоматично изключване, можете или да преместите пусковия прекъсвач (2) първо до позиция **Off** и след това отново да включите измервателния уред, или да натиснете еднократно бутона за избор на режим на работа (8).

Временно деактивиране на автоматичното изключване

За да деактивирате автоматичното изключване, натиснете и задръжте поне 3 секунди бутона за режим на работа (8) (при включен измервателен уред). При деактивиране на автоматичното изключване лазерните линии примигват кратко за потвърждение.

Указание: Ако работната температура надхвърли 45 °C, автоматичното изключване не може да бъде деактивирано.

За да активирате автоматичното изключване, изключете и отново включете измервателния уред.

Избор на режима на работа

Лазерният уред разполага с няколко работни равнини, между които можете да превключвате по всяко време:

- **Режим на кръстосани линии и точка:** измервателният уред генерира една хоризонтална и една вертикална лазерни линии напред, както и по една лазерна точка нагоре и надолу. Лазерните линии се пресичат под ъгъл 90°.
- **Режим хоризонтална линия:** измервателният уред генерира една хоризонтална лазерна линия напред.
- **Режим вертикална линия:** измервателният уред генерира една вертикална лазерна линия напред.

При поставяне на измервателния уред на тавана вертикалната лазерна линия се излъчва през горната лазерна точка.

Поставяне на измервателния уред непосредствено на стена вертикалната лазерна линия генерира една почти затворена обиколна лазерна линия (360° линия).

- **Режим точка:** измервателният уред генерира по една точка нагоре и надолу.

Всички режими с изключение на точковия режим могат да бъдат използвани както с автоматично нивелиране, така и с махално аретиране.

За да смените режима на работа, натиснете бутона (8).

Дейности със системата за автоматично нивелиране

Последователност на работните стъпки	Режим хоризонтална линия	Режим вертикална линия	Режим точка	Индикация махално аретиране (5)	Фигура
Пусков прекъсвач (2) в позиция "On"	●	●	●		B
	Режим кръстосани линии				
Натиснете 1 × бутон за режим на работа с лазер (8)	●	–	–		C
Натиснете 2 × бутон за режим на работа с лазер (8)	–	●	–		D
Натиснете 3 × бутон за режим на работа с лазер (8)	–	–	●		E
Натиснете 4 × бутон за режим на работа с лазер (8)	●	●	●		B
	Режим кръстосани линии				

Ако, докато работите с автоматично нивелиране, преминете в режим "Работа с махално нивелиране" (пусков

прекъсвач (2) на позиция "On", се активира винаги първата комбинация на индикаторите на този режим.

Дейности с махално аретиране

Последователност на работните стъпки	Режим хоризонтална линия	Режим вертикална линия	Режим точка	Индикация махално аретиране (5)	Фигура
Пусков прекъсвач (2) в позиция "On"	●	●	–		F
	Режим кръстосани линии			червено	
Натиснете 1 × бутон за режим на работа с лазер (8)	●	–	–	червено	
Натиснете 2 × бутон за режим на работа с лазер (8)	–	●	–	червено	
Натиснете 3 × бутон за режим на работа с лазер (8)	●	●	–	червено	F
	Режим кръстосани линии				

Ако, докато работите с автоматично нивелиране, преминете в режим "Работа с автоматично нивелиране" (пусков прекъсвач (2) на позиция "On", се активира винаги първата комбинация на индикаторите на този режим.

Режим с приемник

За работа с лазерния приемник (29) независимо от избрания режим трябва да бъде включен и режимът за работа с приемник.

В режим на работа с приемник лазерните линии мигат с много висока честота и така стават по-лесно откриваеми за лазерния приемник (29).

За включване на режима на работа с приемник натиснете бутона режим на приемник (6). Индикаторът за режим на приемник (7) светва в зелено.

За човешкото око при включен режим за работа с приемник видимостта на лазерните линии е намалена. Затова при работа без лазерен приемник изключете режима за приемник чрез повторно натискане на бутона за режим на приемник (6). Индикаторът за режим на приемник (7) угасва.

Автоматично нивелиране

Работа с автоматично нивелиране (вж. фиг. В-Е)

Поставете измервателния уред на твърда хоризонтална основа или го монтирайте към въртящата се ръкохватка (23).

За да работите с автоматично нивелиране, поставете пусковия прекъсвач (2) в позиция "On".

Системата за автоматично нивелиране компенсира отклонения от хоризонталата в рамките на диапазона за автоматично нивелиране от $\pm 4^\circ$. Автоматичното нивелиране е приключило, когато лазерните лъчи спрат да мигат. Ако автоматичното нивелиране не е възможно, напр. когато повърхността, на която уредът е поставен, се отклонява от хоризонталата повече от 4° , лазерните линии започват да мигат бързо.

В такъв случай поставете измервателния уред хоризонтално и изчакайте автоматичното му нивелиране. Когато измервателният уред бъде поставен в границите на диапазона за автоматично нивелиране от $\pm 4^\circ$, лазерните лъчи започват да светят непрекъснато.

При разтърсвания или промяна на положението по време на работа измервателният уред се нивелира отново автоматично. След приключване на нивелирането проверете позицията на лазерните лъчи по отношение на референтни точки, за да избегнете грешки вследствие на отнемане на уреда.

Дейности с махално аретиране (вж. фиг. F)

За да работите с махално аретиране, поставете пусковия прекъсвач (2) в позиция "On". Индикацията за махално аретиране (5) светва в червено и лазерните линии мигат постоянно бавно.

При работа с махалното аретиране автоматичното нивелиране е изключено. Можете да държите измервателния уред свободно в ръка или да го поставите върху наклонена повърхност. Лазерните лъчи вече не са нивелирани и не е задължително да преминават отвесно една на друга.

Дистанционно управление през Bluetooth®

Измервателният уред е с модул Bluetooth®, който позволява безжичното дистанционно управление с помощта на смартфон с интерфейс Bluetooth®.

Информация за необходимите системни изисквания за осъществяването на Bluetooth® връзка можете да намерите на интернет страницата на Бош на адрес www.bosch-pt.com.

При дистанционното управление с Bluetooth® вследствие на лоши условия за приемане на сигнала е възможно възникването на закъснения във взаимодействието на смартфон и измервателен уред.

За дистанционното управление са налични приложения на Бош (Apps). В зависимост от вида на мобилното устройство можете да го изтеглите от съответния магазин за приложения (store):



Включване на Bluetooth®

За да включите интерфейса Bluetooth® за дистанционно управление, натиснете бутона Bluetooth® (10). Уверете се, че интерфейсът Bluetooth® на Вашето мобилно устройство е активиран.

След стартиране на приложението на Бош се изгражда връзката между устройството и измервателния уред. Ако бъдат открити няколко активни измервателни уреди, трябва да изберете уреда, с който желаете да комуникирате. Ако бъде открит само един измервателен уред, автоматично се изгражда връзка с него.

Връзката е изградена, когато индикаторът Bluetooth® (9) започне да свети.

Връзката Bluetooth® може да бъде прекъсната поради твърде голямо разстояние между измервателния уред и мобилното устройство, както и вследствие на електромагнитни смущения. В такъв случай индикаторът Bluetooth® (9) мига.

Изключване на Bluetooth®

За да изключите Bluetooth® за дистанционното управление, натиснете Bluetooth® бутона (10) или изключете измервателния уред.

Проверка за точност на измервателния уред

Фактори, влияещи на точността

Най-голямо влияние върху точността има околната температура. Специално температурната разлика от пода нагоре може да предизвика отклонения на лазерния лъч.

Тъй като температурните разлики са най-силни в близост до пода, при разстояния над 20 m трябва задължително да монтирате измервателния уред на статив. Освен това при възможност винаги поставяйте измервателния уред средата на работната площ.

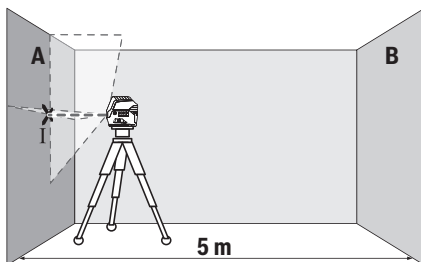
Наред с външните фактори, причина за отклонения могат да бъдат също и фактори, свързани с уреда (напр. падане или силни вибрации/удари). Затова винаги преди започване на работа проверявайте точността на нивелиране.

Винаги първо проверявайте точността на височината и на нивелиране на хоризонталната лазерна линия, след това точността на нивелиране на вертикалната лазерна линия. Ако при някоя от проверките измервателният уред надхвърли максимално допустимото отклонение, той трябва да бъде ремонтиран в оторизиран сервис за електроинструменти на **Bosch**.

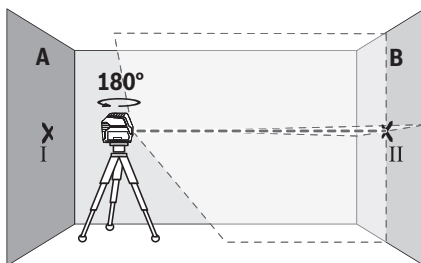
Проверка на точността на височината на хоризонталната линия

За проверката трябва да имате свободна зона за измерване с твърда основа с дължина **5 m** между две стени A и B.

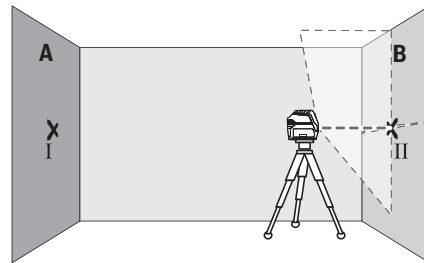
- Монтирайте измервателния уред близо до стената A на статив или го поставете върху твърда равна повърхност. Включете измервателния уред. Изберете режим на кръстосани линии с автоматично нивелиране.



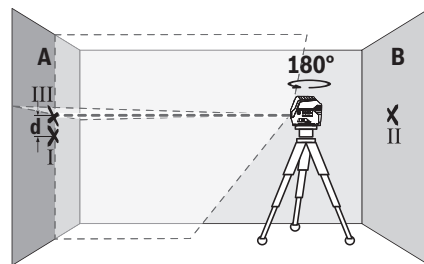
- Насочете лазера към близката стена A и го изчакайте да се нивелира. Маркирайте средата на пресечната точка на двете лазерни линии (точка I).



- Завъртете измервателния уред на 180° , изчакайте го да се нивелира автоматично и маркирайте пресечната точка на двете лазерни линии върху стената B (точка II).
- Поставете измервателния уред – без да го въртите – близо до стената B, включете го и го оставете да се нивелира.



- Изместете измервателния уред по височина (чрез статива или при необходимост с подлагане), така че пресечната точка на лазерните лъчи да попада точно върху маркираната преди това точка II на стената B.



- Завъртете измервателния уред на 180° , без да променяте височината. Насочете го към стената A така, че вертикалната лазерна линия да преминава през маркираната преди това точка I. Изчакайте измервателния уред да се нивелира и маркирайте пресечната точка на лазерните лъчи на стената A (точка III).
- Разликата **d** между двете маркирани точки I и III на стената A дава действителното отклонение по височина на измервателния уред.

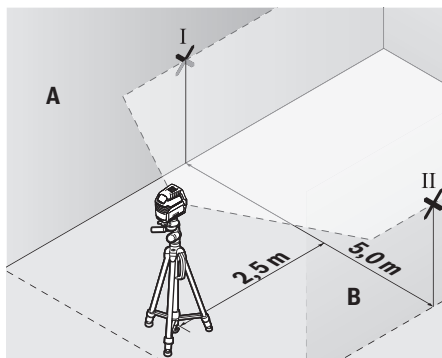
На разстояние от $2 \times 5 \text{ m} = 10 \text{ m}$ максимално допустимото отклонение е:

$10 \text{ m} \times \pm 0,3 \text{ mm/m} = \pm 3 \text{ mm}$. Следователно разликата **d** между точките I и III трябва да е най-много **3 mm**.

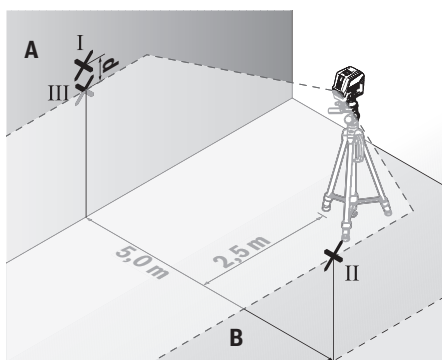
Проверка на точността на нивелиране на хоризонталната линия

За проверката се нуждаете от свободна площ от припл. $5 \times 5 \text{ m}$.

- Монтирайте измервателния уред в средата между стените A и B върху статив или го поставете върху здрава равна основа. Изберете режим хоризонтална линия с автоматично нивелиране и нивелирайте измервателния уред.



- Маркирайте средата на лазерната линия на двете стени на разстояние от лазерния уред по 2,5 m (точка I на стена A и точка II на стена B).



- Завъртете измервателния уред на 180°, поставете го на разстояние 5 m и изчакайте да се нивелира.
- Изместете измервателния уред по височина (чрез стива или при необходимост с подлагане), така че средата на лазерния лъч да попадне точно върху маркираната преди това точка II на стената B.
- Маркирайте на стената A средата на лазерната линия като точка III (точно над, респ. под точка I).
- Разликата **d** между двете маркирани точки I и III на стената A дава действителното отклонение на измервателния уред от водоравната линия.

На разстояние от $2 \times 5 \text{ m} = 10 \text{ m}$ максимално допустимото отклонение е:

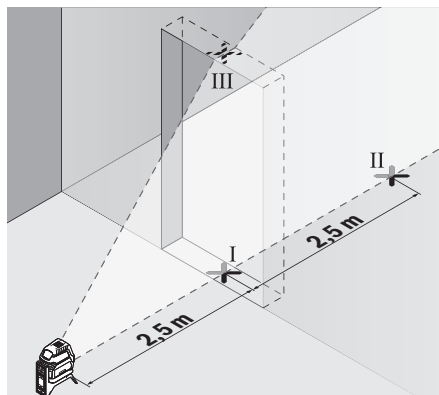
$10 \text{ m} \times \pm 0,3 \text{ mm/m} = \pm 3 \text{ mm}$. Следователно разликата **d** между точките I и III трябва да е най-много **3 mm**.

Проверка на точността на нивелиране във вертикално направление

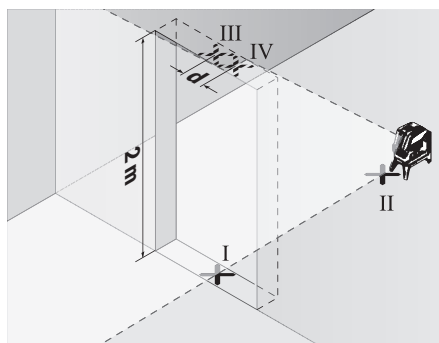
За проверката се нуждаете от отвор на врата, при която (върху твърда основа) има най-малко по 2,5 m свободна площ от двете страни.

- Поставете измервателния уред на разстояние 2,5 m от отвора на вратата на твърда, равна основа (не на стив). Изберете режим на вертикална линия с автоматично нивелиране. Насочете лазерната линия към врата

и изчакайте измервателният уред да се нивелира автоматично.



- Маркирайте средата на вертикалната лазерна линия на пода на отвора на вратата (точка I), на разстояние 5 m от другата страна на отвора на вратата (точка II), както и на горния ръб на отвора на вратата (точка III).



- Завъртете измервателния уред на 180° и го поставете от другата страна на отвора за врата непосредствено зад точка II. Изчакайте измервателният уред да се нивелира и насочете вертикалната лазерна линия така, че средата ѝ да минава през точките I и II.
- Отбележете средата на лазерната линия на горния ръб на отвора за врата като точка IV.
- Разликата **d** между двете маркирани точки III и IV дава действителното отклонение по височина на измервателния уред.
- Измерете височината на отвора на вратата.

Максимално допустимото отклонение можете да изчислите по следния начин:

два пъти височината на вратата $\times 0,3 \text{ mm/m}$

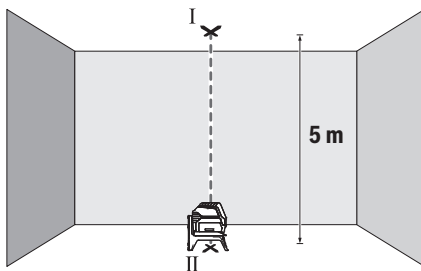
Пример: При височина на вратата от 2 m максималното отклонение може да бъде

$2 \times 2 \text{ m} \times \pm 0,3 \text{ mm/m} = \pm 1,2 \text{ mm}$. Следователно точките III и IV може да са на разстояние една от друга най-много **1,2 mm**.

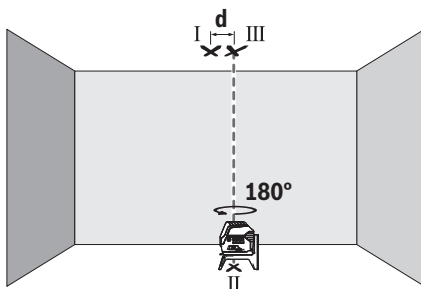
Проверка на точността на отвеса

За проверката се нуждаете от свободна зона за измерване върху твърда основа с разстояние между пода и тавана прилб. 5 m.

- Монтирайте измервателния уред към въртящата се стойка (23) и го поставете на пода. Изберете точков режим и изчакайте автоматичното нивелиране на измервателния уред.



- Маркирайте центъра на горната лазерна точка на тавана (точка I). Маркирайте също така на пода центъра на долната лазерна точка (точка II).



- Завъртете измервателния уред на 180°. Позиционирайте го така, че центърът на долната лазерна точка да е точно върху маркираната точка II. Изчакайте автоматичното нивелиране на измервателния уред. Маркирайте центъра на горната лазерна точка (точка III).
- Разликата **d** между двете маркирани точки I и III на тавана дава действителното отклонение по височина на измервателния уред.

Максимално допустимото отклонение можете да изчислите по следния начин:

двойното разстояние между пода и тавана $\times 0,7 \text{ mm/m}$.

Пример: При разстояние между пода и тавана от 5 m максималното отклонение може да бъде $2 \times 5 \text{ m} \times \pm 0,7 \text{ mm/m} = \pm 7 \text{ mm}$. Следователно точките I и III може да са на разстояние една от друга най-много 7 mm.

Указания за работа

- ▶ **Винаги маркирайте центъра на лазерната точка, респ. на лазерната линия.** С разстоянието големината на лазерната точка, респ. на лазерната линия се променя.

- ▶ **Измервателният уред е съоръжен с безжичен интерфейс.** Трябва да се спазват евентуални ограничения, напр. в самолети или болници.

Работа с лазерната мерителна плочка

Лазерната мерителна плочка (31) подобрява видимостта на лазерния лъч при неблагоприятни работни условия и по-големи разстояния.

Отразяващата повърхност на лазерната мерителна плочка (31) подобрява видимостта на лазерната линия, а през прозрачната повърхност лазерната линия може да се види и от обратната страна на лазерната мерителна плочка.

Работа със статив (принадлежност)

Използването на статив осигурява стабилно, регулируемо по височина монтиране на измервателния уред. Поставете измервателния уред с 1/4" поставката за статив (18) върху присъединителния винт на статива (32) или на обикновен триножник за фотоапарат. Затегнете измервателния уред с винта на статива.

Преди да включите измервателния уред, насочете статива грубо.

Монтиране с универсалната стойка (принадлежност) (вижте фиг. L)

С помощта на универсалната стойка (26) можете да захватите измервателния уред напр. към вертикални повърхности, тръби или намагнетизиращи се материали. Универсалната стойка е подходяща също така и за поставяне на пода и облекчава настройването по височина на измервателния уред.

Изравнете универсалната стойка (26) грубо, преди да включите измервателния уред.

Работа с лазерен приемник (принадлежност) (вижте фиг. L)

За по-добро наблюдаване на лазерния лъч при неблагоприятни светлинни условия (светла среда, непосредствени слънчеви лъчи) и на големи разстояния се препоръчва използване на лазерния приемник (29). При работи с лазерен приемник включвайте режим на приемник (вж. „Режим с приемник“, Страница 239).

Очила за наблюдаване на лазерния лъч (принадлежност)

Очилата за наблюдаване на лазерния лъч филтрират околната светлина. Така лазерният лъч става по-лесно различим.

- ▶ **Не използвайте лазерните очила (принадлежност) като защитни очила.** Лазерните очила служат за по-добро разпознаване на лазерния лъч; те не предпазват от лазерно лъчение.
- ▶ **Не използвайте лазерните очила (принадлежност) като слънчеви очила или при шофиране.** Лазерните очила не предлагат пълна UV защита и намаляват възприемането на цветовете.

Работн и примери (вижте фиг. G–M)

Примери за приложението на измервателния уред може да видите на страницата с фигурите.

Поддржане и сервис**Поддржане и почитвање**

Поддржайте измервателния уред винаги чист.

Не потопявайте измервателния уред във вода или други течности.

Избърсвайте замърсяванията с мека, леко навлажнена кърпа. Не използвайте почистващи препарати или разтворители.

Почиствайте редовно специално повърхностите на изхода на лазерния лъч и внимавайте да не остават власинки.

Клиентска служба и консултация относно употребата

Сервизът ще отговори на въпросите Ви относно ремонти и поддржка на закупения от Вас продукт, както и относно резервни части. Покомпонентни чертежи и информация за резервните части ще откриете и на:

www.bosch-pt.com

Екипът по консултацията относно употребата на Bosch ще Ви помогне с удоволствие при въпроси за нашите продукти и техните аксесоари.

Моля, при въпроси и при поръчване на резервни части винаги посочвайте 10-цифрени каталожен номер, изписан на табелката на уреда.

България

Robert Bosch SRL
Service scule electrice
Strada Horia Măcelariu Nr. 30–34, sector 1
013937 București, România
Тел.: +359(0)700 13 667 (Български)
Факс: +40 212 331 313
Email: BoschServiceCenterBG@ro.bosch.com
www.bosch-pt.com/bg/bg/

Други сервисни адреси ще откриете на:

www.bosch-pt.com/serviceaddresses

Транспортиране

Включените в окомплектовката литиево-йонни акумулаторни батерии са в обхвата на изискванията на нормативните документи, касаещи продукти с повишена опасност. Акумулаторните батерии могат да бъдат транспортирани от потребителя на публични места без допълнителни разрешителни.

При транспортиране от трети страни (напр. при въздушен транспорт или ползване на куриерски услуги) има специални изисквания към опаковането и обозначаването им. За целта при подготовката на пакетиранието се консултирайте с експерт в съответната област.

Изпращайте акумулаторни батерии само ако корпусът им не е повреден. Изолирайте открити контактни клеми с лепящи ленти и опаковайте акумулаторните батерии така,

че да не могат да се изместват в опаковката си. Моля, спазвайте също и допълнителни национални предписания.

Бракуване

С оглед опазване на околната среда измервателния уред, обикновените или акумулаторни батерии, допълнителните принадлежности и опаковките трябва да се предават за оползотворяване на съдържачите се в тях суровини.



Не изхвърляйте измервателните уреди и акумулаторните батерии/батериите при битовите отпадъци!

Само за страни от ЕС:

Съгласно европейска директива 2012/19/ЕС измервателните уреди, които не могат да се ползват повече, а съгласно европейска директива 2006/66/ЕО повредени или изхабени обикновени или акумулаторни батерии трябва да се събират и предава за оползотворяване на съдържачите се в тях суровини.

Акумулаторни батерии/батерии:**Литиево-йонни:**

Моля, спазвайте указанията в раздела Транспортиране (вж. „Транспортиране“, Страница 244).

Македонски**Безбедносни напомени**

Сите упатства треба да се прочитаат и да се внимава на нив, за да може безбедно и без опасност да работите со мерниот уред. Доколку мерниот уред не се

користи согласно приложените инструкции, може да се наруши функцијата на вградените заштитни механизми во мерниот уред. Не ги оштетувајте налепниците за предупредување. **ДОБРО ЧУВАЈТЕ ГИ ОВИЕ УПАТСТВА И ПРЕДАДЕТЕ ГИ ЗАЕДНО СО МЕРНИОТ УРЕД.**

- ▶ **Внимание – доколку користите други уреди за подесување и ракување освен овде наведените или поинакви постапки, ова може да доведе до опасна изложеност на зрачење.**
- ▶ **Мерниот уред се испорачува со ознака за предупредување за ласерот (означено на приказот на мерниот уред на графичката страна).**
- ▶ **Доколку текстот на ознаката за предупредување за ласерот не е на Вашиот јазик, врз него залепете ја налепницата на Вашиот јазик пред првата употреба.**



Не го насочувајте лазерскиот зрак кон лица или животни и немојте и Вие самите да гледате во директниот или рефлектирачкиот лазерски зрак. Така може да ги заслепите лицата, да предизвикате несреќи или да ги оштетите очите.

- ▶ **Доколку лазерскиот зрак досее до очите, веднаш треба да ги затворите и да ја тргнете главата од лазерскиот зрак.**
- ▶ **Не правете промени на лазерскиот уред.**
- ▶ **Не ги користете лазерските заштитни очила (дополнителна опрема) како заштитни очила.** Лазерските заштитни очила служат за подобро распознавање на лазерскиот зрак; сепак, тие не штитат од лазерското зрачење.
- ▶ **Не ги користете лазерските заштитни очила (дополнителна опрема) како очила за сонце или пак во сообраќајот.** Лазерските очила не даваат целосна UV-заштита и го намалуваат препознавањето на бои.
- ▶ **Мерниот уред смее да се поправа само од страна на квалификуван стручен персонал и само со оригинални резервни делови.** Само на тој начин ќе бидете сигурни во безбедноста на мерниот уред.
- ▶ **Не ги оставајте децата да го користат лазерскиот мерен уред без надзор.** Без надзор, тие може да се заслепат себеси или други лица.
- ▶ **Не работете со мерниот уред во околина каде постои опасност од експлозија, каде има запаливи течности, гас или прашина.** Мерниот уред создава искри, кои може да ја запалат правта или пареата.
- ▶ **Не ја отворајте батеријата.** Постои опасност од краток спој.
- ▶ **При оштетување и непрописна употреба на батеријата може да излезе пареа.** Батеријата може да се запали или да експлодира. Внесете свеж воздух и доколку има повредени однесете ги на лекар. Пареата може да ги надразни дишните патишта.
- ▶ **При погрешно користење или при оштетена батерија може да истече запалива течност од батеријата.** Избегнувајте контакт со неа. Доколку случајно дојдете во контакт со течноста, исплакнете со вода. Доколку течноста дојде во контакт со очите, побарајте лекарска помош. Истечената течност од батеријата може да предизвика кожни иритации или изгореници.
- ▶ **Батеријата може да се оштети од остри предмети како на пр. клинци или одвертувач или со надворешно влијание.** Може да дојде до внатрешен краток спој и батеријата може да се запали, да пушти чад, да експлодира или да се прегрее.
- ▶ **Неупотребената батерија држете ја подалеку од канцелариски спојувалки, клучеви, железни пари, клинци, завртки или други мали метални предмети, што може да предизвикаат премостување на**

контактите. Краток спој меѓу контактите на батеријата може да предизвика изгореници или пожар.

- ▶ **Користете ја батеријата само во производи од производителот.** Само на тој начин батеријата ќе се заштити од опасно преоптоварување.
- ▶ **Батериите полнете ги со полначи што се препорачани исклучиво од производителот.** Доколку полначот за кој се наменети одреден вид на батерии, се користи со други батерии, постои опасност од пожар.



Заштитете ја батеријата од топлина, на пр. од долготрајно изложување на сончеви зраци, оган, нечистотии, вода и влага. Инаку, постои опасност од експлозија и краток спој.



Не ги принесувајте мерниот уред и магнетната опрема во близина на импланти или други медицински уреди, на пр. пејсмејкери или инсулинска пумпа. Преку магнетите на мерниот уред и опремата се произведува поле, коешто може да ја наруши функцијата на имплантите или медицинските уреди.

- ▶ **Држете ги мерниот уред и магнетната опрема подалеку од магнетни носачи на податоци и уреди чувствителни на магнет.** Поради влијанието на магнетите од мерниот уред и опремата може да дојде до неповратни загуби на податоците.
- ▶ **Пред каква било интервенција на мерниот уред (на пр. монтажа, одржување итн.) како и при негов транспорт и одржување извадете го акумулаторот од батериите од мерниот уред.** При невнимателно притискање на прекинувачот за вклучување/исклучување постои опасност од повреди.
- ▶ **Внимание! При користењето на мерниот уред со Bluetooth® може да настанат пречки на другите уреди и системи, авиони и медицински апарати (на пр. пејсмејкер, апаратчиња за слушање).** Исто така не може целосно да се исклучи можноста за повреда на луѓе и животни во непосредна околина. **Не го користете мерниот уред со Bluetooth® во близина на медицински уреди, бензински пумпи, хемиски уреди, области со опасност од експлозија и во близина на мински полиња.** Не го користете мерниот уред со Bluetooth® во авиони. Избегнувајте долготрајна употреба во директна близина на телото.

Ознаката со зборови Bluetooth® како и сликите (логоата) се регистрирани марки и сопственост на Bluetooth SIG, Inc. Секое користење на оваа ознака со зборови/слики се врши со лиценца преку Robert Bosch Power Tools GmbH.

Опис на производот и перформансите

Внимавајте на сликите во предниот дел на упатството за користење.

Употреба со соодветна намена

Мерниот уред е наменет за одредување и проверка на хоризонтални и вертикални линии, како и точки на вертикалата.

Мерниот уред е погоден за користење во внатрешен и надворешен простор.

Со помош на ротациониот држач RM 2 можете да го вртите мерниот уред 360° околу централната и секогаш видливата точка на вертикалата. Со тоа точно се усогласуваат ласерските линии, без да ја промените позицијата на мерниот уред.

Илустрација на компоненти

Нумерирањето на сликите со компоненти се однесува на приказот на мерниот уред на графичката страница.

- (1) Водечки жлеб
- (2) Прекинувач за вклучување/исклучување
- (3) Излезен отвор за ласерскиот зрак
- (4) Состојба на наполнетост на акумулаторските батерии/батериите
- (5) Приказ осцилаторна блокада
- (6) Копче режим на приемник
- (7) Приказ режим на приемник
- (8) Копче за ласерскиот вид на работа
- (9) Приказ за врска преку Bluetooth®
- (10) Копче Bluetooth®

- (11) Преграда за батеријата
- (12) Батерија^{a)}
- (13) Обвивка на батерискиот адаптер^{a)}
- (14) Батерии^{a)}
- (15) Копче за ослободување на акумулаторската батерија/батерискиот адаптер^{a)}
- (16) Капаче за затворање на батерискиот адаптер^{a)}
- (17) Натпис за предупредување на ласерот
- (18) Прифат на стативот 1/4"
- (19) Сериски број
- (20) Шина водилка^{a)}
- (21) Магнет^{a)}
- (22) Издолжени отвори за прицврстување^{a)}
- (23) Ротационен држач^{a)}
- (24) Завртка за фино подесување на ротациониот држач^{a)}
- (25) Таванска стега^{a)}
- (26) Универзален држач^{a)}
- (27) Вртлива платформа^{a)}
- (28) Далечински управувач^{a)}
- (29) Ласерски приемник^{a)}
- (30) Ласерски заштитни очила^{a)}
- (31) Ласерска целна табла^{a)}
- (32) Статив^{a)}
- (33) Телескопска прачка^{a)}
- (34) Заштитна чанта^{a)}
- (35) Батериски адаптер^{a)}
- (36) Куфер^{a)}

a) Илустрираната или опишана опрема не е дел од стандардниот обем на испорака. Целосната опрема може да ја најдете во нашата Програма за опрема.

Технички податоци

Точкест и линиски ласер	GCL 2-50 C	GCL 2-50 CG
Број на дел	3 601 K66 G..	3 601 K66 H..
Работно поле ^{a)}		
– Стандардни ласерски линии	20 m	20 m
– Со ласерски приемник	5–50 m	5–50 m
– Ласерска точка нагоре	10 m	10 m
– Ласерска точка надолу	10 m	10 m
Точност на нивелирање ^{b)(c)}		
– Ласерски линии	±0,3 mm/m	±0,3 mm/m
– Ласерски точки	±0,7 mm/m	±0,7 mm/m
Типично поле на самонивелирање	±4°	±4°
Типично време на нивелирање	< 4 s	< 4 s
Макс. оперативна висина преку референтната висина	2000 m	2000 m

Точкест и линиски ласер	GCL 2-50 C	GCL 2-50 CG
Макс. релативна влажност на воздухот	90 %	90 %
Степен на извалканост според IEC 61010-1	2 ⁰⁾	2 ⁰⁾
Класа на ласер	2	2
Фреквенција на пулс		
– Работење без режим на приемник	23 kHz	23 kHz
– Работење во режим на приемник	10 kHz	10 kHz
Ласерска линија		
– Тип на ласер	630–650 nm, < 10 mW	500–540 nm, < 10 mW
– Боја на ласерскиот зрак	црвена	зелена
– C ₆	10	10
– Отстапување	50 × 10 mrad (целосен агол)	50 × 10 mrad (целосен агол)
Ласерска точка		
– Тип на ласер	630–650 nm, < 1 mW	630–650 nm, < 1 mW
– Боја на ласерскиот зрак	црвена	црвена
– C ₆	1	1
– Отстапување	0,8 mrad (целосен агол)	0,8 mrad (целосен агол)
Компатибилен ласерски приемник	LR 6, LR 7	LR 7
Прифат за статовот	1/4"	1/4"
Напојување со енергија		
– Акумулаторски батерии (литиум-јонски)	10,8 V/12 V	10,8 V/12 V
– Батерии (алкални-мангански)	4 × 1,5 V LR6 (AA) (со батериски адаптер)	4 × 1,5 V LR6 (AA) (со батериски адаптер)
Времетраење на режимот на работа ^{5)E)}	Акумулаторски батерии/батерии	Акумулаторски батерии/батерии
– Режим на вкрстени линии и точкест режим	18 h/10 h	10 h/4 h
– Режим на вкрстени линии	25 h/16 h	13 h/6 h
– Линиски режим	35 h/28 h	15 h/12 h
– Точкест режим	60 h/32 h	60 h/32 h
Bluetooth® мерен уред		
– Компатибилност	Bluetooth® 4.2 (Classic и Low Energy) ^{F)}	Bluetooth® 4.2 (Classic и Low Energy) ^{F)}
– Опсег на оперативна фреквенција	2402–2480 MHz	2402–2480 MHz
– Јачина на испраќање макс.	2,5 mW	2,5 mW
Bluetooth® Smartphone		
– Компатибилност	Bluetooth® 4.0 (Classic и Low Energy) ^{F)}	Bluetooth® 4.0 (Classic и Low Energy) ^{F)}
– Оперативен систем	Android 6 (и понов) iOS 11 (и понов)	Android 6 (и понов) iOS 11 (и понов)
Тежина согласно ЕРТА-Procedure 01:2014		
– со акумулаторска батерија ^{G)}	0,62 kg	0,62 kg
– со батерии	0,58 kg	0,58 kg
Димензии (должина × ширина × висина)		
– без држач	136 × 55 × 122 mm	136 × 55 × 122 mm
– со ротационен држач	Ø 188 × 180 mm	Ø 188 × 180 mm

Точкест и линиски ласер	GCL 2-50 C	GCL 2-50 CG
Вид на заштита ^{H)}	IP 54 (заштита од прав и прскање на вода)	IP 54 (заштита од прав и прскање на вода)
Препорачана околна температура при полнење	0 °C ... +35 °C	0 °C ... +35 °C
Дозволена околна температура при работа	-10 °C ... +50 °C	-10 °C ... +50 °C
Дозволена околна температура при складирање	-20 °C ... +70 °C	-20 °C ... +70 °C
Препорачани акумулаторски батерии	GBA 12V... (освен GBA 12V ≥ 4.0 Ah)	GBA 12V... (освен GBA 12V ≥ 4.0 Ah)
Препорачани полначи	GAL 12... GAX 18...	GAL 12... GAX 18...

- A) Работното поле може да се намали поради неповолни услови на околината (на пр. директна изложеност на сончеви зраци).
 B) кај **20–25 °C**
 C) Дадените вредности предвидуваат нормални до поволни услови на околината (на пр. нема вибрации, нема магла, нема чад, нема изложеност на сончеви зраци). По екстремни температури може да дојде до отстапување во точноста.
 D) Настануваат само неспроводливи нечистоти, но повремено се очекува привремена спроводливост предизвикана од кондензација.
 E) пократки оперативни периоди при режим на *Bluetooth®* и/или во врска со RM 3
 F) Кај *Bluetooth®*-уредите со ниска енергија, во зависност од моделот и оперативниот систем не е возможно воспоставување на врската. *Bluetooth®*-уредите мора да поддржуваат SPP профил.
 G) во зависност од употребената батерија
 H) Литиум-јонската батерија и батерискиот адаптер AA1 се исклучени од IP 54.
 Техничките податоци се на испорачаната батерија.
 Серискиот број (**19**) на спецификационата плочка служи за јасна идентификација на Вашиот мерен уред.

Монтажа

Снабдување со енергија на мерниот уред

Мерниот уред може да се користи или со обични батерии или со литиум-јонски батерии од Bosch.

Работа со батерија

- Користете ги само полначите коишто се наведени во техничките податоци. Само овие уреди за полнење се погодни за литиум-јонската батерија што се користи за Вашиот мерен уред.

Напомена: Користењето на батерии кои не се соодветни за Вашиот мерен уред може да доведе до погрешно функционирање или до оштетување на истиот.

Напомена: Батеријата се испорачува делумно наполнета. За да ја наполните целосно батеријата, пред првата употреба ставете ја на полнач додека не се наполни целосно.

Литиум-јонските батерии може да се наполнат во секое време, без да се намали нивниот животен век. Прекиниот при полнењето не ѝ наштетува на батеријата.

Литиум-јонската батерија е заштитена од длабоко празнење со „Electronic Cell Protection (ECP)“. Доколку батеријата е испразнета, мерниот уред се исклучува со заштитен прекинувач.

- Не го вклучувајте мерниот уред одново, откако ќе се исклучи од страна на сигурносното коло. Батеријата може да се оштети.

За **вметнување** на наполнета батерија (**12**) вметнете ја во отворот за батерии (**11**), се додека не слушнете да се вклопи.

За **вадење** на батеријата (**12**) притиснете на копчињата за отклучување (**15**) и извлекете ја од отворот (**11**).
Притоа не употребувајте сила.

Работа со батерии

За работа со мерниот уред се препорачува користење на алкално-мангански батерии.
 Батериите се ставаат во батерискиот адаптер.

- Батерискиот адаптер е наменет исклучиво за предвидените мерни уреди на Bosch и не смее да се користи со електрични алати.

За **вметнување** на батериите ставете ја обвивката (**13**) на батерискиот адаптер во отворот за батерии (**11**). Ставете ги батериите според сликата на капачето за затворање (**16**) во обвивката. Ставете го капачето за затворање над обвивката, додека не се слушнете да се вклопи.



За **вадење** на батериите (**14**) притиснете на копчињата за отклучување (**15**) на капачето за затворање (**16**) и повлечете го. Притоа внимавајте да не испаднат батериите.
 Држете го мерниот уред со отворот за батерии (**11**) насочен нагоре. Извадете ги батериите. За да ја извадите обвивката (**13**) од внатрешноста од отворот за батерии, фатете ја и извлекете ја со лесно притискање на страничниот сид од мерниот уред.

Секогаш заменувајте ги сите батерии одеднаш. Користете само батерии од еден производител и со ист капацитет.

- ▶ **Ако не го користите мерниот уред подолго време, извадете ги батериите.** При подолго складирање во мерниот уред, батериите може да кородираат и да се испразнат.

Приказ на состојбата на наполнетост

Приказот на состојбата на наполнетост (4) на екранот ја покажува состојбата на наполнетост на акумулаторот одн. батериите:

LED-светилки	Состојба на наполнетост
Трајно зелено светло	100–75 %
Трајно жолто светло	75–35 %
Трепкаво црвено светло	< 35 %
Нема светло	– Дефектна батерија – Празни батерии

Ако акумулаторот одн. батериите ослабуваат, светлоста на ласерските линии полака се намалува.

Веднаш заменете го неисправниот акумулатор или празните батерии.

Работење со ротациониот држач RM 2 (види слики A1–A3)

Со помош на ротациониот држач (23) можете да го вртите мерниот уред околу централната и секогаш видливата точка на вертикалата за 360°. Со тоа се поставуваат ласерските линии, без да ја промените позицијата на мерниот уред.

Со завртката за фино подесување (24) можете да усогласите вертикални ласерски линии точно на референтните точки.

Поставете го мерниот уред со водечкиот жлеб (1) на шината водилка (20) на ротациониот држач (23) и притиснете го мерниот уред до крај на платформата. За да го извадите, извлечете го мерниот уред во обратен правец од ротациониот држач.

Можности за позиционирање на ротациониот држач:

- во исправена положба на рамна површина,
- прицврстен на вертикална површина,
- поврзана со таванска стега (25) на метални тавански лајсни,
- со помош на магнет (21) на метални површини.

Употреба

Ставање во употреба

- ▶ **Заштитете го мерниот уред од влага и директно изложување на сончеви зраци.**
- ▶ **Не го изложувајте мерниот уред на екстремни температури или температурни осцилации.** На пр. не го оставајте долго време во автомобилот. При големи температурни осцилации, оставете го мерниот

уред прво да се аклиматизира и направете проверка за точноста секогаш пред да продолжите со работа (види „Контрола на точноста на мерниот уред“, Страница 251).

При екстремни температури или температурни осцилации, прецизноста на мерниот уред може да се наруши.

- ▶ **Избегнувајте удари и превртувања на мерниот уред.** По силни надворешни влијанија на мерниот уред, пред да го употребите за работа, секогаш извршете контрола на точноста (види „Контрола на точноста на мерниот уред“, Страница 251).

- ▶ **Исклучете го мерниот уред за време на транспортот.** При исклучувањето, се блокира осцилирачката единица, која би се оштетила при интензивни движења.

Вклучување/исклучување

За **вклучување** на мерниот уред притиснете го прекинувачот за вклучување/исклучување (2) во позиција **On** (за работење со осцилаторна блокада) или во позиција **On** (за работење со автоматика за нивелирање). Веднаш по вклучувањето, мерниот уред пушта ласерски линии од излезните отвори (3).

- ▶ **Не го насочувајте зракот светлина кон лица или животни и не погледнувајте директно во него, дури ни од голема оддалеченост.**

За **исклучување** на мерниот уред притиснете го прекинувачот за вклучување/исклучување (2) во позиција **Off**. При исклучување, осцилирачката единица се блокира.

- ▶ **Не го оставајте вклучениот мерен уред без надзор и исклучете го по употребата.** Другите лица може да се заслепат од ласерскиот зрак.

При надминување на највисоката дозволена работна температура од 50 °C се исклучува заради заштита на ласерската диода. Откако ќе се олади, мерниот уред е повторно подготвен за работа и може одново да се вклучи.

Автоматика на исклучување

Доколку околу 120 min не се притисне ни едно копче на мерниот уред, тој се исклучува автоматски заради заштита на акумулаторските батерии одн. батериите. За да го вклучите мерниот уред веднаш по автоматското исклучување, можете или најпрво да го притиснете прекинувачот за вклучување/исклучување (2) во позиција „Off“ и потоа повторно да го вклучите мерниот уред, или да притиснете на копчето за режим на работа на ласерот (8).

Деактивирање на автоматиката за исклучување

За да ја деактивирате автоматиката за исклучување, држете го притиснато копчето за режим на работа (8) (при вклучен мерен уред) најмалку 3 s. Доколку автоматиката за исклучување е деактивирана, ласерските зраци кратко трепкаат за потврда.

Напомена: Ако работната температура ја надминува 45 °C, автоматиката за исклучување не може да се деактивира.

За да го активирате автоматското исклучување, исклучете го мерниот уред и повторно вклучете го.

Подесување на режимот на работа

Мерниот уред има повеќе начини на работа, кои може да ги промените во било кое време:

– **Режим на вкрстени линии и точкест режим:**

Мерниот уред произведува хоризонтална и вертикална ласерска линија напред, како и вертикална ласерска точка нагоре и надолу. Ласерските линии се вкрстуваат под агол од 90°.

– **Хоризонтален линиски режим:** Мерниот уред произведува хоризонтална ласерска линија напред.

– **Вертикален линиски режим:** Мерниот уред произведува вертикална ласерска линија напред. При позиционирање на мерниот уред во соба, вертикалната ласерска линија ќе покажува на таванот над горната ласерска линија.

При позиционирање на мерниот уред директно на ѕид, вертикалната ласерска линија произведува речиси целосна кружна ласерска линија (360°-линија).

– **Точкест режим:** Мерниот уред произведува вертикална ласерска точка нагоре и надолу.

Сите начини на работа може да се изберат со автоматика за нивелирање како и со осцилаторна блокада, освен точкестиот режим.

За да го смените начинот на работа, притиснете на копчето за режим на работа на ласерот (8).

Работење со автоматика за нивелирање

Редослед на чекорите за работа	Хоризонтален линиски режим	Вертикален линиски режим	Точкест режим	Приказ осцилаторна блокада (5)	Слика
Прекинувач за вклучување/исклучување (2) во позиција „On“	●	●	●		B
1 × притискање на копчето за режимот на работа Ласер (8)	●	–	–		C
2 × притискање на копчето за режимот на работа Ласер (8)	–	●	–		D
3 × притискање на копчето за режимот на работа Ласер (8)	–	–	●		E
4 × притискање на копчето за режимот на работа Ласер (8)	●	●	●		B
	Режим на вкрстени линии				

Ако за време на работата со автоматика за нивелирање го промените режимот во „Работење со осцилаторна блокада“ (прекинувач за вклучување/исклучување (2) во

позиција **On**), секогаш се активира првата можност за комбинација на приказите на овој режим.

Работа со осцилаторна блокада

Редослед на чекорите за работа	Хоризонтален линиски режим	Вертикален линиски режим	Точкест режим	Приказ осцилаторна блокада (5)	Слика
Прекинувач за вклучување/исклучување (2) во позиција „On“	●	●	–		F
1 × притискање на копчето за режимот на работа Ласер (8)	●	–	–		црвена
2 × притискање на копчето за режимот на работа Ласер (8)	–	●	–		црвена
3 × притискање на копчето за режимот на работа Ласер (8)	●	●	–		F
	Режим на вкрстени линии			црвена	

Ако за време на работата со осцилаторна блокада го промените режимот во „Работење со автоматика за

нивелирање“ (прекинувач за вклучување/исклучување (2) во позиција **On**), секогаш се

активира првата можност за комбинација на приказите на овој режим.

Режим на приемник

За работење со ласерски приемник (29) мора – независно од избраниот начин на работа – да биде активиран режимот на приемник.

При активиран режим на приемник, ласерските линии трепкаат со многу висока фреквенција и така може да се најде ласерскиот приемник (29).

За вклучување на режимот на приемник притиснете на копчето на ласерскиот приемник (6). Приказот за режим на приемникот (7) свети зелено.

За човечкото око видливоста на ласерските линии е намалена доколку е вклучен режимот на приемник. За работење без ласерски приемник, исклучете го режимот на приемник со одново притискање на копчето Режим на приемникот (6). Приказот (7) се гаси.

Автоматика за нивелирање

Работење со автоматика за нивелирање (види слики В–Е)

Поставете го мерниот уред на хоризонтална, цврста подлога или прицврстете го на ротациониот држач (23).

За работење со автоматика за нивелирање, притиснете го прекинувачот за вклучување/исклучување (2) во позиција „On“.

Автоматиката за нивелирање автоматски ги израмнува нерамнините во полето на самонивелирање од $\pm 4^\circ$. Штом ќе престанат да трепкаат ласерските зраци, мерниот уред е изнивелиран.

Доколку не е возможно автоматско нивелирање, на пр. бидејќи подлогата на мерниот уред отстапува повеќе од 4° од хоризонталата, ласерските зраци трепкаат брзо. Во ваков случај, поставете го мерниот уред хоризонтално и почекајте го самонивелирањето. Штом ќе се најде мерниот уред во полето на самонивелирање од $\pm 4^\circ$ ласерските зраци светат непрекинато.

При вибрации или промена на положбата за време на работата, мерниот уред повторно се нивелира автоматски. По повторното нивелирање, проверете ја позицијата на ласерските зраци во однос на референтните точки, за да се избегнат грешките при поместување.

Работење со осцилаторна блокада (види слика F)

За работење со осцилаторна блокада, притиснете го прекинувачот за вклучување/исклучување (2) во позиција „On“. Приказот осцилаторна блокада (5) свети црвено и ласерските линии непрекинато трепкаат во бавен такт.

При работа со осцилаторна блокада автоматиката за нивелирање е исклучена. Мерниот уред може да го држите слободно во рака или да го поставите на навалена подлога. Ласерските зраци повеќе не се нивелираат и не мора да се вертикално една кон друга.

Далечинско управување со помош на Bluetooth®

Мерниот уред е опремен со Bluetooth®-модул, којшто со помош на безжична технологија дозволува далечинско управување со помош на паметен телефон со Bluetooth®-интерфејс.

Информации за потребните системски предуслови за Bluetooth® врска ќе најдете на интернет страната на Bosch на www.bosch-pt.com.

При далечинско управување со помош на Bluetooth® може да настанат временски одложувања помеѓу мобилниот и мерниот уред поради лоши услови за прием.

За далечинско управување на располагање стојат Bosch-апликации (Apps). Тие може да се преземат во соодветните продавници во зависност од терминалот:



Вклучете го Bluetooth®

За вклучување на Bluetooth® за далечинско управување, притиснете го Bluetooth®-копчето (10). Проверете дали Bluetooth®-интерфејсот е активиран на вашиот мобилен уред.

По старт на Bosch-апликацијата се воспоставува врска помеѓу мобилниот и мерниот уред. Доколку се пронајдени повеќе активни мерни уреди, изберете го соодветниот мерен уред. Доколку е пронајден само еден активен мерен уред, се воспоставува автоматска врска. Поврзувањето се воспоставува, кога Bluetooth®-приказот (9) свети.

Bluetooth®-поврзувањето може да се прекине поради големото растојание или пречки помеѓу мерниот и мобилниот уред, како и поради електромагнетски извори на пречки. Во овој случај трепка Bluetooth®-приказот (9).

Исклучување на Bluetooth®

За Bluetooth® за далечинското управување, притиснете на Bluetooth®-копчето (10) или исклучете го мерниот уред.

Контрола на точноста на мерниот уред

Влијанија на точноста

Најголемо влијание врши околната температура. Особено температурните разлики кои се движат од подот нагоре може да го пренасочат ласерскиот зрак.

Бидејќи температурните разлики се најголеми во близина на подот, мерниот уред треба секогаш да се монтира на статив почнувајќи од мерната линија од 20 m. Доколку е

возможно, поставувате го мерниот уред во средината на работната површина.

Освен надворешните влијанија, до отстапување може да доведат и влијанијата специфични за уредот (како на пр. падови или јаки удари). Затоа, пред секој почеток на работа проверете ја точноста на нивелирањето.

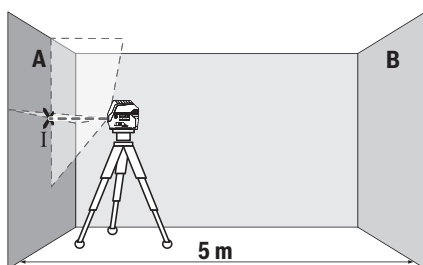
Најпрво проверете ја точноста на висините како и нивелирањето на хоризонталната ласерска линија, а потоа точноста на нивелирањето на вертикалната ласерска линија и точноста на лемењето.

Доколку при некоја од проверките мерниот уред го надмине максималното отстапување, тогаш треба да се поправи од страна на сервисната служба на **Bosch**.

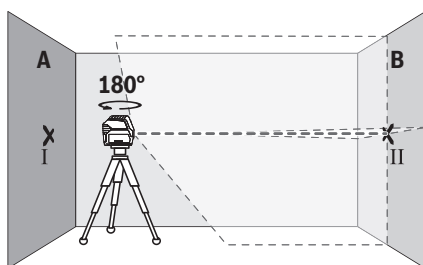
Проверка на точноста на висината на хоризонталната линија

За проверката потребна ви е слободна мерна линија од **5 m** на цврста подлога помеѓу два зида A и B.

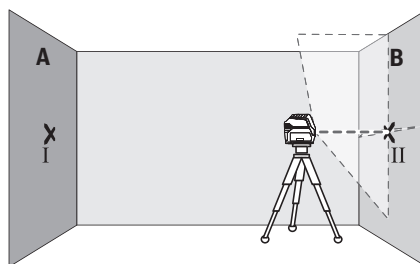
- Монтирајте го мерниот уред во близина на ѕидот A на ставив или поставете го на цврста, рамна подлога. Вклучете го мерниот уред. Изберете го режимот на вкрстени линии со автоматиката за нивелирање.



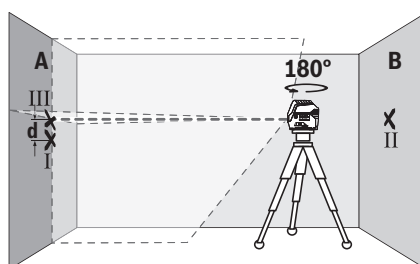
- Насочете го ласерот во близина на ѕидот A и оставете го мерниот уред да се нивелира. Обележете ја средината на точката, каде ласерските линии се вкрстуваат на ѕидот (точка I).



- Свртете го мерниот уред за 180° , оставете го да се нивелира и означете ја точката на вкрстување на ласерските линии на спротивниот ѕид B (точка II).
- Поставете го мерниот уред – без да го вртите – во близина на ѕидот B, вклучете го и оставете го да се нивелира.



- Поставете го мерниот уред по висина (со помош на стативот или евентуално со подлогата), така што точката на вкрстување на ласерските линии точно ќе ја погоди претходно означената точка II на ѕидот B.



- Свртете го мерниот уред за 180° , без да ја промените висината. Насочете го на ѕидот A, така што вертикалната ласерска линија проаѓа низ веќе означената точка I. Оставете го мерниот уред да се нивелира и означете ја точката на вкрстување на ласерските линии на ѕидот A (точка III).
- Разликата **d** на двете означени точки I и III на ѕидот A го дава фактичкото отстапување од висината на мерниот уред.

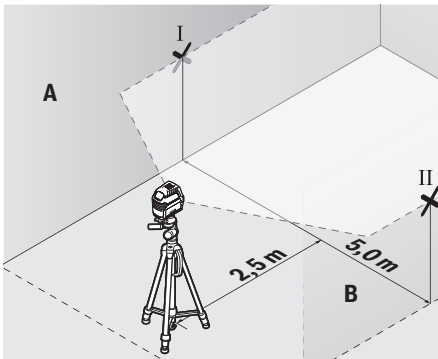
На мерна линија од $2 \times 5 \text{ m} = 10 \text{ m}$ максималното дозволено отстапување изнесува:

$10 \text{ m} \times \pm 0,3 \text{ mm/m} = \pm 3 \text{ mm}$. Разликата **d** меѓу точките I и III смее да изнесува најмногу **3 mm**.

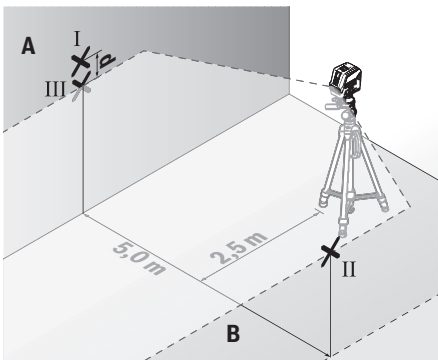
Проверка на точноста на нивелирање на хоризонталната линија

За проверка, потребна ви е слободна површина од околу $5 \times 5 \text{ m}$.

- Монтирајте го мерниот уред во средина меѓу ѕидовите A и B на ставив или поставете го на цврста, рамна подлога. Изберете го хоризонталниот линиски режим со автоматика за нивелирање и нивелирајте го мерниот уред.



- На 2,5 m растојание од мерниот уред, на двата зида означете ја средината на лазерската линија (точка I на ѕидот A и точка II на ѕидот B).



- Поставете го мерниот уред, свртен за 180° на 5 m растојание и оставете го да се нивелира.
- Поставете го мерниот уред по висина (со помош на стативот или евентуално со подлогата), така што средината на лазерските линии точно ќе ја погоди претходно означената точка II на ѕидот B.
- На ѕидот A обележете ја средината на лазерската линија како точка III (вертикално над или под точката I).
- Разликата **d** на двете означени точки I и III на ѕидот A го дава фактичкото отстапување на мерниот уред од хоризонталата.

На мерна линија од $2 \times 5 \text{ m} = 10 \text{ m}$ го дава максималното дозволено отстапување:

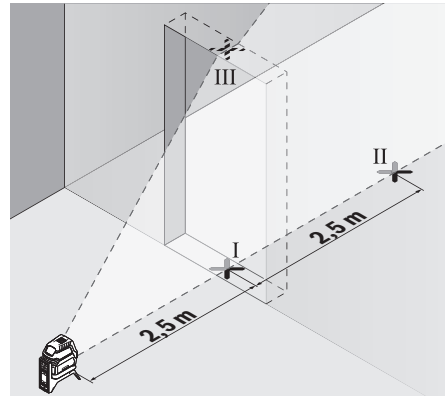
$10 \text{ m} \times \pm 0,3 \text{ mm/m} = \pm 3 \text{ mm}$. Разликата **d** меѓу точките I и III смеа да изнесува најмногу 3 mm.

Проверка на точноста на нивелирањето на вертикалната линија

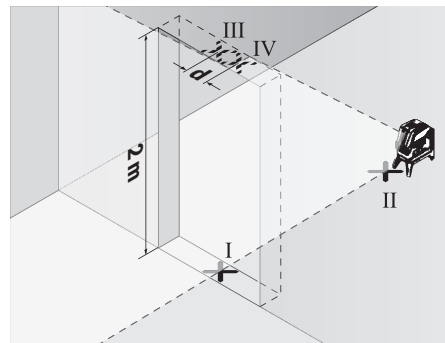
За контрола потребен ви е отвор од вратата, каде (на цврста подлога) на секоја страна од вратата има место од најмалку 2,5 m.

- Поставете го мерниот уред на 2,5 m растојание од отворот на вратата на цврста, рамна подлога (не на статив). Изберете го вертикалниот линиски режим со

автоматиката за нивелирање. Насочете ја лазерската линија на отворот од вратата и оставете го мерниот уред да нивелира.



- Означете ја средината на вертикалната лазерска линија на подот од отворот на вратата (точка I), на 5 m растојание од другата страна на отворот од вратата (точка II), како и на горниот раб на вратата од отворот (точка III).



- Свртете го мерниот уред за 180° и поставете го на другата страна на отворот на вратата директно зад точката II. Оставете го мерниот уред да се нивелира и насочете ја вертикалната лазерска линија така што нејзината средина ќе поминува точно низ точките I и II.
- Обележете ја средината на лазерската линија на горниот раб на отворот на вратата како точка IV.
- Разликата **d** на двете означени точки III и IV го дава фактичкото отстапување на мерниот уред од вертикалните линии.
- Измерете ја висината на отворот од вратата.

Максималното дозволено отстапување го пресметувате на следниот начин:

двојна висина на отворот на вратата $\times 0,3 \text{ mm/m}$

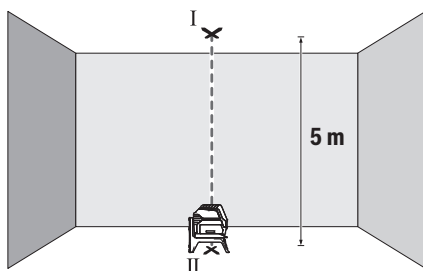
Пример: При висина на отворот на вратата од 2 m

максималното отстапување смеа да изнесува $2 \times 2 \text{ m} \times \pm 0,3 \text{ mm/m} = \pm 1,2 \text{ mm}$. Точките III и IV смеат да лежат најмногу 1,2 mm една од друга.

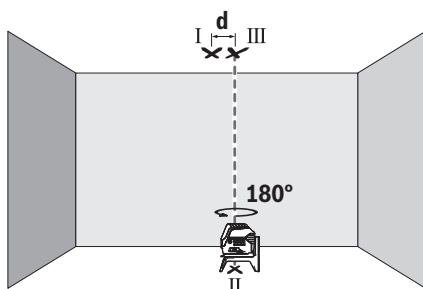
Проверка на точноста на лазерскиот сноп

За проверката потребна ви е слободна мерна линија на цврста подлога со растојание од околу **5 m** помеѓу подот и плафонот.

- Монтирајте го мерниот уред на ротациониот држач (**23**) и поставете го на подот. Изберете го точкестиот режим и оставете го мерниот уред да се нивелира.



- Означете ја средината на горната лазерска точка на плафонот (точка I). Освен тоа, обележете ја средината на долната лазерска точка на подот (точка II).



- Свртете го мерниот уред за 180° . Позиционирајте го на тој начин, што средината на долната лазерска точка ќе лежи на веќе обележаната точка II. Оставете го мерниот уред да се нивелира. Обележете ја средината на горната лазерска точка (точка III).
- Разликата **d** на двете означени точки I и III на плафонот го дава фактичкото отстапување на мерниот уред од вертикалните линии.

Максималното дозволено отстапување го пресметувате на следниот начин:

двојно растојание меѓу подот и плафонот $\times 0,7$ mm/m.
Пример: При растојание меѓу подот и плафонот од **5 m** максималното отстапување смее да изнесува $2 \times 5 \text{ m} \times \pm 0,7 \text{ mm/m} = \pm 7 \text{ mm}$. Точките I и III смеат да лежат најмногу **7 mm** една од друга.

Совети при работењето

- ▶ **За обележување користете ја секогаш средината на лазерската точка одн. лазерската линија.**

Големијата на лазерската точка одн. ширината на лазерската линија се менува согласно растојанието.

- ▶ **Мерниот уред е опремен со безжичен интерфејс. Треба да се внимава на локалните оперативни ограничувања, на пр. во авиони или болници.**

Работење со целна табла за лазерот

Целната табла за лазерот (**31**) ја подобрува видливоста на лазерскиот зрак при неповолни услови и големи растојанија.

Рефлектирачката површина на целната табла на лазерот (**31**) ја подобрува видливоста на лазерската линија, низ транспарентната површина лазерската линија е видлива и од задната страна на целната табла на лазерот.

Работење со статив (опрема)

Стативот овозможува стабилна мерна подлога што може да се подесува по висина. Поставете го мерниот уред со 1/4"-прифатот на стативот (**18**) на навојот на стативот (**32**) или обичен фото статив. Зацврстете го мерниот уред со завртка за фиксирање на стативот.

Грубо центрирајте го стативот, пред да го вклучите мерниот уред.

Прицврстете со универзален држач (опрема) (види слика L)

Со помош на универзалниот држач (**26**) може да го прицврстите мерниот уред на пр. на вертикални површини или магнетизирани материјали.

Универзалниот држач и исто така погоден и како поден статив и го олеснува подесувањето по висина на мерниот уред.

Грубо центрирајте го универзалниот држач (**26**), пред да го вклучите мерниот уред.

Работење со лазерски приемник (опрема) (види слика L)

При неповолни светлосни услови (осветлена околина, директни сончеви зраци) и на големи растојанија за подобро наоѓање на лазерските линии користете го лазерскиот приемник (**29**). При работење со лазерски приемник вклучете го режимот на приемник (види „Режим на приемник“, Страница 251).

Лазерски заштитни очила (опрема)

Лазерските заштитни очила ја филтрираат околната светлина. На тој начин светлото на лазерот изгледа посветло за окото.

- ▶ **Не ги користете лазерските заштитни очила (дополнителна опрема) како заштитни очила.** Лазерските заштитни очила служат за подобро распознавање на лазерскиот зрак; сепак, тие не штитат од лазерското зрачење.
- ▶ **Не ги користете лазерските заштитни очила (дополнителна опрема) како очила за сонце или пак во сообраќајот.** Лазерските очила не даваат целосна UV-заштита и го намалуваат препознавањето на бои.

Примери за работа (види слики G-M)

Примери за можностите на примена на мерниот уред ќе најдете на графичките страници.

Одржување и сервис**Одржување и чистење**

Постојано одржувајте ја чистотата на мерниот уред. Не го потопувајте мерниот уред во вода или други течности.

Избришете ги нечистотиите со влажна мека крпа. Не користете средства за чистење или раствори.

Редовно чистете ги површините околу излезниот отвор на ласерот и притоа внимавајте на влакненцата.

Сервисна служба и совети при користење

Сервисната служба ќе одговори на Вашите прашања во врска со поправката и одржувањето на Вашиот производ како и резервните делови. Ознаки за експлозија и информации за резервните делови исто така ќе најдете на: www.bosch-pt.com

Тимот за советување при користење на Bosch ќе ви помогне доколку имате прашања за нашите производи и опрема.

За сите прашања и нарачки на резервни делови, Ве молиме наведете го 10-цифрениот број од спецификационата плочка на производот.

Северна Македонија

Д.Д. Електрис

Сава Ковачевиќ 47Н, број 3

1000 Скопје

Е-пошта: dimce.dimcev@servis-bosch.mk

Интернет: www.servis-bosch.mk

Тел./факс: 02/ 246 76 10

Моб.: 070 595 888

Д.П.Т.У "РОЈКА"

Јани Лукровски бб; Т.Ц Автокоманда локал 69

1000 Скопје

Е-пошта: servisrojka@yahoo.com

Тел: +389 2 3174-303

Моб: +389 70 388-520, -530

Дополнителни адреси на сервиси може да најдете под:

www.bosch-pt.com/serviceaddresses

Транспорт

Литиум-јонските батерии подлежат на барањата на Законот за опасни материјали. Батериите може да се транспортираат само од страна на корисникот, без потреба од дополнителни квалификации.

При пренос на истите од страна на трети лица (на пр. воздушен транспорт или шпедиција) неопходно е да се внимава на специјалните напомени на амбалажата и ознаките. Во таков случај, при подготовката на пратката мора да се повика експерт за опасни супстанции.

Транспортирајте ги батериите само доколку кукиштето е неопштетено. Залепете ги отворените контакти и спакувајте ја батеријата на тој начин што нема да се движи во амбалажата. Ве молиме внимавајте на евентуалните дополнителни национални прописи.

Отстранување

Мерните уреди, акумулаторите/батериите, опремата и амбалажите треба да се отстранат на еколошки прифатлив начин.



Не ги фрлајте мерните уреди и батериите во домашната канта за ѓубре!

Само за земјите од ЕУ:

Според европската директива 2012/19/EU мерните уреди што се вон употреба и дефектните или искористените батерии според директивата 2006/66/EC мора одделно да се соберат и да се рециклираат за повторна употреба.

Акумулаторски батерии/батерии:**Литиум-јонски:**

Ве молиме внимавајте на напомените во делот Транспорт (види „Транспорт“, Страница 255).

Srpski**Bezbednosne napomene**

Morate da pročitate i uvažite sva uputstva kako biste sa mernim alatom radili bez opasnosti i bezbedno. Ukoliko se merni alat ne koristi u skladu sa priloženim

uputstvima, to može da ugrozi zaštitne sisteme koji su integrisani u merni alat. Nemojte dozvoliti da pločice sa upozorenjima na mernom alatu budu nerazumljive. DOBRO SAČUVAJTE OVA UPUTSTVA I PREDAJTE IH ZAJEDNO SA ALATOM, AKO GA PROSLEDUJETE DALJE.

- ▶ **Pažnja - ukoliko примените drugačije uređaje za rad ili podešavanje, osim ovde navedenih ili sprovodite druge vrste postupaka, to može dovesti do opasnog izlaganja zračenju.**
- ▶ **Merni alat se isporučuje sa pločicom uz upozorenje za laser (označeno u prikazu mernog alata na grafičkoj stranici).**
- ▶ **Ukoliko tekst na pločici sa upozorenjem za laser nije na vašem jeziku, prelepите je sa ispručenom nalepnicom na vašem jeziku, pre prvog puštanja u rad.**



Ne usmeravajte laserski zrak na osobe ili životinje i ne gledajte u direktan ili reflektovani laserski zrak. Na taj način možete da zaslepите lica, prouzroкујете nezgode ili da oštetите oči.

- ▶ **Ako lasersko zračenje dospe u oko, morate svesno da zatvorite oči i da glavu odmah okrenete od zraka.**
- ▶ **Nemojte da vršite promene na laserskoj opremi.**
- ▶ **Nemojte koristiti laserske naočare (pribor) kao zaštitne naočare.** Laserske naočare služe za bolje prepoznavanje laserskog zraka. Međutim, one ne štite od laserskog zračenja.
- ▶ **Nemojte koristiti laserske naočare (pribor) kao naočare za sunce ili u saobraćaju.** Laserske naočare ne pružaju potpunu UV zaštitu i smanjuju percepciju boja.
- ▶ **Merni alat sme da popravlja samo kvalifikovano osoblje i samo sa originalnim rezervnim delovima** Time se obezbeđuje, da sigurnost mernog alata ostaje sačuvana.
- ▶ **Ne dozvoljavajte deci da koriste laserski merni alat bez nadzora.** Mogli bi nenamerno da zaslepe druge osobe ili sebe.
- ▶ **Ne radite sa mernim alatom u okolini ugroženoj eksplozijom, u kojoj se nalaze zapaljive tečnosti, gasovi ili prašine.** U mernom alatu mogu nastati varnice, koje bi zapalile prašinu ili isparenja.
- ▶ **Ne otvarajte bateriju.** Postoji opasnost od kratkog spoja.
- ▶ **Kod oštećenja i nestručne upotrebe akumulatora može doći do isparavanja. Akumulator može da izgori ili da eksplodira.** Uzmite svež vazduh i potražite lekara ako dođe do tegoba. Para može nadražiti disajne puteve.
- ▶ **Kod pogrešne primene ili oštećenja akumulatora može doći do curenja zapaljive tečnosti iz akumulatora. Izbegavajte kontakt sa njom. Kod slučajnog kontakta isperite vodom. Ako tečnost dospe u oči, dodatno potražite i lekarsku pomoć.** Tečnost koja curi iz akumulatora može da izazove nadražaje kože ili opekotine.
- ▶ **Baterija može da se ošteti ostrim predmetima, kao npr. ekserima ili odvijačima zavrtnjeva ili usled dejstva neke spoljne sile.** Može da dođe do internog kratkog spoja i akumulatorska baterija može da izgori, dimi, eksplodira ili da se pregreje.
- ▶ **Držite nekorišćeni bateriju dalje od kancelarijskih spajalica, novčića, ključeva, eksera, zavrtnja ili drugih malih metalnih predmeta, koji mogu prouzrokovati premošćavanje kontakata.** Kratak spoj između kontakata baterije može imati za posledicu opekotine ili vatru.
- ▶ **Koristite akumulator samo sa proizvodima ovog proizvođača.** Samo tako se akumulator štiti od opasnog preopterećenja.
- ▶ **Punite akumulator samo punjačima koje preporučuje proizvođač.** Ukoliko punjač koji je prikladan za jedan tip akumulatora, koristite sa akumulatorima drugog tipa, postoji opasnost od požara.



Zaštitite akumulator od izvora toplote, npr. i od trajnog sunčevog zračenja, vatre, prljavštine, vode i vlage. Postoji opasnost od eksplozije i kratkog spoja.



Merni alat i magnetni pribor ne približavajte implantatima i drugim medicinskim uređajima, kao što su pejsmejeri ili insulinske pumpe. Zbog magneta u mernom alatu i priboru obrazuje se polje koje može da ugrozi funkciju implantata i medicinskih uređaja.

- ▶ **Merni alat i magnetni pribor držite daleko od magnetnih nosača podataka i uređaja osetljivih na magnete.** Zbog delovanja magneta u mernom alatu i priboru može da dođe do nepovratnog gubitka podataka.
- ▶ **Pre svih radova na mernom alatu (npr. montaža, održavanje itd.) kao i prilikom njegovog transporta i čuvanja, iz mernog alata izvadite akumulator odn. baterije.** Kod slučajnog aktiviranja prekidača za uključivanje/isključivanje postoji opasnost od povrede.
- ▶ **Oprez! Ako upotrebljavate merni alat sa Bluetooth® funkcijom, može da nastupi smetnja za druge uređaje i postrojenja, avione i medicinske uređaje (npr. pejsmejkere za srce, slušne aparate).** Takođe nije sasvim isključen negativan uticaj na ljude i životinje u neposrednoj blizini. Merni alat sa Bluetooth® funkcijom nemojte da upotrebljavate u blizini medicinskih uređaja, pumpi za točenje goriva, hemijskih postrojenja, zona sa opasnošću od eksplozije i minskih polja. Merni alat sa Bluetooth® funkcijom nemojte da upotrebljavate u avionima. Izbegavajte rad u direktnoj blizini tela tokom dužeg vremenskog perioda.

Naziv Bluetooth® kao i zaštitni znak (logo) su registrovane robne marke i vlasništvo kompanije Bluetooth SIG, Inc. Za svaku upotrebu ovog naziva/ zaštitnog znaka Robert Bosch Power Tools GmbH poseduje licencu.

Opis proizvoda i primene

Vodite računa o slikama u prednjem delu uputstva za rad.

Predviđena upotreba

Merni alat je predviđen za utvrđivanje i proveravanje horizontalnih i vertikalnih linija kao i tačaka lemljenja.

Merni alat je pogodan za upotrebu u spoljnom i unutrašnjem području.

Pomoću obrtnog držača RM 2 možete da okrećete merni alat za 360° oko centralne i uvek vidljive tačke normale. Na taj način možete tačno da usmerite laserske linije, a da pritom ne morate da menjate položaj mernog alata.

Prikazane komponente

Označavanje brojevima komponenti sa slike odnosi se na prikaz mernog alata na grafičkoj stranici.

- (1) Žleb vodice
- (2) Prekidač za uključivanje/isključivanje
- (3) Izlazni otvor laserskog zraka

- (4) Status napunjenosti akumulatora/baterija
 - (5) Prikaz blokade pomeranja
 - (6) Taster za režim prijemnika
 - (7) Prikaz režima prijemnika
 - (8) Taster za laserski režim rada
 - (9) Prikaz veze preko *Bluetooth*[®]
 - (10) Taster *Bluetooth*[®]
 - (11) Pregrada za akumulator
 - (12) Akumulator^{a)}
 - (13) Futrola za adapter za baterije^{a)}
 - (14) Baterije^{a)}
 - (15) Taster za otključavanje adaptera za akumulator/
baterije^{a)}
 - (16) Kapica za zatvaranje adaptera za baterije^{a)}
 - (17) Pločica sa upozorenjem za laser
 - (18) Prijemnica za stativ 1/4"
 - (19) Serijski broj
 - (20) Vodeća šina^{a)}
 - (21) Magnet^{a)}
 - (22) Uzdužni otvor za pričvršćivanje^{a)}
 - (23) Obrtni držač^{a)}
 - (24) Zavrtanj za precizno podešavanje obrtnog
držača^{a)}
 - (25) Plafonski držač^{a)}
 - (26) Univerzalni držač^{a)}
 - (27) Obrtna platforma^{a)}
 - (28) Daljinski upravljač^{a)}
 - (29) Laserski prijemnik^{a)}
 - (30) Naočare za vid za laser^{a)}
 - (31) Ploča za ciljanje laserom^{a)}
 - (32) Stativ^{a)}
 - (33) Teleskopska šipka^{a)}
 - (34) Zaštitna torba^{a)}
 - (35) Adapter za bateriju^{a)}
 - (36) Kofer^{a)}
- a) **Prikazani ili opisani pribor ne spada u standardno pakovanje. Kompletni pribor možete da nadete u našem programu pribora.**

Tehnički podaci

Tačkasti ili linijski laser	GCL 2-50 C	GCL 2-50 CG
Broj artikla	3 601 K66 G..	3 601 K66 H..
Radno područje ^{A)}		
- Standardne laserske linije	20 m	20 m
- Sa laserskim prijemnikom	5–50 m	5–50 m
- Laserska tačka nagore	10 m	10 m
- Laserska tačka nadole	10 m	10 m
Preciznost nivelisanja ^{B)C)}		
- Laserske linije	±0,3 mm/m	±0,3 mm/m
- Laserske tačke	±0,7 mm/m	±0,7 mm/m
Područje samonivelisanja tipično	±4°	±4°
Vreme nivelisanja tipično	< 4 s	< 4 s
Maks. radna visina iznad referentne visine	2000 m	2000 m
Maks. relativna vlažnost vazduha	90 %	90 %
Stepen zaprljanosti prema standardu IEC 61010-1	2 ^{D)}	2 ^{D)}
Klasa lasera	2	2
Frekvencija pulsiranja		
- Rad bez režima prijemnika	23 kHz	23 kHz
- Rad u režimu prijemnika	10 kHz	10 kHz
Laserska linija		
- Tip lasera	630–650 nm, < 10 mW	500–540 nm, < 10 mW
- Boja laserskog zraka	Crveno	Zeleno
- C ₆	10	10
- Divergencija	50 × 10 mrad (pun ugao)	50 × 10 mrad (pun ugao)

Tačkasti ili linijski laser	GCL 2-50 C	GCL 2-50 CG
Laserska tačka		
- Tip lasera	630–650 nm, < 1 mW	630–650 nm, < 1 mW
- Boja laserskog zraka	Crveno	Crveno
- C ₆	1	1
- Divergencija	0,8 mrad (pun ugao)	0,8 mrad (pun ugao)
Kompatibilni laserski prijemnici	LR 6, LR 7	LR 7
Prijemnica za stativ	1/4"	1/4"
Snabdevanje energijom		
- Akumulator (litijum-jonski)	10,8 V/12 V	10,8 V/12 V
- Baterije (alkalna mangan)	4 × 1,5 V LIR6 (AA) (sa adapterom za baterije)	4 × 1,5 V LIR6 (AA) (sa adapterom za baterije)
Trajanje rada prilikom režima rada ^{5)E)}	Akumulatori/baterije	Akumulatori/baterije
- Režim rada ukrštenih linija i tačkasti režim rada	18 h/10 h	10 h/4 h
- Režim rada sa ukrštenim linijama	25 h/16 h	13 h/6 h
- Linijski režim rada	35 h/28 h	15 h/12 h
- Tačkasti režim rada	60 h/32 h	60 h/32 h
<i>Bluetooth® merni alat</i>		
- Kompatibilnost	<i>Bluetooth® 4.2 (Classic i Low Energy)^{F)}</i>	<i>Bluetooth® 4.2 (Classic i Low Energy)^{F)}</i>
- Opseg radne frekvencije	2402–2480 MHz	2402–2480 MHz
- Maksimalni prenos snage	2,5 mW	2,5 mW
<i>Bluetooth® pametni telefon</i>		
- Kompatibilnost	<i>Bluetooth® 4.0 (Classic i Low Energy)^{F)}</i>	<i>Bluetooth® 4.0 (Classic i Low Energy)^{F)}</i>
- Operativni sistem	Android 6 (i viši) iOS 11 (i viši)	Android 6 (i viši) iOS 11 (i viši)
Težina u skladu sa EPTA-Procedure 01:2014		
- Sa akumulatorom ^{G)}	0,62 kg	0,62 kg
- Sa baterijama	0,58 kg	0,58 kg
Dimenzije (dužina × širina × visina)		
- Bez držača	136 × 55 × 122 mm	136 × 55 × 122 mm
- Sa obrtnim držačem	Ø 188 × 180 mm	Ø 188 × 180 mm
Vrsta zaštite ^{H)}	IP 54 (zaštićeno od prašine i vode koja prska)	IP 54 (zaštićeno od prašine i vode koja prska)
Preporučena temperatura okruženja prilikom punjenja	0 °C ... +35 °C	0 °C ... +35 °C
Dozvoljena temperatura okruženja prilikom rada	-10 °C ... +50 °C	-10 °C ... +50 °C
Dozvoljena temperatura okruženja prilikom skladištenja	-20 °C ... +70 °C	-20 °C ... +70 °C
Preporučeni akumulatori	GBA 12V... (osim GBA 12V ≥ 4.0 Ah)	GBA 12V... (osim GBA 12V ≥ 4.0 Ah)

Tačkasti ili linijski laser	GCL 2-50 C	GCL 2-50 CG
Preporučeni punjači	GAL 12... GAX 18...	GAL 12... GAX 18...

- A) Radno područje može da se smanji zbog nepovoljnih okolnih uslova (npr. direktnog sunčevog zračenja).
 B) na 20–25 °C
 C) Navedene vrednosti pretpostavljaju normalne do povoljne okolne uslove (npr. nema vibracija, nema magle, nema dima, nema direktnog sunčevog zračenja). Nakon jakih kolebanja temperature, može doći do odstupanja u preciznosti.
 D) Pojavljuje se neprovdjiva zaprljanost, pri čemu se očekuje privremena provodljivost prouzrokovana rošenjem.
 E) Kraće vreme rada u Bluetooth® režimu i/ili u vezi sa RM 3
 F) Kod Bluetooth® Low Energy uređaja u zavisnosti od modela i operativnog sistema uspostavljanje veze može da bude onemogućeno. Bluetooth® uređaji moraju da podržavaju SPP profil.
 G) zavisi od upotrebljene akumulatorske baterije
 H) Litijum-jonski akumulator i adapter za baterije AA1 nisu obuhvaćeni sa IP 54.
 Tehnički podaci dobijeni sa akumulatorom iz obima isporuke.
 Za jasnu identifikaciju vašeg mernog uređaja služi broj artikla (19) na pločici sa tipom.

Montaža

Snabdevanje energijom mernog alata

Merni alat može da radi ili sa baterijama uobičajenim u trgovini ili sa Bosch litijum-jonskim akumulatorom.

Rad sa akumulatorom

- **Koristite samo punjače koji su navedeni u tehničkim podacima.** Samo ovi punjači su usaglašeni sa litijum-jonskim akumulatorom koji se koristi u Vašem mernom alatu.

Napomena: Upotreba akumulatora koji nisu namenjeni za merni alat može da dovede do pogrešnih funkcija ili do oštećenja mernog alata.

Napomena: akumulator se isporučuje delimično napunjen. Da bi osigurali punu snagu akumulatora, napunite ga pre prve upotrebe u punjaču.

Litijum-jonski akumulator može da se puni u svako doba, a da mu se ne skraćuje vek trajanja. Prekidanje punjenja ne šteti akumulatoru.

Litijum-jonski akumulator je zaštićen od prevelikog pražnjenja zahvaljujući funkciji „Electronic Cell Protection (ECP)“. Kod ispražnjenog akumulatora se isključuje merni alat putem zaštitne veze.

- **Nemojte ponovo uključivati merni alat, nakon što ga je isključilo zaštitno isključivanje.** Akumulator se može oštetiti.

Radi **umetanja** napunjenog akumulatora (12), gurajte ga u otvor za akumulator (11), dok osetno ne ulegne.

Za **vađenje** akumulatora (12) pritisnite tastere za otključavanje (15) i izvucite akumulator iz otvora za akumulator (11). **Ne upotrebljavajte pritom silu.**

Rad sa baterijama

Za režim rada mernog alata preporučuje se upotreba alkalno-manganskih baterija.

Baterije se stavljaju u adapter za baterije.

- **Adapter za baterije je namenjen isključivo za upotrebu u za to predviđenim Bosch mernim alatima i ne sme da se upotrebljava sa električnim alatima.**

Za **umetanje** baterija ugurajte futrolu (13) adaptera za baterije u otvor (11). Stavite baterije prema slici na kapici za zatvaranje (16) u futrolu. Kapicu za zatvaranje gurajte preko futrole dok osetno ne ulegne.



Za **vađenje** baterija (14) pritisnite tastere za deblokiranje (15) kapice za zatvaranje (16) i skinite kapicu za zatvaranje. Pri tom, pazite na to da baterije ne ispadnu. U tu svrhu držite merni alat sa otvorom za akumulator (11)

usmerenim nagore. Izvadite baterije. Kako biste iz otvora za akumulator uklonili futrolu (13) koja se nalazi unutra, uhvatite za futrolu i uz lagani pritisak na bočni zid je izvlačite iz mernog alata.

Sve baterije uvek zamenite istovremeno. Upotrebljavajte samo baterije nekog proizvođača i sa istim kapacitetom.

- **Iz alata za merenje izvadite baterije, ako ga ne koristite duže vreme.** U slučaju dužeg skladištenja, baterije u mernom alatu bi mogle da korodiraju i da se isprazne same od sebe.

Pokazivač nivoa punjenja

Prikaz stanja napunjenosti (4) prikazuje napunjenost akumulatora odnosno baterija:

LED	Stanje punjenja
Trajno svetlo zeleno	100–75 %
Trajno svetlo žuto	75–35 %
Trepćuće crveno svetlo	< 35 %
Nema svetla	– Akumulator je neispravan – Baterije su prazne

Ukoliko akumulator odnosno baterije oslabe, jačina svetlosti laserskih linija se lagano smanjuje.

Odmah zamenite neispravan akumulator ili prazne baterije.

Rad sa obrtnim držačem RM 2 (videti slike A1–A3)

Pomoću obrtnog držača (23) možete da okrećete merni alat za 360° oko centralne i uvek vidljive tačke normale. Na taj način možete da usmerite laserske linije, a da pritom ne morate da menjate položaj mernog alata.

Pomoću zavrtnja za fino podešavanje (24) vertikalne laserske linije možete precizno da podesite na referentne tačke.

Merni alat žlebom vodice (1) postavite na vodeću šinu (20) obrtnog držača (23), i gurnite merni alat do graničnika na platformu.

Za razdvajanje vucite merni alat u suprotnom smeru od obrtnog držača.

Mogućnosti pozicioniranja obrtnog držača:

- stojeći položaj na ravnoj površini,
- pričvršćen zavrtnjima za vertikalnu površinu,
- zajedno sa plafonskim držačem (25) na metalnim plafonskim lajsnama,
- pomoću magneta (21) na metalnim površinama.

Režim rada

Puštanje u rad

- ▶ **Čuvajte merni alat od vlage i direktnog sunčevog zračenja.**
- ▶ **Merni alat nemojte da izlažete ekstremnim temperaturama ili promenama temperature.** Npr. nemojte ga predugo ostavljati u automobilu. U slučaju velikih promena temperature, merni alat najpre ostavite da se aklimatizuje i sprovedite pre daljih radova uvek proveru preciznosti (videti „Provera preciznosti nivelisanja mernog alata“, Strana 262). Kod ekstremnih temperatura ili kolebanja temperatura može da se ugrozi preciznost mernog alata.
- ▶ **Izbegavajte nagle udare ili padove mernog alata.** Nakon jakih spoljašnjih uticaja na merni alat, pre nastavka rada bi trebalo uvek da uradite proveru preciznosti (videti „Provera preciznosti nivelisanja mernog alata“, Strana 262).
- ▶ **Isključite merni alat kada ga transportujete.** Pri isključivanju se blokira klatni uređaj, koji se inače pri jačim pokretima može oštetiti.

Uključivanje-isključivanje

Za **uključivanje** mernog alata pomerite prekidač za uključivanje/isključivanje (2) u položaj **On** (za rad sa blokadom pomeranja) ili položaj **On** (za rad sa automatskim nivelisanjem). Merni alat odmah po uključivanju odašilja laserske zrake iz izlaznih otvora (3).

- ▶ **Ne usmeravajte laserski zrak na osobe ili životinje i ne gledajte u laserski zrak čak ni sa daljeg odstojanja.**

Za **isključivanje** mernog alata pomerite prekidač za uključivanje/isključivanje (2) u poziciju **Off**. Kod isključivanja se jedinica za klatno zaključava.

- ▶ **Uključeni merni alat nikad ne ostavljajte bez nadzora i isključite ga nakon korišćenja.** Laserski zrak bi mogao da zaslepi druge osobe.

Ako se prekorači najveća dozvoljena temperatura prilikom rada od 50 °C, alat će se isključiti zbor zaštite laserske diode. Posle hlađenja je merni alat ponovo spreman za rad i može se ponovo uključiti.

Automatsko isključivanje

Ako otprilike 120 min ne pritisnete nijedan taster na mernom alatu, merni alat se automatski isključuje radi zaštite akumulatora odn. baterija.

Kako biste ponovo uključili merni alat nakon automatskog isključivanja možete da pomerite prekidač za uključivanje/isključivanje (2) najpre u položaj „**Off**“ i da zatim merni alat ponovo uključite ili da pritisnete taster za laserski režim rada (8).

Privremeno deaktiviranje automatskog isključivanja

Da biste deaktivirali automatsko isključivanje, pritisnite (dok je merni alat uključen), taster za laserski režim rada (8) i zadržite ga najmanje 3 s. Kada se automatsko isključivanje deaktivira, laserski zraci nakratko zatrepere kao potvrda.

Napomena: Ako radna temperatura prekorači 45 °C, automatsko isključivanje ne može više da se deaktivira.

Da bi automatsko isključivanje aktivirali, isključite merni alat i ponovo ga uključite.

Podešavanje vrste rada











Merni alat raspolaže sa više vrsta rada, koje možete u svako doba menjati:


- **Režim rada ukrštenih linija i tačkasti režim rada:** Merni alat emituje jednu horizontalnu i jednu vertikalnu lasersku liniju prema napred, kao i po jednu tačku lasera vertikalno nagore i nadole. Linije lasera se presecaju pod uglom od 90°.
- **Linijski režim rada, horizontalno:** Merni alat emituje horizontalnu liniju lasera prema napred.
- **Linijski režim rada, vertikalno:** Merni alat emituje vertikalnu liniju lasera prema napred. Pri pozicioniranju mernog alata u prostoru se prikazuje vertikalna linija lasera na plafonu, iznad gornje tačke lasera. Pri pozicioniranju mernog alata direktno na zid vertikalna linija lasera pravi gotovo potpuno kružnu liniju lasera (linija od 360°).
- **Tačkasti režim rada:** Merni alat emituje po jednu tačku lasera vertikalno nagore i nadole.

Sve režime rada osim tačkastog režima rada možete da izaberete sa automatskim nivelisanjem kao i blokadom pomeranja.

Da biste promenili režim rada, pritisnite taster za režim rada lasera (8).







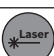

Rad sa automatskim nivelisanjem


Redosled radnih koraka	Linijski režim rada, horizontalno	Linijski režim rada, vertikalno	Tačkasti režim rada	Prikaz blokade pomeranja (5)	Slika
Prekidač za uključivanje/isključivanje (2) u položaju „  On“	●	●	●		B
	Režim rada sa ukrštenim linijama				
 1× pritisak tastera za režim rada lasera (8)	●	–	–		C
 2× pritiska tastera za režim rada lasera (8)	–	●	–		D
 3× pritiska tastera za režim rada lasera (8)	–	–	●		E
 4× pritiska tastera za režim rada lasera (8)	●	●	●		B
	Režim rada sa ukrštenim linijama				

Ako prilikom rada sa automatskim nivelisanjem promenite u režim rada „Rad sa blokadom pomeranja“ (prekidač za uključivanje/isključivanje (2) u položaju  On), uvek se

aktivira prva mogućnost kombinacije prikaza ovog režima rada.

Rad sa blokadom pomeranja

Redosled radnih koraka	Linijski režim rada, horizontalno	Linijski režim rada, vertikalno	Tačkasti režim rada	Prikaz blokade pomeranja (5)	Slika
Prekidač za uključivanje/isključivanje (2) u položaju „  On“	●	●	–		F
	Režim rada sa ukrštenim linijama			Crveno	
 1× pritisak tastera za režim rada lasera (8)	●	–	–		Crveno
 2× pritiska tastera za režim rada lasera (8)	–	●	–		Crveno
 3× pritiska tastera za režim rada lasera (8)	●	●	–		F
	Režim rada sa ukrštenim linijama			Crveno	

Ako prilikom rada sa blokadom pomeranja promenite u režim rada „Rad sa automatskim nivelisanjem“ (prekidač za uključivanje/isključivanje (2) u položaju  On), uvek se aktivira prva mogućnost kombinacije prikaza ovog režima rada.

Režim prijemnika

Za rad sa laserskim prijemnikom (29), nezavisno od izabranog režim rada – mora biti aktiviran režim prijema.

U režimu prijemnika, laserske linije trepere visokom frekvencijom i na taj način ih laserski prijemnik (29) pronalazi.


Radi uključivanja režima prijemnika pritisnite taster za režim prijemnika (6). Prikaz režima prijemnika (7) svetli zeleno.

Kada je uključen režim prijemnika, vidljivost laserskih linija za ljudsko oko je ograničena. Za radove bez laserskog prijemnika isključite režim prijemnika ponovnim pritiskom na taster za režim prijemnika (6). Prikaz režima prijemnika (7) se gasi.

Automatsko nivelisanje

Rad sa automatskim nivelisanjem (vidi slike B–E)

Postavite merni alat na vodoravnu, čvrstu podlogu ili ga pričvrstite na obrtni držač (23).

Pomerite za radove sa automatskim nivelisanjem prekidač za uključivanje/isključivanje (2) u poziciju „ On“.

Automatsko nivelisanje automatski kompenzuje neravnine u okviru raspona samonivelisanja od $\pm 4^\circ$. Čim laserski zraci prestanu da trepere, merni alat je iznivelesan.

Ako automatsko nivelisanje nije moguće, npr. jer površina za stajanje mernog alata odstupa više od 4° od horizontale, laserski zraci trepere u brzom taktu.

U tom slučaju merni alat postavite horizontalno i sačekajte samonivelisanje. Čim se merni alat nalazi u okviru opsega samonivelisanja od ±4°, laserski zraci konstantno svetle.

U slučaju potresa ili promena položaja tokom režima rada merni alat se automatski iznova nivelše. Proverite nakon nivelisanja poziciju laserskih zraka u odnosu na referentne tačke da biste izbegli greške usled pomeranja mernog alata.

Rad sa blokadom pomeranja (videti sliku F)

Pomerite za radove sa blokadom pomeranja prekidač za uključivanje/isključivanje (2) u poziciju „On“. Prikaz blokade pomeranja (5) svetli u crvenoj boji i laserske linije svetle konstantno u sporom taktu.

Pri radu sa blokadom pomeranja, automatsko nivelisanje se isključuje. Možete da držite merni alat slobodno u ruci ili da ga postavite na površinu pod nagibom. Laserski zraci se dalje ne nivelšu i ne protežu prirodno vertikalno jedna prema drugoj.

Daljinsko upravljanje preko Bluetooth® veze

Merni alat je opremljen Bluetooth® modulom, koji pomoću radio-tehnike dozvoljava daljinsko upravljanja preko pametnog telefona sa Bluetooth® interfejsom.

Informacije za sistemski preduslov koji je potreban za povezivanje preko Bluetooth®-a, pronaći ćete na Bosch internet stranici pod www.bosch-pt.com.

Prilikom prenosa podataka preko Bluetooth® veze zbog loših uslova prijema može doći do vremenskog kašnjenja između mobilnog krajnjeg uređaja i mernog alata.

Za daljinsko upravljanje su raspoložive Bosch aplikacije. U zavisnosti od krajnjeg uređaja, možete da ih preuzmete u odgovarajućoj prodavnici aplikacija:



Uključivanje Bluetooth®-a

Kako biste uključili Bluetooth® za daljinsko upravljanje, pritisnite Bluetooth® taster (10). Uverite se da je Bluetooth® interfejs na vašem mobilnom krajnjem uređaju aktiviran.

Posle starta Bosch aplikacije uspostavlja se veza između mobilnog finalnog uređaja i mernog alata. Ako ste pronašli više aktivnih mernih alata, izaberite odgovarajući merni alat. Ako ste pronašli samo aktivan merni alat, manifestuje se automatsko uspostavljanje veze.

Veza je uspostavljena čim Bluetooth® prikaz (9) zasvetli.

Bluetooth® veza može da bude prekinuta zbog prevelikog razmaka ili zbog prepreka između mernog alata i mobilnog

finalnog uređaja kao i zbog ometajućih elektromagnetnih izvora. U tom slučaju treperi Bluetooth® prikaz (9).

Isključivanje Bluetooth® veze

Kako biste isključili Bluetooth® za daljinsko upravljanje, pritisnite Bluetooth® taster (10) ili isključite merni alat.

Provera preciznosti nivelisanja mernog alata

Uticaji tačnosti

Najveći uticaj vrši temperatura okoline. Temperaturne razlike koje posebno idu od poda uvis mogu skrenuti laserski zrak.

Pošto su slojevi temperature u blizini tla najveći, trebalo bi merni alat počev od merne linije od 20 m uvek montirati na neki stativ. Postavite merni alat osim toga prema mogućnostima u sredinu radne površine.

Pored spoljašnjih uticaja takođe i uticaji specifični za uređaje (kao npr. nagli padovi ili snažni udari) mogu da dovedu do odstupanja. Iz tog razloga pre svakog početka rada proverite preciznost nivelacije.

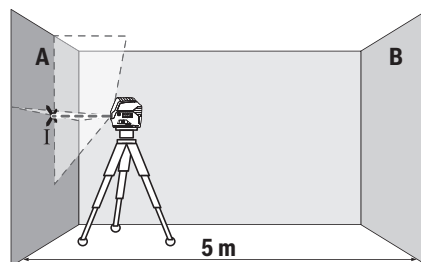
Proverite najpre visinu kao i preciznost nivelisanja horizontalne laserske linije, potom preciznost nivelisanja vertikalne laserske linije i preciznost normalne ravni.

Ako bi merni alat pri jednoj od provera prekoračio maksimalno odstupanje, popravite ga u jednom Bosch servisu.

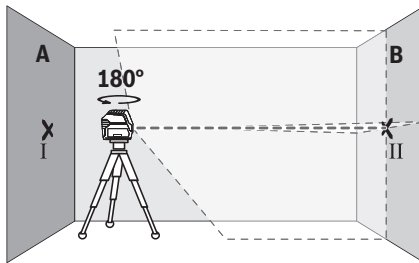
Provera preciznosti visine vodoravne linije

Za proveru potrebna vam je slobodna merna deonica od 5 m na čvrstoj podlozi između dva zida A i B.

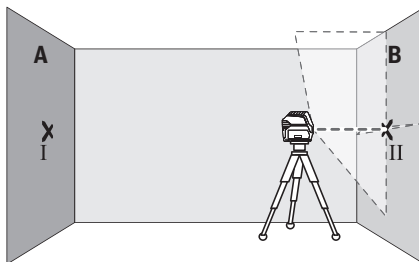
- Montirajte merni alat blizu zida A na jedan stativ ili ga postavite na čvrstu ravnu podlogu. Uključite merni alat. Izaberite režim rada ukrštenih linija sa automatskim nivelisanjem.



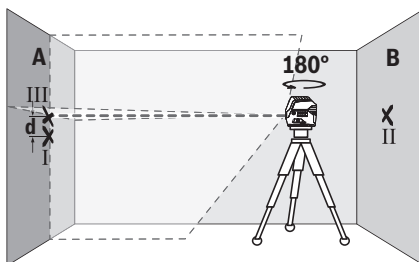
- Usmerite laser na bliski zid A i pustite da se merni alat nivelše. Označite sredinu tačke na kojoj se laserske linije na zidu ukrštaju (tačka I).



- Okrenite merni alat za 180°, pustite da se niveliše i označite tačku ukrštanja laserskih linija na suprotnom zidu B (tačka II).
- Stavite merni alat – bez okretanja – blizu zida B, uključite ga i pustite da se niveliše.



- Merni alat usmerite u vis tako (pomoću stativa ili po potrebi podmetanjem), da tačka ukrštanja laserskih linija tačno pogađa prethodno označenu tačku II na zidu B.



- Merni alat okrenite za 180°, a da ne pomerate visinu. Usmerite ga prema zidu A, tako da vertikalna laserska linija prolazi kroz već označenu tačku I. Pustite merni alat da se niveliše i označite tačku ukrštanja laserskih linija na zidu A (tačka III).
- Razlika **d** između dve označene tačke I i III na zidu A predstavlja stvarno odstupanje visine mernog alata.

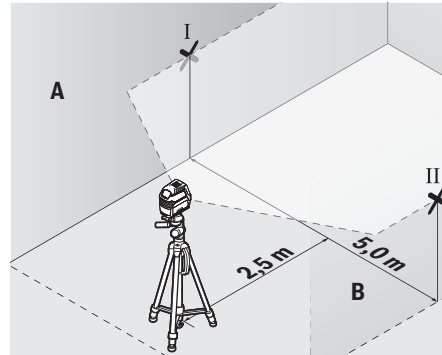
Na mernoj deonici od $2 \times 5 \text{ m} = 10 \text{ m}$ maksimalno dozvoljeno odstupanje iznosi:

$10 \text{ m} \times \pm 0,3 \text{ mm/m} = \pm 3 \text{ mm}$. Razlika **d** između tačaka I i III sme da iznosi maksimalno 3 mm.

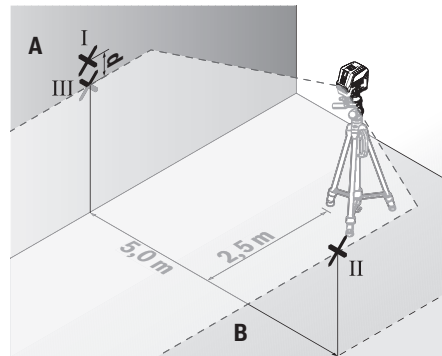
Provera preciznosti nivelacije horizontalne linije

Za proveru je neophodna slobodna površina od otprilike $5 \times 5 \text{ m}$.

- Montirajte merni alat u sredini između zidova A i B na jedan stativ, ili ga postavite na čvrstu ravnu podlogu. Izaberite horizontalni linijski režim rada sa automatskim nivelisanjem i pustite da se merni alat izniveliše.



- Označite na 2,5 m udaljenosti od mernog alata na oba zida sredinu laserske linije (tačka I na zidu A i tačka II na zidu B).



- Postavite merni alat za 180° okrenut na 5 m udaljenosti i iznivelišite ga.
- Merni alat usmerite uvis tako (pomoću stativa ili po potrebi podmetanjem) da sredina laserske linije tačno pogađa prethodno označenu tačku II na zidu B.
- Označite na zidu A sredinu laserske linije kao tačku III (vertikalno iznad odn. ispod tačke I).
- Razlika **d** između obe označene tačke I i III na zidu A predstavlja stvarno odstupanje mernog alata od horizontale.

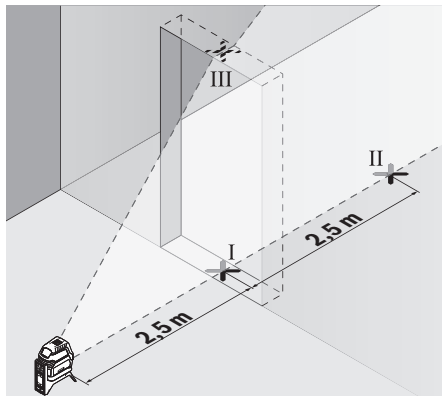
Na mernoj deonici od $2 \times 5 \text{ m} = 10 \text{ m}$ maksimalno dozvoljeno odstupanje iznosi:

$10 \text{ m} \times \pm 0,3 \text{ mm/m} = \pm 3 \text{ mm}$. Razlika **d** između tačaka I i III prema tome sme da iznosi maksimalno 3 mm.

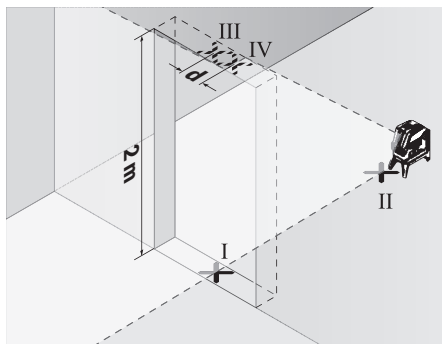
Kontrola tačnosti nivelisanja vertikalne linije

Za kontrolu potreban Vam je otvor od vrata, kod kojih (na čvrstoj zemlji) sa svake strane vrata ima najmanje $2,5 \text{ m}$ prostora.

- Postavite merni alat na 2,5 m rastojanja od otvora vrata na čvrstu radnu podlogu (ne na stativ). Izaberite vertikalni linijski režim rada sa automatskim nivelisanjem. Usmerite lasersku liniju na otvor vrata i iznivišite merni alat.



- Označite sredinu vertikalne laserske linije na podu otvora za vrata (tačka I), na razdaljini od 5 m od druge strane otvora za vrata (tačka II) kao i na gornjoj ivici otvora za vrata (tačka III).



- Okrenite merni alat za 180° i stavite ga na drugu stranu otvora za vrata direktno iza tačke II. Pustite merni alat da se nivelise i vertikalnu lasersku liniju usmerite tako da njena sredina tačno kroz tačke I i II.
- Označite sredinu laserske linije na gornjoj ivici otvora za vrata kao tačku IV.
- Razlika **d** između dve označene tačke III i IV predstavlja stvarno odstupanje mernog alata od vertikale.
- Merite visinu otvora vrata.

Maksimalno dozvoljeno odstupanje izračunajte na sledeći način:

dupla visina otvora za vrata $\times 0,3$ mm/m

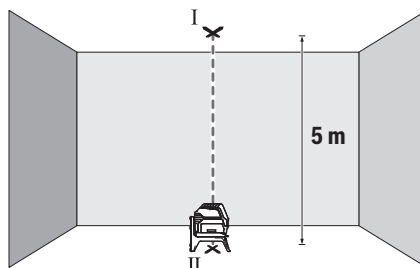
Primer: Pri visini otvora vrata od 2 m maksimalno odstupanje sme da iznosi

$2 \times 2 \text{ m} \times \pm 0,3 \text{ mm/m} = \pm 1,2 \text{ mm}$. Tačke III i IV smeju da budu na razmaku od najviše 1,2 mm.

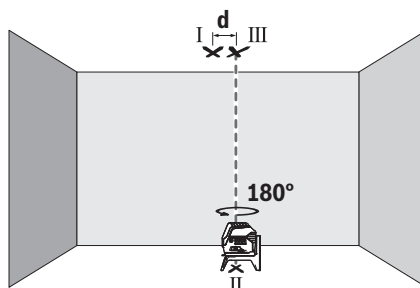
Kontrola preciznosti lemljenja

Za proveru je potrebna slobodna merna deonica na čvrstoj podlozi sa rastojanjem od otprilike 5 m između poda i plafona.

- Montirajte merni alat na obrtni držač (23) i postavite ga na pod. Izaberite tačkasti režim rada i iznivišite merni alat.



- Označite sredinu gornje laserske tačke na plafonu (tačka I). Osim toga označite sredinu donje laserske tačke na podu (tačka II).



- Okrenite merni alat za 180°. Pozicionirajte ga tako da se sredina donje laserske tačke nalazi na već označenoj tački II. Pustite da se merni alat izniviši. Označite sredinu gornje laserske tačke (tačka III).
- Razlika **d** između dve označene tačke I i III na plafonu predstavlja stvarno odstupanje mernog alata od vertikale.

Maksimalno dozvoljeno odstupanje izračunajte na sledeći način:

duplo rastojanje između poda i plafona $\times 0,7$ mm/m.

Primer: Pri rastojanju između poda i plafona od 5 m

maksimalno odstupanje sme da iznosi

$2 \times 5 \text{ m} \times \pm 0,7 \text{ mm/m} = \pm 7 \text{ mm}$. Tačke I i III smeju da budu na razmaku od najviše 7 mm.

Uputstva za rad

► Za označavanje uvek koristite isključivo sredinu laserske tačke odn. laserske linije. Veličina laserske tačke odn. širina laserske linije se menjaju sa rastojanjem.

► Merni alat je opremljen radio portom. Morate da obratite pažnju na lokalna ograničenja u režimu rada, npr. u avionima ili bolnicama.

Rad sa laserskom tablicom sa ciljem

Laserska ciljna tabla **(31)** poboljšava vidljivost laserskog zraka u nepovoljnim uslovima i na velikim udaljenostima. Reflektujuća površina ploče za ciljanje laserom **(31)** poboljšava vidljivost laserske linije, kroz providnu površinu je laserska linija prepoznatljiva i sa zadnje strane ploče za ciljanje laserom.

Rad sa stativom (pribor)

Stativ nudi stabilnu mernu podlogu koja je podesiva po visini. Postavite merni alat sa prijemnicom za stativ 1/4" **(18)** na navoj stativa **(32)** ili običnog fotografskog stativa. Pritegnite merni alat pomoću zavrtnja za fiksiranje stativa.

Centrirajte stativ grubo, pre nego što uključite merni alat.

Prišvrčivanje pomoću univerzalnog držača (pribor) (pogledajte sliku L)

Pomoću univerzalnog držača **(26)** možete da pričvrstite merni alat npr. na vertikalnim površinama, cevima ili namagnetisanim materijalima. Univerzalni držač je isto tako pogodan kao i stativ za pod i olakšava centriranje po visini mernog alata.

Centrirajte univerzalni držač **(26)**, pre nego što uključite merni alat.

Rad sa laserskim prijemnikom (pribor) (pogledajte sliku L)

U nepovoljnim uslovima osvetljenja (svetlo okruženje, direktno sunčevo zračenje) i na većim udaljenostima radi lakšeg pronalaženja laserskih linija koristite laserski prijemnik **(29)**. U radu sa laserskim prijemnicima uključite režim prijemnika (videti „Režim prijemnika“, Strana 261).

Laserske naočari (pribor)

Laserske naočare za gledanje filtriraju okolnu svetlost. Na taj način izgleda svetlo lasera za oko svetlije.

► **Nemojte koristiti laserske naočare (pribor) kao zaštitne naočare.** Laserske naočare služe za bolje prepoznavanje laserskog zraka. Međutim, one ne štite od laserskog zračenja.

► **Nemojte koristiti laserske naočare (pribor) kao naočare za sunce ili u saobraćaju.** Laserske naočare ne pružaju potpunu UV zaštitu i smanjuju percepciju boja.

Radni primeri (pogledajte slike G–M)

Primere za mogućnosti primene mernog alata naći ćete na grafičkim stranama.

Održavanje i servis

Održavanje i čišćenje

Držite merni alat uvek čist.

Ne uranjajte merni alat u vodu ili druge tečnosti.

Brišite zaprljanja sa vlažnom, mekom krpom. Nemojte koristiti sredstva za čišćenje ili rastvarače.

Čistite redovno posebno površine na izlaznom otvoru lasera i pazite pritom na dlačice.

Servis i saveti za upotrebu

Servis odgovara na vaša pitanja u vezi sa popravkom i održavanjem vašeg proizvoda kao i u vezi sa rezervnim delovima. Šematske prikaze i informacije u vezi rezervnih delova naći ćete i pod: **www.bosch-pt.com**

Bosch tim za konsultacije vam rado pomaže tokom primene, ukoliko imate pitanja o našim proizvodima i njihovom priboru.

Molimo da kod svih pitanja i naručivanja rezervnih delova neizostavno navedete broj artikla sa 10 brojevanih mesta prema tipskoj pločici proizvoda.

Srpski

Bosch Elektroservis
Dimitrija Tucovića 59
11000 Beograd
Tel.: +381 11 644 8546
Tel.: +381 11 744 3122
Tel.: +381 11 641 6291
Fax: +381 11 641 6293
E-Mail: office@servis-bosch.rs
www.bosch-pt.rs

Dodatne adrese servisa pogledajte na:

www.bosch-pt.com/serviceaddresses

Transport

Akumulatorske baterije koje sadrže litijum jon podležu zahtevima prava o opasnim materijama. Akumulatorske baterije korisnik može transportovati na drumu bez drugih pakovanja.

Kod slanja preko trećih lica (na primer vazdušnih transportom ili špedicijom) mora se obratiti pažnja na posebne zahteve u pogledu pakovanja i označavanja. Tada se kod pripreme paketa za slanje mora pozvati stručnjak za opasne materije.

Akumulatorske baterije šaljite samo ako kućište nije oštećeno. Odlepite otvorene kontakte i upakujte akumulatorsku bateriju tako, da se ne pokreće u paketu. Molimo da obratite pažnju na eventualne dalje nacionalne propise.

Uklanjanje đubreta



Merne alate, akumulatore/baterije, pribor i pakovanja treba predati na reciklažu koja je u skladu sa zaštitom životne sredine.



Merne alate i akumulatore/baterije nemojte bacati u kućni otpad!

Samo za EU-zemlje:

Prema evropskoj direktivi 2012/19/EU merni alati koji se više ne mogu koristiti, a prema evropskoj direktivi 2006/66/EC akumulatorske baterije/baterije koje su u kvaru ili istrošene moraju se odvojeno sakupljati i uključiti u reciklažu koja odgovara zaštiti čovekove sredine.

Akumulatori/baterije:

Li-jon:

Molimo da obratite pažnjo na napomene u odeljku Transport (videti „Transport“, Strana 265).

Slovenščina

Varnostna opozorila




Preberite in upoštevajte vsa navodila, da zagotovite varno in zanesljivo uporabo merilne naprave. Če merilne naprave ne uporabljate v skladu s priloženimi navodili, lahko pride do poškodb zaščitne opreme, vgrajene v merilni napravi. Opozorilnih nalepk na merilni napravi nikoli ne zakrivajte. **TA NAVODILA VARNO SHRANITE IN JIH PRILOŽITE MERILNI NAPRAVI V PRIMERU PREDAJE.**


- ▶ **Pozor!** Če ne uporabljate tu navedenih naprav za upravljanje in nastavljanje oz. če uporabljate drugačne postopke, lahko to povzroči nevarno izpostavljenost sevanju.
- ▶ Merilni napravi je priložena opozorilna nalepka za laser (označena na strani s shematskim prikazom merilne naprave).
- ▶ Če besedilo na varnostni nalepki za laser ni v vašem jeziku, ga pred prvim zagonom prelepitate s priloženo nalepko v ustreznem jeziku.



Laserskega žarka ne usmerjajte v osebe ali živali in tudi sami ne glejte neposredno v laserski žarek ali njegov odsev. S tem lahko zaslepite ljudi in povzročite nesrečo ali poškodbe oči.

- ▶ Če laserski žarek usmerite v oči, jih zaprite in glavo takoj obrnite stran od žarka.
- ▶ Ne spreminjajte laserske naprave.
- ▶ Očala za opazovanje laserskega žarka (dodatna oprema) ne uporabljajte kot zaščitna očala. Očala za opazovanje laserskega žarka so namenjena boljšemu zaznavanju laserskega žarka. Ne nudijo zaščite pred laserskimi žarki.
- ▶ Očala za opazovanje laserskega žarka (dodatna oprema) ne uporabljajte kot sončna očala v prometu. Očala za opazovanje laserskega žarka ne omogočajo popolne UV-zaščite, obenem pa zmanjšujejo zaznavanje barv.
- ▶ Merilno napravo lahko popravlja samo usposobljeno strokovno osebje z originalnimi nadomestnimi deli. Na ta način bo ohranjena varnost merilne naprave.
- ▶ Otroci laserske merilne naprave ne smejo uporabljati brez nadzora. Pomotoma bi lahko zaslepili sebe ali druge.
- ▶ Z merilno napravo ne smete delati v okolju, kjer je prisotna nevarnost eksplozije in v katerem so prisotne gorljive tekočine, plini ali prah. V merilni napravi lahko nastanejo iskre, ki lahko vnamejo prah ali hlape.

- ▶ **Akumulatorske baterije ne odpirajte.** Nevarnost kratkega stika.
 - ▶ **Če je akumulatorska baterija poškodovana ali če jo nepravilno uporabljate, lahko iz nje uhajajo pare.** Akumulatorska baterija se lahko vname ali eksplodira. Poskrbite za dovod svežega zraka in se v primeru težav obrnite na zdravnika. Pare lahko povzročijo draženje dihalnih poti.
 - ▶ V primeru napačne uporabe ali poškodovane akumulatorske baterije lahko iz akumulatorske baterije izteče tekočina. Izogibajte se stiku z njo. Pri naključnem stiku prizadeto mesto izperite z vodo. Če pride tekočina v oko, poleg tega poiščite tudi zdravniško pomoč. Iztekajoča akumulatorska tekočina lahko povzroči draženje kože ali opekline.
 - ▶ Koničasti predmeti, kot so na primer žebliji ali izvijači, in zunanji vplivi lahko poškodujejo akumulatorsko baterijo. Pojavi se lahko kratek stik, zaradi katerega lahko akumulatorska baterija zgori, se osmоди, pregreje ali eksplodira.
 - ▶ Akumulatorska baterija, ki je ne uporabljate, ne sme priti v stik s pisarniškiimi sponkami, kovanci, ključi, žebliji, vijaki in drugimi manjšimi kovinskimi predmeti, ki bi lahko povzročili premostitev kontaktov. Kratek stik med akumulatorskimi kontakti lahko povzroči opekline ali požar.
 - ▶ Akumulatorsko baterijo uporabljajte samo z izdelki proizvajalca. Le tako je akumulatorska baterija zaščitena pred nevarno preobremenitvijo.
 - ▶ Akumulatorske baterije polnite samo s polnilniki, ki jih priporoča proizvajalec. Polnilnik, ki je namenjen določeni vrsti akumulatorskih baterij, se lahko vname, če ga uporabljate za polnjenje drugačnih akumulatorskih baterij.
- 

Akumulatorsko baterijo zaščitite pred vročino, npr. tudi pred neposredno sončno svetlobo, ognjem, umazanijo, vodo in vlago. Obstaja nevarnost eksplozije in kratkega stika.
- 

Merilne naprave in magnetnega pribora ne približujte vsadkom in drugim zdravstvenim napravam, npr. srčnim spodbujevalnikom ali inzulinskim črpalkam. Magnetni merilne naprave in pribora ustvarjajo magnetno polje, ki lahko vpliva na delovanje vsadkov ali zdravstvenih naprav.
- ▶ Merilno napravo in magnetni pribor hranite stran od magnetnih nosilcev podatkov in magnetno občutljivih naprav. Delovanje magnetna merilne naprave in pribora lahko povzroči nepopravljivo izgubo podatkov.
 - ▶ Akumulatorsko baterijo oz. baterije pred vsakim opraviom na merilni napravi (npr. njeno namestitvijo, vzdrževanjem), njenim transportom in skladiščenjem odstranite iz merilne naprave. Pri nenamernem vklopu stikala za vklop/izklop obstaja nevarnost poškodb.
 - ▶ **Previdno!** Pri uporabi merilne naprave s funkcijo *Bluetooth®* lahko pride do motenja drugih naprav in

sistemov, letal in medicinskih naprav ter aparatov (npr. srčnih spodbujevalnikov, slušnih aparatov). Prav tako ni mogoče povsem izključiti škodljivega vpliva na ljudi in živali v neposredni bližini. Merilne naprave s funkcijo *Bluetooth*[®] ne uporabljajte v bližini medicinskih naprav in aparatov, bencinskih črpalk, kemičnih sistemov, na območjih z nevarnostjo eksplozije in območjih, kjer se opravlja razstreljevanje. Merilne naprave s funkcijo *Bluetooth*[®] ne uporabljajte na letalih. Izogibajte se dolgotrajni uporabi v neposredni bližini telesa.

Besedna znamka *Bluetooth*[®] in slikovne oznake (logotipi) so zaščitene znamke in last podjetja *Bluetooth SIG, Inc.*

Vsaka uporaba te besedne znamke/slikovnih oznak podjetja *Robert Bosch Power Tools GmbH* poteka v skladu z licenco.

Opis izdelka in storitev

Upoštevajte slike na začetku navodil za uporabo.

Namenska uporaba

Merilna naprava je namenjena za določanje in preverjanje vodoravnih in navpičnih linij ter pozicijskih točk.

Merilna naprava je primerna za uporabo v zaprtih prostorih in na prostem.

Z vrtljivim držalom RM 2 lahko merilno napravo vrtite za 360° okrog središčne točke navpičnice, ki je ves čas vidna. Tako lahko natančno poravnate laserske linije, ne da spremenite položaj merilne naprave.

Komponente na sliki

Oštevilčenje naslikanih komponent se nanaša na prikaz merilne naprave na strani s shemami.

- (1) Utor
- (2) Stikalo za vklop/izklop
- (3) Izstopna odprtina za lasersko žarčenje
- (4) Napolnjenost akumulatorske baterije/baterij
- (5) Prikaz za blokado nihala

- (6) Tipka za način delovanja s sprejemnikom
- (7) Prikaz za način delovanja s sprejemnikom
- (8) Tipka za način delovanja laserja
- (9) Prikaz povezave *Bluetooth*[®]
- (10) Tipka *Bluetooth*[®]
- (11) Reža za akumulatorsko baterijo
- (12) Akumulatorska baterija^{a)}
- (13) Ohišje adapterja za baterije^{a)}
- (14) Baterije^{a)}
- (15) Gumb za sprostitve akumulatorske baterije/adapterja^{a)}
- (16) Pokrovček adapterja za baterije^{a)}
- (17) Opozorilna nalepka laserja
- (18) Navoj za stojalo 1/4"
- (19) Serijska številka
- (20) Vodilo^{a)}
- (21) Magnet^{a)}
- (22) Dolga odprtina za pritrditev^{a)}
- (23) Vrtljivo držalo^{a)}
- (24) Nastavitveni vijak za fino nastavitev vrtljivega držala^{a)}
- (25) Stropno držalo^{a)}
- (26) Univerzalno držalo^{a)}
- (27) Vrtljiva plošča^{a)}
- (28) Daljinski upravljalnik^{a)}
- (29) Laserski sprejemnik^{a)}
- (30) Očala za opazovanje laserskega žarka^{a)}
- (31) Laserska tarča^{a)}
- (32) Stojalo^{a)}
- (33) Teleskopska palica^{a)}
- (34) Zaščitna torbica^{a)}
- (35) Adapter za baterije^{a)}
- (36) Kovček^{a)}

a) Prikazan ali opisan pribor ni del standardnega obsega dobave. Celoten pribor je del našega programa pribora.

Tehnični podatki

Točkovni in linijski laser	GCL 2-50 C	GCL 2-50 CG
Kataloška številka	3 601 K66 G..	3 601 K66 H..
Delovno območje ^{A)}		
– Standardne laserske linije	20 m	20 m
– Z laserskim sprejemnikom	5–50 m	5–50 m
– Zgornja laserska točka	10 m	10 m
– Spodnja laserska točka	10 m	10 m
Natančnost niveliranja ^{B)C)}		
– Laserske linije	±0,3 mm/m	±0,3 mm/m
– Laserske točke	±0,7 mm/m	±0,7 mm/m

Točkovni in linijski laser	GCL 2-50 C	GCL 2-50 CG
Običajno območje samodejnega niveliranja	±4°	±4°
Običajni čas niveliranja	< 4 s	< 4 s
Najv. nadmorska višina uporabe	2000 m	2000 m
Najv. relativna zračna vlažnost	90 %	90 %
Stopnja onesnaženja v skladu s standardom IEC 61010-1	2 ^{D)}	2 ^{D)}
Razred laserja	2	2
Frekvenca impulzov		
– Delovanje v načinu delovanja brez sprejemnika	23 kHz	23 kHz
– Delovanje v načinu delovanja s sprejemnikom	10 kHz	10 kHz
Laserska linija		
– Vrsta laserja	630–650 nm, < 10 mW	500–540 nm, < 10 mW
– Barva laserskega žarka	Rdeč	Zelen
– C ₆	10	10
– Odstopanje	50 × 10 mrad (polni kot)	50 × 10 mrad (polni kot)
Laserska točka		
– Vrsta laserja	630–650 nm, < 1 mW	630–650 nm, < 1 mW
– Barva laserskega žarka	Rdeč	Rdeč
– C ₆	1	1
– Odstopanje	0,8 mrad (polni kot)	0,8 mrad (polni kot)
Združljivi laserski sprejemniki	LR 6, LR 7	LR 7
Navoj za stojalo	1/4"	1/4"
Napajanje		
– Akumulatorska baterija (litij-ionska)	10,8 V/12 V	10,8 V/12 V
– Baterije (mangan-alkalne)	4 × 1,5 V LR6 (AA) (z adapterjem za alkalne baterije)	4 × 1,5 V LR6 (AA) (z adapterjem za alkalne baterije)
Čas delovanja v načinu delovanja ^{B)E)}	Akumulatorske/baterije	Akumulatorske/baterije
– Način s križnima linijama in točkovni način	18 h/10 h	10 h/4 h
– Delovanje s križnima linijama	25 h/16 h	13 h/6 h
– Linijsko delovanje	35 h/28 h	15 h/12 h
– Točkovni način	60 h/32 h	60 h/32 h
Merilna naprava s funkcijo <i>Bluetooth</i> [®]		
– Združljivost	<i>Bluetooth</i> [®] 4.2 (Classic in Low Energy) ^{F)}	<i>Bluetooth</i> [®] 4.2 (Classic in Low Energy) ^{F)}
– Območje delovne frekvence	2402–2480 MHz	2402–2480 MHz
– Najv. moč oddajanja.	2,5 mW	2,5 mW
Pametni telefon s funkcijo <i>Bluetooth</i> [®]		
– Združljivost	<i>Bluetooth</i> [®] 4.0 (Classic in Low Energy) ^{F)}	<i>Bluetooth</i> [®] 4.0 (Classic in Low Energy) ^{F)}
– Operacijski sistem	Android 6 (in novejša različica) iOS 11 (in novejša različica)	Android 6 (in novejša različica) iOS 11 (in novejša različica)
Teža v skladu z EPTA-Procedure 01:2014		
– Z akumulatorsko baterijo ^{G)}	0,62 kg	0,62 kg
– Z alkalnimi baterijami	0,58 kg	0,58 kg

Točkovni in linijski laser	GCL 2-50 C	GCL 2-50 CG
Dimenzije (dolžina × širina × višina)		
– Brez držala	136 × 55 × 122 mm	136 × 55 × 122 mm
– Z vrtljivim držalom	Ø 188 × 180 mm	Ø 188 × 180 mm
Vrsta zaščite ^{H)}	IP 54 (zaščita pred prahom in škropljenjem vode)	IP 54 (zaščita pred prahom in škropljenjem vode)
Priporočena temperatura okolice med polnjenjem	0 °C ... +35 °C	0 °C ... +35 °C
Dovoljena temperatura okolice med delovanjem	–10 °C ... +50 °C	–10 °C ... +50 °C
Dovoljena temperatura okolice med shranjevanjem	–20 °C ... +70 °C	–20 °C ... +70 °C
Priporočene akumulatorske baterije	GBA 12V... (razen GBA 12V ≥ 4.0 Ah)	GBA 12V... (razen GBA 12V ≥ 4.0 Ah)
Priporočeni polnilniki	GAL 12... GAX 18...	GAL 12... GAX 18...

A) Delovno območje se lahko zaradi neugodnih pogojev v okolici (na primer zaradi neposrednega sončnega sevanja) zmanjša.

B) pri **20–25 °C**

C) Navedene vrednosti veljajo pri normalnih do ugodnih pogojih okolice (npr. brez tresljajev, megle, dima ali neposredne sončne svetlobe). Po močnejših temperaturnih nihanjih lahko pride do odklonov natančnosti.

D) Nastane samo neprevodna umazanija, vendar lahko kljub temu občasno pride do prevodnosti, ki jo povzroči kondenzat.

E) Krajši čas delovanja v načinu *Bluetooth®* in/ali v povezavi z RM 3

F) Pri napravah s funkcijo *Bluetooth®* Low Energy glede na model in operacijski sistem morda ni možno vzpostaviti povezave. Naprave *Bluetooth®* morajo podpirati profil SPP.

G) odvisno od uporabljene akumulatorske baterije

H) Za litij-ionsko akumulatorsko baterijo in adapter za baterije AA1 zaščita razreda IP 54 ne velja.

Tehnični podatki temeljijo na izračunih z akumulatorskimi baterijami, ki so v obsegu dobave.

Za nedvoumno identifikacijo vaše merilne naprave služi serijska številka (**19**) na tipski ploščici.

Namestitev

Napajanje merilne naprave

Merilno napravo lahko napajate z običajnimi baterijami ali z Boschevo litij-ionsko akumulatorsko baterijo.

Napajanje z akumulatorsko baterijo

► **Uporabljajte samo polnilnike, ki so navedeni v tehničnih podatkih.** Samo ti polnilniki so usklajeni z litij-ionsko akumulatorsko baterijo, ki jo uporabljate v svoji merilni napravi.

Opomba: uporaba akumulatorskih baterij, ki niso primerne za merilno napravo, lahko povzroči nepravilno delovanje ali poškodbe merilne naprave.

Opozorilo: akumulatorska baterija je ob dobavi delno napolnjena. Da zagotovite polno moč akumulatorske baterije, jo pred prvo uporabo popolnoma napolnite v polnilniku.

Litij-ionsko akumulatorsko baterijo lahko kadar koli napolnite, ne da bi s tem skrajšali njeno življenjsko dobo. Prekinitev polnjenja ne poškoduje akumulatorske baterije. Sistem za zaščito celic „Electronic Cell Protection (ECP)“ ščiti litij-ionsko akumulatorsko baterijo pred prekomernim praznjenjem. Pri izpraznjeni akumulatorski bateriji bo zaščitno stikalo izklopilo merilno napravo.

► **Merilne naprave ne vklaplajte znova, če se je izklopila s funkcijo varnostnega izklopa.** Akumulatorska baterija se lahko poškoduje.

Napolnjeno akumulatorsko baterijo (**12**) vstavite tako, da jo potisnete v predal za akumulatorsko baterijo (**11**), kjer se mora občutno zaskočiti.

Za **odstranitev** akumulatorske baterije (**12**) pritisnite sprostitveno tipko (**15**) in odstranite akumulatorsko baterijo iz predala (**11**). **Pri tem ne uporabljajte sile.**

Napajanje z baterijami

Za delovanje merilne naprave priporočamo uporabo alkalno-manganovih baterij.

Baterije se vstavijo v baterijski adapter.

► **Baterijski adapter je namenjen izključno uporabi v za to predvidenih Boschevih merilnih napravah in ga ni dovoljeno uporabljati z električnimi orodji.**

Ko želite **vstaviti** običajne baterije, ohišje za baterijski adapter (**13**) potisnite v predal za akumulatorsko baterijo (**11**). Baterije vstavite v ohišje v skladu s sliko na zapiralnem pokrovčku (**16**). Zapiralni pokrovček potisnite preko ohišja, pri čemer se mora občutno zaskočiti.



Za **odstranitev** baterij (**14**) pritisnite na sprostitveno tipko (**15**) zapiralnega pokrovčka (**16**) in odstranite zapiralni pokrovček. Pri tem pazite, da baterije ne padejo ven. Da to preprečite, držite merilno napravo tako, da bo predal za akumulatorsko baterijo (**11**) obrnjen navzgor.

Odstranite baterije. Da ohišje (**13**) odstranite iz predala za akumulatorsko baterijo, sezite vanj in ga ob rahlem pritisku na stranico potegnite iz merilne naprave.

Baterije vedno zamenjajte sočasno. Uporabljajte zgolj baterije istega proizvajalca z enako zmogljivostjo.

- ▶ Če merilne naprave dalj časa ne boste uporabljali, iz nje odstranite bateriji. Pri daljšem skladiščenju merilne naprave lahko baterije korodirajo in se samodejno izpraznijo.

Prikaz stanja napolnjenosti

Prikaz stanja napolnjenosti (**4**) kaže stanje napolnjenosti akumulatorske baterije oz. običajnih baterij:

LED-dioda	Stanje napolnjenosti
Zelena lučka neprekinjeno sveti	100–75 %
Rumena lučka neprekinjeno sveti	75–35 %
Rdeča lučka utripa	< 35 %
Lučka ne sveti	– Akumulatorska baterija je okvarjena – Izpraznjene baterije

S praznjenjem baterij oz. akumulatorskih baterij se zmanjšuje tudi svetlost laserskih linij.

Okvarjene akumulatorske baterije ali prazne baterije nemudoma zamenjajte.

Delo z vrtljivim držalom RM 2 (glejte slike A1–A3)

Z vrtljivim držalom (**23**) lahko merilno napravo vrtite za 360° okrog središčne točke navpičnice, ki je ves čas vidna. Tako lahko usmerite laserske linije, ne da bi spremenili položaj merilne naprave.

Z vijakom za natančno nastavitvev (**24**) lahko navpične laserske linije natančno usmerite na referenčne točke.

Merilno napravo z utorom (**1**) namestite na vodilo (**20**) vrtljivega držala (**23**) in merilno napravo do konca potisnete na ploščo.

Če želite merilno napravo odstraniti, jo v obratni smeri povlecite z vrtljivega držala.

Možnosti za namestitvev vrtljivega držala:

- stoje na ravni površini,
- privijačeno na navpično površino,
- s stropno sponko (**25**) na kovinskih stropnih letvah,
- z magneti (**21**) na kovinsko površino.

Delovanje

Uporaba

- ▶ **Merilno napravo zavarujte pred vlago in neposrednim sončnim sevanjem.**
- ▶ **Merilne naprave ne izpostavljajte ekstremnim temperaturam ali temperaturnim nihanjem.** Merilne naprave na primer ne puščajte dalj časa v avtomobilu. V primeru večjih temperaturnih nihanj pustite, da se merilna naprava ohladi, pred nadaljevanjem dela pa vedno preverite natančnosti (glejte „Preverjanje natančnosti merilne naprave“, Stran 272). Pri ekstremnih temperaturah ali temperaturnih nihanjih se lahko zmanjša natančnost delovanja merilne naprave.
- ▶ **Preprečite močne udarce v merilno napravo in padce na tla.** Po močnih zunanjih vplivih na merilno napravo morate pred nadaljevanjem dela vedno izvesti preverjanje natančnosti (glejte „Preverjanje natančnosti merilne naprave“, Stran 272).
- ▶ **Med transportom izklopite merilno napravo.** Ob izklopu se nihajna enota zapahne, saj bi se sicer pri močnem premikanju lahko poškodovala.

Vklop/izklop

Za **vklop** merilne naprave potisnite stikalo za vklop/izklop (**2**) v položaj **On** (za delo z blokado nihala) ali v položaj **On** (za delo s samodejnim niveliranjem). Merilna naprava takoj po vklopu iz izstopnih odprtini (**3**) začne oddajati laserske žarke.

- ▶ **Laserskega žarka ne usmerjajte v osebe ali živali in ne glejte vanj, tudi ne iz večje razdalje.**

Za **izklop** merilne naprave stikalo za vklop/izklop (**2**) potisnite v položaj **Off**. Ob izklopu se nihajna enota zapahne.

- ▶ **Vklopljene merilne naprave nikoli ne puščajte brez nadzora. Po uporabi jo izklopite.** Laserski žarek lahko zaslepi druge osebe.

Pri prekoračitvi najvišje dovoljene delovne temperature **50 °C** se naprava izklopi, da zaščiti lasersko diodo. Po ohladitvi je merilna naprava spet pripravljena za delovanje in jo lahko ponovno vklopite.

Samodejni izklop

Če v času **120 min** ne pritisnete nobene tipke na merilni napravi, se ta zaradi varčevanja akumulatorske baterije oz. alkalnih baterij samodejno izklopi.

Če želite merilno napravo po samodejnem izklopu znova vklopiti, lahko stikalo za vklop/izklop (**2**) "**Off**" najprej potisnete v položaj in nato znova vklopite merilno napravo, ali pa pritisnete tipko za način delovanja laserja (**8**).

Začasno deaktiviranje samodejnega izklopa

Za deaktivacijo samodejnega izklopa (pri vklopljeni merilni napravi) pritisnite in držite tipko za način delovanja laserja (**8**) vsaj 3 sekunde. Ko se samodejni izklop deaktivira, laserski žarki na kratko utripnejo in tako potrdijo izklop.

Opomba: če delovna temperatura preseže 45 °C, samodejnega izklopa ni mogoče deaktivirati.

Če želite aktivirati samodejni izklop, izklopite merilno napravo in jo nato spet vklopite.

Nastavitev načina delovanja

Merilna naprava omogoča več načinov delovanja, med katerimi lahko kadar koli preklapljate:

- **Delovanje s križnima linijama in točkovno delovanje:** merilna naprava prikaže eno vodoravno in eno navpično linijo v smeri naprej ter po eno zgornjo in spodnjo navpično točko. Laserske linije se križajo pod kotom 90°.
- **Vodoravno linijsko delovanje:** merilna naprava prikaže eno vodoravno linijo v smeri naprej.

- **Navpično linijsko delovanje:** merilna naprava prikaže eno navpično linijo v smeri naprej.
Če merilna naprava stoji v prostoru, je navpična laserska linija prikazana na stropu čez zgornjo lasersko točko.
Če merilna naprava stoji neposredno na zidu, je navpična laserska linija prikazana kot skoraj popolnoma krožna linija (360-stopinjska linija).
- **Točkovno delovanje:** merilna naprava prikaže po eno navpično točko zgoraj in spodaj.

V vseh načinih delovanja razen v točkovnem načinu lahko izberete samodejno niveliranje ali blokado nihala.

Da spremenite način delovanja, pritisnite na tipko za način delovanja laserja (8).

Delo s samodejnim niveliranjem

Vrstni red korakov	Vodoravno linijsko delovanje	Navpično linijsko delovanje	Točkovni način	Prikaz za blokado nihala (5)	Slika
Stikalo za vklop/izklop (2) v položaju „On“	●	●	●		B
	Delovanje s križnima linijama				
Pritisnite tipko za način delovanja laserja (8) 1 x	●	–	–		C
Pritisnite tipko za način delovanja laserja (8) 2 x	–	●	–		D
Pritisnite tipko za način delovanja laserja (8) 3 x	–	–	●		E
Pritisnite tipko za način delovanja laserja (8) 4 x	●	●	●		B
	Delovanje s križnima linijama				

Če med delom s samodejnim niveliranjem preklpite v način „Delo z blokado nihala“ (stikalo za vklop/izklop (2) v položaju

On), se vedno vklopi prva možnost kombinacije prikazov tega načina.

Delo z blokado nihala

Vrstni red korakov	Vodoravno linijsko delovanje	Navpično linijsko delovanje	Točkovni način	Prikaz za blokado nihala (5)	Slika
Stikalo za vklop/izklop (2) v položaju „On“	●	●	–		F
	Delovanje s križnima linijama			Rdeč	
Pritisnite tipko za način delovanja laserja (8) 1 x	●	–	–		Rdeč
Pritisnite tipko za način delovanja laserja (8) 2 x	–	●	–		Rdeč
Pritisnite tipko za način delovanja laserja (8) 3 x	●	●	–		F
	Delovanje s križnima linijama			Rdeč	

Če med delom z blokado nihala preklpite v način „Delo s samodejnim niveliranjem“ (stikalo za vklop/izklop (2) v položaju On), se vedno vklopi prva možnost kombinacije prikazov tega načina.

Način delovanja s sprejemnikom

Za izvajanje dela z laserskim sprejemnikom (29) je treba ne glede na izbrani način dela vklopiti način delovanja s sprejemnikom.

V načinu delovanja s sprejemnikom laserske linije utripajo zelo visoko frekvenco, da jih lahko laserski sprejemnik (29) najde.

Za vklop načina delovanja s sprejemnikom pritisnite tipko za način s sprejemnikom (6). Prikaz načina delovanja s sprejemnikom (7) zasveti zeleno.

Človeško oko lahko laserske linije pri vklopljenem načinu delovanja s sprejemnikom zaznava v manjšem obsegu. Za izvajanje dela brez laserskega sprejemnika zato izklopite način delovanja s sprejemnikom tako, da ponovno pritisnete na tipko za način s sprejemnikom (6). Prikaz načina delovanja s sprejemnikom (7) ugasne.

Samodejno niveliranje

Delo s samodejnim niveliranjem (glejte slike B–E)

Merilno napravo postavite na vodoravno in trdno podlago ali jo pritrdite na vrtljivo držalo (23).

Za delo s samodejnim niveliranjem stikalo za vklop/izklop (2) potisnite v položaj „On“.

Samodejno niveliranje se v območju samodejnega niveliranja $\pm 4^\circ$ samodejno uravnava. Ko laserski žarki ne utripajo več, je merilna naprava uravnana.

Laserski žarki začnejo hitro utripati, če samodejno niveliranje ni možno, npr. ker stojna ravnina merilne naprave od vodoravnice odstopa več kot 4° .

V tem primeru merilno napravo postavite v vodoravni položaj in počakajte na samodejno niveliranje. Kakor hitro je merilna naprava znotraj območja samodejnega niveliranja $\pm 4^\circ$, laserski žarki trajno svetijo.

V primeru udarcev ali spremembe položaja med delovanjem merilna naprava samodejno ponovi niveliranje. Po niveliranju preverite položaj laserskih žarkov glede na referenčne točke, da bi se tako izognili napakam zaradi premika merilne naprave.

Delo z blokado nihala (glejte sliko F)

Za delo z blokado nihala stikalo za vklop/izklop (2) potisnite v položaj „On“. Prikaz blokade nihala (5) sveti rdeče in laserske linije neprestano počasi utripajo.

Pri delu z blokado nihala je samodejno niveliranje izklopljeno. Merilno napravo lahko držite v roki ali pa jo položite na nagnjeno podlago. Laserski žarki se ne nivelirajo več in ne potekajo več nujno pravokotno eden na drugega.

Daljinsko upravljanje prek povezave Bluetooth®

Merilna naprava je opremljena z modulom Bluetooth®, ki s telekomunikacijsko tehnologijo omogoča daljinsko upravljanje prek pametnega telefona z vmesnikom Bluetooth®.

Informacije o potrebnih sistemskih pogojih za povezavo Bluetooth® so vam na voljo na Boschevi spletni strani www.bosch-pt.com.

Pri daljinskem upravljanju prek modula Bluetooth® lahko pride zaradi slabih pogojev sprejemanja do časovnih zakasnitev med prenosno napravo in merilno napravo.

Za daljinsko upravljanje so vam na voljo posebne Boscheve aplikacije (Apps). Te si lahko prenesete iz ustreznih spletnih trgovin glede na končno mobilno napravo:



Vklop funkcije Bluetooth®

Za vklop funkcije Bluetooth® z namenom daljinskega upravljanja pritisnite na tipko za Bluetooth® (10).

Prepričajte se, da je vmesnik Bluetooth® na prenosni napravi vklopljen.

Po zagonu Boscheve aplikacije se vzpostavi povezava med prenosno napravo in merilno napravo. Če je najdenih več aktivnih merilnih naprav, izberite ustrezno merilno napravo. Če je najdena le ena aktivna merilna naprava, se povezava samodejno vzpostavi.

Povezava je vzpostavljena, ko prikaz Bluetooth® (9) zasveti. Povezava Bluetooth® se lahko prekine zaradi prevelike razdalje ali ovir med merilno napravo in prenosno napravo oz. zaradi elektromagnetnih virov motenj. V takšnem primeru prikaz Bluetooth® (9) utripa.

Izklop funkcije Bluetooth®

Za izklop funkcije Bluetooth® za daljinsko upravljanje pritisnite tipko za Bluetooth® (10) ali izklopite merilno napravo.

Preverjanje natančnosti merilne naprave

Vplivi na natančnost

Na natančnost niveliranja najbolj vpliva temperatura okolice. Še posebej temperature spremembe, ki potekajo od tal navzgor, lahko povzročijo odklanjanje laserskega žarka.

Glede na to, da je slojevitost temperature pri tleh največja, je treba merilno napravo pri meritvah razdalj, ki presegajo 20 m, vedno namestiti na stojalo. Poleg tega merilno napravo po možnosti postavite na sredino delovne površine. Poleg zunanjih vplivov lahko odstopanja povzročajo tudi vplivi, ki so odvisni od posamezne naprave (kot so npr. padci ali močnejši udarci). Zato pred vsakim začetkom dela najprej preverite natančnost niveliranja.

Vedno najprej preverite natančnost višine in niveliranja vodoravne laserske linije, nato pa natančnost niveliranja navpične laserske linije ter natančnost navpičnice.

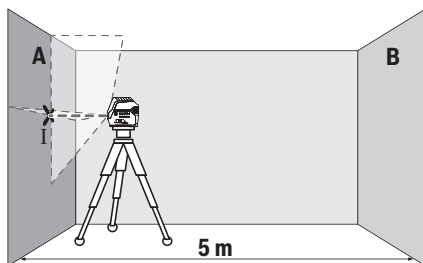
Če merilna naprava pri preverjanju prekorači največje odstopanje, jo mora popraviti servisna služba **Bosch**.

Preverjanje natančnosti višine vodoravne linije

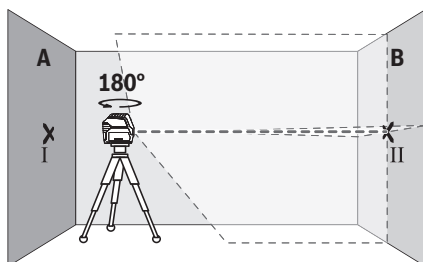
Za preverjanje potrebujete prosto merilno območje dolžine 5 m na trdni podlagi med dvema stenama A in B.

- Merilno napravo namestite blizu stene A na stojalo ali jo postavite na trdno, ravno podlago. Vključite merilno

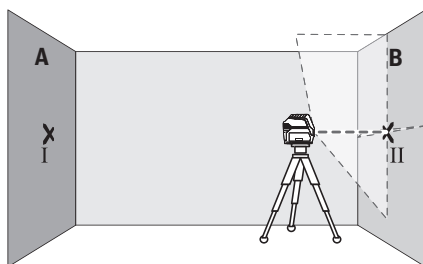
napravo. Izberite delovanje s križnima linijama s samodejnim niveliranjem.



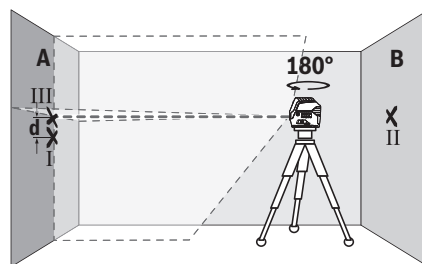
- Laser usmerite v bližnjo steno A in pustite, da se merilna naprava uravna. Označite sredino točke, v kateri se laserski linija križata na steni (točka I).



- Merilno napravo obrnite za 180°, počakajte, da se uravna in označite stičišče laserskih linij na nasprotni steni B (točka II).
- Merilno napravo brez vrtenja namestite v bližnjo steno B, jo vklopite in dovolite, da se uravna.



- Višino merilne naprave (s stojalom ali po potrebi s podlaganjem) naravnajte tako, da stičišče laserskih linij sovpada s točko II, ki ste jo pred tem označili na steni B.



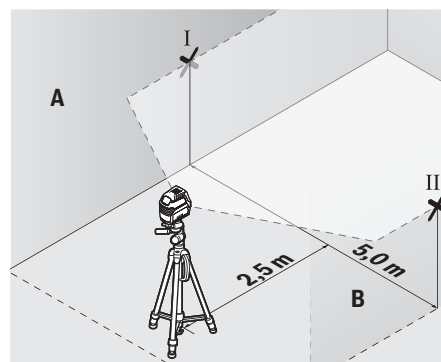
- Merilno napravo zavrtite za 180°, ne da bi pri tem spremenili višino. Usmerite jo v steno A, tako da bo navpična laserska linija potekala skozi prej označeno I. Počakajte, da se merilna naprava uravna in označite stičišče laserskih linij na steni A (točka III).
- Razlika d označenih točk I in III na steni A pomeni dejansko višinsko odstopanje merilne naprave.

Največje dovoljeno odstopanje na merilni razdalji $2 \times 5 \text{ m} = 10 \text{ m}$ znaša:
 $10 \text{ m} \times \pm 0,3 \text{ mm/m} = \pm 3 \text{ mm}$. Razlika d med točkama I in III sme znašati največ 3 mm.

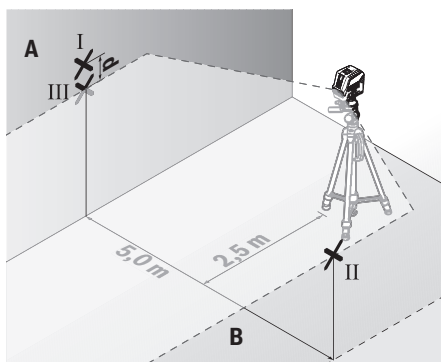
Preverjanje natančnosti niveliranja vodoravne linije

Za preverjanje potrebujete prasto ploskev z velikostjo približno $5 \times 5 \text{ m}$.

- Merilno napravo namestite na sredino med steni A in B na stativ ali pa jo odložite na trdno, ravno podlago. Izberite vodoravno linijsko delovanje s samodejnim niveliranjem in počakajte, da se merilna naprava uravna.



- Na oddaljenosti 2,5 m od merilne naprave na obeh stenah označite sredino laserske linije (točka I na steni A in točka II na steni B).



- Merilno napravo obrnite za 180°, jo postavite 5 m stran od stene in počakajte, da se uravna.
- Naravnajte višino merilne naprave tako (s stativom ali po potrebi s podlaganjem), da se sredina laserske linije točno ujema s prej označeno točko II na steni B.
- Na steni A sredino laserske linije označite kot točko III (navpično nad oziroma pod točko I).
- Razlika **d** označenih točk I in III na steni A pomeni dejansko odstopanje merilne naprave od vodoravnice.

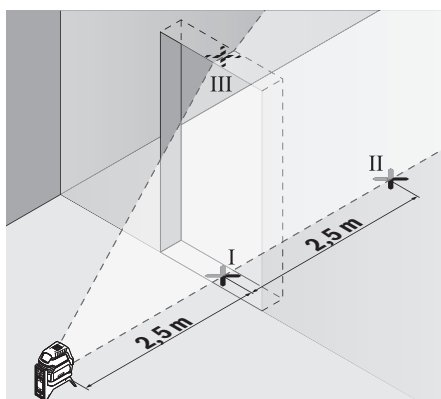
Največje dovoljeno odstopanje na merilni razdalji $2 \times 5 \text{ m} = 10 \text{ m}$ znaša:

$10 \text{ m} \times \pm 0,3 \text{ mm/m} = \pm 3 \text{ mm}$. Razlika **d** med točkama I in III sme znašati največ 3 mm.

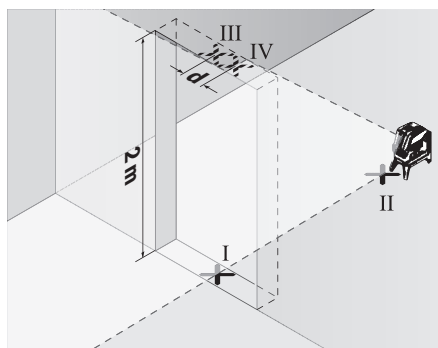
Preverjanje natančnosti niveliranja navpične linije

Za preverjanje potrebujete odprtino za vrata, pri kateri je (na trdni podlagi) na vsaki strani vrat najmanj 2,5 m prostora.

- Merilno napravo 2,5 m od odprtine vrat namestite na trdno, ravno podlago (ne na stojalo). Izberite navpično linijsko delovanje s samodejnim niveliranjem. Lasersko linijo usmerite na odprtino vrat in dovolite, da se merilna naprava uravna.



- Sredino navpične laserske linije označite na dnu odprtine za vrata (točka I), na razdalji 5 m na drugi strani odprtine za vrata (točka II) in na zgornjem robu odprtine za vrata (točka III).



- Merilno napravo zavrtite za 180° in jo na drugi strani odprtine za vrata postavite neposredno za točko II. Dovolite, da se merilna naprava uravna, in navpično lasersko linijo usmerite tako, da njeno središče poteka natančno skozi točki I in II.
- Sredino laserske linije na zgornjem robu odprtine vrat označite kot točko IV.
- Razlika **d** označenih točk III in IV pomeni dejansko odstopanje merilne naprave od navpičnice.
- Izmerite višino odprtine za vrata.

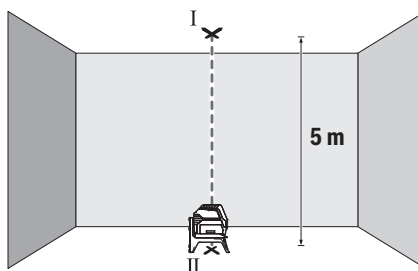
Največje dopustno odstopanje izračunate na naslednji način: dvojna višina odprtine vrat $\times 0,3 \text{ mm/m}$

Primer: pri višini odprtine vrat 2 m sme največje dopustno odstopanje znašati $2 \times 2 \text{ m} \times \pm 0,3 \text{ mm/m} = \pm 1,2 \text{ mm}$. Točki III in IV smeta biti zato oddaljeni največ 1,2 mm.

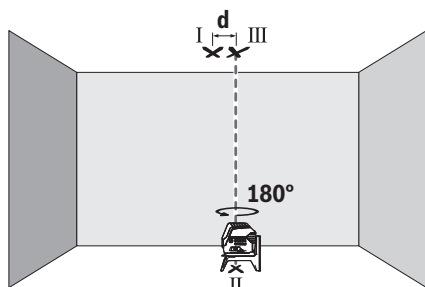
Preverjanje natančnosti navpičnice

Za preverjanje potrebujete prosto merilno razdaljo na trdni podlogi z razdaljo pribl. 5 m med tlemi in stropom.

- Merilno napravo namestite na vrtljivo držalo (23) in jo postavite na tla. Izberite točkovno delovanje in dovolite, da se merilna naprava uravna.



- Označite sredino zgornje laserske točke na stropu (točka I). Poleg tega označite tudi sredino spodnje laserske točke na tleh (točka II).



- Merilno napravo zavrtite za 180°. Postavite jo tako, da bo sredina spodnje laserske točke ležala na pravkar označeni točki II. Pustite merilno napravo, da se uravna. Označite sredino zgornje laserske točke (točka III).
- Razlika **d** obeh označenih točk I in III na stropu pomeni dejansko odstopanje merilne naprave od navpičnice.

Največje dopustno odstopanje izračunate na naslednji način: dvojna razdalja med tlemi in stropom $\times 0,7$ mm/m.
Primer: pri razdalji med tlemi in stropom 5 m sme največje dopustno odstopanje znašati $2 \times 5 \text{ m} \times \pm 0,7 \text{ mm/m} = \pm 7$ mm. Točki I in III smeta biti zato oddaljeni največ 7 mm.

Navodila za delo

- **Za označitev vedno uporabite le sredino laserske točke oz. laserske linije.** Velikost laserske točke oz. širina laserske linije se z razdaljo spremeni.
- **Merilna naprava je opremljena z vmesnikom za radijsko povezavo. Upoštevajte lokalne omejitve uporabe, npr. v letalih ali v bolnišnicah.**

Delo z lasersko ciljno tarčo

Laserska ciljna tarča (**31**) izboljša vidljivost laserskega žarka pri neugodnih razmerah in večjih razdaljah.

Odsevna površina laserske tarče (**31**) izboljša vidljivost laserske linije. Skozi prosojno površino je laserska linija vidna tudi z zadnje strani laserske tarče.

Delo s stojalom (pribor)

Stojalo vam zagotavlja stabilno, po višini nastavljivo merilno podlago. Merilno napravo z nastavkom za stojalo 1/4" (**18**) namestite na navoj stojala (**32**) ali običajnega stojala za fotoaparate. Merilno napravo privijte z vijakom za pritrditev na stojalo.

Pred vklopom merilne naprave morate grobo naravnati stojalo.

Pritrditev z univerzalnim držalom (pribor) (glejte sliko L)

Z univerzalnim držalom (**26**) lahko merilno napravo pritrdite na primer na navpičnih površinah, cevah ali namagnetnih materialih. Univerzalno držalo je prav tako primerno kot talno stojalo in olajša višinsko nastavitve merilne naprave.

Pred vklopom merilne naprave univerzalno držalo (**26**) grobo naravnajte.

Delo z laserskim sprejemnikom (pribor) (glejte sliko L)

Pri neugodnih svetlobnih razmerah (svetla okolica, neposredno sončno sevanje) in na večje razdalje uporabite laserski sprejemnik (**29**), da boste lahko lažje opazovali laserski žarek. Za delo z laserskim sprejemnikom vklopite način delovanja s sprejemnikom (glejte „Način delovanja s sprejemnikom“, Stran 271).

Očala za opazovanje laserskega žarka (pribor)

Očala za opazovanje laserskega žarka filtrirajo svetlobo okolice. Tako se očesu zdi, da je svetloba laserja svetlejša.

- **Očala za opazovanje laserskega žarka (dodatna oprema) ne uporabljajte kot zaščitna očala.** Očala za opazovanje laserskega žarka so namenjena boljšemu zaznavanju laserskega žarka. Ne nudijo zaščite pred laserskimi žarki.

- **Očala za opazovanje laserskega žarka (dodatna oprema) ne uporabljajte kot sončna očala v prometu.**

Očala za opazovanje laserskega žarka ne omogočajo popolne UV-zaščite, obenem pa zmanjšujejo zaznavanje barv.

Primeri dela (glejte slike G–M)

Primeri za različne načine uporabe merilne naprave so na straneh s shematskimi prikazi.

Vzdrževanje in servisiranje

Vzdrževanje in čiščenje

Merilna naprava naj bo vedno čista.

Merilne naprave nikoli ne potaplajte v vodo ali v druge tekočine.

Umazanijo obrišite z vlažno, mehko krpo. Ne uporabljajte čistilnih sredstev ali topil.

Še posebej redno čistite površine ob izstopni odprtini laserja in pazite, da krpa ne bo puščala vlaken.

Servisna služba in svetovanje uporabnikom

Servis vam bo dal odgovore na vaša vprašanja glede popravila in vzdrževanja izdelka ter nadomestnih delov. Tehnične skice in informacije glede nadomestnih delov najdete na: www.bosch-pt.com

Boscheva skupina za svetovanje pri uporabi vam bo z veseljem odgovorila na vprašanja o naših izdelkih in pripadajočem priboru.

Ob vseh vprašanjih in naročilih rezervnih delov nujno sporočite 10-mestno številko na tipski ploščici izdelka.

Slovensko

Robert Bosch d.o.o.
Verovškova 55a
1000 Ljubljana
Tel.: +00 803931
Fax: +00 803931
Mail : servis.pt@si.bosch.com
www.bosch.si

Naslove drugih servisnih mest najdete na povezavi:

www.bosch-pt.com/serviceaddresses

Transport

Za priložene litij-ionske akumulatorske baterije veljaju zahtjeve zakona o nevarnih snoveh. Uporabnik lahko akumulatorske baterije brez omejitve prevaža po cesti.

Pri pošiljkah, ki jih opravijo tretje osebe (npr. zračni transport ali špedicija), je treba upoštevati posebne zahtjeve glede embalaže i oznak. Pri pripravi odpreme mora obvezno sodelovati strokovnjak za nevarne snovi.

Akumulatorske baterije pošiljajte samo, če je njihovo ohišje nepoškodovano. Prelepote odprte kontakte in akumulatorsko baterijo zapakirajte tako, da se v embalaži ne premika. Upoštevajte tudi morebitne druge nacionalne predpise.

Odlaganje



Merilne naprave, akumulatorske/običajne baterije, pribor in embalažo je treba odstraniti na okolju prijazen način.



Merilnih naprav in akumulatorskih/običajnih baterij ne smete odvreči med gospodinjske odpadke!

Zgolj za države Evropske unije:

Odslužene merilne naprave (v skladu z Direktivo 2012/19/EU) in okvarjene ali izrabljene akumulatorske/navadne baterije (v skladu z Direktivo 2006/66/ES) je treba zbirati ločeno in jih okolju prijazno reciklirati.

Akumulatorske baterije/baterije:

Litijevi ioni:

Upoštevajte navodila v poglavju „Transport“ (glejte „Transport“, Stran 276).

Hrvatski

Sigurnosne napomene



Sve upute treba pročitati i pridržavati ih se kako biste s mjernim alatom radili sigurno i bez opasnosti. Ukoliko se mjerni alat ne koristi sukladno ovim uputama, to može negativno utjecati na rad integriranih zaštitnih naprava u mjernom alatu. Znakovi opasnosti na mjernom alatu moraju ostati raspoznatljivi. OVE UPUTE DOBRO ČUVAJTE I DRUGOM KORISNIKU IH PREDAJTE ZAJEDNO S MJERNIM ALATOM.

- ▶ **Oprez – Ako koristite druge uređaje za upravljanje ili namještanje od ovdje navedenih ili izvodite druge postupke, to može dovesti do opasne izloženosti zračenju.**
- ▶ **Mjerni alat se isporučuje sa znakom opasnosti za laser (označen na prikazu mjernog alata na stranici sa slikama).**
- ▶ **Ako tekst na znaku opasnosti za laser nije na vašem materinskom jeziku, onda ga prije prve uporabe**

prelijepite isporučenom naljepnicom na vašem materinskom jeziku.



Ne usmjeravajte lasersku zraku na ljude ili životinje i ne gledajte u izravnu ili reflektiranu lasersku zraku. Time možete zaslijepiti ljude, izazvati nesreće ili oštetiti oko.

- ▶ **Ako laserska zraka pogodi oko, svjesno zatvorite oči i glavu smjesta odmaknite od zrake.**
- ▶ **Na laserskom uređaju ništa ne mijenjajte.**
- ▶ **Naočale za gledanje lasera (pribor) ne upotrebljavajte kao zaštitne naočale.** Naočale za gledanje lasera služe za bolje prepoznavanje laserske zrake, ali ne štite od laserskog zračenja.
- ▶ **Naočale za gledanje lasera (pribor) ne upotrebljavajte kao sunčane naočale ili u cestovnom prometu.** Naočale za gledanje lasera ne pružaju potpunu zaštitu od UV zračenja i smanjuju raspoznavanje boja.
- ▶ **Popravak mjernog alata prepustite samo kvalificiranom stručnom osoblju i samo s originalnim rezervnim dijelovima.** Time će se osigurati da ostane zadržana sigurnost mjernog alata.
- ▶ **Ne dopustite djeci korištenje laserskog mjernog alata bez nadzora.** Mogla bi nehotično zaslijepiti druge osobe ili sebe same.
- ▶ **Ne radite s mjernim alatom u okolini ugroženoj eksplozijom u kojoj se nalaze zapaljive tekućine, plinovi ili prašine.** U mjernom alatu mogu nastati iskre koje mogu zapaliti prašinu ili pare.
- ▶ **Ne otvarajte aku-bateriju.** Postoji opasnost od kratkog spoja.
- ▶ **U slučaju oštećenja i nestručne uporabe aku-baterije mogu se pojaviti pare. Aku-baterija može izgorjeti ili eksplodirati.** Dovedite svježi zrak i u slučaju potrebe zatražite liječničku pomoć. Pare mogu nadražiti dišne puteve.
- ▶ **Kod pogrešne primjene ili oštećene aku-baterije iz aku-baterije može isteći tekućina. Izbjegavajte kontakt s ovom tekućinom. Kod slučajnog kontakta ugroženo mjesto treba isprati vodom. Ako bi ova tekućina dospjela u oči, zatražite pomoć liječnika.** Istekla tekućina iz aku-baterije može dovesti do nadražaja kože ili opekline.
- ▶ **Oštrim predmetima kao što su npr. čavli, odvijači ili djelovanjem vanjske sile aku-baterija se može oštetiti.** Može doći do unutrašnjeg kratkog spoja i aku-baterija može izgorjeti, razviti dim, eksplodirati ili se pregrijati.
- ▶ **Nekorištene aku-baterije držite dalje od uređskih spajalica, kovanica, ključeva, čavala, vijaka ili drugih sitnih metalnih predmeta koji bi mogli uzrokovati premošćenje kontakata.** Kratki spoj između kontakata aku-baterije može imati za posljedicu opekline ili požar.
- ▶ **Aku-bateriju koristite samo u proizvodima proizvođača.** Samo na ovaj način je aku-baterija zaštićena od opasnog preopterećenja.
- ▶ **Aku-baterije punite samo u punjačima koje preporučuje proizvođač.** Za punjač prikladan za

određenu vrstu aku-baterije postoji opasnost od požara ako se koristi s nekom drugom aku-baterijom.



Zaštitite aku-bateriju od vrućine, npr. također od stalnog sunčevog zračenja, vatre, prljavštine, vode i vlage. Postoji opasnost od eksplozije i kratkog spoja.



Mjerni alat i magnetski pribor ne stavljajte u blizini implantata i drugih medicinskih uređaja npr. srčanog stimulatora ili inzulinske pumpe. Zbog magneta mjernog alata i pribora stvara se polje koje može negativno utjecati na rad implantata i medicinskih uređaja.

- ▶ **Držite mjerni alat i magnetski pribor dalje od magnetskih nosača podataka i magnetski osjetljivih uređaja.** Uslijed djelovanja magneta mjernog alata i pribora može doći do nepovratnog gubitka podataka.
- ▶ **Prije svih radova na mjernom alatu (npr. montaža, održavanje itd.) kao i kod njegovog transporta i spremanja, aku-bateriju odn. baterije treba izvaditi iz mjernog alata.** Kod nehotičnog aktiviranja prekidača za uključivanje/isključivanje postoji opasnost od ozljeda.
- ▶ **Oprez! Pri uporabi mjernog alata s funkcijom Bluetooth® može se pojaviti smetnja kod drugih uređaja i sustava, zrakoplova i medicinskih uređaja (npr. elektrostimulator srca, slušni aparati). Također nije moguće posve isključiti ozljede ljudi i životinja koji se nalaze u neposrednoj blizini. Nemojte koristiti mjerni alat s funkcijom Bluetooth® u blizini medicinskih uređaja, benzinskih postaja, kemijskih postrojenja, područja u kojima postoji opasnost od eksplozije ili eksploziva. Nemojte koristiti mjerni alat s funkcijom Bluetooth® u zrakoplovima. Izbjegavajte rad tijekom dužeg vremenskog razdoblja u neposrednoj blizini tijela.**

Slovni znak Bluetooth® kao i grafički simbol (logotipovi) su registrirane trgovačke marke i vlasništvo Bluetooth SIG, Inc. Tvrtka Robert Bosch Power Tools GmbH ima licenciju za svako korištenje ovog slovnog znaka/ grafičkog simbola.

Opis proizvoda i radova

Pridržavajte se slika na početku uputa za uporabu.

Namjenska uporaba

Mjerni alat je namijenjen za određivanje i provjeru vodoravnih i okomitih linija te središta.

Mjerni alat je prikladan za uporabu u zatvorenom prostoru i na otvorenom prostoru.

Pomoću okretnog držača RM 2 možete okrenuti mjerni alat za 360° oko uvijek vidljivog središta. Stoga linije lasera

možete točno usmjeriti, a da ne promijenite položaj mjernog alata.

Prikazani dijelovi alata

Numeriranje prikazanih dijelova odnosi se na prikaz mjernog alata na stranici sa slikama.

- (1) Utor za vođenje
 - (2) Prekidač za uključivanje/isključivanje
 - (3) Izlazni otvor laserskog zračenja
 - (4) Stanje napunjenosti aku-baterije/baterija
 - (5) Indikator blokade njihanja
 - (6) Tipka za način rada prijavnika
 - (7) Indikator načina rada prijavnika
 - (8) Tipka za način rada lasera
 - (9) Indikator Bluetooth® veze
 - (10) Tipka Bluetooth®
 - (11) Otvor za aku-bateriju
 - (12) Aku-baterija^{a)}
 - (13) Futrola za adapter za baterije^{a)}
 - (14) Baterije^{a)}
 - (15) Tipka za deblokadu aku-baterije/adaptora za baterije^{a)}
 - (16) Poklopac za adapter za baterije^{a)}
 - (17) Znak opasnosti za laser
 - (18) Prihvat stativa 1/4"
 - (19) Serijski broj
 - (20) Vodilica^{a)}
 - (21) Magnet^{a)}
 - (22) Duguljasta rupa za pričvršćivanje^{a)}
 - (23) Okretni držač^{a)}
 - (24) Vijak za fino namještanje okretnog držača^{a)}
 - (25) Stezaljka za strop^{a)}
 - (26) Univerzalni držač^{a)}
 - (27) Okretno postolje^{a)}
 - (28) Daljinski upravljač^{a)}
 - (29) Laserski prijavnik^{a)}
 - (30) Naočale za gledanje lasera^{a)}
 - (31) Ciljna ploča lasera^{a)}
 - (32) Stativ^{a)}
 - (33) Teleskopska šipka^{a)}
 - (34) Zaštitna torba^{a)}
 - (35) Adapter za baterije^{a)}
 - (36) Kovčeg^{a)}
- a) **Prikazan ili opisan pribor ne pripada standardnom opsegu isporuke. Potpuni pribor možete naći u našem programu pribora.**

Tehnički podaci

Kombinirani laser	GCL 2-50 C	GCL 2-50 CG
Kataloški broj	3 601 K66 G..	3 601 K66 H..
Područje rada ^{A)}		
– standardne linije lasera	20 m	20 m
– s laserskim prijamnikom	5–50 m	5–50 m
– laserska točka prema gore	10 m	10 m
– laserska točka prema dolje	10 m	10 m
Točnost niveliranja ^{B)C)}		
– linije lasera	±0,3 mm/m	±0,3 mm/m
– laserske točke	±0,7 mm/m	±0,7 mm/m
Tipično područje samoniveliranja	±4°	±4°
Tipično vrijeme niveliranja	< 4 s	< 4 s
Maks. rad na visini iznad referentne visine	2000 m	2000 m
Maks. relativna vlažnost zraka	90 %	90 %
Stupanj onečišćenja sukladno normi IEC 61010-1	2 ^{D)}	2 ^{D)}
Klasa lasera	2	2
Pulsna frekvencija		
– rad bez načina rada prijamnika	23 kHz	23 kHz
– rad u načinu rada prijamnika	10 kHz	10 kHz
Linija lasera		
– tip lasera	630–650 nm, < 10 mW	500–540 nm, < 10 mW
– boja laserske zrake	crvena	Zeleni
– C ₆	10	10
– divergencija	50 × 10 mrad (puni kut)	50 × 10 mrad (puni kut)
Laserska točka		
– tip lasera	630–650 nm, < 1 mW	630–650 nm, < 1 mW
– boja laserske zrake	crvena	crvena
– C ₆	1	1
– divergencija	0,8 mrad (puni kut)	0,8 mrad (puni kut)
Kompatibilni laserski prijamnici	LR 6, LR 7	LR 7
Prihvata stativa	1/4"	1/4"
Napajanje		
– aku-baterija (litij-ionska)	10,8 V/12 V	10,8 V/12 V
– baterije (alkalno-manganske)	4 × 1,5 V LR6 (AA) (s adapterom za baterije)	4 × 1,5 V LR6 (AA) (s adapterom za baterije)
Trajanje rada u načinu rada ^{B)E)}	aku-baterije/baterije	aku-baterije/baterije
– način rada s križnim linijama i točkom	18 h/10 h	10 h/4 h
– način rada s križnim linijama	25 h/16 h	13 h/6 h
– način rada s linijom	35 h/28 h	15 h/12 h
– način rada s točkom	60 h/32 h	60 h/32 h
Bluetooth® mjerni alat		
– kompatibilnost	Bluetooth® 4.2 (Classic i Low Energy) ^{F)}	Bluetooth® 4.2 (Classic i Low Energy) ^{F)}

Kombinirani laser	GCL 2-50 C	GCL 2-50 CG
– područje radne frekvencije	2402–2480 MHz	2402–2480 MHz
– snaga odašiljanja maks.	2,5 mW	2,5 mW
<i>Bluetooth</i> [®] pametni telefon		
– kompatibilnost	<i>Bluetooth</i> [®] 4.0 (Classic i Low Energy) ^{F)}	<i>Bluetooth</i> [®] 4.0 (Classic i Low Energy) ^{F)}
– operativni sustav	Android 6 (i novija verzija) iOS 11 (i novija verzija)	Android 6 (i novija verzija) iOS 11 (i novija verzija)
Težina prema EPTA-Procedure 01:2014		
– s aku-baterijom ^{G)}	0,62 kg	0,62 kg
– s baterijama	0,58 kg	0,58 kg
Dimenzije (duljina × širina × visina)		
– bez držača	136 × 55 × 122 mm	136 × 55 × 122 mm
– s okretnim držačem	Ø 188 × 180 mm	Ø 188 × 180 mm
Vrsta zaštite ^{H)}	IP 54 (zaštićeno od prašine i prskanja vode)	IP 54 (zaštićeno od prašine i prskanja vode)
Preporučena temperatura okoline kod punjenja	0 °C ... +35 °C	0 °C ... +35 °C
Dopuštena temperatura okoline pri radu	–10 °C ... +50 °C	–10 °C ... +50 °C
Dopuštena temperatura okoline kod skladištenja	–20 °C ... +70 °C	–20 °C ... +70 °C
Preporučene aku-baterije	GBA 12V... (osim GBA 12V ≥ 4.0 Ah)	GBA 12V... (osim GBA 12V ≥ 4.0 Ah)
Preporučeni punjači	GAL 12... GAX 18...	GAL 12... GAX 18...

A) Područje rada može se smanjiti zbog nepovoljnih uvjeta okoline (npr. izravno sunčevo zračenje).

B) na **20–25 °C**

C) Navedene vrijednosti zahtijevaju normalne do povoljne uvjete okoline (npr. nema vibracija, nema magle, nema dima, nema izravnog sunčevog zračenja). Nakon velikih oscilacija temperature može doći do odstupanja točnosti.

D) Dolazi do samo nevodljivog onečišćenja pri čemu se povremeno očekuje prolazna vodljivost uzrokovana orošenjem.

E) Kraće vrijeme rada kod rada *Bluetooth*[®] i/ili u kombinaciji s RM 3

F) Kod *Bluetooth*[®]-Low-Energy uređaja nije moguće uspostavljanje veze ovisno o modelu i operativnom sustavu. *Bluetooth*[®] uređaji moraju podržavati SPP profil (profil serijskog priključka).

G) ovisno o korištenoj aku-bateriji

H) Litij-ionska aku-baterija ili adapter za baterije AA1 isključeni su iz IP 54.

Tehnički podaci su određeni s aku-baterijom iz opsega isporuke.

Za jednoznačno identificiranje vašeg mjernog alata služi serijski broj **(19)** na tipskoj pločici.

Montaža

Napajanje mjernog alata

Mjerni alat može raditi s uobičajenim baterijama ili s Bosch litij-ionskom aku-baterijom.

Rad s aku-baterijom

► **Koristite samo punjače navedene u tehničkim podacima.** Samo su ovi punjači prilagođeni litij-ionskoj aku-bateriji koja se koristi u vašem mjernom alatu.

Napomena: Uporaba aku-baterija, koje nisu prikladne za vaš mjerni alat, može dovesti do neispravnog rada ili oštećenja mjernog alata.

Napomena: Aku-baterija se isporučuje djelomično napunjena. Kako bi se zajamčio puni učinak aku-baterije, prije prve uporabe aku-bateriju napunite do kraja u punjaču. Litij-ionska aku-baterija može se u svakom trenutku puniti bez skraćivanja njenog vijeka trajanja. Prekid u procesu punjenja neće oštetiti aku-bateriju.

Litij-ionska aku-baterija je "Electronic Cell Protection (ECP)" zaštitom zaštićena od dubinskog pražnjenja. Kod ispražnjene aku-baterije mjerni alat se isključuje uz pomoć zaštitne sklopke.

► **Mjerni alat nemojte ponovno uključiti nakon što se isključio uz pomoć zaštitne sklopke.** Aku-baterija bi se mogla oštetiti.

Za **umetanje** napunjene aku-baterije **(12)** gurajte je u otvor za aku-bateriju **(11)** sve dok se osjetno ne uglati.

Za **vađenje** aku-baterije **(12)** pritisnite tipke za deblokadu **(15)** i izvucite aku-bateriju iz otvora za aku-bateriju **(11)**. **Pritom ne primjenjujte silu.**

Rad s baterijama

Za rad mjernog alata preporučujemo uporabu alkalno-manganskih baterija.

Baterije se stavljaju u adapter za baterije.

- ▶ **Adapter za baterije namijenjen je isključivo za uporabu u za to predviđenim Bosch mjernim alatima i ne smije se koristiti s električnim alatima.**

Za **umetanje** baterija ugurajte futrolu **(13)** adaptera za baterije u otvor za aku-bateriju **(11)**. Stavite baterije prema slici na poklopcu **(16)** u futrolu. Poklopac gurajte preko futrole dok se osjetno ne uglati.



Za **vađenje** baterija **(14)** pritisnite tipke za deblokadu **(15)** poklopcu **(16)** i skinite poklopac. Pritom pazite da baterije ne ispadnu. Za to mjerni alat držite uspravno s otvorom za aku-bateriju **(11)** prema gore.

Izvadite baterije. Za vađenje futrole **(13)**, koja se nalazi unutra, iz otvora za aku-bateriju uhvatite za futrolu i povucite je uz lagani pritisak na bočnu stranu iz mjernog alata.

Uvijek istodobno zamijenite sve baterije. Koristite samo baterije jednog proizvođača i istog kapaciteta.

- ▶ **Izvadite baterije iz mjernog alata ako ga nećete koristiti dulje vrijeme.** U slučaju dužeg skladištenja u mjernom alatu baterije bi mogle korodirati te se isprazniti.

Pokazivač stanja napunjenosti

Pokazivač stanja napunjenosti **(4)** pokazuje stanje napunjenosti aku-baterije odn. baterija:

LED	Stanje napunjenosti
Stalno svijetli zeleno	100–75 %
Stalno svijetli žuto	75–35 %
Treperi crveno	< 35 %
Nema svjetla	– Neispravna aku-baterija – Baterije su prazne

Ako aku-baterija odn. baterije oslabe, polako se smanjuje svjetlina linija lasera.

Odmah zamijenite neispravnu aku-bateriju ili prazne baterije.

Rad s okretnim držačem RM 2 (vidjeti slike A1 – A3)

Pomoću okretnog držača **(23)** možete okrenuti mjerni alat za 360° oko uvijek vidljivog središta. Stoga linije lasera možete namjestiti, a da ne promijenite položaj mjernog alata.

Vijkom za fino namještanje **(24)** možete točno usmjeriti okomite linije lasera na referentne točke.

Postavite mjerni alat s utomom za vođenje **(1)** na vodilicu **(20)** okretnog držača **(23)** i pomičite mjerni alat do graničnika na platformi.

Kod odvajanja povlačite mjerni alat u obrnutom smjeru od okretnog držača.

Mogućnosti pozicioniranja okretnog držača:

- u stojećem položaju na ravnoj površini,
- pričvršćen na okomitu površinu,
- zajedno sa stezaljkom za strop **(25)** na metalnim stropnim letvicama,
- pomoću magneta **(21)** na metalnim površinama.

Rad

Puštanje u rad

- ▶ **Mjerni alat zaštitite od vlage i izravnog sunčevog zračenja.**

- ▶ **Mjerni alat ne izlažite ekstremnim temperaturama ili oscilacijama temperature.** Ne ostavljajte ga npr. duže vrijeme u automobilu. Mjerni alat kod većih oscilacija temperature ostavite da se temperira i prije daljnjeg rada uvijek provedite provjeru točnosti (vidi „Provjera točnosti mjernog alata“, Stranica 282).

Kod ekstremnih temperatura ili oscilacija temperature to može se negativno utjecati na preciznost mjernog alata.

- ▶ **Izbjegavajte snažne udarce i pazite da vam mjerni uređaj ne ispadne.** Nakon jakih vanjskih utjecaja na mjerni alat, prije daljnjeg rada morate uvijek provesti provjeru točnosti (vidi „Provjera točnosti mjernog alata“, Stranica 282).

- ▶ **Isključite mjerni alat ako ćete ga transportirati.** Kod isključivanja će se blokirati njišuća jedinica, koja bi se inače mogla oštetiti kod većeg gibanja.

Uključivanje/isključivanje

Za **uključivanje** mjernog alata pomaknite prekidač za uključivanje/isključivanje **(2)** u položaj **On** (za rad s blokadom njihanja) ili u položaj **On** (za rad s nivelacijskom automatikom). Mjerni alat odmah nakon uključivanja emitira laserske zrake iz izlaznih otvora **(3)**.

- ▶ **Ne usmjeravajte lasersku zraku na ljude ili životinje i ne gledajte izravno u lasersku zraku, niti s veće udaljenosti.**

Za **isključivanje** mjernog alata pomaknite prekidač za uključivanje/isključivanje **(2)** u položaj **Off**. Kod isključivanja će se blokirati njišuća jedinica.

- ▶ **Uključeni mjerni alat ne ostavljajte bez nadzora i isključite ga nakon uporabe.** Laserska zraka bi mogla zaslijepiti ostale osobe.

U slučaju prekoračenja maksimalno dopuštene radne temperature od 50 °C dolazi do isključivanja radi zaštite laserske diode. Nakon hlađenja je mjerni alat ponovno spreman za rad i možete ga ponovno uključiti.

Automatika isključivanja

Ako se cca. 120 min na mjernom alatu ne bi pritisnula niti jedna tipka, tada će se mjerni alat automatski isključiti radi čuvanja aku-baterije ili baterija.

Kako biste mjerni alat ponovno uključili nakon automatskog isključivanja, možete pomaknuti prekidač za uključivanje/isključivanje **(2)** najprije u položaj „Off“ i zatim ponovno

uključiti mjerni alat ili pritisnite tipku za način rada lasera (8).

Privremeno deaktiviranje automatike isključivanja

Kako biste deaktivirali automatiku isključivanja, držite pritisnutu tipku za način rada lasera (8) najmanje 3 sekunde (kada je uključen mjerni alat). Ako je automatika isključivanja deaktivirana, laserske zrake trepere kratko za potvrdu.

Napomena: Ako je prekoračena radna temperatura od 45 °C, automatika isključivanja više se ne može deaktivirati. Za aktiviranje automatskog isključivanja isključite mjerni alat i ponovno ga uključite.

Namještanje načina rada

Mjerni alat ima nekoliko načina rada koje uvijek možete promijeniti:

- **Način rada s križnim linijama i točkom:** Mjerni alat proizvodi jednu vodoravnu i okomitu liniju lasera prema

naprijed kao i jednu okomitu lasersku točku prema gore i prema dolje. Linije lasera križaju se pod kutom od 90°.

- **Način rada s vodoravnom linijom:** Mjerni alat proizvodi jednu vodoravnu liniju lasera prema naprijed.

- **Način rada s okomitom linijom:** Mjerni alat proizvodi jednu okomitu liniju lasera prema naprijed. Prilikom pozicioniranja mjernog alata u prostoru okomita linija lasera se prikazuje na stropu iznad gornje laserske točke.

Prilikom pozicioniranja mjernog alata direktno na zidu okomita linija lasera proizvodi liniju lasera koja gotovo potpuno opisuje krug (linija od 360°).

- **Način rada s točkom:** Mjerni alat proizvodi po jednu okomitu lasersku točku prema gore i prema dolje.

Svi načini rada osim načina rada s točkom mogu se odabrati s nivelacijskom automatikom i blokadom njihanja.

Za promjenu načina rada pritisnite tipku za način rada lasera (8).

Rad s nivelacijskom automatikom


Redoslijed radnih koraka	Način rada s vodoravnom linijom	Način rada s okomitom linijom	Način rada s točkom	Indikator blokade njihanja (5)	Slika
Prekidač za uključivanje/isključivanje (2) u položaju „On“	●	●	●		B
Način rada s križnim linijama					
Pritisnite 1 × tipku za način rada lasera (8)	●	–	–		C
Pritisnite 2 × tipku za način rada lasera (8)	–	●	–		D
Pritisnite 3 × tipku za način rada lasera (8)	–	–	●		E
Pritisnite 4 × tipku za način rada lasera (8)	●	●	●		B
Način rada s križnim linijama					

Za vrijeme rada s nivelacijskom automatikom u načinu „Rad s blokadom njihanja“ (prekidač za uključivanje/

isključivanje (2) u položaju uvijek se aktivira prva mogućnost kombiniranja pokazivača ovog načina.

Rad s blokadom njihanja

Redoslijed radnih koraka	Način rada s vodoravnom linijom	Način rada s okomitom linijom	Način rada s točkom	Indikator blokade njihanja (5)	Slika
Prekidač za uključivanje/isključivanje (2) u položaju „On“	●	●	–		F
Način rada s križnim linijama					
Pritisnite 1 × tipku za način rada lasera (8)	●	–	–		Crveni
Pritisnite 2 × tipku za način rada lasera (8)	–	●	–		Crveni
Pritisnite 3 × tipku za način rada lasera (8)	●	●	–		Crveni
Način rada s križnim linijama					

Za vrijeme rada s blokadom njihanja u načinu „Rad s nivelacijskom automatikom“ (prekidač za uključivanje/isključivanje **(2)** u položaju  **On**) uvijek se aktivira prva mogućnost kombiniranja pokazivača ovog načina.

Način rada prijamnika

Za rad s laserskim prijamnikom **(29)** treba neovisno o odabranom načinu rada aktivirati način rada prijamnika. U načinu rada prijamnika trepere linije lasera u jako brzom ritmu i stoga ih laserski prijamnik **(29)** može pronaći.


Za uključivanje načina rada prijamnika pritisnite tipku za način rada prijamnika **(6)**. Indikator načina rada prijamnika **(7)** svijetli zeleno.

Za ljudsko oko je smanjena vidljivost linija lasera kod uključenog načina rada prijamnika. Stoga za radove bez laserskog prijamnika isključite način rada prijamnika ponovnim pritiskom na tipku za način rada prijamnika **(6)**. Indikator načina rada prijamnika **(7)** se gasi.

Nivelacijska automatika

Rad s nivelacijskom automatikom (vidjeti slike B-E)

Postavite mjerni alat na vodoravnu, čvrstu podlogu ili ga pričvrstite na okretni držač **(23)**.

Za radove s nivelacijskom automatikom pomaknite prekidač za uključivanje/isključivanje **(2)** u položaj „ **On**“.


Nivelacijska automatika izjednačava automatski neravnine unutar područja samoniveliranja od $\pm 4^\circ$. Mjerni alat je izniveliran čim laserske zrake više ne trepere.

Ako nivelacijska automatika nije moguća, npr. jer čvrsta podloga mjernog alata odstupa više od 4° horizontale, laserske zrake počinju brzo treperiti.

U tom slučaju postavite mjerni alat u vodoravni položaj i pričekaite samoniveliranje. Čim se mjerni alat ponovno nađe unutar područja samoniveliranja od $\pm 4^\circ$, laserske zrake će stalno svijetliti.

U slučaju vibracija ili promjene položaja tijekom rada mjerni alat će se automatski ponovno iznivelirati. Nakon niveliranja provjerite položaj laserskih zraka u odnosu na referentne točke kako bi se izbjegle pogreške zbog pomicanja mjernog alata.

Rad s blokadom njihanja (vidjeti sliku F)

Za radove s blokadom njihanja pomaknite prekidač za uključivanje/isključivanje **(2)** u položaj  **On**. Indikator blokade njihanja **(5)** svijetli crveno i linije lasera trepere stalno polako.

Pri radu s blokadom njihanja isključena je nivelacijska automatika. Možete slobodno u ruci držati mjerni alat ili ga postaviti na nagnutu podlogu. Laserske zrake neće se više nivelirati i nisu više nužno okomite jedna prema drugoj.

Daljinsko upravljanje putem Bluetooth®

Mjerni alat je opremljen Bluetooth® modulom koji pomoću radiotehnike omogućuje daljinsko upravljanje putem pametnog telefona s Bluetooth® sučeljem.

Informacije o potrebnim sistemskim preduvjetima za Bluetooth® povezivanje naći ćete na Bosch internetskoj stranici na www.bosch-pt.com.

Kod daljinskog upravljanja putem Bluetooth® zbog loših uvjeta prijema može doći do kašnjenja između mobilnog krajnjeg uređaja i mjernog alata.

Za daljinsko upravljanje su dostupne Bosch aplikacije. Ovisno o krajnjem uređaju možete ih preuzeti u odgovarajućim trgovinama:



Uključivanje Bluetooth®

Za uključivanje Bluetooth® za daljinsko upravljanje pritisnite Bluetooth® tipku **(10)**. Provjerite je li na vašem mobilnom krajnjem uređaju aktivirano Bluetooth®-sučelje.

Nakon pokretanja Bosch aplikacije uspostavlja se veza između mobilnog krajnjeg uređaja i mjernog alata. Ako se pronađe više aktivnih mjernih alata, odaberite odgovarajući mjerni alat. Ako se pronađe samo jedan aktivni mjerni alat, veza se automatski uspostavlja.

Veza je uspostavljena kada svijetli pokazivač Bluetooth® veze **(9)**.

Bluetooth® veza može se prekinuti zbog prevelike udaljenosti ili prepreka između mjernog alata i mobilnog krajnjeg uređaja te zbog elektromagnetskih izvora smetnje. U tom slučaju treperi pokazivač Bluetooth® veze **(9)**.

Isključivanje Bluetooth®

Za isključivanje Bluetooth® za daljinsko upravljanje pritisnite Bluetooth® tipku **(10)** ili isključite mjerni alat.

Provjera točnosti mjernog alata

Utjecaji na točnost

Najveći utjecaj ima temperatura okoline. Posebno, temperaturne razlike koje sežu od poda prema gore, mogu skrenuti lasersku zraku.

Budući da je slojevitost temperature najveća u visini poda, mjerni alat trebate uvijek montirati na stativ počevši od mjerne staze 20 m. Osim toga mjerni alat po mogućnosti postavite na sredinu radne površine.

Osim vanjskih utjecaja, do odstupanja mogu dovesti i utjecaji specifični za alat (npr. pad ili teški udarac). Stoga prije svakog početka rada provjerite točnost niveliranja.

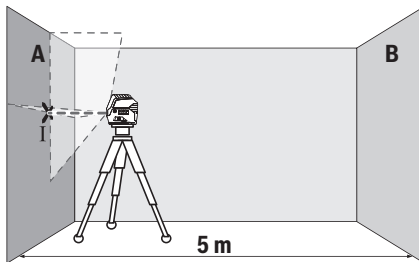
Najprije provjerite točnost visine i niveliranja vodoravne linije lasera i nakon toga točnost niveliranja okomitih linija lasera i točnost točke vertikale.

Ako mjerni alat prekorači maksimalno odstupanje u jednoj od provjera, tada ga možete popraviti u Bosch ovlaštenom servisu.

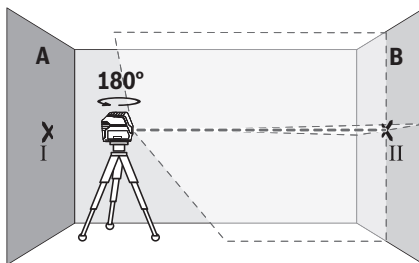
Provjera točnosti visine okomite linije

Za provjeru vam je potrebna slobodna mjerna staza od 5 m na čvrstoj podlozi između dva zida A i B.

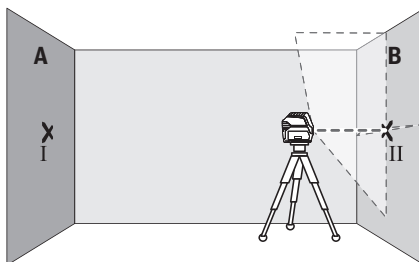
- Mjerni alat montirajte blizu zida A na stativ ili ga postavite na čvrstu ravnu podlogu. Uključite mjerni alat. Odaberite način rada s križnim linijama s nivelacijskom automatikom.



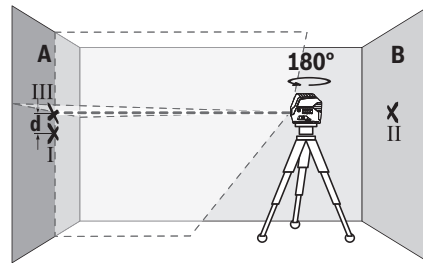
- Usmjerite laser na najbliži zid A i iznivelirajte mjerni alat. Označite sredinu točke na kojoj se linije lasera križaju na zidu (točka I).



- Okrenite mjerni alat za 180°, iznivelirajte ga i označite križnu točku linija lasera na suprotnom zidu B (točka II).
- Postavite mjerni alat, bez okretanja, blizu zida B, uključite ga i iznivelirajte.



- Mjerni alat usmjerite po visini (pomoću stativa ili eventualno podlaganjem) tako da križna točka linija lasera točno udara na prethodno označenu točku II na zidu B.



- Okrenite mjerni alat za 180° bez promjene visine. Usmjerite ga na zid A tako da okomita linija lasera prolazi kroz već označenu točku I. Mjerni alat iznivelirajte i označite križnu točku linija lasera na zidu A (točka III).
- Razlika **d** obje označene točke I i III na zidu A daje stvarno visinsko odstupanje mjernog alata.

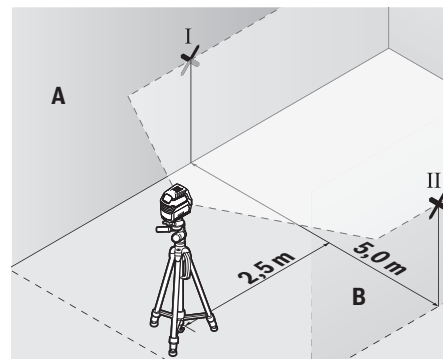
Na mjernoj stazi od $2 \times 5 \text{ m} = 10 \text{ m}$ maksimalno dopušteno odstupanje iznosi:

$10 \text{ m} \times \pm 0,3 \text{ mm/m} = \pm 3 \text{ mm}$. Stoga razlika **d** između točaka I i III može iznositi najviše 3 mm.

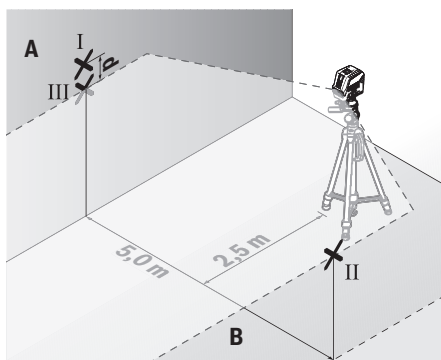
Provjera točnosti niveliranja vodoravne linije

Za provjeru vam je potrebna slobodna površina od cca. $5 \times 5 \text{ m}$.

- Mjerni alat montirajte na sredini između zida A i B na stativ ili ga postavite na čvrstu ravnu podlogu. Odaberite način rada s vodoravnom linijom s nivelacijskom automatikom i iznivelirajte mjerni alat.



- Na udaljenosti 2,5 m od mjernog alata označite na oba zida sredinu linije lasera (točka I na zidu A i točka II na zidu B).



- Postavite mjerni alat okrenut za 180° na udaljenosti 5 m i iznivelirajte ga.
- Mjerni alat usmjerite po visini (pomoću stativa ili eventualno podlaganjem) tako da sredina linije lasera točno udara na prethodno označenu točku II na zidu B.
- Na zidu A označite sredinu linije lasera kao točku III (okomito iznad odn. ispod točke I).
- Razlika **d** obje označene točke I i III na zidu A daje stvarno odstupanje mjernog alata od horizontale.

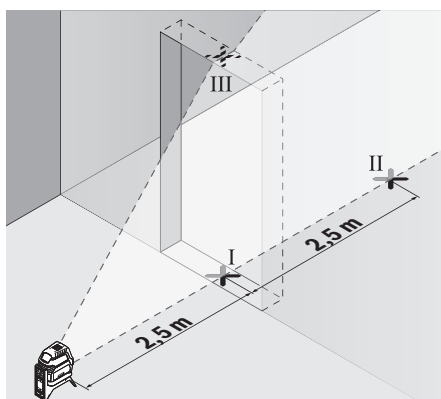
Na mjernoj stazi od $2 \times 5 \text{ m} = 10 \text{ m}$ maksimalno dopušteno odstupanje iznosi:

$10 \text{ m} \times \pm 0,3 \text{ mm/m} = \pm 3 \text{ mm}$. Stoga razlika **d** između točaka I i III može iznositi najviše 3 mm.

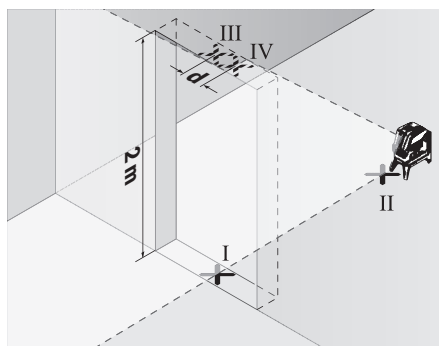
Provjera točnosti niveliranja okomite linije

Za provjeru vam je potreban otvor vrata kod kojeg (na čvrstoj podlozi) na svakoj strani vrata ima mjesta najmanje 2,5 m.

- Postavite mjerni alat na udaljenosti 2,5 m od otvora vrata, na čvrstu ravnu podlogu (ne na stativ). Odaberite način rada s okomitom linijom s nivelacijskom automatikom. Usmjerite liniju lasera na otvor vrata i iznivelirajte mjerni alat.



- Označite sredinu okomite linije lasera na dnu otvora vrata (točka I), na udaljenosti 5 m na drugoj strani otvora vrata (točka II) kao i na gornjem rubu otvora vrata (točka III).



- Okrenite mjerni alat za 180° i postavite ga na drugu stranu otvora vrata izravno iza točke II. Iznivelirajte mjerni alat i usmjerite okomitu liniju lasera tako da njezino središte točno prolazi kroz točke I i II.
- Označite sredinu linije lasera na gornjem rubu otvora vrata kao točku IV.
- Razlika **d** obje označene točke III i IV daje stvarno odstupanje mjernog alata od okomice.
- Izmjerite visinu otvora vrata.

Maksimalno dopušteno odstupanje možete izračunati kako slijedi:

dvostruka visina otvora vrata $\times 0,3 \text{ mm/m}$

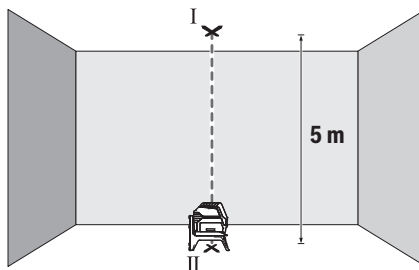
Primjer: Kod visine otvora vrata od 2 m maksimalno odstupanje smije iznositi

$2 \times 2 \text{ m} \times \pm 0,3 \text{ mm/m} = \pm 1,2 \text{ mm}$. Stoga točke III i IV smiju odstupati jedna od druge za maks. 1,2 mm.

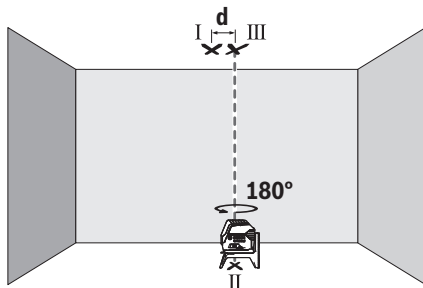
Provjera točnosti točke vertikale

Za provjeru vam je potrebna slobodna mjerna staza na čvrstoj podlozi s razmakom od cca. 5 m između poda i stropa.

- Montirajte mjerni alat na okretni držač (23) i postavite ga na pod. Odaberite način rada s točkom i iznivelirajte mjerni alat.



- Označite sredinu gornje točke lasera na stropu (točka I). Osim toga, označite sredinu donje točke lasera na podu (točka II).



- Okrenite mjerni alat za 180°. Pozicionirajte ga tako da sredina donje točke lasera pada na već označenu točku II. Iznivelirajte mjerni alat. Označite sredinu gornje točke lasera (točka III).
- Razlika **d** obje označene točke I i III na stropu daje stvarno odstupanje mjernog alata od okomice.

Maksimalno dopušteno odstupanje možete izračunati kako slijedi:

dvostruki razmak između poda i stropa × **0,7** mm/m.

Primjer: Kod razmaka između poda i stropa od **5** m

maksimalno odstupanje smije iznositi

$2 \times 5 \text{ m} \times \pm 0,7 \text{ mm/m} = \pm 7 \text{ mm}$. Stoga točke I i III smiju odstupati jedna od druge za maks. **7** mm.

Upute za rad

- ▶ **Za označavanje uvijek koristite samo sredinu točke lasera odn. linije lasera.** Veličina točke lasera odnosno širina linije lasera mijenja se s udaljenošću.
- ▶ **Mjerni alat je opremljen radijskim sučeljem. Potrebno je uvažavati propise o ograničenju korištenja, npr. u zrakoplovima ili bolnicama.**

Rad s ciljnom pločom lasera

Ciljna ploča lasera (**31**) poboljšava vidljivost laserske zrake u nepovoljnim uvjetima i kod većih udaljenosti.

Reflektirajuća površina ciljne ploče lasera (**31**) poboljšava vidljivost linije lasera, a kroz prozirnu površinu linija lasera je vidljiva i sa stražnje strane ciljne ploče lasera.

Rad sa stativom (pribor)

Stativ pruža stabilnu podlogu za mjerenje podesivu po visini. Stavite mjerni alat s prihvatom stativa 1/4" (**18**) na navoj stativa (**32**) ili uobičajenog stativa za fotoaparate. Mjerni alat pričvrstite vijkom za fiksiranje stativa.

Stativ grubo izravnajte prije uključivanja mjernog alata.

Pričvršćivanje s univerzalnim držačem (pribor) (vidjeti sliku L)

Pomoću univerzalnog držača (**26**) mjerni alat možete pričvrstiti npr. na okomite površine, cijevi ili materijale koji se mogu magnetizirati. Univerzalni držač je isto tako prikladan kao podni stativ i olakšava visinsko izravnavanje mjernog alata.

Prije uključivanja mjernog alata grubo izravnajte univerzalni držač (**26**).

Rad s laserskim prijemnikom (pribor) (vidjeti sliku L)

U slučaju nepovoljnih svjetlosnih odnosa (svjetla okolina, izravno sunčevo zračenje) i na većim udaljenostima koristite laserski prijemnik (**29**) za bolje pronalaženje linija lasera. Prilikom rada s laserskim prijemnikom uključite način rada prijemnika (vidi „Način rada prijemnika“, Stranica 282).

Naočale za gledanje lasera (pribor)

Naočale za gledanje lasera filtriraju okolna svjetlost. Na taj se način svjetlost lasera oku čini svjetlija.

- ▶ **Naočale za gledanje lasera (pribor) ne upotrebljavajte kao zaštitne naočale.** Naočale za gledanje lasera služe za bolje prepoznavanje laserske zrake, ali ne štite od laserskog zračenja.
- ▶ **Naočale za gledanje lasera (pribor) ne upotrebljavajte kao sunčane naočale ili u cestovnom prometu.** Naočale za gledanje lasera ne pružaju potpunu zaštitu od UV zračenja i smanjuju raspoznavanje boja.

Radni primjeri (vidjeti slike G–M)

Primjere za mogućnosti primjene mjernog alata možete naći na stranicama sa slikama.

Održavanje i servisiranje

Održavanje i čišćenje

Mjerni alat održavajte uvijek čistim.

Mjerni alat ne uranjajte u vodu ili druge tekućine.

Prijavštinu obrišite vlažnom, mekom krpom. Ne upotrebljavajte sredstva za čišćenje ili otapala.

Posebno redovito čistite površine na izlaznom otvoru lasera i pritom pazite na vlakna.

Servisna služba i savjeti o uporabi

Naša servisna služba će odgovoriti na vaša pitanja o popravku i održavanju vašeg proizvoda, kao i o rezervnim dijelovima. Crteže u rastavljenom obliku i informacije o rezervnim dijelovima možete naći i na našoj adresi:

www.bosch-pt.com

Tim Bosch savjetnika o uporabi rado će odgovoriti na vaša pitanja o našim proizvodima i njihovom priboru.

U slučaju upita ili naručivanja rezervnih dijelova, molimo vas obavezno navedite 10-znamenkasti kataloški broj s tipske pločice proizvoda.

Hrvatski

Robert Bosch d.o.o PT/SHR-BSC

Kneza Branimira 22

10040 Zagreb

Tel.: +385 12 958 051

Fax: +385 12 958 050

E-Mail: RBKN-bsc@hr.bosch.com

www.bosch.hr

Ostale adrese servisa možete pronaći na:

www.bosch-pt.com/serviceaddresses

Transport

Litij-ionske aku-baterije podliježu zakonu o transportu opasnih stvari. Korisnik bez ikakvih preduvjeta može transportirati aku-baterije cestovnim transportom.

Ako transport obavlja treća strana (npr. transport zrakoplovom ili špedicija), treba se pridržavati posebnih zahtjeva za ambalažu i označavanje. Kod pripreme ovakvih pošiljki za transport prethodno se treba savjetovati sa stručnjakom za transport opasnih stvari.

Aku-bateriju šaljite nekim transportnim sredstvom samo ako je njezino kućište neoštećeno. Obljipite otvorene kontakte i zapakirajte aku-bateriju tako da se ne može pomicati u ambalaži. Pridržavajte se i eventualnih dodatnih nacionalnih propisa.

Zbrinjavanje



Mjerne alate, aku-baterije/baterije, pribor i ambalažu treba dovesti na ekološki prihvatljivo recikliranje.



Mjerne alate i aku-baterije/baterije ne bacajte u kućni otpad!

Samo za zemlje EU:

Sukladno europskoj Direktivi 2012/19/EU mjerni alati koji više nisu uporabivi i sukladno europskoj Direktivi 2006/66/EZ neispravne ili istrošene aku-baterije moraju se odvojeno sakupljati i dovesti na ekološki prihvatljivo recikliranje.

Aku-baterije/baterije:

Litij-ionske:

Pridržavajte se uputa u poglavlju Transport (vidi „Transport“, Stranica 286).

Eesti

Ohutusnõuded



Mootmeseadmega ohutu ja täpse töö tagamiseks lugege kõik juhised hoolikalt läbi ja järgige neid. Kui mootseseadme kasutamisel eiratakse käesolevaid juhiseid, siis võivad mootseseadmesse sisseehitatud kaitseseadised kahjustada saada. Ärge katke kinni mootseseadmel olevaid hoiatusmärgiseid. **HOIDKE KÄESOLEVAID JUHISEID HOOLIKALT ALLES JA MÕÖTESEADME EDASIANDMISEL PANGE KAASA KA JUHISED.**

- ▶ Ettevaatust – käesolevas juhendis nimetatud käsitsus- või justeerimisseadmetest erinevate seadmete kasutamisel või muul viisil toimides võib laserkiirus muutuda ohtlikuks.
- ▶ Mootseseadme tarnitakse koos laseri hoiatussildiga (tähistatud mõõteriista kujutisel jooniste leheküljel).

- ▶ Kui laseri hoiatussildi tekst ei ole teie riigis kõneldavas keeles, kleepige see enne tööriista esmakordset kasutuselevõttu üle kaasasoleva, teie riigikeeles oleva kleebisega.



Ärge juhtige laserkiirt inimeste ega loomade suunas ja ärge viige ka ise pilku otsese või peegelduva laserkiire suunas. Vastasel korral võite inimesi pimestada, põhjustada õnnetusi või kahjustada silmi.

- ▶ Kui laserkiir tabab silma, tuleb silmad teadlikult sulgeda ja pea laserkiire tasandilt viivitamatult välja viia.
- ▶ Ärge tehke laserseadmes mingeid muudatusi.
- ▶ Ärge kasutage laserkiire nähtavust parandavaid prille (lisavarustus) kaitseprillidena. Prillid teevad laserkiire paremini nähtavaks, kuid ei kaitse laserkiirguse eest.
- ▶ Ärge kasutage laserkiire nähtavust parandavaid prille (lisavarustus) päikesepillidena ega autot juhtides. Laserkiire nähtavust parandavad prillid ei paku täielikku kaitset UV-kiirguse eest ja vähendavad värvide eristamise võimet.
- ▶ Laske mootseseadet parandada ainult kvalifitseeritud tehnikutel, kes kasutavad originaalvaruosi. Nii tagate mootseseadme ohutu töö.
- ▶ Ärge laske lastel kasutada lasermootseseadet ilma järelevalveta. Lapsed võivad teisi inimesi või ennast kogemata pimestada.
- ▶ Ärge töötage mootseseadmega plahvatusohtlikus keskkonnas, kus leidub tuleohtlikke vedelikke, gaase või tolmu. Mootseseadmes võivad tekkida sädemed, mille toime võib tolmu või aur süttida.
- ▶ Ärge avage akut. Esineb lühise oht.
- ▶ Aku vigastamise ja ebaõige käsitsemise korral võib akut eralduda aure. Aku võib põlema süttida või plahvatada. Õhutage ruumi, halva enesetunde korral pöörduge arsti poole. Aurud võivad ärritada hingamisteid.
- ▶ Väärkasutuse või kahjustatud aku korral võib süttiv vedelik välja voolata. Vältige sellega kokkupuudet. Juhusliku kokkupuute korral loputage veega. Kui vedelik satub silma, pöörduge ka arsti poole. Väljavoolav akuveelik võib põhjustada nahaärritusi või põletusi.
- ▶ Teravad esemed, näiteks naelad või kruvikeerajad, samuti löögid, põrutused jmt võivad akut kahjustada. Akukontaktide vahel võib tekkida lühis ja aku võib süttida, suitsema hakata, plahvatada või üle kuumeneda.
- ▶ Kasutusvälisel ajal hoidke akud eemal kirjaklambritest, müntidest, võtmetest, naeltest, kruvidest või teistest väikestest metallsemetest, mis võivad kontaktid omavahel ühendada. Akukontaktide vahel tekkiva lühise tagajärjeks võivad olla põletused või tulekahju.
- ▶ Kasutage akut ainult valmistaja toodetes. Ainult sellisel juhul on aku kaitstud ohtliku ülekoormuse eest.

- ▶ **Laadige akusid ainult tootja soovitatud laadimiseseadmetega.** Laadimiseseade, mis sobib teatud tüüpi akudele, muutub tuleohtlikuks, kui seda kasutatakse teiste akudega.



Kaitske akut kuumuse, sealhulgas pideva päikesekiirguse eest, samuti tule, mustuse, vee ja niiskuse eest. Plahvatus- ja lühiseoht.



Hoidke mõõteriist ja magnetiline lisavarustus eemal implantaatidest ja muudest meditsiinilistest seadmetest, nagu nt südamestimulaator või insuliinipump. Mõõteriista ja lisavarustuse magnetid tekitavad välja, mis võib implantaatide ja meditsiiniliste seadmete talitlust mõjutada.

- ▶ **Hoidke mõõteseadme ja magnetarviku eemal magnetilistest andmekandjatest ja magnetiliselt tundlikest seadmetest.** Mõõteseadme ja arviku magnetite toime võib põhjustada andmete pöördumatu hävimise.
- ▶ **Eemaldage enne kõiki mõõteseadme juures tehtavaid töid (nt monteerimine, hooldus), samuti transportimise või hoiustamise ajal mõõteseadmetest aku või patareid.** Sisse-/väljalülitit juhusliku käsitsemisega kaasneb vigastuste oht.
- ▶ **Ettevaatust! Mõõteseadme Bluetooth® abil kasutamisel võidakse segada teisi seadmeid ja süsteeme, lennukeid ja meditsiinilisi seadmeid (nt südamestimulaatorid, kuuldeaparaadid). Samuti ei saa täielikult välistada kahjulikku mõju vahetus läheduses viibivatele inimestele ja loomadele. Ärge kasutage mõõteseadet Bluetooth® abil meditsiiniliste seadmete, tanklate ja keemiliste süsteemide läheduses, plahvatusohtlikes ja lõhketööde tegemise piirkondades. Ärge kasutage mõõteseadet Bluetooth® abil lennukites. Vältige seadme pikemaajalist kasutamist oma keha vahetus läheduses.**

Sõnamärk *Bluetooth®* ja kujutismärgid (logod) on registreeritud kaubamärgid, mille omanik on *Bluetooth SIG, Inc.* Robert Bosch Power Tools GmbH kasutab seda sõnamärki/neid kujutismärke litsentsi alusel.

Toote kirjeldus ja kasutusjuhend

Pange tähele kasutusjuhendi esiosas olevaid jooniseid.

Nõuetekohane kasutamine

Mõõteseadme on ette nähtud horisontaalsete ja vertikaalsete joonte ning loodimispunktide määramiseks ja kontrollimiseks.

Mõõteriist sobib kasutamiseks sise- ja välistingimustes. Pöördhoidik RM 2 võimaldab mõõteseadet keskse, alati nähtava loodimispunkti ümber 360° pöörata. Nii saab

laserijooni täpselt suunata, ilma et mõõteseadme asendit tuleks muuta.

Kujutatud komponendid

Kujutatud komponentide numeratsiooni aluseks on jooniseleheküljel toodud numbrid.

- (1) Juhtsoon
 - (2) Sisse-/väljalülit
 - (3) Laserikiire väljumisava
 - (4) Aku/patareide laetuse tase
 - (5) Pendlifiksaatori näit
 - (6) Vastuvõtjarežiimi nupp
 - (7) Vastuvõtjarežiimi näit
 - (8) Laseri töörežiimi nupp
 - (9) *Bluetooth®*-ühenduse näit
 - (10) *Bluetooth®*-i nupp
 - (11) Akupesa
 - (12) Aku^{a)}
 - (13) Patareidadapteri ümbris^{a)}
 - (14) Patareid^{a)}
 - (15) Aku/patareidadapteri lukustuse vabastamisnupp^{a)}
 - (16) Patareidadapteri sulgekübar^{a)}
 - (17) Laseri hoiatussilt
 - (18) Statiivi kinnituskoht, 1/4 tolli
 - (19) Seerianumber
 - (20) Juhtsiin^{a)}
 - (21) Magnet^{a)}
 - (22) Piklik kinnitusava^{a)}
 - (23) Pöördhoidik^{a)}
 - (24) Pöördhoidiku peenreguleerimiskruvi^{a)}
 - (25) Laeklamber^{a)}
 - (26) Universaalne hoidik^{a)}
 - (27) Pöördplatvorm^{a)}
 - (28) Kaugjuhtimispuult^{a)}
 - (29) Laserikiire vastuvõtja^{a)}
 - (30) Laserikiire nähtavust parandavad prillid^{a)}
 - (31) Laseri märklaud^{a)}
 - (32) Statiiv^{a)}
 - (33) Teleskoopvarras^{a)}
 - (34) Kaitsekott^{a)}
 - (35) Patareidadapter^{a)}
 - (36) Kohver^{a)}
- a) **Tarnekomplekt ei sisalda kõiki kasutusjuhendis olevatel joonistel kujutatud või kasutusjuhendis nimetatud lisatarvikuid. Lisatarvikute täieliku loetelu leiate meie lisatarvikute kataloogist.**

Tehnilised andmed

Punkt- ja joonlaser	GCL 2-50 C	GCL 2-50 CG
Tootenumber	3 601 K66 G..	3 601 K66 H..
Tööpiirkond ^(A)		
– Standardsed laserijooned	20 m	20 m
– Laserikiire vastuvõtjaga	5–50 m	5–50 m
– Laseripunkt üles	10 m	10 m
– Laseripunkt alla	10 m	10 m
Nivelleerimistäpsus ^{(B)(C)}		
– Laserijooned	±0,3 mm/m	±0,3 mm/m
– Laseripunktid	±0,7 mm/m	±0,7 mm/m
Tüüpiline isenivelleerumisvahemik	±4°	±4°
Tüüpiline nivelleerumisaeg	< 4 s	< 4 s
Kontrollkõrgust ületav max töökõrgus	2000 m	2000 m
Max suhteline õhuniiskus	90%	90%
Määrumisaste vastavalt standardile IEC 61010-1	2 ^(D)	2 ^(D)
Laseri klass	2	2
Impulsisagedus		
– Kasutamine ilma vastuvõtjarežiimiga	23 kHz	23 kHz
– Kasutamine vastuvõtjarežiimis	10 kHz	10 kHz
Laserijoon		
– Laseri tüüp	630–650 nm, < 10 mW	500–540 nm, < 10 mW
– Laserikiire värv	Punane	Roheline
– C ₆	10	10
– Hajumine	50 × 10 mrad (täispööre)	50 × 10 mrad (täispööre)
Laseripunkt		
– Laseri tüüp	630–650 nm, < 1 mW	630–650 nm, < 1 mW
– Laserikiire värv	Punane	Punane
– C ₆	1	1
– Hajumine	0,8 mrad (täispööre)	0,8 mrad (täispööre)
Ühilduvad laserikiire vastuvõtjad	LR 6, LR 7	LR 7
Statiivi kinnituskoht	1/4 tolli	1/4 tolli
Energiavarustus		
– Aku (liitiumioonaku)	10,8 V/12 V	10,8 V/12 V
– Patareid (leelis-mangaan)	4 × 1,5 V LR6 (AA) (patareidadapteriga)	4 × 1,5 V LR6 (AA) (patareidadapteriga)
Tööaeg töörežiimil ^(E)	Akud/patareid	Akud/patareid
– Ristjoon- ja punktrežiim	18 h/10 h	10 h/4 h
– Ristjoonrežiim	25 h/16 h	13 h/6 h
– Joonrežiim	35 h/28 h	15 h/12 h
– Punktrežiim	60 h/32 h	60 h/32 h
Bluetooth®-möötesead		
– Ühilduvus	Bluetooth® 4.2 (Classic ja Low Energy) ^(F)	Bluetooth® 4.2 (Classic ja Low Energy) ^(F)
– Töötamise sagedusala	2402–2480 MHz	2402–2480 MHz
– Max saatevõimsus	2,5 mW	2,5 mW

Punkt- ja joonlaser	GCL 2-50 C	GCL 2-50 CG
Bluetooth®-nutitelefoni		
– Ühilduvus	Bluetooth® 4.0 (Classic ja Low Energy) ^{F)}	Bluetooth® 4.0 (Classic ja Low Energy) ^{F)}
– Operatsioonisüsteem	Android 6 (ja uuem) iOS 11 (ja uuem)	Android 6 (ja uuem) iOS 11 (ja uuem)
Kaal EPTA-Procedure 01:2014 järgi		
– akuga ^{G)}	0,62 kg	0,62 kg
– patareidega	0,58 kg	0,58 kg
Mõõtmed (pikkus × laius × kõrgus)		
– ilma hoidikuta	136 × 55 × 122 mm	136 × 55 × 122 mm
– pöördhoidikuga	Ø 188 × 180 mm	Ø 188 × 180 mm
Kaitseaste ^{H)}	IP 54 (kaitstud tolmu ja veepritsmete eest)	IP 54 (kaitstud tolmu ja veepritsmete eest)
Soovitatav keskkonnatemperatuur laadimisel	0 °C ... +35 °C	0 °C ... +35 °C
Lubatud keskkonnatemperatuur töötamisel	-10 °C ... +50 °C	-10 °C ... +50 °C
Lubatud keskkonnatemperatuur hoiustamisel	-20 °C ... +70 °C	-20 °C ... +70 °C
Soovitatavad akud	GBA 12V... (välja arvatud GBA 12V ≥ 4.0 Ah)	GBA 12V... (välja arvatud GBA 12V ≥ 4.0 Ah)
Soovitatavad akulaadidajad	GAL 12... GAX 18...	GAL 12... GAX 18...

A) Ebasoodsad keskkonnatingimused (nt otsene päikesekiirgus) võivad tööpiirkonda vähendada.

B) temperatuuril **20–25 °C**

C) Näidatud väärtused eeldavad normaalseid kuni soodsaid keskkonnatingimusi (nt vibratsiooni, udu, suitsu, otsese päikesekiirguse puudumine). Suurte temperatuurikõikumiste järel võib tekkida täpsushälbeid.

D) Esineb ainult mittejuhtiv määrdumine, mis võib aga ajutiselt kondensatsiooni tõttu juhtivaks muutuda.

E) Lühemad tööajad Bluetooth®-režiimis ja/või koos RM 3-ga

F) Bluetooth® Low Energy seadmete korral ei pruugi olenevalt mudelist ja operatsioonisüsteemist ühenduse loomine võimalik olla. Bluetooth®-seadmed peavad toetama SPP-profiili.

G) sõltuvalt kasutatud akust

H) Liitiumioonaku ja patareiadapter AA1 ei kuulu IP 54 alla.

Tehnilised andmed on määratud tarnekomplekti kuuluvat akut kasutades.

Teie mõõteseadme ühetähenduslikuks identimiseks kasutatakse tüübisildil olevat seerianumbrit **(19)**.

Paigaldamine

Mõõteseadme energiavarustus

Mõõteseadme saab töötada standardsete patareidega või Bosch'i Li-ioonakuga.

Akurežiim

► **Kasutage ainult tehnilistes andmetes toodud laadimisseadmeid.** Ainult need laadimisseadmed on ette nähtud teie mõõteriista kasutatud Li-ioonaku laadimiseks.

Suunis: Teie mõõteseadme jaoks mittesobivate akude kasutamine võib põhjustada mõõteseadme väärtalitlust või kahjustumist.

Suunis: Aku tarnitakse osaliselt laetult. Et tagada aku täit mahtuvust laadige akut enne esmakordset kasutamist täiendavalt laadimisseadmes.

Li-ioonakut võib laadida igal ajal, ilma et see lühendaks aku kasutusiga. Laadimise katkestamine ei kahjusta akut.

Li-ioonakut kaitseb süvatühjenemise eest "Electronic Cell Protection (ECP)". Tühjenenud aku korral lülitatakse mõõteseadme kaitselülituse abil välja.

► **Kui kaitselülitus on mõõteriista välja lülitatud, ärge lülitage seda uuesti sisse.** Aku võib kahjustada saada.

Sisseasetamiseks lükake laetud aku **(12)** akupessa **(11)** nii, et see seal tuntuvalt fikseerub.

Aku **(12)** eemaldamiseks suruge lukustuse vabastamisnuppusid **(15)** ja tõmmake aku akupesast **(11)** välja. **Ärge rakendage seejuures jõudu.**

Patareirežiim

Mõõteriista on soovitatav kasutada leelis-mangaan-patareidid.

Patareid asetatakse patareiadapterisse.

- ▶ **Patareiadapter on mõeldud kasutamiseks ainult selleks ettenähtud Boschi mooteseadmetes, seda ei tohi kasutada elektrilistes tööriistades.**

Patareide **sissepanekuks** lükake patareiadapteri ümbris (**13**) akupessa (**11**). Asetage patareid ümbrisesse vastavalt sulgekübaral (**16**) olevale joonisele. Lükake sulgekübar ümbrisele, nii et see tuntuvalt fikseerub.



Patareide (**14**) eemaldamiseks vajutage lukustuse vabastamisnuppusid (**15**) sulgekübaral (**16**) ja tõmmake sulgekübar maha. Jälgige seejuures, et patareid välja ei kukuks. Hoidke selleks mooteseadet nii, et akupesa (**11**) on üles suunatud. Eemaldage patareid. Sees oleva ümbrise (**13**) eemaldamiseks akupesast haarake ümbrise ja tõmmake see kergelt külgsuunale surudes mooteseadmest välja.

Vahetage alati kõik patareid korraga. Kasutage ainult ühe tootja ja ühesuguse mahtuvusega patareisid.

- ▶ **Kui te mooteseadet pikemat aega ei kasuta, võtke patareid välja.** Patareid võivad pikemal mooteseadmisel hoidmisel korrodeeruda ja iseeneslikult tühjeneda.

Aku laetuse taseme indikaator

Laetuse taseme näidik (**4**) näitab aku või patareide laetuse taset.

LED	Laetuse tase
Roheline pidev tuli	100–75 %
Kollane pidev tuli	75–35 %
Punane vilkuv tuli	< 35 %
Tuli puudub	– Aku on defektne – Patareid on tühjad

Kui aku või patareid tühjenevad, siis laseri joonte heledus tasapisi väheneb.

Defektne aku või tühjad patareid vahetage kohe välja.

Töötamine pöörhoidikuga RM 2 (vt jn A1 – A3)

Pöörhoidikuga (**23**) saate mooteseadet pöörata 360° keskse, alati nähtava loodimispunkti ümber. Nii saab laserijooni täpselt suunata, ilma et mooteseadme asendit tuleks muuta.

Peenseadekruviga (**24**) saab vertikaalseid laserijooni täpselt võrdluspunktidesse suunata.

Asetage mooteseade juhtsoonega (**1**) juhtsiinile (**20**) pöörhoidikult (**23**) ja lükake mooteseade platvormil oleva piirajani.

Eemaldamiseks tõmmake mooteseade vastupidises suunas pöörhoidikult maha.

Pöörhoidiku võimalikud asendid:

- püstasendis tasasel pinnal,
- kruvituna vertikaalpinnale,
- laeklambri (**25**) abil metallist laeliistudel,
- magneti (**21**) abil metallpindadel.

Töö

Seadme kasutuselevõtt

- ▶ **Kaitske mooteriista niiskuse ja otsese päikese kiirguse eest.**

- ▶ **Ärge jätke mooteriista äärmuslike temperatuuride ja temperatuurikõikumiste kätte.** Ärge jätke seda nt pikemaks ajaks autosse. Laske suuremate temperatuurikõikumiste korral mooteriista temperatuuril kõigepealt ühtlustuda ja tehke enne töö jätkamist alati täpsuskontroll (vaadake „Mooteseadme täpsusekontrolli“, Lehekülj 292). Äärmuslike temperatuuride või temperatuurikõikumiste korral võib mooteriista täpsus väheneda.

- ▶ **Vältige tugevaid lööke või mooteseadme kukkumist.** Mooteseadme tugevate väliste mõjutuste järel peate alati enne edasitöötamist viima läbi täpsusekontrolli (vaadake „Mooteseadme täpsusekontrolli“, Lehekülj 292).

- ▶ **Transpordi ajaks lülitage mooteseade välja.** Väljalülitamisel lukustatakse pendlisõlm, mida järsud liigutused võiksid kahjustada.

Sisse-/väljalülitamine

Mooteseadme **sisselülitamiseks** lükake sisse-/väljalülitit (**2**) asendisse **On** (töötamiseks pendlifiksaatoriga) või asendisse **On** (töötamiseks nivelleerimisautomaatikaga). Mooteseade saadab kohe pärast sisselülitamist väljumisavast (**3**) välja laserikiired.

- ▶ **Ärge suunake laserkiirt inimestele ja loomadele ning ärge vaadake ise laserkiirt ka suure vahemaa tagant.**

Mooteriista **väljalülitamiseks** lükake sisse-/väljalülitit (**2**) asendisse **Off**. Väljalülitamisel pendlisõlm lukustatakse.

- ▶ **Ärge jätke sisselülitatud mooteseadet järelevalveta ja lülitage mooteseade pärast kasutamist välja.** Laserkiir võib teisi inimesi pimestada.

Maksimaalse lubatud töötemperatuuri **50 °C** ületamisel lülitub seade laserdioodi kaitsmiseks välja. Pärast jahtumist on mooteseade jälle töövalmis ja selle võib uuesti sisse lülitada.

Automaatne väljalülitus

Kui u **120** min jooksul ei vajutata ühtegi mooteseadme nuppu, lülitub mooteseade aku või patareide säästmiseks automaatselt välja.

Mooteseadme taassisselülitamiseks automaatselt väljalülitumise järel võite lükata sisse-/väljalülitit (**2**) kõigepealt asendisse „**Off**“ ja seejärel mooteseadme uuesti sisse lülitada või vajutada laserrežiimi nuppu (**8**).

Automaatse väljalülituse ajutine inaktiveerimine

Väljalülitusautomaatika inaktiveerimiseks hoidke (sisselülitatud mooteseadme korral) laserrežiimi nuppu (**8**) vähemalt 3 s surutult all. Kui väljalülitusautomaatika on inaktiveeritud, vilguvad laserkiired korra kinnituseks.

Suunis: Kui töötemperatuur on kõrgem kui 45 °C, ei saa väljalülitusautomaatikat enam inaktiveerida.

Väljalülitusautomaatika aktiveerimiseks lülitage mõõteseade välja ja uuesti sisse.

Töörežiimi seadmine

Mõõteriistal on mitu töörežiimi, mida võite igal ajal vahetada:

- **Ristjoon- ja punktrežiim:** Mõõteseade tekitab horisontaalse ja vertikaalse laserkiire ettesuunas ning laserpunkti vertikaalselt üles ja alla. Laserjooned ristuvad 90° nurga all.
- **Horisontaalne joonrežiim:** Mõõteseade tekitab horisontaalse laserjoone ettesuunas.
- **Vertikaalne joonrežiim:** Mõõteseade tekitab vertikaalse laserkiire ettesuunas.

Kui mõõteseade on paigutatud ruumi, kuvatakse vertikaalne laserjoon laes ülemisest laserpunktst väljuvana.













Kui mõõteseade on paigutatud vahetult seina äärde, tekitab vertikaalne laserjoon peaaegu täielikult ringikujulise laserjoone (360° joon).

- **Punktrežiim:** Mõõteseade tekitab laserpunkti vertikaalselt üles ja vertikaalselt alla.


Kõiki töörežiime, välja arvatud punktrežiim, saab valida nii nivelleerimisautomaatikaga kui pendlifiksaatoriga.

Töörežiimi vahetamiseks vajutage laseri töörežiimi nuppu **(8)**.











Töötamine nivelleerimisautomaatikaga


Töösammude järjekord	Horisontaalne joonrežiim	Vertikaalne joonrežiim	Punktrežiim	Pendlifiksaatori näit (5)	Joonis
Sisse-/väljalüliti (2) asendis „  On“	●	●	●		B
	Ristjoonrežiim				
 Vajutage 1 × laseri töörežiimi nuppu (8)	●	–	–		C
 Vajutage 2 × laseri töörežiimi nuppu (8)	–	●	–		D
 Vajutage 3 × laseri töörežiimi nuppu (8)	–	–	●		E
 Vajutage 4 × laseri töörežiimi nuppu (8)	●	●	●		B
	Ristjoonrežiim				

Kui lülitate nivelleerimisautomaatikaga töötamisel sisse režiimi „Töötamine pendlifiksaatoriga“ (sisse-/väljalüliti **(2)**

asendis , siis aktiveerub alati selle režiimi näitude esimene kombineerimisvõimalus.

Töötamine pendlifiksaatoriga

Töösammude järjekord	Horisontaalne joonrežiim	Vertikaalne joonrežiim	Punktrežiim	Pendlifiksaatori näit (5)	Joonis
Sisse-/väljalüliti (2) asendis „  On“	●	●	–		F
	Ristjoonrežiim				Punane
 Vajutage 1 × laseri töörežiimi nuppu (8)	●	–	–		Punane
 Vajutage 2 × laseri töörežiimi nuppu (8)	–	●	–		Punane
 Vajutage 3 × laseri töörežiimi nuppu (8)	●	●	–		F
	Ristjoonrežiim				Punane

Kui lülitate pendlifiksaatoriga töötamisel sisse režiimi „Töötamine nivelleerimisautomaatikaga“ (sisse-/väljalüliti **(2)**) asendis , siis aktiveerub alati selle režiimi näitude esimene kombineerimisvõimalus.

Vastuvõtjalaad

Laseri vastuvõtjaga **(29)** töötamiseks tuleb – sõltumata valitud töörežiimist – aktiveerida vastuvõtjalaad.

Vastuvõtjalaadis vilguvad laseri jooned väga suure sagedusega ja on seetõttu laseri vastuvõtja **(29)** poolt leitavad.

Vastuvõtjalaadi sisselülitamiseks vajutage vastuvõtjalaadi nuppu **(6)**. Vastuvõtjalaadi näit **(7)** põleb roheliselt.

Inimsilma jaoks on sisselülitatud vastuvõtjalaadi korral laseri joonte nähtavus vähendatud. Ilma laseri vastuvõtjata

töötamiseks lülitage vastuvõtjalaad välja, vajutades uuesti vastuvõtjalaadi nuppu **(6)**. Vastuvõtjalaadi näit **(7)** kustub.

Nivelleerimisautomaatika

Töötamine nivelleerimisautomaatikaga (vt jooniseid B–E)

Asetage mõõteseade horisontaalsele stabiilsele alusele või kinnitage pöördhoidikule **(23)**.

Nivelleerimisautomaatikaga töötamisel lükake sisse-/väljalüliti **(2)** asendisse "On".

Nivelleerimisautomaatika ühtlustab ebatasasused isenivelleerumiskiiruses $\pm 4^\circ$ automaatselt. Niipea, kui laserkiired enam ei vilgu, on mõõteseade nivelleeritud.

Kui automaatne nivelleerimine ei ole võimalik, nt kui mõõteseadme tugipind erineb horisontaalpinnast rohkem kui 4° , vilguvad laserkiired kiires taktis.

Sellisel juhul seadke mõõteriist horisontaalseks ja oodake ära automaatne nivelleerimine. Niipea kui mõõteriist on isenivelleerumiskiiruses $\pm 4^\circ$, põlevad laserkiired pidevalt.

Raputuste või asendimuutuste korral töö ajal nivelleeritakse mõõteseade automaatselt uuesti. Pärast nivelleerumist kontrollige laserkiirte asendit võrdluspunktide suhtes, et vältida mõõteseadme nihkumisest tingitud vigu.

Töötamine pendlifiksaatoriga (vt jn F)

Lükake pendlifiksaatoriga töötamiseks sisse-/väljalüliti **(2)** asendisse "On". Pendlifiksaatori näidik **(5)** süttib punaselt ja laserijooned vilguvad kestvalt aeglaselt taktis.

Pendlifiksaatoriga töötamise korral on nivelleerimisautomaatika välja lülitatud. Mõõteseadet võite vabalt käes hoida või kaldu oleval alusele asetada.

Laserikiiri enam ei nivelleerita ja nad ei pea enam omavahel tingimata ristuma.

Kaugjuhtimine Bluetooth®-i abil

Mõõteseade on varustatud Bluetooth®-mooduliga, mis võimaldab raadiotehnikat kasutades kaugjuhtimist Bluetooth®-liidesega nutitelefoni abil.

Teavet Bluetooth®-ühenduseks vajalike süsteemi eelduste kohta leiate Boschi veebilehelt www.bosch-pt.com.

Bluetooth® abil kaugjuhtimise kasutamisel võivad halbade vastuvõtutingimuste korral esineda ajalisel viivitused mobiil- ja mõõteseadme vahel.

Kaugjuhtimine toimub Boschi rakendustega (äpid). Neid saab olenevalt lõppseadmest alla laadida asjaomastest rakendusepoodidest:

Download on the
App Store

GET IT ON
Google Play

Bluetooth® sisselülitamine

Bluetooth® kaugjuhtimise sisselülitamiseks vajutage Bluetooth®-nuppu **(10)**. Veenduge, et Bluetooth®-liides on teie mobiilses lõppseadmest aktiveeritud.

Boschi rakenduse käivitamise järel luuakse mobiil- ja mõõteseadme vahel ühendus. Kui leitakse mitu aktiivset mõõteseadet, tuleb valida sobiv mõõteseade. Kui leitakse ainult üks aktiivne mõõteseade, toimub ühenduse loomine automaatselt.

Ühendus on loodud, kui põleb Bluetooth®-näit **(9)**.

Bluetooth®-ühendus võib liiga suure vahekauguse või takistuste tõttu mobiil- ja mõõteseadme vahel ning elektromagnetiliste segamisallikate tõttu katkeda. Sel juhul vilgub Bluetooth®-näit **(9)**.

Bluetooth® väljalülitamine

Bluetooth® kaugjuhtimise väljalülitamiseks vajutage Bluetooth®-nuppu **(10)** või lülitage mõõteseade välja.

Mõõteseadme täpsusekontrolli

Täpsust mõjutavad tegurid

Suurimat mõju avaldab ümbritseva keskkonna temperatuur. Eriti just maapinnalt ülespoole suunatud temperatuurierinevused võivad laserkiire kõrvale kallutada.

Kuna temperatuuride kihistumine on kõige suurem just maapinna lähedal, peaksite mõõteseadme alates mõõtelõigust 20 m alati statiivile kinnitama. Lisaks paigaldage mõõteseade võimalikult tööpinna keskele.

Välise mõjude kõrval võivad hälbeid tekitada ka seadme põhised mõjud (nt kukkumised või tugevad löögid). Seepärast kontrollige nivelleerimistäpsust iga kord enne töö algust.

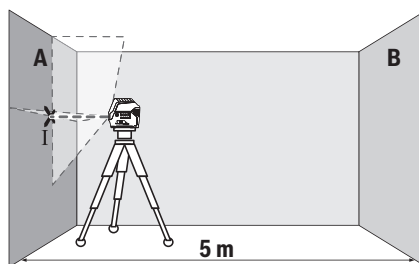
Kontrollige alati kõigepealt horisontaalse laserijooni kõrgus- ja nivelleerumistäpsust, seejärel vertikaalse laserijooni nivelleerumistäpsust ning loodimistäpsust.

Kui mõõteriist peaks kontrollimisel ületama maksimaalset hälvet, laske seda remontida mõnes **Bosch**-klienditeeninduses.

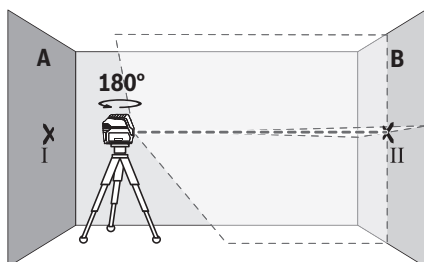
Horisontaalse joone kõrgustäpsuse kontrollimine

Kontrollimiseks vajate vaba mõõtelõiku **5 m** kindlal aluspinnal kahe seina, A ja B vahel.

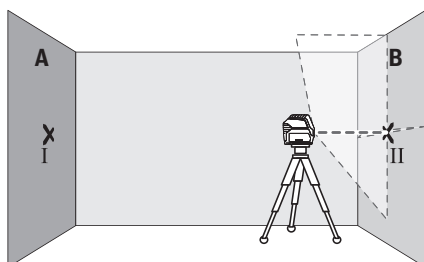
- Kinnitage mõõteseade seina A lähedale statiivile või asetage kindlale, tasasele aluspinnale. Lülitage mõõteseade sisse. Valige nivelleerimisautomaatikaga ristjoonterežiim.



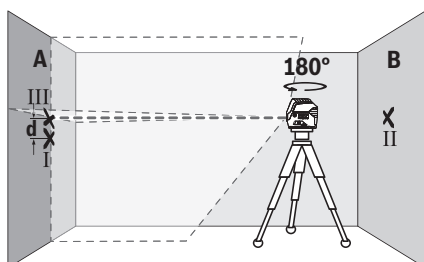
- Suunake laser lähemale seinale A ja laske mõõteseadmel nivelleeruda. Märgistage punkti keskoht, kuss laseri jooned seinal ristuvad (punkt I).



- Pöörake mõõteseadet 180°, laske nivelleeruda ja märgistage laseri joonte ristumispunkt vastasoleval seinal B (punkt II).
- Paigaldage mõõteseadet – ilma seda pööramata – seinale lähedale, lülitage sisse ja laske nivelleeruda.



- Joondage mõõteseadet (statiivi abil või vajadusel alusplaat kasutades) kõrguse suunas nii, et laseri joonte ristumispunkt oleks täpselt eelnevalt märgitud punktis II seinal B.



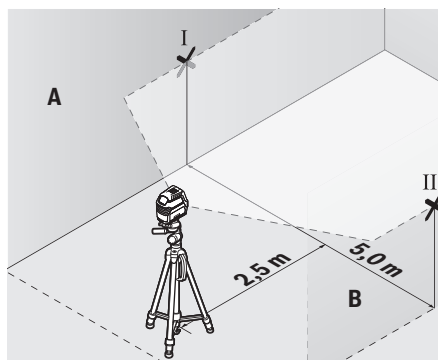
- Pöörake mõõteseadet ilma kõrgust muutmata 180°. Suunake see seinale A nii, et vertikaalne laseri joon läbiks juba märgistatud punkti I. Laske mõõteseadmel nivelleeruda ja märgistage seinale A laseri joonte ristumispunkt (punkt III).
- Märgistatud punktide I ja III vahekaugus **d** seinale A näitab mõõteseadme tegelikku kõrgusehälvet.

Möötelõigul $2 \times 5 \text{ m} = 10 \text{ m}$ on maksimaalne lubatud hälve: $10 \text{ m} \times \pm 0,3 \text{ mm/m} = \pm 3 \text{ mm}$. Erinevus **d** punktide I ja III vahel tohib olla järelikult kõige rohkem **3 mm**.

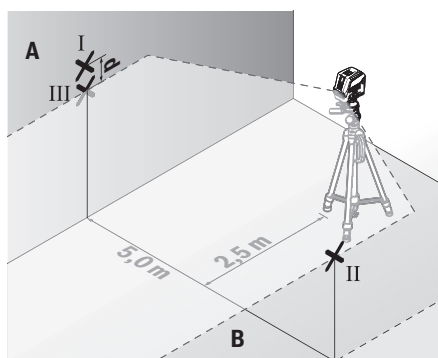
Horizontaalse joone nivelleerimistäpsusue kontrollimine

Kontrollimiseks vajate vaba pinda $u 5 \times 5 \text{ m}$.

- Kinnitage mõõteseadet seinte A ja B vahele keskele statiivile või asetage kindlale, tasasele aluspinnale. Valige horisontaalne nivelleerimisautomaatikaga joonrežiim ja laske mõõteseadmel nivelleeruda.



- Märkige mõõteseadmest 2,5 m kaugusele mõlemale seinale laserjoone keskoht (punkt I seinale A ja punkt II seinale B).



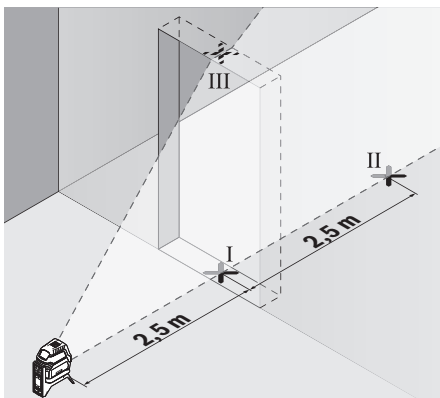
- Seadke mõõteseadet 180° pööratult 5 m kaugusele ja laske sellel nivelleeruda.
- Joondage mõõteseadme kõrgus (statiivi abil või vajadusel korral esemete allaasetamisega) nii, et laserjoone keskoht oleks täpselt eelnevalt seinale B märgitud punktis II.
- Märkige seinale A laserjoone keskoht punktina III (vertikaalselt punktist I kõrgemale või madalamale).
- Erinevus **d** seinale A märgitud punktide I ja III vahel on mõõteseadme tegelik hälve horisontaalsuunas.

Möötelõigul $2 \times 5 \text{ m} = 10 \text{ m}$ on maksimaalne lubatud hälve: $10 \text{ m} \times \pm 0,3 \text{ mm/m} = \pm 3 \text{ mm}$. Erinevus **d** punktide I ja III vahel tohib olla järelikult kõige rohkem **3 mm**.

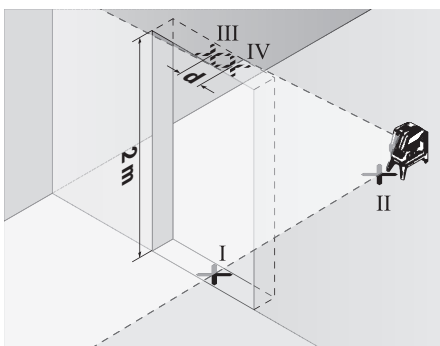
Vertikaalse joone nivelleerimistäpsuse kontrollimine

Kontrollimiseks vajate ukseava, mille mõlemal pool on vähemalt 2,5 m vaba ruumi (tugeval aluspinnal).

- Asetage mõõteseadet ukseavast 2,5 m kaugusele tugevale tasasele aluspinnale (mitte statiivile). Valige vertikaalne nivelleerimisautomaatikaga joonrežiim. Suunake laserjoon ukseavale ja laske mõõteseadmel nivelleeruda.



- Märgistage vertikaalse laseri joone keskpunkt ukseava pörandal (punkt I), 5 m kaugusel teisel pool ukseava (punkt II) ning ukseava ülemisel serval (punkt III).



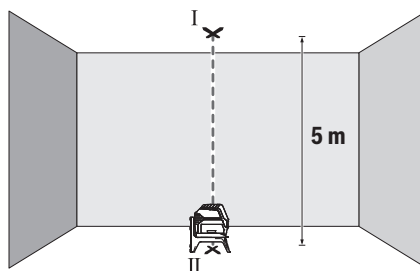
- Pöörake mõõteseadet 180° ja paigaldage teisele poole ukseava, punkti II taha. Laske mõõteseadmel nivelleeruda ja suunake vertikaalne laseri joon nii, et selle keskoht läbiks täpselt punkte I ja II.
- Märgistage laseri joone keskpunkt ukseava ülemisel serval punktina IV.
- Märgistatud punktide III ja IV vahekaugus d näitab mõõteseadme tegelikku hälvet vertikaalst.
- Mõõtke ukseava kõrgus.

Arvutage maksimaalne lubatud hälve järgmiselt: ukseava kahekordne kõrgus $\times 0,3$ mm/m
 Näide: ukseava kõrguse korral 2 m tohib maksimaalne hälve olla $2 \times 2 \text{ m} \times \pm 0,3 \text{ mm/m} = \pm 1,2$ mm. Punktid III ja IV tohivad olla järelikult teineteisest kõige rohkem 1,2 mm kaugusel.

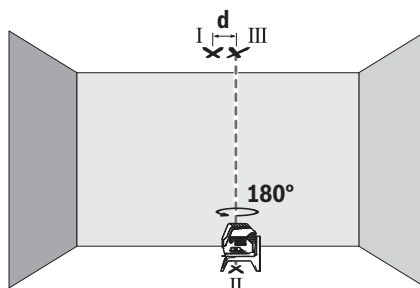
Loodimistäpsuse kontrollimine

Kontrollimiseks vajate vaba mõõtelõiku pörandi ja lae vahel kindlal aluspinnal pikkusega u 5 m.

- Kinnitage mõõteseadet pöörhoidikule (23) ja asetage pörandale. Valige punktrežiim ja laske mõõteseadmel nivelleeruda.



- Märgistage laes ülemise laserpunkti kese (punkt I). Märgistage lisaks pörandal alumise laserpunkti kese (punkt II).



- Pöörake mõõteseadet 180°. Seadke see nii, et alumise laserpunkti kese on juba märgitud punkti II kohal. Laske mõõteseadmel nivelleeruda. Märgistage ülemise laserpunkti kese (punkt III).
- Märgitud punktide I ja III vahekaugus d laes on mõõteseadme tegelik hälve vertikaalsuunast.

Arvutage maksimaalne lubatud hälve järgmiselt: kahekordne vahekaugus pörandi ja lae vahel $\times 0,7$ mm/m.
 Näide: kauguse korral pörandi ja lae vahel 5 m tohib maksimaalne hälve olla $2 \times 5 \text{ m} \times \pm 0,7 \text{ mm/m} = \pm 7$ mm. Punktid I ja III tohivad olla järelikult teineteisest kõige rohkem 7 mm kaugusel.

Töösuunised

- **Kasutage märgistamiseks alati ainult laserpunkti või laserjoone keskpunkti.** Laserpunkti suurus või laserjoone laius muutuvad kauguse suurenedes.
- **Mõõteseadet on varustatud raadioliidesega. Järgida tuleb kohalikke tööpiiranguid, nt lennukites või haiglates.**

Töötamine laseri märklauaga

Laseri märklaud (31) parandab laserkiire nähtavust ebasoodsates tingimustes ja suuremate kauguste korral. Laseri märklaud (31) peegeldav pind parandab laserijoone nähtavust, läbi läbipaistva pinna on laserijoon tuvastatav ka laseri märklaud tagaküljel.

Töötamine statiiviga (lisavarustus)

Statiiv pakub stabiilset, reguleeritava kõrgusega mõõtmisalus. Asetage mõõteseade statiivi kinnituskohaga 1/4" (18) statiivi (32) või standardse fotostatiivi keermele. Kinnitage mõõteseade statiivi kinnituskruvi abil.

Enne mõõteseadme sisselülitamist joondage statiiv esialgselt.

Kinnitamine universaalse hoidikuga (lisavarustus) (vt jooniseid L)

Universaalse hoidiku (26) abil saate kinnitada mõõteseadme nt vertikaalsetele pindadele, torudele või magnetiseeritavatele materjalidele. Universaalne hoidik sobib kasutamiseks ka pörandastatiivina ja lihtsustab mõõteseadme kõrguse joondamist.

Enne mõõteseadme sisselülitamist joondage hoidik (26) esialgselt.

Töötamine laseri vastuvõtjaga (lisavarustus) (vt jooniseid L)

Ebasoodsates valgusoludes (hele ümbrus, otsene päikeseikiirgus) ja suuremate vahekauguste korral kasutage laseri joonte paremaks leidmiseks laseri vastuvõtjat (29). Laseri vastuvõtjaga töötamisel lülitage sisse vastuvõtjalaad (vaadake „Vastuvõtjalaad“, Lehekülj 291).

Laseri prillid (lisavarustus)

Laseri prillid filtreerivad keskkonnavalgustust. Laseri valgus tundub seetõttu silmale heledam.

- ▶ **Ärge kasutage laserikiire nähtavust parandavaid prille (lisavarustus) kaitseprillidena.** Prillid teevad laserikiire paremini nähtavaks, kuid ei kaitse laserikiirguse eest.
- ▶ **Ärge kasutage laserikiire nähtavust parandavaid prille (lisavarustus) päikesepillidena ega autot juhtides.** Laserikiire nähtavust parandavad prillid ei paku täielikku kaitset UV-kiirguse eest ja vähendavad värvide eristamise võimet.

Kasutusnäited (vt jooniseid G–M)

Näiteid mõõteseadme kasutamisevõimalustest leiate jooniste leheküljelt.

Hooldus ja korrashoid

Hooldus ja puhastamine

Hoidke mõõteriist alati puhas.

Ärge kastke mõõteriista vette ega muudesse vedelikesse.

Eemaldage määrdumised niiske, pehme riidelapiga pühkides. Ärge kasutage puhastusvahendeid ega lahusteid. Puhastage regulaarselt eriti laseri väljumisava juures olevaid pindu ja jälgige, et sinna ei jääks puhastuslapist niidiotsakesi.

Klienditeenindus ja kasutusala nõustamine

Klienditeeninduse töötajad vastavad teie küsimustele teie toote remondi ja hoolduse ning varuosade kohta. Joonised ja info varuosade kohta leiate ka veebisaidilt:

www.bosch-pt.com

Boschi nõustajad on meeleldi abiks, kui teil on küsimusi toodete ja lisatarvikute kasutamise kohta.

Päringute esitamisel ja varuosade tellimisel teatage meile kindlasti toote tüüpbildil olev 10-kohaline tootenumber.

Eesti Vabariik

Teeninduskeskus

Tel.: (+372) 6549 575

Faks: (+372) 6549 576

E-posti: service-pt@lv.bosch.com

Muud teeninduse aadressid leiate jaotisest:

www.bosch-pt.com/serviceaddresses

Transport

Komplektis sisalduvate liitium-ioonakude suhtes kohaldatakse ohtlike ainete vedu reguleerivaid nõudeid. Akude puhul on lubatud kasutajapoolne piiranguteta maanteevedu.

Kolmandate isikute teostatava veo korral (nt õhuvedu või ekspedeerimine) tuleb järgida pakendi ja tähistuse osas kehtivaid erinõudeid. Sellisel juhul peab veose ettevalmistamisel alati osalema ohtlike ainete veo ekspert.

Aku vedu on lubatud vaid siis, kui aku korpus on vigastusteta. Katke lahtised kontaktid teibiga ja pakkige aku nii, et see pakendis ei liiguks. Järgige ka võimalikke täiendavaid siseriiklikke nõudeid.

Jäätmekäitlus

Mõõteseadmed, akud/patareid, lisavarustus ja pakendid tuleb suunata keskkonnasäästlikult taaskasutusse.



Ärge visake mõõteseadmeid ja akusid/patareid olmejäätmete hulka!

Üksnes ELi liikmesriikidele:

Vastavalt direktiivile 2012/19/EL elektri- ja elektroonikaseadmete jäätmete kohta ja direktiivile 2006/66/EÜ tuleb defektsed või kasutusressursi ammendanud akud/patareid eraldi kokku koguda ja suunata keskkonnasäästlikult taaskasutusse.

Akud/patareid:**Li-lon:**

Järgige punktis Transport esitatud juhiseid. (vaadake „Transport“, Lehekülj 295).

Latviešu

Drošības noteikumi

Lai varētu droši strādāt ar mērinstrumentu, rūpīgi izlasiet un ievērojiet visus šeit sniegtos norādījumus. Ja mērinstruments netiek lietots atbilstīgi šeit sniegtajiem

norādījumiem, tas var nelabvēlīgi ietekmēt tā aizsargfunkcijas. Raugieties, lai brīdinošās uzlimes uz mērinstrumenta vienmēr būtu labi salasāmas. **PĒC IZLASĪŠANAS SAGLABĀJIET ŠOS NORĀDĪJUMUS; JA NODODĀT MĒRINSTRUMENTU TĀLĀK, NODROŠINIET TOS KOPĀ AR MĒRINSTRUMENTU.**

- ▶ **Uzmanību** – ja tiek veiktas citas darbības vai lietotas citas regulēšanas ierīces, nekā norādīts šeit vai citos procedūru aprakstos, tas var radīt bīstamu starojuma iedarbību.
- ▶ Mērinstruments tiek piegādāts kopā ar lāzera brīdinājuma zīmi (tā ir atzīmēta grafiskajā lappusē parādītajā mērinstrumenta attēlā).
- ▶ Ja brīdinājuma uzlimes teksts nav jūsu valsts valodā, pirms izstrādājuma lietošanas pirmo reizi uzlīmējiet uz tās kopā ar izstrādājumu piegādāto uzlīmi jūsu valsts valodā.



Nevērsiet lāzera staru citu personu vai mājdzīvnieku virzienā un neskatieties tiešajā vai atstarotajā lāzera starā. Šāda rīcība var apzīlbināt tuvumā esošās personas, izraisīt nelaimes gadījumus vai pat bojāt redzi.

- ▶ Ja lāzera stars iespid acis, nekavējoties aizveriet tās un izkustiniet galvu tā, lai tā neatrastos lāzera starā.
- ▶ Neveiciet nekādas izmaiņas ar lāzera ierīci.
- ▶ Nelietojiet lāzera skatbrilles (piederums) kā aizsargbrilles. Lāzera skatbrilles ir paredzētas lāzera stara redzamības uzlabošanai, taču tās nespēj pasargāt acis no lāzera starojuma.
- ▶ Nelietojiet lāzera skatbrilles kā saules brilles vai kā brilles, vadot satiksmes līdzekli. Lāzera skatbrilles nenodrošina pilnvērtīgu aizsardzību no ultravioletā starojuma un pasliktina krāsu izšķiršanas spēju.
- ▶ Nodrošiniet, lai mērinstrumentu remontētu vienīgi kvalificēti remonta speciālisti, nomainīti izmantojot oriģinālās rezerves daļas. Tas ļaus saglabāt vajadzīgo darba drošības līmeni, strādājot ar mērinstrumentu.
- ▶ Neļaujiet bērniem lietot lāzera mērinstrumentu bez pieaugušu uzraudzības. Viņi var nejauši apzīlbināt tuvumā esošās personas vai sevi.
- ▶ Neestrādājiet ar mērinstrumentu sprādzienbīstamās vietās, kur atrodas viegli degoši šķidrumi, gāzes vai putekļi. Mērinstrumentā var rasties dzirksteles, kas var izraisīt putekļu vai tvaiku aizdegšanos.
- ▶ Neatveriet akumulatoru. Tas var radīt īsslēgumu.
- ▶ Bojājuma vai nepareizas lietošanas rezultātā akumulators var izdalīt kaitīgus izgarojumus. Akumulators var aizdegties vai sprāgt. Ielaidiet telpā svaigu gaisu un smagākos gadījumos meklējiet ārsta palīdzību. Izgarojumi var izraisīt elpošanas ceļu kairinājumu.
- ▶ Ja akumulators ir bojāts vai tiek nepareizi lietots, no tā var izplūst šķidrums elektrolīts. Nepieļaujiet elektrolīta nonākšanu saskarē ar ādu. Ja tas tomēr ir nejauši noticis, noskalojiet elektrolītu ar ūdeni. Ja

elektrolīts nonāk acīs, nekavējoties griezieties pēc palīdzības pie ārsta. No akumulatora izplūdušais elektrolīts var izraisīt ādas iekaisumu vai pat apdegumu.

- ▶ Iedarbojoties uz akumulatoru ar smailu priekšmetu, piemēram, ar naglu vai skrūvngriezi, kā arī ārēja spēka iedarbības rezultātā akumulators var tikt bojāts. Tas var radīt iekšēju īsslēgumu, kā rezultātā akumulators var aizdegties, dūmot, eksplodēt vai pārkarst.
- ▶ Laikā, kad akumulators netiek lietots, nepieļaujiet tā kontaktu saskaršanos ar saspraudēm, monētām, atslēgām, naglām, skrūvēm vai citiem nelieliem metāla priekšmetiem, kas varētu izraisīt īsslēgumu. Īsslēgums starp akumulatora kontaktiem var radīt apdegumus un būt par cēloni ugunsgrēkam.
- ▶ Lietojiet akumulatoru vienīgi ražotāja izstrādājumos. Tikai tā akumulators tiek pasargāts no bīstamām pārslodzēm.
- ▶ Uzlādējiet akumulatorus vienīgi ar uzlādes ierīcēm, ko šim nolūkam ir ieteicis ražotājs. Katra uzlādes ierīce ir paredzēta tikai noteikta tipa akumulatoram, un mēģinājums to lietot cita tipa akumulatoru uzlādei var novest pie aizdegšanās.



Sargājiet akumulatoru no karstuma, piemēram, no ilgstošas atrašanās saules staros, kā arī no uguns, netīrumiem, ūdens un mitruma. Tas var radīt sprādziena un īsslēguma briesmas.



Novietojiet mērinstrumentu un magnētiskos piederumus implantu un citu medicīnisko ierīču tuvumā, piemēram, elektrokardiostimulatora vai insulīna pumpja tuvumā. Mērinstrumenta un piederumu magnēti rada lauku, kas var ietekmēt implantātu un medicīnisko ierīču darbību.

- ▶ Netuviniet mērinstrumentu un magnētiskos piederumus magnētiskajiem datu nesējiem un ierīcēm, kuru darbību ietekmē magnētiskais lauks. Mērinstrumenta un piederumu magnētu iedarbība var izraisīt neatgriezeniskus datu zudumus.
- ▶ Pirms jebkuras darbības ar mērinstrumentu (piemēram, pirms montāžas vai apkalpošanas), kā arī pirms mērinstrumenta transportēšanas vai novietošanas uzglabāšanai izņemiet no tā akumulatoru vai baterijas. Ieslēdzēja nejausa nospiešana var izraisīt savainojumu.
- ▶ Ievēribai! Lietojot mērinstrumentu ar Bluetooth® funkciju, var rasties traucējumi citu iekārtu un ierīču, lidmašīnu navigācijas ierīču un medicīnisku ierīču (piemēram, sirds stimulatoru un dzirdes aparātu) darbībā. Tāpat nevar pilnīgi izslēgt kaitējumu rašanos cilvēkiem un dzīvniekiem, kas atrodas elektroinstrumenta lietošanas vietas tiešā tuvumā. Nelietojiet mērinstrumentu ar Bluetooth® funkciju medicīnisku ierīču, degvielas uzpildes staciju un ķīmisku iekārtu tuvumā, kā arī vietās ar paaugstinātu sprādzienbīstamību un vietās, kur notiek

spridzināšanas darbi. Nelietojiet mērinstrumentu ar Bluetooth® funkciju lidmašīnās. Nepieļaujiet elektroinstrumenta ilgstošu darbību ķermeņa tiešā tuvumā.

Vārdiskā zīme Bluetooth®, kā arī grafiskais attēlojums (logotips) ir uzņēmuma Bluetooth SIG, Inc. reģistrēta preču zīme un īpašums. Uzņēmums Robert Bosch Power Tools GmbH šo vārdisko zīmi/grafisko attēlojumu lieto licencēti.

Izstrādājuma un tā funkciju apraksts

Nemiet vērā attēlus lietošanas pamācības sākuma daļā.

Paredzētais pielietojums

Mērinstruments ir paredzēts līmenisku un statenisku līniju iezīmēšanai un pārbaudei.

Mērinstruments ir piemērots lietošanai gan telpās, gan arī ārpus tām.

Ar pagriežamo turētāju RM 2 mērinstrumentu var pagriezt par 360° ap centrālo svērteņa punktu, kas ir pastāvīgi redzams. Tas dod iespēju vienkārši izlīdzināt lāzera staru veidotās līnijās, nemainot mērinstrumenta stāvokli.

Attēlotās sastāvdaļas

Attēloto sastāvdaļu numerācija sakrīt ar numuriem mērinstrumenta attēlā, kas sniegts grafiskajā lappusē.

- (1) Vadotnes grope
- (2) Ieslēdzējs
- (3) Lāzera stara izvadlūka
- (4) Bateriju nolietošānās/akumulatora izlādes indikators
- (5) Svārsta fiksatora indikators
- (6) Uztvērēja režīma taustiņš
- (7) Uztvērēja režīma indikators
- (8) Lāzera darba režīma taustiņš

- (9) Bluetooth® savienojuma indikators
- (10) Bluetooth® poga
- (11) Akumulatora šahta
- (12) Akumulators^{a)}
- (13) Bateriju adaptera apvalks^{a)}
- (14) Baterijas^{a)}
- (15) Akumulatora vai bateriju adaptera atbrīvošanas taustiņš^{a)}
- (16) Bateriju adaptera noslēgvāciņš^{a)}
- (17) Lāzera brīdinājuma uzlīme
- (18) Statīva stiprinājuma 1/4" vītne
- (19) Sērijas numurs
- (20) Vadotne^{a)}
- (21) Magnēts^{a)}
- (22) Stiprinājuma caurums^{a)}
- (23) Pagriežamais turētājs^{a)}
- (24) Pagriežamā turētāja precīzās regulēšanas skrūve^{a)}
- (25) Turētājs stiprināšanai pie griestiem^{a)}
- (26) Universālais turētājs^{a)}
- (27) Pagriežamā platforma^{a)}
- (28) Tālvadības pults^{a)}
- (29) Lāzera starojuma uztvērējs^{a)}
- (30) Lāzera skatbrilles^{a)}
- (31) Lāzera mērķplāksne^{a)}
- (32) Statīvs^{a)}
- (33) Teleskopiskais stienis^{a)}
- (34) Aizsargsoma^{a)}
- (35) Bateriju adapters^{a)}
- (36) Koferis^{a)}

a) Šeit attēlotie vai aprakstītie piederumi neietilpst standarta piegādes komplektā. Pilns pārskats par izstrādājuma piederumiem ir sniegts mūsu piederumu katalogā.

Tehniskie parametri

Punkta un līnijas lāzers	GCL 2-50 C	GCL 2-50 CG
Izstrādājuma numurs	3 601 K66 G..	3 601 K66 H..
Darbības tālums ^{a)}		
– Standarta lāzera līnijām	20 m	20 m
– Ar lāzera starojuma uztvērēju	5–50 m	5–50 m
– Augšupvērstajam lāzera punktam	10 m	10 m
– Lejupvērstajam lāzera punktam	10 m	10 m
Nivelēšanas precizitāte ^{b)(c)}		
– Lāzera līnijām	±0,3 mm/m	±0,3 mm/m
– Lāzera punktiem	±0,7 mm/m	±0,7 mm/m
Pašizlīdzināšanās diapazona tipiskā vērtība	±4°	±4°
Izlīdzināšanās laika tipiskā vērtība	< 4 s	< 4 s

Punkta un līnijas lāzers	GCL 2-50 C	GCL 2-50 CG
Maks. darba augstums virs atskaites līmeņa	2000 m	2000 m
Maks. relatīvais gaisa mitrums	90 %	90 %
Piesārņojuma pakāpe atbilstīgi IEC 61010-1	2 ^{D)}	2 ^{D)}
Lāzera klase	2	2
Impulsu frekvence		
– Lietošana bez uztvērēja režīma	23 kHz	23 kHz
– Lietošana uztvērēja režīmā	10 kHz	10 kHz
Lāzera līnijai		
– Lāzera starojums	630–650 nm, < 10 mW	500–540 nm, < 10 mW
– Lāzera stara krāsa	Sarkans	Zaļš
– C ₆	10	10
– Diverģence	50 × 10 mrad (pilns leņķis)	50 × 10 mrad (pilns leņķis)
Lāzera punktam		
– Lāzera starojums	630–650 nm, < 1 mW	630–650 nm, < 1 mW
– Lāzera stara krāsa	Sarkans	Sarkans
– C ₆	1	1
– Diverģence	0,8 mrad (pilns leņķis)	0,8 mrad (pilns leņķis)
Saderīgi lāzera starojuma uztvērēji	LR 6, LR 7	LR 7
Statīva stiprinājuma vitne	1/4"	1/4"
Elektrobarošana		
– Akumulators (litija jonu)	10,8 V/12 V	10,8 V/12 V
– Baterijas (sārma–mangāna)	4 × 1,5 V LR6 (AA) (ar bateriju adapteri)	4 × 1,5 V LR6 (AA) (ar bateriju adapteri)
Darbības laiks darba režīmā ^{B)E)}	Akumulatori/baterijas	Akumulatori/baterijas
– Krustlīniju un punkta režīmā	18 st./10 st.	10 st./4 st.
– Krustlīniju režīmā	25 st./16 st.	13 st./6 st.
– Līniju režīmā	35 st./28 st.	15 st./12 st.
– Darbs punkta režīmā	60 st./32 st.	60 st./32 st.
Bluetooth® mērinstruments		
– Saderība	Bluetooth® 4.2 (Classic un Low Energy) ^{F)}	Bluetooth® 4.2 (Classic un Low Energy) ^{F)}
– Darba frekvences diapazons	2402–2480 MHz	2402–2480 MHz
– Maks. raidītāja jauda	2,5 mW	2,5 mW
Bluetooth® viedtālrunis		
– Saderība	Bluetooth® 4.0 (Classic un Low Energy) ^{F)}	Bluetooth® 4.0 (Classic un Low Energy) ^{F)}
– Operētājsistēma	Android 6 (un jaunāka) iOS 11 (un jaunāka)	Android 6 (un jaunāka) iOS 11 (un jaunāka)
Svars atbilstīgi EPTA-Procedure 01:2014		
– ar akumulatoru ^{G)}	0,62 kg	0,62 kg
– ar baterijām	0,58 kg	0,58 kg
Izmērs (garums × platums × augstums)		
– bez stiprinājuma	136 × 55 × 122 mm	136 × 55 × 122 mm
– ar pagriežamo turētāju	Ø 188 × 180 mm	Ø 188 × 180 mm
Aizsardzības klase ^{H)}	IP 54 (putekļdrošs un šļakatdrošs)	IP 54 (putekļdrošs un šļakatdrošs)

Punkta un līnijas lāzers	GCL 2-50 C	GCL 2-50 CG
Ieteicamā apkārtējā gaisa temperatūra uzlādes laikā	0 °C ... +35 °C	0 °C ... +35 °C
Pieļaujamā apkārtējās vides temperatūra darbības laikā	-10 °C ... +50 °C	-10 °C ... +50 °C
Pieļaujamā apkārtējās vides temperatūra glabāšanas laikā	-20 °C ... +70 °C	-20 °C ... +70 °C
Ieteicamie akumulatori	GBA 12V... (izņemot GBA 12V ≥ 4.0 Ah)	GBA 12V... (izņemot GBA 12V ≥ 4.0 Ah)
Ieteicamās uzlādes ierīces	GAL 12... GAX 18...	GAL 12... GAX 18...

- A) Nelabvēlīgos darba apstākļos (piemēram, tiešos saules staros) darbības tālums var samazināties.
 B) piei **20–25 °C**
 C) Norādītās vērtības attiecas uz normāliem un labvēlīgiem apkārtējās vides apstākļiem (piemēram, nav vibrāciju, nav miglas, nav dūmu, nav tiešu saules staru). Ja ir ievērojamas temperatūras svārstības, mērinstruments var darboties neprecīzi.
 D) Parasti ir vērojams tikai elektronenevadošs piesārņojums, taču dažkārt ir sagaidāma kondensācijas izraisītais pagaidu elektro vadāmības parādīšanās.
 E) Mazāks darbības laiks *Bluetooth*® režīmā un/vai kopā ar RM 3
 F) Lietojot *Bluetooth*® Low-Energy (zemas enerģijas) ierīces, savienojuma veidošana ar dažu modeļu un operētājsistēmu iekārtām var nebūt iespējama. *Bluetooth*® ierīcēm jāspēj atbalstīt SPP profilu.
 G) atkarībā no izmantojamā akumulatora
 H) Litija jonu akumulatori un bateriju adapteris AA1 nav iekļauti IP 54.
 Tehniskie parametri ir noteikti, lietojot akumulatoru no piegādes komplekta.

Mērinstrumenta viennozīmīgai identifikācijai kalpo sērijas numurs **(19)**, kas atrodams uz tā marķējuma plāksnītes.

Montāža

Mērinstrumenta elektrobarošana

Mērinstruments var darboties no baterijām, ko var iegādāties tirdzniecības vietās, kā arī no Bosch litija-jonu akumulatora.

Darbs no akumulatora

- **Izmantojiet vienīgi tehniskajos datos norādītās uzlādes ierīces.** Vienīgi šī uzlādes ierīce ir piemērota jūsu mērinstrumentā izmantojamā litija-jonu akumulatora uzlādei.

Piezīme. Nepiemērotu akumulatoru lietošana var būt par cēloni mērinstrumenta nepareizai funkcionēšanai vai pat izraisīt tā sabojāšanos.

Piezīme. akumulators tiek piegādāts daļēji uzlādētā stāvoklī. Lai izstrādājums spētu darboties ar pilnu jaudu, pirms pirmās lietošanas pilnīgi uzlādējiet akumulatoru, pievienojot to uzlādes ierīcei.

Litija-jonu akumulatoru var uzlādēt jebkurā laikā, nebaidoties samazināt tā kalpošanas laiku. Akumulatoram nekaitē arī pārtraukums uzlādes procesā.

Elektroniskās elementu aizsardzības "Electronic Cell Protection (ECP)" funkcija aizsargā litija-jonu akumulatoru pret dziļo izlādi. Ja akumulators ir izlādējies, īpaša aizsardzības ierīce izslēdz mērinstrumentu.

- **Neieslēdziet mērinstrumentu no jauna, ja tas ir izslēdzies, nostrādājot aizsardzības ierīcei.** Šādas rīcības dēļ var tikt bojāts akumulators.

Lai **ievietotu** uzlādētu akumulatoru **(12)**, iebidiet to akumulatora šaftā **(11)**, līdz akumulators tur fiksējas ar skaidri sadzirdamu troksni.

Lai **izņemtu** akumulatoru **(12)**, nospiediet fiksatora taustiņu **(15)** un izvelciet akumulatoru no akumulatora šaftas **(11)**.

Neizmantojiet šim nolūkam pārāk lielu spēku.

Darbs ar baterijām

Mērinstrumenta darbināšanai ieteicams izmantot sārma-mangāna baterijas.

Baterijas tiek ievietotas bateriju adapterī.

- **Bateriju adapteris ir paredzēts izmantošanai vienīgi šim nolūkam paredzētos Bosch mērinstrumentos, un to nedrīkst lietot kopā ar elektroinstrumentiem.**

Lai **ievietotu** baterijas, iebidiet bateriju adaptera apvalku **(13)** akumulatora šaftā **(11)**. Ievietojiet apvalkā baterijas, kā parādīts attēlā uz noslēdzošā vāciņa **(16)**. Uzbidiet noslēdzošo vāciņu uz apvalka, līdz tas fiksējas ar skaidri sadzirdamu troksni.



Lai **izņemtu** baterijas **(14)**, nospiediet fiksatora taustiņu **(15)**, kas notur bateriju adaptera noslēdzošo vāciņu **(16)**, un tad novelciet noslēdzošo vāciņu. Sekojiet, lai no noslēdzošā vāciņa neizkristu baterijas. Šim nolūkam turiet mērinstrumentu tā, lai akumulatora šafta **(11)** būtu vērsta augšup. Izņemiet baterijas. Lai izņemtu bateriju adaptera apvalku **(13)** no akumulatora šaftas, satveriet apvalku un izvelciet to no mērinstrumenta, izdarot vieglu spiedienu uz apvalka sānu sienīpām.

Vienlaicīgi nomainiet visas nolietotās baterijas. Nomaīpai izmantojiet vienā firmā ražotas baterijas ar vienādu ietilpību.

- ▶ **Ja mērinstrumentus ilgāku laiku netiek lietots, izņemiet no tā baterijas.** Ilgstošanas uzglabāšanas laikā baterijas var korodēt vai izlādēties mērīšanas instrumentā.

Uzlādes pakāpes indikators

Uzlādes pakāpes indikators (4) parāda akumulatora uzlādes pakāpi vai baterijās atlikušo enerģiju, kā ir norādīts tālāk.

LED	Uzlādes pakāpe
Pastāvīgi deg zaļā krāsā	100–75 %
Pastāvīgi deg dzeltenā krāsā	75–35 %
Mirgo sarkanā krāsā	< 35 %
Nedeg	– Akumulators ir bojāts – Ir nolietotās baterijas

Ja akumulators vai baterijas ir nolietotās, lāzera līniju spožums pakāpeniski samazinās.

Nekavējoties nomainiet bojāto akumulatoru vai nolietotās baterijas.

Darbs ar pagriežamo turētāju RM 2 (skatiet attēlus A1–A3)

Ar pagriežamo turētāju (23) mērinstrumentu var pagriezt par 360° ap centrālo svērteņa punktu, kas ir pastāvīgi redzams. Tas ļauj ērti izlīdzināt lāzera līnijas, nemainot mērinstrumenta stāvokli.

Ar precizās iestatīšanas skrūvi (24) var precīzi noregulēt stateniskā lāzera stara stāvokli attiecībā pret atskaites punktiem.

Novietojiet mērinstrumentu ar vadotnes gropi (1) uz vadotnes slīdes (20) uz pagriežamā turētāja (23), un līdz galam uzbidiet mērinstrumentu uz platformas.

Lai atvienotu mērinstrumentu, novelciet to no pagriežamā turētāja, pārvietojot virzienā, kas ir pretējs iepriekš izmantotajam.

Pagriežamā turētāja nostiprināšanas iespējas:

- novietošana uz līdzenas, līmeniskas virsmas,
- nostiprināšana, pieskrūvējot uz stateniskas virsmas,
- nostiprināšana uz metāla griestu listēm, izmantojot turētāju stiprināšanai pie griestiem (25),
- nostiprināšana ar magnētu (21) palīdzību uz metāliskām virsmām.

Lietošana

Uzsākot lietošanu

- ▶ **Sargājiet mērinstrumentu no mitruma un saules staru tiešas iedarbības.**
- ▶ **Nepakļaujiet instrumentu ļoti augstas vai ļoti zemas temperatūras iedarbībai un straujām temperatūras svārstībām.** Piemēram, neatstājiet mērinstrumentu ilgāku laiku automašīnā. Ja ir ievērojamas temperatūras svārstības, vispirms pagaidiet, līdz mērinstrumenta

temperatūra izlīdzinās ar apkārtējās vides temperatūru; pirms turpināt darbu, vienmēr pārbaudiet precizitāti, kā ir norādīts sadaļā (skatīt „Mērinstrumenta precizitātes pārbaude“, Lappuse 302).

Ļoti augsta vai ļoti zema temperatūra vai straujas temperatūras svārstības var nelabvēlīgi ietekmēt mērinstrumenta precizitāti.

- ▶ **Sargājiet mērinstrumentu no stipriem triecieniem, neļaujiet tam krist.** Ja mērinstruments ir ticis pakļauts stiprai mehāniskai iedarbībai, pirms darba turpināšanas vienmēr jāpārbauda tā precizitāte, kā norādīts sadaļā (skatīt „Mērinstrumenta precizitātes pārbaude“, Lappuse 302).
- ▶ **Transportēšanas laikā izslēdziet mērinstrumentu.** Izslēdzot mērinstrumentu, tiek fiksēts svārsta mezgls, kas spēcīgu svārstību iespaidā varētu tikt bojāts.

Ieslēgšana un izslēgšana

Lai **ieslēgtu** mērinstrumentu, pārbidiet ieslēdzēju (2) pozīcijā „On” (darbs ar svārsta fiksatoru) vai pozīcijā „On” (darbs ar automātisko pašizlīdzināšanos). Tūlīt pēc mērinstrumenta ieslēgšanas no tā izvadlūkas (3) tiek izstaroti lāzera stari.

- ▶ **Nevērsiet lāzera staru citu personu vai mājdzīvnieku virzienā un neskatieties lāzera starā pat no liela attāluma.**

Lai **izslēgtu** mērinstrumentu, pārbidiet ieslēdzēju/izslēdzēju (2) pozīcijā Off. Kad izslēdz mērinstrumentu, tiek fiksēts tā svārsta mezgls.

- ▶ **Neatstājiet ieslēgtu mērinstrumentu bez uzraudzības un pēc lietošanas to izslēdziet.** Lāzera stars var apžilbināt tuvumā esošās personas.

Ja tiek pārsniegta maksimāli pieļaujamā darba temperatūra, kas ir 50 °C, mērinstruments automātiski izslēdzas, šādi pasargājot no sabojāšanās lāzera diodi. Pēc atdzišanas mērinstruments atkal ir gatavs darbam, un to no jauna var ieslēgt.

Automātiskā izslēgšanās

Ja apmēram 120 min nenospiež nevienu mērinstrumenta taustiņu, tas automātiski izslēdzas, tādējādi saudzējot akumulatoru.

Lai mērinstrumentu pēc tā automātiskās izslēgšanās no jauna ieslēgtu, ieslēdzēju (2) var vispirms pārvietot stāvoklī „Off” (Izslēgts) un tad no jauna ieslēgt mērinstrumentu, kā arī var nospiegt lāzera darba režīma izvēles taustiņu (8).

Automātiskās izslēgšanās funkcijas deaktivizēšana

Lai deaktivizētu automātiskās pašizlīdzināšanās funkciju, nospiediet lāzera darba režīma izvēles taustiņu (8) un turiet to nospiestu vismaz 3 sekundes ilgi laikā, kad mērinstruments ir ieslēgts. Automātiskās pašizlīdzināšanās funkcijas deaktivizēšanu apstiprina lāzera staru īslaicīga mirgošana.

Norāde. Ja mērinstrumenta darba temperatūra pārsniedz vērtību 45 °C, automātiskās izslēgšanās funkciju vairs nav iespējams deaktivizēt.

Lai aktivizētu automātiskās pašizlīdzināšanās funkciju, izslēdziet un no jauna ieslēdziet mērinstrumentu.

Darba režīma izvēle

Mērinstruments var darboties vairākos režīmos, kurus jebkurā brīdī var viegli mainīt:

- **Darbs krustlīniju un punkta režīmā:** mērinstruments projicē vienu līmenisku lāzera līniju un vienu statenisku lāzera līniju, kas vērstas uz priekšpusi, kā arī pa vienam stateniski vērstam lāzera punktam virzienā uz augšu un uz leju. Lāzera staru veidotās līnijas krustojas 90° leņķī.
- **Darbs līmeniskas līnijas režīmā:** mērinstruments projicē vienu uz priekšpusi vērstu līmenisku lāzera līniju.

- **Darbs stateniskas līnijas režīmā:** mērinstruments projicē vienu uz priekšpusi vērstu statenisku lāzera līniju. Novietojot mērinstrumentu telpā, tas virs augšējā lāzera punkta projicē uz telpas griestiem statenisku lāzera līniju. Novietojot mērinstrumentu tieši kādas sienas tuvumā, stateniskā lāzera līnija aptver gandrīz pilnīgi visu telpu (tiek veidota lāzera līnija ar 360° aptvērumu).
- **Darbs punkta režīmā:** mērinstruments veido pa vienam stateniski vērstam lāzera punktam virzienā uz augšu un uz leju.

Visos darba režīmos, izņemot punkta režīmu, var lietot gan pašizlīdzināšanos, gan svārsta fiksatoru.

Lai izmainītu darba režīmu, nospiediet lāzera darba režīma izvēles taustiņu (8).

Darbs ar automātisko pašizlīdzināšanos

Darbību secība	Darbs līmeniskas līnijas režīmā	Darbs stateniskas līnijas režīmā	Darbs punkta režīmā	Svārsta fiksatora indikators (5)	Attēls
Pārvietojiet ieslēdzēju (2) stāvoklī „On”	●	●	●		B
	Krustlīniju režīmā				
1× nospiediet lāzera darba režīma "Lāzera līnija" izvēles taustiņu (8)	●	–	–		C
2× nospiediet lāzera darba režīma "Lāzera līnija" izvēles taustiņu (8)	–	●	–		D
3× nospiediet lāzera darba režīma "Lāzera līnija" izvēles taustiņu (8)	–	–	●		E
4× nospiediet lāzera darba režīma "Lāzera līnija" izvēles taustiņu (8)	●	●	●		B
	Krustlīniju režīmā				

Ja mērinstruments darbojas ar automātisko pašizlīdzināšanos, pārejiet režīmā „Darbs ar svārsta fiksatoru” (pārvietojiet ieslēdzēju (2) stāvoklī „On”), kas

viemēr tiek piedāvāts kā pirmā kombinācijas iespēja šī režīma aktivizēšanai, to norādot ar indikatoru palīdzību.

Darbs ar svārsta fiksatoru

Darbību secība	Darbs līmeniskas līnijas režīmā	Darbs stateniskas līnijas režīmā	Darbs punkta režīmā	Svārsta fiksatora indikators (5)	Attēls
Pārbīdīet ieslēdzēju (2) stāvoklī „On”	●	●	–		F
	Krustlīniju režīmā				Sarkans
1× nospiediet lāzera darba režīma "Lāzera līnija" izvēles taustiņu (8)	●	–	–		Sarkans
2× nospiediet lāzera darba režīma "Lāzera līnija" izvēles taustiņu (8)	–	●	–		Sarkans
3× nospiediet lāzera darba režīma "Lāzera līnija" izvēles taustiņu (8)	●	●	–		F
	Krustlīniju režīmā				Sarkans

Ja mērinstruments darbojas ar svārsta fiksatoru, pārejiet režīmā "Darbs ar automātisko pašizlīdzināšanos" (pārvietojiet ieslēdzēju (2) stāvoklī „On”), kas viemēr

tiek piedāvāts kā pirmā kombinācijas iespēja šī režīma aktivizēšanai, to norādot ar indikatoru palīdzību.

Uztvērēja režīms

Strādājot ar lāzera starojuma uztvērēju (29), nepieciešams aktivizēt uztvērēja režīmu – neatkarīgi no izvēlētā darba režīma.

Uztvērēja režīmā lāzera līnijas mirgo ar ļoti augstu frekvenci, tāpēc lāzera starojuma uztvērējam (29) tās ir vieglāk atklājamas.

Lai ieslēgtu uztvērēja režīmu, nospiediet uztvērēja režīma ieslēgšanas taustiņu (6). Pie tam uztvērēja režīma indikators (7) iedegas zaļā krāsā.

Ja uztvērēja režīms ir ieslēgts, lāzera līniju redzamība cilvēka acīm pasliktinās. Strādājot bez lāzera starojuma uztvērēja, izslēdziet uztvērēja režīmu, šim nolūkam vēlreiz nospiežot uztvērēja režīma ieslēgšanas taustiņu (6). Pie tam uztvērēja režīma indikators (7) izdzest.

Automātiskā pašizlīdzināšanās

Darbs ar automātisko pašizlīdzināšanos (attēls B-E)

Novietojiet mērinstrumentu uz līmeniska, stingra pamata vai nostipriniet uz pagriežamā turētāja (23).

Lai strādātu ar automātisko pašizlīdzināšanos, pārbidiet ieslēdzēju (2) stāvoklī „On” (ieslēgts).

Pašizlīdzināšanās sistēma automātiski kompensē mērinstrumenta nolieci pašizlīdzināšanās diapazona robežās, kas ir $\pm 4^\circ$. Ja lāzera stari vairs nemirgo, tas nozīmē, ka mērinstruments ir izlīdzinājies.

Ja automātiski izlīdzināties nevar, jo, piemēram, mērinstruments ir uzlikts uz virsmas, kuras noliece pārsniedz 4° no horizontālā stāvokļa, lāzera stari ātri mirgo.

Šādā gadījumā novietojiet mērinstrumentu līmeniskā stāvoklī un nogaidiet, līdz beidzas pašizlīdzināšanās process. Līdzko mērinstruments atrodas pašizlīdzināšanās diapazona robežās, kas ir ± 4 , lāzera stari deg pastāvīgi.

Ja mērinstruments ir saņēmis triecienu vai ir izmainījies tā stāvoklis, automātiski sāk darboties pašizlīdzināšanās funkcija, kompensējot tā stāvokļa izmaiņas. Tomēr, lai izvairītos no kļūdām, pēc mērinstrumenta pašizlīdzināšanās lāzera staru stāvoklis jāpārbauda, savietojot to projicētos punktus ar kādu zināmu atskaites punktu.

Darbs ar svārsta fiksatoru (skatiet attēlu F)

Lai lietotu svārsta fiksatoru, pabidiet ieslēdzēju/izslēdzēju (2) pozīcijā „On”. Svārsta fiksatora indikators (5) deg sarkanā krāsā, un lāzera līnijas lēni mirgo. Kad lieto svārsta fiksatoru, automātiskā pašizlīdzināšanās ir izslēgta. Mērinstrumentu var brīvi turēt rokā vai uzlikt uz slīpas pamatnes. Lāzera līnijas vairs neizlīdzinās un vairs nav savstarpēji pilnībā perpendikulāras.

Tālvadība ar Bluetooth®

Mērinstruments ir aprīkots ar Bluetooth® moduli, kas realizē bezvadu interfeisa funkciju, ļaujot nodrošināt tālvadību ar viedtālruna palīdzību, kas ir apgādāts ar Bluetooth® interfeisu.

Informāciju par sistēmas līmeņa priekšnoteikumiem, kas nepieciešami Bluetooth® savienojuma veidošanai, var atrast Bosch interneta vietnē ar adresi www.bosch-pt.com.

Realizējot tālvadību caur Bluetooth® interfeisu, sliktos uztveršanas apstākļos var veidoties laika aizure starp mobilo gala ierīci un mērinstrumentu.

Tālvadībai pieejamas Bosch lietotnes (App). Tās atbilstoši gala ierīcei var lejupielādēt no attiecīgā interneta programmu veikala:



Interfeisa Bluetooth® ieslēgšana

Lai tālvadības realizēšanai ieslēgtu interfeisu Bluetooth®, nospiediet interfeisa Bluetooth® taustiņu (10).

Pārliecinieties, ka mobilajā gala ierīcē ir aktivizēts interfeiss Bluetooth®.

Pēc Bosch lietotnes palaišanas tiek izveidots savienojums starp mobilo gala ierīci un mērinstrumentu. Ja vienlaicīgi ir aktīvi vairāki mērinstrumenti, izvēlieties no tiem vajadzīgo mērinstrumentu. Ja ir aktīvs tikai viens mērinstruments, savienojums vienmēr tiek izveidots automātiski.

Savienojums tiek izveidots, līdzko iedegas Bluetooth® savienojuma indikators (9).

Liela attāluma vai šķēršļu dēļ starp mērinstrumentu un mobilo gala ierīci, kā arī elektromagnētisko traucējumu dēļ interfeisa Bluetooth® savienojums var tikt pārtraukts. Šādā gadījumā Bluetooth® savienojuma indikators (9) mirgo.

Interfeisa Bluetooth® izslēgšana

Lai izslēgtu tālvadības realizēšanai ieslēgto interfeisu Bluetooth®, nospiediet interfeisa Bluetooth® taustiņu (10) vai arī izslēdziet mērinstrumentu.

Mērinstrumenta precizitātes pārbaude

Faktori, kas ietekmē precizitāti

Lāzera stara līmeņa precizitāti visstiprāk ietekmē apkārtējās vides temperatūra. Ievērojama stara nolieci izsauc augšupvērstais temperatūras gradients zemes tuvumā.

Tā kā vislielākais temperatūras gradients ir zemes tuvumā, tad, ja stara garums pārsniedz 20 m, mērinstruments vienmēr jānostiprina uz statīva. Bez tam mērinstrumentu jācenšas uzstādīt darba virsmas vidū.

Papildus ārējo faktoru iedarbībai, mērinstrumenta darbību var iespaidot arī īpaši faktori (piemēram, kritieni vai spēcīgi triecieni), kas var radīt mērījumu kļūdas. Tāpēc ik reizi pirms darba uzsākšanas pārbaudiet izlīdzināšanās precizitāti.

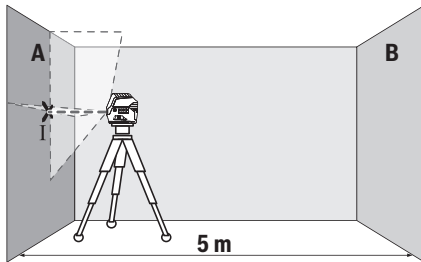
Vienmēr vispirms pārbaudiet lāzera stara veidotās līmeniskās līnijas augstuma precizitāti un izlīdzināšanos

precizitāti, tikai pēc tam – lāzera stara veidotās stateniskās līnijas izlīdzināšanas precizitāti un svērteņa precizitāti. Ja mērinstrumenta precizitātes pārbaudes laikā tiek konstatēts, ka tā staru noliece pārsniedz maksimālo pieļaujamo vērtību, mērinstruments jānogādā remontam **Bosch** pilnvarotā remonta darbnīcā.

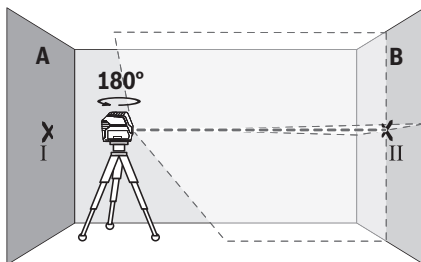
Limēniskās līnijas augstuma precizitātes pārbaude

Pārbaudei nepieciešama brīva telpa ar limēnisku, stingru pamatu un **5 m** lielu attālumu starp divām sienām A un B.

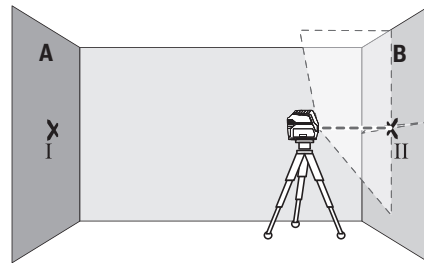
- Uzstādiēt mērinstrumentu sienas A tuvumā, nostiprinot to uz statīva vai arī novietojot uz stingra, limēniska pamata. Ieslēdziet mērinstrumentu. Izvēlieties krustlīniju darba režīmu ar automātisko pašizlīdzināšanos.



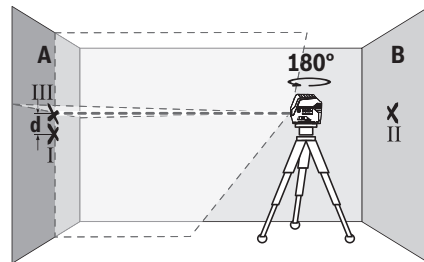
- Vērsiet lāzera starus uz tuvāko sienu A un nogaidiet, līdz beidzas mērinstrumenta pašizlīdzināšanās process. Iezīmējiet lāzera staru veidoto līniju krustošanās vietas viduspunktu uz sienas A (punkts I).



- Pagrieziet mērinstrumentu par 180° , nogaidiet, līdz beidzas mērinstrumenta pašizlīdzināšanās process, un tad iezīmējiet lāzera staru veidoto līniju krustošanās vietas viduspunktu uz pretējās sienas B (punkts II).
- Nepagriežot mērinstrumentu, novietojiet to sienas B tuvumā, ieslēdziet un nogaidiet, līdz beidzas mērinstrumenta pašizlīdzināšanās process.



- Regulējot statīva augstumu vai lietojot piemērota biezuma paliktni, uzstādiēt mērinstrumentu tādā augstumā, lai lāzera staru veidoto līniju krustošanās vietas viduspunkts precīzi sakristu ar iepriekš iezīmēto punktu II uz sienas B.



- Neizmainot mērinstrumenta augstumu, pagrieziet to par 180° . Vērsiet lāzera staru uz sienu A tā, lai tā veidotā vertikālā līnija ietu caur iepriekš iezīmēto punktu I. Nogaidiet, līdz beidzas mērinstrumenta pašizlīdzināšanās process, un tad iezīmējiet lāzera staru veidoto līniju krustošanās vietas viduspunktu uz sienas A (punkts III).
- Attālums **d** starp abiem atzīmētajiem punktiem I un III uz sienas A ir vienāds ar mērinstrumenta lāzera stara veidotās horizontālās līnijas faktisko nolieci pēc augstuma šķērsass virzienā.

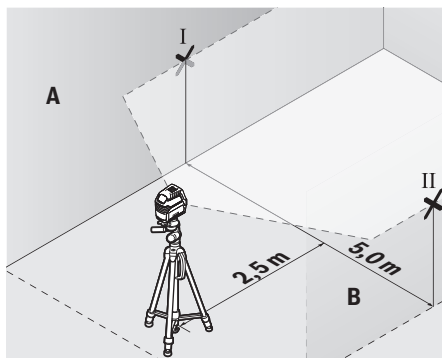
Pie mērīšanas attāluma $2 \times 5 \text{ m} = 10 \text{ m}$ maksimālā pieļaujamā noliece ir šāda:

$10 \text{ m} \times \pm 0,3 \text{ mm/m} = \pm 3 \text{ mm}$. No tā izriet, ka attālums **d** starp punktiem I un III nedrīkst pārsniegt **3 mm**.

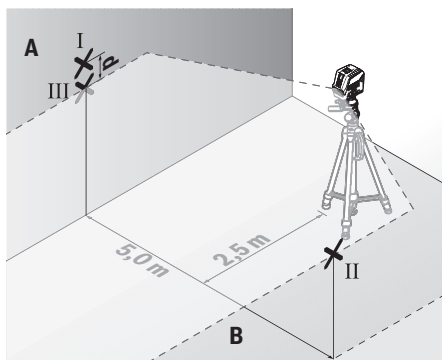
Limēniskās līnijas izlīdzinājuma precizitātes pārbaude

Pārbaudei nepieciešama brīvs laukums ar izmēriem aptuveni $5 \times 5 \text{ m}$.

- Uzstādiēt mērinstrumentu vidū starp sienām A un B, nostiprinot to uz statīva vai arī novietojot uz stingra, limēniska pamata. Izvēlieties limēniskās līnijas darba režīmu ar automātisko pašizlīdzināšanos un nogaidiet, līdz beidzas mērinstrumenta automātiskā pašizlīdzināšanās.



- 2,5 m attālumā no mērinstrumenta atzīmējiet uz abām sienām lāzera stara veidotās līnijas viduspunktus (punkts I uz sienas A un punkts II uz sienas B).



- Pagrieziet mērinstrumentu par 180°, pārvietojiet to 5 m attālumā un nogaidiet, līdz beidzas pašizlīdzināšanās process.
- Regulējot statīva augstumu vai lietojot piemērota biezuma paliktni, uzstādiet mērinstrumentu tādā augstumā, lai lāzera stara veidotās līnijas vidus sakristu ar iepriekš atzīmēto punktu II uz sienas B.
- Atzīmējiet lāzera stara veidotās līnijas vidu uz sienas A kā punktu III (tieši virs vai zem punkta I).
- Attālums **d** starp abiem atzīmētajiem punktiem I un III uz sienas A ir vienāds ar lāzera stara veidotās līmeniskās līnijas faktisko nolieci no horizontāles.

Pie mērīšanas attāluma $2 \times 5 \text{ m} = 10 \text{ m}$ maksimālā pieļaujamā noliece ir šāda:

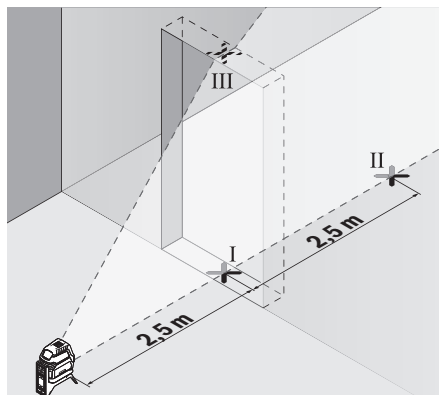
$10 \text{ m} \times \pm 0,3 \text{ mm/m} = \pm 3 \text{ mm}$. No tā izriet, ka attālums **d** starp punktiem I un III nedrīkst pārsniegt 3 mm.

Stateniskās līnijas izlīdzinājuma precizitātes pārbaude

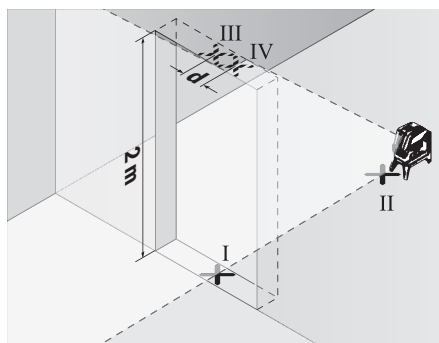
Pārbaudei nepieciešams durvju atvērums, kuram katrā pusē atrodas vismaz 2,5 m plata brīva telpa ar līmenisku, stingru pamatu.

- Novietojiet mērinstrumentu uz stingra, līdzena pamata 2,5 m attālumā no durvju atvēruma (nenostipriniet mērinstrumentu uz statīva). Izvēlieties līmeniskās līnijas darba režīmu ar automātisko pašizlīdzināšanos. Virziet

lāzera starus uz durvju atvērumu un nogaidiet, līdz beidzas mērinstrumenta automātiskā pašizlīdzināšanās.



- Atzīmējiet lāzera stara veidotās vertikālās līnijas viduspunktu uz durvju atvēruma grīdas (punkts I), 5 m attālumā durvju atvēruma otrā pusē (punkts II), kā arī uz durvju atvēruma augšējās malas (punkts III).



- Pagrieziet mērinstrumentu par 180° un novietojiet to durvju atvēruma otrā pusē, tieši aiz punkta II. Nogaidiet, līdz beidzas mērinstrumenta pašizlīdzināšanās process, un pārvietojiet lāzera stara veidototo vertikālo līniju tā, lai tās vidus precīzi šķērsotu punktus I un II.
- Iezīmējiet lāzera stara veidotās līnijas vidu uz durvju atvēruma augšējās malas kā punktu IV.
- Attālums **d** starp abiem iezīmētajiem punktiem III un IV ir vienāds ar mērinstrumenta lāzera stara veidotās vertikālās līnijas faktisko nolieci no vertikāles.
- Izmēriet durvju atvēruma augstumu.

Maksimālo pieļaujamo nolieci var aprēķināt šādi:

divkārsš durvju atvēruma augstums $\times 0,3 \text{ mm/m}$

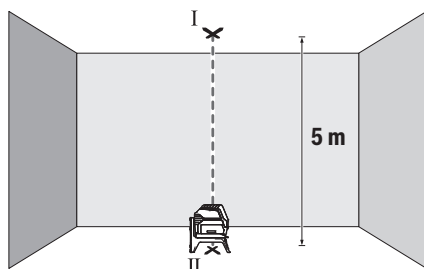
Piemērs: pie durvju atvēruma augstuma 2 m maksimālā pieļaujamā noliece ir šāda:

$2 \times 2 \text{ m} \times \pm 0,3 \text{ mm/m} = \pm 1,2 \text{ mm}$. No tā izriet, ka attālums starp punktiem III un IV nedrīkst pārsniegt 1,2 mm.

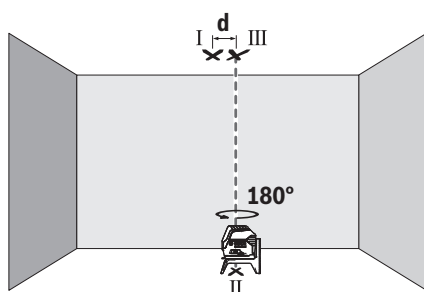
Svērteņa punkta projicēšanas precizitāte

Precizitātes pārbaudei nepieciešama brīva telpa ar cietu, līdzenu pamatu un aptuveni 5 m lielu attālumu starp grīdu un griestiem.

- Nostipriniet mērinstrumentu uz pagriežamā turētāja (23) un novietojiet to uz grīdas. Izvēlieties punkta darba režīmu un nogaidiet, līdz beidzas mērinstrumenta automātiskā pašizlīdzināšanās.



- Atzīmējiet augšējā lāzera stara projicēšanas vietas viduspunktu uz griestiem (punkts I). Tad atzīmējiet apakšējā lāzera stara projicēšanas vietas viduspunktu uz grīdas (punkts II).



- Pagrieziet mērinstrumentu par 180°. Novietojiet mērinstrumentu tā, lai apakšējā lāzera stara projicēšanas vietas viduspunkts uz grīdas sakristu ar jau atzīmēto punktu II. Nogaidiet, līdz beidzas mērinstrumenta pašizlīdzināšanās. Atzīmējiet augšējā lāzera stara projicēšanas vietas viduspunktu uz griestiem (punkts III).
- Attālums d starp abiem uz griestiem atzīmētajiem punktiem I un III ir vienāds ar mērinstrumenta faktisko nolieci no vertikāles.

Maksimālo pieļaujamo nolieci var aprēķināt šādi: divkārs attālums starp grīdu un griestiem $\times 0,7$ mm/m. Piemērs: pie attāluma starp grīdu un griestiem 5 m maksimālā pieļaujamā noliece ir šāda: $2 \times 5 \text{ m} \times \pm 0,7 \text{ mm/m} = \pm 7 \text{ mm}$. No tā izriet, ka attālums starp punktiem I un III nedrīkst pārsniegt 7 mm.

Norādījumi darbam

- **Vienmēr veidojiet atzīmes lāzera stara veidotās līnijas vai punkta vidū.** Lāzera stara projicētā apla diametrs vai līnijas platums mainās līdz ar attālumu no lāzera.

- **Mērinstruments ir aprīkots ar interfeisu, kurā tiek izmantots radio kanāls. Tāpēc jāievēro vietējie lietošanas ierobežojumi, kādi pastāv, piemēram, lidmašīnās vai slimnīcās.**

Darbs ar lāzera mērķplāksni

Lāzera mērķplāksne (31) ļauj uzlabot lāzera staru redzamību nelabvēlīgos darba apstākļos un lielā attālumā.

Lāzera mērķplāksnes (31) atstarojošā puse uzlabo lāzera staru līniju redzamību, bet caur tās caurspīdīgo pusi šīs līnijas ir redzamas arī no aizmugures.

Darbs ar statīvu (papildpiederums)

Statīvs ir ierīce ar regulējamu augstumu, kas paredzēta mērinstrumenta stabilai nostiprināšanai. Novietojiet mērinstrumentu uz statīva tā, lai tā vitne (18) atrastos pret statīva (32) vai tirdzniecībā pieejama fotostatīva 1/4" stiprinājuma skrūvi. Stingri pieskrūvējiet mērinstrumentu ar statīva stiprinājuma skrūvi.

Pirms mērinstrumenta ieslēgšanas aptuveni izlīdziniet statīvu.

Nostiprināšana ar universālā turētāja palīdzību (papildpiederums) (attēls L)

Ar universālā turētāja (26) palīdzību mērinstrumentu var nostiprināt, piemēram, uz stateniskām virsmām, caurulēm vai magnētiskiem materiāliem. Universālais turētājs ir izmantojams arī kā uz zemes novietojams statīvs, atvieglojot mērinstrumenta nostiprināšanu vēlamajā augstumā.

Pirms mērinstrumenta ieslēgšanas aptuveni izlīdziniet universālo turētāju (26).

Darbs ar lāzera starojuma uztvērēju (papildpiederums) (attēls L)

Lai atvieglotu lāzera līniju atklāšanu, strādājot neizdevīgos apgaismojuma apstākļos (spožs apkārtējais apgaismojums, darbs tiešos saules staros) vai lielā attālumā, lietojiet lāzera starojuma uztvērēju (29). Strādājot ar lāzera starojuma uztvērēju, ieslēdziet uztvērēja režīmu, kā norādīts sadaļā (skatīt „Uztvērēja režīms”, Lappuse 302).

Lāzera skatbrilles (papildpiederums)

Lāzera skatbrillēm piemīt īpašība aizturēt apkārtējo gaismu, tāpēc lāzera stars acīm liekas spilgtāks.

- **Nelietojiet lāzera skatbrilles (piederums) kā aizsargbrilles.** Lāzera skatbrilles ir paredzētas lāzera stara redzamības uzlabošanai, taču tās nespēj pasargāt acis no lāzera starojuma.

- **Nelietojiet lāzera skatbrilles kā saules brilles vai kā brilles, vadot satiksmes līdzekli.** Lāzera skatbrilles nenodrošina pilnvērtīgu aizsardzību no ultravioletā starojuma un pasliktina krāsu izšķiršanas spēju.

Darba operāciju piemēri (attēli G–M)

Mērinstrumenta lietošanas piemēri ir sniegti grafiskajās lappusēs.

Apkalpošana un apkope

Apkalpošana un tīršana

Uzturiet mērinstrumentu tīru.

Neiegremdējiet mērinstrumentu ūdenī vai citos šķidrumos.

Apslaukiet izstrādājumu ar mitru, mīkstu lupatiņu. Nelietojiet moduļa apkopei tīršanas līdzekļus vai šķīdinātājus.

Regulāri un īpaši rūpīgi tīriet lāzera stara izvadlūku virsmas un sekojiet, lai uz tām neveidotos nosēdumi.

Klientu apkalpošanas dienests un konsultācijas par lietošanu

Klientu apkalpošanas dienests atbildēs uz Jūsu jautājumiem par izstrādājumu remontu un apkalpošanu, kā arī par to rezerves daļām. Kopsalikuma attēlus un informāciju par rezerves daļām Jūs varat atrast interneta vietnē:

www.bosch-pt.com

Bosch konsultantu grupa palīdzēs Jums vislabākajā veidā rast atbildes uz jautājumiem par mūsu izstrādājumiem un to piederumiem.

Pieprasot konsultācijas un pasūtot rezerves daļas, noteikti paziņojiet 10 zīmju izstrādājuma numuru, kas norādīts uz izstrādājuma marķējuma plāksnītes.

Latvijas Republika

Robert Bosch SIA
Bosch elektroinstrumentu servisa centrs
Mūkusalas ielā 97
LV-1004 Rīga
Tālr.: 67146262
Telefakss: 67146263
E-pasts: service-pt@lv.bosch.com

Papildu klientu apkalpošanas dienesta adreses skatiet šeit:

www.bosch-pt.com/serviceaddresses

Transportēšana

Uz izstrādājumam pievienotajiem litija-jonu akumulatoriem attiecas noteikumi par bīstamo kravu pārvadāšanu. Lietotājs var transportēt akumulatorus ielu transporta plūsmā bez papildu nosacījumiem.

Pārsūtot tos ar trešo personu starpniecību (piemēram, ar gaisa transporta vai citu transporta aģentūru starpniecību), jāievēro īpaši sūtījuma iesaiņošanas un marķēšanas noteikumi. Tāpēc sūtījumu sagatavošanas laikā jāpieaicina bīstamo kravu pārvadāšanas speciālists.

Pārsūtiet akumulatoru tikai tad, ja tā korpuss nav bojāts. Aizīmējiet vaļējos akumulatora kontaktus un iesaiņojiet akumulatoru tā, lai tas iesaiņojumā nepārvietotos. Lūdzam ievērot arī ar akumulatoru pārsūtīšanu saistītos nacionālos noteikumus, ja tādi pastāv.

Atbrīvošanās no nolietotajiem izstrādājumiem



Nolietotie mērinstrumenti, to akumulatori vai baterijas, piederumi un iesaiņojuma materiāli

jāpakļauj otrreizējai pārstrādei apkārtējai videi nekaitīgā veidā.



Neizmetiet mērinstrumentu un tā akumulatorus vai baterijas sadzīves atkritumu tvērtņē!

Tikai EK valstīm.

Atbilstoši Eiropas Savienības direktīvai 2012/19/ES, lietošanai nederīgie mērinstrumenti, kā arī, atbilstoši Eiropas Savienības direktīvai 2006/66/EK, bojātie vai nolietotie akumulatori un baterijas jāsavāc atsevišķi un jāpakļauj otrreizējai pārstrādei apkārtējai videi nekaitīgā veidā.

Akumulatori/baterijas:

Litija-jonu:

Lūdzam ievērot sadaļā "Transportēšana" sniegtos norādījumus (skatīt „Transportēšana”, Lappuse 306).

Lietuvių k.

Saugos nuorodos



Kad su matavimo prietaisu dirbtumėte nepavojingai ir saugiai, perskaitykite visas nuorodas ir jų laikykitės. Jei matavimo prietaisas naudojamas nesilaikant pateiktų nuorodų, gali būti pakenkta matavimo prietaise integruotiems apsauginiams įtaisams. Pasirūpinkite, kad įspėjimieji ženklai ant matavimo prietaiso visada būtų įskaitomi. **IŠSAUGOKITE ŠIĄ INSTRUKCIJĄ IR ATIDUOKITE JĄ KARTU SU MATAVIMO PRIETAISU, JEI PERDUODATE JĮ KITAM SAVININKUI.**

- ▶ **Atsargiai** – jei naudojami kitokie nei čia aprašyti valdymo ar justavimo įrenginiai arba taikomi kitokie metodai, spinduliavimas gali būti pavojingas.
- ▶ **Matavimo prietaisas** tiekiamas su **įspėjamoju lazerio spindulio ženklu (pavaizduota matavimo prietaiso schemoje).**
- ▶ **Jei įspėjamojo lazerio spindulio ženklo tekstas yra ne jūsų šalies kalba, prieš pradėdami naudoti pirmą kartą, ant įspėjamojo ženklo užklijuokite kartu su prietaisu pateiktą lipduką jūsų šalies kalba.**



- ▶ **Nenukreipkite lazerio spindulio į žmones ar gyvūnus ir patys nežiūrėkite į tiesioginį ar atspindėtą lazerio spindulį.** Lazeriniai spinduliai galite apakinti kitus žmones, sukelti nelaimingus atsitikimus arba pakenkti akims.
- ▶ **Jei į akis buvo nukreipta lazerio spinduliuotė, akis reikia sąmoningai užmerkti ir nedelsiant patraukti galvą iš spindulio kelio.**
- ▶ **Nedarykite jokių lazerinio įtaiso pakeitimų.**
- ▶ **Akinių lazeriui matyti (papildoma įranga) nenaudokite kaip apsauginių akinių.** Akiniai lazeriui matyti yra skirti

geriau identifikuoti lazerio spindulį; jie neapsaugo nuo lazerio spinduliuotės.

- ▶ **Akinių lazeriui matyti (papildoma įranga) nenaudokite kaip akinių nuo saulės ar vairuodami transporto priemonę.** Akiniai lazeriui matyti neužtikrina visiškos UV apsaugos ir sumažina spalvų atpažinimą.
- ▶ **Matavimo prietaisą turi taisyti tik kvalifikuoti meistrai ir naudoti tik originalias atsargines dalis.** Taip bus garantuota, kad matavimo prietaisas išliks saugus naudoti.
- ▶ **Saugokite, kad vaikai be suaugusiųjų priežiūros nenaudotų lazerinio matavimo prietaiso.** Jie netikėtai gali apakinti kitus asmenis arba patys save.
- ▶ **Nedirbkite su matavimo prietaisu sprogyje aplinkoje, kurioje yra degių skysčių, dujų ar dulkių.** Matavimo prietaisui kibirkščiuojant, nuo kibirkščių gali užsidegti dulės arba susikaupę garai.
- ▶ **Neardykite akumulatoriaus.** Galimas trumpojo sujungimo pavojus.
- ▶ **Pažeidus akumuliatorių ar netinkamai jį naudojant, gali išsiveržti garų.** Akumulatorius gali užsidegti arba sprogti. Išvėdinkite patalpą ir, jei nukentėjote, kreipkitės į gydytoją. Šie garai gali sudirginti kvėpavimo takus.
- ▶ **Netinkamai naudojant akumuliatorių arba jei akumuliatorius pažeistas, iš jo gali ištekėti degaus skysčio.** Venkite kontakto su šiuo skysčiu. Jei skysčio pateko ant odos, nuplaukite jį vandeniu. Jei skysčio pateko į akis kreipkitės į gydytoją. Akumulatoriaus skystis gali sudirginti ar nudeginti odą.
- ▶ **Aštrūs daiktai, pvz., vinys ar atsuktuvai, arba išorinė jėga gali pažeisti akumuliatorių.** Dėl to gali įvykti vidinis trumpasis jungimas ir akumuliatorius gali sudegti, pradėti rūkti, sprogti ar perkaisti.
- ▶ **Nelaikykite sąvaržėlių, monetų, raktų, vinių, varžtų ar kitokių metalinių daiktų arti iš prietaiso ištraukto akumulatoriaus kontakto.** Užtrumpinus akumulatoriaus kontaktus galima nusideginti ar sukelti gaisrą.
- ▶ **Akumuliatorių naudokite tik su gamintojo gaminiais.** Tik taip apsaugosite akumuliatorių nuo pavojingos per didelės apkrovos.
- ▶ **Akumuliatoriui įkrauti naudokite tik gamintojo nurodytą kroviklį.** Naudojant kitokio tipo akumuliatoriams skirtą įkroviklį, išskyla gaisro pavojus.



Saugokite akumuliatorių nuo karščio, pvz., taip pat ir nuo ilgalaikio saulės spindulių poveikio, ugnies, nešvarumų, vandens ir drėgmės. Išskyla sprogyje ir trumpojo jungimo pavojus.



Matavimo prietaiso ir magnetinės papildomos įrangos nelaikykite arti implantų ir kitokių medicinos prietaisų, pvz., širdies stimuliatorių ir insulino pompų. Matavimo prietaiso ir papildomos įrangos magnetai sukuria lauką, kuris gali pakenkti implantų ir medicinos prietaisų veikimui.

- ▶ **Matavimo prietaisą ir magnetinę papildomą įrangą laikykite toliau nuo magnetinių laikmenų ir magneto po-**

veikiui jautrių prietaisų. Dėl matavimo prietaiso ir papildomos įrangos magnetų poveikio duomenys gali negrįžtamai dingti.

- ▶ **Prieš atliekant bet kokius matavimo prietaiso priežiūros darbus (pvz., montuojant, atliekant techninę priežiūrą ir t. t.), o taip pat prieš transportuojant ir sandėliuojant matavimo prietaisą, būtina iš jo išimti akumuliatorių ar baterijas.** Priešingu atveju galite susižeisti, netyčia nuspaudę įjungimo-išjungimo jungiklį.
- ▶ **Atsargiai! Naudojantis matavimo prietaisu Bluetooth® gali būti trikdomas kitų prietaisų ir įrenginių, lėktuvų, taip pat medicinos prietaisų (pvz., širdies stimuliatorių, klausos aparatų) veikimas. Be to, išlieka likutinė rizika, kad bus pakenkta labai arti esantiems žmonėms ir gyvūnams. Matavimo prietaiso su Bluetooth® nenaudokite arti medicinos prietaisų, degalinių, chemijos įrenginių, sričių su sprogia atmosfera ir teritorijų, kuriose atliekami sprogdinimai. Matavimo prietaiso su Bluetooth® nenaudokite lėktuvuose. Venkite ilgalaikio eksploatavimo prie kūno.**

Bluetooth® žodinis prekės ženklas, o taip pat vaizdinis prekės ženklas (logotipas), yra registruoti prekių ženklai ir „Bluetooth SIG, Inc.“ nuosavybė. „Robert Bosch Power Tools GmbH“ šiuos žodinį ir vaizdinį prekės ženklus naudoja pagal licenciją.

Gaminio ir savybių aprašas

Prašome atkreipti dėmesį į paveikslėlius priekinėje naudojimo instrukcijos dalyje.

Naudojimas pagal paskirtį

Matavimo prietaisas skirtas horizontalioms ir vertikaloms linijoms nustatyti ir patikrinti bei statmens taškams pažymėti. Matavimo prietaisas skirtas naudoti viduje ir lauke.

Naudojamiesi sukamuju laikikliu RM 2, matavimo prietaisą 360° galite pasukti apie centrinę, visada matomą statmens tašką. Tokiu būdu lazerio linijas galima tiksliai išlyginti, nekeičiant matavimo prietaiso padėties.

Pavaizduoti elementai

Pavaizduotų sudedamųjų dalių numeriai atitinka matavimo prietaiso schemos numerius.

- (1) Kreipiamasis griovelis
- (2) Įjungimo-išjungimo jungiklis
- (3) Lazerio spindulio išėjimo anga
- (4) Akumulatoriaus/baterijų įkrovos būklė
- (5) Švytuoklinio fiksatoriaus indikatorius
- (6) Imtuvo režimo mygtukas
- (7) Imtuvo režimo indikatorius
- (8) Lazerio veikimo režimo mygtukas
- (9) Ryšio Bluetooth® rodmuo
- (10) Mygtukas Bluetooth®
- (11) Akumulatoriaus skyrius

- (12) Akumuliatorius^{a)}
 (13) Baterijos adapterio dėklas^{a)}
 (14) Baterijos^{a)}
 (15) Akumuliatoriaus/baterijų adapterio atblokavimo mygtukas^{a)}
 (16) Baterijos adapterio gaubtelis^{a)}
 (17) Įspėjamasis lazerio spindulio ženklas
 (18) Jungtis tvirtinti prie stovo 1/4"
 (19) Serijos numeris
 (20) Kreipiamoji juosta^{a)}
 (21) Magnetis^{a)}
 (22) Išilginė tvirtinimo išpjova^{a)}
 (23) Sukamasis laikiklis^{a)}
 (24) Sukamojo laikiklio tikslaus reguliavimo varžtas^{a)}
 (25) Spaustuvas tvirtinti prie lubų^{a)}
 (26) Universalus laikiklis^{a)}
 (27) Sukamoji platforma^{a)}
 (28) Nuotolinio valdymo pultelis^{a)}
 (29) Lazerio spindulio imtuvas^{a)}
 (30) Akiniai lazerio matomumui pagerinti^{a)}
 (31) Lazerio nusiūkymo lentelė^{a)}
 (32) Stovas^{a)}
 (33) Teleskopinis strypas^{a)}
 (34) Apsauginis krepšys^{a)}
 (35) Baterijos adapteris^{a)}
 (36) Lagaminas^{a)}
- a) Pavaizduoti ar aprašyti priedai į tiekiamą standartinį komplektą neįeina. Visą papildomą įrangą rasite mūsų papildomos įrangos programoje.

Techniniai duomenys

Taškinis ir linijinis lazerinis nelyras	GCL 2-50 C	GCL 2-50 CG
Gaminio numeris	3 601 K66 G..	3 601 K66 H..
Veikimo nuotolis ^{a)}		
– Standartinė lazerio linija	20 m	20 m
– Su lazerio spindulio imtuvu	5–50 m	5–50 m
– Lazerio taškas aukštyne	10 m	10 m
– Lazerio taškas žemyn	10 m	10 m
Niveliavimo tikslumas ^{b)(c)}		
– Lazerio linijos	±0,3 mm/m	±0,3 mm/m
– Lazerio taškai	±0,7 mm/m	±0,7 mm/m
Tipinis savaiminio susiniveliavimo diapazonas	±4°	±4°
Horizonto suradimo laikas tipiniu atveju	< 4 s	< 4 s
Maks. eksploatavimo aukštis virš bazinio aukščio	2000 m	2000 m
Maks. santykinis oro drėgnis	90 %	90 %
Užterštumo laipsnis pagal IEC 61010-1	2 ^{d)}	2 ^{d)}
Lazerio klasė	2	2
Pulsacijos dažnis		
– Veikimas be imtuvo režimo	23 kHz	23 kHz
– Veikimas imtuvu režimu	10 kHz	10 kHz
Lazerio linija		
– Lazerio tipas	630–650 nm, < 10 mW	500–540 nm, < 10 mW
– Lazerio spindulio spalva	Raudona	Žalia
– C ₆	10	10
– Divergencija	50 × 10 mrad (visas kampas)	50 × 10 mrad (visas kampas)
Lazerio taškas		
– Lazerio tipas	630–650 nm, < 1 mW	630–650 nm, < 1 mW

Taškiniu ir linijiniu lazeriniu niveliu- ras	GCL 2-50 C	GCL 2-50 CG
- Lazerio spindulio spalva	Raudona	Raudona
- C ₆	1	1
- Divergencija	0,8 mrad (visas kampas)	0,8 mrad (visas kampas)
Suderinamas lazerio spindulio imtuvas	LR 6, LR 7	LR 7
Sriegis prietaisui prie stovo tvirtinti	1/4"	1/4"
Elektros energijos tiekimas		
- Akumulatorius (ličio jonų)	10,8 V/12 V	10,8 V/12 V
- Baterijos (šarminės mangano)	4 × 1,5 V LR6 (AA) (su baterijos adapte-riju)	4 × 1,5 V LR6 (AA) (su baterijos adapte-riju)
Veikimo trukmė, esant įjungtam veiki- mo režimui ^(B)E)	Akumulatoriai/baterijos	Akumulatoriai/baterijos
- Kryžminių linijų ir taškiniu režimas	18 h/10 h	10 h/4 h
- Kryžminių linijų režimas	25 h/16 h	13 h/6 h
- Linijiniu režimas	35 h/28 h	15 h/12 h
- Taškiniu režimas	60 h/32 h	60 h/32 h
<i>Bluetooth</i> [®] matavimo prietaisai		
- Suderinamumas	<i>Bluetooth</i> [®] 4.2 („Classic“ ir „Low Ener- gy“) ^{F)}	<i>Bluetooth</i> [®] 4.2 („Classic“ ir „Low Ener- gy“) ^{F)}
- Veikimo dažnių diapazonas	2402–2480 MHz	2402–2480 MHz
- Maks. siuntimo galia	2,5 mW	2,5 mW
<i>Bluetooth</i> [®] išmanusis telefonas		
- Suderinamumas	<i>Bluetooth</i> [®] 4.0 („Classic“ ir „Low Ener- gy“) ^{F)}	<i>Bluetooth</i> [®] 4.0 („Classic“ ir „Low Ener- gy“) ^{F)}
- Operacinė sistema	„Android 6“ (ir aukštesnės versijos) „iOS 11“ (ir aukštesnės versijos)	„Android 6“ (ir aukštesnės versijos) „iOS 11“ (ir aukštesnės versijos)
Svoris pagal „EPTA-Procedure 01:2014“		
- su akumulatoriumi ^{G)}	0,62 kg	0,62 kg
- su baterijomis	0,58 kg	0,58 kg
Matmenys (ilgis × plotis × aukštis)		
- be laikiklio	136 × 55 × 122 mm	136 × 55 × 122 mm
- su sukamuoju laikikliu	Ø 188 × 180 mm	Ø 188 × 180 mm
Apsaugos klasė ^{H)}	IP 54 (apsauga nuo dulkių ir vandens pur- slų)	IP 54 (apsauga nuo dulkių ir vandens pur- slų)
Rekomenduojama aplinkos temperatū- ra įkraunant	0 °C ... +35 °C	0 °C ... +35 °C
Leidžiamoji aplinkos temperatūra vei- kiant	-10 °C ... +50 °C	-10 °C ... +50 °C
Leidžiamoji aplinkos temperatūra san- dėliuojant	-20 °C ... +70 °C	-20 °C ... +70 °C
Rekomenduojami akumulatoriai	GBA 12V... (išskyrus GBA 12V ≥ 4.0 Ah)	GBA 12V... (išskyrus GBA 12V ≥ 4.0 Ah)

Taškinis ir linijinis lazerinis nivelyras

GCL 2-50 C

GCL 2-50 CG

Rekomenduojami krovikliai

GAL 12...

GAL 12...

GAX 18...

GAX 18...

- A) Esant nepalankioms aplinkos sąlygoms (pvz., tiesiogiai šviečiant saulei), veikimo nuotolis gali sumažėti.
 B) esant **20–25 °C**
 C) Nurodytos vertės galioja esant normalios ir palankios aplinkos sąlygoms (pvz., nėra vibracijos, nėra rūko, nėra dūmų, nėra tiesioginio saulės spinduliavimo). Po didelių temperatūros svyravimų gali atsirasti tikslumo nuokrypių.
 D) Atsiranda tik nelaidžių nešvarumų, tačiau galima tikėtis aprasojimo sukkelto laikino laidumo.
 E) Trumpesnis eksploataavimo laikas, veikiant *Bluetooth®* režimu ir/arba naudojant su „RM 3“.
 F) *Bluetooth®* „Low-Energy“ prietaisuose priklausomai nuo modelio ir operacinės sistemos gali nebūti galimybės sukurti ryšio. *Bluetooth®* prietaisai turi palaikyti SPP profilį.
 G) priklausomai nuo naudojamo akumulatoriaus
 H) Išnaša: ličio jonų akumulatorius ir baterijų adapteris „AA1“ „JP 54“ netaikomas.
 Techniniai duomenys nustatyti su tiekiamame komplekte esančiais akumulatoriais.

Firminėje lentelėje esantis gaminio numeris **(19)** yra skirtas jūsų matavimo prietaisui vienareikšmiškai identifikuoti.

Montavimas

Energijos tiekimas į matavimo prietaisą

Matavimo prietaisas gali būti naudojamas su standartinėmis baterijomis arba su Bosch ličio jonų akumulatoriais.

Naudojimas su akumulatoriumi

- **Naudokite tik techninių duomenų skyriuje nurodytus kroviklius.** Tik šie krovikliai yra priderinti prie jūsų matavimo prietaisu naudojamo ličio jonų akumulatoriaus.

Nuoroda: Naudojant matavimo prietaisui netinkamus akumulatorius, elektrinis įrankis gali pradėti netinkamai veikti arba gali būti pažeistas.

Nuoroda: Akumulatorius pristatomas iš dalies įkrautas. Kad akumulatorius veiktų visa galia, prieš pirmąjį naudojimą akumuliatorių kroviklyje visiškai įkraukite.

Ličio jonų akumuliatorių galima įkrauti bet kada, eksploataavimo trukmė dėl to nesutrumpėja. Krovimo proceso nutraukimas akumuliatoriui nekenkia.

Celių apsaugos sistema „Electronic Cell Protection (ECP)“ saugo ličio jonų akumuliatorių nuo visiškos iškrovos. Kai akumulatorius išsikrauna, apsauginis išjungiklis išjungia matavimo prietaisą.

- **Neįjunkite matavimo prietaiso, jei jį išjungė apsauginis išjungiklis.** Taip galite sugadinti ličio jonų akumuliatorių.

Norėdami **įdėti** įkrautą akumuliatorių **(12)** stumkite jį į akumulatoriaus skyrių **(11)**, kol pajusite, kad užsifiksavo.

Norėdami **išimti** akumuliatorių **(12)**, paspauskite atblokavimo mygtukus **(15)** ir ištraukite akumuliatorių iš akumulatoriaus skyriaus **(11)**. **Traukdami nenaudokite jėgos.**

Naudojimas su baterijomis

Matavimo prietaisą patariama naudoti su šarminėmis mangano baterijomis.

Baterijos įdedamos į baterijų adapterį.

- **Baterijos adapteris yra skirtas naudoti tik tam skirtose Bosch matavimo prietaisuose, su elektriniais įrankiais jį naudoti draudžiama.**

Norėdami **įdėti** baterijas, stumkite baterijų adapterio dėklą **(13)** į akumulatoriaus skyrių **(11)**. Kaip pavaizduota paveikslėlyje ant gaubtelio, į dėklą įdėkite baterijas **(16)**. Tada gaubteliu uždenkite dėklą – turite pajusti, kad užsifiksavo.



Norėdami baterijas **išimti**, paspauskite gaubtelio **(16)** atblokavimo klavišus **(15)** ir nuimkite gaubtelį. Saugokite, kad neiškristų baterijos. Todėl matavimo prietaisą laikykite taip, kad akumulatoriaus skyrius **(11)** būtų nukreiptas aukštyn. Išimkite baterijas. Norėdami išimti viduje esantį dėklą **(13)**, įkiškite pirštus į jo vidų ir, šiek tiek spausdami į šoninę sienelę, ištraukite iš matavimo prietaiso.

Visada kartu pakeiskite visas baterijas. Naudokite tik vieno gamintojo ir vienodos talpos baterijas.

- **Jei matavimo prietaiso ilgesnį laiką nenaudosite, išimkite iš jo baterijas.** Ilgesnį laiką laikant baterijas matavimo prietaise, dėl korozijos jos gali pradėti irti ir savaime išsikrauti.

Įkrovos būklės indikatoriai

Įkrovos būklės indikatoriai **(4)** rodo akumulatoriaus ir baterijų įkrovos būklę:

LED	Įkrovos būklė
Nuolat šviečia žalias indikatorius	100–75 %
Nuolat šviečia geltonas indikatorius	75–35 %
Mirksinti raudona šviesa	< 35 %
Nešviečia	– Pažeistas akumulatorius – Išsikrovusios baterijos

Kai akumulatorius ar baterijos išsikrauna, lazerio linijų šviesumas po truputį silpnėja.

Pažeistą akumuliatorių arba tuščias baterijas nedelsdami pakeiskite.

Darbas su sukamuoju laikikliu RM 2 (žr. A1 – A3 pav.)

Naudodamiesi sukamuoju laikikliu (23), matavimo prietaisą 360° galite pasukti apie centrinį, visada matomą statmens tašką. Tokiu būdu galima nustatyti lazerio linijas, nekeičiant matavimo prietaiso padėties.

Lazerio linijas tikslaus nustatymo varžtu (24) galite tiksliai išlyginti pagal atskaitos taškus.

Matavimo prietaiso krepiamąjį griovelį (1) įstatykite į krepiamąjį bėgelį (20), esantį ant sukamojo laikiklio (23), ir stumkite matavimo prietaisą ant platformos iki atramos.

Norėdami nuimti, matavimo prietaisą traukite nuo sukamojo laikiklio priešinga kryptimi.

Galimos sukamojo laikiklio padėtys:

- pastatyti ant lygaus paviršiaus,
- prisukti prie nuožulnaus paviršiaus,
- spaustuvu, skirtu tvirtinti prie lubų, (25) pritvirtinti prie lubų lentjuostės,
- magnetu (21) pritvirtinti prie metalinių paviršių.

Naudojimas

Paruošimas naudoti

► **Saugokite matavimo prietaisą nuo drėgmės ir tiesioginio saulės spindulių poveikio.**

► **Matavimo prietaisą saugokite nuo itin aukštos ir žemos temperatūros bei temperatūros svyravimų.** Pvz., nepalikite jo ilgesniam laikui automobilyje. Esant didesniems temperatūros svyravimams, pirmiausia palaukite, kol stabilizuosis jo temperatūra, ir prieš tęsdami darbą visada atlikite tikslumo patikrą (žr. „Matavimo prietaiso tikslumo patikra“, Puslapis 313).

Esant ypač aukštai ir žemai temperatūrai arba temperatūros svyravimams, gali būti pakenkiama matavimo prietaiso tikslumui.

► **Saugokite, kad matavimo prietaisas nebūtų smarkiai sutrenktas ir nenukristų.** Po stipraus išorinio poveikio matavimo prietaisui, prieš tęsdami darbą, visada turėtumėte atlikti tikslumo patikrinimą (žr. „Matavimo prietaiso tikslumo patikra“, Puslapis 313).

► **Jei matavimo prietaisą norite transportuoti, jį išjunkite.** Prietaisą išjungus švytavimo mazgas užblokuojamas, nes prietaisui labai judant neužblokuotas mazgas gali būti pažeidžiamas.

Ijungimas ir išjungimas

Norėdami matavimo prietaisą **įjungti**, įjungimo-išjungimo jungiklį (2) pastumkite į padėtį **On** (darbui su švytuokliniu fiksiatoriumi) arba į padėtį **On** (darbui su automatiniu nivelavimo įtaisu). Matavimo prietaisą įjungus, per lazerio spindulių išėjimo angą (3) tuoj pat siunčiami lazerio spinduliai.

► **Nenukreipkite lazerio spindulio į kitus asmenis ar gyvūnus ir nežiūrėkite į lazerio spindulį patys, net ir būdami atokiau nuo prietaiso.**

Norėdami matavimo prietaisą **išjungti**, įjungimo-išjungimo jungiklį (2) pastumkite į padėtį **Off**. Prietaisą išjungus švytavimo mazgas užblokuojamas.

► **Nepalikite įjungto matavimo prietaiso be priežiūros, o baigę su prietaisu dirbti, jį išjunkite.** Lazerio spindulys gali apakinti kitus žmones.

Jei viršijama aukščiausia leidžiamoji 50 °C darbinė temperatūra, lazerio spindulys išsijungia automatiškai, kad apsaugotų lazerio diodą. Kai prietaisas atvėsta, jis vėl yra parengties būsenoje ir jį vėl galima įjungti.

Automatinis išjungimas

Jei apytikriai per 120 min. nepaspaudžiamas joks mygtukas, kad būtų tausojamas akumulatorius ar baterijos, matavimo prietaisas automatiškai išsijungia.

Norėdami po automatinio išjungimo matavimo prietaisą vėl įjungti, galite arba pastumti įjungimo-išjungimo jungiklį (2) į padėtį „Off“ ir matavimo prietaisą vėl įjungti, arba paspausti lazerio veikimo režimo mygtuką (8).

Automatinio išjungimo įtaiso laikinas deaktyvinimas

Norėdami deaktyvinti automatinio išjungimo įtaisą (esant įjungtam matavimo prietaisui), ne mažiau kaip 3 s spauskite mygtuką (8). Kai automatinio išjungimo įtaisas deaktyvinamas, kaip patvirtinimas apie atliktą operaciją, trumpai sumirksi lazerio spinduliai.

Nuoroda: Jei darbinė temperatūra viršija 45 °C, automatinio išjungimo įtaiso deaktyvinti nebegalima.

Jei automatinio išjungimo įtaisą norite suaktyvinti, matavimo prietaisą išjunkite ir vėl įjunkite.

Veikimo režimo pasirinkimas

Šis matavimo prietaisas yra su keliais veikimo režimais, kuriuos jūs bet kada galite perjungti:

- **Kryžminių linijų ir taškinis režimas:** matavimo prietaisas sukuria horizontalią ir vertikalią lazerio liniją pirmyn bei po vieną vertikalią lazerio tašką aukštyn ir žemyn. Lazerio linijos susikerta 90° kampu.
- **Horizontalios linijos režimas:** matavimo prietaisas sukuria horizontalią lazerio liniją pirmyn.
- **Vertikalios linijos režimas:** matavimo prietaisas sukuria vertikalią lazerio liniją pirmyn. Pastačius matavimo prietaisą patalpoje, vertikali lazerio linija bus nukreipta į lubas ir eis per viršutinį lazerio tašką. Matavimo prietaisą pritvirtinus prie sienos, vertikali lazerio linija sukuria beveik nenutrūkstamą aplink einančią lazerio liniją (360° liniją).
- **Taškinis režimas:** matavimo prietaisas sukuria po vieną vertikalią lazerio tašką aukštyn ir žemyn.

Visus veikimo režimus, išskyrus taškinį režimą, galima pasirinkti tiek su automatiniu nivelavimo įtaisu, tiek ir su švytuokliniu fiksiatoriumi.

Norėdami pakeisti veikimo režimą, paspauskite veikimo režimų mygtuką (8).

Darbas su automatinio niveliavimo įtaisais

Veiksmų seka	Horizontalios linijos režimas	Vertikalios linijos režimas	Taškinis režimas	Švytuoklinio fiksatoriaus indikatorius (5)	Pav.
Jungimo-išjungimo jungiklis (2) padėtyje „On“	●	●	●		B
	Kryžminių linijų režimas				
1 × paspauskite lazerio veikimo režimo mygtuką (8)	●	–	–		C
2 × paspauskite lazerio veikimo režimo mygtuką (8)	–	●	–		D
3 × paspauskite lazerio veikimo režimo mygtuką (8)	–	–	●		E
4 × paspauskite lazerio veikimo režimo mygtuką (8)	●	●	●		B
	Kryžminių linijų režimas				

Jei dirbdami su automatinio niveliavimo įtaisais perjungiate į režimą „Darbas su švytuokliniu fiksatoriumi“ (jungimo-išjun-

gimo jungiklis (2) padėtyje „On“, visada suaktyvinamas šio režimo pirmasis galimas rodmenų derinys.

Darbas su švytuokliniu fiksatoriumi

Veiksmų seka	Horizontalios linijos režimas	Vertikalios linijos režimas	Taškinis režimas	Švytuoklinio fiksatoriaus indikatorius (5)	Pav.
Jungimo-išjungimo jungiklis (2) padėtyje „On“	●	●	–		F
	Kryžminių linijų režimas				Raudona
1 × paspauskite lazerio veikimo režimo mygtuką (8)	●	–	–		Raudona
2 × paspauskite lazerio veikimo režimo mygtuką (8)	–	●	–		Raudona
3 × paspauskite lazerio veikimo režimo mygtuką (8)	●	●	–		F
	Kryžminių linijų režimas				Raudona

Jei dirbdami su švytuokliniu fiksatoriumi perjungiate į režimą „Darbas su automatinio niveliavimo įtaisais“ (jungimo-išjungimo jungiklis (2) padėtyje „On“), visada suaktyvinamas šio režimo pirmasis galimas rodmenų derinys.

Imtuvo režimas

Norint dirbti su lazerio spindulio imtuvu (29), nepriklausomai nuo pasirinkto veikimo režimo, būtina suaktyvinti imtuvo režimą.

Veikiant imtuvo režimu, lazerio linijos mirksi labai dideliu dažniu, todėl jas gali aptikti lazerio spindulio imtuvas (29).

Norėdami įjungti imtuvo režimą, paspauskite mygtuką (6). Indikatorius (7) šviečia žaliai.

Esant įjungtam imtuvo režimui, lazerio linijos matomumas žmogaus akiai sumažėja. Todėl dirbdami be lazerio spindulio imtuvo, pakartotiniu mygtuko (6) paspaudimu imtuvo režimą išjunkite. Imtuvo režimo rodmuo (7) užgesa.

Automatinio niveliavimo įtaisai

Darbas su automatinio niveliavimo įtaisais (žr. B–E)

Matavimo prietaisą pastatykite ant horizontalaus, tvirto pagrindo arba pritvirtinkite jį prie sukamojo laikiklio (23).

Jei norite dirbti su automatinio niveliavimo įtaisais, jungimo-išjungimo jungiklį (2) pastumkite į padėtį „On“.


Automatinis niveliavimo įtaisas savaiminio susiniveliavimo diapazone $\pm 4^\circ$ esančius nelygumus išlygina automatiškai. Jei lazerio spinduliai nebemirksi, vadinasi matavimo prietaisas yra išlygintas.

Jei automatinis niveliavimas negalimas, pvz., jei matavimo prietaiso atraminis paviršius daugiau kaip 4° nukrypsta nuo horizontalės, lazerio spinduliai greitai mirksi.

Tokiu atveju, matavimo prietaisą pastatykite horizontaliai ir palaukite, kol savaimė susiniveliuos. Kai tik matavimo prietaisas grįžta į savaiminio susiniveliavimo diapazoną $\pm 4^\circ$, lazerio spinduliai pradeda šviesti nuolat.

Jei veikimo metu matavimo prietaisas sujodinamas arba pakeičiama jo padėtis, jis automatiškai vėl suniveliuojamas. Kad dėl matavimo prietaiso pasislinkimo išvengtumėte klaidų, po niveliavimo patikrinkite lazerio spindulių padėtį atskaitos taškų atžvilgiu.

Darbas su švytuokliniu fiksatoriumi (žr. F pav.)

Jei norite dirbti su švytuokliniu fiksatoriumi, įjungimo-išjungimo jungiklį (2) pastumkite į padėtį „On“ . Švytuoklinio fiksatoriaus indikatorius (5) šviečia raudonai, o lazerio linijos nuolat lėtai mirksi.

Dirbant su švytuokliniu fiksatoriumi, automatinio niveliavimo įtaisas yra išjungtas. Matavimo prietaisą galite laikyti rankoje arba pastatyti ant pasvirusio pagrindo. Lazerio spinduliai nebeniveliuojami ir nebūtinai yra statmeni vienas kito atžvilgiu.

Nuotolinis valdymas, naudojant Bluetooth®

Matavimo prietaisas yra su Bluetooth® moduliu, kuris, naudojantis radijo ryšio technika, leidžia nuotoliniu būdu valdyti išmanųjį telefoną su Bluetooth® sąsaja.

Informaciją apie sistemai keliamas sąlygas Bluetooth® ryšiu sukurti rasite Bosch internetiniame puslapyje www.bosch-pt.com.

Valdant nuotoliniu būdu Bluetooth® ryšiu, esant blogoms priėmimo sąlygoms, tarp galinio prietaiso ir matavimo prietaiso gali būti laiko uždelsa.

Nuotoliniam valdymui galima naudoti Bosch programėles („Apps“). Jas, priklausomai nuo galinio prietaiso, galima pasisijusti į atminties įtaisus:



Bluetooth® įjungimas

Norėdami nuotoliniam valdymui įjungti Bluetooth®, paspauskite Bluetooth® mygtuką (10). Įsitinkinkite, kad yra suaktyvinta jūsų mobiliojo galinio prietaiso Bluetooth® sąsaja.

Įjungus Bosch programėlę, sukuriama ryšys tarp mobiliojo galinio prietaiso ir matavimo prietaiso. Jei surandami keli aktyvūs matavimo prietaisai, išsirinkite tinkamą matavimo prietaisą. Jei surandamas tik vienas aktyvus matavimo prietaisas, automatiškai sukuriama ryšys.

Ryšys yra sukurtas, kai tik pradeda šviesti Bluetooth® indikatorius (9).

Bluetooth® ryšys dėl per didelio atstumo arba kliūčių tarp matavimo prietaiso ir mobiliojo galinio prietaiso bei elektromagnetinės triukšties sukeliančių šaltinių gali nutrūkti. Tokiu atveju pradeda mirksėti Bluetooth® rodmuo (9).

Bluetooth® išjungimas

Norėdami nuotoliniam valdymui išjungti Bluetooth®, paspauskite Bluetooth® mygtuką (10) arba išjunkite matavimo prietaisą.

Matavimo prietaiso tikslumo patikra

Įtaka niveliavimo tikslumui

Didžiausią įtaką niveliavimo tikslumui turi aplinkos temperatūra. Lazerio spindulį ypač gali pakreipti temperatūros skirtumai, susidarantys nuo pagrindo kylant aukštyn.

Kadangi arti žemės temperatūros sluoksniai ypač ryškūs, esant didesniam nei 20 m atstumui, reikėtų dirbti naudojant trikojį stovą. Prietaisą visada statykite darbo zonos centre.

Be išorinių veiksnių nuokrypiai gali sąlygoti ir prietaiso specifinės savybės (pvz., prietaisui nukritus ar jį stipriai sutrenkus). Todėl kaskart prieš pradėdami dirbti patikrinkite, ar tiksliai sukalibruota.

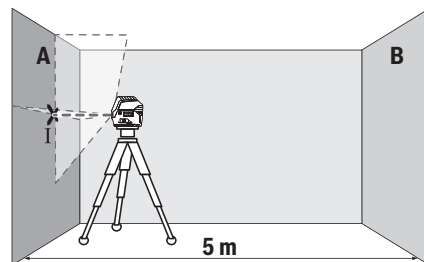
Kiekvieną kartą pirmiausia patikrinkite horizontalios lazerio linijos aukščio ir niveliavimo tikslumą, o po to – vertikalios lazerio linijos niveliavimo tikslumą ir statmens tikslumą.

Jei atlikus vieną iš patikrinimų matavimo prietaisas nors vieną kartą viršijo didžiausią nuokrypą, dėl prietaiso remonto kreipkitės Bosch įrankių remonto dirbtuves.

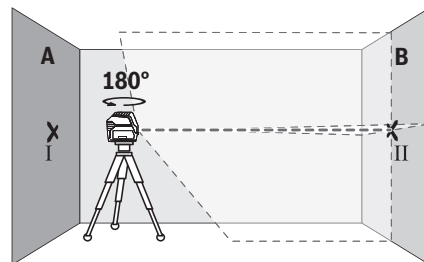
Horizontalios linijos aukščio tikslumo patikrinimas

Norint atlikti patikrinimą, jums reikia laisvo 5 m ilgio matavimo atstumo ant tvirto pagrindo tarp dviejų sienų A ir B.

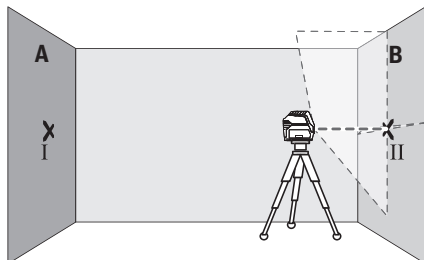
- Pritvirtinkite matavimo prietaisą arti sienos A ant stovo arba pastatykite ant tvirto, lygus pagrindo. Matavimo prietaisą įjunkite. Pasirinkite kryžminių linijų režimą su automatinio niveliavimu.



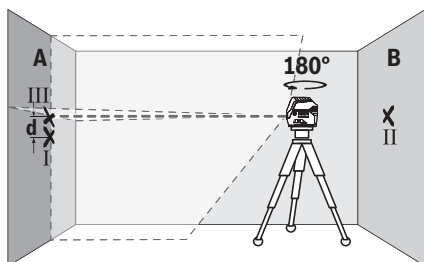
- Nukreipkite lazerį į arti esančią sieną A ir palaukite, kol matavimo prietaisas susiniveliuos. Pažymėkite taško, kuriame ant sienos susikerta lazerio linijos, vidurį (taškas I).



- Pasukite matavimo prietaisą 180° kampu, palaukite, kol susiniveliuos, ir ant priešais esančios sienos B pažymėkite lazerio linijų susikirtimo tašką (taškas II).
- Matavimo prietaisą nepasukdami padėkite arti sienos B, jį įjunkite ir palaukite, kol susiniveliuos.



- Nustatykite matavimo prietaisą tokiame aukštyje (naudamiesi stovu arba padėdami pagrindą), kad lazerio linijų susikirtimo taškas tiksliai sutaptų su prieš tai ant sienos B pažymėtu tašku II.



- Pasukite matavimo prietaisą 180° kampu, nepakeisdami aukščio. Nukreipkite jį į sieną A, kad vertikali lazerio linija eitų per ką tik pažymėtą tašką I. Palaukite, kol matavimo prietaisas susiniveliuos, ir ant sienos A pažymėkite lazerio linijų susikirtimo tašką (taškas III).
- Ant sienos A pažymėtų abiejų taškų I ir III skirtumas **d** rodo faktinę matavimo prietaiso aukščio nuokrypą.

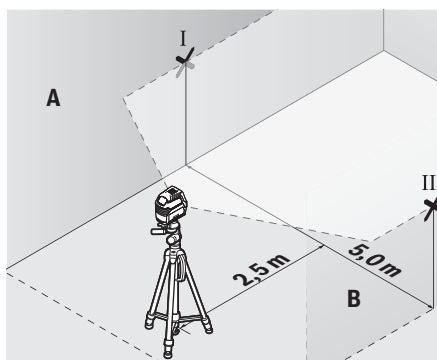
Esant $2 \times 5 \text{ m} = 10 \text{ m}$ matavimo atstumui, maksimalus leidžiamasis nuokrypis:

$10 \text{ m} \times \pm 0,3 \text{ mm/m} = \pm 3 \text{ mm}$. Skirtumas **d** tarp taškų I ir III gali būti ne didesnis kaip 3 mm.

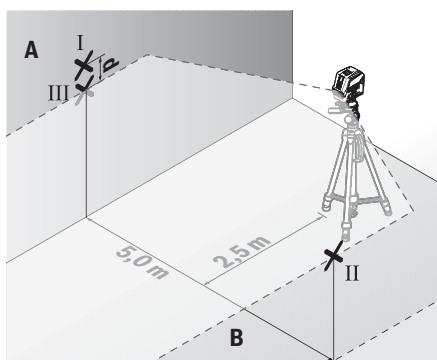
Horizontalios linijos niveliavimo tikslumo patikrinimas

Norint atlikti patikrinimą, reikia apie $5 \times 5 \text{ m}$ laisvo ploto.

- Pritvirtinkite matavimo prietaisą viduryje tarp sienų A ir B ant stovo arba pastatykite ant tvirto, lygaus pagrindo. Pasirinkite horizontalios linijos režimą ir palaukite, kol matavimo prietaisas susiniveliuos.



- Ant abiejų sienų 2,5 m atstumu nuo matavimo prietaiso pažymėkite lazerio linijos vidurį (taškas I ant sienos A ir taškas II ant sienos B).



- Matavimo prietaisą, pasuktą 180° kampu pastatykite 5 m atstumu ir palaukite, kol susiniveliuos.
- Nustatykite matavimo prietaisą tokiame aukštyje (naudamiesi stovu arba padėdami pagrindą), kad lazerio linijos vidurys tiksliai sutaptų su prieš tai ant sienos B pažymėtu tašku II.
- Ant sienos A pažymėkite lazerio linijos vidurį – tašką III (statmenai virš arba po taško I).
- Ant sienos A pažymėtų abiejų taškų I ir III skirtumas **d** rodo faktinę matavimo prietaiso nuokrypą nuo horizontalės.

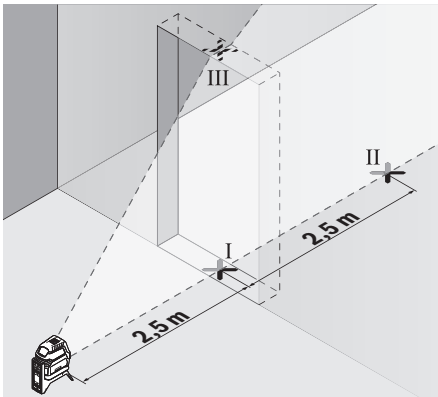
Esant $2 \times 5 \text{ m} = 10 \text{ m}$ maksimalus leidžiamasis nuokrypis:

$10 \text{ m} \times \pm 0,3 \text{ mm/m} = \pm 3 \text{ mm}$. Skirtumas **d** tarp taškų I ir III gali būti ne didesnis kaip 3 mm.

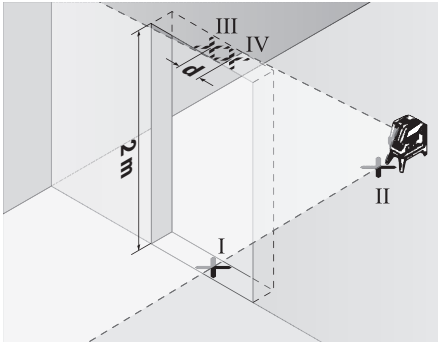
Vertikalios linijos niveliavimo tikslumo patikrinimas

Norint atlikti patikrinimą, reikia durų angos, nuo kurios (ant tvirto pagrindo) abejuose durų pusėse yra vietos ne mažiau kaip 2,5 m.

- Pastatykite matavimo prietaisą 2,5 m atstumu nuo durų angos ant tvirto, lygaus pagrindo (ne ant stovo). Pasirinkite vertikaliųjų linijų režimą su automatiniu niveliavimu. Lazerio liniją nukreipkite į durų angą ir palaukite, kol matavimo prietaisas susiniveliuos.



- Vertikali lazerio linijos vidurį pažymėkite ant durų angos grindų (taškas I), 5 m atstumu kitoje durų angos pusėje (taškas II) bei ant viršutinio durų angos krašto (taškas III).



- Pasukite matavimo prietaisą 180° kampu ir pastatykite jį kitoje durų angos pusėje iškart už taško II. Palaukite, kol matavimo prietaisas susiniveliuos, ir nukreipkite vertikalią lazerio liniją taip, kad jos vidurys eitų tiesiai per taškus I ir II.
- Lazerio linijos vidurį ant viršutinio durų angos krašto pažymėkite kaip tašką IV.
- Abiejų pažymėtų taškų III ir IV skirtumas d rodo faktinę matavimo prietaiso nuokrypą nuo vertikalės.
- Išmatuokite durų angos aukštį.

Maksimalų leidžiamąjį nuokrypį apskaičiuokite taip:

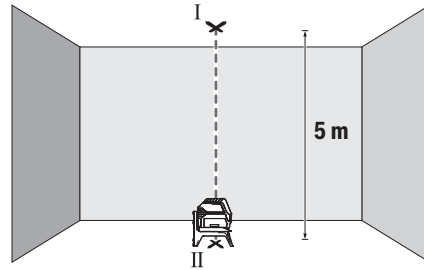
dvigubas durų angos aukštis $\times 0,3$ mm/m

Pavyzdys: kai durų aukštis lygus 2 m, nuokrypis turi būti ne didesnis kaip $2 \times 2 \text{ m} \times \pm 0,3 \text{ mm/m} = \pm 1,2$ mm. Taškai III ir IV turi būti nutolę vienas nuo kito ne daugiau kaip 1,2 mm.

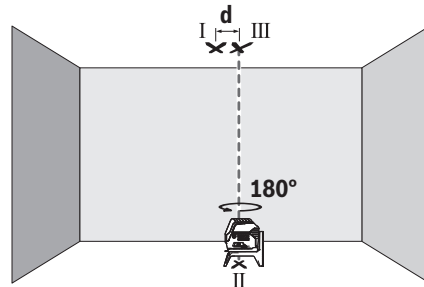
Statmens tikslumo patikrinimas

Norint atlikti patikrinimą, jums reikia laisvo apie 5 m ilgio matavimo atstumo ant tvirto pagrindo tarp grindų ir lubų.

- Matavimo prietaisą pritvirtinkite ant sukamojo laikiklio (23) ir pastatykite ant žemės. Pasirinkite taškinį režimą ir palaukite, kol matavimo prietaisas susiniveliuos.



- Ant lubų pažymėkite viršutinio lazerio taško vidurį (taškas I). Apatinio lazerio taško vidurį pažymėkite ant žemės (taškas II).



- Matavimo prietaisą pasukite 180° kampu. Nustatykite jį į tokią padėtį, kad apatinio lazerio taško vidurys būtų jau pažymėtame taške II. Palaukite, kol matavimo prietaisas susiniveliuos. Pažymėkite viršutinio lazerio taško vidurį (taškas III).
- Abiejų pažymėtų taškų I ir III skirtumas d rodo faktinę matavimo prietaiso nuokrypą nuo vertikalės.

Maksimalų leidžiamąjį nuokrypį apskaičiuokite taip: dvigubas atstumas tarp grindų ir lubų $\times 0,7$ mm/m.

Pavyzdžiui: kai atstumas tarp grindų ir lubų 5 m, nuokrypis turi būti ne didesnis kaip $2 \times 5 \text{ m} \times \pm 0,7 \text{ mm/m} = \pm 7$ mm. Taškai I ir III turi būti nutolę vienas nuo kito ne daugiau kaip 7 mm.

Darbo patarimai

- ▶ **Visada žymėkite tik lazerio taško ar lazerio linijos vidurį.** Lazerio taško dydis ir lazerio linijos plotis kinta priklausomai nuo atstumo.
- ▶ **Matavimo prietaisas yra su radijo sąsaja. Būtina laikytis vietinių eksploataavimo apribojimų, pvz., lėktuvuose ar ligoninėse.**

Darbas su lazerio nusaikymo lentele

Lazerio nusaikymo lentelė (31) pagerina lazerio spindulio matomumą, esant nepalankioms sąlygoms ir matuojant didesniu atstumu.

Lazerio nusaikymo lentelės (31) atspindintis paviršius pagerina lazerio linijos matomumą, o per permatomą dalį lazerio liniją galima matyti ir iš užpakalinio lazerio nusaikymo lentelės paviršiaus.

Darbas su stovu (papildoma įranga)

Ant stovo prietaisas stovi stabiliai ir juo galima reguliuoti prietaiso aukštį. Naudodamiesi 1/4" jungtimi tvirtinti prie stovo (18), matavimo prietaisą prisukite prie stovo (32) sriegio arba prie standartinio trikojo stovo. Matavimo prietaisą tvirtai prisukite stovo fiksuojamuoju varžtu.

Prieš įjungdami matavimo prietaisą, stovą apytiksliai išlyginkite.

Pritvirtinimas universaliuoju laikikliu (papildoma įranga) (žr. L pav.)

Naudodamiesi universaliuoju laikikliu (26), matavimo prietaisą galite pritvirtinti, pvz., prie vertikalių paviršių, vamzdžių ir įsmagnetinančių objektų. Universalų laikiklį taip pat galima naudoti kaip stovą, jis palengvina matavimo prietaiso aukščio išlyginimą.

Prieš įjungdami matavimo prietaisą, universalų laikiklį (26) apytiksliai išlyginkite.

Darbas su lazerio spindulio imtuvu (papildoma įranga) (žr. L pav.)

Esant nepalankioms šviesos sąlygoms (šviesi aplinka, tiesioginiai saulės spinduliai) ir jei reikia matuoti didesniu atstumu, kad geriau surastumėte lazerio linijas, naudokite lazerio spindulio imtuvą (29). Dirbdami su lazerio spindulio imtuvu, įjunkite imtuvo režimą (žr. „Imtuvo režimas“, Puslapis 312).

Akiniai lazerio matomumui pagerinti (papildoma įranga)

Akiniai lazerio matomumui pagerinti išfiltruoja aplinkos šviesą. Todėl lazerio šviesa tampa akiai aiškiau matoma.

► **Akinių lazeriui matyti (papildoma įranga) nenaudokite kaip apsauginių akinių.** Akiniai lazeriui matyti yra skirti geriau identifikuoti lazerio spindulį; jie neapsaugo nuo lazerio spinduliuotės.

► **Akinių lazeriui matyti (papildoma įranga) nenaudokite kaip akinių nuo saulės ar vairuodami transporto priemonę.** Akiniai lazeriui matyti neužtikrina visiškos UV apsaugos ir sumažina spalvų atpažinimą.

Darbo pavyzdžiai (žr. G–M pav.)

Pavyzdžių apie matavimo prietaiso naudojimo galimybes rasite grafiniuose puslapiuose.

Priežiūra ir servisas**Priežiūra ir valymas**

Matavimo prietaisas visuomet turi būti švarus.

Neapanardinkite matavimo prietaiso į vandenį ir kitokius skysčius.

Visus nešvarumus nuvalykite drėgnu minkštu skudurėliu. Nenaudokite valymo priemonių ir tirpiklių.

Paviršius ties lazerio spindulio išėjimo anga valykite reguliariai. Atkreipkite dėmesį, kad po valymo neliktų prilipusių siūlelių.

Klientų aptarnavimo skyrius ir konsultavimo tarnyba

Klientų aptarnavimo skyriuje gausite atsakymus į klausimus, susijusius su jūsų gaminio remontu, technine priežiūra bei atsarginėmis dalimis. Detalios brėžinys ir informacijos apie atsargines dalis rasite interneto puslapyje:

www.bosch-pt.com

Bosch konsultavimo tarnybos specialistai mielai pakonsultuos Jus apie gaminius ir jų papildomą įrangą.

Ieškant informacijos ir užsakant atsargines dalis prašome būtinai nurodyti dešimtženklį gaminio numerį, esantį firminėje lentelėje.

Lietuva

Bosch įrankių servisas

Informacijos tarnyba: (037) 713350

Įrankių remontas: (037) 713352

Faksas: (037) 713354

El. paštas: service-pt@lv.bosch.com

Kitus techninės priežiūros skyriaus adresus rasite čia:

www.bosch-pt.com/serviceaddresses

Transportavimas

Kartu pateikiamų ličio jonų akumuliatorių gabenimui taikomos pavojingų krovinių gabenimą reglamentuojančių įstatymų nuostatos. Naudotojui akumuliatorius gabenti keliais leidžiama be jokių apribojimų.

Jei siunčiant pasitelkiami tretieji asmenys (pvz., oro transportas, ekspedijavimo įmonė), būtina atsižvelgti į pakuotei ir ženkliniui taikomus ypatingus reikalavimus. Būtina, kad rengiant siuntą dalyvautų pavojingų krovinių gabenimo specialistas.

Siųskite tik tokius akumuliatorius, kurių nepažeistas korpusas. Aplikuokite kontaktus ir supakuokite akumuliatorių taip, kad jis pakuotėje nejudėtų. Taip pat laikykitės ir esamų papildomų nacionalinių taisyklių.

Šalinimas

Matavimo prietaisai, akumuliatoriai/baterijos, papildoma įranga ir pakuotės turi būti ekologiškai utilizuojami.



Matavimo prietaisų, akumuliatorių ir baterijų nesmeskite į buitinių atliekų konteinerį!

Tik ES šalims:

Pagal Europos direktyvą 2012/19/ES, naudoti nebetinkami matavimo prietaisai ir, pagal Europos direktyvą 2006/66/EB, pažeisti ir išeikvoti akumuliatoriai bei baterijos turi būti surenkami atskirai ir perdirbami aplinkai nekenksmingu būdu.

Akumuliatoriai/baterijos:**Ličio jonų:**

prašome laikytis transportavimo skyriuje pateiktų nuorodų (žr. „Transportavimas“, Puslapis 316).

日本語

安全上の注意事項



メジャーリングツールを危険なく安全にお使いいただくために、すべての指示をよくお読みになり、指示に従って正しく使用してください。本機を指示に従って使用しない場合、本機に組み込まれている保護機能が損なわれることがあります。本機に貼られている警告ラベルが常に見える状態でお使いください。この取扱説明書を大切に保管し、ほかの人に貸し出す場合には一緒に取扱説明書もお渡しください。

- ▶ **注意** - 本書に記載されている以外の操作/調整装置を使用したり、記載されている以外のことを実施した場合、レーザー光を浴びて危険が生じるおそれがあります。
- ▶ 本メジャーリングツールは、レーザー警告ラベル（構造図のページにあるメジャーリングツールの図）が付いた状態で出荷されます。
- ▶ レーザー警告ラベルのテキストがお使いになる国の言語でない場合には、最初にご使用になる前にお使いになる国の言語で書かれた同梱のラベルをその上に貼り付けてください。



レーザー光を直接、または反射したレーザー光をのぞいたり、人や動物に向けたりしないでください。これにより誰かの目が眩んだり、事故を引き起こしたり、目を負傷するおそれがあります。

- ▶ レーザー光が目に入った場合、目を閉じてすぐにレーザー光から顔を逸らしてください。
- ▶ レーザー装置を改造しないでください。
- ▶ 安全メガネとしてレーザー用保護メガネ（アクセサリ）を使用しないでください。レーザー用保護メガネはあくまでもレーザービームを見やすくするためのもので、レーザー光から保護するものではありません。
- ▶ レーザー用保護メガネ（アクセサリ）をサングラスとして使用したり、道路交通上で着用したりしないでください。レーザー用保護メガネは紫外線から目を完全に守ることはできず、また着用したままだと色の認識力を低下させます。
- ▶ メジャーリングツールの修理は、必ずお買い求めの販売店、または電動工具サービスセンターにお申し付けください。専門知識を備えた担当スタッフが純正交換部品を使用して作業を行います。これによりメジャーリングツールの安全性が確実に保護されます。
- ▶ 誰もいないところでお子様に本機を使用させないでください。意図しなくても誰かの目を眩ませしまう場合があります。
- ▶ 可燃性の液体、ガスまたは粉塵が存在する、爆発の危険のある環境でメジャーリングツールを

使用しないでください。メジャーリングツールが火花を発生し、ほこりや煙に引火するおそれがあります。

- ▶ **バッテリーを分解しないでください。** ショートにつながるおそれがあります。
- ▶ **バッテリーが損傷していたり、バッテリーを不適切に使用すると、煙が発生する可能性があります。** さらにバッテリーが発火したり、爆発したりするおそれがあります。その場合には新鮮な空気を取り入れ、不快感がある場合には医師の診断を受けてください。煙が気道を刺激する可能性があります。
- ▶ **誤った方法でバッテリーを使用したり、不具合のあるバッテリーを使用したりすると、バッテリーから可燃性の液体が漏れ出るおそれがあります。** その液体に決して触れないでください。誤って触れてしまった場合には、すぐにきれいな水で洗い流してください。液体が目に入った場合は、すぐに医師の診断を受けてください。バッテリー液が漏れ出た場合、皮膚に接触すると刺激を受けたり、やけどにつながるおそれがあります。
- ▶ **釘やドライバーなどの先の尖った物体により、または外的な力を加えるとバッテリーが損傷することがあります。** これによって内部ショートが生じたり、バッテリーが燃焼・発煙・爆発・過熱するおそれがあります。
- ▶ **コンタクトをブリッジするおそれのあるクリップ、硬貨、鍵、釘、ネジやその他の小さな金属製のものに、使用していないバッテリーを近づけないでください。** バッテリーのコンタクト間のショートは、火災につながるおそれがあります。
- ▶ **メーカーの製品にのみバッテリーを使用してください。** 組み合わせでご使用になる場合に限り、バッテリーは危険な過負荷から保護されます。
- ▶ **メーカーが推奨している充電器でのみバッテリーを充電してください。** 特定のバッテリーの充電を目的に製造された充電器で他のバッテリーを充電すると、火災の原因となることがあります。



長時間当たる直射日光、火、汚れ、水や湿度から保護し、バッテリーを熱から守ってください。爆発やショートにつながるおそれがあります。

メジャーリングツールと磁気を帯びたアクセサリを埋め込み型医療機器やその他の医療器具（ペースメーカーやインスリンポンプなど）に近づけないようにしてください。メジャーリングツールとアクセサリのマグネットにより磁界が生じ、埋め込み型医療機器やその他の医療器具の機能を損ねるおそれがあります。

- ▶ **メジャーリングツールと磁気を帯びた磁気データ媒体や磁気の影響を受けやすい装置に近づけ**

ないようにしてください。メジャーリングツールとアクセサリーのマグネットの作用により、不可逆的なデータの損失を招くおそれがあります。

- ▶ 本機での作業を行う際（取付け、保守など）ならびに本機を輸送および保管する際には、あらかじめバッテリーを取り外してから行ってください。不用意にオン/オフスイッチを操作すると、けがにつながるおそれがあります。
- ▶ 注意！Bluetooth®機能を搭載したメジャーリングツールを使用すると、他の装置や設備、飛行機や医療機器（ペースメーカー、補聴器など）に障害を与えるおそれがあります。同様にすぐ近くにいる人や動物に障害を与えないとも限りません。Bluetooth®機能を搭載したメジャーリングツールを医療機器、ガソリンスタンド、化学設備、爆発の危険のある区域や発破域の近くで使用しないでください。Bluetooth®機能を搭載したメジャーリングツールを飛行機内で使用しないでください。また、長期間にわたって身体のすぐ近くで稼働させないでください。

Bluetooth®の文字商標および記号（ロゴ）は Bluetooth SIG, Inc.が所有する登録商標です。これらの文字商標/記号はRobert Bosch Power Tools GmbHが使用許可を受けています。

製品と仕様について

取扱説明書の冒頭に記載されている図を参照してください。

用途

本機は、水平および垂直のラインと点をチェックするためのものです。

屋内、屋外いずれでの使用にも適しています。回転プラットフォーム RM 2を使用して、本機を常に目に見える中心の垂点に360°回転させることができます。これにより、メジャーリングツールの位置を変更することなく、レーザーラインを正確に調整できます。

各部の名称

記載のコンポーネントの番号は、構成図のページにある本機の図に対応しています。

- (1) ガイド溝

テクニカルデータ

ポイント/ラインレーザー	GCL 2-50 C	GCL 2-50 CG
部品番号	3 601 K66 G..	3 601 K66 H..
測定範囲 ^{A)}		
- レーザーライン 標準	20m	20m
- レーザー受光器使用時	5 ~ 50m	5 ~ 50m
- レーザーdot (上)	10m	10m

- (2) オン/オフスイッチ
- (3) レーザー照射口
- (4) バッテリー/電池残量
- (5) ペンデュラムロック表示
- (6) パルスモードボタン
- (7) パルスモード表示
- (8) レーザーモード用ボタン
- (9) Bluetooth®接続標示
- (10) Bluetooth®ボタン
- (11) バッテリートレイ
- (12) 電池^{a)}
- (13) バッテリーアダプターのカバー^{a)}
- (14) バッテリー^{a)}
- (15) バッテリー/電池アダプター用ロック解除ボタン^{a)}
- (16) バッテリーアダプター用ロックキャップ^{a)}
- (17) レーザー警告ラベル
- (18) 三脚取付部 1/4"
- (19) シリアル番号
- (20) ガイドレール^{a)}
- (21) マグネット^{a)}
- (22) 固定用長穴^{a)}
- (23) 回転プラットフォーム^{a)}
- (24) 回転プラットフォームの精密位置決めネジ^{a)}
- (25) カバークランプ^{a)}
- (26) マルチマウントクリップ^{a)}
- (27) 回転プラットフォーム^{a)}
- (28) リモコン^{a)}
- (29) 受光器^{a)}
- (30) レーザー用保護メガネ^{a)}
- (31) ターゲットパネル^{a)}
- (32) 三脚^{a)}
- (33) 伸縮ロッド^{a)}
- (34) キャリングバッグ^{a)}
- (35) バッテリーアダプター^{a)}
- (36) ケース^{a)}

a) 記載されている付属品は標準のセット内容には含まれていません。付属品の内容についてはボッシュ電動工具カタログをご確認ください。

ポイント/ラインレーザー	GCL 2-50 C	GCL 2-50 CG
- レーザードット (下)	10m	10m
水平精度 ^{B)C)}		
- レーザーライン	±0.3mm/m	±0.3mm/m
- レーザーポイント	±0.7mm/m	±0.7mm/m
自動補正範囲 (代表値)	±4°	±4°
補正時間 (代表値)	< 4秒	< 4秒
使用可能標高	2000m	2000m
最大相対湿度	90%	90%
IEC 61010-1による汚染度	2 ^{D)}	2 ^{D)}
レーザークラス	2	2
パルス周波数		
- パルスモードなしでの動作時	23kHz	23kHz
- パルスモードでの動作時	10kHz	10kHz
レーザーライン		
- レーザーの種類	630 ~ 650nm、< 10mW	500 ~ 540nm、< 10mW
- レーザー光の色	赤	緑
- C ₆	10	10
- 精度	50 × 10mrad (周角)	50 × 10mrad (周角)
レーザードット		
- レーザーの種類	630 ~ 650nm、< 1 mW	630 ~ 650nm、< 1 mW
- レーザー光の色	赤	赤
- C ₆	1	1
- 精度	0.8mrad (周角)	0.8mrad (周角)
互換性のあるレーザー受光器	LR 6、LR 7	LR 7
三脚取付部	1/4"	1/4"
電源		
- 電池 (リチウムイオン電池)	10.8V/12V	10.8V/12V
- 電池 (アルカリマンガン電池)	1.5V LR6 (単3形) × 4 (バッテリーアダプター付き)	1.5V LR6 (単3形) × 4 (バッテリーアダプター付き)
運転モード時の連続使用時間 ^{D)E)}	電池/バッテリー	電池/バッテリー
- クロスライン照射モード + ポイント照射モード	18h/10h	10h/4h
- クロスライン照射モード	25h/16h	13h/6h
- ライン照射モード	35h/28h	15h/12h
- ポイント照射モード	60h/32h	60h/32h
Bluetooth®接続対応メジャーリングツール		
- 適合性	Bluetooth® 4.2 (ClassicおよびLow Energy) ^{F)}	Bluetooth® 4.2 (ClassicおよびLow Energy) ^{F)}
- 作動周波数	2402 ~ 2480MHz	2402 ~ 2480MHz
- 最大送信出力	2.5mW	2.5mW
Bluetooth®接続対応スマートフォン		
- 適合性	Bluetooth® 4.0 (ClassicおよびLow Energy) ^{F)}	Bluetooth® 4.0 (ClassicおよびLow Energy) ^{F)}
- OS	Android 6以上 iOS 11以上	Android 6以上 iOS 11以上

ポイント/ラインレーザー	GCL 2-50 C	GCL 2-50 CG
質量 (EPTA-Procedure 01:2014に準拠)		
- 電池装着時 ^{C)}	0.62kg	0.62kg
- バッテリー装着時	0.58kg	0.58kg
寸法 (長さ×幅×高さ)		
- ホルダーなし	136 × 55 × 122 mm	136 × 55 × 122 mm
- 回転ブラッドフォームを含む	∅ 188 × 180 mm	∅ 188 × 180 mm
保護クラス ^{H)}	IP 54 (塵埃/飛散水の侵入保護)	IP 54 (塵埃/飛散水の侵入保護)
充電時の推奨周囲温度	0°C ... +35°C	0°C ... +35°C
使用可能温度範囲	-10°C ... +50°C	-10°C ... +50°C
保管温度範囲	-20°C ... +70°C	-20°C ... +70°C
使用可能バッテリー	GBA 12V... (GBA 12V以外 ≥ 4.0Ah)	GBA 12V... (GBA 12V以外 ≥ 4.0Ah)
使用可能充電器	GAL 12... GAX 18...	GAL 12... GAX 18...

A) 測定範囲は不利な環境条件 (直射日光など) により影響を受けることがあります。

B) 20-25 °C時

C) 記載されている数値は、良好な周囲条件 (振動や発煙がなく、直射日光が当たっていないなど) で標準と考えられる数値です。温度の変化が大きい場合には、精度の面で問題が生じるおそれがあります。

D) 非導電性の汚染のみが発生し、結露によって一時的に導電性が引き起こされる場合があります。

E) Bluetooth®モードおよび/またはRM 3と組み合わせた場合には使用時間が短くなります。

F) Bluetooth®のローエネルギータイプの場合、モデルとオペレーションシステムによっては接続を確立できない場合があります。Bluetooth®対応機種ではSPPプロファイルがサポートされている必要があります。

G) 使用するバッテリーに応じて異なる

H) リチウムイオンバッテリーとバッテリーアダプターAA1はIP54に対応していません。

テクニカルデータはセット内容となっている電池で測定されています。

銘板に記載されたシリアル番号(19)で本機のタイプをご確認いただけます。

使い方

メジャーリングツールの電源

本機は市販の電池またはポッシュのリチウムイオン電池で作動します。

電池での作動

- ▶ **テクニカルデータに記載されている充電器のみをご使用ください。**これらの充電器は、本機に使用可能なリチウムイオン電池に対応しています。

注意事項：本機に対応していないバッテリーを使用すると、本機の誤作動や損傷を招くおそれがあります。

注意事項：バッテリーは仮充電した状態で納入されます。バッテリーの出力をフルで引き出せるよう、初回のご使用前に充電器でバッテリーを満充電してください。

リチウムイオンバッテリーは、寿命に影響を与えることなくいつでも充電することができます。充電プロセス中に充電を中断しても、バッテリーが損傷することはありません。

リチウムイオンバッテリーは電子セルプロテクション ["Electronic Cell Protection (ECP) "] により過放電から保護されています。バッテリーが放

電すると、本機は保護回路によりオフになります。

- ▶ **保護回路によりオフになると、本機はオンでできなくなります。**バッテリーが損傷するおそれがあります。

充電した電池(12)を使用する場合は、電池を電池トレイ(11)にカチッとほまるまで押し込みます。

電池(12)を取り出すには、ロック解除ボタン(15)を押して、電池トレイ(11)から電池を取り出します。その際、無理な力を加えないでください。

バッテリーでの作動

本機の作動には、アルカリマンガン電池の使用を推奨します。

バッテリーをバッテリーアダプターに挿入します。

- ▶ **バッテリーアダプターは、所定のポッシュ製メジャーリングツール専用のものであり、電動工具と併用することはできません。**

バッテリーを使用する場合は、バッテリーアダプターのカバー(13)を電池トレイ(11)にスライドします。図のようにバッテリーをロックキャップ(16)をカバーにセットします。カチッと音がするまで、ロックキャップをカバーの上にスライドします。



バッテリー(14)を取り出すには、ロックキャップ(16)のロック解除ボタン(15)を押して、ロックキャップを引き出します。その際、バッテリーが落下しないよう注意してください。電池トレイ(11)を上に向けて本機を保持し、バッテリーを取り出します。内側のカバー(13)を取り出すには、カバーをつかみ、側面に少し力を加えて本体から引き出してください。

電池はすべて同じタイミングで交換してください。また、複数のメーカーに分けたりせず、単一メーカーの同じ容量の電池のみを使用してください。

- ▶ **本機を長期間使用しない場合は、本機から電池を取り出してください。** 電池を本機の中に長期間入れたままにすると、電池の腐食や自然放電につながる可能性があります。

残量表示

残量表示(4)は、電池またはバッテリーの残量を示しています。

LED	残量
連続光、緑	100-75 %
連続光、黄	75-35 %
点滅光、赤	< 35 %
照明なし	- バッテリーが損傷している - 電池が完全に消耗している

電池やバッテリーの残量が少なくなると、レーザーラインの明るさが徐々に低下します。

故障している電池や残量が空のバッテリーはすぐに変換してください。

回転プラットフォーム RM 2を使用して作業する場合 (図A1-A3を参照)

回転プラットフォーム(23)を使用して、本機を常に目に見える中心の垂点に360°回転させることができます。このため、本機の位置を変更しなくてもレーザーラインを調整できます。

精密位置決めネジ(24)を使用して、垂直のレーザーラインを基準点に正確に調整することができます。

本機を回転プラットフォーム(23)のガイドレール(20)のガイド溝(1)に合わせ、メジャーリングツールが止まるまでプラットフォームに挿入します。外す場合は、本機を回転プラットフォームと逆の方向に引っぱります。

回転プラットフォームの位置について：

- 平坦な面に置くこと
- 垂直な面の場合はネジ止めすること
- 金属製の床の幅木にはカバークランプ(25)を使用すること
- マグネット(21)で金属の表面に吸着させること

操作

始動

- ▶ **本機を濡らしたり、直射日光に当てないようにしてください。**
- ▶ **本機を極端な温度や温度変化にさらさないでください。** 本機を長時間、車内に置いたままにしないでください。温度変化が大きい場合には、本機を周囲の温度に慣れさせてからスイッチを入れ、本機を使用する前に(参照 „精度の確認“, ページ 323)で必ず精度を確認してください。温度が極端な場合や気温変化が大きい場合には、本機の精度が低下する可能性があります。
- ▶ **本機に強度な衝撃を与えたり、落とさないでください。** 本機が外部から強い影響を受けた場合には、本機を使用する前に必ず(参照 „精度の確認“, ページ 323)を行ってください。
- ▶ **運搬する際には本機をオフにしてください。** オフにすると、揺動機構はロックされます。そうしないと、強い振動があった場合に損傷するおそれがあります。

スイッチのオン/オフ

本機を**オン**にするには、オン/オフスイッチ(2)を「**On**」位置 (ペンデュラムロックモードの場合) または「**On**」位置 (自動整準モードの場合) にスライドします。オンにすると、レーザー照射口(3)から直ちにレーザー光が照射されます。

- ▶ **レーザー光を人や動物に向けないでください。距離が離れている場合でもレーザー光を覗きこまないでください。**

本機を**オフ**にするには、オン/オフスイッチ(2)を「**Off**」位置にスライドします。オフにすると、揺動機構はロックされます。

- ▶ **本機をオンにしたまま放置しないでください。使用後は本機の電源を切ってください。** レーザー光が他の人の目に入ると視力に影響を及ぼす場合があります。

許容作動温度である50 °Cを超えると、レーザーダイオードを保護するために本機はオフになります。温度が低下した後、本機は再度使用可能状態になり、電源を再度入れることができます。

自動電源オフ

本機のスイッチを約**120**分間操作しないと、電池/バッテリーの消耗を防ぐために、本機は自動的にオフになります。

自動的に電源がOFFになった後で本機の電源を再度ONにするには、オン/オフスイッチ(2)を「**Off**」位置までスライドして本機の電源を入れ直すか、またはレーザーモード用ボタン(8)を押してください。

自動電源オフ機能の一時的解除

自動電源オフ機能を解除するには、(本機がオンになっている時に) レーザーモードボタン(8)を3秒以上押し続けます。自動電源オフ機能を解除す

ると、確認のためにレーザー光が短く点滅します。

注意事項：使用温度が45℃を超えると、自動電源オフ機能を解除できなくなります。

自動電源オフ機能をオンにするには、本機の電源をいったんオフにして再度電源を入れ直します。

運転モードの切り替え

本機にはいくつかの運転モードがあり、いつでも切り替えることができます。









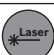
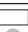
- **クロスライン照射モード + ポイント照射モード：**メジャーリングツールから、水平および垂直レーザーライン（前）と垂直レーザードット（上および下）が照射されます。レーザーラインは90°で交差します。
- **水平ライン照射モード：**メジャーリングツールから水平レーザーライン（前）が照射されます。


- **垂直ライン照射モード：**メジャーリングツールから垂直レーザーライン（前）が照射されます。屋内でメジャーリングツールの位置を決める場合には、天井に向かう垂直レーザーラインが上方のレーザードットの上に表示されます。壁で直接メジャーリングツールの位置決めを行う場合は、垂直レーザーラインがほぼ完全な円を描くライン（360°）となります。
- **ポイント照射モード：**メジャーリングツールから垂直レーザードット（上および下）が照射されます。

ポイントモードを除くすべての運転モードは自動整準、ペンデュラムロックのどちらでも選択できます。

運転モードを切り替えるには、レーザーモードボタン(8)を押します。



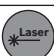





自動整準モード


操作ステップの順序	水平ライン照射モード	垂直ライン照射モード	ポイント照射モード	ペンデュラムロック表示 (5)	図
オン/オフスイッチ(2)が「  On」位置	●	●	●		B
 レーザーモード用ボタン(8)を1回押す	●	-	-		C
 レーザーモード用ボタン(8)を2回押す	-	●	-		D
 レーザーモード用ボタン(8)を3回押す	-	-	●		E
 レーザーモード用ボタン(8)を4回押す	●	●	●		B
	クロスライン照射モード				

自動整準モードの時にペンデュラムロックモードに切り替えると（オン/オフスイッチ(2)が「 On」位置）

、このモード表示の最初の組み合わせが常にアクティブになります。

ペンデュラムロックモード

操作ステップの順序	水平ライン照射モード	垂直ライン照射モード	ポイント照射モード	ペンデュラムロック表示 (5)	図
オン/オフスイッチ(2)が「  On」位置	●	●	-		F
 レーザーモード用ボタン(8)を1回押す	●	-	-		赤
 レーザーモード用ボタン(8)を2回押す	-	●	-		赤
 レーザーモード用ボタン(8)を3回押す	●	●	-		F
	クロスライン照射モード				赤

ペンデュラムロックモードの時に自動整準モードに切り替えると（オン/オフスイッチ(2)が「 On」位置）

、このモード表示の最初の組み合わせが常にアクティブになります。

パルスモード

レーザー受光器(29)を使用して作業する場合には、選択した作動モードに関係なく、パルスモードを作動させることができます。

パルスモードでは、非常に高い周波数でレーザーラインが点滅し、レーザー受光器(29)で探知可能になります。

パルスモードを作動させるには、パルスモードボタン(6)を押します。すると、パルスモードの表示(7)が緑で点灯します。

パルスモードを作動させるとレーザーラインの視認性が低下するため、レーザー受光器を使用しないで作業する場合は、パルスモードボタン(6)を再度押してパルスモードをオフにしてください。すると、パルスモードの表示(7)が消えます。

自動整準

自動整準モード (図B-Eを参照)

メジャーリングツールを水平で安定した面に置かず、または回転プラットフォーム(23)に固定しません。

自動整準モードにするには、オン/オフスイッチ(2)を「On」位置にスライドします。

自動整準機能は、自動補正範囲(±4°)内の凹凸を自動的に調整する機能です。レーザー光の点滅が終わり次第、本機が整準されます。

自動的に整準できない場合(本機の設置面が水平面から4°以上異なる場合など)、レーザー光は速い速度で点滅します。

この場合は本機を水平に配置し、整準されるまで待ってください。本機が±4°の自動補正範囲内であれば、直ちにレーザー光が持続的に照射されます。

動作中に衝撃を与えたり、位置を変更すると、本機は自動的に整準されます。本機がずれてエラーが生じないよう、レーザー光の位置を基準点に基づいて確認してください。

ペンデュラムロックモード (図Fを参照)

ペンデュラムロックモードにするには、オン/オフスイッチ(2)を「On」位置にスライドします。ペンデュラムロック表示(5)が赤く点灯し、レーザーラインがゆっくり点滅し続けます。

ペンデュラムロックモードでは、オートレベルリング機能はオフになります。このモードでは、本機を手に持ち、または勾配のある床面に設置して測定作業を行うことができます。ただ、レーザー光のレベルリング調整は行われなくなり、レーザーラインが必ず相互に垂直に照射されるというわけではなくなります。

Bluetooth®を使用したリモートコントロール

本機はBluetooth®モジュールを搭載しており、無線技術により、Bluetooth®インターフェースを備えたスマートフォンから遠隔操作することができます。

Bluetooth®接続に必要なシステム前提条件に関する情報についてはボッシュのウェブサイト(www.bosch-pt.com)をご覧ください。

Bluetooth®を使用した遠隔操作で、受信状況が悪いとモバイル端末と本機の間に遅延が生じる可能性があります。

リモートコントロールは、ボッシュのアプリを介して行うことができます。アプリは各端末に応じたストアでダウンロードしていただけます。



Bluetooth®機能のオン

遠隔操作のためにBluetooth®機能をオンにするには、Bluetooth®ボタン(10)を押します。お使いのモバイル端末のBluetooth®インターフェースが確実に作動していることを確認してください。

ボッシュのアプリがスタートすると、本機とモバイル端末間の接続が確立されます。作動中のメジャーリングツールが複数見つかった場合には適切なツールが選択されます。作動中のメジャーリングツールが1つのみだと、自動的に接続が確立されます。

接続が確立すると、すぐにBluetooth®表示(9)が点灯します。

本機とモバイル端末の間に障害物があったり、距離が大きすぎると、Bluetooth®接続は電磁的干渉により中断する可能性があります。このような場合にはBluetooth®表示(9)が点滅します。

Bluetooth®機能のオフ

遠隔操作のためにBluetooth®機能をオフにするには、Bluetooth®ボタン(10)を押すか、または本機をオフにします。

精度の確認

精度の影響

周囲の温度は精度に最も大きな影響を及ぼします。特に床との温度差が大きいと、レーザー光が歪んでしまう可能性があります。

床との温度差が大きく、測定距離が20m以上にある場合には、本機を必ず三脚に取り付けてください。また、可能であれば本機を作業面の中央にセットしてください。

外的影響のほかに、機器固有の影響(落下や急激な衝突など)によって誤差が生じることがあります。作業開始前に毎回精度をチェックしてください。

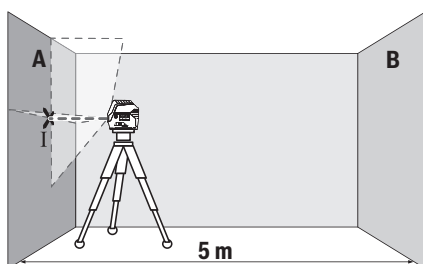
まず水平レーザーラインの水平精度と高さ精度をチェックしてから、垂直レーザーラインの水平精度と鉛直精度をチェックしてください。

精度チェック中に検査結果が1回でも許容誤差を超えた場合には、**Bosch**-カスタマーサービスにチェックをご依頼ください。

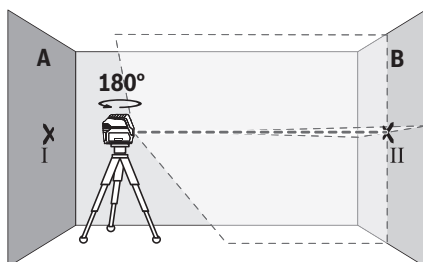
水平ラインの高さ精度のチェック

精度チェックを行うには、壁面 (AおよびB) にはさまれた干渉物のない測定距離 (5 m) と安定した設置面が必要になります。

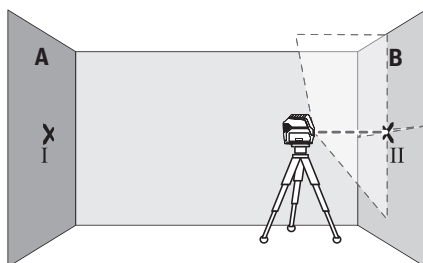
- 本機を壁Aの近くの三脚の上に設置するか、または安定した平坦な床面に置きます。本機の電源を入れます。自動水平調整でクロスライン照射モードを選択します。



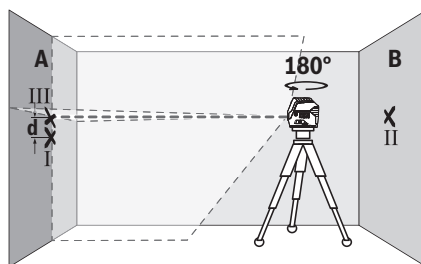
- レーザーを壁A付近に向け、本機を整準させます。壁面上に照射されたレーザーラインが交差するポイントの中央に印を付けます (ポイントI)。



- 本機を180°回転させてから整準させ、反対側の壁Bのレーザーラインの交点に印を付けます (ポイントII)。
- 本機を回転させることなく壁Bの近くに配置してから、本機をオンにして整準させます。



- レーザーラインの交点が壁Bに印を付けておいたポイントIIに正確に来る高さに本機を配置します (必要に応じて三脚や下敷きを使用)。



- 高さが変わらないようにして本機を180°回転させます。垂直のレーザーラインがすでに印を付けたポイントに来るように、本機を壁Aに向けます。本機を整準させ、壁Aのレーザーラインの交点に印を付けます (ポイントIII)。
- 壁Aに印を付けたポイントIとIIIの差dは、本機の実際の高さの誤差となります。

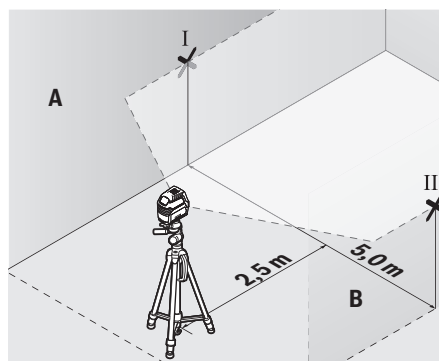
測定距離が $2 \times 5 \text{ m} = 10 \text{ m}$ の場合の最大許容誤差は

$10 \text{ m} \times \pm 0.3 \text{ mm/m} = \pm 3 \text{ mm}$ で、ポイントIとIIIの差dは最大3 mmとなります。

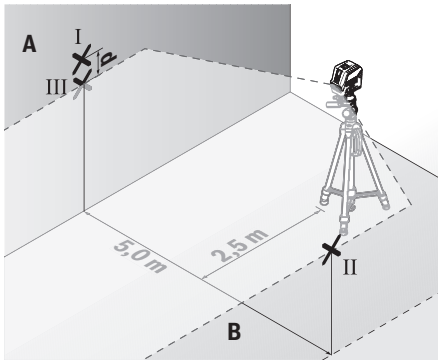
水平ラインの水平精度のチェック

精度チェックを行うには、約 $5 \times 5 \text{ m}$ のスペースが必要になります。

- 本機を壁AおよびBの中央で三脚の上に固定するか、または安定した平坦な床面に置いてから、自動水平調整で水平ライン照射モードを選択し、本機を整準させます。



- 本機から2.5m離れた、両側の壁のレーザーラインの中央に印を付けます (壁AのポイントIと壁BのポイントII)。



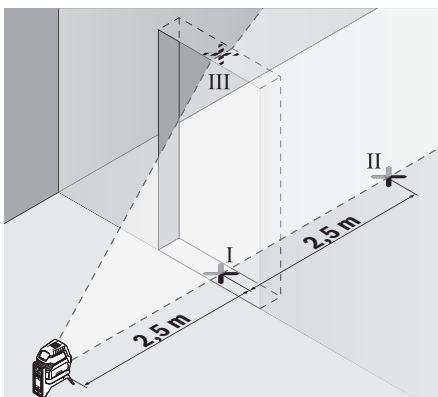
- 本機を5m離れたところに180°回転させて設置し、整準させます。
- レーザーラインの中央が壁Bに印を付けておいたポイントIIに正確に来る高さに本機を配置します（必要に応じて三脚や下敷きを使用）。
- 壁Aのレーザーラインの中央にポイントIIIの印を付けます（ポイントIの上または下 [垂直方向]）。
- 壁Aに印を付けたポイントIとIIIの差dは、水平面と本機の実際の差となります。

測定距離が $2 \times 5 \text{ m} = 10 \text{ m}$ の場合の最大許容誤差は $10 \text{ m} \times \pm 0.3 \text{ mm/m} = \pm 3 \text{ mm}$ で、ポイントIとIIIの差dは最大3 mmとなります。

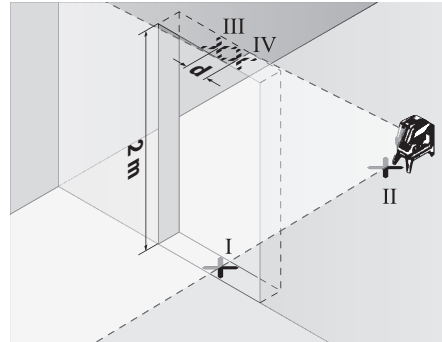
垂直ラインの水平精度のチェック

垂直ラインの水平精度チェックを行うには、ドア用開口部が必要となります。この際、ドアの前後両側に2.5m以上のスペースがあることと、安定した床面が必要になります。

- 本機をドア開口部から2.5m離れた、堅い平らな床面に設置します（三脚上ではなく）。自動水平調整で垂直ライン照射モードを選択します。レーザーラインをドア開口部に向け、本機を整準させます。



- ドア開口部の床（ポイントI）、ドア開口部の反対側の5m離れた箇所（ポイントII）、そしてドア開口部の上端（ポイントIII）の垂直レーザーラインの中央に印を付けます。



- 本機を180°回転させ、ドア開口部の反対側、ポイントIIのすぐ後方に配置します。本機を整準させ、垂直レーザーラインの中心がポイントIとIIを通るようにします。
- ドア開口部の上端に照射されているレーザーラインの中心をポイントIVとして印を付けます。
- 印を付けたポイントIIIとIVの差dは、本機の垂直ラインに対する実際の誤差となります。
- ドア開口部の高さを測定します。

最大許容誤差は以下のように計算します：

$2 \times \text{ドア開口部の高さ} \times 0.3 \text{ mm/m}$

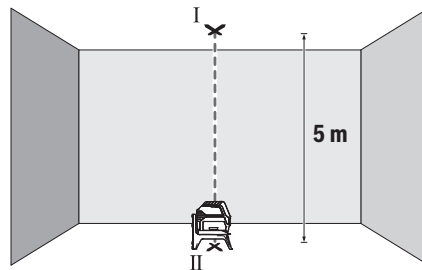
例えばドア開口部の高さが2 mの場合の最大許容誤差は、

$2 \times 2 \text{ m} \times \pm 0.3 \text{ mm/m} = \pm 1.2 \text{ mm}$ となります。ポイントIIIとIVが1.2 mm以内であれば正常です。

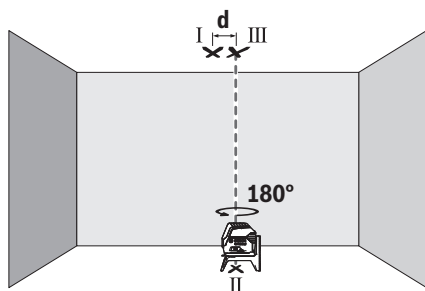
垂直ラインの精度確認

垂直ラインの精度は、堅い床の上の、床面と壁面との距離が約5 m以上あるスペースで確認してください。

- メジャーリングツールを回転プラットフォーム (23) に設置し、床面に置きます。ポイント照射モードを選択し、本機を整準させます。



- 天井の上部レーザーダットの中央をマーキングします（ポイントI）。さらに、床面に照射された下方のレーザーダットの中央をマーキングします（ポイントII）。



- メジャーリングツールを180°回転させた向きで設置し、下方のレーザードットの中央がすでにマーキングしたポイントIIIに来るように配置します。本機を整準させます。上部のレーザードットの中央をマーキングします（ポイントIII）。
- 天井に印を付けたポイントIとIIIの差dは、本機の垂直ラインに対する実際の誤差となります。

最大許容誤差は以下のように計算します：

$2 \times \text{床面と天井との距離} \times 0.7 \text{ mm/m}$

例えば床面と天井との距離が5 mの場合の最大許容誤差は、

$2 \times 5 \text{ m} \times \pm 0.7 \text{ mm/m} = \pm 7 \text{ mm}$ となります。ポイントIとIIIが7 mm以内であれば正常です。

作業に関する注意事項

- ▶ **レーザードットやレーザーラインの中央に印を付けてください。**レーザードットの大きさとレーザーラインの幅は距離に応じて変化します。
- ▶ **本機は無線インターフェースを備えています。**飛行機内や病院内など、作動に制約がある場所にご注意ください。

ターゲットパネルを使用して作業する場合

条件があまり良好でない場合や距離が離れている場合には、ターゲットパネル(31)を使用すると、レーザーラインの視認性が向上します。

ターゲットパネル(31)の反射面により、レーザーラインの視認性が向上します。面がクリアタイプのため、ターゲットパネルの背面からもレーザーラインを確認することができます。

三脚（付属品）を使用して作業する場合

三脚は、安定感のある、高さ調整可能な測定用ツールです。本機の三脚取付部(18) (1/4インチ)を三脚(32)または市販の撮影用三脚のネジ部に合わせます。三脚の固定用ネジを締め付けて本機を固定します。

本機をオンにする前に、三脚の位置をある程度調整してください。

マルチマウントクリップ（付属品）を使用した固定（図Lを参照）

マルチマウントクリップ(26)を使用して、本機を垂直の面、配管や磁性材料などに固定することができます。マルチマウントクリップは床用三脚にも適しており、本機の高さを容易に調整できるようになります。

本機をオンにする前に、マルチマウントクリップ(26)の位置をある程度調整してください。

レーザー受光器（付属品）を使用して作業する場合（図Lを参照）

光の状態があまり良くない場合（周囲が明るかったり、直射日光が当たる場合など）や距離が離れている場合には、レーザーラインが探知しやすくなるよう、レーザー受光器(29)を使用してください。レーザー受光器を使用して作業するときは、(参照 „パルスモード“, ページ 323)にしてください。

レーザー用保護メガネ（付属品）

レーザー用保護メガネは周囲の光を透過するため、目にはレーザーの光がより明るく感じられます。

▶ **安全メガネとしてレーザー用保護メガネ（アクセサリ）を使用しないでください。**レーザー用保護メガネはあくまでもレーザービームを見やすくするためのもので、レーザー光から保護するものではありません。

▶ **レーザー用保護メガネ（アクセサリ）をサングラスとして使用したり、道路交通上で着用したりしないでください。**レーザー用保護メガネは紫外線から目を完全に守ることはできず、また着用したままだと色の認識力を低下させます。

作業事例（図G-Mを参照）

本機の用途事例は構成図に記載されています。

お手入れと保管

保守と清掃

本機を清潔に保ってください。

本機を水またはその他の液体に漬けたりしないでください。

汚れは水気を含んだ柔らかい布で拭き取ってください。洗剤や溶剤を使用しないでください。

特にレーザー照射口の面は定期的に清掃を行い、糸くずなどが残らないよう注意してください。

カスタマーサービス&使い方のご相談

製品の修理／メンテナンスや交換パーツに関してご質問等ございましたら、カスタマーサービスにぜひお問い合わせください。分解組立図や交換パーツに関する情報についてはHPでご確認いただけます (www.bosch-pt.com)。

ボッシュのアプリケーションサポートチームは、製品や付属品に関するご質問をお待ちしております。

お問い合わせまたは交換パーツの注文の際には、必ず本製品の銘板に基づき10桁の部品番号をお知らせください。

日本

ボッシュ株式会社 電動工具事業部
〒150-8360 東京都渋谷区渋谷 3-6-7
コールセンターフリーダイヤル 0120-345-762
(土・日・祝日を除く、午前 9:00 ~ 午後 5:30)
ホームページ: <http://www.bosch.co.jp>

その他のカスタマーサービス対応窓口はこちら：
www.bosch-pt.com/serviceaddresses

運搬

同梱のリチウムイオン電池は危険物規制規則の条項に準拠しています。ユーザーが電池を路上輸送することについて制約が課されることはありません。

一方、第三者（航空輸送会社や運送会社など）が発送を行う場合には、包装とラベルに関する特別な条項に特に注意する必要があります。発送する品物の準備については危険物の取扱を熟知した専門の担当者の指導を必ず求めてください。

外装が損傷していない場合にのみ、電池を発送してください。開接点は必ず覆い、電池をしっかり梱包し、包装の中で動かないようにしてください。また、その他の地域の規定にも注意してください。

廃棄

メジャーリングツール、電池/バッテリー、アクセサリおよび梱包材は、環境に適合した方法でリサイクルしてください。



メジャーリングツールと電池/バッテリーを一般の家庭用ごみとして廃棄しないでください！

EU域内のみ：

使用できなくなった本機（欧州指針 2012/19/EU 準拠）、および故障または使用済みの電池（欧州指針 2006/66/EC 準拠）は分別回収し、環境に適合した方法でリサイクルしてください。

バッテリー/電池：**リチウムイオンバッテリー：**

運搬の項に記載されている指示に注意してください（参照 „運搬“，ページ 327）。

中文**安全规章**

必须阅读并注意所有说明，以安全可靠地操作测量仪。如果不按照给出的说明使用测量仪，可能会影响集成在测量仪中的保护功能。测量仪上的警戒牌应保持清晰可读的状态。请妥善保存本说明书，并在转交测量仪时将本说明书一起移交。

- ▶ **小心** - 如果使用了与此处指定的操作或校准设备不同的设备，或执行了不同的过程方法，可能会导致危险的光束泄露。
- ▶ 本测量仪交付时带有一块激光警戒牌（在测量仪示意图的图形页中标记）。
- ▶ 如果激光警戒牌的文字并非本国语言，则在第一次使用前，将随附的该国语言的贴纸贴在警戒牌上。



不得将激光束指向人或动物，请勿直视激光束或反射的激光束。可能会致人炫目、引发事故或损伤眼睛。

- ▶ 如果激光束射向眼部，必须有意识地闭眼，立即从光束位置将头移开。
- ▶ 请不要对激光装置进行任何更改。
- ▶ 激光视镜（附件）不得用作护目镜。激光视镜用于更好地识别激光束；然而对激光束并没有防护作用。
- ▶ 激光视镜（附件）不得用作太阳镜或在道路交通中使用。激光视镜并不能完全防护紫外线，还会干扰对色彩的感知。
- ▶ 仅允许由具备资质的专业人员使用原装备件修理测量仪。如此才能够确保测量仪的安全性能。
- ▶ 不得让儿童在无人看管的情况下使用激光测量仪。可能意外地让他人或自己炫目。
- ▶ 请勿在有易燃液体、气体或粉尘的潜在爆炸性环境中使用测量仪。测量仪器内可能产生火花并点燃粉尘和气体。
- ▶ 切勿打开充电电池。可能造成短路。
- ▶ 如果充电电池损坏或者未按照规定使用，充电电池中会散发出有毒蒸汽。充电电池可能会燃烧或爆炸。工作场所必须保持空气流通，如果身体有任何不适必须马上就医。蒸汽会刺激呼吸道。
- ▶ 如果充电电池使用不当或者损坏，可能会有易燃的电解液从充电电池中流出。避免与之接触。如果意外碰到，用水冲洗。如果电解液碰到眼睛，还要寻求医疗帮助。从充电电池流出的液体会刺激或灼伤皮肤。
- ▶ 钉子、螺丝刀等尖锐物品或外力作用可能会损坏充电电池。有可能出现内部短路、蓄电池燃烧、发出烟雾、爆炸或过热。
- ▶ 当电池盒不用时，将它远离其他金属物体，例如回形针、硬币、钥匙、钉子、螺钉或其他小金属物体，以防一端与另一端连接。电池端部短路会引起燃烧或火灾。
- ▶ 只能将此充电电池用在制造商的产品中。这样才能确保充电电池不会过载。
- ▶ 请只用制造商推荐的充电器充电。不可以使用针对某些特定蓄电池的充电器，为其它的蓄电池充电，可能引起火灾。



保护充电电池免受高温（例如长期阳光照射）、火焰、脏污、水和湿气的侵害。有爆炸和短路的危险。





不要将测量仪和磁性附件靠近植入物和其他医疗设备，例如心脏起搏器或胰岛素泵。测量仪和附件的磁性会产生磁场，这可能对植入物和医疗设备的功能产生不利影响。

- ▶ 让测量仪和磁性附件远离磁性数据媒体和对磁性敏感的设备。测量仪和附件的磁性作用可能会导致不可逆的数据丢失。
- ▶ 在测量仪上进行任何工作（例如安装、维护等）以及搬运、保存测量仪之前，都必须从设备中取出电池或蓄电池。无意间操作起停开关可能会造成伤害。
- ▶ 注意！在使用配有蓝牙®的测量仪时，其它装置和设备、飞机和医疗器械（例如心脏起搏器、助听器）可能会出现故障。同样不能完全排除周围的人 and 动物会受到伤害。请不要在医疗设备、加油站、化工厂、有爆炸危险的地区附近和在爆破区内使用配有蓝牙®的测量仪。请不要在飞机上使用配有蓝牙®的测量仪。请避免在身体附近较长时间使用。

蓝牙®文字标记和图形符号（标志）是Bluetooth SIG公司的注册商标和财产。Robert Bosch Power Tools GmbH根据许可可使用这些文字标记/图形符号。

产品和性能说明

请注意本使用说明书开头部分的图示。

按照规定使用

测量仪用于确定和检测水平线、垂直线以及下对点。

本测量仪适合在室内和室外使用。

借助旋转支架RM 2可将测量仪器围绕始终可见的中央下对点进行360度的转动。这样就能精确校准激光线，而无需改变测量仪的位置。

插图上的机件

机件的编号和仪器详解图上的编号一致。

- (1) 导槽
- (2) 电源开关
- (3) 激光束发射口

- (4) 蓄电池/电池充电电量
- (5) 摆动止动件指示灯
- (6) 接收模式按键
- (7) 接收模式指示灯
- (8) 激光运行模式按键
- (9) 蓝牙®连接显示
- (10) 蓝牙®键
- (11) 电池盒
- (12) 充电电池^{a)}
- (13) 蓄电池适配器外壳^{a)}
- (14) 蓄电池^{a)}
- (15) 充电电池/蓄电池适配器的解锁按键^{a)}
- (16) 蓄电池适配器密封帽^{a)}
- (17) 激光警戒牌
- (18) 1/4英寸三脚架接头
- (19) 序列号
- (20) 导轨^{a)}
- (21) 磁铁^{a)}
- (22) 固定长孔^{a)}
- (23) 旋转支架^{a)}
- (24) 旋转支架的微调螺栓^{a)}
- (25) 天花板夹子^{a)}
- (26) 通用支架^{a)}
- (27) 旋转平台^{a)}
- (28) 遥控器^{a)}
- (29) 激光接收器^{a)}
- (30) 激光护目镜^{a)}
- (31) 激光靶^{a)}
- (32) 三脚架^{a)}
- (33) 伸缩杆^{a)}
- (34) 保护袋^{a)}
- (35) 蓄电池适配器^{a)}
- (36) 箱子^{a)}

a) 图表或说明上提到的附件，并不包含在基本的供货范围中。本公司的附件清单中有完整的附件供应项目。

技术数据

点、线激光测量仪	GCL 2-50 C	GCL 2-50 CG
物品代码	3 601 K66 G..	3 601 K66 H..
工作范围 ^{A)}		
- 标准激光线	20米	20米
- 带激光接收器	5-50米	5-50米
- 激光点向上	10米	10米
- 激光点向下	10米	10米
找平准确性 ^{B)C)}		
- 激光线	±0.3毫米/米	±0.3毫米/米

点、线激光测量仪	GCL 2-50 C	GCL 2-50 CG
- 激光点	±0.7毫米/米	±0.7毫米/米
- 一般自调平范围	±4度	±4度
- 一般调平时间	< 4秒	< 4秒
- 基准高度以上的最大使用高度	2000米	2000米
- 最大相对湿度	90 %	90 %
- 脏污程度符合IEC 61010-1	2 ^{D)}	2 ^{D)}
- 激光等级	2	2
脉冲频率		
- 不带接收模块工作	23千赫	23千赫
- 在接收模式中工作	10千赫	10千赫
激光线		
- 激光种类	630-650纳米, < 10毫瓦	500-540纳米, < 10毫瓦
- 激光束的颜色	红色	绿色
- C ₆	10	10
- 发散角	50 × 10毫弧度 (全角)	50 × 10毫弧度 (全角)
激光点		
- 激光种类	630-650纳米, < 1毫瓦	630-650纳米, < 1毫瓦
- 激光束的颜色	红色	红色
- C ₆	1	1
- 发散角	0.8毫弧度 (全角)	0.8毫弧度 (全角)
- 兼容的激光接收器	LR 6、LR 7	LR 7
- 三脚架接头	1/4英寸	1/4英寸
供电		
- 充电电池 (锂离子)	10.8伏特/12伏特	10.8伏特/12伏特
- 蓄电池 (碱-锰)	4 × 1.5伏特LR6 (AA) (带蓄电池适配器)	4 × 1.5伏特LR6 (AA) (带蓄电池适配器)
运行模式的运行时长 ^{B)E)}		
- 交叉找平模式和点模式	18小时/10小时	10小时/4小时
- 交叉线模式	25小时/16小时	13小时/6小时
- 直线模式	35小时/28小时	15小时/12小时
- 点模式	60小时/32小时	60小时/32小时
蓝牙®测量仪		
- 兼容性	蓝牙® 4.2 (经典和低能耗) ^{F)}	蓝牙® 4.2 (经典和低能耗) ^{F)}
- 工作频率范围	2402-2480兆赫	2402-2480兆赫
- 最大发送功率	2.5毫瓦	2.5毫瓦
蓝牙®智能手机		
- 兼容性	蓝牙® 4.0 (经典和低能耗) ^{F)}	蓝牙® 4.0 (经典和低能耗) ^{F)}
- 操作系统	Android 6 (及更高版本) iOS 11 (及更高版本)	Android 6 (及更高版本) iOS 11 (及更高版本)
重量符合EPTA-Procedure 01:2014		
- 带充电电池 ^{G)}	0.62公斤	0.62公斤
- 带蓄电池	0.58公斤	0.58公斤
尺寸 (长 × 宽 × 高)		
- 无支架	136 × 55 × 122毫米	136 × 55 × 122毫米
- 有旋转支架	直径188 × 180毫米	直径188 × 180毫米

点、线激光测量仪	GCL 2-50 C	GCL 2-50 CG
防护类型 ^{H)}	IP 54 (防尘、防溅)	IP 54 (防尘、防溅)
充电时建议的环境温度	0 °C ... +35 °C	0 °C ... +35 °C
运行时允许的环境温度	-10 °C ... +50 °C	-10 °C ... +50 °C
存放时允许的环境温度	-20 °C ... +70 °C	-20 °C ... +70 °C
推荐的充电电池	GBA 12V... (GBA 12V ≥ 4.0 安时除外)	GBA 12V... (GBA 12V ≥ 4.0 安时除外)
推荐的充电器	GAL 12... GAX 18...	GAL 12... GAX 18...

A) 工作范围可能会因为环境条件不利 (比如阳光直射) 而缩小。

B) 在 **20–25** 摄氏度时

C) 给出的数值以正常至有利的环境条件为前提 (例如无振动、无大雾、无烟雾、无直接的阳光照射)。强烈的温度波动之后可能导致精度偏差。

D) 仅出现非导电性污染, 不过有时会因凝结而暂时具备导电性。

E) 蓝牙®运行和/或与RM 3组合, 运行时间更短

F) 对于蓝牙®低功耗设备, 视型号和操作系统而定可能不能建立连接。蓝牙®设备必须支持SPP规范。

G) 视所使用的充电电池而定

H) 锂离子蓄电池和蓄电池适配器AA1被排除在IP 54之外。

使用附带的充电电池所测得的技术数据。

型号铭牌上的序列号(19)是测量仪唯一的识别码。

安装

测量仪电源

本测量仪可以使用一般的电池也可以使用博世锂离子蓄电池。

以蓄电池驱动

▶ **请只使用在技术参数中列出的充电器。** 只有这些充电器才与可用在本测量仪上的锂离子蓄电池相匹配。

提示: 如果使用的充电电池与测量仪不匹配, 则可能会导致功能失灵或测量仪损坏。

提示: 充电电池在交货时只完成部分充电。首度使用电动工具之前, 必须先充足充电电池的电量以确保充电电池的功率。

可以随时为锂离子电池充电, 不会缩短电池的使用寿命。如果充电过程突然中断, 也不会损坏电池。本锂离子电池配备了电池电子保护装置 "Electronic Cell Protection (ECP)", 可以防止电池过度放电。当蓄电池的电量放尽时, 保护开关会关闭测量仪。

▶ **通过保护回路关闭后, 勿再次接通测量仪。** 否则可能会损坏电池。

要装入已充电的充电电池(12), 请将该电池推入电池仓(11)中, 直至能感觉到它卡入。

要取出充电电池(12), 请按压解锁按键(15), 然后将充电电池从电池仓(11)中拔出。**在此过程中请勿过度用力。**

以电池驱动

建议使用碱性电池运行测量仪。

电池应装在电池适配器中。

▶ **电池适配器仅用于特定的博世测量仪, 不允许配合电动工具使用。**

要装入蓄电池, 请将电池适配器的外壳(13)推入电池仓(11)中。根据密封帽(16)上的图示将蓄电池放入外壳中。将密封帽推到外壳上, 直至听到卡止声。



要取出蓄电池(14), 请按压密封帽(16)的解锁按键(15), 然后拔下密封帽。注意电池不要掉出。支撑住测量仪, 向上对准电池仓(11)。取出电池。如要取出电池仓内部的外壳(13), 则将手伸入外壳中, 然后轻轻按压侧壁将其从测量仪中取出。

务必同时更换所有的电池。请使用同一制造厂商生产的相同容量电池。

▶ **长时间不用时, 请将电池从测量仪中取出。** 在长时间存放于测量仪中的情况下, 蓄电池可能会腐蚀以及自行放电。

蓄电池充电电量指示灯

充电电量显示灯(4)显示充电电池或蓄电池的充电电量:

LED	充电状态
绿色长亮	100–75 %
黄色长亮	75–35 %
红色闪烁	<35 %
无灯光	- 充电电池损坏 - 蓄电池没电了

当充电电池或电池的电量不足时, 激光线的亮度慢慢减弱。

请立即更换有故障的充电电池或电量耗光的蓄电池。

工作时使用旋转支架RM 2（参见插图A1-A3）

借助旋转支架(23)可将测量仪器围绕始终可见的中央下对点进行360度的转动。这样就能精准设置激光线，而无需改变测量仪的位置。

使用微调螺栓(24)可以精确地将垂直激光线与基准点对齐。

将测量仪的导槽(1)放在旋转支架(23)的导轨(20)上，然后将测量仪推到平台上，直到极限位置。分开时以相反的方向将测量仪从旋转支架上拉出。

旋转支架定位选项：

- 立在一个水平面上，
- 拧到一个垂直面上，
- 用天花板夹子(25)夹到天花板金属条上，
- 借助磁铁(21)吸到金属表面。

工作

投入使用

- ▶ **不可以让湿气渗入仪器中，也不可以让阳光直接照射在仪器上。**
- ▶ **请勿在极端温度或温度波动较大的情况下使用测量仪。** 比如请勿将测量仪长时间放在汽车内。温度波动较大的情况下，先让测量仪的温度稳定下来，在继续加工前应先进行精度检查(参见“测量仪精度检查”，页 333)。
如果仪器暴露在极端的气候下或温差相当大的环境中，会影响测量仪的测量准确度。
- ▶ **避免让测量仪发生剧烈碰撞或将其跌落。** 测量仪受到强烈的外部作用之后，在重新使用之前务必进行精度检查(参见“测量仪精度检查”，页 333)。
- ▶ **运输时，请关闭测量仪。** 关机后摆动零件会被锁定，否则摆动零件可能因为强烈的震动而受损。

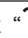
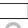





接通/关闭

如要**接通**测量仪，请将电源开关(2)推到位置

On（操作时使用摆动止动件）或推到位置

On（操作时使用自动找平功能）。启动后，测量仪立即从放射口(3)射出激光束。

使用自动找平功能进行测量

操作步骤顺序	水平线模式	垂直线模式	点模式	摆动止动件指示灯(5)	图片
将电源开关(2)设置到位置“  On”	●	●	●		B
	交叉线模式				
 按压一次激光运行方式按键(8)	●	-	-		C
 按压两次激光运行方式按键(8)	-	●	-		D

- ▶ **不得将激光束对准人或动物，也请勿直视激光束，即使和激光束相距甚远也不可以做上述动作。**

如要**关闭**测量仪，请将电源开关(2)推到位置**Off**。关闭状态下，摆动单元会被锁止。

- ▶ **测量仪接通后应有人看管，使用后应关闭。** 激光可能会让旁人炫目。

超出所允许的最高工作温度**50 °C**时，测量仪就会关闭以保护激光二极管。待测量仪冷却后便能够再度操作，此时您又可以再度开动仪器了。

自动断开装置

如果在约**120分钟**的时间内没有按下测量仪上的任何按键，则测量仪自动关闭，以保护蓄电池。

为了在测量仪自动关机后重新开机，可以先将电源开关(2)推到位置“**Off**”，然后重新开机，或按压激光运行模式按键(8)。

暂时停用自动断开装置

如需停用自动断开装置，请（在测量仪接通时）按住激光运行方式按键(8)至少**3秒钟**。如果自动断开装置已停用，则激光束短促闪烁进行确认。

提示：如果超出运行温度**45 °C**，则自动断开装置无法再停用。

关闭测量仪然后再开动仪器，便可以再启动自动关机功能。





设定操作模式

本测量仪有若干种不同的运行模式，可以随时进行转换：

- **交叉找平模式和点模式：** 测量仪向前生成一根水平激光线和一根垂直激光线以及向上和向下分别生成一个垂直激光点。激光线相交成**90°**角。
- **水平线模式：** 测量仪向前生成一根水平激光线。
- **垂直线模式：** 测量仪向前生成一根垂直激光线。如测量仪在房间内定位，则垂直激光线会显示在高于上激光点的天花板上。如测量仪直接在墙上定位，则垂直激光线会产生一条几乎成环形的激光线（**360°**环线）。
- **点模式：** 测量仪向上和向下分别生成一个垂直激光点。

在所有运行模式中（点模式除外）均可选择使用自动找平功能或使用摆动止动件。






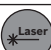

要切换运行模式，请按压激光运行方式按键(8)。

操作步骤顺序	水平线模式	垂直线模式	点模式	摆动止动件指示灯(5)	图片
 按压三次激光运行方式按键(8)	-	-	●		E
 按压四次激光运行方式按键(8)	● ● 交叉线模式		●		B

使用自动找平功能进行操作期间切换到“操作时使用摆动止动功能”模式（将电源开关(2)设置到位置

On) 时，始终先激活该模式的第一个显示组合选项。

操作时使用摆动止动件

操作步骤顺序	水平线模式	垂直线模式	点模式	摆动止动件指示灯(5)	图片
将电源开关(2)设置到位置“On”	● ● 交叉线模式		-	 红色	F
 按压一次激光运行方式按键(8)	●	-	-	 红色	
 按压两次激光运行方式按键(8)	-	●	-	 红色	
 按压三次激光运行方式按键(8)	● ● 交叉线模式		-	 红色	F

使用摆动止动功能进行操作期间切换到“操作时使用自动找平功能”模式（将电源开关(2)设置到位置 On) 时，始终先激活该模式的第一个显示组合选项。

接收模式

为操作激光接收器(29)，无论选择何种运行方式，都必须激活接收模式。

在接收模式中，激光线以较高频率闪烁，以便激光接收器(29)找到。

如要接通接收模式，请按压按键接收模式(6)。接收模式指示灯(7)亮起绿色。

为保护眼睛，接通接收模式时降低了激光线的可见性。因此，对于无需激光接收器的操作，重新按压接收模式按键(6)关闭接收模式。接收模式(7)指示灯熄灭。

自动找平功能

操作时使用自动找平功能（见图片B-E）

将测量仪放到一个水平的、稳固的底板上或将其固定到旋转支架(23)。

对于带自动找平功能的操作，请将起停开关(2)推到位置“On”。

在±4°的自调平范围内自动校平。一旦激光束不再闪烁，则表示测量仪已找平。

如果无法自动找平，比如因为测量仪的支撑面与水平偏差超过4°，激光束会以快节拍闪烁。

发生上述情况时，必须先水平放置测量仪，然后等其自动找平。一旦测量仪处于±4°度的自调平范围内，激光束会长亮。

运行中若出现抖动或位置改变，测量仪会自动再次找平。在找平之后得利用参考点检查激光的位置，以避免因为仪器的位置改变而造成误测。

操作时使用摆动止动功能（参见插图F）

对于带摆动止动件的操作，请将电源开关(2)推到位置“On”。摆动止动件指示灯(5)亮起红灯，激光线一直以慢节拍闪烁。

使用摆动止动件操作时，自动找平功能关闭。您可以把测量仪握在手上或者放在倾斜的底垫上操作。此时激光束不再找平并且不再强制性地彼此垂直。

通过蓝牙®进行遥控

测量仪装备了蓝牙®模块，利用无线技术借助带蓝牙®接口的智能手机实现远程遥控。

关于建立蓝牙®连接所需的系统前提条件的信息，可在博世网站上找到：www.bosch-pt.com。

借助蓝牙®远程遥控时，移动终端设备与测量仪之间可能因接收条件不佳出现时间延迟。

可提供博世应用程序（APP）用于遥控。这些应用程序可以根据终端设备在相应的软件商店中下载：



接通蓝牙®

如需接通蓝牙®进行远程遥控，请按压蓝牙®按键(10)。请确保移动终端设备上的蓝牙®接口已激活。在启动博世应用程序后，会在移动终端设备和测量仪之间建立连接。如果找到多个激活的测量仪，请选择合适的测量仪。如果只找到一个激活的测量仪，则自动建立连接。

一旦蓝牙®指示灯(9)亮起，就建好了连接。

蓝牙®连接可能会因距离过远或测量仪和移动终端设备间的障碍物及电磁干扰源而中断。这种情况下，蓝牙®指示灯(9)闪烁。

关闭蓝牙®

为关闭遥控蓝牙®，请按压蓝牙®键(10)或关闭测量仪。

测量仪精度检查

影响精度的因素

操作环境的温度是最大的影响因素。尤其是由地面往上延伸的渐进式温度差异可能会转移激光束。

由于接近地面的温度积层最大，所有当测量距离超过20米时最好把仪器安装在三脚架上。另外，尽可能把测量仪摆在测量场所的中央。

除了外部影响，对设备特殊的影响（例如掉落或强烈撞击）也会导致出现偏差。因此，每次工作前都要检查校准准确性。

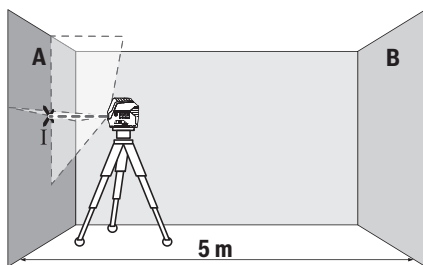
首先检测水平激光线的高度和找平准确性，然后检测垂直激光线的找平准确性和下对点准确性。

如果在检查时发现测量仪的偏差超过最大极限，则将其交给Bosch客户服务处进行修理。

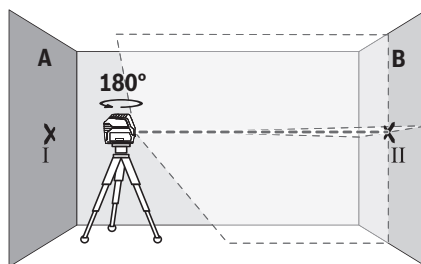
检测水平激光线的高度准确性

针对这项检查，您必须找一段无障碍物的5米长线段，而且该测量线段必须介于两面墙A和B之间。

- 将测量仪安装在靠近墙面A的三脚架上，或将测量仪放置在稳固的平整基底上。接通测量仪。选择带自动找平功能的交叉线模式。

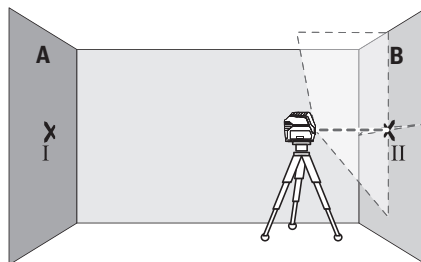


- 把激光束对准比较靠近的墙A并让测量仪找平。找到激光束在墙面上交叉的那一点（点I），并标记该点的中心位置。

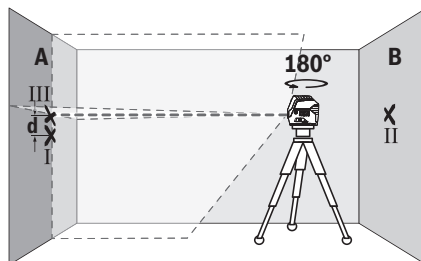


- 将测量仪旋转180°，找平，然后在对面的墙B上标记激光束的交叉点（点II）。

- 靠近墙B放下测量仪，不要旋转，接通，找平。



- 调整测量的高度（借助三脚架，必要时通过垫板），使激光线的交叉点正好与墙B上之前标记的点II重合。



- 将测量仪旋转180°，不要改变高度。将测量仪对准墙A，使垂直激光线穿过标记的点I。让测量仪找平并标记激光线在墙A上的交叉点（点III）。

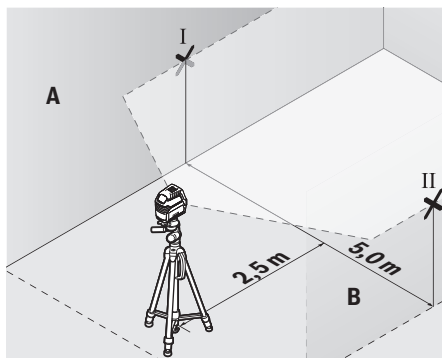
- 墙A上标记的点I和点III之间的差值d就是测量仪的实际高度差。

在 $2 \times 5 \text{米} = 10 \text{米}$ 的测量距离内允许的最大偏差为： $10 \text{米} \times \pm 0.3 \text{毫米/米} = \pm 3 \text{毫米}$ 。就是说，点I和点III之间的差值d最大允许为3毫米。

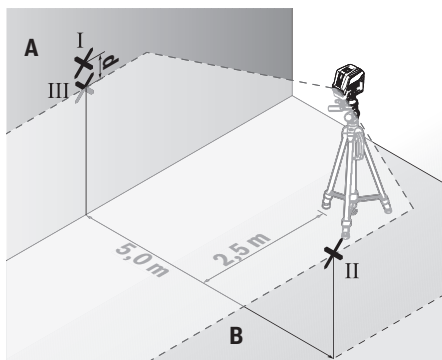
检测水平激光线的找平准确性

针对这项检测，必须找一块约 $5 \times 5 \text{米}$ 的空闲区域。

- 将测量仪安装在A和B墙面之间的三脚架上，或将测量仪放置在稳固的平整基底上。选择带自动找平功能的水平生产线模式，让测量仪找平。



- 在距测量仪2.5米的两墙上标记激光线的中心（在墙A上标记点I，在墙B上标记点II）。



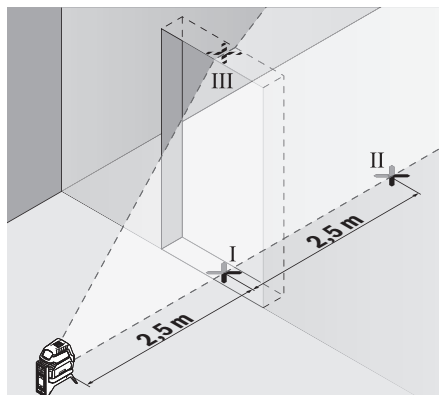
- 将测量仪旋转180°放到5米的距离外，让其自动找平。
- 调整测量仪的高度（借助三脚架，必要时通过垫板），使激光线的中心正好与墙B上之前标记的点II重合。
- 在墙A上将激光线的中心标记为点III（垂直于点I上方或下方）。
- 墙A上标记的点I和点III之间的差值d就是测量仪与水平面之间的实际偏差。

在2 × 5米 = 10米的测量距离内允许的最大偏差为：
 $10\text{米} \times \pm 0.3\text{毫米/米} = \pm 3\text{毫米}$ 。就是说，点I和点III之间的差值d最大允许为3毫米。

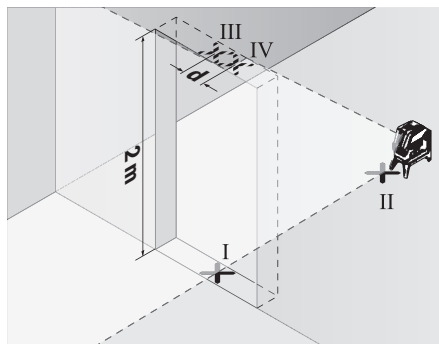
检查垂直激光线的找平准确性

检查时需要一个门孔，（在稳固基底上）检查时门各侧至少有2.5米的位置。

- 将测量仪放置在距离门孔2.5米远的稳固、平坦的基底上（而不是在三脚架上）。选择带自动找平功能的垂直生产线模式。将激光线对准门孔，让测量仪找平。



- 在门孔底（点I）、距门孔侧面5米（点II）和距门孔上边缘5米（点III）处分别标记垂直激光线的中心。



- 将测量仪旋转180°，然后将其放到门口的另一侧，正好位于点II的下方。让测量仪找平，以校准垂直激光线，使激光线的中心正好贯穿点I和点II。
- 将门孔上边缘的激光线中心标记为点IV。
- 点III和IV之间的差值d就是测量仪在垂直方向的实际偏差。

- 测量门孔的高度。

请按如下步骤计算所允许的最大偏差：

两倍的门孔高度 × 0.3毫米/米

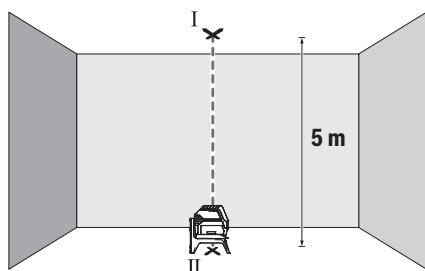
例如：门孔高度为2米，则允许的最大偏差

$2 \times 2\text{米} \times \pm 0.3\text{毫米/米} = \pm 1.2\text{毫米}$ 。就是说，点III和IV之间最多相距1.2毫米。

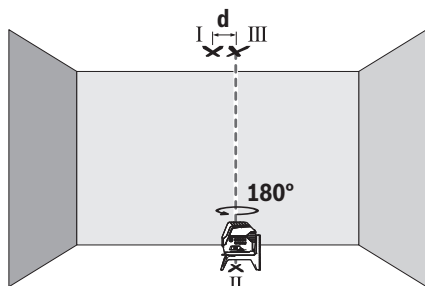
检查焊点精度

针对这项检查，您必须找一段无障碍物的长线段，而且地面和天花板之间的距离应约为5米。

- 将测量仪安装到旋转支架(23)上，然后放到地面上。选择点模式，让测量仪找平。



- 标记天花板上的上部激光点中心（点I）。此外，标记地板上的下部激光点的中心（点II）。



- 将测量仪旋转180°。将其定位，使得下部激光点的中心位于已标记的点II上。让测量仪找平。标记上部激光点的中心（点III）。
- 天花板上点I和点III之间的差值d就是测量仪在垂直方向的实际偏差。

请按如下步骤计算所允许的最大偏差：

两倍的地面至天花板的距离 × 0.7毫米/米。

例如：地面至天花板之间的距离为5米时，则允许的最大偏差

$2 \times 5 \text{米} \times \pm 0.7 \text{毫米/米} = \pm 7 \text{毫米}$ 。就是说，点I和III之间最多相距7毫米。

工作提示

- ▶ 仅使用激光点或激光线中心来标记。激光点的大小或激光线段的宽度会随着距离而改变。
- ▶ 本测量仪装备了一个无线接口。必须注意本地运行限制，例如在飞机上或医院里。

使用激光靶工作

在条件不佳和距离较远时，激光靶(31)可以改善激光束的可见性。

激光靶(31)的反光面可以改善激光线的可见性，通过透明面可以在激光靶的背面看到激光线。

使用三脚架（附件）工作

三脚架提供稳定且高度可调的测量底座。将测量仪用1/4英寸三脚架接头(18)安装到三脚架(32)或市售摄影三脚架的螺纹上。使用三脚架的固定螺栓拧紧测量仪。

在开动测量仪之前，先大略地调整好三脚架的位置。

用通用支架进行固定（附件）（参见插图L）

借助通用支架(26)，您可以将测量仪固定到垂直表面、管道或可磁化材料上。通用支撑也可以充当地面三脚架，它可以减轻调整测量仪高度的工作。

接通测量仪前，请先大略地调整好通用支架(26)。

激光接收器的使用（附件）（参见插图L）

在光线不佳（周围环境明亮，阳光直射）且距离更远的情况下使用激光接收器(29)以更好地找到激光线。使用激光接收器时，请接通接收模式（参见“接收模式”，页332）。

激光辨识镜（附件）

激光辨识镜会过滤周围环境的光线。因此激光束会显得更亮。

▶ 激光视镜（附件）不得用作护目镜。激光视镜用于更好地识别激光束；然而对激光束并没有防护作用。

▶ 激光视镜（附件）不得用作太阳镜或在道路交通中使用。激光视镜并不能完全防护紫外线，还会干扰对色彩的感知。

工作范例（参见插图G-M）

有关测量仪的使用范例请参考插图说明。

维修和服务

维护和清洁

测量仪器必须随时保持清洁。

不可以把仪器放入水或其它的液体中。

使用潮湿，柔软的布擦除仪器上的污垢。切勿使用任何清洁剂或溶剂。

务必定期清洁激光出口，清洁时不可以在出口残留绒毛。

客户服务和应用咨询

本公司顾客服务处负责回答有关本公司产品的修理、维护和备件的问题。备件的展开图纸和信息也可查看：www.bosch-pt.com

博世应用咨询团队乐于就我们的产品及其附件问题提供帮助。

询问和订购备件时，务必提供机器铭牌上标示的10位数物品代码。

中国大陆

博世电动工具（中国）有限公司

中国 浙江省 杭州市

滨江区 滨康路567号

102/1F 服务中心

邮政编码：310052

电话：(0571)8887 5566 / 5588

传真：(0571)8887 6688 x 5566# / 5588#

电邮：bsc.hz@cn.bosch.com

www.bosch-pt.com.cn

制造商地址：

Robert Bosch Power Tools GmbH

罗伯特·博世电动工具有限公司

70538 Stuttgart / GERMANY
70538 斯图加特 / 德国

其他服务地址请见：

www.bosch-pt.com/serviceaddresses

搬运

随着机器一起供货的锂离子充电电池必须符合危险物品法规。使用者无须另外使用保护包装便可以运送该充电电池。

但是如果将它交由第三者运送（例如：寄空运或委托运输公司）则要使用特殊的包装和标示。此时必须向危险物品专家请教有关寄送危险物品的相关事宜。

确定充电电池的外壳未受损后，才可以寄送充电电池。粘好未加盖的触点并包装好充电电池，不可以让充电电池在包装中晃动。必要时也得注意各国有关的法规。

处理废弃物



应对测量仪、蓄电池/电池、附件和包装进行环保的回收利用。



请勿将测量仪和电池/蓄电池扔到生活垃圾桶里！

仅适用于欧盟国家：

无法再使用的测量仪根据欧盟第2012/19/EU号指令，损坏的或旧充电电池/蓄电池根据欧盟第2006/66/EC号指令必须单独收集并根据环保要求进行回收利用。

蓄电池/电池：

锂离子：

请注意搬运段落中的指示。（参见“搬运”，页 336）。

有关中国的更多信息

CMIIT ID显示在蓝牙设备铭牌上

繁體中文

安全注意事項



為確保能夠安全地使用本測量工具，您必須完整詳讀本說明書並確實遵照其內容。若未依照現有之說明內容使用測量工具，測量工具內部所設置的防護措施可能無法發揮應有功效。謹慎對待測量工具上的警告標示，絕對不可讓您模糊不清而無法辨識。請妥善保存說明書，將測量工具轉交給他人時應一併附上本說明書。

- ▶ **小心** - 若是使用非此處指明的操作設備或校正設備，或是未遵照說明的操作方式，可能使您暴露於危險的雷射光照射環境之下。

- ▶ 本測量工具出貨時皆有附掛雷射警示牌（即測量工具詳解圖中的標示處）。
- ▶ 雷射警示牌上的內容若不是以貴國語言書寫，則請於第一次使用前將隨附的當地語言說明貼紙貼覆於其上。



請勿將雷射光束對準人員或動物，您本人亦不可直視雷射光束或使雷射光束反射。因為這樣做可能會對他人眼睛產生眩光，進而引發意外事故或使眼睛受到傷害。

- ▶ 萬一雷射光不小心掃向眼睛，應立刻閉上眼睛並立刻將頭轉離光束範圍。
- ▶ 請勿對本雷射裝備進行任何改造。
- ▶ 請勿將雷射眼鏡當作護目鏡（配件）使用。雷射眼鏡是用來讓您看清楚雷射光束；但它對於雷射光照射並沒有保護作用。
- ▶ 請勿將雷射眼鏡當作護目鏡（配件）使用，或在道路上行進間使用。雷射眼鏡無法完全阻隔紫外線，而且還會降低您對於色差的感知能力。
- ▶ 本測量工具僅可交由合格的專業技師以原廠替換零件進行維修。如此才能夠確保本測量工具的安全性能。
- ▶ 不可放任兒童在無人監督之下使用本雷射測量工具。他們可能會不小心對他人或自己的眼睛產生眩光。
- ▶ 請不要在存有易燃液體、氣體或粉塵等易爆環境下操作本測量工具。測量工具內部產生的火花會點燃粉塵或氣體。
- ▶ 切勿拆開充電電池。可能造成短路。
- ▶ 如果充電電池損壞了，或者未按照規定使用充電電池，充電電池中會散發出有毒蒸氣。充電電池可能起火或爆炸。工作場所必須保持空氣流通，如果身體有任何不適必須馬上就醫。充電電池散發的蒸氣會刺激呼吸道。
- ▶ 不當使用或充電電池受損時，充電電池可能會流出可燃液體。請避免接觸。意外沾到時，請用水徹底沖洗。如果液體跑進眼睛裡，請進一步就醫。從電池中滲出的液體可能造成腐蝕或起火。
- ▶ 尖銳物品（例如釘子或螺絲起子）或是外力皆有可能造成充電電池損壞。進而導致內部短路而發生電池起火、冒煙、爆炸或過熱等事故。
- ▶ 充電電池不使用時，請讓它遠離迴紋針、硬幣、鑰匙、釘子、螺釘或其他小金屬物體，以免造成兩極相接。電池端點短路會引起燃燒或火災。
- ▶ 僅可使用產品的原廠充電電池。如此才可依照產品提供過載保護。
- ▶ 僅能使用製造商規定的充電器進行充電。將適用於某特定電池盒的充電器用於其他電池盒時，可能會造成起火燃燒。



保護充電電池免受高溫（例如長期日照）、火焰、污垢、水液和濕氣的侵害。有爆炸及短路之虞。





測量工具與磁性配件不得接近植入裝置以及諸如心律調節器或胰島素幫浦等其他醫療器材。測量工具和配件中含有磁鐵，形成的磁場可能干擾植入裝置和醫療器材運作。

- ▶ 請讓測量工具與磁性配件遠離磁性資料儲存裝置和易受磁場干擾的高靈敏器材。測量工具與配件內的磁鐵，形成的磁場可能造成無法挽救的資料遺失。
- ▶ 在測量工具上進行任何作業（例如安裝、保養等等）以及搬運、收納測量工具之前，必須先將充電電池或一般電池從測量工具中取出。若是不小心觸動起停開關，可能造成人員受傷。
- ▶ 小心！使用測量工具時若開啟 藍牙®（藍牙）功能，將可能對其他裝置或設備、飛機以及醫療器材（例如心律調節器、助聽器等）產生干擾。同樣亦無法完全排除對鄰近之人員或動物造成身體危害的可能性。請勿在醫療器材、加油站、化學設備、爆炸危險場所以及易爆環境等處附近，使用測量工具的 藍牙® 功能。請勿在飛機上使用測量工具的 藍牙® 功能。應避免直接貼靠在身體部位旁長時間持續操作。

Bluetooth® 一詞及其標誌（商標）為 Bluetooth SIG, Inc. 所擁有之註冊商標。Robert Bosch Power Tools GmbH 對於此詞彙／標誌之任何使用均已取得授權。

產品和功率描述

請留意操作說明書中最前面的圖示。

依規定使用機器

此測量工具的設計適合用來確認及檢查水平線、垂直線和鉛垂點。

本測量工具可同時適用於室內及戶外應用。

本測量工具可在旋轉座 RM 2 的輔助之下，沿著一個持續可見的中央鉛垂點 360° 旋轉。透過這個方法，不需移動測量工具的位置，即可精準校正雷射標線。

插圖上的機件

機件的編號和儀器詳解圖上的編號一致。

- (1) 導槽

技術性數據

點、線雷射測量儀	GCL 2-50 C	GCL 2-50 CG
產品機號	3 601 K66 G..	3 601 K66 H..
工作範圍 ^{A)}		
- 標準雷射標線	20 m	20 m
- 使用雷射接收器	5-50 m	5-50 m
- 雷射點上方	10 m	10 m
- 雷射點下方	10 m	10 m
調平精準度 ^{B)C)}		

- (2) 起停開關
- (3) 雷射光束射出口
- (4) 充電電池／拋棄式電池的目前電量
- (5) 擺動鎖指示器
- (6) 接收模式按鈕
- (7) 接收模式指示燈
- (8) 雷射操作模式按鈕
- (9) 藍牙® 連線指示燈
- (10) 藍牙® 按鈕
- (11) 電池盒
- (12) 充電電池^{a)}
- (13) 電池轉接器^{a)}
- (14) 電池^{a)}
- (15) 充電電池／電池轉接器的解鎖按鈕^{a)}
- (16) 電池轉接器的密封端蓋^{a)}
- (17) 雷射警示牌
- (18) 1/4" 三腳架固定座
- (19) 序號
- (20) 導軌^{a)}
- (21) 磁鐵^{a)}
- (22) 長形固定孔^{a)}
- (23) 旋轉座^{a)}
- (24) 旋轉座的微調螺栓^{a)}
- (25) 天花板夾具^{a)}
- (26) 萬用托架^{a)}
- (27) 轉檯^{a)}
- (28) 遙控器^{a)}
- (29) 雷射接收器^{a)}
- (30) 雷射眼鏡^{a)}
- (31) 雷射標靶^{a)}
- (32) 三腳架^{a)}
- (33) 伸縮桿^{a)}
- (34) 保護套袋^{a)}
- (35) 電池轉接器^{a)}
- (36) 提箱^{a)}

a) 圖表或說明上提到的配件，並不包含在基本的供貨範圍中。本公司的配件清單中有完整的配件供應項目。

點、線雷射測量儀	GCL 2-50 C	GCL 2-50 CG
- 雷射標線	±0.3 mm/m	±0.3 mm/m
- 雷射點	±0.7 mm/m	±0.7 mm/m
自動調平範圍標準值	±4°	±4°
調平耗時標準值	< 4 秒	< 4 秒
從基準點高度算起的最大可測量高度	2000 m	2000 m
空氣相對濕度最大值	90 %	90 %
依照 IEC 61010-1，污染等級為	2 ⁰⁾	2 ⁰⁾
雷射等級	2	2
脈衝率		
- 無接收模式下操作	23 kHz	23 kHz
- 在接收模式下操作	10 kHz	10 kHz
雷射標線		
- 雷射種類	630-650 nm, <10 mW	500-540 nm, <10 mW
- 雷射光束顏色	紅色	綠色
- C ₆	10	10
- 光束發散角	50 × 10 mrad (全角度)	50 × 10 mrad (全角度)
點雷射		
- 雷射種類	630-650 nm, <1 mW	630-650 nm, <1 mW
- 雷射光束顏色	紅色	紅色
- C ₆	1	1
- 光束發散角	0.8 mrad (全角度)	0.8 mrad (全角度)
相容的雷射接收器	LR 6、LR 7	LR 7
三腳架固定座	1/4"	1/4"
電源供應		
- 充電電池 (鋰離子)	10.8V/12 V	10.8V/12 V
- 拋棄式電池 (鹼-錳)	4 × 1.5 V LR6 (AA) (使用電池轉接器)	4 × 1.5 V LR6 (AA) (使用電池轉接器)
各操作模式的可連續工作時間 ^{B)E)}	充電電池 / 拋棄式電池	充電電池 / 拋棄式電池
- 十字線及點形模式	18 小時/10 小時	10 小時/4 小時
- 十字線模式	25 小時/16 小時	13 小時/6 小時
- 線形模式	35 小時/28 小時	15 小時/12 小時
- 點形模式	60 小時/32 小時	60 小時/32 小時
具藍牙® 功能的測量工具		
- 相容性	藍牙® 4.2 (Classic 和 Low Energy) ^{F)}	藍牙® 4.2 (Classic 和 Low Energy) ^{F)}
- 工作頻率範圍	2402-2480 MHz	2402-2480 MHz
- 最大發射功率	2.5 mW	2.5 mW
具藍牙® 功能的智慧型手機		
- 相容性	藍牙® 4.0 (Classic 和 Low Energy) ^{F)}	藍牙® 4.0 (Classic 和 Low Energy) ^{F)}
- 作業系統	Android 6 (以上) iOS 11 (以上)	Android 6 (以上) iOS 11 (以上)
重量符合 EPTA-Procedure 01:2014		
- 使用充電電池 ^{G)}	0.62 kg	0.62 kg
- 使用拋棄式電池	0.58 kg	0.58 kg
尺寸 (長 × 寬 × 高)		

點、線雷射測量儀	GCL 2-50 C	GCL 2-50 CG
- 不含托架	136 × 55 × 122 mm	136 × 55 × 122 mm
- 含旋轉座	直徑 188 × 180 mm	直徑 188 × 180 mm
防護等級 ^{A)}	IP 54 (防塵防潑濺)	IP 54 (防塵防潑濺)
充電狀態下的建議環境溫度	0°C ... +35°C	0°C ... +35°C
運轉時的容許環境溫度	-10°C ... +50°C	-10°C ... +50°C
存放狀態下的容許環境溫度	-20°C ... +70°C	-20°C ... +70°C
建議使用的充電電池	GBA 12V... (GBA 12V ≥ 4.0 Ah 除外)	GBA 12V... (GBA 12V ≥ 4.0 Ah 除外)
建議使用的充電器	GAL 12... GAX 18...	GAL 12... GAX 18...

A) 工作範圍在不利的環境條件下 (例如陽光直射)，工作範圍將縮小。

B) 溫度為 **20-25°C**

C) 此處提供的是在一般至有利環境條件下可達到的數值 (比如無震動、無霧氣、無煙霧、無陽光直射)。歷經劇烈溫度起伏之後，精準度可能會發生偏差。

D) 只產生非傳導性污染，但應預期偶爾因水氣凝結而導致暫時性導電。

E) 在 **藍牙®** 模式下及/或搭配 RM 3 一起使用時，其運作時間較短

F) 具有 **藍牙®** 低功耗功能之工具裝置，視其機型和作業系統，可能會有無法建立連線之情形。**藍牙®** 裝置必須支援 SPP 模式。

G) 視所使用的充電蓄電池而定

H) 所謂 IP 54 防護等級並不包含鋰離子充電電池以及電池轉接器 AA1。

使用本產品隨附之充電電池時測得的技術性數據。

從產品銘牌的序號 (19) 即可確定您的測量工具機型。

安裝

測量工具的電源供應

本測量工具可以使用一般的電池也可以使用博世鋰離子充電電池。

以充電電池驅動

- ▶ **只能選用技術性數據裡所列出的充電器。**僅有這些充電器適用於測量工具所使用的鋰離子充電電池。

提示：若是使用非本測量工具適用的充電電池，可能導致測量工具功能異常或損壞。

提示：出貨時充電電池已部分充電。首度使用電動工具之前，請先用充電器將充電電池充飽電以確保充電電池蓄滿電力。

鋰離子充電電池可隨時充電，不會縮短電池的使用壽命。如果突然中斷充電，電池也不會損壞。

鋰離子充電電池配備了電池保護裝置「Electronic Cell Protection (ECP)」，可以防止充電電池過度放電。當充電電池的電量放盡時，保護開關會關閉測量工具。

- ▶ **測量工具因保護開關而自動關機時，請勿重新啟動。**否則充電電池可能會損壞。

若要**裝入**已充好電的充電電池 (12)，請將它推入電池盒 (11)，直到感覺已至定位。

若要**取出**充電電池 (12)，請按壓解鎖按鈕 (15) 並同時將充電電池拔出電池盒 (11)。**不可以強行拉出充電電池。**

以一般電池驅動

建議使用鹼錳電池來驅動本測量工具。

一般電池先放入電池轉接器內。

- ▶ **電池轉接器僅能在指定的博世測量工具上使用，不得搭配電動工具一起使用。**

將電池轉接匣 (13) 推入電池盒 (11) 中，即可裝入電池。請按照插圖所示，將電池先嵌在密封端蓋 (16) 上後，再放入匣套裡。請推移密封端蓋，讓它覆蓋在匣套上，直到可感覺到已卡上。



若要**取出**電池 (14)，請按壓密封端蓋 (16) 的解鎖按鈕 (15)，並將密封端蓋拔下。此時請注意：不可讓電池掉出來。此外，測量工具的電池盒 (11) 應保持朝上。取出電池。若要將內置的電池轉接匣 (13) 從電池盒中取出，請將手伸進電池轉接匣內，然後輕輕按壓側壁並同時將它從測量工具中拔出。

務必同時更換所有的電池。請使用同一製造廠商，容量相同的電池。

- ▶ **長時間不使用時，請將測量工具裡的電池取出。**電池可能因長時間存放於測量工具中不使用而自行放電。

充電電量指示燈

充電電量指示燈 (4) 可告知充電電池或一般電池的目前電量：

LED	目前電量
持續亮起綠燈	100-75 %
持續亮起黃燈	75-35 %
紅燈閃爍	<35 %
未亮燈	- 充電電池損壞 - 電池耗盡

充電電池或一般電池快沒電時，雷射標線的亮度將逐漸降低。

充電電池如有受損或一般電池電力耗盡時，請立即汰換。

使用旋轉座 RM 2 進行測量 (請參考圖 A1-A3)

本測量工具可在旋轉座 (23) 的輔助之下，沿著一個持續可見的中央鉛垂點 360° 旋轉。透過這個方法，不需移動測量工具的位置，即可標示雷射標線。

利用微調螺絲 (24) 即可精準地將垂直雷射標線校正至基準點上。

將測量工具的導槽 (1) 裝到旋轉座 (23) 的導軌 (20) 上，並將測量工具推到平台上，直到最底位置。若要拆開，請將測量工具朝旋轉座的相反方向推移即可。

旋轉座的可行固定方式：

- 直立於一個平坦水平面上、
- 利用螺絲鎖在垂直立面上、
- 搭配使用天花板夾具 (25) 即可固定在天花板的金屬長條上、
- 利用磁鐵 (21) 即可吸附在金屬表面上。


操作

操作機器

- ▶ 不可以讓濕氣滲入儀器中，也不可以讓陽光直接照射在儀器上。
- ▶ 勿讓測量工具暴露於極端溫度或溫度劇烈變化的環境。例如請勿將它長時間放在車內。歷經較大溫度起伏時，請先讓測量工具回溫，而且一定要檢查精準度，確認後才能繼續進行測量 (參見「測量工具精準度檢查」，頁 342)。
如果儀器曝露在極端溫度下或溫差較大的環境中，會影響儀器的測量準確度。
- ▶ 測量工具須避免猛力碰撞或翻倒。測量工具遭受外力衝擊後，一律必須先檢查其精準度，確認後才能繼續使用 (參見「測量工具精準度檢查」，頁 342)。
- ▶ 若要搬運測量工具時，請先將它關閉。關機後擺動零件應要被鎖定，否則擺動零件可能因為強烈的震動而受損。

啟動/關閉

若要啟動測量工具，請將起停開關 (2) 推至 。

On (適用於使用擺動鎖進行測量) 或  On (適用於自動調平功能開啟之測量作業)。本測量工具開機後將隨即從射出口 (3) 發射一道雷射光束。

自動調平功能開啟之測量作業

- ▶ 雷射光束不可以對準人或動物，操作人本身也不要直視光束，即使和光束相距甚遠也不可以做上述動作。

若要關閉測量工具，請將電源開關 (2) 推至 Off 位置。關閉時，擺動零件即遭鎖定。

- ▶ 不可放任啟動的測量工具無人看管，使用完畢後請關閉測量工具電源。雷射可能會對旁人的眼睛產生眩光。

當操作溫度已超出最高允許值 50 °C 時，將自動關機以保護雷射二極體。待測量工具冷卻後又能再度操作時，您即可重新開機。

自動關機功能

若持續約 120 分鐘未按壓測量工具上的任何按鈕，本測量工具將自動關機以維護充電電池的使用壽命。

若要在自動關機之後重新啟動測量工具，您可先將電源開關 (2) 推至「Off」接著再重新啟動測量工具，或者按一下雷射操作模式按鈕 (8)。

暫時停用自動關機功能

若要停用自動關機功能，請在測量工具處於啟動狀態時按住雷射操作模式按鈕 (8) 不放，維持 3 秒鐘。自動關機功能成功停用时，雷射光束將短暫閃爍以示確認。

提示：操作溫度如果超過 45 °C，可能無法停用此自動關機功能。

若要啟用自動關機功能，請將測量工具關閉後再重新啟動即可。



設定操作模式

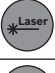

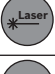

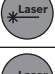



測量工具提供多種操作模式，供您隨時進行切換：

- **十字線及點形模式：**測量工具將向前發射出一道水平及一道垂直雷射標線，並且從雷射點處垂直往上及往下發射。這些雷射標線各自呈 90° 交叉。
- **水平線形模式：**測量工具向前發射出一道水平雷射標線。
- **垂直線形模式：**測量工具向前發射出一道垂直雷射標線。
在室內空間定位測量工具時，可以看到垂直雷射標線從上方雷射點射出後投射在天花板上。
定位測量工具時，請讓這條垂直雷射標線直接在牆面上近乎完美地形成一個完整線圈 (360° 線)。
- **點形模式：**測量工具從雷射點處垂直往上及往下發出雷射光束。


除了點形模式之外，所有操作模式皆可選擇是否要使用自動調平功能或擺動鎖。

若要切換操作模式，請按雷射操作模式按鈕 (8)。

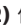

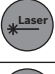

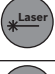



操作步驟的順序	水平線形模式	垂直線形模式	點形模式	擺動鎖指示器 (5)	圖片
起停開關 (2) 位於  On 位置上	●	●	●		B
	十字線模式				


操作步驟的順序	水平線形模式	垂直線形模式	點形模式	擺動鎖指示器 (5)	圖片
 按壓 1 次雷射操作模式按鈕 (8)	●	-	-		C
 按壓 2 次雷射操作模式按鈕 (8)	-	●	-		D
 按壓 3 次雷射操作模式按鈕 (8)	-	-	●		E
 按壓 4 次雷射操作模式按鈕 (8)	● ● ● 十字線模式				B

正在進行自動調平功能開啟之測量作業時，若您切換至「使用擺動鎖進行測量」模式（起停開關 (2)

位於  On），則將一律啟用該模式的第一種指示燈組合。

使用擺動鎖進行測量

操作步驟的順序	水平線形模式	垂直線形模式	點形模式	擺動鎖指示器 (5)	圖片
起停開關 (2) 位於「  On」上	● ● 十字線模式				F 紅色
 按壓 1 次雷射操作模式按鈕 (8)	●	-	-		紅色
 按壓 2 次雷射操作模式按鈕 (8)	-	●	-		紅色
 按壓 3 次雷射操作模式按鈕 (8)	● ● ● 十字線模式				F 紅色

正在進行使用擺動鎖進行測量作業時，若您切換至「自動調平功能開啟之測量作業」模式（起停開關 (2) 位於  On），則將一律啟用該模式的第一種指示燈組合。

接收模式

不論所選操作模式為何，如要使用雷射接收器 (29) 則必須啟用接收模式。

進入接收模式後，雷射標線會以極高頻率閃爍，以便雷射接收器 (29) 追蹤。


若要開啟接收模式，請按一下接收模式按鈕 (6)。接收模式指示燈 (7) 將亮綠燈。

接收模式開啟時，對人類肉眼而言，雷射標線能見度會變差。因此，不需使用雷射接收器時，請再按一次接收模式按鈕 (6) 以關閉接收模式。接收模式指示燈 (7) 隨即熄滅。

自動調平功能

自動調平功能開啟之測量作業（請參考圖 B-E）

請將本測量工具放置在一個穩固的水平平面上，或將它固定在旋轉座 (23) 上。

針對使用自動調平功能的作業，請您將起停開關 (2) 推至「 On」位置。

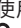
自動調平功能可在 $\pm 4^\circ$ 的自動調平範圍內進行自動調整。雷射光束不再閃爍後，即代表測量工具已完成調平。

若無法使用自動調平功能，例如一旦測量工具的所在平面與水平面之間相差達 4° 以上時，雷射光束將快速閃爍。

發生上述情況時，請將本測量工具架設在水平平面上，然後等待其自動調平。測量工具一進入 $\pm 4^\circ$ 的自動調平範圍時，雷射光束隨即再度持續亮起。

測量工具在運轉期間若有振動或移位，將重新進行調平。在完作調平之後應利用參考點檢查雷射光束的位置，以免因為儀器位置改變而造成測量錯誤。

作業時使用擺動鎖（請參考圖 F）

若要使用擺動鎖進行測量，請您將起停開關 (2) 推至「 On」。擺動鎖指示器 (5) 將亮紅燈，且雷射標線會以緩慢節奏持續閃爍。

使用擺動鎖進行測量時，自動調平功能將關閉。您可以把測量工具拿在手上或是將它放置到合適的基座上操作。雷射光束不再進行調平，也不再強制性地彼此垂直。

透過藍牙® 功能遙控

本測量工具配備了藍牙® 模組，此模組可利用無線技術透過智慧型手機的藍牙® 介面進行遠端操控。

如需 藍牙® 連線的最低系統需求相關資訊，請至博世網站：www.bosch-pt.com。

透過 藍牙® 進行遠端操控時，如果收訊不良，則終端行動裝置與測量工具之間可能有時間遲滯的現象。

如需使用遙控功能，博世應用程式 (App) 可供您選用。您可到相關商店按照所使用的終端裝置下載該程式：



啟動 藍牙®

若要啟動 藍牙® 以便進行遙控，請按一下 藍牙® 按鈕 (10)。請確認：終端行動裝置上的 藍牙® 介面已啟用。

博世應用程式啟動之後，將為您在終端行動裝置與測量工具之間自動建立連線。萬一同時找到多個已啟用的測量工具，請您選擇相符的那一個測量工具。如果只找到一個已啟用的測量工具，將自動執行建立連線。

藍牙® 指示燈 (9) 一亮起即代表已成功建立連線。

藍牙® 連線可能因為測量工具與終端行動裝置之間距離過遠或有障礙物，或者有電磁干擾源而中斷。發生這種狀況時，藍牙® 指示燈 (9) 將呈閃爍狀態。

關閉 藍牙®

若要關閉 藍牙® 遙控功能，請按一下 藍牙® 按鈕 (10) 或將測量工具關閉。

測量工具精準度檢查

影響精度的因素

操作環境的溫度是最大的影響因素。尤其是由地面往上延伸的漸進式溫度差異可能會使雷射光束改變方向。

靠近地面的位置其溫度分層變化最大，因此當測量距離超過 20 m 以上，一律應將本測量工具安裝在三腳架上。此外，請您將測量工具儘量架設在作業區的中央。

除了外在因素，發生偏差的原因亦可能來自機器本身 (例如機器曾翻倒或受到猛力撞擊)。因此，每次開始工作之前，請您先進行調平精準度檢查。

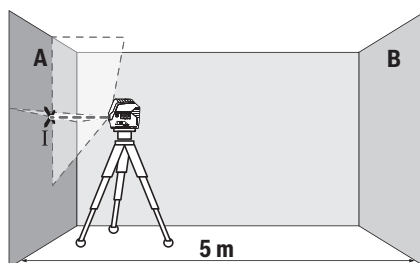
一律先檢查水平雷射標線的高度精準度及調平精準度，然後再檢查垂直雷射標線的調平精準度和鉛垂精準度。

如果檢查時發現測量工具的偏差超過最大極限。必須把儀器交給 **Bosch** 顧客服務處修理。

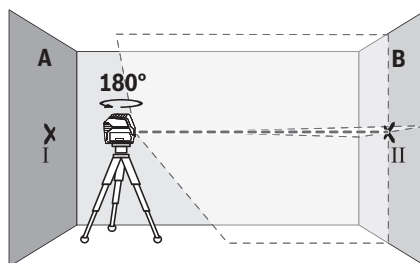
請檢查水平線的高度精準度

針對這項檢查，您必須在兩面牆 A 和牆 B 之間找出一段無障礙物、長度 5 m 的測量距離。

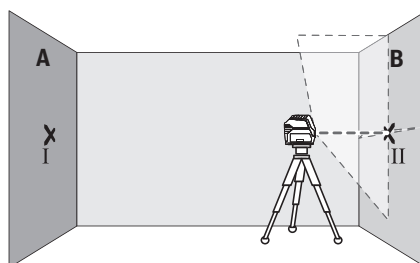
- 請將測量工具先安裝在三腳架上後，再架設到 A 牆附近的位置，或將測量工具放置在穩固的平坦基座上。啟動測量工具。請您選用自動調平功能開啟的十字線模式。



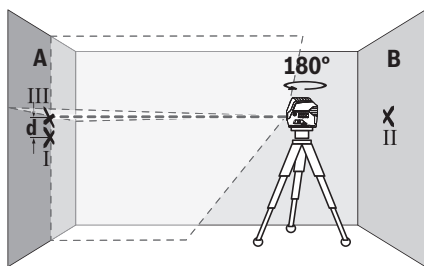
- 把雷射光束對準比較靠近的 A 牆並讓測量儀進行調平。標示出雷射標線在牆上之交叉點的中心位置 (I 點)。



- 將測量工具旋轉 180°，讓它進行調平，然後在對面的 B 牆上標出雷射標線的交叉點 (II 點)。
- 將測量工具 (不用旋轉) 移至靠近 B 牆附近，然後啟動電源，讓它進行調平。



- 調整測量工具的高度 (利用三腳架或者必要時可再墊高)，讓雷射標線的交叉點正好對準先前在 B 牆上標出的 II 點。



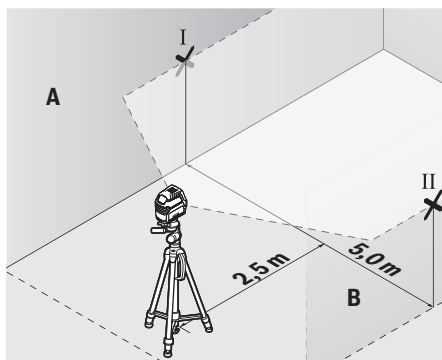
- 將測量工具旋轉 180°，但不用再改變其高度。這次要讓它對準那條通過 A 牆 I 點的垂直線。讓測量工具進行調平，接著再到 A 牆上標出雷射標線的交叉點 (III 點)。
- A 牆上標出的 I 與 III 兩點相差的高度 d 即是測量工具的實際高度偏差。

測量距離為 $2 \times 5 \text{ m} = 10 \text{ m}$ 時的最大容許偏差是： $10 \text{ m} \times \pm 0.3 \text{ mm/m} = \pm 3 \text{ mm}$ 。因此，I 和 III 兩點之間相差的距離 d 最多只能有 3 mm。

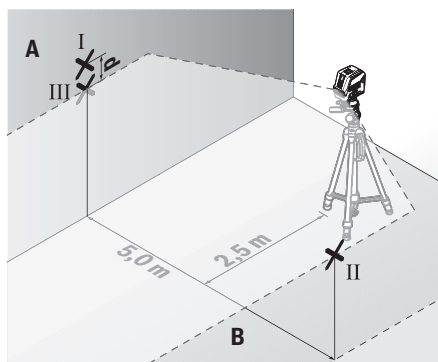
請檢查水平線的調平精準度

針對這項檢查，您必須找一塊約 $5 \times 5 \text{ m}$ 的無障礙物空間。

- 請將測量工具先安裝在三腳架後，再架設到 A 牆與 B 牆的中間點，或將測量工具放置於穩固的平坦基座上。請您選用自動調平功能開啟的線形模式，然後讓測量工具進行調平。



- 請在與測量工具相隔 2.5 m 的兩邊牆面上標出雷射標線的中心點 (A 牆上為 I 點，B 牆上為 II 點)。



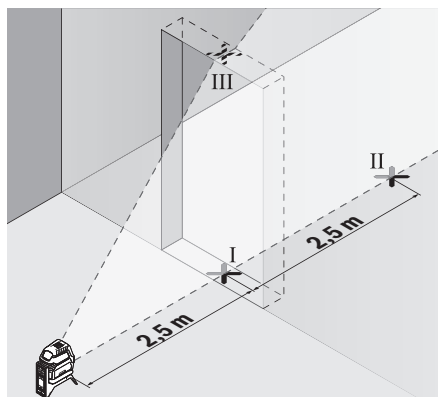
- 將測量工具旋轉 180° 後架設在相隔 5 m 距離的位置上，然後讓它進行調平。
- 調整測量工具的高度 (利用三腳架或者必要時可再墊高)，讓雷射標線的中心點正好對準先前在 B 牆上標出的 II 點。
- 請在 A 牆上標出雷射標線的中心點，此即為 III 點 (與 I 點呈一垂直線，可能位於 I 點之上或之下)。
- A 牆上標出的 I 與 III 兩點相差的高度 d 即是測量工具的實際水平高度偏差。

測量距離為 $2 \times 5 \text{ m} = 10 \text{ m}$ 時的最大容許偏差是： $10 \text{ m} \times \pm 0.3 \text{ mm/m} = \pm 3 \text{ mm}$ 。因此，I 和 III 兩點之間相差的距離 d 最多只能有 3 mm。

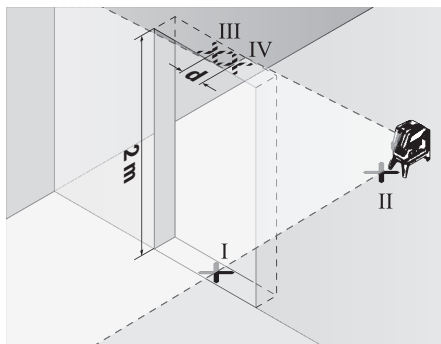
檢查垂直線的調平精準度

為進行此項檢查，您需要找出一處地面平坦穩固的門口，門的兩邊都至少有 2.5 m 的深度。

- 請將測量工具放置於穩固的平坦地面 (不是三腳架) 上，與門口相距 2.5 公尺。請您選用自動調平功能開啟的垂直線形模式。將雷射線對準門口，讓測量工具進行調平。



- 請在門口地面上 (I 點)、在門口另一邊與目前位置相距 5 m 的位置上 (II 點) 以及門口上緣處 (III 點)，標出垂直雷射標線的中心點。



- 將測量工具旋轉 180°，並將其移至門口另一邊，正好放在 II 點後。讓測量工具進行調平，並調整垂直雷射標線的位置，讓它的中心點剛好同時通過 I 點及 II 點。
- 在門口上緣處標出雷射標線的中心點，此即為 IV 點。
- III 與 IV 兩點之間相差的距離 d 即是測量工具的实际垂直偏差。
- 測量門口的高度。

最大容許偏差的計算方式如下：

兩倍的門口高度 $\times 0.3 \text{ mm/m}$

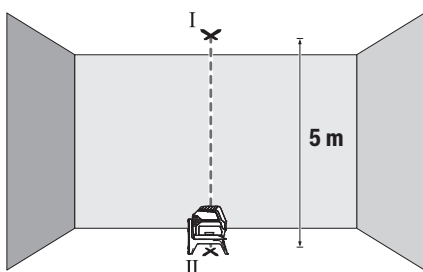
舉例來說：如果門口高度為 2 m，則最大容許偏差為

$2 \times 2 \text{ m} \times \pm 0.3 \text{ mm/m} = \pm 1.2 \text{ mm}$ 。因此，III 及 IV 兩點最多可相差 1.2 mm。

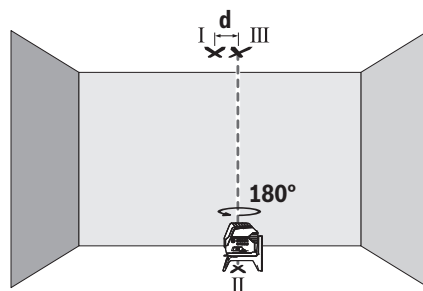
檢查鉛垂精準度

針對這項檢查，您必須在地板與天花板之間找出一段無障礙物、長度 5 m 左右的測量距離。

- 請先將測量工具安裝至旋轉座 (23) 上後，再放置到地面上。請選用點形模式，然後讓測量工具進行調平。



- 請在天花板上，請到天花板上標出上方雷射點的中心位置 (I 點)。然後再到地面上，請到地板上標出下方雷射點的中心位置 (II 點)。



- 將測量工具旋轉 180°。讓下方雷射點的中心位置定位在已標出的 II 點上。讓測量工具進行調平。標出上方雷射點的中心位置 (III 點)。
- 天花板上 I 與 III 兩點之間相差的距離 d 即是測量工具的实际垂直偏差。

最大容許偏差的計算方式如下：

兩倍的地板與天花板距離 $\times 0.7 \text{ mm/m}$ 。

舉例來說：如果地板與天花板之間的距離為 5 m，則最大容許偏差為

$2 \times 5 \text{ m} \times \pm 0.7 \text{ mm/m} = \pm 7 \text{ mm}$ 。因此，I 及 III 兩點最多可相差 7 mm。

作業注意事項

- ▶ 一律只能標示雷射點/雷射標線的中心位置。雷射點的大小或雷射線段的寬度會隨著距離而改變。
- ▶ 本測量工具配備無線介面。請您務必遵守不同場所的使用限制條件，例如在飛機或醫院內。

使用雷射靶進行測量

雷射標靶 (31) 可增強雷射光束在不利條件下以及距離較長時的能見度。

雷射標靶 (31) 的平面具反射作用，它可增強雷射標線的能見度，另一半則是可透光，讓您從雷射標靶背面也能看清楚雷射標線。

使用三腳架 (配件) 進行測量

三腳架可為您提供一個可調整高度的穩固測量基座。請利用 1/4" 三腳架固定座 (18) 將測量工具安裝到三腳架 (32) 或一般市售相機三腳架的螺紋孔上。利用三腳架的止付螺絲，將測量工具旋緊固定。

在啟動測量工具之前，先大略地調整好三腳架的位置。

利用萬用托架 (配件) 進行固定 (請參閱圖 L)

您可利用萬用托架 (26) 將本測量工具固定在例如垂直平面、管件或磁性材料上。萬用托架也可以充當地面三腳架，它可以減輕調整測量工具高度的工作負擔。

在啟動測量工具之前，先大略調整好萬用托架 (26) 的位置。

使用雷射接收器 (配件) 進行測量 (請參閱圖 L)

在不利照明條件之下 (周圍環境明亮、陽光直射) 且距離又較遠時，為能更容易捕捉雷射標線，請使用雷射接收器 (29)。進行測量時若有使用雷射接收

器，請開啟接收模式(參見「接收模式」，頁 341)。

雷射視鏡 (配件)

雷射視鏡可過濾掉周圍環境的光線。因此，您的眼睛看到雷射光時會覺得較亮。

- ▶ **請勿將雷射眼鏡當作護目鏡 (配件) 使用。**雷射眼鏡是用來讓您看清楚雷射光束；但它對於雷射光照射並沒有保護作用。
- ▶ **請勿將雷射眼鏡當作護目鏡 (配件) 使用，或在道路上行進間使用。**雷射眼鏡無法完全阻隔紫外線，而且還會降低您對於色差的感知能力。

操作範例 (請參閱圖 G-M)

有關測量工具的使用範例請參考說插圖說明。

維修和服務

維修和清潔

測量儀器必須隨時保持清潔。

不可以把儀器放入水或其它的液體中。

使用柔軟濕布擦除儀器上的污垢。切勿使用清潔劑或溶液。

務必定期清潔雷射射出口，清潔時射出口不可殘留毛絮。

顧客服務處和顧客諮詢中心

本公司顧客服務處負責回答有關本公司產品的維修、維護和備用零件的問題。以下的網頁中有分解圖和備用零件相關資料：www.bosch-pt.com

如果對本公司產品及其配件有任何疑問，博世應用諮詢小組很樂意為您提供協助。

當您需要諮詢或訂購備用零件時，請務必提供本產品型號銘牌上 10 位數的產品機號。

台灣

台灣羅伯特博世股份有限公司

建國北路一段90號6樓

台北市10491

電話: (02) 7734 2588

傳真: (02) 2516 1176

www.bosch-pt.com.tw

制造商地址:

Robert Bosch Power Tools GmbH

羅伯特·博世電動工具有限公司

70538 Stuttgart / GERMANY

70538 斯圖加特/德國

以下更多客戶服務處地址：

www.bosch-pt.com/serviceaddresses

搬運

隨貨附上的鋰離子充電電池受危險物品法的規範。使用者無須另外使用保護包裝便可運送該充電電池。

但是如果將它交由第三者運送(例如：寄空運或委託運輸公司)，則應遵照包裝與標示的相關要求。

此時必須向危險物品專家請教有關寄送危險物品的相關事宜。

確定充電電池的外殼未受損後，才可以寄送充電電池。用膠帶貼住裸露的接點並妥善包裝充電電池，不可以讓充電電池在包裝材料中晃動。同時也應留意各國相關法規。

廢棄物處理



測量工具、充電電池/拋棄式電池、配件以及包裝材料須遵照環保相關法規進行資源回收。



不得將本測量工具與充電電池/拋棄式電池丟入家庭垃圾中！

僅適用於歐盟國家：

依據歐盟指令 2012/19/EU，無法再繼續使用的測量工具必須分別收集起來，然後遵照環保相關法規進行資源回收。而歐盟指令 2006/66/EC 中則要求已故障或汰換下來的充電電池/拋棄式電池亦須比照辦理。

充電電池/一般電池：

鋰離子：

請注意「搬運」段落中的指示(參見「搬運」，頁 345)。

有關台灣的更多資訊

NCC 警語

低功率電波輻射性電機管理辦法

第十二條經型式認證合格之低功率射頻電機，非經許可，公司、商號或使用者均不得擅自變更頻率，加大功率或變更原設計之特性及功能。

第十四條低功率射頻電機之使用不得影響飛航安全及干擾合法通信；經發現有干擾現象時，應立即停用，並改善至無干擾時方得繼續使用。

前項合法通信，指依電信規定作業之無線電信。

低功率射頻電機須忍受合法通信或工業，科學及醫療用電波輻射性電機設備之干擾。

한국어

안전 수칙



측정공구의 안전한 사용을 위해 모든 수칙들을 숙지하고 이에 유의하여 작업하시기 바랍니다. 측정공구를 해당 지침에 따라 사용하지 않으면, 측정공구에 내장되어 있는 안전장치에 안 좋은 영향을 미칠 수 있습니다. 측정공구의 경고판을 절대로 가려서는 안 됩니다. 안전 수칙을 잘 보관하고 공구 양도 시 측정공구와 함께 전달하십시오.

- ▶ 주의 - 여기에 제시된 조작 장치 또는 조정 장치 외의 용도로 사용하거나 다른 방식으로 작업을

진행하는 경우, 광선으로 인해 폭발될 위험이 있습니다.

- ▶ 본 측정공구는 레이저 경고 스티커가 함께 공급됩니다(그림에 측정공구의 주요 명칭 표시).
- ▶ 처음 사용하기 전에 함께 공급되는 한국어로 된 레이저 경고 스티커를 독문 경고판 위에 붙이십시오.



사람이나 동물에게 레이저 광선을 비추거나, 광선을 직접 또는 반사시켜 보지 마십시오. 이로 인해 눈이 부시게 만들거나 사고를 유발하거나 눈에 손상을 입을 수 있습니다.

- ▶ 눈으로 레이저 광선을 쳐다본 경우, 의식적으로 눈을 감고 곧바로 고개를 돌려 광선을 피하십시오.
- ▶ 레이저 장치를 개조하지 마십시오.
- ▶ 레이저 보안경(액세서리)을 일반 보안경으로 사용하지 마십시오. 레이저 보안경은 레이저 광선을 보다 잘 감지하지만, 그렇다고 해서 레이저 광선으로부터 보호해주는 것은 아닙니다.
- ▶ 레이저 보안경(액세서리)을 선글라스 용도 또는 도로에서 사용하지 마십시오. 레이저 보안경은 자외선을 완벽하게 차단하지 못하며, 색상 분별력을 떨어뜨립니다.
- ▶ 측정공구의 수리는 해당 자격을 갖춘 전문 인력에게 맡기고, 수리 정비 시 순정 부품만 사용하십시오. 이 경우에만 측정공구의 안전성을 오래 유지할 수 있습니다.
- ▶ 어린이가 무감독 상태로 레이저 측정공구를 사용하는 일이 없도록 하십시오. 의도치 않게 타인 또는 자신의 눈이 부시게 할 수 있습니다.
- ▶ 가연성 유체나 가스 혹은 분진 등 폭발 위험이 있는 곳에서 측정공구를 사용하지 마십시오. 측정공구에 분진이나 증기를 점화하는 스파크가 생길 수 있습니다.
- ▶ 배터리를 분해하지 마십시오. 단락이 발생할 위험이 있습니다.
- ▶ 배터리가 손상되었거나 잘못 사용될 경우 증기가 발생할 수 있습니다. 배터리에서 화재가 발생하거나 폭발할 수 있습니다. 작업장을 환기시키고, 필요한 경우 의사와 상담하십시오. 증기로 인해 호흡기가 자극될 수 있습니다.
- ▶ 배터리를 잘못 사용하거나 배터리가 손상된 경우, 배터리에서 가연성 유체가 흘러나올 수 있습니다. 누수가 생긴 배터리에 닿지 않도록 하십시오. 피부에 접하게 되었을 경우 즉시 물로 씻으십시오. 유체가 눈에 닿았을 경우 바로 의사와 상담하십시오. 배터리에서 나오는 유체는 피부에 자극을 주거나 화상을 입힐 수 있습니다.
- ▶ 못이나 스크류 드라이버 같은 뾰족한 물체 또는 외부에서 오는 충격 등으로 인해 축전지가 손상될 수 있습니다. 내부 단락이 발생하여 배터리가 타거나 연기가 발생하고, 폭발 또는 과열될 수 있습니다.
- ▶ 배터리를 사용하지 않을 때는 각 극 사이에 브리징 상태가 생길 수 있으므로 페이퍼 클립, 동전, 열쇠, 못, 나사 등 유사한 금속성 물체와 멀리하여

보관하십시오. 배터리 극 사이에 쇼트가 일어나 화상을 입거나 화재를 야기할 수 있습니다.

- ▶ 제조사의 배터리 제품만 사용하십시오. 그레야만 배터리 과부하의 위험을 방지할 수 있습니다.
- ▶ 배터리는 제조사에서 권장하는 충전기에만 충전하십시오. 특정 제품의 배터리를 위하여 제조된 충전기에 적합하지 않은 다른 배터리를 충전할 경우 화재 위험이 있습니다.



배터리를 태양 광선 등 고열에 장시간 노출되지 않도록 하고 불과 오염물질, 물, 수분이 있는 곳에 두지 마십시오. 폭발 및 단락의 위험이 있습니다.

측정공구 및 자성 액세서리를 심장 박동 조절장치 또는 인슐린 펌프와 같은 삽입물 및 기타 의학 기기 근처로 가져오지 마십시오. 측정공구 및 액세서리의 자석으로 인해 자기장이 형성되어 삽입물 및 의학 기기의 기능에 장애를 일으킬 수 있습니다.

- ▶ 측정공구와 자성 액세서리를 자기 데이터 매체나 자력에 예민한 기기에서 멀리 두십시오. 측정공구 및 액세서리의 자석으로 인해 데이터가 손실되어 복구되지 않을 수 있습니다.
- ▶ 측정공구에서 각종 작업(예: 설치, 유지보수 작업 등)을 하기 전이나, 측정공구를 운반하거나 보관하기 전에 반드시 충전용 배터리를 배터리를 측정공구로부터 분리하십시오. 실수로 전원 스위치가 작동하게 되면 부상을 입을 위험이 있습니다.
- ▶ 주의! 측정공구의 블루투스® 사용은 다른 기기나 설비, 비행기 및 의료기기(예: 심박 조절기, 보청기) 등에 장애를 가져올 수 있습니다. 마찬가지로 근처에 있는 동물이나 사람에게도 좋지 않은 영향을 미칠 수 있습니다. 측정공구의 블루투스® 사용은 의료 기기, 주유소, 화학설비 및 폭발 위험이 있는 주변에서는 삼가하십시오. 비행기에서 측정공구의 블루투스® 사용은 삼가하십시오. 오랜 시간 신체에 직접 접촉하여 작동하는 것을 삼가하십시오.
- ▶ 해당 무선설비는 전파통신 가능성이 있으므로 인명안전과 관련된 서비스는 할 수 없습니다. 블루투스® 워드마크와 그림(로고)은 Bluetooth SIG, Inc.의 등록상표입니다. Robert Bosch Power Tools GmbH는 허가를 받아 이를 사용하고 있습니다.

제품 및 성능 설명

사용 설명서 앞 부분에 제시된 그림을 확인하십시오.

규정에 따른 사용

본 측정공구는 수평 및 수직 라인과 수직점을 측정 및 점검하기 위한 용도로 사용됩니다.

측정공구는 실내 및 실외에서 모두 사용할 수 있습니다.

회전대 RM 2를 이용하여 측정공구를 눈에 보이는 중앙 수직점 주위에서 360° 돌리십시오. 이렇게 하면 측정공구의 위치를 바꾸지 않고도 레이저 라인을 정확하게 조준할 수 있습니다.

제품의 주요 명칭

제품의 주요 명칭에 표기되어 있는 번호는 측정공구의 그림이 나와있는 면을 참고하십시오.

- (1) 가이드 홈
- (2) 전원 스위치
- (3) 레이저빔 발사구
- (4) 충전용 배터리/배터리 충전 상태
- (5) 펜들럼 고정 표시기
- (6) 수광기 모드 버튼
- (7) 수광기 모드 디스플레이
- (8) 레이저 작동 모드 버튼
- (9) 블루투스® 연결 표시기
- (10) 블루투스® 버튼
- (11) 배터리 슬롯
- (12) 충전용 배터리^{a)}
- (13) 배터리 어댑터 케이스^{a)}
- (14) 배터리^{a)}
- (15) 충전용 배터리/배터리 어댑터 잠금 해제 버튼^{a)}

- (16) 배터리 어댑터 쉘링캡^{a)}
- (17) 레이저 경고판
- (18) 삼각대 연결 부위 1/4"
- (19) 일련 번호
- (20) 가이드 레일^{a)}
- (21) 자석^{a)}
- (22) 고정용 구멍^{a)}
- (23) 회전대^{a)}
- (24) 회전대 미세 조정 나사^{a)}
- (25) 천장 클립^{a)}
- (26) 유니버설 홀더^{a)}
- (27) 회전대^{a)}
- (28) 리모컨^{a)}
- (29) 레이저 수광기^{a)}
- (30) 레이저용 안경^{a)}
- (31) 레이저 표적판^{a)}
- (32) 삼각대^{a)}
- (33) 텔레스코픽 막대^{a)}
- (34) 보호 가방^{a)}
- (35) 배터리 어댑터^{a)}
- (36) 케이스^{a)}

a) 도면이나 설명서에 나와있는 액세서리는 표준 공급부품에 속하지 않습니다. 전체 액세서리는 저희 액세서리 프로그램을 참고하십시오.

제품 사양

포인트 및 라인 레이저	GCL 2-50 C	GCL 2-50 CG
제품 번호	3 601 K66 G..	3 601 K66 H..
작업 범위 ^{A)}		
- 표준 레이저 라인	20 m	20 m
- 레이저 수광기 장착	5-50 m	5-50 m
- 상향 레이저 포인트	10 m	10 m
- 하향 레이저 포인트	10 m	10 m
레벨링 정확도 ^{B)C)}		
- 레이저 라인	±0.3 mm/m	±0.3 mm/m
- 레이저 포인트	±0.7 mm/m	±0.7 mm/m
자동 보정 범위, 평균	±4°	±4°
자동 보정 시간, 평균	< 4 초	< 4 초
기준 높이를 초과한 최대 사용 높이	2000 m	2000 m
상대 습도 최대	90 %	90 %
IEC 61010-1에 따른 오염도	2 ^{D)}	2 ^{D)}
레이저 등급	2	2
펄스 주파수		
- 수광기 모드 미작동	23 kHz	23 kHz
- 수광기 모드 작동	10 kHz	10 kHz
레이저 라인		

348 | 한국어

포인트 및 라인 레이저	GCL 2-50 C	GCL 2-50 CG
- 레이저 유형	630-650 nm, < 10 mW	500-540 nm, < 10 mW
- 레이저빔 색상	적색	녹색
- C ₆	10	10
- 편차	50 × 10 mrad (전체 각도)	50 × 10 mrad (전체 각도)
레이저 포인트		
- 레이저 유형	630-650 nm, < 1 mW	630-650 nm, < 1 mW
- 레이저빔 색상	적색	적색
- C ₆	1	1
- 편차	0.8 mrad (전체 각도)	0.8 mrad (전체 각도)
호환 가능한 레이저 수광기	LR 6, LR 7	LR 7
삼각대 홀더	1/4"	1/4"
에너지 공급		
- 충전용 배터리(리튬 이온)	10.8V/12V	10.8V/12V
- 배터리(알칼리 망간)	4 × 1.5 VLR6 (AA)(배터리 어댑터 포함)	4 × 1.5 VLR6 (AA)(배터리 어댑터 포함)
작동 모드에서 작동 시간 ^{B/E)}	충전용 배터리/배터리	충전용 배터리/배터리
- 교차선 모드 및 포인트 모드	18 시간/10 시간	10 시간/4 시간
- 교차선 모드	25 시간/16 시간	13 시간/6 시간
- 라인 모드	35 시간/28 시간	15 시간/12 시간
- 포인트 모드	60 시간/32 시간	60 시간/32 시간
블루투스® 측정공구		
- 호환성	블루투스® 4.2 (Classic 및 Low Energy) ^{F)}	블루투스® 4.2 (Classic 및 Low Energy) ^{F)}
- 작동 주파수 범위	2402-2480 MHz	2402-2480 MHz
- 최대 송신 출력	2.5 mW	2.5 mW
블루투스® 스마트폰		
- 호환성	블루투스® 4.0 (Classic 및 Low Energy) ^{F)}	블루투스® 4.0 (Classic 및 Low Energy) ^{F)}
- 운영체제	Android 6 (및 그 이상의 버전) iOS 11 (및 그 이상의 버전)	Android 6 (및 그 이상의 버전) iOS 11 (및 그 이상의 버전)
EPTA-Procedure 01:2014에 따른 중량		
- 충전용 배터리 포함 ^{G)}	0.62 kg	0.62 kg
- 배터리 포함	0.58 kg	0.58 kg
치수(길이 × 폭 × 높이)		
- 홀더 미포함	136 × 55 × 122 mm	136 × 55 × 122 mm
- 회전대 포함	Ø 188 × 180 mm	Ø 188 × 180 mm
보호 등급 ^{H)}	IP 54 (먼지 및 분무수 침투 방지)	IP 54 (먼지 및 분무수 침투 방지)
충전 시 권장되는 주변 온도	0°C ... +35°C	0°C ... +35°C
작동 시 허용되는 주변 온도	-10°C ... +50°C	-10°C ... +50°C
보관 시 허용되는 주변 온도	-20°C ... +70°C	-20°C ... +70°C
권장 배터리	GBA 12V... (GBA 12V ≥ 4.0 Ah 제외)	GBA 12V... (GBA 12V ≥ 4.0 Ah 제외)

포인트 및 라인 레이저	GCL 2-50 C	GCL 2-50 CG
권장하는 충전기	GAL 12... GAX 18...	GAL 12... GAX 18...

- A) 직사광선 등의 불리한 환경 조건에서는 작업 범위가 줄어들 수 있습니다.
 - B) 20-25 °C일 경우
 - C) 제시된 값은 일반적인 조건 및 (예를 들어 진동, 안개, 연기, 직사광선이 발생하지 않는) 좋은 조건이 전제됩니다. 온도 편차가 심하면 정확도에 차이가 있을 수 있습니다.
 - D) 비전도성 오염만 발생하지만, 가끔씩 이슬이 맺히면 임시로 전도성이 생기기도 합니다.
 - E) 블루투스® 작동 시 그리고/또는 RM 3에 연결하여 사용하는 경우 작동 시간이 짧아집니다.
 - F) 블루투스® 저 에너지 기기의 경우, 모델과 작동 시스템에 따라 연결 구성이 불가능할 수 있습니다. 블루투스® 기기가 SPP 프로피를 지원해야 합니다.
 - G) 사용하는 배터리에 따라 상이
 - H) 리튬이온 배터리 및 배터리 어댑터 AA1 은 IP 54 등급에 해당되지 않습니다. 기계 사양은 함께 공급되는 배터리를 사용한 경우입니다.
- 충정공구를 확실하게 구분할 수 있도록 타입 표시판에 일련 번호 (19) 가 적혀 있습니다.

조립

충정공구 전원 공급

이 충전공구는 일반 배터리를 사용하거나 보쉬사의 리튬 이온-충전용 배터리를 사용할 수 있습니다.

충전용 배터리를 사용한 작동

▶ **기술자료에 기재되어 있는 충전기만 사용하십시오.** 충전공구에 사용된 리튬이온 배터리에는 이 충전기만 사용할 수 있습니다.

지침: 충전공구에 적합하지 않은 배터리를 사용하면 충전공구에 기능 장애가 생겨 기기가 손상될 수 있습니다.

지침: 배터리는 일부 충전되어 공급됩니다. 배터리의 성능을 완전하게 보장하기 위해서는 처음 사용하기 전에 배터리를 충전기에 완전히 충전하십시오. 리튬이온 배터리는 항상 충전할 수 있으며, 이로 인해 수명이 단축되지 않습니다. 충전을 하다 중간에 중지해도 배터리가 손상되지 않습니다.

리튬이온 배터리는 전자 셀 보호 “Electronic Cell Protection (ECP)” 기능이 있어 과도하게 방전되지 않습니다. 충전용 배터리가 방전되었을 때, 충전공구는 보호 스위치를 통해 꺼지게 됩니다.

▶ **보호회로를 통해 충전공구가 꺼진 후에는 다시 전원을 켜지 마십시오.** 배터리가 손상될 수 있습니다.

충전된 충전용 배터리 (12) 를 배터리 슬롯 (11) 에 삽입하려면 배터리가 맞물리는 소리가 들릴 때까지 배터리를 밀어 넣으십시오.

충전용 배터리 (12) 를 분리하려면 잠금해제 버튼 (15) 을 누르고 배터리 슬롯 (11) 에서 충전용 배터리를 빼내십시오. **무리하게 힘을 가하지 마십시오.**

배터리를 사용한 작동

충정공구 작동에는 알칼리 망간 배터리를 사용할 것을 권장합니다.

배터리를 배터리 어댑터에 삽입합니다.

▶ **본 배터리 어댑터는 보쉬 충전공구용으로만 사용 되도록 고안되었으며, 전동공구와 함께 사용해서는 안 됩니다.**

배터리를 삽입하려면 배터리 어댑터 캡 (13) 을 충전용 배터리 슬롯 (11) 으로 미십시오. 쉘링캡 (16) 에 제시된 그림에 따라 배터리를 캡에 삽입하십시오. 캡이 맞물려 끼워지는 느낌이 들도록 쉘링캡을 캡 위로 미십시오.



배터리 (14) 를 분리하려면 쉘링캡 (16) 의 잠금해제 버튼 (15) 을 누르고 쉘링캡을 빼내십시오. 이때 배터리가 빠지지 않도록 주의하십시오. 충전공구를 충전용 배터리 슬롯 (11) 이 위쪽을 향하도록 두십시오. 배터리를 탈착합니다. 안쪽에 있는 캡 (13) 을 배터리 슬롯에서 뺄 때는 캡을 잡고 약간 눌러서 충전공구 앞으로 빼냅니다.

모든 배터리는 항상 동시에 교체하십시오. 한 제조사의 용량이 동일한 배터리로만 사용하십시오.

▶ **오랜 기간 사용하지 않을 경우 충전공구의 배터리를 빼두십시오.** 배터리를 충전공구에 오래 두면 부식되고 방전될 수 있습니다.

충전상태 표시판

충전상태 표시기 (4) 는 배터리 또는 충전용 배터리의 충전 상태를 보여줍니다.

LED	충전 상태
연속등, 녹색	100-75 %
연속등, 황색	75-35 %
점멸등, 적색	<35 %
조명 없음	- 배터리가 고장입니다 - 배터리가 방전되었습니다

충전용 배터리 및 배터리의 잔량이 얼마 남지 않았을 경우, 레이저범의 밝기가 서서히 어두워집니다. 결함이 있는 충전용 배터리 또는 방전된 배터리는 즉시 교체하십시오.

회전대 RM 2를 이용한 작업(그림 A1-A3 참조)

회전대 (23) 를 이용하여 충전공구를 눈에 보이는 중앙 수직점 주위에서 360° 돌리십시오. 이렇게 하면 충전공구의 위치를 바꾸지 않고도 레이저 라인을 조정할 수 있습니다.

미세 조정 나사 (24) 를 이용하여 수직 레이저 라인을 기준점에 정확하게 정렬할 수 있습니다.

가이드 홀 (1) 이 장착된 측정공구를 회전대 (23) 의 가이드 레일 (20) 에 놓고 측정공구를 플랫폼의 스톱위치까지 밀어넣습니다.

분리 시에는 측정공구를 회전대로부터 반대쪽 방향으로 빼냅니다.

가능한 회전대 위치:

- 평평한 표면에 수직으로 세우기,
- 수직 표면에 볼트 체결,
- 천장 클립 (25) 과 함께 금속 돌출부에 볼트 체결,
- 자석 (21) 을 이용해 금속 표면에 볼트 체결.

작동

기계 시동

▶ 측정공구가 물에 젖거나 직사광선에 노출되지 않도록 하십시오.

▶ 극한의 온도 또는 온도 변화가 심한 환경에 측정공구를 노출시키지 마십시오. 예를 들어 장시간 차량 안에 측정공구를 두지 마십시오. 온도 편차가 심한 경우 계속 작동하기 전에 먼저 측정공구가 온도에 적응할 수 있게 하고 항상 정확도를 점검하십시오 (참조 „측정공구의 정확도 점검“, 페이지 352).


극한 온도에서나 온도 변화가 심한 환경에서 사용하면 측정공구의 정확도가 떨어질 수 있습니다.

▶ 측정공구가 외부와 세계 부딪히거나 떨어지지 않도록 주의하십시오. 측정공구에 외부 영향이 심하게 가해진 후에는 계속 작업하기 전에 항상 정확도를 점검해야 합니다 (참조 „측정공구의 정확도 점검“, 페이지 352).

▶ 측정공구를 운반할 때는 측정공구의 전원을 끄십시오. 스위치가 꺼진 상태에서는 레벨링 장치가 잠겨 있어 심한 움직임에 손상될 염려가 없습니다.

전원 스위치 작동

측정공구의 전원을 켜려면 전원 스위치 (2) 를  를

On (펜들럼 고정 기능 사용) 또는  On (자동 레벨링 기능 사용) 위치까지 밀어주십시오. 측정공구의 전원을 켜면 즉시 레이저 빔 발사구 (3) 에서 바로 레이저빔이 발사됩니다.

▶ 레이저빔이 사람이나 동물에 향하지 않도록 하고, 먼 거리에서라도 레이저빔 안을 들여다 보지 마십시오.

측정공구의 전원을 끄려면 전원 스위치 (2) 를 Off 위치로 미십시오. 꺼질 때 셔플장치가 로크됩니다.

▶ 측정공구가 켜져 있는 상태에서 자리를 비우지 말고, 사용 후에는 측정공구의 스위치를 끄십시오. 레이저빔으로 인해 다른 사람의 눈이 부실 수 있습니다.

허용되는 최고 작동 온도 50 °C를 초과하면 레이저 다이오드 보호를 위해 전원이 꺼집니다. 냉각 후 측정공구가 작동 준비 상태로 전환되면 다시 전원을 켤 수 있습니다.

자동 꺼짐 기능

약 120 분 동안 측정공구에서 작동되는 버튼이 아무 것도 없으면, 충전용 배터리 또는 배터리 절약을 위해 측정공구가 자동으로 꺼집니다.

자동으로 꺼진 후에 측정공구의 전원을 다시 켜려면, 전원 스위치 (2) 을 먼저 "Off" 위치로 밀어낸 후 측정공구의 전원을 켜거나 또는 레이저 작동 모드 버튼 (8) 을 눌러 전원을 켤 수 있습니다.

일시적으로 자동 꺼짐 기능 비활성화시키기

자동 꺼짐 기능을 해제하려면, (측정공구가 켜진 상태에서) 작동 모드 버튼 (8) 을 3초 이상 누르십시오. 자동 꺼짐 기능이 해제되면 이를 표시하기 위해 레이저빔이 잠시 깜박입니다.

지침: 작동 온도 45 °C를 넘어가면, 자동 꺼짐 기능은 비활성화되지 않습니다.

자동 꺼짐 기능을 작동하려면 측정공구를 꺾다가 다시 켜십시오.

작동 모드 설정하기

측정공구에는 여러 작동 모드가 있으며 모드 간에 수시로 변경이 가능합니다:

- **교차선 모드 및 점 모드:** 측정공구는 앞쪽으로 수평 레이저 라인 및 수직 레이저 라인을 발생시키고, 상향 및 하향으로 각각 수직 레이저 포인트를 발생시킵니다. 레이저 라인은 90° 각도로 교차합니다.

- **수평선 모드:** 측정공구는 앞쪽으로 수평 레이저 라인을 발생시킵니다.

- **수직선 모드:** 측정공구는 앞쪽으로 수직 레이저 라인을 발생시킵니다.

측정공구를 공간 내부에 위치시키면 수직 레이저 라인은 천장에서 상부 레이저 포인트를 넘어 표시됩니다.

측정공구를 벽에 바로 위치시키면 수직 레이저 라인은 거의 전구간을 회전하는 레이저 라인 (360° 라인)을 발생시킵니다.

- **점 모드:** 측정공구는 상향 및 하향으로 각각 수직 레이저 포인트를 발생시킵니다.

포인트 모드를 제외한 모든 작동 모드에서 자동 레벨링 및 펜들럼 고정 기능을 함께 선택할 수 있습니다.

작동 모드를 변경하려면 작동 모드 버튼 (8) 을 누르십시오.

자동 레벨링 기능을 이용한 작업

작업 순서	수평 라인 모 드	수직 라인 모 드	포인트 모드	펜들럼 고정 표 시 기 (5)	그림
전원 스위치 (2) 위치 "On"	● — ● 교차선 모드		●		B
레이저 작동 모드 버튼 (8) 1 회 누르기	●	-	-		C
레이저 작동 모드 버튼 (8) 2 회 누르기	-	●	-		D
레이저 작동 모드 버튼 (8) 3 회 누르기	-	-	●		E
레이저 작동 모드 버튼 (8) 4 회 누르기	● — ● 교차선 모드		●		B

자동 레벨링 기능을 이용해 작업하던 도중에 펜들럼 고정 기능을 이용한 작업 모드(전원 스위치 (2) 위치 On)로 전환하면 항상 펜들럼 고정 기능을 이용한 작업 모드의 첫 번째 조합이 활성화됩니다.

펜들럼 고정 기능을 이용한 작업

작업 순서	수평 라인 모 드	수직 라인 모 드	포인트 모드	펜들럼 고정 표 시 기 (5)	그림
전원 스위치 (2) 위치 "On"	● — ● 교차선 모드		-		F
레이저 작동 모드 버튼 (8) 1 회 누르기	●	-	-		적색
레이저 작동 모드 버튼 (8) 2 회 누르기	-	●	-		적색
레이저 작동 모드 버튼 (8) 3 회 누르기	● — ● 교차선 모드		-		F 적색

펜들럼 고정 기능을 이용해 작업하던 도중에 자동 레벨링 기능을 이용한 작업 모드(전원 스위치 (2) 위치 On)로 전환하면 항상 자동 레벨링 기능을 이용한 작업 모드의 첫 번째 조합이 활성화됩니다.

수신기 모드

레이저 수신기 (29) 를 이용하여 작업할 경우 - 선택한 작동 모드와 관계 없이 - 수신기 모드를 활성화해야 합니다.

수신기 모드에서 레이저 라인이 매우 빠른 빈도수로 깜박이게 되고, 이를 통해 레이저 수신기 (29) 에 감지됩니다.

수신기 모드를 켜려면 수신기 모드 버튼 (6) 을 누르십시오. 수신기 모드 표시기 (7) 가 녹색으로 점등됩니다.

수신기 모드를 켜면 사람 눈에 보이는 레이저 라인의 가시성은 떨어집니다. 따라서 레이저 수신기 없이 작업할 때에는 다시 수신기 모드 버튼 (6) 을 눌러 수신기 모드를 꺼야 합니다. 수신기 모드 표시기 (7) 가 꺼집니다.

자동 레벨링 기능

자동 레벨링 기능을 이용해 작업하기(그림 B-E 참조)

측정공구를 수평의 고정된 받침 위에 놓거나 회전대 (23) 에 고정하십시오.

자동 레벨링 기능을 이용하여 작업하려면 전원 스위치 (2) 를 "On" 위치로 밀어줍니다.

자동 레벨링 기능을 통해 셀프 레벨링 범위 ±4° 내에서 평평하지 않은 부분이 어느 정도 자동으로 균형이 맞춰집니다. 레이저빔이 더 이상 깜박이지 않으면 측정공구가 보정된 상태입니다.

측정공구가 위치한 바닥면이 4° 이상 경사져 있어서 자동 레벨링이 불가능하면 레이저빔이 빠른 속도로 깜박입니다.

이 경우 측정공구를 수평이 되게 놓고 자동 레벨링이 될 때까지 기다리십시오. 측정공구가 자동 레벨링 범위 ±4° 안에 들어오는 즉시 레이저빔은 지속적으로 켜집니다.

작동하는 동안 흔들리거나 위치가 변경되는 경우 측정공구는 자동으로 다시 레벨링됩니다. 레벨링이 끝

나면 측정공구가 움직여져 발생하는 에러를 방지하기 위해 레이저빔이 기준 레벨에 맞는지 그 위치를 확인해 보십시오.

펜듈럼 고정 기능을 이용한 작업(그림 F 참조)

펜듈럼 고정 기능을 이용하여 작업하려면 전원 스위치 (2) 를 "On" 위치로 밀어줍니다. 펜듈럼 고정 기능 표시기 (5) 에 적색이 점등되면 레이저 라인이 계속해서 천천히 깜박입니다.

펜듈럼 고정 기능을 이용한 작업 시 자동 레벨링 기능이 꺼져 있습니다. 측정공구를 손에 들고 있거나 경사진 바닥에 놓아도 됩니다. 레이저빔이 더 이상 레벨링되지 않으며, 반드시 직각으로 만나지 않습니다.

블루투스®를 통한 원격 제어

본 측정공구는 블루투스® 모듈이 장착되어 있으며, 이 모듈은 블루투스® 인터페이스가 있는 스마트폰을 통해 무선 기술을 이용한 원격 제어가 가능합니다.

블루투스® 연결에 필요한 시스템 전제조건에 관한 정보는 보쉬 인터넷 사이트 www.bosch-pt.com에서 확인할 수 있습니다.

블루투스®를 이용하여 원격 제어할 경우 수신 조건이 좋지 않아 모바일 단말기와 측정공구 간에 시간 지연이 있을 수 있습니다.

원격 제어를 위해 보쉬 애플리케이션(앱)이 제공됩니다. 단말기에 따라 해당 스토어에서 다운받으실 수 있습니다.



블루투스® 켜기

원격 제어를 위해 블루투스®를 켜려면, 블루투스® 버튼 (10) 을 누르십시오. 모바일 단말기에 있는 블루투스® 인터페이스가 활성화되었는지 확인하십시오.

보쉬 애플리케이션을 시작하면 모바일 단말기와 측정공구가 연결됩니다. 활성화된 여러 개의 측정공구 중에 적합한 것을 고르십시오. 활성화된 측정공구가 하나만 발견되면, 자동으로 연결 구성이 이뤄집니다.

연결되면 블루투스®표시기 (9) 가 점등됩니다. 거리가 너무 멀거나 또는 측정공구와 모바일 단말기 사이에 장애물이 있는 경우 및 전자기 간섭으로 인해 블루투스® 연결이 중단될 수 있습니다. 이러한 경우에는 블루투스® 표시기 (9) 가 깜박입니다.

블루투스® 끄기

원격 제어용 블루투스®를 끄려면, 블루투스® 버튼 (10) 을 누르거나 측정공구의 전원을 끄십시오.

측정공구의 정확도 점검

정확도에 미치는 영향

가장 큰 영향을 미치는 것은 주위 온도입니다. 특히 바닥에서 위로 가면서 달라지는 온도로 인해 레이저빔이 굴절될 수 있습니다.

바닥 가까이에서 온도 변화가 가장 심하므로 20 m 이상의 거리를 측정할 경우 반드시 측정공구를 삼각대에 조립하여 사용해야 합니다. 또한 가능하면 측정공구를 작업 표면의 중심에 세우십시오.

외부 요인 외에도 장비에 따른 요인(예: 전복 또는 충격의 강도)에 따라 차이가 있을 수 있습니다. 따라서 작업을 시작하기 전마다 레벨링 정확도를 점검하십시오.

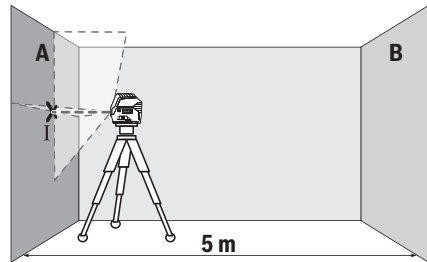
수평 레이저 라인의 레벨링 및 높이의 정확도를 우선적으로 점검한 후 수직 레이저 라인의 레벨링 정확도를 각각 점검하십시오.

점검 시 측정공구가 한번이라도 최대 편차를 초과할 경우 Bosch 서비스 센터에 맡겨 수리하십시오.

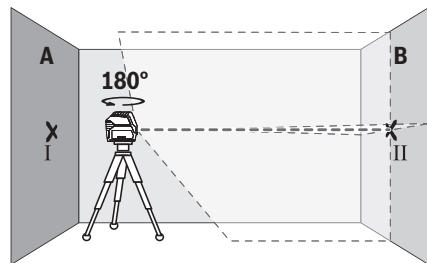
수평선의 높이 정확도 확인하기

이 테스트를 하려면 벽 A와 B 사이에 단단한 바닥이 있는 5 m 구간의 빈 공간이 필요합니다.

- 측정공구를 벽 A 근처의 삼각대 또는 고정된 평평한 바닥면에 세웁니다. 측정공구의 스위치를 켜십시오. 자동 레벨링 기능과 함께 교차선 모드를 선택하십시오.

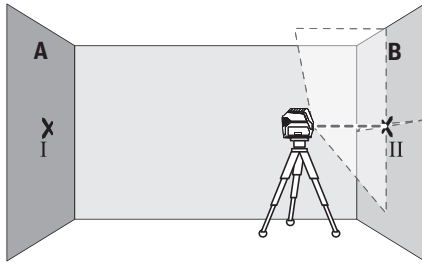


- 레이저를 가까이 있는 벽 A에 향하게 하고 측정공구를 레벨링하도록 하십시오. 레이저 라인이 벽면에서 교차되는 지점 중간을 표시하십시오(지점 I).

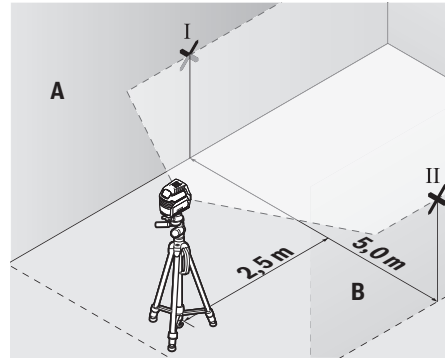


- 측정공구를 180° 돌려 레벨링한 후 레이저 라인의 교차 지점을 마주보는 벽 B(지점 II)에 표시하십시오.

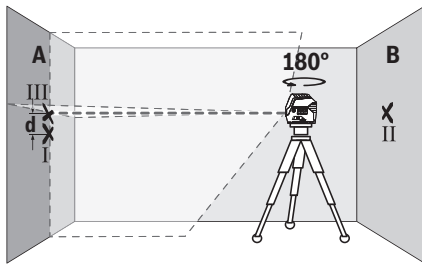
- 측정공구를 돌릴 필요 없이 벽 B 근처에 두고, 전원을 켜 후 레벨링을 진행하십시오.



- 측정공구를 (삼각대 혹은 상황에 따라 받침대를 이용해) 레이저 라인의 교차점이 정확히 이전에 벽 B에 표시한 지점 II에 오도록 높이를 맞춰 정렬하십시오.



- 양쪽 벽에서 측정공구로부터 2.5 m 떨어진 거리에 레이저 라인의 중심을 표시하십시오(벽 A에 지점 I 및 벽 B에 지점 II).



- 높이를 변경할 필요 없이 측정공구를 180° 회전시킵니다. 벽 A에 향하게 하고, 수직 레이저 라인이 이미 표시된 지점 I을 관통하도록 정렬하십시오. 측정공구를 레벨링한 후 벽 A(지점 III)에서 레이저 라인의 교차점을 표시하십시오.

- 벽 A에 표시된 두 지점 I 및 III의 간격 d로 인해 실제 측정공구의 높이 편차가 생깁니다.

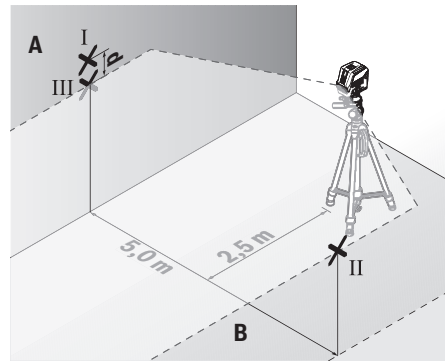
측정구간 $2 \times 5 \text{ m} = 10 \text{ m}$ 에서 최대 허용 편차는 다음과 같습니다.

$10 \text{ m} \times \pm 0.3 \text{ mm/m} = \pm 3 \text{ mm}$. 지점 I과 III 사이의 간격 d는 최대 3 mm입니다.

수평선의 레벨링 정확도 확인하기

점검을 위해서는 약 $5 \times 5 \text{ m}$ 정도의 빈 공간이 필요합니다.

- 측정공구를 벽 A와 벽 B 사이의 중앙에 있는 삼각대에 위치시키거나, 평평하고 단단한 바닥에 세우십시오. 자동 레벨링 기능과 함께 수평 라인 모드를 선택한 후 측정공구를 레벨링하십시오.



- 5 m 떨어진 곳에서 측정공구를 180° 회전시킨 후 레벨링시킵니다.

- (삼각대 또는 필요에 따라 받침대를 이용해) 레이저 라인의 중심이 이전에 표시한 벽 B의 지점 II에 오도록 측정공구의 높이를 정렬시키십시오.

- 벽 A에서 레이저 라인의 중심점을 지점 III(지점 I 수직으로 위쪽 또는 아래쪽)으로 표시하십시오.

- 벽 A에 표시된 두 지점 I 및 III의 간격 d로 인해 실제 측정공구의 수평 편차가 생깁니다.

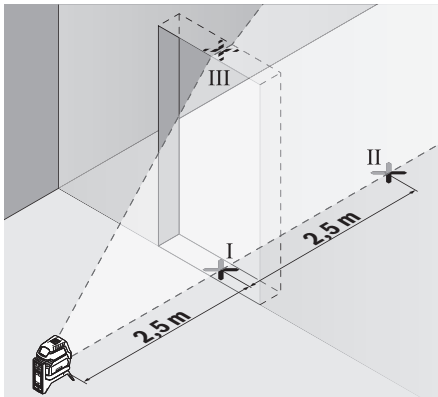
측정구간 $2 \times 5 \text{ m} = 10 \text{ m}$ 에서 최대 허용 편차는 다음과 같습니다.

$10 \text{ m} \times \pm 0.3 \text{ mm/m} = \pm 3 \text{ mm}$. 지점 I과 III 사이의 간격 d는 최대 3 mm입니다.

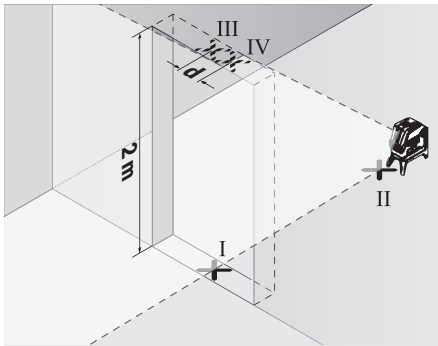
수직선의 레벨링 정확도 확인하기

이 테스트를 진행하려면 (단단한 바닥) 문의 양쪽으로 최소한 2.5 m의 공간이 필요합니다.

- 측정공구를 문 입구에서 2.5 m 떨어진 지점의 평평하고 단단한 바닥에 세우십시오(삼각대에 세우지 않음). 자동 레벨링 기능과 함께 수직 라인 모드를 선택하십시오. 레이저 라인을 문 입구에 맞추고, 레벨링시킵니다.



- 다른 측면의 출입구(지점 II)와 출입구 상단 가장자리(지점 III)에서 5 m 떨어진 곳에서 출입구(지점 I)의 바닥에 수직 레이저 라인의 중심점을 표시하십시오.

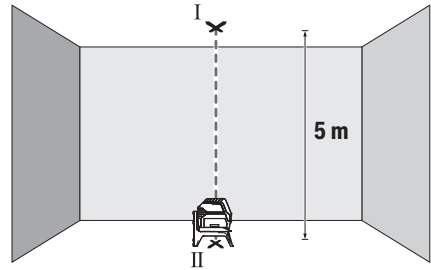


- 측정공구를 180° 돌려 지점 II 바로 뒤쪽에 있는 출입구의 다른 측면에 세워주십시오. 측정공구를 레벨링한 후 수직 레이저 라인의 중심이 지점 I 및 II를 지나도록 정렬하십시오.
- 출입구 상단 가장자리의 레이저 라인의 중심점을 지점 IV로 표시하십시오.
- 두 지점 III 및 IV의 간격 d로 인해 실제 측정공구의 직각 편차가 생깁니다.
- 출입구의 높이를 측정하십시오.

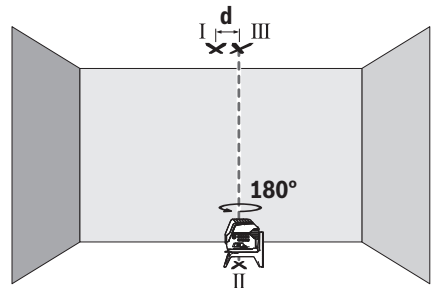
최대 허용 편차는 다음과 같이 계산합니다:
 문 입구 높이 두배 × 0.3 mm/m
 예: 출입구 높이가 2 m의 경우 최대 편차
 $2 \times 2 \text{ m} \times \pm 0.3 \text{ mm/m} = \pm 1.2 \text{ mm}$ 입니다. 따라서 지점 III 및 IV는 최대 1.2 mm를 벗어날 수 없습니다.

수직점 정확도 확인하기

- 이 테스트를 하려면 바닥과 천장 사이에 단단한 바닥이 있는 5 m 구간의 빈 공간이 필요합니다.
- 측정공구를 회전대 (23) 위에 설치하고, 바닥에 세웁니다. 점 모드를 선택한 후 측정공구를 레벨링시킵니다.



- 천장에 위쪽 레이저 포인트의 센터를 표시합니다 (지점 I). 바닥에 아래쪽 레이저 포인트의 센터를 표시합니다(지점 II).



- 측정공구를 180° 회전시킵니다. 아래쪽 레이저 포인트의 센터가 미리 표시해둔 지점 II 위에 오도록 위치를 잡습니다. 측정공구를 레벨링시킵니다. 위쪽 레이저 포인트(지점 III)의 센터를 표시합니다.
- 두 지점 I 및 III의 간격 d로 인해 실제 측정공구의 직각 편차가 생깁니다.

최대 허용 편차는 다음과 같이 계산합니다:
 바닥과 천장 사이 간격 두배 × 0.7 mm/m
 예: 바닥과 천장 사이 간격이 5 m의 경우 최대 편차
 $2 \times 5 \text{ m} \times \pm 0.7 \text{ mm/m} = \pm 7 \text{ mm}$ 입니다. 따라서 지점 I 및 III는 최대 7 mm를 벗어날 수 없습니다.

사용 방법

- ▶ 레이저 포인트 또는 레이저 라인 중심점은 표시 용도로만 사용하십시오. 레이저 포인트의 크기 또는 레이저 라인의 폭은 거리에 따라 달라집니다.
- ▶ 측정공구에는 무선 인터페이스가 장착되어 있습니다. 비행기나 병원 등 장소에 따른 제약에 주의하십시오.

레이저 표적판으로 작업하기

레이저 표적판 (31)은 불리한 조건에서 그리고 거리가 많이 떨어진 곳에서 레이저범의 가시성을 높여줍니다.
 레이저 표적판 (31)의 반사면은 레이저 라인의 가시성을 높여주며, 표면이 투명하여 레이저 표적판의 뒷면을 통해서도 식별할 수 있습니다.

삼각대(액세서리)를 이용해 작업하기

삼각대를 사용하여 높이를 조정하며, 안정적으로 측정할 수 있습니다. 1/4" 삼각대 홀더 (18) 와 함께 측정공구를 삼각대 (32) 혹은 일반 카메라 삼각대의 나사부 위에 놓습니다. 측정공구를 삼각대 고정 나사로 고정하십시오.

측정공구의 전원을 켜기 전에 대략 삼각대의 방향을 맞추십시오.

유니버설 홀더(액세서리)를 이용해 고정하기 (그림 L 참조)

유니버설 홀더 (26) 를 이용해 수직면, 파이프 또는 자기 물체 등에 측정공구를 고정할 수 있습니다. 유니버설 홀더는 스탠드로도 사용할 수 있으며, 측정공구의 높이를 맞추는 데 도움이 됩니다.

측정공구의 전원을 켜기 전에 대략 유니버설 홀더 (26) 의 방향을 맞추십시오.

레이저 수신기(액세서리)를 이용해 작업하기 (그림 L 참조)

조명 상태(밝은 환경, 직사광선)가 좋지 않고 거리가 많이 떨어져 있는 경우 레이저 라인을 잘 감지할 수 있도록 레이저 수신기 (29) 를 사용하십시오. 레이저 수신기를 이용해 작업할 경우 수신기 모드를 켜십시오 (참조 „수신기 모드“, 페이지 351).

레이저용 안경(액세서리)

레이저용 안경은 주변 조명을 걸러냅니다. 이를 통해 레이저의 빛이 더 밝게 보입니다.

▶ 레이저 보안경(액세서리)을 일반 보안경으로 사용하지 마십시오. 레이저 보안경은 레이저 광선을 보다 잘 감지하지만, 그렇다고 해서 레이저 광선으로부터 보호해주는 것은 아닙니다.

▶ 레이저 보안경(액세서리)을 선글라스 용도 또는 도로에서 사용하지 마십시오. 레이저 보안경은 자외선을 완벽하게 차단하지 못하며, 색상 분별력을 떨어뜨립니다.

작업 실례(그림 G-M 참조)

측정공구의 사용방법의 실례는 그림이 나와있는 면을 참고하십시오.

보수 정비 및 서비스

보수 정비 및 유지

항상 측정공구를 깨끗이 유지하십시오. 측정공구를 물이나 다른 액체에 넣지 마십시오. 물기있는 부드러운 천으로 오염된 부위를 깨끗이 닦으십시오. 세척제 또는 용제를 사용하지 마십시오. 특히 레이저빔 발사구 표면을 정기적으로 깨끗이 하고 보푸라기가 없도록 하십시오.

AS 센터 및 사용 문의

AS 센터에서는 귀하 제품의 수리 및 보수정비, 그리고 부품에 관한 문의를 받고 있습니다. 대체 부품에 관한 분해 조립도 및 정보는 인터넷에서도 찾아 볼 수 있습니다 · www.bosch-pt.com

보쉬 사용 문의 팀에서는 보쉬의 제품 및 해당 액세서리에 관한 질문에 기꺼이 답변 드릴 것입니다.

문의나 대체 부품 주문 시에는 반드시 제품 내임 플랫폼에 있는 10자리의 부품번호를 알려 주십시오.

콜센터
080-955-0909

다른 AS 센터 주소는 아래 사이트에서 확인할 수 있습니다:

www.bosch-pt.com/serviceaddresses

운반

포함되어 있는 리튬이온 배터리는 위험물 관련 규정을 따라야 합니다. 별도의 요구사항 없이 배터리를 사용자가 직접 도로 상에서 운반할 수 있습니다.

제3자를 통해 운반할 경우 (항공 운송이나 운송 회사 등) 포장과 표기에 관한 특별한 요구 사항을 준수해야 합니다. 이 경우 발송 준비를 위해 위험물 전문가와 상담해야 합니다.

표면이 손상되지 않은 배터리만 사용하십시오. 배터리의 접촉 단자면을 덮어 붙인 상태로 내부에서 움직이지 않도록 배터리를 포장하십시오. 또한 이와 관련한 국내 규정을 준수하십시오.

처리



측정공구, 충전용 배터리/배터리, 액세서리 및 포장은 친환경적으로 재활용됩니다.



측정공구 및 충전용 배터리/배터리를 가정용 쓰레기에 버리지 마십시오!

오직 EU 국가에만 해당:

더이상 사용할 수 없는 측정공구 및 결합이 있거나 사용한 충전용 배터리/배터리는 유럽 가이드라인 2012/19/EU 및 유럽 가이드라인 2006/66/EC에 따라 분리 수거하여 환경 규정에 맞춰 재활용해야 합니다.

충전용 배터리/배터리:

리튬이온:

운반 단락에 나와 있는 지침을 참고하십시오 (참조 „운반“, 페이지 355)을 누르십시오.

ไทย

กฎระเบียบเพื่อความปลอดภัย



ส่งเครื่องมือวัดให้ช่างผู้เชี่ยวชาญตรวจสอบและใช้ชื่อใหม่เปลี่ยนของแท้เท่านั้น หากไม่ใช่เครื่องมือวัดตามคำแนะนำเหล่านี้ ระบบป้องกันเบ็ดเสร็จในเครื่องมือวัดอาจได้

รับผลกระทบ อย่าทำให้ป้ายเตือนที่อยู่บนเครื่องมือวัดนี้ปลิวเลื่อน เก็บรักษาคำแนะนำเหล่านี้ไว้ให้ดี และหากเครื่องมือวัดนี้ถูกส่งต่อไปยังผู้อื่น ให้ส่งมอบคำแนะนำเหล่านี้ไปด้วย

- ▶ **ข้อควรระวัง** - การใช้อุปกรณ์ทำงานหรืออุปกรณ์ปรับเปลี่ยนอื่นๆ นอกเหนือไปจากที่ระบุไว้ในที่นี้ หรือการใช้วิธีการอื่นๆ อาจนำไปสู่การสัมผัสกับรังสีอันตรายได้
- ▶ เครื่องมือวัดนี้จัดส่งมาพร้อมป้ายเตือนแสงเลเซอร์ (แสดงในหน้าภาพประกอบของเครื่องมือวัด)
- ▶ หากข้อความของป้ายเตือนแสงเลเซอร์ไม่ได้เป็นภาษาของท่าน ให้ติดสติ๊กเกอร์ที่จัดส่งมาที่พิมพ์เป็นภาษาของท่านทับลงบนข้อความก่อนใช้งานครั้งแรก





อย่าส่องลำแสงเลเซอร์ไปยังคนหรือสัตว์ และตัวท่านเองอย่าจ้องมองเข้าไปในลำแสงเลเซอร์โดยตรงหรือลำแสงเลเซอร์สะท้อน การกระทำดังกล่าวอาจทำให้คนตาพร่า ทำให้เกิดอุบัติเหตุ หรือทำให้ดวงตาเสียหายได้

- ▶ ถ้าแสงเลเซอร์เข้าตา ต้องปิดตาและหันศีรษะออกจากลำแสงในทันที
- ▶ อย่าทำการเปลี่ยนแปลงใดๆ ที่อุปกรณ์เลเซอร์
- ▶ อย่าใช้แว่นสำหรับมองแสงเลเซอร์ (อุปกรณ์เสริม) เป็นแว่นนิรภัย แว่นสำหรับมองแสงเลเซอร์ใช้สำหรับมองลำแสงเลเซอร์ให้เห็นชัดเจนยิ่งขึ้น แต่ไม่ได้ช่วยป้องกันรังสีเลเซอร์
- ▶ อย่าใช้แว่นสำหรับมองแสงเลเซอร์ (อุปกรณ์เสริม) เป็นแว่นกันแดดหรือใส่ขั้วรับรถยนต์แว่นสำหรับมองแสงเลเซอร์ไม่สามารถป้องกันรังสีอัลตราไวโอเล็ต (UV) ได้ อย่างสมบูรณ์ และยังลดความสามารถในการมองเห็นสี
- ▶ ส่งเครื่องมือวัดให้ช่างผู้เชี่ยวชาญตรวจสอบและใช้อะไหล่เปลี่ยนของแท้เท่านั้น ทั้งนี้เพื่อให้มั่นใจได้ว่าจะสามารถใช้งานเครื่องมือวัดได้อย่างปลอดภัยเสมอ
- ▶ อย่าให้เด็กใช้เครื่องมือวัดด้วยเลเซอร์โดยไม่ควบคุมดูแล เด็กๆ อาจทำให้บุคคลอื่นหรือตนเองตาพร่าโดยไม่ตั้งใจ
- ▶ อย่าใช้เครื่องมือวัดในสภาพแวดล้อมที่เสี่ยงต่อการระเบิด ซึ่งเป็นที่ที่มีของเหลว แก๊ส หรือฝุ่นที่ติดไฟได้ในเครื่องมือวัดสามารถเกิดประกายไฟซึ่งอาจจุดฝุ่นละอองหรือไอระเหยให้ติดไฟได้
- ▶ อย่าเปิดแบตเตอรี่ อันตรายจากการลัดวงจร
- ▶ เมื่อแบตเตอรี่ชาร์จและนำไปใช้งานอย่างไม่ถูกต้อง อาจมีไอระเหยออกมาได้ แบตเตอรี่อาจเผาไหม้หรือระเบิดได้ให้สูดอากาศบริสุทธิ์และไปพบแพทย์ในกรณีเจ็บปวด ไอระเหยอาจทำให้ระบมหายใจจะคายเคือง

- ▶ หากใช้อย่างไม่ถูกต้องหรือหากแบตเตอรี่ชาร์จของเหลวไอพ่นจากแบตเตอรี่ได้ หลีกเลี่ยงการสัมผัสของเหลว ในกรณีที่สัมผัสโดยไม่ตั้งใจ ให้ล้างออกด้วยน้ำ หากของเหลวเข้าตา ให้ไปพบแพทย์ด้วย

ของเหลวที่ไหลออกมาจากแบตเตอรี่อาจทำให้เกิดอาการคันหรือแสบผิวหนังได้

- ▶ **วัตถุที่แหลมคม ต. ย. เช่น ตะปูหรือไขควง หรือแรงกระทำภายนอก อาจทำให้แบตเตอรี่เสียหายได้** สิ่งเหล่านี้ อาจทำให้เกิดการลัดวงจรภายในและแบตเตอรี่ใหม่ มีควัน ระเบิด หรือร้อนเกินไป
 - ▶ **นำแบตเตอรี่ที่ไม่ได้ใช้งานออกจากคลังปืน** กระดาษ เหยี่ยว กุญแจ ตะปู สกรู หรือวัตถุโลหะขนาดเล็กอื่นๆ ที่สามารถเชื่อมต่อขั้วหนึ่งไปยังอีกขั้วหนึ่งได้ การลัดวงจรของขั้วแบตเตอรี่อาจทำให้เกิดการไหม้หรือไฟลุกได้
 - ▶ **ใช้แบตเตอรี่แพ็คเกจเฉพาะ** ในผลิตภัณฑ์ของผู้ผลิตเท่านั้น ในลักษณะนี้ แบตเตอรี่แพ็คเกจได้รับการปกป้องจากการใช้งานเกินกำลังซึ่งเป็นอันตราย
 - ▶ **ชาร์จแบตเตอรี่แพ็คเกจเครื่องชาร์จที่บริษัทผู้ผลิตแนะนำเท่านั้น** เครื่องชาร์จที่เหมาะสมสำหรับชาร์จแบตเตอรี่ประเภทนี้ หากนำไปชาร์จแบตเตอรี่ประเภทอื่น อาจเกิดไฟไหม้ได้
- 


ปกป้องแบตเตอรี่จากความร้อน รวมทั้ง ต. ย. เช่น จากการถูกแสงแดดส่องต่อเนื่อง จากไฟ สิ่งสกปรก น้ำ และความชื้น อันตรายจากการระเบิดและการลัดวงจร
- ▶ **ต้องกันเครื่องมือวัดและอุปกรณ์ประกอบที่มีคุณสมบัติเป็นแม่เหล็กให้ห่างจากวัตถุปลูกถ่ายในร่างกายและอุปกรณ์ทางการแพทย์อื่นๆ เครื่องปรับจังหวะการเต้นของหัวใจด้วยไฟฟ้าหรือบีมอินซูลิน** แม่เหล็กของเครื่องมือวัดและอุปกรณ์ประกอบจะสร้างสนามแม่เหล็กซึ่งสามารถทำให้วัตถุปลูกถ่ายในร่างกายและอุปกรณ์ทางการแพทย์อื่นๆ ทำงานบกพร่องได้
 - ▶ **ต้องกันเครื่องมือวัดและอุปกรณ์ประกอบที่มีคุณสมบัติเป็นแม่เหล็กให้ห่างจากสื่อนำข้อมูลที่มีคุณสมบัติเป็นแม่เหล็กและอุปกรณ์ที่ไวต่อแรงดึงดูดแม่เหล็ก** แม่เหล็กของเครื่องมือวัดและอุปกรณ์ประกอบสามารถทำให้ข้อมูลสูญหายอย่างเรียกกลับไม่ได้
 - ▶ **ถอดแบตเตอรี่แพ็คเกจหรือแบตเตอรี่ออกจากเครื่องมือวัดก่อนทำการปรับแต่งใดๆ ที่เครื่องมือวัด (ต. ย. เช่น การติดตั้ง การบำรุงรักษา ฯลฯ) และระหว่างการขนย้ายและการเก็บรักษา** อันตรายจากการได้รับบาดเจ็บหากสวิตช์เปิด-ปิดถูกกดโดยไม่เจตนา

▶ **ระวัง!** การใช้เครื่องมือไฟฟ้าที่มี Bluetooth® อาจรบกวนอุปกรณ์และเครื่องมืออื่นๆ เครื่องบิน และอุปกรณ์ทางการแพทย์ (ต. ย. เช่น เครื่องกระตุ้นหัวใจ เครื่องช่วยฟัง) นอกจากนี้ยังอาจเกิดความเสียหายต่อคนและสัตว์ในบริเวณใกล้เคียงด้วย อย่าใช้เครื่องมือวัดที่มี Bluetooth® ใกล้ๆ อุปกรณ์ทางการแพทย์ สถานีบริการน้ำมัน โรงงานเคมี พื้นที่ที่เสี่ยงต่อการระเบิด และในพื้นที่ทำการระเบิด อย่าใช้เครื่องมือไฟฟ้าที่มี Bluetooth® ในเครื่องบิน หลีกเลี่ยงการใช้งานเป็นระยะเวลานานตรงบริเวณใกล้ร่างกายโดยตรง

เครื่องหมายข้อความ Bluetooth® และยี่ห้อเป็นเครื่องหมายการค้าจดทะเบียนและเป็นกรรมสิทธิ์ของ Bluetooth SIG, Inc. บริษัท Robert Bosch Power Tools GmbH ได้รับใบอนุญาตใช้งานเครื่องหมายข้อความ/โลโก้ดังกล่าว

รายละเอียดผลิตภัณฑ์และข้อมูล

จำเพาะ

กรุณาดูภาพประกอบในส่วนหน้าของคู่มือการใช้งาน

ประโยชน์การใช้งานของเครื่อง

เครื่องมือวัดนี้ใช้สำหรับกำหนดและตรวจสอบเส้นแนวนอนและเส้นแนวตั้ง รวมทั้งจุดตั้ง

เครื่องมือวัดนี้เหมาะสำหรับใช้งานทั้งภายในและภายนอกอาคาร

เมื่อใช้ฐานยึดหมุน คุณสามารถหมุนเครื่องมือวัด RM 2 ได้ 360° รอบจุดตั้งกลางที่มองเห็นได้เสมอ ดังนั้นท่านจึงสามารถจัดวางเส้นเลเซอร์ได้อย่างแม่นยำโดยไม่ต้องเปลี่ยนตำแหน่งเครื่องมือวัด

ส่วนประกอบที่แสดงภาพ

ลำดับเลขของส่วนประกอบอ้างอิงถึงส่วนประกอบของเครื่องมือวัดที่แสดงในหน้าภาพประกอบ

- (1) ร่องน้ำ
- (2) สวิตช์เปิด-ปิด
- (3) ช่องทางออกลำแสงเลเซอร์
- (4) สถานะแบตเตอรี่แพ็ค/แบตเตอรี่
- (5) ไฟแสดงการลือคแบ้น
- (6) ปุ่มโหมดอุปกรณ์รับ

- (7) ไฟแสดงโหมดอุปกรณ์รับ
- (8) ปุ่มสำหรับรูปแบบการทำงานของเลเซอร์
- (9) ไฟแสดงการเชื่อมต่อผ่าน Bluetooth®
- (10) ปุ่ม Bluetooth®
- (11) ช่องแบตเตอรี่
- (12) แบตเตอรี่แพ็ค^{a)}
- (13) ปลอกหุ้มแบตเตอรี่อะแดปเตอร์^{a)}
- (14) แบตเตอรี่^{a)}
- (15) แบ้นปลดล๊อคแบตเตอรี่แพ็ค/แบตเตอรี่อะแดปเตอร์^{a)}
- (16) ฝาปิดแบตเตอรี่อะแดปเตอร์^{a)}
- (17) ป้ายเตือนแสงเลเซอร์
- (18) ช่องประกอบของขาตั้งแบบสามขาขนาด 1/4"
- (19) หมายเลขเครื่อง
- (20) ไบซิปซี^{a)}
- (21) แม่เหล็ก^{a)}
- (22) รูติดตั้ง^{a)}
- (23) ฐานยึดหมุน^{a)}
- (24) สกรูปรับละเอียดของฐานยึดหมุน^{a)}
- (25) อุปกรณ์ยึดกับเพดาน^{a)}
- (26) ด้ามจับอเนกประสงค์^{a)}
- (27) แท่นหมุน^{a)}
- (28) รีโมทคอนโทรล^{a)}
- (29) อุปกรณ์รับแสงเลเซอร์^{a)}
- (30) แวนตาสำหรับมองแสงเลเซอร์^{a)}
- (31) ด้ามจับอเนกประสงค์^{a)}
- (32) ขาตั้งแบบสามขา^{a)}
- (33) ก้านแบบซึ่กยึดได้^{a)}
- (34) กระเป๋ใส่เครื่องมือวัด^{a)}
- (35) แบตเตอรี่อะแดปเตอร์^{a)}
- (36) กล้องเก็บ^{a)}

a) อุปกรณ์ประกอบที่แสดงภาพหรืออธิบายไม่รวมอยู่ในการจัดส่งมาตรฐาน
กรุณาดูอุปกรณ์ประกอบทั้งหมดในรายการแสดงอุปกรณ์ประกอบของเรา

ข้อมูลทางเทคนิค

เลเซอร์แบบเส้นและจุด	GCL 2-50 C	GCL 2-50 CG
หมายเลขสินค้า	3 601 K66 G..	3 601 K66 H..
ช่วงการใช้งาน ^{A)}		
- เส้นเลเซอร์มาตรฐาน	20 ม.	20 ม.
- ไข่อุปกรณ์รับแสงเลเซอร์	5-50 ม.	5-50 ม.
- จุดเลเซอร์ ทางด้านบน	10 ม.	10 ม.
- จุดเลเซอร์ ทางด้านล่าง	10 ม.	10 ม.
ความแม่นยำการทำระดับ ^{B)C)}		
- เส้นเลเซอร์	±0.3 มม./ม.	±0.3 มม./ม.
- จุดเลเซอร์	±0.7 มม./ม.	±0.7 มม./ม.
ย่านการทำระดับอัตโนมัติ ปกติ	±4°	±4°
ระยะเวลาทำระดับ ปกติ	< 4 วินาที	< 4 วินาที
ความสูงใช้งานเหนือระดับอ้างอิงสูงสุด	2000 ม.	2000 ม.
ความชื้นสัมพัทธ์ สูงสุด	90 %	90 %
ระดับมลพิษตาม IEC 61010-1	2 ^{D)}	2 ^{D)}
ระดับเลเซอร์	2	2
ความถี่ของพัลส์		
- การทำงานโดยไม่มีโหมดอุปกรณ์รับ	23 กิโลเฮิร์ตซ์	23 กิโลเฮิร์ตซ์
- การทำงานในโหมดอุปกรณ์รับ	10 กิโลเฮิร์ตซ์	10 กิโลเฮิร์ตซ์
เส้นเลเซอร์		
- ชนิดเลเซอร์	630-650 นาโนเมตร, < 10 มิลลิวัตต์	500-540 นาโนเมตร, < 10 มิลลิวัตต์
- สีของลำแสงเลเซอร์	สีแดง	สีเขียว
- C ₆	10	10
- การบานออกของลำแสง	50 × 10 mrad (มุมเต็ม)	50 × 10 mrad (มุมเต็ม)
จุดเลเซอร์		
- ชนิดเลเซอร์	630-650 นาโนเมตร, < 1 มิลลิวัตต์	630-650 นาโนเมตร, < 1 มิลลิวัตต์
- สีของลำแสงเลเซอร์	สีแดง	สีแดง
- C ₆	1	1
- การบานออกของลำแสง	0.8 mrad (มุมเต็ม)	0.8 mrad (มุมเต็ม)
อุปกรณ์รับแสงเลเซอร์ที่เข้ากันได้	LR 6, LR 7	LR 7
ช่องประกอบของขาตั้งแบบสามขา	1/4"	1/4"
แหล่งจ่ายไฟฟ้า		
- แบตเตอรี่แพ็ค (ลิเธียม-ไอออน)	10.8V/12 V	10.8V/12 V

เลเซอร์แบบเส้นและจุด	GCL 2-50 C	GCL 2-50 CG
- แบตเตอรี่ (อัลคาไลน์-แมงกานีส)	4 × 1.5 VLR6 (AA) (มีแบตเตอรี่อะแดปเตอร์)	4 × 1.5 VLR6 (AA) (มีแบตเตอรี่อะแดปเตอร์)
ระยะเวลาทำงานสำหรับรูปแบบการทำงาน ^{(B)(E)}	แบตเตอรี่แพ็ค/แบตเตอรี่	แบตเตอรี่แพ็ค/แบตเตอรี่
- การทำงานแบบเส้นกากบาทและแบบจุด	18 ชม./10 ชม.	10 ชม./4 ชม.
- การทำงานแบบเส้นกากบาท	25 ชม./16 ชม.	13 ชม./6 ชม.
- การทำงานแบบเส้น	35 ชม./28 ชม.	15 ชม./12 ชม.
- การทำงานแบบจุด	60 ชม./32 ชม.	60 ชม./32 ชม.
Bluetooth® เครื่องมือวัด		
- ความเข้ากันได้	Bluetooth® 4.2 (Classic และ Low Energy) ^(F)	Bluetooth® 4.2 (Classic และ Low Energy) ^(F)
- ย่านความถี่ใช้งาน	2402–2480 เมกะเฮิร์ตซ์	2402–2480 เมกะเฮิร์ตซ์
- กำลังส่ง สูงสุด	2.5 มิลลิวัตต์	2.5 มิลลิวัตต์
Bluetooth® สมาร์ทโฟน		
- ความเข้ากันได้	Bluetooth® 4.0 (Classic และ Low Energy) ^(F)	Bluetooth® 4.0 (Classic และ Low Energy) ^(F)
- ระบบปฏิบัติการ	Android 6 (และสูงกว่า) iOS 11 (และสูงกว่า)	Android 6 (และสูงกว่า) iOS 11 (และสูงกว่า)
น้ำหนักตามระเบียบการ EPTA-Procedure 01:2014		
- มีแบตเตอรี่แพ็ค ^(G)	0.62 กก.	0.62 กก.
- มีแบตเตอรี่	0.58 กก.	0.58 กก.
ขนาด (ความยาว × ความกว้าง × ความสูง)		
- ไม่มีฐานจับเครื่อง	136 × 55 × 122 มม.	136 × 55 × 122 มม.
- มีฐานยึดหมุนได้	∅ 188 × 180 มม.	∅ 188 × 180 มม.
ระดับการคุ้มกัน ^(H)	IP 54 (ป้องกันฝุ่นและน้ำกระเด็นเป็ยก)	IP 54 (ป้องกันฝุ่นและน้ำกระเด็นเป็ยก)
อุณหภูมิโดยรอบที่แนะนำเมื่อชาร์จ	0°C ... +35°C	0°C ... +35°C
อุณหภูมิโดยรอบที่อนุญาตเมื่อใช้งาน	-10°C ... +50°C	-10°C ... +50°C
อุณหภูมิโดยรอบที่อนุญาตเมื่อเก็บรักษา	-20°C ... +70°C	-20°C ... +70°C
แบตเตอรี่ที่แนะนำ	GBA 12V... (ยกเว้น GBA 12V ≥ 4.0 Ah)	GBA 12V... (ยกเว้น GBA 12V ≥ 4.0 Ah)

เลเซอร์แบบเส้นและจุด	GCL 2-50 C	GCL 2-50 CG
เครื่องชาร์จที่แนะนำ	GAL 12...	GAL 12...
	GAX 18...	GAX 18...

- A) ยานการทำงานอาจลดลงหากมีสภาวะแวดล้อมที่ไม่เหมาะสม (ต.ย. เช่น แสงอาทิตย์ส่องโดยตรง)
- B) ที่ **20–25 °C**
- C) ค่าที่ระบุเป็นค่าที่กำหนดตามสภาพแวดล้อมปกติ (เช่น ไม่มีการสิ้นสะท้อน ปราศจากหมอกควัน ไม่โดนแสงแดดโดยตรง) ความผันผวนของอุณหภูมิที่มากเกินไปอาจส่งผลให้เกิดความเบี่ยงเบนต่อความแม่นยำได้
- D) เกิดขึ้นเฉพาะมลพิษที่ไม่นำไฟฟ้า ยกเว้นบางครั้งนำไฟฟ้าได้ชั่วคราวที่มีสาเหตุจากการก่อกวนตัวที่ได้คาดว่าจะเกิดขึ้น
- E) ระยะเวลาทำงานจะสั้นกว่าเมื่อใช้ **Bluetooth®** และ/หรือใช้ร่วมกับ RM 3
- F) สำหรับอุปกรณ์ **Bluetooth®** Low Energy อาจไม่มีการเชื่อมต่อ ทั้งนี้ขึ้นอยู่กับรุ่นและระบบปฏิบัติการ อุปกรณ์ **Bluetooth®** ต้องรองรับการทำงานแบบพอร์ตอนุกรม (SPP)
- G) ขึ้นอยู่กับแบตเตอรี่แพ็คที่ใช้
- H) แบตเตอรี่ลิเธียมไอออนและอะแดปเตอร์แบตเตอรี่ AA1 ไม่รวมอยู่ใน IP 54

ข้อมูลทางเทคนิคกำหนดโดยใช้แบตเตอรี่แพ็คที่จัดส่งมา

สำหรับการระบุเครื่องมือวัดของท่านอย่างชัดเจน กรุณาดูหมายเลขเครื่อง (19) บนแผ่นป้ายรุ่น

การติดตั้ง

แหล่งจ่ายพลังงาน เครื่องมือวัด

เครื่องมือวัดสามารถทำงานกับแบตเตอรี่มาตรฐานที่วางจำหน่ายทั่วไป หรือแบตเตอรี่แพ็คลิเธียม ไอออน ของ บ็อบ

การทำงานกับแบตเตอรี่แพ็ค

- ▶ **ใช้เฉพาะเครื่องชาร์จแบตเตอรี่ที่ระบุไว้ในข้อมูลทางเทคนิคนี้เท่านั้น** เฉพาะเครื่องชาร์จแบตเตอรี่เหล่านี้เท่านั้นที่ถูกออกแบบมาให้ใช้ได้กับแบตเตอรี่แพ็คลิเธียม ไอออน ที่ใช้ในเครื่องมือวัดของท่าน

หมายเหตุ: การใช้แบตเตอรี่แพ็คที่ไม่เหมาะสมสำหรับเครื่องมือวัดอาจทำให้เครื่องทำงานผิดปกติหรือเกิดความเสียหายได้

หมายเหตุ: แบตเตอรี่แพ็คที่จัดส่งมาถูกชาร์จมาแล้วบางส่วน เพื่อให้แบตเตอรี่แพ็คทำงานได้เต็มประสิทธิภาพ

ต้องชาร์จแบตเตอรี่แพ็ค

ในเครื่องชาร์จแบตเตอรี่ให้เต็มก่อนใช้งานครั้งแรก

แบตเตอรี่ลิเธียม ไอออน

สามารถชาร์จได้ตลอดเวลาโดยอายุการใช้งานจะไม่ลดลง การชาร์จหวัระบวนการชาร์จไม่ทำให้แบตเตอรี่แพ็คเสียหาย

“Electronic Cell Protection (ECP)” ช่วยป้องกันไม่ให้แบตเตอรี่แพ็คลิเธียม ไอออน จ่ายกระแสไฟออกอีก เมื่อแบตเตอรี่แพ็คหมดไฟ วงจรป้องกันจะปิดสวิทช์เครื่องมือวัด

- ▶ **เมื่อเครื่องมือวัดถูกปิดสวิทช์โดยวงจรป้องกัน อย่าเปิดสวิทช์เครื่องมือวัดอีกครั้ง** แบตเตอรี่แพ็คอาจชำรุดได้

เมื่อต้องการใส่แบตเตอรี่แพ็คที่ชาร์จแล้ว (12) ให้เลื่อนแบตเตอรี่แพ็คเข้าในช่องแบตเตอรี่ (11) จนเข้าล็อกอย่างเห็นได้ชัด

เมื่อต้องการถอด แบตเตอรี่แพ็ค (12) ให้กดปุ่มปลดล็อก (15) และดึงแบตเตอรี่แพ็คออกจากช่องแบตเตอรี่ (11) **อย่าใช้กำลังดึง**

การทำงานกับแบตเตอรี่

สำหรับการใช้งานเครื่องมือวัด ขอแนะนำให้ใช้แบตเตอรี่อัลคาไลน์แมงกานีส

ต้องใส่แบตเตอรี่เข้าในแบตเตอรี่อะแดปเตอร์

- ▶ **แบตเตอรี่อะแดปเตอร์นี้มีไว้สำหรับใช้ในเครื่องมือวัด บ็อบ ที่ออกแบบมาให้ใช้ได้เท่านั้น และต้องไม่นำมาใช้ร่วมกับเครื่องมือไฟฟ้า**

เมื่อต้องการใส่แบตเตอรี่ ให้เลื่อนปลอกหุ้ม (13) ของแบตเตอรี่อะแดปเตอร์เข้าในช่องแบตเตอรี่ (11) ใส่แบตเตอรี่เข้าในปลอกหุ้มตามภาพประกอบบนฝาปิด (16) เลื่อนฝาปิดเข้าบนปลอกหุ้มจนเข้าล็อกอย่างเห็นได้ชัด



เมื่อต้องการถอดแบตเตอรี่ (14) ให้กดปุ่มปลดล็อก (15) ของฝาปิด (16) และดึงฝาปิดออก ระวังอย่าให้แบตเตอรี่ร่วงหล่นออกมา ให้ถือเครื่องมือวัดโดยหันท้องแบตเตอรี่ (11) ขึ้น

ด้านบน ถอดแบตเตอรี่ออก เมื่อต้องการถอดปลอกหุ้มที่อยู่ด้านใน (13) ออกจากช่องแบตเตอรี่ ให้จับเข้าในปลอกหุ้มและดึงออกจากเครื่องมือวัดโดยกดบนผนังด้านข้างเล็กน้อย เปลี่ยนแบตเตอรี่ทุกอันพร้อมกันเสมอ โดยใช้แบตเตอรี่จากผู้ผลิตรายเดียวกันทั้งหมดและมีความจุเท่ากันทุกอัน

- ▶ **เมื่อไม่ใช้งานเครื่องมือวัดเป็นเวลานาน ต้องถอดแบตเตอรี่ออก** แบตเตอรี่ในเครื่องมือวัดอาจก่อกวนในระหว่างเก็บรักษาเป็นเวลานาน และปล่อยประจุออกเองได้

ไฟแสดงสถานะการชาร์จ

ไฟแสดงสถานะการชาร์จของแบตเตอรี่ (4) แสดงสถานะการชาร์จของแบตเตอรี่แพ็คหรือแบตเตอรี่:

LED	สถานะการชาร์จ
ไฟต่อเนื่อง สีเขียว	100–75 %
ไฟต่อเนื่อง สีเหลือง	75–35 %
ไฟกะพริบสีแดง	< 35 %
ไม่มีแสงไฟ	– แบตเตอรี่ชาร์จ – แบตเตอรี่หมดประจุ

เมื่อแบตเตอรี่แพ็คหรือแบตเตอรี่อ่อน ความสว่างของเส้นเลเซอร์จะลดลงอย่างช้าๆ

เปลี่ยนแบตเตอรี่แพ็คที่ชาร์จหรือแบตเตอรี่ที่หมดประจุโดยทันที

การทำงานกับฐานยึดหมุนได้ RM 2 (ดูภาพประกอบ A1–A3)

เมื่อใช้ฐานยึดหมุนได้ (23) ท่านสามารถหมุนเครื่องมือวัด 360° รอบจุดติดตั้งที่มองเห็นได้เสมอ ดังนั้นท่านจึงสามารถจัดวางแสงเลเซอร์ได้อย่างแม่นยำโดยไม่ต้องเปลี่ยนตำแหน่งเครื่องมือวัด

ท่านสามารถปรับแนวเส้นเลเซอร์ในแนวตั้งที่จุดอ้างอิงอย่างเที่ยงตรงด้วยสกรูปรับละเอียด (24)

สวมเครื่องมือวัดโดยสอดรอกนำ (1) เข้าในรางนำ (20) ของฐานยึดหมุนได้ (23) และดันเครื่องมือวัดบนแท่นวางไปจนสุด

เมื่อต้องการถอดออก ให้ดึงเครื่องมือวัดในทิศทางตรงกันข้ามออกจากฐานยึดหมุนได้

ท่านสามารถจัดวางฐานยึดหมุนได้ในตำแหน่งต่างๆ ดังนี้:

- ตั้งวางบนพื้นผิวที่ราบเรียบ
- ชันเข้ากับพื้นผิวในแนวตั้ง
- ติดบนแถบโลหะที่เพดานโดยใช้อุปกรณ์ยึดกับเพดาน (25)
- ติดบนพื้นผิวโลหะโดยใช้แม่เหล็ก (21)

การปฏิบัติงาน

การเริ่มต้นปฏิบัติงาน

- ▶ **ป้องกันไม่ให้เครื่องมือวัดได้**
รับความชื้นและโดนแสงแดดส่องโดยตรง
- ▶ **อย่าให้เครื่องมือวัดได้รับอุณหภูมิที่สูงมาก หรือรับอุณหภูมิที่เปลี่ยนแปลงมาก** ต. ย. เช่น อย่าวางเครื่องมือวัดไว้ในรถยนต์เป็นเวลานาน หากเกิดความผันผวนของอุณหภูมิสูงขึ้น ปล่อยให้เครื่องมือวัดปรับอุณหภูมิก่อนและ

ตรวจสอบความแม่นยำก่อนดำเนินการต่อ (ดู "การตรวจสอบความแม่นยำของเครื่องมือวัด", หน้า 364)

อุณหภูมิที่สูงมากหรืออุณหภูมิที่เปลี่ยนแปลงมากอาจส่งผลต่อความแม่นยำของเครื่องมือวัด

- ▶ **หลีกเลี่ยงอย่าให้เครื่องมือวัดตกหล่นหรือถูกระทบอย่างรุนแรง** เมื่อเครื่องมือวัดถูกระทบจากภายนอกอย่างแรง ขอแนะนำให้ทำการตรวจสอบความแม่นยำทุกครั้งก่อนนำมาใช้งานต่อ (ดู "การตรวจสอบความแม่นยำของเครื่องมือวัด", หน้า 364)

- ▶ **ปิดเครื่องมือวัดเมื่อขนย้าย** เมื่อปิดสวิตช์ชุดทำระดับจะถูกล็อก ถ้าไม่เช่นนั้นการเคลื่อนไหวอย่างรุนแรงอาจทำให้ชุดทำระดับเสียหายได้

การเปิด-ปิดเครื่อง

เมื่อต้องการ**เปิดสวิตช์** เครื่องมือวัด ให้ดันสวิตช์เปิด-ปิด (2) ไปที่ตำแหน่ง **On** (สำหรับการทำงานโดยที่แบล็กล็อกอยู่) หรือไปที่ตำแหน่ง **On** (สำหรับการทำงานด้วยการทำระดับอัตโนมัติ) เครื่องมือวัดปล่อยเส้นเลเซอร์ออกมาจากช่องทางออก (3) ทันทีเมื่อเปิดสวิตช์

- ▶ **อย่าส่องลำแสงเลเซอร์ไปยังคนหรือสัตว์ และอย่าจ้องมองลำแสงเลเซอร์แม้จะอยู่ในระยะไกล**

เมื่อต้องการ**ปิดสวิตช์** เครื่องมือวัด ให้เลื่อนสวิตช์เปิด-ปิด (2) ไปที่ตำแหน่ง **Off** เมื่อปิดสวิตช์ชุดติดตั้งจะถูกล็อก

- ▶ **อย่าวางเครื่องมือวัดที่เปิดสวิตช์ทิ้งไว้โดยไม่มีผู้ดูแล และให้ปิดสวิตช์เครื่องมือวัดเมื่อเลิกใช้งาน** คนอื่นอาจตาพร่าจากแสงเลเซอร์ได้

หากเครื่องมืออุณหภูมิเกินกว่าอุณหภูมิใช้งานสูงสุดที่อนุญาตคือ 50 °C เครื่องจะปิดสวิตช์ ทั้งนี้เพื่อปกป้องเลเซอร์ไดโอด เมื่อเครื่องมือวัดเย็นลงแล้ว เครื่องพร้อมจะทำงาน ให้เปิดสวิตช์เครื่องอีกครั้งได้

การปิดอัตโนมัติ

หากไม่มีการกดปุ่มใดๆ บนเครื่องมือวัดประมาณ 120 นาที เครื่องมือวัดจะปิดสวิตช์โดยอัตโนมัติเพื่อปกป้องถ่านหรือแบตเตอรี่

หากต้องการเปิดสวิตช์เครื่องมือวัดอีกครั้งหลังการปิดสวิตช์อัตโนมัติ ให้เลื่อนสวิตช์เปิด-ปิด (2) ไปที่ตำแหน่ง "Off" ก่อน แล้วจึงเปิดสวิตช์เครื่องมือวัดอีกครั้ง หรือกดปุ่มสำหรับรูปแบบการทำงานของเลเซอร์ (8)

การยกเลิกการปิดอัตโนมัติชั่วคราว

เมื่อต้องการยกเลิกการปิดสวิตช์โดยอัตโนมัติ ให้กดปุ่มรูปแบบการทำงาน (8) นานอย่างน้อยที่สุด 3 วินาที (ขณะที่เครื่องมือวัดเปิดสวิตช์อยู่) เพื่อยืนยันการยกเลิกการปิดสวิตช์โดยอัตโนมัติ ลำแสงเลเซอร์จะกะพริบขึ้นสั้นๆ

หมายเหตุ: หากอุณหภูมิใช้งานสูงกว่า 45 °C จะไม่สามารถยกเลิกการปิดอัตโนมัติ

เมื่อต้องการเรียกใช้งานการปิดสวิตช์โดยอัตโนมัติ ให้ปิดสวิตช์เครื่องมือวัดและเปิดสวิตช์อีกครั้ง

การตั้งรูปแบบการทำงาน

เครื่องมือวัดนี้มีหลายรูปแบบการทำงาน ซึ่งท่านสามารถสลับใช้ได้ตามต้องการ:

- **การทำงานแบบเส้นกนกภาพและแบบจุด:** เครื่องมือวัดผลิตเส้นเลเซอร์แนวนอนหนึ่งเส้นและแนวตั้งหนึ่งเส้นออกทางด้านหน้า และจุดเลเซอร์แนวตั้งออกทางด้านบนและล่างด้านละหนึ่งเส้น เส้นเลเซอร์ไขว้กันทำมุม 90°
- **การทำงานแบบเส้นแนวนอน:** เครื่องมือวัดผลิตเส้นเลเซอร์แนวนอนหนึ่งเส้นออกทางด้านหน้า

- **การทำงานแบบเส้นแนวตั้ง:** เครื่องมือวัดผลิตเส้นเลเซอร์แนวตั้งหนึ่งเส้นออกทางด้านหน้า

เมื่อวางตำแหน่งเครื่องมือวัดในห้อง เส้นเลเซอร์แนวตั้งจะปรากฏที่เพดานพื้นจุดเลเซอร์ด้านบน

เมื่อวางตำแหน่งเครื่องมือวัดชิดกับผนังห้องโดยตรง เส้นเลเซอร์แนวตั้งจะเป็นเส้นเลเซอร์ที่เกือบจะกลมทั้งหมด (เส้น 360°)

- **การทำงานแบบจุด:** เครื่องมือวัดผลิตจุดเลเซอร์แนวตั้งออกทางด้านบนและล่างด้านละหนึ่งเส้น

นอกจากการทำงานแบบจุด ท่านสามารถเลือกทำงานด้วยการปรับระดับอัตโนมัติและโดยที่เป็นล็อกอยู่ กดปุ่มสำหรับรูปแบบการทำงานของเลเซอร์ (8)

การทำงานด้วยการทำระดับอัตโนมัติ



ลำดับขั้นตอนการทำงาน	การทำงานแบบเส้นแนว นอน	การทำงานแบบเส้นแนว ตั้ง	การทำงานแบบจุด	ไฟแสดงการล็อก แป้น (5)	ภาพ ประกอบ
สวิตช์เปิด-ปิด (2) ในตำแหน่ง "On"	●	●	●		B
การทำงานแบบเส้นกนกภาพ					
กด 1 ครั้งบนปุ่มสำหรับรูปแบบการทำงานเส้นเลเซอร์ (8)	●	-	-		C
กด 2 ครั้งบนปุ่มสำหรับรูปแบบการทำงานเส้นเลเซอร์ (8)	-	●	-		D
กด 3 ครั้งบนปุ่มสำหรับรูปแบบการทำงานเส้นเลเซอร์ (8)	-	-	●		E
กด 4 ครั้งบนปุ่มสำหรับรูปแบบการทำงานเส้นเลเซอร์ (8)	●	●	●		B
การทำงานแบบเส้นกนกภาพ					

ในระหว่างการทำงานด้วยการทำระดับอัตโนมัติ หากท่านเปลี่ยนมาใช้โหมด "การทำงานโดยไม่มีการล็อกแป้น" (สวิตช์

เปิด-ปิด (2) ในตำแหน่ง On) โหมดการทำงานแบบผสมกันในครั้งแรกจะเปิดใช้งานอยู่เสมอ

การทำงานโดยที่แป้นล็อกอยู่

ลำดับขั้นตอนการทำงาน	การทำงานแบบเส้นแนว นอน	การทำงานแบบเส้นแนว ตั้ง	การทำงานแบบจุด	ไฟแสดงการล็อก แป้น (5)	ภาพ ประกอบ
สวิตช์เปิด-ปิด (2) ในตำแหน่ง "On"	●	●	-		F
การทำงานแบบเส้นกนกภาพ					
กด 1 ครั้งบนปุ่มสำหรับรูปแบบการทำงานเส้นเลเซอร์ (8)	●	-	-		สีแดง
กด 2 ครั้งบนปุ่มสำหรับรูปแบบการทำงานเส้นเลเซอร์ (8)	-	●	-		สีแดง

ลำดับขั้นตอนการทำงาน	การทำงานแบบเส้นแนวนอน	การทำงานแบบเส้นแนวตั้ง	การทำงานแบบจุด	ไฟแสดงการล็อคแบ่น (5)	ภาพประกอบ
 กด 3 ครั้งบนปุ่มสำหรับรูปแบบการทำงานเส้นเลเซอร์ (8)	●	●	-		F
	การทำงานแบบเส้นกนกบาท			สีแดง	

ในระหว่างการทำงานกับการล็อคแบ่น หากคุณเปลี่ยนมาใช้โหมด "การทำงานโดยไม่มีการทาระดับอัตโนมัติ" (สวิทช์เปิด-ปิด (2) ในตำแหน่ง **On**) โหมดการทำงานแบบผสมกันในครั้งแรกจะเปิดใช้งานอยู่เสมอ

โหมดอุปกรณ์รับ

เมื่อทำงานกับอุปกรณ์รับแสงเลเซอร์ (29) ต้องเรียกใช้งานโหมดอุปกรณ์รับ - ไม่ว่าจะเลือกรูปแบบการทำงานใดก็ตาม ในโหมดอุปกรณ์รับ เส้นเลเซอร์จะกะพริบที่ความถี่สูงมาก และด้วยเหตุนี้อุปกรณ์รับแสงเลเซอร์ (29) จึงสามารถค้นพบเส้นเลเซอร์

เมื่อต้องการเปิดสวิทช์โหมดอุปกรณ์รับ ให้กดปุ่มโหมดอุปกรณ์รับ (6) ไฟแสดงโหมดอุปกรณ์รับ (7) สีเขียวจะติดขึ้น

เมื่อโหมดอุปกรณ์รับเปิดสวิทช์อยู่ ความสามารถของตามนุษย์ในการมองเห็นเส้นเลเซอร์จะลดลง ดังนั้นเมื่อทำงานโดยไม่มีอุปกรณ์รับแสงเลเซอร์ จึงต้องปิดสวิทช์โหมดอุปกรณ์รับ โดยกดปุ่มโหมดอุปกรณ์รับ (6) อีกครั้ง ไฟแสดงโหมดอุปกรณ์รับ (7) จะดับลง

การทาระดับอัตโนมัติ

การทำงานด้วยการทาระดับอัตโนมัติ (รูปภาพประกอบ B-E)

วางเครื่องมือวัดบนพื้นที่ยื่นคางและราบเสมอกันหรือติดตั้งเข้าบนฐานยึดหมุนได้ (23).

สำหรับการทำงานโดยมีการทาระดับอัตโนมัติ ให้ดันสวิทช์เปิด-ปิด (2) ไปที่ตำแหน่ง **"On"**

ฟังก์ชันการทาระดับอัตโนมัติจะปรับความไม่ราบเรียบให้สมดุลภายในย่านการทาระดับอัตโนมัติ $\pm 4^\circ$ ได้เอง ทั้งนี้ที่เครื่องมือวัดทาระดับเสร็จ ลำแสงเลเซอร์จะหยุดกะพริบ

หากฟังก์ชันการทาระดับอัตโนมัติไม่สามารถทำงานได้ ต. ย. เช่น เนื่องจากพื้นผิวที่เครื่องมือวัดตั้งอยู่เอียงมากกว่า 4° จากระนาบราบ ลำแสงเลเซอร์จะกะพริบเร็วๆ

ในกรณีนี้ให้ตั้งเครื่องมือวัดบนพื้นราบเสมอกัน และรอให้เกิดการทาระดับอัตโนมัติ ทั้งนี้ที่เครื่องมือวัดอยู่ในย่านการทาระดับอัตโนมัติ $\pm 4^\circ$ ลำแสงเลเซอร์จะส่องสว่างอย่างต่อเนื่อง ในกรณีที่พื้นสัมผัสหรือเปลี่ยนตำแหน่งขณะทำงาน เครื่องมือวัดจะทาระดับโดยอัตโนมัติอีกครั้ง เพื่อหลีกเลี่ยงความผิดพลาดอันเกิดจากการเลื่อนเครื่องมือวัด ให้ตรวจสอบตำแหน่งของลำแสงเลเซอร์กับจุดอ้างอิงหลังการทาระดับ

การทำงานกับการล็อคแบ่น (รูปภาพประกอบ F)

สำหรับการทำงานโดยที่แบ่นล็อคอยู่ ให้ดันสวิทช์เปิด-ปิด (2) ไปที่ตำแหน่ง **"On"** ตัวแสดงสำหรับการล็อคแบ่น (5) ติดขึ้นสีแดงและเส้นเลเซอร์จะกะพริบซ้ำๆ อย่างต่อเนื่อง

สำหรับการทำงานโดยที่แบ่นล็อคอยู่ การปรับระดับอัตโนมัติจะปิดทำงาน คุณสามารถถือเครื่องมือวัดไว้ในมือหรือวางไว้บนพื้นผิวที่ลาดเอียง ลำแสงเลเซอร์จะไม่ปรับระดับอีกต่อไปและไม่จำเป็นต้องวิ่งในแนวตั้งตรงซึ่งกันและกันอีกต่อไป

การควบคุมระยะไกลผ่าน Bluetooth®

เครื่องมือวัดมี Bluetooth® โมดูลติดตั้งอยู่ ที่ช่วยให้สามารถควบคุมระยะไกลได้ด้วยสมาร์ตโฟนผ่าน Bluetooth® อินเทอร์เน็ตโดยใช้เทคโนโลยีไร้สาย กรุณาค้นหาข้อมูลเกี่ยวกับความต้องการของระบบที่จำเป็นสำหรับการเชื่อมต่อ Bluetooth® ได้ที่เว็บไซต์ของ บอซ www.bosch-pt.com

เมื่อใช้การควบคุมระยะไกลผ่าน Bluetooth® อาจเกิดความล่าช้าทางด้านเวลาระหว่างอุปกรณ์เคลื่อนที่ปลายทางและเครื่องมือวัดเนื่องจากสภาพการรับสัญญาณไม่ดี

มีแอปพลิเคชัน Bosch (Apps) พร้อมให้บริการสำหรับการควบคุมระยะไกล ท่านสามารถดาวน์โหลดแอปพลิเคชันเหล่านี้ตามประเภทอุปกรณ์ปลายทางได้จากแหล่งรวมแอปพลิเคชันที่เกี่ยวข้อง:



การเปิดสวิทช์ Bluetooth®

เมื่อต้องการเปิดสวิทช์ Bluetooth® สำหรับการควบคุมระยะไกล ให้กดปุ่ม Bluetooth® (10) ตรวจสอบให้แน่ใจว่า Bluetooth® อินเทอร์เน็ตบนอุปกรณ์เคลื่อนที่ปลายทางของท่านเปิดใช้งานอยู่

เมื่อเริ่มต้น Bosch แอปพลิเคชัน การเชื่อมต่อระหว่างอุปกรณ์เคลื่อนที่ปลายทางและเครื่องมือวัดจะเกิดขึ้น ถ้าพบ

เครื่องมือวัดที่ทำงานอยู่หลายเครื่อง ให้เลือกเครื่องมือวัดที่เหมาะสม ถ้าพบเครื่องมือวัดที่ทำงานอยู่เพียงเครื่องเดียว การเชื่อมต่อจะเกิดขึ้นโดยอัตโนมัติ

การเชื่อมต่อจะเกิดขึ้นเมื่อไฟแสดง **Bluetooth® (9)** ส่องสว่าง

การเชื่อมต่อ **Bluetooth®** อาจถูกขัดจังหวะเนื่องจากเครื่องมือวัดและอุปกรณ์เคลื่อนที่ปลายทางมีระยะห่างจากกันมากเกินไปหรือมีสิ่งกีดขวาง รวมทั้งมีการรบกวนทางแม่เหล็กไฟฟ้าในกรณีนี้ไฟแสดง **Bluetooth® (9)** จะกะพริบ

การปิดสวิตช์ Bluetooth®

เมื่อต้องการปิดสวิตช์ **Bluetooth®** สำหรับการควบคุมระยะไกล ให้กดปุ่ม **Bluetooth® (10)** หรือปิดสวิตช์เครื่องมือวัด

การตรวจสอบความแม่นยำของเครื่องมือวัด

ผลกระทบต่อความแม่นยำ

อุณหภูมิรอบด้านมีผลต่อความแม่นยำมากที่สุด โดยเฉพาะอย่างยิ่งความแตกต่างของอุณหภูมิจากพื้นชั้นไปที่ระดับสูงกว่าสามารถเบี่ยงเบนลำแสงเลเซอร์ได้ เนื่องจากบริเวณใกล้เคียงพื้นมีการผันผวนของชั้นอุณหภูมิมากที่สุด ดังนั้นเมื่อระยะทางวัดไกลกว่า 20 ม. จึงควรประกอบเครื่องมือวัดเข้ากับขาตั้งแบบสามขาเสมอ หากเป็นไปได้ให้ตั้งเครื่องมือวัดไว้กลางพื้นที่ทำงานด้วย

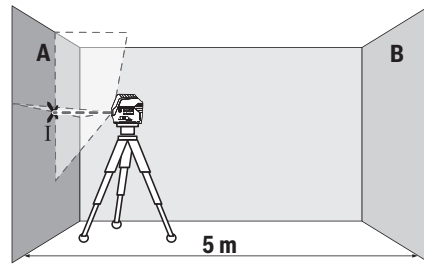
นอกจากสาเหตุและปัจจัยจากภายนอกแล้ว สาเหตุและปัจจัยเฉพาะตัวอุปกรณ์เอง (ต. ย. เช่น การตกหล่น หรือการกระแทกอย่างรุนแรง) อาจนำไปสู่การเบี่ยงเบนได้ด้วย ดังนั้นให้ตรวจสอบความแม่นยำการทำการระดับทุกครั้งก่อนเริ่มทำงาน ในเบื้องต้น ให้ตรวจสอบความแม่นยำความสูงและความแม่นยำการทำการระดับของเส้นเลเซอร์แนวนอน จากนั้นจึงตรวจสอบความแม่นยำการทำการระดับของเส้นเลเซอร์แนวตั้งและความแม่นยำของเส้นตั้ง

หากเครื่องมือวัดเบี่ยงเบนเกินค่าเบี่ยงเบนสูงสุดในระหว่างการทดสอบครั้งใดครั้งหนึ่ง ให้ส่งเครื่องมือของคุณยบริการหลังการขาย **Bosch** ซ่อมแซม

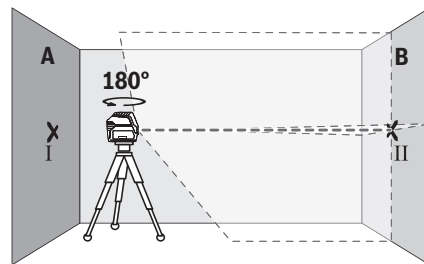
การตรวจสอบความแม่นยำความสูงของเส้นแนวนอน

สำหรับการตรวจสอบ ต้องใช้ระยะทางวัดว่างเปล่า 5 ม. บนพื้นผิวที่มั่นคงระหว่างผนัง A และ B

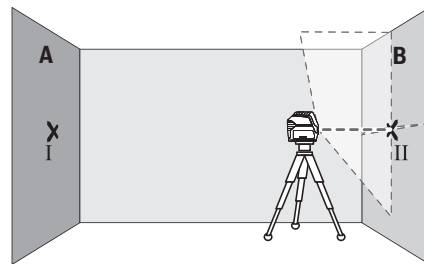
- ติดตั้งเครื่องมือวัดเข้ากับขาตั้งแบบสามขาหรือวางเครื่องมือวัดบนพื้นผิวที่มั่นคงและราบเสมอกันใกล้กับผนัง A เปิดสวิตช์เครื่องมือวัด เลือกการทำงานแบบกนกบาทพร้อมการทำการระดับอัตโนมัติ



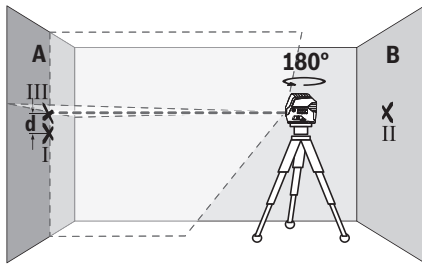
- ชีลเซอร์ไปยังผนังฝั่งใกล้ A และปล่อยให้เครื่องมือวัดทำการระดับ ทำเครื่องหมายตรงกลางจุดตรงที่เส้นเลเซอร์ไขว้กันที่ผนัง A (จุด I)



- หมุนเครื่องมือวัดไป 180° ปล่อยให้เครื่องมือวัดทำการระดับและทำเครื่องหมายจุดไขว้ของเส้นเลเซอร์บนผนังฝั่งตรงข้าม B (จุด II)
- วางเครื่องมือวัดใกล้ผนัง B โดยไม่หมุนเครื่อง เปิดสวิตช์เครื่องมือวัดและปล่อยให้ทำการระดับ



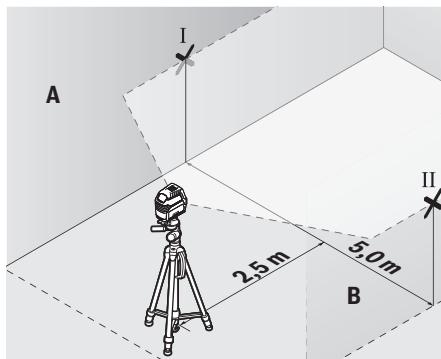
- วางแนวความสูงของเครื่องมือวัด (โดยปรับที่ขาตั้งแบบสามขาหรือใช้สิ่งของรองข้างใต้ หากจำเป็น) ในลักษณะให้จุดไขว้ของเส้นเลเซอร์ตกลงบนจุดเครื่องหมายอันก่อน II บนผนัง B อย่างพอดีพอดี



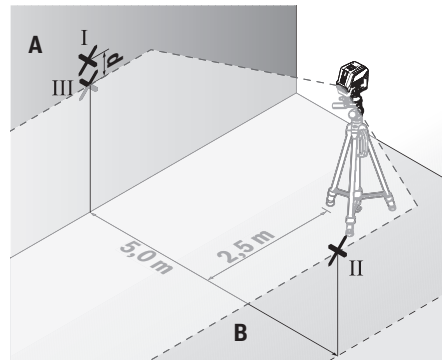
- หมุนเครื่องมือวัดไป 180° โดยไม่เปลี่ยนความสูงซีเลเซอร์ไปยังผนัง A ในลักษณะให้เส้นเลเซอร์แนวตั้งวิ่งผ่านจุดที่ทำเครื่องหมายไว้แล้ว ปล่อยให้เครื่องมือวัดทำระดับและทำเครื่องหมายที่จุดไขว้ของเส้นเลเซอร์บนผนัง A (จุด III)
- ความต่าง **d** ของจุดเครื่องหมายทั้งสอง I และ III บนผนัง A แสดงความเบี่ยงเบนความสูงที่แท้จริงของเครื่องมือวัดที่ระยะทางวัด 2 × 5 ม. = 10 ม. ความเบี่ยงเบนสูงสุดที่อนุญาตคือ:
 $10 \text{ ม.} \times \pm 0.3 \text{ มม./ม.} = \pm 3 \text{ มม.}$ ดังนั้นความต่าง **d** ระหว่างจุด I และ III ต้องไม่เกิน 3 มม.

การตรวจสอบความแม่นยำการทำระดับของเส้นแนวนอน สำหรับการตรวจสอบ ต้องใช้พื้นผิววางเปล่าประมาณ 5 × 5 ม.

- ติดตั้งเครื่องมือวัดเข้าบนขาตั้งแบบสามขาหรือวางเครื่องบนพื้นผิวที่มั่นคงและราบเสมอกันระหว่างผนัง A และ B เลือกการทำงานแบบเส้นแนวนอนพร้อมการทำระดับอัตโนมัติและปล่อยให้เครื่องมือวัดทำระดับ



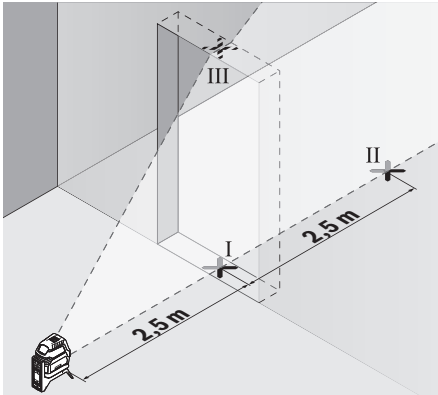
- ที่ระยะ 2.5 ม. ห่างจากเครื่องมือวัด ให้ทำเครื่องหมายตรงกลางเส้นเลเซอร์บนผนังทั้งสองด้าน (จุด I บนผนัง A และจุด II บนผนัง B)



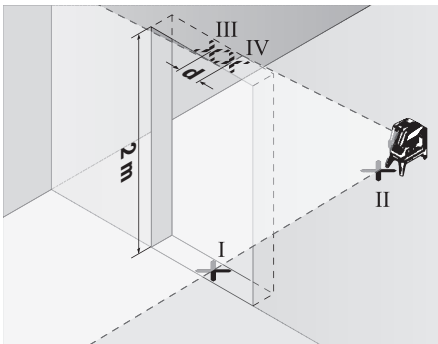
- ตั้งเครื่องมือวัดห่างออกไป 5 ม. โดยหมุนเครื่องไป 180° และปล่อยให้เครื่องมือวัดทำระดับ
- ปรับความสูงของเครื่องมือวัด (โดยปรับที่ขาตั้งแบบสามขาหรือใช้สิ่งของรองข้างใต้ หากจำเป็น) ในลักษณะให้จุดกลางของเส้นเลเซอร์ตกลงบนจุดเครื่องหมายอันก่อน II บนผนัง B อย่างพอดีพอดี
- ทำเครื่องหมายตรงกลางเส้นเลเซอร์เป็นจุด III (อยู่ในแนวตรงเหนือหรือใต้จุด I) บนผนัง A
- ความต่าง **d** ของจุดเครื่องหมายทั้งสอง I และ III บนผนัง A แสดงความเบี่ยงเบนของเครื่องมือวัดจากระนาบราบในขณะนั้น
 ที่ระยะทางวัด 2 × 5 ม. = 10 ม. ความเบี่ยงเบนสูงสุดที่อนุญาตคือ:
 $10 \text{ ม.} \times \pm 0.3 \text{ มม./ม.} = \pm 3 \text{ มม.}$ ดังนั้นความต่าง **d** ระหว่างจุด I และ III ต้องไม่เกิน 3 มม.

การตรวจสอบความแม่นยำการทำระดับของเส้นแนวตั้ง สำหรับการตรวจสอบ ต้องใช้ช่องประตูที่มีพื้นที่ว่างแต่ละด้านห่างจากประตูอย่างน้อย 2.5 เมตร (บนพื้นผิวที่มั่นคง)

- วางเครื่องมือวัดไว้บนพื้นผิวที่มั่นคงและราบเสมอกัน (ไม่วางบนขาตั้งแบบสามขา) โดยให้ห่างจากช่องประตู 2.5 ม. เลือกการทำงานแบบเส้นแนวตั้งพร้อมการทำระดับอัตโนมัติ ซีเลเซอร์ไปที่ช่องประตูและปล่อยให้เครื่องมือวัดทำระดับ



- ทำเครื่องหมายตรงกลางเส้นเลเซอร์แนวตั้งที่พื้นของช่องประตู (จุด I) ที่ระยะห่างออกไป 5 เมตรเลยไปอีกด้านหนึ่งของช่องประตู (จุด II) และที่ขอบด้านบนของช่องประตู (จุด III)



- หมุนเครื่องมือวัดไป 180° และวางเครื่องมือวัดอีกด้านหนึ่งของช่องประตูตรงเพ่งหลังจุด II ปล่อยให้เครื่องมือวัดทำระดับ และวางแนวเส้นเลเซอร์แนวตั้งในลักษณะให้จุดกลางของเส้นเลเซอร์วิ่งผ่านจุด I และ II อย่างพอดีพอดี
- ทำเครื่องหมายตรงกลางเส้นเลเซอร์ที่ขอบด้านบนของช่องประตูให้เป็นจุด IV
- ความต่าง **d** ของจุดเครื่องหมายทั้งสอง III และ IV แสดงความเบี่ยงเบนที่แท้จริงของเครื่องมือวัดจากแนวตั้ง
- วัดความสูงของช่องประตู

ความเบี่ยงเบนสูงสุดที่อนุญาตคำนวณดังต่อไปนี้:

สองเท่าของความสูงช่องประตู $\times 0.3$ มม./ม.

ตัวอย่าง: ถ้าความสูงช่องประตูคือ 2 ม. ความเบี่ยงเบนสูงสุดต้องไม่เกิน

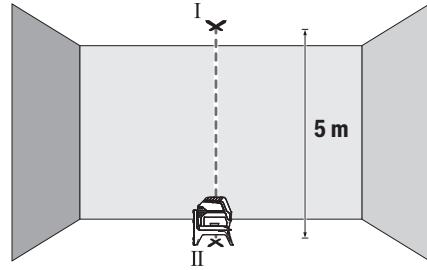
$$2 \times 2 \text{ ม.} \times \pm 0.3 \text{ มม./ม.} = \pm 1.2 \text{ มม.} \text{ ดังนั้นจุด III และ IV}$$

ต้องห่างจากกันไม่เกิน 1.2 มม.

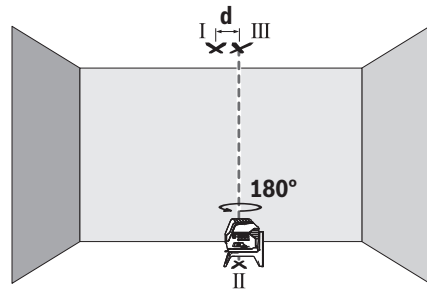
การตรวจสอบความแม่นยำเส้นตั้ง

สำหรับการตรวจสอบ ต้องใช้ระยะทางวัดว่างเปล่าประมาณ 5 ม. บนพื้นผิวที่มั่นคงระหว่างพื้นและเพดาน

- ติดตั้งเครื่องมือวัดเขามบนฐานยึดหมุนได้ (23) และวางไว้บนพื้น เลือกการทำงานแบบจุดและปล่อยให้เครื่องมือวัดทำระดับ



- ทำเครื่องหมายตรงกลางจุดเลเซอร์ด้านบนที่เพดาน (จุด I) ทำเครื่องหมายตรงกลางจุดเลเซอร์ด้านล่างบนพื้น (จุด II) ด้วย



- หมุนเครื่องมือวัดไป 180° จัดวางเครื่องมือวัดในลักษณะให้ตรงกลางจุดเลเซอร์ด้านล่างตกลงบนจุดเครื่องหมายอื่นก่อน II ปล่อยให้เครื่องมือวัดทำระดับ ทำเครื่องหมายตรงกลางจุดเลเซอร์ด้านบน (จุด III)
- ความต่าง **d** ของจุดเครื่องหมายทั้งสอง I และ III บนเพดานแสดงความเบี่ยงเบนของเครื่องมือวัดต่อเส้นตั้งในขณะนั้น

ความเบี่ยงเบนสูงสุดที่อนุญาตคำนวณดังต่อไปนี้:

สองเท่าของระยะห่างระหว่างพื้นและเพดาน $\times 0.7$ มม./ม.

ตัวอย่าง: ถ้าระยะห่างระหว่างพื้นและเพดานคือ 5 ม. ความเบี่ยงเบนสูงสุดต้องไม่เกิน

$$2 \times 5 \text{ ม.} \times \pm 0.7 \text{ มม./ม.} = \pm 7 \text{ มม.} \text{ ดังนั้นจุด I และ III ต้องห่างจากกันไม่เกิน 7 มม.}$$

ข้อแนะนำในการทำงาน

- ▶ **ทำเครื่องหมายตรงกลางจุดเลเซอร์หรือเส้นเลเซอร์เสมอ** ขนาดของจุดเลเซอร์และความกว้างของเส้นเลเซอร์เปลี่ยนไปตามระยะทาง
- ▶ **เครื่องมือวัดมีอินเทอร์เฟซคลื่นวิทยุสำหรับเชื่อมโยง** สื่อสารแบบไร้สายต้องปฏิบัติตามข้อจำกัดการทำงานในพื้นที่ ต. ย. เช่น ในเครื่องบิน หรือโรงพยาบาล

การทำงานกับแผ่นเป้าหมายเลเซอร์

แผ่นเป้าหมายเลเซอร์ (31) ช่วยให้มองเห็นลำแสงเลเซอร์ได้ดียิ่งขึ้นในสภาวะที่ไม่เหมาะสมและในระยะทางไกลๆ ส่วนพื้นผิวสะท้อนกลับของแผ่นเป้าหมายเลเซอร์ (31) ช่วยให้เห็นเส้นเลเซอร์ได้ดียิ่งขึ้น เนื่องจากมีเลนส์โฟกัส จึงสามารถมองเห็นเส้นเลเซอร์จากทางด้านหลังของแผ่นพื้นผิวเป้าหมายเลเซอร์ได้ด้วย

การทำงานกับขาตั้งแบบสามขา (อุปกรณ์ประกอบ)

ขาตั้งแบบสามขาช่วยให้สามารถทำการวัดได้อย่างมั่นคงและปรับความสูงได้ สวมเครื่องมือวัดที่มีร่องประกอบขาตั้งแบบสามขาขนาด 1/4" (18) เขวบนเกลียวของขาตั้งแบบสามขา (32) หรือขาตั้งกล่องที่มีจำหน่ายทั่วไป ยึดเครื่องมือวัดโดยขันสลูทล็อคของขาตั้งแบบสามขาเข้าให้แน่น ปรับขาตั้งแบบสามขาอย่างคร่าวๆ ก่อนเปิดสวิตช์เครื่องมือวัด

การยึดกับค้ำจับบนเครื่องประสงค์ (อุปกรณ์ประกอบ)

(คุณภาพประกอบ L)

เมื่อใช้ค้ำจับบนเครื่องประสงค์ (26) ช่วย ท่านสามารถติดตั้งเครื่องมือวัด ต. ย. เช่น เขากับพื้นผิวแนวตั้ง ท่อ หรือวัตถุที่ทำให้เป็นแม่เหล็กได้ เป็นต้นค้ำจับบนเครื่องประสงค์ยังเหมาะสำหรับใช้เป็นขาตั้งแบบสามขาชนิดตั้งพื้น และทำให้ปรับความสูงของเครื่องมือวัดได้ง่ายขึ้นด้วย

ปรับค้ำจับบนเครื่องประสงค์ (26) อย่างคร่าวๆ ก่อนเปิดสวิตช์เครื่องมือวัด

การทำงานกับอุปกรณ์รับแสงเลเซอร์ (อุปกรณ์ประกอบ) (คุณภาพประกอบ L)

ในสภาวะแสงที่ไม่เหมาะสม (สภาพแวดล้อมที่สว่างจ้า แสงแดดส่องตรง) และสำหรับระยะทางไกลๆ ให้ใช้อุปกรณ์รับแสงเลเซอร์ (29) เพื่อจะได้ค้นหาเส้นเลเซอร์ได้ง่ายขึ้น เมื่อทำงานกับอุปกรณ์รับแสงเลเซอร์ ให้เปิดสวิตช์โหมดอุปกรณ์รับ (ดู "โหมดอุปกรณ์รับ", หน้า 363)

แว่นสำหรับมองแสงเลเซอร์ (อุปกรณ์ประกอบ)

แว่นสำหรับมองแสงเลเซอร์ช่วยกรองสภาวะแสงภายนอกออกไป ทำให้ตามองเห็นแสงเลเซอร์ได้ชัดเจนยิ่งขึ้น

- ▶ **อย่าใช้แว่นสำหรับมองแสงเลเซอร์ (อุปกรณ์เสริม) เป็นแว่นนิรภัย** แว่นสำหรับมองแสงเลเซอร์ใช้สำหรับมอง

ลำแสงเลเซอร์ให้เห็นชัดเจนยิ่งขึ้น แต่ไม่ได้ช่วยป้องกันรังสีเลเซอร์

- ▶ **อย่าใช้แว่นสำหรับมองแสงเลเซอร์ (อุปกรณ์เสริม) เป็นแว่นกันแดดหรือใส่ซันบรอนด์** แว่นสำหรับมองแสงเลเซอร์ไม่สามารถป้องกันรังสีอัลตราไวโอเล็ต (UV) ได้อย่างสมบูรณ์ และยังคงความสามารถในการมองเห็นสี

ตัวอย่างการปฏิบัติงาน (คุณภาพประกอบ G-M)

ตัวอย่างการใช้งานที่เป็นไปได้ของเครื่องมือวัด กรุณาดูในหน้าภาพประกอบ

การบำรุงรักษาและการบริการ

การบำรุงรักษาและการทำความสะอาด

รักษาเครื่องมือวัดให้สะอาดตลอดเวลา

อย่าจุ่มเครื่องมือวัดลงในน้ำหรือของเหลวอื่นๆ

เช็ดสิ่งสกปรกออกด้วยผ้านุ่มที่เปียกหมาดๆอย่าใช้สารซักฟอกหรือตัวทำละลาย

ทำความสะอาดพื้น

ผิวตรงช่องทางออกลำแสงเลเซอร์เป็นประจำ และเอาใจใส่อย่าให้ขุยผ้าติด

การบริการหลังการขายและการให้คำปรึกษาการใช้งาน

ศูนย์บริการหลังการขายของเรายินดีตอบคำถามของท่านที่เกี่ยวกับการบำรุงรักษาและการซ่อมแซมผลิตภัณฑ์รวมทั้งเรื่องอะไหล่ ภาพเขียนแบบการประกอบและข้อมูลเกี่ยวกับอะไหล่ กรุณาดูใน: www.bosch-pt.com ที่โรงงานที่ปรึกษาของ บอช ยินดีให้ข้อมูลเกี่ยวกับผลิตภัณฑ์ของเราและอุปกรณ์ประกอบต่างๆ

เมื่อต้องการสอบถามและสั่งซื้ออะไหล่ กรุณาแจ้งหมายเลขสินค้า 10 หลักบนแผ่นป้ายรุ่นของผลิตภัณฑ์ทุกครั้ง

ไทย

ไทย บริษัท โรเบิร์ต บอช จำกัด
 เอฟวายไอ เซ็นเตอร์ อาคาร 1 ชั้น 5
 เลขที่ 2525 ถนนพระราม 4
 แขวงคลองเตย เขตคลองเตย กรุงเทพฯ 10110
 โทร: +66 2012 8888
 แฟกซ์: +66 2064 5800
www.bosch.co.th

ศูนย์บริการซ่อมและฝึกอบรม บอช
 อาคาร ลาซาลทาวเวอร์ ชั้น G ห้องเลขที่ 2
 บ้านเลขที่ 10/11 หมู่ 16
 ถนนศรีนครินทร์ ตำบลบางแก้ว อำเภอบางพลี
 จังหวัดสมุทรปราการ 10540

ประเทศไทย
โทรศัพท์ 02 7587555
โทรสาร 02 7587525

สามารถดูที่อยู่ศูนย์บริการอื่นๆ ได้ที่:

www.bosch-pt.com/serviceaddresses

การขนส่ง

แบตเตอรี่ลิเธียม ไอออน ที่บรรจุอยู่ภายใน
ได้ข้อกำหนดแห่งกฎหมายสินค้าอันตราย ผู้
ใช้สามารถขนส่งแบตเตอรี่แพ็คโดย
ทางถนนโดยไม่มีข้อบังคับอื่นหากขนส่งโดยบุคคลที่สาม
(เช่น : การขนส่งทางอากาศ หรือตัวแทนขนส่งสินค้า)
ต้องปฏิบัติตามข้อกำหนดพิเศษเกี่ยวกับการบรรจุ
ภัณฑ์และการติดฉลาก สำหรับการจัดเตรียมสิ่งของที่จัดส่ง
จำเป็นต้องปรึกษาผู้เชี่ยวชาญด้านวัตถุอันตราย
ส่งแบตเตอรี่แพ็คเมื่อตัวหุ้มไม่ชำรุดเสียหายเท่านั้น ใช้แถบ
กาวพันปิดหน้าสัมผัสที่เปิดอยู่ และนำแบตเตอรี่แพ็ค
ใส่กล่องบรรจุโดยไม่ให้เคลื่อนไปมาในกล่องได้ นอกจากนี้
นี้กรุณาปฏิบัติตามกฎระเบียบของประเทศซึ่งอาจมีรายละเอียดเพิ่มเติม

การกำจัดขยะ



เครื่องมือวัด แบตเตอรี่แพ็ค/แบตเตอรี่ อุปกรณ์
ประกอบ และหีบห่อ ต้องนำไปแยกประเภทวัสดุ
เพื่อนำกลับมาใช้ใหม่โดยไม่ทำลายสภาพแวดล้อม



อย่าทิ้งเครื่องมือวัดและแบตเตอรี่แพ็ค/แบตเตอรี่
ลงในขยะบ้าน!

สำหรับประเทศสมาชิกสหภาพยุโรปเท่านั้น:

ตามระเบียบสหภาพยุโรป 2012/19/EU ต้องนำเครื่องมือ
วัดที่ไม่สามารถใช้งานได้อีกต่อไป และตามระเบียบสหภาพ
ยุโรป 2006/66/EC ต้องนำแบตเตอรี่แพ็ค/แบตเตอรี่ที่
ชำรุดหรือใช้แล้วไปเก็บแยกต่างหากและส่งเข้าสู่กระบวนการ
รีไซเคิลที่เป็นมิตรต่อสิ่งแวดล้อม

แบตเตอรี่แพ็ค/แบตเตอรี่:

ลิเธียมไอออน:

กรุณาปฏิบัติตามคำแนะนำในใบทากรขนส่ง(ดู "การขนส่ง",
หน้า 368)

Bahasa Indonesia

Petunjuk Keselamatan



Petunjuk lengkap ini harus dibaca dan
diperhatikan agar tidak terjadi bahaya dan
Anda dapat bekerja dengan aman saat
menggunakan alat ukur ini. Apabila alat
ukur tidak digunakan sesuai dengan petunjuk yang
disertakan, keamanan alat ukur dapat terganggu.
Janganlah sekali-kali menutupi atau melepas label
keselamatan kerja yang ada pada alat ukur ini. **SIMPAN
PETUNJUK INI DENGAN BAIK DAN BERIKAN KEPADA
PEMILIK ALAT UKUR BERIKUTNYA.**

- ▶ **Perhatian – jika perangkat pengoperasian atau perangkat pengaturan atau prosedur lain selain yang dituliskan di sini digunakan, hal ini dapat menyebabkan terjadinya paparan radiasi yang berbahaya.**
- ▶ **Alat pengukur dikirim dengan tanda peringatan laser (ditandai dengan ilustrasi alat pengukur di halaman grafis).**
- ▶ **Jika teks pada tanda peringatan laser tidak tertulis dalam bahasa negara Anda, tempelkan label yang tersedia dalam bahasa negara Anda di atas label berbahasa Inggris sebelum Anda menggunakan alat untuk pertama kalinya.**



Jangan melihat sinar laser ataupun mengarahkannya kepada orang lain atau hewan baik secara langsung maupun dari pantulan. Sinar laser dapat membutakan seseorang, menyebabkan kecelakaan atau merusak mata.

- ▶ **Jika radiasi laser mengenai mata, tutup mata Anda dan segera gerakan kepala agar tidak terkena sorotan laser.**
- ▶ **Jangan mengubah peralatan laser.**
- ▶ **Jangan gunakan kacamata pelihat laser (aksesori) sebagai kacamata pelindung.** Kacamata pelihat laser digunakan untuk mendeteksi sinar laser dengan lebih baik, namun tidak melindungi dari sinar laser.
- ▶ **Jangan gunakan kacamata pelihat laser (aksesori) sebagai kacamata hitam atau di jalan raya.** Kacamata pelihat laser tidak menawarkan perlindungan penuh terhadap sinar UV dan mengurangi persepsi warna.
- ▶ **Perbaiki alat ukur hanya di teknisi ahli resmi dan gunakan hanya suku cadang asli.** Dengan demikian, keselamatan kerja dengan alat ukur ini selalu terjamin.
- ▶ **Jangan biarkan anak-anak menggunakan alat ukur laser tanpa pengawasan.** Hal ini dapat menyilaukan orang lain atau diri sendiri secara tidak sengaja.
- ▶ **Jangan mengoperasikan alat ukur di area yang berpotensi meledak yang di dalamnya terdapat cairan, gas, atau serbuk yang dapat terbakar.** Di dalam

alat pengukur dapat terjadi bunga api, yang lalu menyulut debu atau uap.

- ▶ **Jangan membuka baterai.** Ada bahaya terjadinya korsleting.
- ▶ **Asap dapat keluar apabila terjadi kerusakan atau penggunaan yang tidak tepat pada baterai. Baterai dapat terbakar atau meledak.** Biarkan udara segar mengalir masuk dan kunjungi dokter apabila mengalami gangguan kesehatan. Asap tersebut dapat mengganggu saluran pernafasan.
- ▶ **Penggunaan yang salah pada baterai atau baterai yang rusak dapat menyebabkan keluarnya cairan yang mudah terbakar dari baterai. Hindari terkena cairan ini. Jika tanpa sengaja terkena cairan ini, segera bilas dengan air. Jika cairan tersebut terkena mata, segera hubungi dokter untuk pertolongan lebih lanjut.** Cairan yang keluar dari baterai dapat menyebabkan iritasi pada kulit atau luka bakar.
- ▶ **Baterai dapat rusak akibat benda-benda lancip, seperti jarum, obeng, atau tekanan keras dari luar.** Hal ini dapat menyebabkan terjading hubungan singkat internal dan baterai dapat terbakar, berasap, meledak, atau mengalami panas berlebihan.
- ▶ **Jika baterai tidak digunakan, jauhkan baterai dari klip kertas, uang logam, kunci, paku, sekrup, atau benda-benda kecil dari logam lainnya, yang dapat menjembatani kontak-kontak.** Korsleting antara kontak-kontak baterai dapat mengakibatkan kebakaran atau api.
- ▶ **Hanya gunakan baterai pada produk yang dibuat oleh produsen.** Hanya dengan cara ini, baterai dapat terlindung dari kelebihan muatan.
- ▶ **Hanya isi ulang daya baterai menggunakan alat pengisi daya yang dianjurkan oleh produsen.** Alat pengisi daya baterai yang khusus untuk mengisi daya baterai tertentu dapat mengakibatkan kebakaran jika digunakan untuk mengisi daya baterai yang tidak cocok.



Lindungi baterai dari panas, misalnya juga dari paparan sinar matahari dalam waktu yang lama, api, kotoran, air dan kelembapan. Terdapat risiko ledakan dan korsleting.



Jauhkan alat pengukur dan aksesoris magnetis dari alat implan dan perangkat medis semacamnya, seperti misalnya alat pacu jantung atau pompa insulin. Magnet pada alat pengukur dan aksesoris menciptakan medan yang dapat memengaruhi fungsi alat implan dan perangkat medis.



- ▶ **Jauhkan alat pengukur dan aksesoris magnetis dari media penyimpanan data magnetis dan perangkat yang sensitif terhadap magnet.** Daya magnet dari perkakas listrik dan aksesoris dapat mengakibatkan data-data hilang secara permanen.
- ▶ **Lepaskan baterai sebelum bekerja menggunakan alat ukur (misalnya pemasangan, perawatan, dll) serta**

saat pengangkutan dan penyimpanan. Terdapat risiko cedera apabila tombol on/off dioperasikan tanpa sengaja.

- ▶ **Waspada! Ketika menggunakan alat ukur dengan Bluetooth® dapat terjadi gangguan pada perangkat dan instalasi lain, pesawat terbang, dan perangkat medis (misalnya alat pacu jantung, alat bantu dengar).** Selain itu, cedera pada manusia dan binatang di area sekitar tidak dapat sepenuhnya dihindari. **Jangan menggunakan alat ukur dengan Bluetooth® di dekat perangkat medis, pusat pengisian bahan bakar, instalasi kimia, area dengan bahaya ledakan. Jangan menggunakan alat ukur dengan Bluetooth® dalam pesawat terbang. Hindari pengoperasian di dekat tubuh secara langsung dalam waktu yang lama.**

Istilah merek *Bluetooth®* serta gambar simbol (logo) merupakan merek dagang terdaftar dan kepemilikan dari Bluetooth SIG, Inc. Setiap penggunaan istilah merek/gambar simbol ini berada di bawah lisensi Robert Bosch Power Tools GmbH.

Spesifikasi produk dan performa

Perhatikan ilustrasi yang terdapat pada bagian depan panduan pengoperasian.

Tujuan penggunaan

Alat pengukur dirancang untuk menentukan dan memeriksa garis horizontal dan vertikal dan juga titik tegak lurus.

Alat ukur ditujukan untuk digunakan di dalam maupun di luar ruangan.

Dengan bantuan kedudukan putar RM 2, alat pengukur dapat diputar sebesar 360° mengelilingi titik tegak lurus pusat yang selalu terlihat. Untuk itu, garis laser dapat disejajarkan secara tepat tanpa mengubah posisi alat pengukur.

Ilustrasi komponen

Nomor-nomor pada ilustrasi komponen sesuai dengan gambar alat pengukur pada halaman gambar.

- (1) Alur pemandu
- (2) Tombol on/off
- (3) Outlet sinar laser
- (4) Level pengisian daya baterai
- (5) Display penguncian pendulum
- (6) Tombol mode penerima
- (7) Display mode penerima
- (8) Tombol untuk mode pengoperasian laser
- (9) Display sambungan melalui *Bluetooth®*
- (10) Tombol *Bluetooth®*
- (11) Kompartemen baterai
- (12) Baterai^{a)}
- (13) Rangka adaptor baterai^{a)}
- (14) Baterai^{a)}
- (15) Tombol pelepas baterai/adaptor baterai^{a)}

- (16) Penutup adaptor baterai^{a)}
- (17) Label peringatan laser
- (18) Dudukan tripod 1/4"
- (19) Nomor seri
- (20) Rel pemandu^{a)}
- (21) Magnet^{a)}
- (22) Slot pengencang^{a)}
- (23) Dudukan putar^{a)}
- (24) Knop penyetel dudukan putar^{a)}
- (25) Penjepit untuk langit-langit^{a)}
- (26) Dudukan universal^{a)}
- (27) Platform putar^{a)}

- (28) Remote control^{b)}
 - (29) Penerima laser^{a)}
 - (30) Kacamata laser^{a)}
 - (31) Pelat target sinar laser^{a)}
 - (32) Tripod^{a)}
 - (33) Batang teleskopik^{a)}
 - (34) Tas pelindung^{a)}
 - (35) Adaptor baterai^{a)}
 - (36) Koper^{a)}
- a) Aksesori yang ada pada gambar atau yang dijelaskan tidak termasuk dalam lingkup pengiriman standar. Semua aksesori yang ada dapat Anda lihat dalam program aksesori kami.

Data teknis

Laser titik dan garis	GCL 2-50 C	GCL 2-50 CG
Nomor seri	3 601 K66 G..	3 601 K66 H..
Area kerja ^{a)}		
- Garis laser standar	20 m	20 m
- Dengan penerima laser	5–50 m	5–50 m
- Titik laser ke atas	10 m	10 m
- Titik laser ke bawah	10 m	10 m
Akurasi perataan ^{b)c)}		
- Garis laser	±0,3 mm/m	±0,3 mm/m
- Titik laser	±0,7 mm/m	±0,7 mm/m
Rentang perataan otomatis khusus	±4°	±4°
Waktu perataan khusus	< 4 s	< 4 s
Tinggi penggunaan maks. di atas tinggi acuan	2000 m	2000 m
Kelembapan relatif maks.	90%	90%
Tingkat polusi sesuai dengan IEC 61010-1	2 ^{d)}	2 ^{d)}
Kelas laser	2	2
Frekuensi pulsa		
- Pengoperasian tanpa mode receiver	23 kHz	23 kHz
- Pengoperasian pada mode receiver	10 kHz	10 kHz
Garis laser		
- Jenis laser	630–650 nm, < 10 mW	500–540 nm, < 10 mW
- Warna sinar laser	Merah	Hijau
- C ₆	10	10
- Divergensi	50 × 10 mrad (sudut penuh)	50 × 10 mrad (sudut penuh)
Titik laser		
- Jenis laser	630–650 nm, < 1 mW	630–650 nm, < 1 mW
- Warna sinar laser	Merah	Merah
- C ₆	1	1
- Divergensi	0,8 mrad (sudut penuh)	0,8 mrad (sudut penuh)

Laser titik dan garis	GCL 2-50 C	GCL 2-50 CG
Penerima laser yang kompatibel	LR 6, LR 7	LR 7
Dudukan tripod	1/4"	1/4"
Suplai daya		
- Baterai (Li-ion)	10,8 V/12 V	10,8 V/12 V
- Baterai (alkali)	4 × 1,5 V LR6 (AA) (dengan adaptor baterai)	4 × 1,5 V LR6 (AA) (dengan adaptor baterai)
Durasi pengoperasian pada mode pengoperasian ^{B E)}	Baterai	Baterai
- Mode titik dan garis silang	18 h/10 h	10 h/4 h
- Mode garis silang	25 h/16 h	13 h/6 h
- Mode garis	35 h/28 h	15 h/12 h
- Mode titik	60 h/32 h	60 h/32 h
Alat pengukur <i>Bluetooth</i> [®]		
- Kompatibilitas	<i>Bluetooth</i> [®] 4.2 (Classic dan Low Energy) ^{F)}	<i>Bluetooth</i> [®] 4.2 (Classic dan Low Energy) ^{F)}
- Rentang frekuensi pengoperasian	2402–2480 MHz	2402–2480 MHz
- Daya transmisi maks.	2,5 mW	2,5 mW
Smartphone <i>Bluetooth</i> [®]		
- Kompatibilitas	<i>Bluetooth</i> [®] 4.0 (Classic dan Low Energy) ^{F)}	<i>Bluetooth</i> [®] 4.0 (Classic dan Low Energy) ^{F)}
- Sistem pengoperasian	Android 6 (dan lebih tinggi) iOS 11 (dan lebih tinggi)	Android 6 (dan lebih tinggi) iOS 11 (dan lebih tinggi)
Berat sesuai dengan EPTA-Procedure 01:2014		
- Dengan baterai ^{G)}	0,62 kg	0,62 kg
- Dengan baterai	0,58 kg	0,58 kg
Dimensi (panjang × lebar × tinggi)		
- Tanpa penopang	136 × 55 × 122 mm	136 × 55 × 122 mm
- Dengan tripod putar	∅ (diameter) 188 × 180 mm	∅ (diameter) 188 × 180 mm
Jenis perlindungan ^{H)}	IP 54 (terlindung dari debu dan percikan air)	IP 54 (terlindung dari debu dan percikan air)
Suhu sekitar yang direkomendasikan saat pengisian daya	0°C ... +35°C	0°C ... +35°C
Suhu sekitar yang diizinkan saat pengoperasian	-10°C ... +50°C	-10°C ... +50°C
Suhu sekitar yang diizinkan saat penyimpanan	-20°C ... +70°C	-20°C ... +70°C
Baterai yang direkomendasikan	GBA 12V... (selain GBA 12V ≥ 4.0 Ah)	GBA 12V... (selain GBA 12V ≥ 4.0 Ah)

Lasar titik dan garis	GCL 2-50 C	GCL 2-50 CG
Perangkat pengisian daya yang direkomendasikan	GAL 12... GAX 18...	GAL 12... GAX 18...

- A) Area kerja dapat berkurang akibat keadaan lingkungan yang tidak menguntungkan (seperti sinar matahari langsung).
 B) pada **20–25 °C**
 C) Nilai yang ditentukan memerlukan kondisi lingkungan normal hingga kondisi lingkungan menguntungkan (misalnya tidak ada getaran, tidak ada kabut, tidak ada asap, tidak ada sinar matahari langsung). Perubahan suhu yang drastis dapat menyebabkan penyimpangan akurasi.
 D) Hanya polusi nonkonduktif yang terjadi, namun terkadang muncul konduktivitas sementara yang disebabkan oleh kondensasi.
 E) Durasi pengoperasian yang lebih singkat dengan penggunaan *Bluetooth®* dan/atau disambungkan dengan RM 3
 F) Sambungan mungkin tidak dapat dibuat pada perangkat *Bluetooth®* Low Energy tergantung pada model dan sistem pengoperasian. Perangkat *Bluetooth®* harus mendukung profil SPP.
 G) tergantung pada baterai yang digunakan
 H) Baterai Li-ion dan adaptor baterai AA1 tidak termasuk dalam IP 54.
 Data teknis ditentukan dengan baterai yang termasuk dalam lingkup pengiriman.
 Untuk mengidentifikasi alat ukur secara jelas terdapat nomor seri **(19)** pada label tipe.

Cara memasang

Suplai daya alat ukur

Alat ukur dapat dioperasikan dengan baterai komersial biasa atau dengan baterai isi ulang li-ion merek Bosch.

Pengoperasian dengan baterai

- ▶ **Hanya gunakan pengisi daya yang terdaftar dalam data teknis.** Hanya pengisi daya ini yang sesuai pada baterai li-ion yang dapat digunakan untuk alat Anda.

Catatan: Menggunakan baterai yang tidak sesuai untuk alat ukur dapat menyebabkan kegagalan fungsi atau kerusakan pada alat ukur.

Catatan: Baterai dikirim dalam keadaan terisi daya sebagian. Untuk menjamin daya penuh baterai, sebelum menggunakan untuk pertama kali, isilah daya baterai hingga penuh pada pengisi daya.

Baterai Li-ion dapat diisi setiap saat tanpa mengurangi masa pakainya. Baterai tidak menjadi rusak jika pengisiannya dihentikan untuk sementara waktu.

Baterai Li-ion terlindung dari pengosongan daya total dengan "Electronic Cell Protection (ECP)". Jika baterai isi ulang kosong, alat ukur akan dimatikan oleh pengaman.

- ▶ **Jangan menyalakan kembali alat ukur setelah dimatikan oleh sirkuit pelindung.** Baterai dapat rusak.

Untuk **memasang** baterai yang telah terisi daya **(12)** masukkan baterai ke dalam kompartemen **(11)** hingga terkunci.

Untuk **melepas** baterai **(12)** tekan tombol pelepas **(15)** dan keluarkan baterai dari kompartemen baterai **(11)**. **Jangan melepas baterai dengan paksa.**

Pengoperasian dengan baterai

Untuk pengoperasian alat ukur disarankan memakai baterai mangan alkali.

Baterai dimasukkan ke dalam adaptor baterai.

- ▶ **Adaptor baterai hanya untuk digunakan pada alat ukur Bosch yang disediakan dan tidak boleh digunakan dengan perkakas listrik.**

Untuk **memasang** baterai geser rangka **(13)** adaptor baterai ke dalam kompartemen baterai **(11)**. Masukkan baterai seperti ilustrasi yang terdapat pada tutup **(16)** ke dalam rangka. Geser tutup di atas rangka hingga tutup terkunci.



Untuk **melepas** baterai **(14)** tekan tombol pelepas **(15)** tutup **(16)** dan lepas tutup. Pada saat melepas, pastikan baterai tidak terjatuh.

Untuk itu, pegang alat ukur dengan mengarahkan kompartemen baterai **(11)** ke atas. Lepaskan baterai. Untuk melepaskan rangka yang terpasang di dalam **(13)** dari kompartemen baterai, pegang kerangka dan tarik keluar dari alat ukur dengan menekan secara perlahan pada sisi samping.

Selalu ganti semua baterai sekaligus. Hanya gunakan baterai dari produsen dan dengan kapasitas yang sama.

- ▶ **Keluarkan baterai dari alat pengukur jika tidak digunakan dalam waktu yang lama.** Jika baterai disimpan di dalam alat pengukur untuk waktu yang lama, baterai dapat berkarat dan dayanya akan habis dengan sendirinya.

Indikator level baterai

Indikator level pengisian daya baterai **(4)** menunjukkan level pengisian daya baterai:

LED	Level pengisian daya
Lampu permanen hijau	100–75%
Lampu permanen kuning	75–35%
Lampu berkedip merah	<35%
Tidak ada lampu	– Baterai rusak – Baterai kosong

Jika baterai lemah, kecerahan garis laser akan menurun perlahan.

Segera ganti baterai yang rusak atau yang kosong.

Bekerja dengan dudukan putar RM 2 (lihat gambar A1–A3)

Dengan bantuan tripod putar **(23)**, alat pengukur dapat diputar sebesar 360° pada titik pusat yang selalu terlihat.

Untuk itu, garis laser dapat diatur tanpa mengubah posisi alat pengukur.

Garis laser vertikal dapat disesuaikan dengan akurat pada titik acuan dengan sekrup penyetel **(24)**.

Letakkan alat pengukur dengan menggunakan slot pemandu **(1)** pada rel pemandu **(20)** tripod putar **(23)**, dan geser alat pengukur pada platform hingga maksimal.

Untuk melepas, tarik alat pengukur dari tripod putar ke arah berlawanan.

Pilih posisi tripod putar:



- berdiri di atas tempat datar,
- dipasang di tempat miring,
- dihubungkan dengan penjepit **(25)** pada lis profil dari logam,
- dengan bantuan magnet **(21)** di permukaan logam.

Penggunaan

Cara penggunaan

- ▶ **Lindungilah alat ukur dari cairan dan sinar matahari langsung.**
- ▶ **Jauhkan alat pengukur dari suhu atau perubahan suhu yang ekstrem.** Jangan biarkan alat pengukur berada terlalu lama di dalam kendaraan. Saat perubahan suhu besar, biarkan alat ukur menyesuaikan suhu lingkungan terlebih dulu dan selalu lakukan pemeriksaan akurasi sebelum melanjutkan pekerjaan dengan (lihat „Pemeriksaan keakuratan alat ukur“, Halaman 375). Pada suhu atau perubahan suhu ekstrem, ketepatan alat pengukur dapat terganggu.
- ▶ **Hindari guncangan atau benturan yang keras pada alat ukur.** Apabila setelah terjadi pengaruh eksternal yang kuat pada alat ukur, disarankan untuk memeriksa akurasi alat ukur sebelum digunakan kembali (lihat „Pemeriksaan keakuratan alat ukur“, Halaman 375).
- ▶ **Matikan alat ukur saat memindahkan.** Jika alat ukur dimatikan, unit pendulum akan terkunci yang dapat rusak jika terkena guncangan.

Mengaktifkan/menonaktifkan perkakas listrik

Untuk **menghidupkan** alat pengukur, geser tombol on/off **(2)** pada posisi  **On** (untuk bekerja dengan penguncian pendulum) atau pada posisi  **On** (untuk bekerja dengan perataan otomatis). Alat pengukur segera memancarkan sinar laser dari outlet sinar laser **(3)** begitu dihidupkan.

- ▶ **Jangan mengarahkan sinar laser pada orang lain atau binatang dan jangan melihat ke sinar laser, juga tidak dari jarak jauh.**

Untuk **mematikan** alat pengukur, geser tombol on/off **(2)** ke posisi **Off**. Unit pendulum akan terkunci ketika alat pengukur dimatikan.

- ▶ **Jangan biarkan alat ukur yang aktif berada di luar pengawasan dan matikan alat ukur setelah digunakan.**

Sinar laser dapat menyilaukan mata orang lain.

Saat suhu pengoperasian melebihi batas maksimum yang diperbolehkan sebesar **50 °C**, alat akan mati untuk melindungi dioda laser. Setelah alat pengukur menjadi dingin, alat pengukur siap dipakai dan bisa dihidupkan kembali.

Penonaktifan otomatis

Jika tidak ada tombol yang ditekan pada alat pengukur selama sekitar **120** menit, alat pengukur akan mati secara otomatis untuk melindungi baterai.

Untuk mengaktifkan kembali alat pengukur setelah penonaktifan otomatis, tombol on/off dapat digeser **(2)** pada posisi **“Off”** dan alat pengukur diaktifkan kembali atau tombol mode pengoperasian laser **(8)** ditekan.

Menonaktifkan sementara penonaktifan otomatis

Untuk mematikan penonaktifan otomatis, tekan dan tombol mode pengoperasian laser (saat alat ukur diaktifkan) **(8)** setidaknya selama 3 detik. Jika fungsi tersebut dinonaktifkan, sinar laser akan berkedip sesaat sebagai konfirmasi.

Catatan: Jika suhu pengoperasian sebesar 45 °C terlampaui, penonaktifan otomatis tidak dapat lagi dimatikan.

Untuk mengaktifkan penonaktifan otomatis, matikan dahulu alat ukur, kemudian hidupkan lagi.

Menyetel mode pengoperasian

Alat pengukur dilengkapi dengan beberapa mode pengoperasian yang dapat diganti sewaktu-waktu:

- **Pengoperasian titik dan garis silang:** Alat pengukur menghasilkan garis laser horizontal dan vertikal ke depan serta titik laser vertikal ke atas dan bawah. Garis laser membentuk silang dengan sudut 90°.
- **Pengoperasian garis horizontal:** Alat pengukur menghasilkan garis laser horizontal ke depan.
- **Pengoperasian garis secara vertikal:** Alat pengukur menghasilkan garis laser vertikal ke depan. Saat mengatur posisi alat pengukur di dalam ruangan, garis laser vertikal ditampilkan di langit-langit melalui titik laser atas. Saat mengatur posisi alat pengukur langsung pada dinding, garis laser vertikal menghasilkan garis laser yang hampir melingkar penuh (garis 360°).
- **Pengoperasian titik:** Alat pengukur menghasilkan titik laser vertikal ke atas dan ke bawah.

Semua mode pengoperasian selain mode titik dapat dipilih dengan perataan otomatis maupun dengan penguncian pendulum.

Untuk mengganti mode pengoperasian, tekan tombol mode pengoperasian laser **(8)**.

Bekerja dengan perataan otomatis

Urutan langkah-langkah	Mode garis horizontal	Mode garis vertikal	Mode titik	Display penguncian pendulum (5)	Gambar
Tombol on/off (2) di posisi "On"	●	●	●		B
	Mode garis silang				
Tekan 1× tombol untuk mode pengoperasian laser (8)	●	–	–		C
Tekan 2× tombol untuk mode pengoperasian laser (8)	–	●	–		D
Tekan 3× tombol untuk mode pengoperasian laser (8)	–	–	●		E
Tekan 4× tombol untuk mode pengoperasian (8)	●	●	●		B
	Mode garis silang				

Ketika alat diubah ke mode "Bekerja dengan penguncian pendulum" selama bekerja dengan perataan otomatis

(tombol on/off (2) di posisi "On"), pilihan kombinasi pertama display pada mode ini akan selalu diaktifkan.

Bekerja dengan penguncian pendulum

Urutan langkah-langkah	Mode garis horizontal	Mode garis vertikal	Mode titik	Display penguncian pendulum (5)	Gambar
Tombol on/off (2) di posisi "On"	●	●	–		F
	Mode garis silang			Merah	
Tekan 1× tombol untuk mode pengoperasian laser (8)	●	–	–		Merah
Tekan 2× tombol untuk mode pengoperasian laser (8)	–	●	–		Merah
Tekan 3× tombol untuk mode pengoperasian laser (8)	●	●	–		F
	Mode garis silang			Merah	

Ketika alat diubah ke mode "Bekerja dengan penguncian pendulum" selama bekerja dengan perataan otomatis (tombol on/off (2) di posisi "On"), pilihan kombinasi pertama display pada mode ini akan selalu diaktifkan.

Mode receiver

Untuk penggunaan dengan penerima sinar laser (29) mode receiver perlu diaktifkan terlepas dari mode pengoperasian yang dipilih.

Pada mode receiver, garis laser akan berkedip dengan frekuensi yang sangat tinggi sehingga penerima sinar laser (29) dapat terdeteksi.

Untuk mengaktifkan mode receiver, tekan tombol mode receiver (6). Display mode receiver (7) menyala hijau. Garis laser akan tampak kurang jelas untuk mata manusia saat mode receiver diaktifkan. Oleh karenanya, nonaktifkan mode receiver dengan menekan kembali tombol mode receiver (6) pada pengerjaan tanpa penerima sinar laser. Display mode receiver (7) menghilang.

Levelling otomatis**Bekerja dengan levelling otomatis (lihat gambar B-E)**

Pasang alat pengukur pada permukaan yang datar dan stabil atau kencangkan pada tripod putar (23).

Untuk penggunaan dengan levelling otomatis, geser tombol on/off (2) ke posisi "On".

Levelling otomatis akan menyeimbangkan kondisi yang tidak rata di dalam kisaran levelling otomatis sebesar $\pm 4^\circ$ secara otomatis. Begitu sinar laser tidak lagi berkedip, alat pengukur akan melakukan levelling.

Jika perataan otomatis tidak dapat dilakukan, misalnya karena permukaan posisi alat pengukur menyimpang lebih dari 4° dari posisi horizontal, sinar laser akan berkedip dalam tempo cepat.

Pada situasi tersebut, letakkan alat pengukur secara mendatar dan tunggu sampai dilakukan perataan otomatis. Begitu alat pengukur berada di dalam area perataan otomatis sebesar $\pm 4^\circ$, sinar laser akan menyala terus-menerus.

Jika selama pengoperasian, alat pengukur diguncangkan atau dipindahkan, alat pengukur akan melakukan levelling secara otomatis. Setelah penyetelan ini, periksalah posisi dari sinar laser-sinar laser terhadap titik-titik patokan, untuk menghindari terjadinya kesalahan yang diakibatkan karena alat pengukur dipindahkan.

Bekerja dengan penguncian pendulum (lihat gambar F)

Untuk pengerjaan dengan penguncian pendulum, geser tombol on/off (2) ke posisi "On". Display penguncian pendulum (5) menyala merah dan garis laser berkedip dalam tempo lambat.

Saat bekerja dengan penguncian pendulum, perataan otomatis dinonaktifkan. Alat pengukur dapat dipegang dengan tangan atau ditempatkan pada permukaan yang miring. Sinar laser tidak lagi diratakan dan tidak lagi tegak lurus satu sama lain.

Remote control melalui Bluetooth®

Alat ukur dilengkapi dengan modul *Bluetooth*® yang memungkinkan kendali jarak jauh menggunakan teknologi nirkabel melalui smartphone dengan antarmuka *Bluetooth*®. Informasi mengenai persyaratan sistem yang diperlukan untuk koneksi *Bluetooth*® dapat dilihat pada situs internet Bosch di www.bosch-pt.com.

Saat melakukan kontrol jarak jauh melalui *Bluetooth*®, sambungan antara perangkat dan alat ukur dapat berjalan lambat akibat kondisi penerimaan yang buruk.

Aplikasi (App) Bosch tersedia untuk remote control. Aplikasi ini dapat diunduh setiap Stores yang sesuai dengan jenis perangkat:



Mengaktifkan Bluetooth®

Untuk mengaktifkan *Bluetooth*® kontrol jarak jauh, tekan tombol *Bluetooth*® (10). Pastikan antarmuka *Bluetooth*® telah diaktifkan pada perangkat seluler.

Setelah mengaktifkan aplikasi Bosch, koneksi antara perangkat seluler dengan alat ukur akan dibuat. Jika ada beberapa alat ukur yang aktif, Anda harus memilih alat ukur yang sesuai. Jika hanya ada satu alat ukur yang aktif, koneksi akan dibuat secara otomatis.

Sambungan dibuat begitu display *Bluetooth*® menyala (9).

Sambungan *Bluetooth*® dapat terputus jika jarak terlalu jauh atau terdapat penghalang antara alat ukur dan perangkat seluler serta akibat gangguan elektromagnetik. Dalam hal ini, display *Bluetooth*® akan berkedip (9).

Menonaktifkan Bluetooth®

Untuk menonaktifkan *Bluetooth*® kontrol jarak jauh, tekan tombol *Bluetooth*® atau matikan alat ukur (10).

Pemeriksaan keakuratan alat ukur

Pengaruh terhadap ketelitian

Suhu sekitar memberikan pengaruh terbesar. Khususnya perbedaan suhu dari tanah ke atas dapat mempengaruhi sinar laser.

Berhubung perbedaan dari lapisan-lapisan suhu di dekat tanah paling besar, alat ukur mulai jarak pengukuran sebesar 20 m sebaiknya selalu dipasang pada tripod. Selain itu alat ukur sebaiknya dipasang di bagian tengah permukaan kerja. Selain pengaruh dari luar, pengaruh khusus perangkat juga dapat menyebabkan kerusakan (seperti misalnya benturan atau guncangan keras). Oleh karena itu, periksa ketepatan levelling terlebih dahulu sebelum memulai proses.

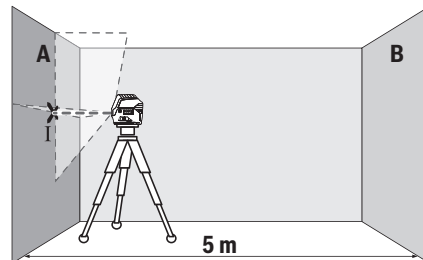
Pertama-tama, periksa ketinggian serta akurasi perataan garis laser horizontal, selanjutnya akurasi perataan garis laser vertikal dan akurasi garis tegak lurus.

Jika pada pemeriksaan akurasi ternyata hasil pengukuran melebihi ambang batas maksimal, bawa alat pengukur ke Service Center **Bosch** untuk reparasi.

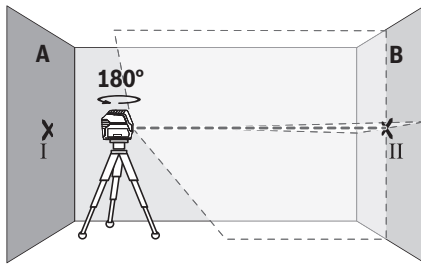
Periksa ketepatan tinggi dari garis horizontal

Untuk melakukan pemeriksaan ini diperlukan jarak kosong sepanjang 5 m pada permukaan yang stabil di antara dua dinding A dan B.

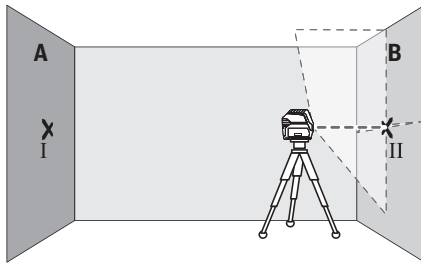
- Pasang alat pengukur di dekat dinding A pada tripod atau letakkan pada permukaan yang stabil dan rata. Nyalakan alat pengukur. Pilih pengoperasian garis silang dengan levelling otomatis.



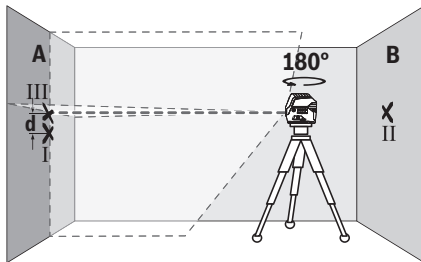
- Bidikkan laser pada dinding A dan biarkan alat ukur melakukan levelling otomatis. Tandai bagian tengah titik di mana garis laser akan saling berpotongan pada dinding (titik I).



- Putar alat ukur sebesar 180° , biarkan alat ukur melakukan levelling otomatis dan tandai titik persimpangan garis laser di dinding B (titik II).
- Letakkan alat ukur tanpa diputar di dekat dinding B, aktifkan alat ukur dan biarkan alat ukur melakukan levelling otomatis.



- Sesuaikan tinggi alat ukur (dengan bantuan tripod atau jika perlu ditopang) sehingga titik perpotongan garis laser tepat menyentuh titik yang ditandai sebelumnya II pada dinding B.



- Putar alat ukur sebesar 180° tanpa mengubah ketinggian. Arahkan alat ukur pada dinding A sehingga garis laser vertikal melewati titik yang telah ditandai I. Biarkan alat ukur melakukan levelling secara otomatis dan tandai titik persimpangan garis laser di dinding A (titik III).
- Selisih **d** dari kedua titik yang ditandai I dan III pada dinding A memberikan deviasi ketinggian alat ukur yang sebenarnya.

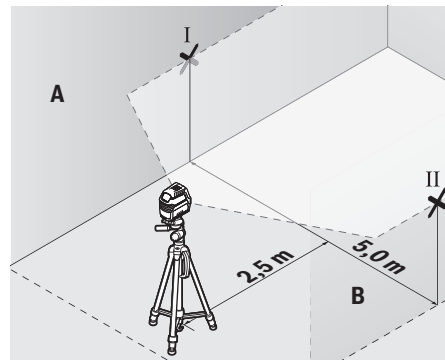
Pada jarak ukur $2 \times 5 \text{ m} = 10 \text{ m}$ simpangan maksimal yang diperbolehkan adalah sebesar:

$10 \text{ m} \times \pm 0,3 \text{ mm/m} = \pm 3 \text{ mm}$. Selisih **d** antara titik I dan III hanya diperbolehkan maksimum **3 mm**.

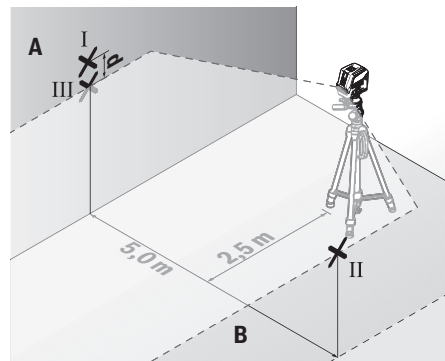
Periksa ketepatan perataan garis laser horizontal

Untuk pemeriksaan, diperlukan permukaan kosong sekitar $5 \times 5 \text{ m}$.

- Pasang alat pengukur di bagian tengah antara dinding A dan B pada tripod atau letakkan pada permukaan yang stabil dan rata. Pilih pengoperasian garis horizontal dengan levelling otomatis dan biarkan alat pengukur memulai penyetelan level.



- Pada jarak 2,5 m dari alat ukur, tandai titik tengah garis laser (titik I pada dinding A dan titik II pada dinding B) pada kedua dinding.



- Pasang alat pengukur dengan diputar sebesar 180° pada jarak 5 m dan biarkan alat ukur melakukan levelling.
- Sesuaikan alat ukur pada ketinggian yang cukup (dengan bantuan tripod atau dengan alas jika perlu), hingga titik tengah garis laser tepat berada sebelum titik II dan pada dinding B.
- Tandai titik tengah garis laser pada dinding A sebagai titik III (vertika melalui dan di bawah titik I).
- Selisih **d** dari kedua titik yang ditandai I dan III pada dinding A memberikan deviasi alat ukur pada garis horizontal.

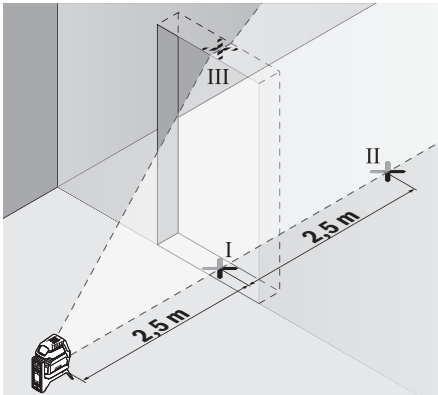
Pada jarak ukur $2 \times 5 \text{ m} = 10 \text{ m}$ simpangan maksimal yang diperbolehkan adalah sebesar:

$10 \text{ m} \times \pm 0,3 \text{ mm/m} = \pm 3 \text{ mm}$. Selisih **d** antara titik I dan III hanya diperbolehkan maksimum **3 mm**.

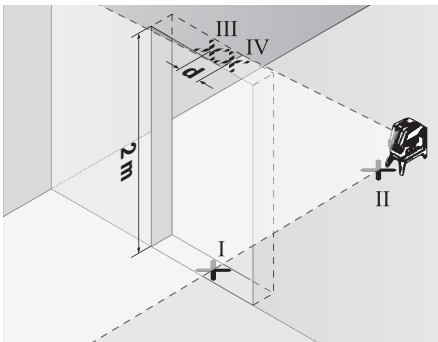
Memeriksa ketelitian pengukuran garis tegak lurus

Untuk melakukan pemeriksaan ini diperlukan bukaan pintu dengan setiap sisi pintu minimal 2,5 m.

- Pasang alat pengukur pada jarak 2,5 m dari bukaan pintu di atas permukaan tanah yang solid dan datar (tidak di atas tripod). Pilih pengoperasian garis vertikal dengan levelling otomatis. Arahkan garis laser pada bukaan pintu dan biarkan alat pengukur memulai penyetalan level.



- Tandai tengah garis laser vertikal di bagian bawah bukaan pintu (titik I), pada jarak 5 m di sisi lain pada bukaan pintu (titik II) dan di tepi atas bukaan pintu (titik III).



- Putar alat ukur sebesar 180° dan letakkan pada sisi lain dari bukaan pintu tepat di belakang titik II. Biarkan alat ukur melakukan levelling dan sesuaikan garis laser vertikal sehingga titik tengahnya tepat melewati titik I dan II.
- Tandai titik tengah garis laser di bagian atas bukaan pintu sebagai titik IV.
- Selisih **d** dari kedua titik yang ditandai III dan IV menyatakan deviasi alat ukur untuk garis vertikal.
- Ukur tinggi bukaan pintu.

Simpangan maksimal yang diperbolehkan dihitung sebagai berikut:

dua kali tinggi bukaan pintu $\times 0,3$ mm/m

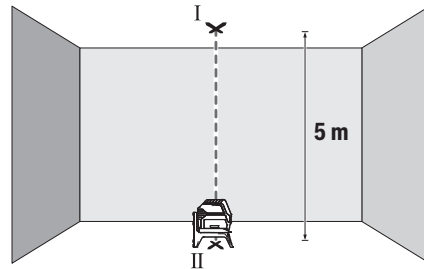
contoh: Pada ketinggian bukaan pintu 2 m simpangan maksimal diperbolehkan sebesar

$2 \times 2 \text{ m} \times \pm 0,3 \text{ mm/m} = \pm 1,2 \text{ mm}$. Titik III dan IV dapat terpisah maksimal sejauh 1,2 mm.

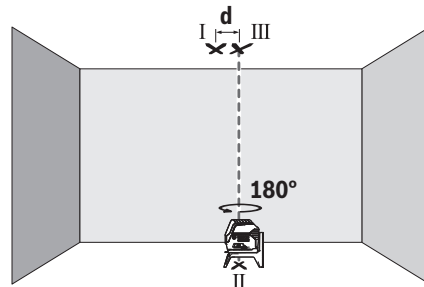
Memeriksa ketepatan tegak lurus

Untuk melakukan pemeriksaan ini diperlukan jarak kosong dengan jarak sekitar 5 m pada permukaan yang stabil antara lantai dan langit-langit.

- Pasang alat pengukur di atas tripod putar (23) dan letakkan di atas lantai. Pilih pengoperasian titik dan biarkan alat pengukur memulai penyetalan level.



- Tandai pusat titik laser atas pada penutup (titik I). Selain itu, tandai pusat titik laser bawah di atas lantai (titik II).



- Putar alat pengukur sebesar 180°. Posisikan alat hingga pusat titik laser bawah berada di atas titik II yang sudah ditandai. Biarkan alat pengukur memulai penyetalan level. Tandai pusat titik laser atas (titik III).
- Selisih **d** dari kedua titik yang ditandai titik I dan III menyatakan simpangan alat pengukur untuk garis vertikal.

Simpangan maksimal yang diperbolehkan dihitung sebagai berikut:

dua kali jarak antara lantai dan langit-langit $\times 0,7$ mm/m.

contoh: Pada jarak antara lantai dan langit-langit sebesar 5 m simpangan maksimal diperbolehkan sebesar

$2 \times 5 \text{ m} \times \pm 0,7 \text{ mm/m} = \pm 7 \text{ mm}$. Titik I dan III dapat terpisah maksimal sejauh 7 mm.

Petunjuk pemakaian

- **Selalu hanya gunakan bagian tengah titik laser atau garis laser untuk menandai.** Besarnya titik laser atau lebarnya garis laser berubah sesuai dengan perubahan jarak.

- ▶ **Alat ukur dilengkapi dengan antarmuka nirkabel. Perhatikan batasan pengoperasian lokal, misalnya dalam pesawat terbang atau di rumah sakit.**

Bekerja dengan reflektor (alat pemantulan)

Reflektor (alat pemantulan) **(31)** meningkatkan visibilitas sinar laser dalam kondisi yang tidak menguntungkan dan jarak yang lebih besar.

Permukaan pantul dari reflektor sinar laser **(31)** akan meningkatkan visibilitas garis laser, garis laser juga dapat terlihat melalui permukaan yang transparan dari bagian belakang reflektor sinar laser.

Bekerja dengan tripod (aksesori)

Tripod memberi posisi pengukuran yang stabil dan dapat diatur tingginya. Letakkan alat ukur dengan duduk tripod 1/4" **(18)** pada ulir tripod **(32)** atau tripod foto pada umumnya. Kencangkan alat ukur dengan baut pengencang tripod.

Atur tripod sebelum menghidupkan alat ukur.

Kencangkan dengan braket universal (aksesori) (lihat gambar L)

Dengan bantuan braket universal **(26)** Anda dapat mengencangkan alat ukur misalnya pada permukaan vertikal, pipa atau material yang dapat dimagnetisasi. Braket universal juga dirancang sebagai tripod lantai dan memudahkan penyetelan ketinggian alat ukur.

Atur braket universal **(26)** sebelum mengaktifkan alat ukur.

Bekerja dengan penerima laser (aksesori) (lihat gambar L)

Gunakan penerima laser **(29)** pada kondisi pencahayaan yang kurang baik (keadaan sekitar yang terlalu terang, paparan sinar matahari langsung) dan pada jarak yang lebar agar garis laser dapat terdeteksi dengan lebih baik. Aktifkan mode receiver (lihat „Mode receiver“, Halaman 374) dengan penerima laser saat melakukan pekerjaan.

Kacamata laser (aksesori)

Kacamata laser berfungsi menyaring sinar yang berada di sekitar. Dengan demikian, sinar laser akan terlihat lebih terang untuk mata.

- ▶ **Jangan gunakan kacamata pelihat laser (aksesori) sebagai kacamata pelindung.** Kacamata pelihat laser digunakan untuk mendeteksi sinar laser dengan lebih baik, namun tidak melindungi dari sinar laser.
- ▶ **Jangan gunakan kacamata pelihat laser (aksesori) sebagai kacamata hitam atau di jalan raya.** Kacamata pelihat laser tidak menawarkan perlindungan penuh terhadap sinar UV dan mengurangi persepsi warna.

Contoh penggunaan (lihat gambar G–M)

Contoh penggunaan alat ukur dapat dilihat pada halaman bergambar.

Perawatan dan servis

Perawatan dan pembersihan

Jaga kebersihan alat.

Jangan memasukkan alat pengukur ke dalam air atau cairan lainnya.

Jika alat kotor, bersihkan dengan lap yang lembut dan lembap. Jangan gunakan bahan pembersih atau zat pelarut. Bersihkanlah secara berkala terutama permukaan outlet sinar laser dan pastikan terbebas dari bulu halus.

Layanan pelanggan dan konsultasi penggunaan

Layanan pelanggan Bosch menjawab semua pertanyaan Anda tentang reparasi dan perawatan serta tentang suku cadang produk ini. Gambaran teknis (exploded view) dan informasi mengenai suku cadang dapat ditemukan di:

www.bosch-pt.com

Tim konsultasi penggunaan Bosch akan membantu Anda menjawab pertanyaan seputar produk kami beserta aksesorinya.

Jika Anda hendak menanyakan sesuatu atau memesan suku cadang, selalu sebutkan nomor model yang terdiri dari 10 angka dan tercantum pada label tipe produk.

Indonesia

PT Robert Bosch

Palma Tower 10th Floor

Jalan RA Kartini II-S Kaveling 6

Pondok Pinang, Kebayoran Lama

Jakarta Selatan 12310

Tel.: (021) 3005 5800

Fax: (021) 3005 5801

E-Mail: boschpowertools@id.bosch.com

www.bosch-pt.co.id

Alamat layanan lainnya dapat ditemukan di:

www.bosch-pt.com/serviceaddresses

Transpor

Pada baterai-baterai li-ion yang digunakan diterapkan persyaratan terkait peraturan-peraturan tentang bahan-bahan yang berbahaya. Baterai-baterai dapat diangkut oleh penggunaannya tanpa pembatasan lebih lanjut di jalan.

Pada pengiriman oleh pihak ketiga (misalnya transportasi udara atau perusahaan ekspedisi) harus ditaati syarat-syarat terkait kemasan dan pemberian tanda. Dalam hal ini, diperlukan konsultasi dengan ahli bahan-bahan berbahaya saat mengatur barang pengiriman.

Kirimkan baterai hanya jika housing-nya tidak rusak. Tutup bagian-bagian yang terbuka dan kemas baterai agar tidak bergerak-gerak di dalam kemasan. Taatilah peraturan-peraturan nasional lainnya yang mungkin lebih rinci yang berlaku di negara Anda.

Cara membuang



Alat pengukur, aki/baterai, aksesoris dan kemasan harus disortir untuk pendauran ulang yang ramah lingkungan.



Jangan membuang alat pengukur dan baterai bersama dengan sampah rumah tangga!

Hanya untuk negara Uni Eropa:

Berdasarkan European Directive 2012/19/EU, alat ukur yang tidak dapat digunakan lagi dan berdasarkan European Directive 2006/66/EC, baterai yang aus atau rusak harus dibuang secara terpisah untuk didaur ulang secara ramah lingkungan.

Baterai:

Li-Ion:

Perhatikanlah petunjuk-petunjuk dalam bab Transpor (lihat „Transpor“, Halaman 378).

Tiếng Việt

Hướng dẫn an toàn



Phải đọc và chú ý mọi hướng dẫn để đảm bảo an toàn và không bị nguy hiểm khi làm việc với dụng cụ đo. Khi sử dụng dụng cụ đo không phù hợp với các hướng dẫn ở trên, các

thiết bị bảo vệ được tích hợp trong dụng cụ đo có thể bị suy giảm. Không bao giờ được làm cho các dấu hiệu cảnh báo trên dụng cụ đo không thể đọc được. **HÃY BẢO QUẢN CÂN THẬN CÁC HƯỚNG DẪN NÀY VÀ ĐƯA KÈM THEO KHI BẠN CHUYỂN GIAO DỤNG CỤ ĐO.**

- ▶ **Thận trọng** - nếu những thiết bị khác ngoài thiết bị hiệu chỉnh hoặc thiết bị điều khiển được nêu ở đây được sử dụng hoặc các phương pháp khác được tiến hành, có thể dẫn đến phơi nhiễm phóng xạ nguy hiểm.
- ▶ Máy đo được dán nhãn cảnh báo laser (được đánh dấu trong mô tả máy đo ở trang đồ thị).
- ▶ Nếu văn bản của nhãn cảnh báo laser không theo ngôn ngữ của bạn, hãy dán chống nhãn dính được cung cấp kèm theo bằng ngôn ngữ của nước bạn lên trên trước khi sử dụng lần đầu tiên.



Không được hướng tia laser vào người hoặc động vật và không được nhìn vào tia laser trực tiếp hoặc phản xạ. Bởi vì bạn có thể chiếu lóa mắt người, gây tai nạn hoặc gây hỏng mắt.

- ▶ Nếu tia laser hướng vào mắt, bạn phải nhắm mắt lại và ngay lập tức xoay đầu để tránh tia laser.

- ▶ Không thực hiện bất kỳ thay đổi nào ở thiết bị laser.
- ▶ Không sử dụng kính nhìn tia laser (Phụ kiện) làm kính bảo vệ. Kính nhìn tia laser dùng để nhận biết tốt hơn tia laser; tuy nhiên kính không giúp bảo vệ mắt khỏi tia laser.
- ▶ Không sử dụng kính nhìn tia laser (Phụ kiện) làm kính mát hoặc trong giao thông đường bộ. Kính nhìn tia laser không chống UV hoàn toàn và giảm thiểu thụ cảm màu sắc.
- ▶ Chỉ để người có chuyên môn được đào tạo sửa dụng cụ đo và chỉ dùng các phụ tùng gốc để sửa chữa. Điều này đảm bảo cho sự an toàn của dụng cụ đo được giữ nguyên.
- ▶ Không để trẻ em sử dụng dụng cụ đo laser khi không có người lớn giám sát. Có thể vô tình làm lóa mắt người khác hoặc làm lóa mắt chính bản thân.
- ▶ Không làm việc với dụng cụ đo trong môi trường dễ nổ, mà trong đó có chất lỏng, khí ga hoặc bụi dễ cháy. Các tia lửa có thể hình thành trong dụng cụ đo và có khả năng làm rác cháy hay ngùn khói.
- ▶ Không được tháo pin ra. Nguy cơ bị chập mạch.
- ▶ Trong trường hợp pin bị hỏng hay sử dụng sai cách, hơi nước có thể bốc ra. Pin có thể cháy hoặc nổ. Hãy làm cho thông thoáng khí và trong trường hợp bị đau phải nhờ y tế chữa trị. Hơi nước có thể gây ngứa hệ hô hấp.
- ▶ Khi sử dụng sai hoặc khi pin hỏng, dung dịch dễ cháy từ pin có thể tứa ra. Nếu vô tình chạm phải, hãy xối nước để rửa. Nếu dung dịch vào mắt, cần thêm sự hỗ trợ của y tế. Nếu chất lỏng dính vào mắt, yêu cầu ngay sự giúp đỡ của bác sĩ. Dung dịch tiết ra từ pin có thể gây ngứa hay bỏng.
- ▶ Pin có thể bị hư hại bởi các vật dụng nhọn như đinh hay tuốc-nơ-vít hoặc bởi các tác động lực từ bên ngoài. Nó có thể dẫn tới đoản mạch nội bộ và làm pin bị cháy, bốc khói, phát nổ hoặc quá nóng.
- ▶ Khi không sử dụng pin, để cách xa các vật bằng kim loại như kẹp giấy, tiền xu, chìa khoá, đinh, ốc vít hay các đồ vật kim loại nhỏ khác, thứ có thể tạo sự nối tiếp từ một đầu cực với một đầu cực khác. Sự chập mạch của các đầu cực với nhau có thể gây bỏng hay cháy.
- ▶ Chỉ sử dụng pin trong các sản phẩm của nhà sản xuất. Chỉ bằng cách này, pin sẽ được bảo vệ tránh nguy cơ quá tải.
- ▶ Chỉ được sạc pin lại với bộ nạp điện do nhà sản xuất chỉ định. Một bộ nạp điện thích hợp cho một bộ pin nguồn có thể gây nguy cơ cháy khi sử dụng để nạp điện cho một bộ pin nguồn khác.



Bảo vệ pin không để bị làm nóng, ví dụ, chống để lâu dài dưới ánh nắng gay gắt, lửa, chất bẩn, nước, và sự ẩm ướt. Có nguy cơ nổ và chập mạch.



Không để dụng cụ đo và phụ kiện từ tính ở gần mô cấy và các thiết bị y tế khác, ví dụ như máy trợ tim hoặc bơm insulin. Từ tính của dụng cụ đo và phụ kiện có thể tạo ra một trường ảnh hưởng xấu đến chức năng của mô cấy và các thiết bị y tế.

- ▶ **Để dụng cụ đo và phụ kiện từ tính tránh xa các phương tiện nhớ từ tính và các thiết bị nhạy từ.** Ảnh hưởng của từ tính từ dụng cụ đo và phụ kiện có thể gây mất dữ liệu không phục hồi được.
- ▶ **Trước khi tiến hành bất cứ công việc gì với dụng cụ đo (vd., bảo dưỡng, lắp đặt v.v.) cũng như khi vận chuyển hay lưu kho, tháo pin ra khỏi dụng cụ đo.** Có nguy cơ gây thương tích khi vô tình làm kích hoạt công tắc Tắt/Mở.
- ▶ **Cẩn thận! Nếu sử dụng máy đo với cổng Bluetooth® có thể gây nhiễu các dụng cụ, thiết bị khác cũng như máy bay và dụng cụ y tế (ví dụ: máy tạo nhịp tim, máy trợ thính). Và cũng không thể loại trừ hoàn toàn những tổn hại cho người và động vật ở môi trường trực diện xung quanh. Không sử dụng máy đo có kết nối Bluetooth® ở gần những thiết bị y tế, trạm xăng, cơ sở hóa học, các khu vực có nguy cơ gây nổ và các khu vực cháy nổ. Không sử dụng máy đo có kết nối Bluetooth® trên máy bay. Tránh để máy hoạt động động gần cơ thể trong thời gian dài.**

Biểu tượng chữ Bluetooth® cũng như biểu tượng ảnh (các logo) do công ty cổ phần Bluetooth SIG đăng ký nhãn hiệu và sở hữu. Công ty trách nhiệm hữu hạn Robert Bosch Power Tools GmbH đã được cấp phép để sử dụng những biểu tượng chữ/biểu tượng ảnh này với sản phẩm của mình.

Mô Tả Sản Phẩm và Đặc Tính Kỹ Thuật

Xin lưu ý các hình minh họa trong phần trước của hướng dẫn vận hành.

Sử dụng đúng cách

Dụng cụ đo được thiết kế để xác định và kiểm tra các đường ngang và dọc cũng như các điểm vuông góc.

Dụng cụ đo phù hợp để sử dụng trong vùng bên ngoài và bên trong.

Với giá xoay RM 2 bạn có thể xoay dụng cụ đo 360° quanh một điểm chuẩn trung tâm thấy rõ.

Nhờ đó, các tia Laser sẽ được căn chỉnh chính xác, mà không cần thay đổi vị trí của dụng cụ đo.

Các bộ phận được minh họa

Sự đánh số các biểu trưng của sản phẩm là để tham khảo hình minh họa dụng cụ đo trên trang hình ảnh.

- (1) Hướng dẫn
- (2) Công tắc Tắt/Mở
- (3) Cửa chiếu luồng laser
- (4) Tình trạng nạp ắc quy/pin
- (5) Hiển thị cơ cấu khóa con lắc
- (6) Nút Chế độ bộ thu
- (7) Hiển thị Chế độ bộ thu
- (8) Nút chế độ vận hành Laser
- (9) Hiển thị kết nối bằng Bluetooth®
- (10) Nút Bluetooth®
- (11) Cổng bộ nguồn
- (12) Pin^{a)}
- (13) Vô đầu nối ắc quy^{a)}
- (14) Ắc quy^{a)}
- (15) Nút mở khóa đầu nối pin/ắc quy^{a)}
- (16) Đầu chụp của đầu nối ắc quy^{a)}
- (17) Nhãn cảnh báo laser
- (18) Điểm nhận giá đỡ ba chân 1/4"
- (19) Mã seri sản xuất
- (20) Thanh hướng dẫn^{a)}
- (21) Nam châm^{a)}
- (22) Lỗ định vị theo chiều dọc^{a)}
- (23) Giá xoay^{a)}
- (24) Vít tinh chỉnh của giá xoay^{a)}
- (25) Giá treo trên trần^{a)}
- (26) Giá giữ thông dụng^{a)}
- (27) Đế xoay^{a)}
- (28) Điều khiển từ xa^{a)}
- (29) Bộ thu laser^{a)}
- (30) Kính nhìn tia laser^{a)}
- (31) Bảng đối tượng của tia laser^{a)}
- (32) Giá đỡ ba chân^{a)}
- (33) Cây chống^{a)}
- (34) Túi bảo vệ^{a)}
- (35) Đầu nối ắc quy^{a)}
- (36) Cốp xe^{a)}

- a) Phụ tùng được trình bày hay mô tả không phải là một phần của tiêu chuẩn hàng hóa được giao kèm theo sản phẩm. Bạn có thể tham khảo tổng thể các loại phụ tùng, phụ kiện trong chương trình phụ tùng của chúng tôi.

Thông số kỹ thuật

Máy rọi tiêu điểm và đường chiếu laser	GCL 2-50 C	GCL 2-50 CG
Mã số máy	3 601 K66 G..	3 601 K66 H..
Phạm vi làm việc ^{A)}		
– Tiêu chuẩn tia laser	20 m	20 m
– Với thiết bị nhận tia laser	5–50 m	5–50 m
– Điểm Laser hướng lên trên	10 m	10 m
– Điểm Laser hướng xuống dưới	10 m	10 m
Cốt thủy chuẩn chính xác ^{B)}		
– Tia laser	±0,3 mm/m	±0,3 mm/m
– Điểm laser	±0,7 mm/m	±0,7 mm/m
Phạm vi tự cân bằng	±4°	±4°
Thời gian lấy cốt thủy chuẩn tiêu biểu	< 4 s	< 4 s
Chiều cao ứng dụng tối đa qua chiều cao tham chiếu	2000 m	2000 m
Độ ẩm không khí tương đối tối đa.	90 %	90 %
Mức độ ồn theo IEC 61010-1	2 ^{D)}	2 ^{D)}
Cấp độ laser	2	2
Tần số xung		
– Vận hành không chế độ bộ thu	23 kHz	23 kHz
– Vận hành trong chế độ bộ thu	10 kHz	10 kHz
Tia laser		
– Loại laser	630–650 nm, < 10 mW	500–540 nm, < 10 mW
– Màu tia laser	màu đỏ	màu xanh lá
– C ₆	10	10
– Phân kỳ	50 × 10 mrad (Góc đầy)	50 × 10 mrad (Góc đầy)
Điểm laser		
– Loại laser	630–650 nm, < 1 mW	630–650 nm, < 1 mW
– Màu tia laser	màu đỏ	màu đỏ
– C ₆	1	1
– Phân kỳ	0,8 mrad (Góc đầy)	0,8 mrad (Góc đầy)
Bộ thu laser tương thích	LR 6, LR 7	LR 7
Điểm nhận giá đỡ ba chân	1/4"	1/4"
Nguồn cung năng lượng		
– Pin hợp khối (Li-Ion)	10,8 V/12 V	10,8 V/12 V
– Pin (kiềm-mangan)	4 × 1,5 V LR6 (AA) (với bộ thích nghi pin)	4 × 1,5 V LR6 (AA) (với bộ thích nghi pin)
Thời gian vận hành ở chế độ vận hành ^{B)E)}		
– Chế độ vận hành điểm và chế độ chữ thập	18 h/10 h	10 h/4 h
– Chế độ chữ thập	25 h/16 h	13 h/6 h
– Chế độ vận hành thẳng	35 h/28 h	15 h/12 h
– Chế độ vận hành điểm	60 h/32 h	60 h/32 h

Máy rơi tiêu điểm và đường chiếu laser	GCL 2-50 C	GCL 2-50 CG
Dụng cụ đo Bluetooth®		
– Tính tương thích	Bluetooth® 4.2 (Classic và Low Energy) ^{F)}	Bluetooth® 4.2 (Classic và Low Energy) ^{F)}
– Dải tần số hoạt động	2402–2480 MHz	2402–2480 MHz
– Năng suất truyền tối đa.	2,5 mW	2,5 mW
Bluetooth® Smartphone		
– Tính tương thích	Bluetooth® 4.0 (Classic và Low Energy) ^{F)}	Bluetooth® 4.0 (Classic và Low Energy) ^{F)}
– Hệ điều hành	Android 6 (và cao hơn) iOS 11 (và cao hơn)	Android 6 (và cao hơn) iOS 11 (và cao hơn)
Trọng lượng theo Quy trình EPTA-Procedure 01:2014		
– Có pin ^{G)}	0,62 kg	0,62 kg
– Với pin	0,58 kg	0,58 kg
Kích thước (chiều dài x rộng x cao)		
– Không có giá đỡ	136 x 55 x 122 mm	136 x 55 x 122 mm
– Có giá xoay	Ø 188 x 180 mm	Ø 188 x 180 mm
Kiểu bảo vệ ^{H)}	IP 54 (được bảo vệ chống bụi và tia nước)	IP 54 (được bảo vệ chống bụi và tia nước)
Nhiệt độ môi trường được khuyến nghị khi sạc	0 °C ... +35 °C	0 °C ... +35 °C
Nhiệt độ môi trường cho phép khi vận hành	-10 °C ... +50 °C	-10 °C ... +50 °C
Nhiệt độ môi trường cho phép khi lưu trữ	-20 °C ... +70 °C	-20 °C ... +70 °C
Pin được khuyến dùng	GBA 12V... (ngoài GBA 12V ≥ 4.0 Ah)	GBA 12V... (ngoài GBA 12V ≥ 4.0 Ah)
Thiết bị nạp được giới thiệu	GAL 12... GAX 18...	GAL 12... GAX 18...

A) Phạm vi làm việc có thể được giám thông qua các điều kiện môi trường không thuận lợi (ví dụ như tia mặt trời chiếu trực tiếp).

B) ở 20–25 °C

C) Điều kiện là các giá trị đã đặt từ bình thường đến các điều kiện xung quanh phù hợp (ví dụ không rung, không sương mù, không khói, không tia cực tím trực tiếp). Sau khi có dao động nhiệt độ mạnh, có thể dẫn đến sai lệch độ chính xác.

D) Chỉ có chất bẩn không dẫn xuất hiện, nhưng đôi khi độ dẫn điện tạm thời gây ra do ngưng tụ.

E) thời gian vận hành ngắn ở chế độ Bluetooth® và/hoặc khi kết nối với RM 3

F) Với các thiết bị Bluetooth® tiêu thụ năng lượng thấp, tùy thuộc vào model và hệ điều hành, có thể không cần các thiết lập kết nối. Các thiết bị Bluetooth® phải có tính năng hỗ trợ SPP profile.

G) tùy vào loại pin lốc đang sử dụng

H) Pin Li-Ion và bộ thích nghi pin AA1 được loại khỏi IP 54.

Các dữ kiện kỹ thuật được xác định cho pin được giao cùng hàng hóa cung cấp.

Số xéri (19) đều được ghi trên nhãn mác, để dễ dàng nhận dạng loại máy đo.

Sự lắp vào

Nuốn năng lượng cho dụng cụ đo

Dụng cụ đo có thể hoạt động bằng các loại pin thông thường hay với pin hợp khối Li-Ion hiệu Bosch.

Hoạt Động bằng Pin Hợp Khối

► **Chỉ sử dụng bộ sạc được để cập trong dữ liệu kỹ thuật.** Chỉ những thiết bị nạp này phù hợp cho máy đo của bạn có sử dụng pin Li-Ion.

Hướng dẫn: Việc sử dụng pin không phù hợp với dụng cụ đo có thể dẫn đến lỗi chức năng hoặc gây hỏng dụng cụ đo.

Hướng dẫn: Pin đã được sạc một phần. Để bảo đảm đầy đủ điện dung, nạp điện hoàn toàn lại cho

pin trong bộ nạp điện pin trước khi sử dụng cho lần đầu tiên.

Pin Li-Ion hợp khối có thể nạp điện bất cứ lúc nào mà không làm giảm tuổi thọ của pin. Sự gián đoạn trong quá trình nạp điện không làm hư hại pin hợp khối.

Pin Li-Ion được bảo vệ ngăn sự phóng điện quá lớn nhờ vào "Electronic Cell Protection (ECP)". Nếu pin bị phóng điện, dụng cụ đo sẽ được ngắt bởi một mạch bảo vệ.

► **Không bật lại dụng cụ đo, sau khi nó được tắt bằng mạch bảo vệ.** Pin có thể bị hỏng.

Để **lắp** pin đã nạp hãy (12) đẩy nó vào ngăn pin (11), cho đến khi khớp vào.

Để **tháo** pin (12), hãy nhấn Phím mở khóa (15) và kéo pin ra khỏi khe pin (11). **Không dùng sức.**

Hoạt Động bằng Pin Thường

Khuyến nghị sử dụng các pin kiềm mangan để vận hành dụng cụ đo.

Pin phải được lắp vào đầu nối pin.

► **Bộ thích nghi pin hoàn toàn dùng để sử dụng trong các dụng cụ đo của Bosch và không được phép sử dụng cùng với dụng cụ điện tử.**

Để **lắp** pin, hãy đẩy vỏ (13) của đầu nối pin vào khe pin (11). Hãy cài pin vào vỏ theo hình minh họa trên đầu chụp (16). Đẩy đầu chụp lên trên vỏ đến khi nó được gài vào khớp.



Để **tháo** pin (14) hãy nhấn phím mở khóa (15) của đầu chụp (16) và kéo đầu chụp ra. Đảm bảo là pin không bị rơi xuống. Hãy giữ máy đo để khe pin (11) hướng lên trên. Tháo pin ra. Để tháo vỏ nằm bên trong (13) ra khỏi khe pin, nắm chặt vào vỏ và kéo nó ra với một lực vừa phải về một phía của máy đo.

Luôn luôn thay tất cả pin cùng một lần. Chỉ sử dụng pin cùng một hiệu và có cùng một điện dung.

► **Tháo ắc quy ra khỏi dụng cụ đo nếu bạn không muốn sử dụng thiết bị trong thời gian dài.** Pin có thể hư mòn sau thời gian bảo quản lâu trong dụng cụ đo và tự xả điện.

Bộ Chỉ Báo Tình Trạng Pin

Đèn chỉ thị trạng thái nạp (4) hiển thị trạng thái nạp của pin hoặc ắc quy:

LED	Trạng thái nạp
Đèn sáng liên tục màu xanh lá	100–75 %
Đèn sáng liên tục màu vàng	75–35 %
Đèn nhấp nháy màu đỏ	<35 %
Không có Ánh sáng	– Pin bị hỏng – Hết pin

Nếu pin hoặc ắc quy yếu, độ sáng của các tia laser bị giảm chậm.

Thay ắc quy bị hỏng hoặc pin cạn ngay.

Làm việc với giá xoay RM 2 (xem hình A1–A3)

Với giá xoay (23) bạn có thể xoay dụng cụ đo 360° quanh một điểm chuẩn trung tâm thấy rõ. Nhờ đó, các tia Laser sẽ được thiết lập, mà không cần thay đổi vị trí của dụng cụ đo.

Bằng vít tinh chỉnh (24) bạn có thể chỉnh hướng các vạch laser thẳng đứng một cách chính xác tại các điểm tham chiếu.

Hãy đặt dụng cụ đo với rãnh dẫn hướng (1) vào thanh dẫn hướng (20) của giá xoay (23) và đẩy dụng cụ đo đến khi nó dừng trên đế.

Để tách rời ra, hãy kéo dụng cụ đo theo hướng ngược lại của giá xoay.

Các khả năng định vị của giá xoay:

- đứng trên một bề mặt phẳng,
- được bắt vít lên một mặt phẳng thẳng đứng,
- nối với giá treo trên trần (25) tại các dải che phủ bằng kim loại,
- dính bằng nam châm (21) trên các bề mặt kim loại.

Vận Hành

Bắt Đầu Vận Hành

- **Bảo vệ dụng cụ đo tránh khỏi ẩm ướt và không để bức xạ mặt trời chiếu trực tiếp vào.**
- **Không cho dụng cụ đo tiếp xúc với nhiệt độ khắc nghiệt hoặc dao động nhiệt độ.** Không để nó trong chế độ tự động quá lâu. Hãy cho điều chỉnh nhiệt độ cho dụng cụ đo khi dao động nhiệt độ lớn và luôn tiến hành kiểm tra độ chính xác trước khi làm việc tiếp (xem „Kiểm tra độ chính xác của dụng cụ đo“, Trang 386). Trong trường hợp ở trạng thái nhiệt độ cực độ hay nhiệt độ thay đổi thái quá, sự chính xác của dụng cụ đo có thể bị hư hỏng.
- **Tránh va chạm mạnh hoặc làm rơi dụng cụ đo.** Sau khi có tác động mạnh từ bên ngoài lên dụng cụ đo, cần tiến hành kiểm tra độ chính xác trước khi tiếp tục (xem „Kiểm tra độ chính xác của dụng cụ đo“, Trang 386).
- **Hãy tắt dụng cụ đo, khi bạn vận chuyển.** Khi tắt máy, bộ phận lấy cốt thủy chuẩn được khóa lại, bộ phận này có thể bị hư hỏng trong trường hợp bị di chuyển cực mạnh.

Bật Mở và Tắt

Để **bật** dụng cụ đo, hãy trượt nút bật/tắt (2) vào vị trí **On** (để vận hành với cơ cấu khóa con lắc) hoặc vào vị trí **On** (để vận hành với chức năng

lấy cốt thủy chuẩn tự động). Sau khi bật, dụng cụ đo lập tức phóng ra các tia laser từ mắt laser (3).

► **Không được chia luồng laze vào con người hay động vật và không được tự chính bạn nhìn vào luồng laze, ngay cả khi từ một khoảng cách lớn.**

Để **tắt** máy đo hãy trượt nút bật/tắt (2) ở vị trí **Off**. Khi tắt, trạm con lắc được khóa.

► **Không cho phép dụng cụ đo đang bật một cách không kiểm soát và hãy tắt dụng cụ đo sau khi sử dụng.** Tia Laser có thể chiếu vào những người khác.

Nếu vượt quá nhiệt độ cao nhất cho phép là 50 °C, dụng cụ sẽ tắt để bảo vệ đi-ốt laser. Sau khi nguội trở lại, dụng cụ đo ở trạng thái sẵn sàng hoạt động và ta có thể mở máy để hoạt động trở lại.

Tự động ngắt

Nếu khoảng 120 phút mà không phím nào ở dụng cụ đo được nhấn, dụng cụ đo sẽ tự động ngắt để bảo vệ pin hoặc ắc quy.

Để bật lại dụng cụ đo sau khi máy tự động tắt, bạn có thể trước tiên gạt công tắc Tắt/Mở (2) vào vị trí „Off“, sau đó bật lại dụng cụ đo hoặc bấm nút kiểu vận hành laser (8).

Bỏ kích hoạt chế độ tự động ngắt theo từng đợt

Để tắt chế độ tự động ngắt, bạn hãy giữ phím kiểu vận hành laser (8) (khi đang bật dụng cụ đo) trong ít nhất 3 giây. Nếu tự động tắt khởi kích hoạt, tia laser sẽ nhấp nháy nhanh để xác nhận.

Vận Hành với Chức Năng Lấy Cốt Thủy Chuẩn Tự Động

Thứ tự các bước thao tác	Chế độ vận hành thẳng theo hướng ngang	Chế độ vận hành thẳng theo hướng dọc	Chế độ vận hành điểm	Hiện thị cơ cấu khóa con lắc (5)	Hình ảnh
Nút bật/tắt (2) ở vị trí "On"	•	•	•		B
	Chế độ chữ thập				
1× Nhấn nút chế độ vận hành Laser (8)	•	–	–		C
2× Nhấn nút chế độ vận hành Laser (8)	–	•	–		D
3× Nhấn nút chế độ vận hành Laser (8)	–	–	•		E
4× Nhấn nút chế độ vận hành Laser (8)	•	•	•		B
	Chế độ chữ thập				

Nếu bạn chuyển sang chế độ „Vận Hành với cơ cấu khóa con lắc“ (Nút bật/tắt (2) ở vị trí On)

Lưu ý: Nếu nhiệt độ vận hành vượt quá 45 °C, sẽ không thể vô hiệu hóa chế độ tự động ngắt được nữa.

Để kích hoạt chức năng tắt tự động, tắt dụng cụ đo và sau đó mở lên lại.

Chỉnh Đặt Phương Thức Hoạt Động

Dụng cụ đo có một vài chức năng hoạt động mà bạn có thể chuyển đổi qua lại bất cứ khi nào:

– **Chế độ vận hành điểm và chế độ chữ thập:**

Dụng cụ đo tạo ra một tia laser ngang và dọc hướng về phía trước cũng như một điểm laser dọc hướng lên trên và xuống dưới. Tia laser chéo nhau một góc 90°.

– **Chế độ vận hành thẳng theo hướng ngang:**

Dụng cụ đo tạo ra một tia laser ngang hướng về phía trước.

– **Chế độ vận hành thẳng theo hướng dọc:**

Dụng cụ đo tạo ra một tia laser dọc hướng về phía trước.

Khi định vị dụng cụ đo trong không gian, tia laser dọc tại trần được chiếu qua điểm Laser trên.

Khi định vị dụng cụ đo ngay trên tường, tia laser dọc tạo ra một tia laser gần tròn dầy (Tia 360).








– **Chế độ vận hành điểm:** Dụng cụ đo tạo ra một điểm laser hướng lên trên và xuống dưới.

Tất cả chế độ hoạt động ngoài chế độ vận hành điểm đều có thể được chọn với Chế độ tự động cân bằng và với cơ cấu khóa con lắc.

Để chuyển chế độ hoạt động, hãy ấn nút kiểu vận hành laser (8).

trong khi vận hành với chức năng lấy cốt thủy chuẩn tự động, khả năng kết hợp đầu tiên của các đèn báo của chế độ này sẽ luôn được kích hoạt.

Vận Hành với cơ cấu khóa con lắc

Thứ tự các bước thao tác	Chế độ vận hành thẳng theo hướng ngang	Chế độ vận hành thẳng theo hướng dọc	Chế độ vận hành điểm	Hiện thị cơ cấu khóa con lắc (5)	Hình ảnh
Nút bật/tắt (2) ở vị trí "On"	•	•	–		F
	Chế độ chữ thập				
 1× Nhấn nút chế độ vận hành Laser (8)	•	–	–		màu đỏ
 2× Nhấn nút chế độ vận hành Laser (8)	–	•	–		màu đỏ
 3× Nhấn nút chế độ vận hành Laser (8)	•	•	–		F
	Chế độ chữ thập				màu đỏ

Nếu bạn chuyển sang chế độ „Vận hành với chức năng lấy cốt thủy chuẩn tự động“ (Nút bật/tắt (2) ở vị trí "On" trong khi vận hành với cơ cấu khóa con lắc, khả năng kết hợp đầu tiên của các đèn báo của chế độ này sẽ luôn được kích hoạt.

Chế độ bộ thu

Để làm việc với bộ thu tia laser (29) phải được kích hoạt độc lập với kiểu vận hành đã chọn chế độ bộ thu.

Trong chế độ bộ thu các tia laser nhấp nháy với tần số cao và có thể phát hiện được cho bộ thu tia laser (29).

Hãy nhấn phím Chế độ bộ thu (6) để bật chế độ bộ thu. Hiện thị Chế độ bộ thu (7) phát sáng màu xanh lá.

Độ rõ của tia laser phải được giảm phù hợp với mắt người khi bật chế độ bộ thu. Khi làm việc không có bộ thu laser bạn cần tắt chế độ bộ thu bằng cách nhấn nút Chế độ bộ thu (6). Hiện thị Chế độ bộ thu (7) tắt.

Lấy Cốt Thủy Chuẩn Tự Động

Vận hành với chức năng lấy cốt thủy chuẩn tự động (xem hình B–E)

Bạn hãy đặt dụng cụ đo lên một mặt nền cố định, nằm ngang hoặc cố định máy trên giá xoay (23).

Bạn hãy trượt nút bật/tắt vào (2) vào vị trí "On" để làm việc với tự động cân bằng.

Chế độ tự động cân bằng sẽ tự động điều chỉnh bằng phẳng trong phạm vi tự cân bằng từ $\pm 4^\circ$. Ngay sau khi các vạch laser không còn nhấp nháy nữa, dụng cụ đo đã được cân bằng xong.

Nếu không thể tự động lấy cốt thủy chuẩn, ví dụ vì bề mặt đặt dụng cụ đo bị dốc hơn 4° so với bề mặt bằng phẳng, vạch laser nhấp nháy.

Trong trường hợp này, đưa dụng cụ đo về vị trí bằng phẳng và đợi cho sự tự lấy cốt thủy chuẩn diễn ra. Ngay khi máy đo nằm trong phạm vi tự cân

bằng $\pm 4^\circ$, các tia laser phát sáng ổn định và âm tín hiệu được tắt.

Khi có rung động hoặc thay đổi vị trí trong lúc vận hành, dụng cụ đo sẽ tự động cân bằng trở lại. Để tránh lỗi do sự di chuyển dụng cụ đo, hãy kiểm tra vị trí của luồng laser, đối chiếu với điểm xuất phát chuẩn trong khi lấy lại cốt thủy chuẩn lần nữa.

Làm việc cùng cơ cấu khóa con lắc (xem hình F)

Bạn hãy trượt nút bật/tắt vào (2) vào vị trí "On" để làm việc với cơ cấu khóa con lắc. Hiện thị cơ cấu khóa con lắc (5) bật sáng màu đỏ và tia laser nhấp nháy liên tục theo nhịp chậm.

Khi vận hành với cơ cấu khóa con lắc, chế độ tự động cân bằng được tắt. Bạn có thể tự do cầm dụng cụ đo theo mọi cách trong tay hay đặt trên một bề mặt nghiêng. Các tia laser không còn được cân bằng và không còn hoạt động theo chiều thẳng đứng đối xứng nhau nữa.

Điều khiển từ xa qua Bluetooth®

Dụng cụ đo được trang bị mô-đun *Bluetooth*®, sẽ cho phép điều khiển từ xa qua một Smartphone bằng giao diện *Bluetooth*® nhờ công nghệ không dây.

Các thông tin về điều kiện hệ thống cần thiết cho việc kết nối *Bluetooth*® có thể tìm thấy trên trang Web của Bosch theo địa chỉ www.bosch-pt.com.

Khi điều khiển từ xa qua *Bluetooth*®, sẽ xuất hiện một khoảng thời gian chậm trễ giữa thiết bị đầu cuối di động và dụng cụ đo do điều kiện tiếp nhận không tốt.

Có sẵn các ứng dụng Bosch (Apps) cho điều khiển từ xa. Tùy theo thiết bị đầu cuối, bạn có thể tải những ứng dụng này trong các kho lưu trữ thích hợp:



Bật Bluetooth®

Để bật *Bluetooth*® của điều khiển từ xa hãy nhấn nút *Bluetooth*® (10). Hãy chắc chắn rằng, giao diện *Bluetooth*® trên thiết bị di động đầu cuối của bạn đã được kích hoạt.

Sau khi khởi động ứng dụng Bosch, hãy thiết lập kết nối giữa thiết bị đầu cuối và máy đo. Nếu có kết quả cho nhiều lựa chọn, hãy chọn máy đo phù hợp nhất với yêu cầu. Nếu kết quả chỉ cho một lựa chọn, việc thiết lập kết nối sẽ tự động được thực hiện.

Kết nối được thiết lập, ngay khi hiển thị *Bluetooth*® (9) chiếu sáng.

Kết nối *Bluetooth*® có thể bị ngắt do khoảng cách xa hoặc do các vật cản giữa dụng cụ đo và thiết bị đầu cuối di động cũng như do nguồn nhiễu điện từ. Trong trường hợp này hiển thị *Bluetooth*® (9) sẽ nhấp nháy.

Tắt Bluetooth®

Để tắt *Bluetooth*® của điều khiển từ xa hãy nhấn nút *Bluetooth*® (10) hoặc tắt dụng cụ đo.

Kiểm tra độ chính xác của dụng cụ đo

Những Ảnh Hưởng Đến độ Chính xác

Nhiệt độ chung quanh có ảnh hưởng lớn nhất. Đặc biệt là sự sai biệt của nhiệt độ xảy ra từ mặt đất hướng lên có thể làm lệch hướng luồng laze.

Bởi vì sự khác biệt lớn nhất của các tầng nhiệt độ là ở nơi gần mặt đất, nên luôn luôn lắp dụng cụ đo lên giá đỡ khi khoảng cách đo nằm ngoài tầm 20 m. Nếu có thể, cũng nên đặt dụng cụ đo vào chính giữa khu vực làm việc.

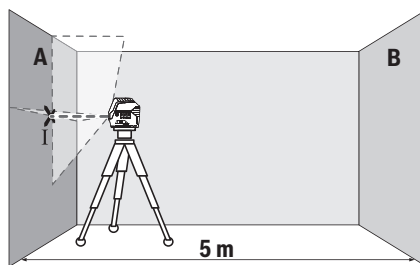
Bên cạnh các tác động ngoài, các tác động ảnh hưởng trực tiếp tới thiết bị (như rơi hoặc va đập mạnh) có thể gây ra các sai lệch. Do đó, hãy kiểm tra mức độ chính xác trước khi bắt đầu công việc. Trước tiên bạn hãy kiểm tra tương ứng chiều cao cũng như độ chính xác cân bằng của vạch laze nằm ngang, sau đó là của vạch nằm dọc và độ chính xác của đường vuông góc.

Nếu giả như dụng cụ đo lệch hướng vượt mức tối đa tại một trong những lần kiểm tra, xin vui lòng mang đến trạm phục vụ hàng đã bán của **Bosch** để được sửa chữa.

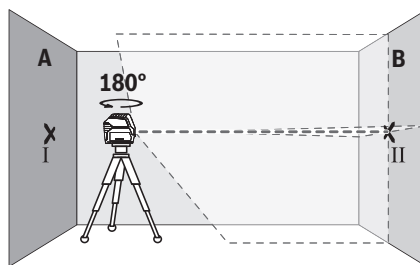
Kiểm tra chiều cao chính xác của vạch nằm ngang

Để kiểm tra, bạn cần một đoạn đo thoáng dài 5 m trên mặt nền vững chắc giữa tường A và B.

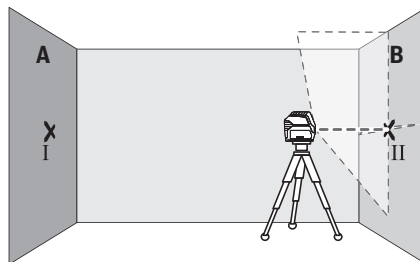
- Lắp đặt máy trên Giá đỡ ba chân cạnh bức tường A, hoặc đặt trên một nền đất bằng phẳng, chắc chắn. Bật công tắc cho máy hoạt động. Hãy chọn chế độ chữ thập có lấy cốt thủy chuẩn tự động.



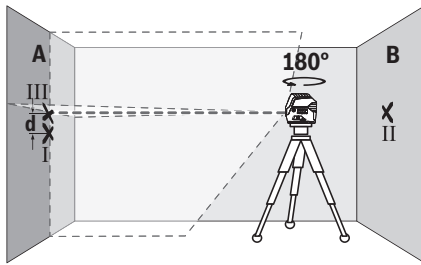
- Hướng thẳng luồng laze vào tường A gần bên và để dụng cụ đo chiếu vào. Đánh dấu điểm giữa của điểm giao nhau của các tia laser trên bức tường (điểm I).



- Hãy xoay dụng cụ đo 180°, để dụng cụ đo cân bằng và đánh dấu điểm giao nhau của tia laser ở tường đối diện B (điểm II).
- Hãy đặt dụng cụ đo – mà không xoay – gần tường B, hãy bật và để dụng cụ cân bằng.



- Hãy căn chỉnh dụng cụ đo ở mức độ cao (nhờ giá đỡ ba chân hoặc bằng cách đặt xuống dưới nếu cần) sao cho điểm giao nhau của tia laser gặp điểm đã đánh dấu trước đó II trên tường B.



- Xoay dụng cụ đo 180° mà không thay đổi chiều cao. Hãy hướng nó lên tường A sao cho tia laser dọc chạy qua điểm đã đánh dấu I. Hãy để dụng cụ đo cân bằng và đánh dấu điểm giao nhau của tia laser trên tường A (điểm III).
- Sự chênh lệch d của cả hai điểm đã đánh dấu I và III trên tường A dẫn đến lệch chiều cao thực tế của dụng cụ đo.

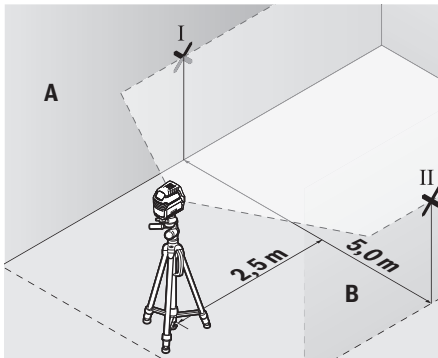
Trên đoạn đường đo $2 \times 5 \text{ m} = 10 \text{ m}$, biên độ chênh lệch cho phép tối đa là:

$10 \text{ m} \times \pm 0,3 \text{ mm/m} = \pm 3 \text{ mm}$. Do đó, chênh lệch d giữa điểm I và III được phép cao nhất là **3 mm**.

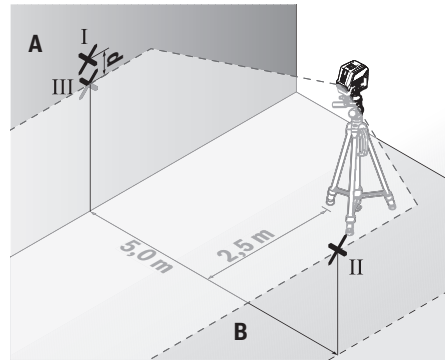
Kiểm tra cốt thủy chuẩn chính xác của vạch nằm ngang

Để kiểm tra, bạn cần một mặt phẳng thoáng khoảng $5 \times 5 \text{ m}$.

- Hãy lắp dụng cụ đo ở điểm giữa hai bức tường A và B trên Giá đỡ ba chân hoặc để nó trên nền bằng phẳng, vững chắc. Hãy chọn chế độ vận hành thẳng có lấy cốt thủy chuẩn tự động và để dụng cụ đo tự cân bằng.



- Hãy đánh dấu tâm điểm của vạch laze cách xa dụng cụ đo 2,5 m ở cả hai thành (điểm I trên thành A và điểm II trên thành B).



- Đặt dụng cụ đo xoay 180° cách xa 5 m và để nó tự cân bằng.
- Căn chỉnh chiều cao của dụng cụ (nhờ giá đỡ ba chân hoặc đặt nằm) sao cho tâm điểm của vạch laze chạm đúng vào điểm II đã được đánh dấu sẵn trên thành B.
- Hãy đánh dấu tâm điểm của vạch laze làm điểm III (thẳng đứng trên hoặc dưới điểm I) trên thành A.
- Chênh lệch d của cả hai điểm I và III đã được đánh dấu trên thành A chính là độ lệch thực tế của dụng cụ đo ở phương ngang.

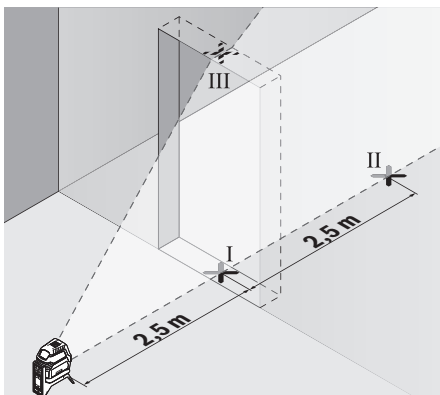
Trên đoạn đường đo $2 \times 5 \text{ m} = 10 \text{ m}$, biên độ chênh lệch cho phép tối đa là:

$10 \text{ m} \times \pm 0,3 \text{ mm/m} = \pm 3 \text{ mm}$. Do đó, chênh lệch d giữa điểm I và III được phép cao nhất là **3 mm**.

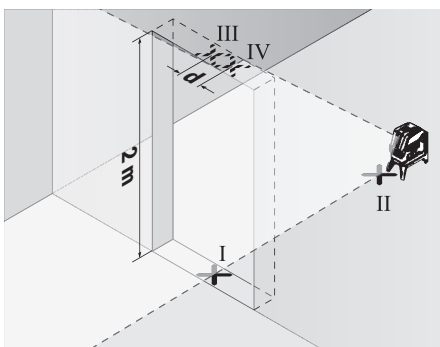
Kiểm tra cốt thủy chuẩn chính xác của mực thẳng đứng

Đối với kiểm tra loại này, khung cửa trống cần mỗi bên cửa rộng ít nhất là 2,5 m (trên một bề mặt ổn định).

- Dụng máy cách cửa mở 2,5 m trên nền bằng phẳng, vững chắc (không dựng trên giá ba chân). Hãy chọn chế độ vận hành thẳng theo chiều dọc với chức năng lấy cốt thủy chuẩn tự động. Hướng các tia laser vào cửa mở và hãy để dụng cụ đo tự cân bằng.



- Hãy đánh dấu điểm giữa của tia laser dọc trên sàn của khung cửa trống (điểm I), ở khoảng cách 5 m ở phía còn lại của khung cửa trống (điểm II) cũng như ở mép trên của khung cửa trống (điểm III).



- Hãy xoay dụng cụ đo 180° và đặt nó trên phía còn lại của khung cửa trống ngay sau điểm II. Hãy để dụng cụ đo cân bằng và hướng tia laser dọc sao cho điểm giữa của nó chạy qua điểm I và II.
- Hãy đánh dấu điểm giữa của tia laser trên mép của khung cửa trống làm điểm IV.
- Sự chênh lệch **d** của cả hai điểm đã đánh dấu III và IV dẫn đến độ lệch thực tế của dụng cụ đo so với phương thẳng đứng.
- Đo chiều cao của khung cửa trống.

Hãy tính độ lệch cho phép tối đa như sau:

hai lần chiều cao của cửa mở $\times 0,3$ mm/m

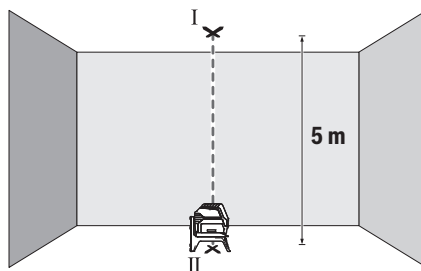
Ví dụ: Khi chiều cao của cửa mở là 2 m, độ chênh lệch tối đa là

$2 \times 2 \text{ m} \times \pm 0,3 \text{ mm/m} = \pm 1,2 \text{ mm}$. Các điểm III và IV được phép cách nhau nhiều nhất là 1,2 mm.

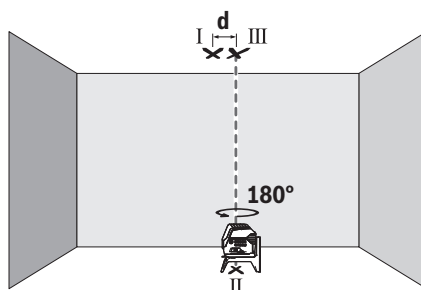
Kiểm tra lại độ chính xác của đường vuông góc

Để kiểm tra, bạn cần một đoạn đo thẳng trên nền vững chắc với khoảng cách giữa sàn và trần là khoảng 5 m.

- Hãy lắp dụng cụ đo trên giá xoay (23) và dựng nó trên mặt đất. Hãy chọn chế độ vận hành điểm và để dụng cụ đo tự cân bằng.



- Đánh dấu tâm của điểm laser trên ở trên trần (điểm I). Ngoài ra, đánh dấu tâm của điểm laser dưới ở trên sàn (điểm II).



- Xoay dụng cụ đo 180° . Hãy định vị sao cho tâm của điểm laser dưới nằm trên điểm II đã đánh dấu. Hãy để máy cân bằng. Đánh dấu tâm của điểm Laser trên (điểm III).
- Chênh lệch **d** giữa hai điểm I và III đã đánh dấu trên trần chính là độ lệch thực tế của dụng cụ đo theo chiều thẳng đứng.

Tính độ lệch tối đa cho phép như sau:

hai lần khoảng cách giữa sàn và trần $\times 0,7$ mm/m.

Ví dụ: Khi khoảng cách giữa sàn và trần là 5 m, độ lệch tối đa được phép là

$2 \times 5 \text{ m} \times \pm 0,7 \text{ mm/m} = \pm 7 \text{ mm}$. Các điểm I và III được phép cách nhau nhiều nhất là 7 mm.

Hướng Dẫn Sử Dụng

- ▶ **Chỉ luôn sử dụng tâm của điểm laser hoặc tia laser để đánh dấu.** Kích thước của tiêu điểm laser cũng như bề rộng của tia laser thay đổi theo khoảng cách.
- ▶ **Máy đo được trang bị một giao diện sóng vô tuyến. Hãy chú ý các giới hạn địa điểm hoạt động ví dụ như trên máy bay hoặc bệnh viện.**

Sử dụng cùng với tấm cọc tiêu laze

Bảng đích laze (31) cải thiện độ rõ của tia laser ở những điều kiện không phù hợp và ở khoảng cách lớn.

Bề mặt phản chiếu của bảng đích laser (31) cải thiện độ rõ của tia laser, thông qua bề mặt trong suốt, tia laser của mặt sau bảng đích laser cũng có thể được phát hiện.

Sử dụng giá đỡ ba chân (phụ kiện)

Giá đỡ ba chân cung cấp khả năng đo ổn định và linh hoạt. Đặt dụng cụ đo có ngàm lắp giá ba chân cỡ 1/4" (18) lên ren của giá đỡ ba chân (32) hoặc của một giá đỡ máy ảnh thông thường. Siết chặt dụng cụ đo bằng vít định vị của giá đỡ ba chân.

Điều chỉnh sơ giá đỡ trước khi cho dụng cụ đo hoạt động.

Hãy gắn với thiết bị giữ thông dụng (Phụ kiện) (xem hình L)

Nhờ thiết bị giữ thông dụng (26) bạn có thể gắn dụng cụ đo, ví dụ trên bề mặt thẳng đứng, ống hoặc các vật liệu từ hóa được. Bộ đỡ phổ thông cũng có thể sử dụng thích hợp như giá đỡ đặt trên mặt đất và làm cho việc điều chỉnh độ cao của dụng cụ đo được dễ dàng hơn.

Điều chỉnh sơ thiết bị giữ thông dụng (26) trước khi cho dụng cụ đo hoạt động.

Làm việc với bộ thu laser (Phụ kiện) (xem hình L)

Khi điều kiện ánh sáng không thuận lợi (vùng xung quanh sáng, ánh nắng mặt trời trực tiếp) và khoảng cách xa, bạn hãy sử dụng bộ thu laser để phát hiện tia laser tốt hơn (29). Hãy bật chế độ bộ thu (xem „Chế độ bộ thu“, Trang 385) khi làm việc với bộ thu laser.

Kính nhìn laser (phụ kiện)

Kính nhìn laser sẽ lọc nguồn ánh sáng xung quanh. Do đó ánh sáng của laser sẽ sáng hơn đối với mắt.

- ▶ **Không sử dụng kính nhìn tia laser (Phụ kiện) làm kính bảo vệ.** Kính nhìn tia laser dùng để nhận biết tốt hơn tia laser; tuy nhiên kính không giúp bảo vệ mắt khỏi tia laser.
- ▶ **Không sử dụng kính nhìn tia laser (Phụ kiện) làm kính mát hoặc trong giao thông đường bộ.** Kính nhìn tia laser không chống UV hoàn toàn và giảm thiểu thụ cảm màu sắc.

Công việc theo Thí dụ (Xem Hình ảnh G–M)

Các ứng dụng mẫu cho dụng cụ đo có thể tra cứu trên các trang hình ảnh.

Bảo Dưỡng và Bảo Quản

Bảo Dưỡng Và Làm Sạch

Luôn luôn giữ cho dụng cụ đo thật sạch sẽ. Không được nhúng dụng cụ đo vào trong nước hay các chất lỏng khác. Lau sạch bụi bẩn bằng một mảnh vải mềm và ẩm. Không được sử dụng chất tẩy rửa.

Thường xuyên lau sạch bề mặt các cửa chiếu laser một cách kỹ lưỡng, và lưu ý đến các tựa vải hay sợi chỉ.

Dịch vụ hỗ trợ khách hàng và tư vấn sử dụng

Bộ phận phục vụ hàng sau khi bán của chúng tôi trả lời các câu hỏi liên quan đến việc bảo dưỡng và sửa chữa các sản phẩm cũng như phụ tùng thay thế của bạn. Sơ đồ mô tả và thông tin về phụ tùng thay thế cũng có thể tra cứu theo dưới đây:

www.bosch-pt.com

Đội ngũ tư vấn sử dụng của Bosch sẽ giúp bạn giải đáp các thắc mắc về sản phẩm và phụ kiện.

Trong tất cả các phản hồi và đơn đặt phụ tùng, xin vui lòng luôn luôn nhập số hàng hóa 10 chữ số theo nhãn của hàng hóa.

Việt Nam

CN CÔNG TY TNHH BOSCH VIỆT NAM TẠI TP.HCM

Tầng 14, Ngõ Nhà Đức, 33 Lê Duẩn
Phường Bến Nghé, Quận 1, Thành Phố Hồ Chí Minh

Tel.: (028) 6258 3690

Fax: (028) 6258 3692 - 6258 3694

Hotline: (028) 6250 8555

Email: tuvankhachhang-pt@vn.bosch.com

www.bosch-pt.com.vn

www.baohanhbosch-pt.com.vn

Xem thêm địa chỉ dịch vụ tại:

www.bosch-pt.com/serviceaddresses

Vận chuyển

Pin có chứa Li-Ion là đối tượng phải tuân theo các qui định của Pháp Luật về Hàng Hóa Nguy Hiểm. Người sử dụng có thể vận chuyển pin hợp khối bằng đường bộ mà không cần thêm yêu cầu nào khác.

Khi được vận chuyển thông qua bên thứ ba (vd. vận chuyển bằng đường hàng không hay đại lý giao nhận), phải tuân theo các yêu cầu đặc biệt về đóng gói và dán nhãn. Phải tham vấn chuyên gia về hàng hóa nguy hiểm khi chuẩn bị gói hàng.

Chỉ gửi pin hợp khối khi vỏ ngoài không bị hư hỏng. Dán băng keo hay che kín các điểm tiếp xúc hở và đóng gói pin hợp khối theo cách sao cho pin không thể xô dịch khi nằm trong bao bì. Ngoài ra, xin vui lòng chấp hành các qui định chi tiết có thể được bổ sung thêm của quốc gia.

Sự thải bỏ



Máy đo, ắc quy/pin, phụ kiện và bao bì cần được tái sử dụng theo quy định về môi trường.



Không vứt dụng cụ đo và pin/ắc quy cùng trong rác thải của gia đình!

Chỉ dành cho các quốc gia thuộc khối Liên minh Châu Âu (EU):

Dụng cụ đo không còn giá trị sử dụng theo chỉ thị châu Âu 2012/19/EU và ắc quy/pin bị hỏng hoặc đã qua sử dụng theo chỉ thị số 2006/66/EC phải được thu gom riêng và có thể tái sử dụng theo luật môi trường.

Pin:

Li-ion:

Tuân thủ những hướng dẫn trong phần vận chuyển (xem „Vận chuyển“, Trang 389).

عربي

إرشادات الأمان



يجب قراءة جميع التعليمات ومراعاتها للعمل بعدة القياس بأمان وبلا مخاطر. في حالة استخدام عدة القياس بشكل يخالف التعليمات الواردة فقد يؤثر ذلك سلباً على إجراءات الحماية في عدة القياس. لا تقم بطمس اللقائات التحذيرية الموجودة على عدة القياس أبداً. احتفظ بهذه التعليمات بحالة جيدة، واحرص على إرفاقها بعدة القياس في حالة إعطائها لشخص آخر.

⚠️ احتسب - في حالة الاستخدام بطريقة تختلف مع التجهيزات أو وسائل الضبط المذكورين أو تطبيق طريقة عمل أخرى، فقد يؤدي ذلك إلى التعرض لأشعة الشمس بشكل خطير.
 يتم تسليم عدة القياس مع لافتة تحذيرية لليزر (يتم تمييزها في صورة عدة القياس في صفحة الرسوم التخطيطية).
 إذا لم يكن الكلام المكتوب في اللافتة التحذيرية لليزر بلغة بلدك، قم بلصق اللافتة المرفقة بلغة بلدك عليه قبل التشغيل للمرة الأولى.

لا توجه شعاع الليزر على الأشخاص أو الحيوانات ولا توجه نظرك إلى شعاع الليزر المباشر أو المنعكس، حيث يتسبب ذلك في إبهار الأشخاص أو في وقوع حوادث أو حدوث أضرار بالعينين.
 في حالة سقوط أشعة الليزر على العين، فقم بخلقها على الفور، وأبعد رأسك عن شعاع الليزر.



⚠️ لا تقم بإجراء تغييرات على جهاز الليزر.
 لا تستخدم نظارة رؤية الليزر (الملحقات) كنظارة حماية. فنظارة رؤية الليزر تستخدم لاستقبال شعاع الليزر بشكل أفضل، إلا أنها لا تقي من إشعاع الليزر.

⚠️ لا تستخدم نظارة رؤية الليزر (توابع) كنظارة شمس أو كنظارة للارتداء أثناء الحركة المرورية. لا تقوم نظارة رؤية الليزر بالحماية التامة من الأشعة فوق البنفسجية، كما أنها تقلل القدرة على تمييز الألوان.

⚠️ لا تقم بإصلاح عدة القياس إلا لدى فنيين متخصصين مؤهلين مع الاقتصار على استخدام قطع الغيار الأصلية. يضمن ذلك المحافظة على أمان عدة القياس.

⚠️ لا تدع الأطفال يستخدمون عدة القياس بالليزر دون مراقبة. قد تسبب عمى لنفسك أو لأشخاص آخرين دون قصد.

⚠️ لا تعمل بعدة القياس في نطاق معرض لخطر الانفجار، الذي تتوفر به السوائل أو الغازات أو الأعبرة القابلة للاحتراق. قد يُنتج الشرر في عدة القياس، فيشعل هذه الأعبرة أو الأبخرة.

⚠️ لا تفتح المرمك. يشكل خطر تقصير الدائرة الكهربائية.

⚠️ قد تنطلق أبخرة عند تلف المرمك واستخدامه بطريقة غير ملائمة. يمكن أن يحترق المرمك أو يتعرض للانفجار. أمن توفير الهواء النقي وراجع الطبيب إن شعرت بشكوى. قد تهيج هذه الأبخرة المجاري التنفسية.

⚠️ في حالة سوء الاستعمال أو تلف المرمك فقد يتسرب السائل القابل للاشتعال من المرمك. تجنب ملامسته. اشطفه بالماء في حال ملامسته بشكل غير مقصود. في حالة وصول السائل إلى العينين، فراجع الطبيب إضافة إلى ذلك. قد يؤدي سائل المرمك المتسرب إلى تهيج البشرة أو إلى الاحتراق.

⚠️ يمكن أن يتعرض المرمك لأضرار من خلال الأشياء المدببة مثل المسامير والمفكات أو من خلال تأثير القوى الخارجية. وقد يؤدي هذا إلى تقصير الدائرة الكهربائية الداخلية واحتراق المرمك أو خروج الأذخنة منه أو انفجاره وتعرضه لسفونة مفرطة.

⚠️ حافظ على إبعاد المرمك الذي لا يتة استعماله عن مشابك الورق وقطع النقود المعدنية والمفاتيح والمسامير واللواصق وغيرها من الأغراض المعدنية الصغيرة التي قد تقوم بتوصيل الملامسين ببعضهما البعض. قد يؤدي تقصير الدارة الكهربائية بين ملامسي المرمك إلى الاحتراق أو إلى اندلاع النار.

⚠️ اقتصر على استخدام المرمك في منتجات الجهة الصانعة. يتم حماية المرمك من فرط التحميل الفطير بهذه الطريقة فقط دون غيرها.

⚠️ اشحن المراكم فقط عبر أجهزة الشحن التي يُنصح باستخدامها من طرف المنتج. ينشأ خطر اندلاع حريق عند استخدام الشواحن المخصصة لنوع معين من المراكم مع نوع آخر من المراكم.

⚠️ احرص على حماية المرمك من الحرارة، بما ذلك التعرض لأشعة الشمس باستمرار ومن النار والاحتساخ والماء والرطوبة. حيث ينشأ خطر الانفجار وخطر حدوث دائرة قصر.



⚠️ لا تقم بتقريب عدة القياس والتوابع المغناطيسية من الأجهزة الطبية المزروعة والأجهزة الطبية الأخرى مثل منظم ضربات القلب أو مضخة الأنسولين. يتسبب وجود مغناطيسات في عدة القياس والتوابع في نشوء مجال قد يؤثر سلباً على وظيفة الأجهزة الطبية المزروعة والأجهزة الطبية الأخرى.



⚠️ أبعد عدة القياس والتوابع المغناطيسية عن وسائط البيانات المغناطيسية والأجهزة الحساسة للمغناطيس. فمن خلال تأثير المغناطيسات الموجودة بعدة القياس والتوابع يمكن أن يحدث فقدان للبيانات، بحيث يتعذر استعادتها.

⚠️ قم بفك المرمك أو البطاريات من عدة القياس قبل إجراء أي عمل على عدة القياس (مثلاً: التركيب، الصيانة وإلخ.) وأيضاً عند نقلها أو تخزينها. هناك خطر إصابة بجرع عند الضغط على مفتاح التشغيل والإطفاء بشكل غير مقصود.

⚠️ احتسب! عند استخدام عدة القياس المزودة بتقنية Bluetooth® قد يتسبب هذا في حدوث

- (6) زر طريقة المستقبل
 (7) بيان طريقة المستقبل
 (8) زر نوع تشغيل الليزر
 (9) مبین اتصال عبر Bluetooth®
 (10) زر Bluetooth®
 (11) حجيبة المرمك
 (12) المرمك^(a)
 (13) جراب مهايئ البطاريات^(a)
 (14) البطاريات^(a)
 (15) زر تحرير المرمك/مهايئ البطاريات^(a)
 (16) غطاء حماية مهايئ البطاريات^(a)
 (17) لافئة تمذير الليزر
 (18) حاضن الحامل ثلاثي القوائم 1/4 بوصة
 (19) الرقم المتسلسل
 (20) سكة التوجيه^(a)
 (21) مغناطيس^(a)
 (22) ثقب التثبيت^(a)
 (23) الحامل الدوار^(a)
 (24) لولب الضبط الدقيق للحامل الدوار^(a)
 (25) مشبك الأسقف^(a)
 (26) الحامل العام^(a)
 (27) المنصة الدوارة^(a)
 (28) جهاز التشغيل عن بعد^(a)
 (29) مستقبل الليزر^(a)
 (30) نظارة رؤية الليزر^(a)
 (31) لوحة تصويب الليزر^(a)
 (32) حامل ثلاثي القوائم^(a)
 (33) قضيب شد التليسكوب^(a)
 (34) حقيبة واقية^(a)
 (35) مهايئ البطارية^(a)
 (36) الحقائب^(a)

(a) لا يتضمن إطار التوريد الاعتيادي التوابع المصورة أو المشروحة. تجد التوابع الكاملة في برنامجنا للتوابع.

تشويش على الأجهزة والأنظمة والطائرات والأجهزة الطبية الأخرى (على سبيل المثال منظم ضربات القلب، السماعات الطبية). كما لا يمكن أيضا استبعاد حدوث أضرار للأشخاص أو الحيوانات المتواجدين في النطاق القريب. لا تستخدم عدة القياس المزودة بتقنية Bluetooth® بالقرب من الأجهزة الطبية ومحطات التزود بالوقود ومصانع الكيماويات والمناطق التي قد يحدث فيها خطر الانفجار. لا تستخدم عدة القياس المزودة بتقنية Bluetooth® في الطائرات. تجنب التشغيل لمدة طويلة على مسافة قريبة من الجسم. اسم ماركة Bluetooth® وشعاراتها هي علامات تجارية مسجلة، وهي ملك لشركة Bluetooth SIG Inc. أي استخدام لاسم الماركة/شعارها من قبل شركة Robert Bosch Power Tools GmbH يتم من خلال ترخيص.

وصف المنتج والأداء

يرجى الرجوع إلى الصور الموجودة في الجزء الأول من دليل التشغيل.

الاستعمال المخصص

تستخدم عدة القياس لتحديد الخطوط الأفقية والعمودية وفحصها بالإضافة إلى نقاط التعامد. تصلح عدة القياس للاستعمال في الداخل والخارج. يمكن عن طريق الحامل الدوار 2 RM إدارة عدة القياس بزواوية 360° درجة حول نقطة تعامد مركزية مرتبة دائفاً. وبذلك يمكن ضبط استواء خطوط الليزر بدقة دون تغيير موضع عدة القياس.

الأجزاء المصورة

يستند ترقيم الأجزاء المصورة إلى رسوم عدة القياس الموجودة على صفحة الرسوم التخطيطية.

- (1) الحز الدليلي
- (2) مفتاح التشغيل والإطفاء
- (3) فتحة خروج أشعة الليزر
- (4) حالة شحن المرمك/البطاريات
- (5) مبین القفل البندولي

البيانات الفنية

GCL 2-50 CG	GCL 2-50 C	ليزر نقطي وخطي
3 601 K66 H..	3 601 K66 G..	رقم الصنف
		نطاق العمل ^(A)
20 متر	20 متر	- خطوط الليزر القياسية
5-50 م	5-50 م	- مع مستقبل الليزر
10 م	10 م	- نقطة الليزر إلى أعلى
10 م	10 م	- نقطة الليزر إلى أسفل
		دقة ضبط الاستواء ^{(C)(B)}
±0,3 م/م	±0,3 م/م	- خطوط الليزر
±0,7 م/م	±0,7 م/م	- نقاط الليزر

GCL 2-50 CG	GCL 2-50 C	ليزر نقطي وخطي
±4°	±4°	نطاق الاستواء الذاتي النموذجي
> 4 ث	> 4 ث	مدة الاستواء النموذجية
2000 متر	2000 متر	المد الأقصى لارتفاع الاستخدام فوق الارتفاع المرجعي
90 %	90 %	المد الأقصى للرطوبة الجوية النسبية
2 ^{D)}	2 ^{D)}	درجة الاتساق تبعاً للمعيار IEC 61010-1
2	2	فئة الليزر
		التردد النبضي
23 كيلو هرتز	23 كيلو هرتز	- التشغيل دون وضع المستقبل
10 كيلو هرتز	10 كيلو هرتز	- التشغيل في وضع الاستقبال
		خط الليزر
10 مللي واط	10 مللي واط	- طراز الليزر
أخضر	أحمر	- لون شعاع الليزر
10	10	- C ₆
10 × 50 مللي راد (زاوية كاملة)	10 × 50 مللي راد (زاوية كاملة)	- التفاوت
		نقطة الليزر
1 مللي واط	1 مللي واط	- طراز الليزر
أحمر	أحمر	- لون شعاع الليزر
1	1	- C ₆
0,8 مللي راد (زاوية كاملة)	0,8 مللي راد (زاوية كاملة)	- التفاوت
LR 7	LR 6 و LR 7	مستقبل الليزر المتوافق
1/4 بوصة	1/4 بوصة	حاضن الحامل ثلاثي القوائم الإمداد بالطاقة
10,8 فلط/12 فلط	10,8 فلط/12 فلط	- المرحم (أيونات ليثيوم)
1,5 × 4 فلط (AA) LR6 (مع مهائئ البطاريات)	1,5 × 4 فلط (AA) LR6 (مع مهائئ البطاريات)	- بطاريات (المنجنيز القلوي)
المراكم/البطاريات	المراكم/البطاريات	فترة التشغيل مع نوع التشغيل ^(E)
10 ساعات/4 ساعات	18 ساعة/10 ساعات	- طريقة تشغيل الخطوط المتعامدة وطريقة التشغيل النقطي
13 ساعة/6 ساعات	25 ساعة/16 ساعة	- طريقة تشغيل الخطوط المتعامدة
15 ساعة/12 ساعة	35 ساعة/28 ساعة	- طريقة التشغيل الخطي
60 ساعة/32 ساعة	60 ساعة/32 ساعة	- طريقة التشغيل النقطي
		عدة القياس Bluetooth®
Bluetooth® 4.2 (Classic and Low Energy) ^{F)}	Bluetooth® 4.2 (Classic and Low Energy) ^{F)}	- التوافق
2480-2402 ميغاهرتز	2480-2402 ميغاهرتز	- نطاق تردد التشغيل
2,5 مللي واط	2,5 مللي واط	- أقصى قدرة إرسال
		الهاتف الذكي Bluetooth®
Bluetooth® 4.0 (Classic and Low Energy) ^{F)}	Bluetooth® 4.0 (Classic and Low Energy) ^{F)}	- التوافق
نظام أندرويد 6 (وأعلى) iOS 11 (وأعلى)	نظام أندرويد 6 (وأعلى) iOS 11 (وأعلى)	- نظام التشغيل

الوزن حسب EPTA-Procedure 01:2014

GCL 2-50 CG	GCL 2-50 C	ليزر نقطي وخطي
مع المرمك ^(G) 0,62 كجم	0,62 كجم	- مع المرمك ^(G)
مع البطاريات 0,58 كجم	0,58 كجم	- مع البطاريات
الأبعاد (الطول × العرض × الارتفاع)		
دون حامل 122 × 55 × 136 مم	122 × 55 × 136 مم	- دون حامل
مع الحامل الدوار 180 × 188 مم	بقطر 180 × 188 مم	- مع الحامل الدوار
فئة الحماية ^(H) IP 54 (حماية من الغبار ورذاذ الماء)	IP 54 (حماية من الغبار ورذاذ الماء)	
درجة الحرارة المحيطة الموصى بها عند الشحن 0°م ... +35°م	0°م ... +35°م	درجة الحرارة المحيطة الموصى بها عند الشحن
درجة الحرارة المحيطة المسموح بها عند التشغيل 10°م ... +50°م	10°م ... +50°م	درجة الحرارة المحيطة المسموح بها عند التشغيل
درجة الحرارة المحيطة المسموح بها عند التخزين 20°م ... +70°م	20°م ... +70°م	درجة الحرارة المحيطة المسموح بها عند التخزين
GBA 12V... (ما عدا GBA 12V ≥ 4.0 أمبير ساعة)	GBA 12V... (ما عدا GBA 12V ≥ 4.0 أمبير ساعة)	المراكم الموصى بها
GAL 12... GAX 18...	GAL 12... GAX 18...	أجهزة الشحن الموصى بها

(A) قد يقل مجال العمل من خلال شروط الأجواء غير الملائمة (مثلا: التعرض لأشعة الشمس المباشرة).

(B) عند درجة حرارة 20-25°م

(C) يُشترط لسريان القيم المذكورة أن تكون الظروف المحيطة طبيعية أو حتى مناسبة (على سبيل المثال دون اهتزازات، دون ضباب، دون ادخنة، دون التعرض لأشعة الشمس المباشرة). في حالة التقلبات الكبيرة في درجات الحرارة قد يتسبب ذلك في اختلافات في درجة الدقة.

(D) لا يحدث اتساخ موصل للكهرباء، ولكن في بعض الأحيان قد يتسبب التكثيف في وجود اتساخ موصل للكهرباء بصورة مؤقتة.

(E) فترات تشغيل أقصر في حالة تشغيل Bluetooth® و/أو بالارتباط مع 3 RM

(F) بالنسبة للأجهزة المزود بتقنية Bluetooth® Low Energy قد يتعذر إنشاء اتصال، وذلك تبعا للموديل ونظام التشغيل. يجب أن تدعم أجهزة Bluetooth® مجموعة خصائص SPP.

(G) حسب المرمك المستخدم

(H) مرمك أيونات الليثيوم ومهايئ البطارية AA1 مستثنون من فئة الحماية IP 54.

تم تحديد البيانات الفنية من المرمك المرفق بإطار التسليم.

لتمييز عدة القياس بوضوح، ارجع إلى الرقم المتسلسل (19) على لوحة الصنع.

التركيب

مصدر إمداد عدة القياس بالتيار الكهربائي

يمكن تشغيل عدة القياس إما بواسطة البطاريات المتداولة أو بمرمك بوش بإيونات الليثيوم.

التشغيل مع المرمك

استخدام فقط أجهزة الشحن المذكورة في المواصفات الفنية.

غيرها هي المتوائمة مع مرمك أيونات الليثيوم القابل للاستخدام في عدة القياس الخاصة بك.

إرشاد: استخدام المراكم غير المناسبة لعدة القياس، يمكن أن يؤدي إلى حدوث اختلالات وظيفية أو إلى إلحاق الضرر بعدة القياس.

إرشاد: يتم تسليم المرمك وهو بحالة شحن جزئي. لضمان قدرة أداء المرمك الكاملة، يتوجب شحن المرمك في تجهيزة الشحن بشكل كامل قبل الاستعمال لأول مرة.

يمكن أن يتم شحن مرمك أيونات الليثيوم في أي وقت، دون أن يقلل ذلك من فترة صلاحيته. لا يتسبب قطع عملية الشحن في الإضرار بالمرمك.

تم حماية مرمك أيونات الليثيوم من التفريغ الشديد بواسطة واقية الخلايا الإلكترونية "Electronic Cell Protection (ECP)". يتم إطفاء عدة القياس من خلال قارئة واقية عندما يفرغ المرمك.

◀ لا تتم بإعادة تشغيل عدة القياس بعد إغلاقها عبر خاصية الفصل الوقائي. فقد يتعرض المرمك لأضرار.

لغرض تركيب المرمك المشحون (12) أدخله في صندوق المرمك (11) إلى أن يثبت بصوت مسموع. لغرض إخراج المرمك (12) اضغط على أزرار التحرير (15) واسحب المرمك من صندوق المرمك (11). لا تستخدم القوة أثناء ذلك.

التشغيل بواسطة البطاريات

لتشغيل عدة القياس يُنصح باستخدام بطاريات المنجنيز القلوية.

يتم إدخال البطاريات في مهايئ البطاريات.

◀ مهايئ البطارية مخصص للاستخدام في عدد القياس من بوش ولا يجوز استخدامه مع العدد الكهربائي.

لغرض تركيب البطاريات أدخل الجراب (13) الخاص بمهايئ البطاريات في صندوق المرمك (11). ضع البطاريات تبعا للصورة الموجودة على غطاء الحماية

التشغيل

بدء التشغيل

◀ **قم بحماية عدة القياس من الرطوبة وأشعة الشمس المباشرة.**

◀ **لا تعرّض عدة القياس لدرجات الحرارة أو التقلبات الحرارية الشديدة.** لا تتركها لفترة طويلة في السيارة مثلا. دع العدة الكهربائية تصل إلى درجة حرارة معتدلة وذلك في حالة التقلبات الشديدة في درجة الحرارة وافحص مدى الدقة قبل مواصلة العمل (انظر „فحص مدى دقة عدة القياس“، الصفحة 397).

قد تخل درجات الحرارة الشديدة أو التقلبات الشديدة بدرجات الحرارة بدقة عدة القياس.

◀ **تجنب الصدمات الشديدة بعدة القياس أو سقوطها على الأرض.** في حالة تعرض عدة القياس لتأثيرات خارجية قوية، يجب دائما إجراء فحص لمدى الدقة قبل استئناف العمل (انظر „فحص مدى دقة عدة القياس“، الصفحة 397).

◀ **اطفئ عدة القياس عندما القيام بنقلها.** يتم إقفال وحدة التأرجع عند الإطفاء، فقد تلفت من خلال المركبات الشديدة.

التشغيل والإيقاف

لغرض تشغيل عدة القياس قم بتحريك مفتاح التشغيل والإطفاء (2) إلى الوضع **On** (للمعمل مع القفل البندولي) أو الوضع **On** (للمعمل مع آلية التسوية). تقوم عدة القياس بعد التشغيل مباشرة بإرسال أشعة الليزر من فتحات الخروج (3).

◀ **لا توجه شعاع الليزر على الأشخاص أو الحيوانات ولا توجه أنت نظرك إلى شعاع الليزر، ولا حتى عن بعد كبير.**

لغرض إطفاء عدة القياس، حرك مفتاح التشغيل والإطفاء (2) إلى الوضع **Off**. عند الإطفاء يتم تأمين قفل وحدة التأرجع.

◀ **لا تترك عدة القياس قيد التشغيل دون مراقبة، وأطفئ عدة القياس بعد استعمالها.** قد يتم إبهار أشخاص آخرين بشعاع الليزر.

يتم الإطفاء عند تجاوز الحد الأقصى لدرجة حرارة التشغيل المسموح بها 50 °م بهدف وقاية صمام الليزر الثنائي. تمسي عدة القياس صالحة للتشغيل بعد التبريد ويمكن إعادة تشغيلها عندئذ.

آلية الإيقاف

في حالة عدم الضغط على عدة القياس لمدة 120 دقيقة تقريبا، تنطفئ عدة القياس بشكل أوتوماتيكي للحفاظ على المركم والبطاريات. لإعادة تشغيل عدة القياس بعد الإيقاف الأوتوماتيكي يمكنك إما تحريك مفتاح التشغيل والإطفاء (2) أولا إلى الوضع „Off“ ثم تشغيل عدة القياس مجددا أو الضغط على زر طريقة تشغيل الليزر (8).

إيقاف تفعيل آلية الإيقاف الأوتوماتيكي مؤقتا
لإيقاف تفعيل آلية الإيقاف الأوتوماتيكي، امتهظ (عندما تكون عدة القياس مشغلة) بزر نوع تشغيل الليزر (8) مضغوطة لمدة 3 ث على الأقل. عند إيقاف

(16) في الجراب. حرك غطاء الحماية على الجراب، حتى يثبت بشكل ملموس.

لغرض إخراج البطاريات (14) اضغط على أزرار التحرير (15) الخاصة بغطاء الحماية (16) واسحب غطاء الحماية. احرص على ألا تسقط البطاريات أثناء ذلك. للقيام بذلك، أمسك عدة القياس بحيث يكون صندوق المركم (11) موجه إلى أعلى. أخرج البطاريات. لإخراج الجراب الموجود بالداخل (13) من صندوق المركم، أدخل يدك فيه واسحب مع الضغط الخفيف على جداره الجانبى لإخراجه من عدة القياس. قم بتغيير كل البطاريات في نفس الوقت. اقتصر على استخدام البطاريات من نفس النوع والقدرة.

◀ **انزع البطاريات من عدة القياس عند عدم استعمالها لفترة طويلة.** البطاريات يمكن أن تصدأ وتفرغ شحنتها ذاتيا في حالة تخزينها لفترة طويلة نسبيا داخل عدة القياس.

مؤشر حالة الشحن

يشير مبین حالة الشحن (4) في وحدة العرض إلى حالة شحن المركم أو البطاريات:

حالة الشحن	لمبة LED
100-75 %	ضوء مستمر أخضر
75-35 %	ضوء مستمر أصفر
> 35 %	ضوء وماض أحمر
- المركم تالف - البطاريات فارغة	لا يوجد ضوء

في حالة ضعف شحنة المركم أو البطاريات، تقل شدة إضافة خطوط الليزر ببطء. قم باستبدال المركم التالف والبطاريات الفارغة على الفور.

العمل باستخدام الحامل الدوار 2 RM (انظر الصور A1 - A3)

يمكن عن طريق الحامل الدوار (23) إدارة عدة القياس بزاوية 360 درجة حول نقطة تعامد مركزية مرتبة دائما. وبذلك يمكن ضبط خطوط الليزر دون تغيير موضع عدة القياس.

باستخدام لولب الضبط الدقيق (24) يمكن ضبط استواء خطوط الليزر الرأسية على النقاط المرجعية بالضبط.

قم بتركيب عدة القياس باستخدام الحز الدليلي (1) الموجود على المجرى الدليلي (20) للحامل الدوار (23) وحرك عدة القياس الموجودة على المنصة حتى المصدر.

للخلع، اجذب عدة القياس من الحامل الدوار في الاتجاه العكسي.

إمكانات ضبط وضع الحامل الدوار:

- قائم على سطح مستو،
- مربوط على سطح رأسي،
- مثبتة عن طريق مشبك الأسقف (25) في العوارض المعدنية للأسقف،
- مثبتة بمغناطيس (21) على الأسطح المعدنية.

- **طريقة التشغيل الخطي أفقياً:** تصدر عدة القياس خط ليزر أفقي إلى الأمام.
 - **طريقة التشغيل الخطي رأسيًا:** تصدر عدة القياس خط ليزر رأسي إلى الأمام. عند وضع عدة القياس في غرفة، يظهر خط الليزر الرأسي على السقف متخطياً نقطة الليزر العلوية. عند وضع عدة القياس على جدار مباشرة، يصدر خط الليزر الرأسي خط ليزر دوار بدورة غير مكتملة (خط 360°).
 - **طريقة التشغيل النقطي:** تصدر عدة القياس خط ليزر رأسي إلى أعلى وأخر إلى أسفل. يمكن اختيار جميع أنواع التشغيل باستثناء التشغيل النقطي مع آلية التسوية أو مع القفل البندولي. لتحويل طريقة التشغيل، اضغط على زر طريقة تشغيل الليزر (8).
- فعالية آلية الإيقاف الأوتوماتيكية تومض أشعة الليزر لغرض التأكيد.
- ملاحظة:** إذا تخطت درجة حرارة التشغيل 45 °م لا يمكن إيقاف فعالية آلية الإيقاف. لتشغيل آلية الإطفاء، تطفأ عدة القياس ثم يعاد تشغيلها بعد ذلك.







ضبط نوع التشغيل

تمتاز عدة القياس بعدة أنواع للتشغيل، ويمكن الانتقال من نوع لآخر في أي وقت:

- طريقة تشغيل الخطوط المتعامدة وطريقة






التشغيل النقطي: تصدر عدة القياس خط ليزر أفقي وخط ليزر رأسي إلى الأمام بالإضافة إلى خط ليزر رأسي إلى أعلى وأخر إلى أسفل. تتقاطع خطوط الليزر بزاوية 90°.

العمل مع آلية التسوية

ترتيب خطوات العمل	طريقة التشغيل الخطي أفقياً	طريقة التشغيل الخطي رأسيًا	طريقة التشغيل النقطي	مبين القفل البندولي (5)	الصورة
مفتاح التشغيل والإطفاء (2) في الوضع "On" 	•	•	•		B
اضغط مرة واحدة على زر طريقة تشغيل الليزر (8)	•	-	-		C
اضغط مرتين على زر طريقة تشغيل الليزر (8)	-	•	-		D
اضغط ثلاث مرات على زر طريقة تشغيل الليزر (8)	-	-	•		E
اضغط أربع مرات على زر طريقة تشغيل الليزر (8)	•	•	•		B

في حالة الانتقال أثناء العمل مع آلية تسوية إلى وضع «العمل مع القفل البندولي» (مفتاح التشغيل وإطفاء (2) في الوضع On)، يتم دائمًا تفعيل أول إمكانية تجميع لبيانات هذا الوضع.

العمل مع القفل البندولي

ترتيب خطوات العمل	طريقة التشغيل الخطي أفقياً	طريقة التشغيل الخطي رأسيًا	طريقة التشغيل النقطي	مبين القفل البندولي (5)	الصورة
مفتاح التشغيل والإطفاء (2) في الوضع "On" 	•	•	-		F
اضغط مرة واحدة على زر طريقة تشغيل الليزر (8)	•	-	-		أحمر
اضغط مرتين على زر طريقة تشغيل الليزر (8)	-	•	-		أحمر
اضغط ثلاث مرات على زر طريقة تشغيل الليزر (8)	-	•	•		F

التشغيل عن بعد عن طريق Bluetooth®

يتم تجهيز عدة القياس بموديول Bluetooth® يتيح التحكم الأوتوماتيكي عن طريق الهاتف الذكي المزود بوصلة بنية Bluetooth® باستخدام التقنية الأسلكية. تجد المعلومات المتعلقة باشتراطات النظام اللازمة لاتصال Bluetooth® على موقع Bosch على الإنترنت www.bosch-pt.com

عند التحكم عن بعد بواسطة Bluetooth® يمكن أن تتسبب ظروف الاستقبال السيئة في حدوث تأخير بين الجهاز النقال وعدة القياس.

للتحكم عن بعد تتوافر تطبيقات بوش (Apps). يمكنك تنزيل هذه التطبيقات حسب الجهاز في المتاجر المعنية:



تشغيل Bluetooth®

لتشغيل Bluetooth® الخاص بالتحكم عن بعد، اضغط على زر Bluetooth® (10). تأكد أن الوصلة البينية Bluetooth® مفعلة في جهازك النقال.

عند تشغيل تطبيق بوش، يتم إنشاء اتصال بين الجهاز النقال وعدة القياس. في حالة العثور على العديد من عدد القياس الفعالة، ينبغي اختيار عدة القياس المناسبة. في حالة العثور على عدة قياس واحدة يتم إنشاء الاتصال تلقائياً.

يكون الاتصال قد تم عندما يضيء مؤشر Bluetooth® (9).

يمكن أن ينقطع اتصال Bluetooth® بسبب المسافة الكبيرة للغاية أو العوائق بين عدة القياس والجهاز الجوال وبسبب مصادر التشويش الكهرومغناطيسي الأخرى. في هذه الحالة يومض مؤشر Bluetooth® (9).

إيقاف Bluetooth®

لإيقاف Bluetooth® الخاص بالتحكم عن بعد اضغط على زر Bluetooth® (10) أو قم بإيقاف عدة القياس.

فحص مدى دقة عدة القياس

عوامل مؤثرة على الدقة

تشكل درجة الحرارة المحيطة التأثير الأكبر على الدقة. وقد تؤدي تقلبات درجات الحرارة السارية من الأرض نحو الأعلى إلى انعكاس شعاع الليزر.

بما أن تراكب درجات الحرارة يبلغ حده الأعلى على مقربة من الأرض، فيفضل أن يتم تركيب عدة القياس على العامل ثلاثي القوائم دائماً ابتداءً من مسافة قياس قدرها 20 م. كما يفضل وضع عدة القياس بمنصف سطح العمل إن أمكن ذلك.

بالإضافة إلى التأثيرات الخارجية، يمكن أن تؤدي التأثيرات الخاصة بالجهاز (مثل السقوط أو الصدمات

في حالة الانتقال أثناء العمل مع القفل البندولي إلى وضع «العمل مع آلية التسوية» (مفتاح التشغيل والإطفاء (2) في الوضع On)، يتم دائماً تفعيل أول إمكانية تجميع لبيانات هذا الوضع.

طريقة المستقبل

للعمل باستخدام مستقبل الليزر (29)، يجب - تبعاً لنوع التشغيل المختار - تفعيل طريقة المستقبل. في طريقة المستقبل، تومض خطوط الليزر بإيقاع مرتفع للغاية، وبذلك يمكن اكتشافها من قبل مستقبل الليزر (29).

لتشغيل طريقة المستقبل، اضغط على الزر (6). يضيء المؤشر (7) باللون الأخضر.

تقل إمكانية رؤية خطوط الليزر بالعين المجردة عند تشغيل طريقة المستقبل. للعمل دون مستقبل لليزر، قم بإيقاف طريقة المستقبل عن طريق الضغط مجدداً على زر طريقة المستقبل (6) مرة أخرى. ينطفيء بيان طريقة المستقبل (7).

آلية التسوية

الشغل مع آلية التسوية (انظر الصور E-B)

ضع عدة القياس على أرضية أفقية ثابتة أو قم بتثبيتها على الحامل الدوار (23).

للعمل باستخدام آلية التسوية، حرك زر التشغيل والإطفاء (2) إلى الوضع "On".

تقوم آلية التسوية بتسوية عدم الاستواء ضمن مجال التسوية الذاتية بمقدار $\pm 4^\circ$ بشكل أوتوماتيكي. بمجرد توقف أشعة الليزر عن الوميض، يتم تسوية أداة القياس.

إذا كانت آلية التسوية غير ممكنة، على سبيل المثال، نظراً لأن نطاق وقوف عدة القياس يميل بزواوية تزيد على 4° عن الخط الأفقي، تومض خطوط الليزر بإيقاع سريع.

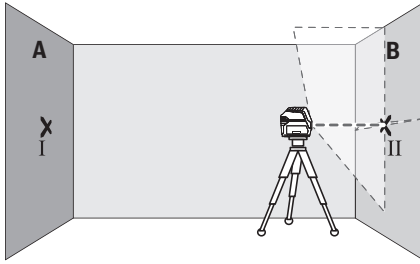
في هذه الحالة، أوقف عدة القياس بشكل أفقي وانتظر ضبط الاستواء الذاتي. ستضيء أشعة الليزر بشكل مستمر فور تواجدها عدة القياس ضمن مجال التسوية الذاتية البالغ $\pm 4^\circ$.

في حالة الاهتزازات أو تغيير المواقع أثناء التشغيل، يتم ضبط استواء عدة القياس أوتوماتيكي مرة أخرى. افحص مركز أشعة الليزر بعد إعادة التسوية بالنسبة إلى النقط المرجعية بهدف تجنب الأخطاء الناتجة عن إزالة عدة القياس.

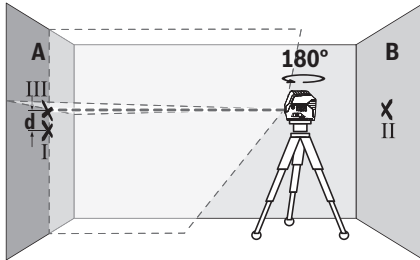
العمل مع القفل البندولي (انظر الصورة F)

للعمل مع تشغيل القفل البندولي، حرك زر التشغيل والإطفاء (2) إلى الوضع "On". يضيء مابين القفل البندولي (5) باللون الأحمر، وتومض خطوط الليزر باستمرار وبسرعة بطيئة.

عند العمل مع تشغيل القفل البندولي تكون آلية التسوية متوقفة. يمكنك مسك عدة القياس في يدك بشكل حر أو وضعها بشكل رأسي على قاعدة مائلة. لن يتم ضبط استواء أشعة الليزر، ولن تكون متعامدة بالضرورة على بعضها البعض.



- قم بتوجيه ارتفاع عدة القياس (بواسطة الحامل ثلاثي القوائم أو من خلال وضع شيء ما تحتها عند الضرورة) بحيث تصيب نقطة تقاطع خطي الليزر بدقة النقطة II التي سبق وتم تعليمها على الجدار B.



- أدر عدة القياس بمقدار 180°، دون تغيير الارتفاع. قم بتوجيهها على الجدار A بحيث يمر خط الليزر العمودي عبر النقطة I التي سبق وتميزها. دعها تقوم بالتسوية بنفسها و قم بتمييز نقطة تقاطع خطي الليزر على الجدار A (النقطة III).
- إن الفرق d بين النقطتين I و III المعلمتين على الجدار A، يشكل تفاوت الارتفاع الحقيقي بعدة القياس.

في مسافة القياس $2 \times 5 \text{ م} = 10 \text{ م}$ يبلغ التفاوت الأقصى المسموح به: $0,3 \pm \text{م/م} = 3 \pm \text{مم}$. وبالتالي يجب أن يكون الفرق d بين النقطتين I و III حوالي 3 مم على أقصى تقدير.

افحص دقة التسوية الخط الأفقي

- للفحص، تحتاج إلى مساحة خالية تبلغ حوالي $5 \times 5 \text{ م}$. قم بتركيب عدة القياس بمنتصف المسافة بين الجدارين A و B على الحامل الثلاثي القوائم أو وضعها على أرضية ثابتة ومستوية. حدد طريقة التشغيل الخط الأفقي مع آلية التسوية، وأترك عدة القياس لتقوم بالتسوية.

العنيفة) إلى حدوث تفاوتات. لذلك احرص دائماً على فحص دقة ضبط الاستواء عند كل مرة تبدأ فيها بالعمل.

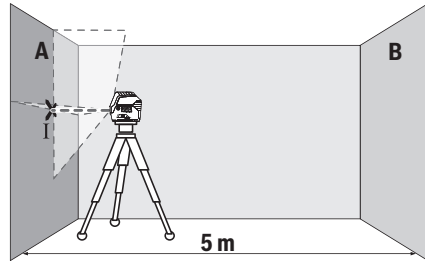
تفحص دائماً دقة الارتفاع ودقة التسوية بخط الليزر الأفقي أولاً ثم دقة التسوية بخط الليزر العمودي ودقة نقطة التعامد.

احرص على توصيل عدة القياس لدى مركز خدمة العملاء بشركة Bosch في حالة تجاوزها للتفاوت الأقصى أثناء إحدى عمليات الفحص.

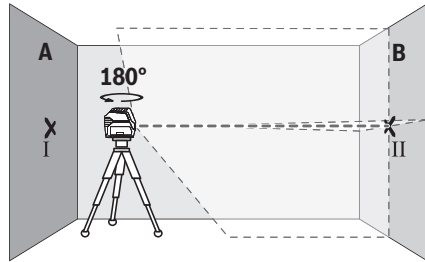
افحص دقة ارتفاع الخط الأفقي

لكي يتم الفحص، فإنك بحاجة إلى مسافة قياس خالية على أرضية ثابتة بعدد يبلغ حوالي 5 م بين الجدارين A و B.

- قم بتركيب عدة القياس قرب الجدار A على حامل ثلاثي القوائم أو وضعها على أرضية ثابتة ومستوية. قم بتشغيل عدة القياس. حدد طريقة تشغيل الخطوط المتعامدة مع آلية التسوية.

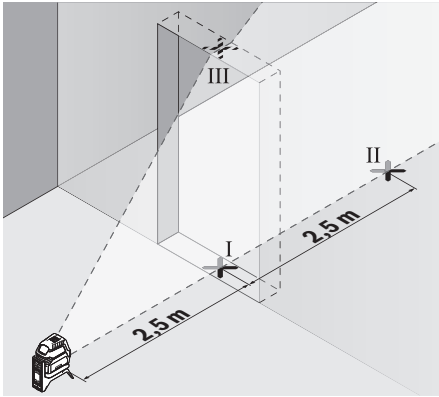


- قم بتوجيه الليزر إلى الجدار القريب A ودع عدة القياس ليتم ضبط استوائها. قم بتمييز منتصف النقطة التي تتعامد فيها خطوط الليزر على الجدار (النقطة I).

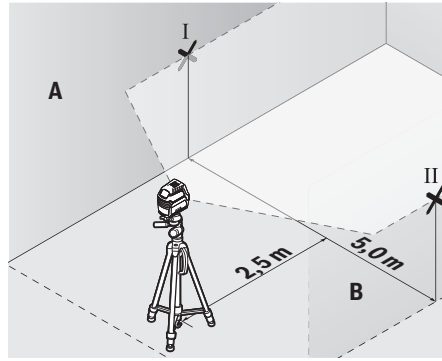


- أدر عدة القياس بمقدار 180° درجة، ودعها تقوم بضبط الاستواء بنفسها و قم بتمييز منتصف نقطة تقاطع خطي الليزر على الجدار المقابل B (النقطة II).

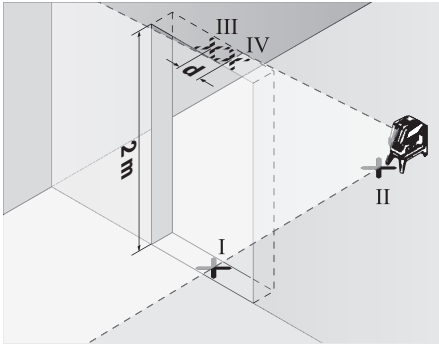
- ضع عدة القياس - دون إدارتها - بالقرب من الحائط B، و قم بتشغيلها، ودعها تقوم بضبط الاستواء ذاتياً.



- قم بتمييز منتصف خط الليزر العامودي على أرض فتحة الباب (النقطة I) وعلى بعد 5 م من الجانب الآخر من فتحة الباب (النقطة II) وأيضاً على الحافة العلوية بفتحة الباب (النقطة III).



- قم بتمييز منتصف خط الليزر على بعد 2,5 م من عدة القياس على كلا الجدارين (النقطة I على الجدار A والنقطة II على الجدار B).



- أدر عدة القياس بمقدار 180° وضعها على الجانب الآخر من فتحة الباب مباشرة خلف النقطة I. دع عدة القياس تقوم بضبط الاستواء ذاتياً ووجه خط الليزر العامودي بحيث يمر منتصفه من النقطتين I و II بدقة.

- قم بتمييز منتصف خط الليزر على الحافة العلوية بفتحة الباب على أنه النقطة IV.

- إن الفرق d بين النقطتين III و IV المعلمتين، يشكل تفاوتاً حقيقياً بعدة القياس من الوضع الرأسي.

- يقاس ارتفاع فتحة الباب.

يمكنك حساب أقصى تفاوت كالتالي:

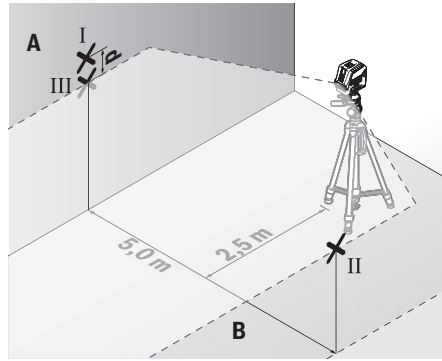
ضعف ارتفاع فتحة الباب $\times 0,3$ مم/م

مثال: عندما يكون ارتفاع فتحة الباب 2 م يجوز أن يكون أقصى تفاوت

$2 \times 0,3 = 0,6$ مم/م أي أنه يجوز أن تبعد النقطتين III و IV عن بعضها بمسافة أقصاها 1,2 م.

فحص دقة نقطة التعامد

لكي يتم التفحص، فإنك بحاجة إلى مسافة قياس خالية على أرضية ثابتة بعدد يبلغ حوالي 5 م بين الأرض والسقف.



- ضع عدة القياس بعد تدويرها بمقدار 180° على بعد 5 أمتار واركبها تقوم بالتسوية.

- ابدأ بتسوية ارتفاع عدة القياس (بواسطة الحامل الثلاثي القوائم أو من خلال وضع شيء ما تحتها عند الضرورة) بحيث يصيب منتصف خط الليزر بدقة النقطة II التي سبق تمييزها على الجدار B.

- قم بتمييز منتصف خط الليزر كنقطة III على الجدار A (فوق أو تحت النقطة I عمودياً).

- يشكل الفرق d بين النقطتين I و III المعلمتين على الجدار A تفاوتاً حقيقياً بعدة القياس من الوضع الأفقي.

في مسافة القياس $2 \times 5 = 10$ م يبلغ التفاوت الأقصى المسموح به:

$10 \times 0,3 = 3$ مم. وبالتالي يجب أن يكون الفرق d بين النقطتين I و III حوالي 3 مم على أقصى تقدير.

تفحص دقة التسوية بالخط العامودي

لكي يتم التفحص، ستحتاج لفتحة باب بعد أدنى 2,5 م (على أرضية ثابتة) على كل جانب من جوانب الباب.

- أوقف عدة القياس على مسافة 2,5 م من فتحة الباب على أرضية ثابتة ومستوية (ليس على الحامل ثلاثي القوائم). حدد طريقة تشغيل الخط العمودي مع آلية التسوية. قم بمحاذاة خطوط الليزر على فتحة الباب ودع عدة القياس ليتم ضبط استوائها.

يقوم السطح العاكس بلوحة تصويب الليزر (31) بتعيين إمكانية رؤية خط الليزر، ويمكن من خلال السطح الشفاف رؤية خط الليزر أيضا من الجانب الخلفي بلوحة تصويب الليزر.

العمل بواسطة الحامل ثلاثي القوائم (التوابع)

يتبع الحامل ثلاثي القوائم أرضية قياس ثابتة يمكن ضبط ارتفاعها. ضع عدة القياس باستخدام حاضن الحامل ثلاثي القوائم 1/4 بوصة (18) على قلاووظ الحامل ثلاثي القوائم (32) أو على حامل تصوير من المتداول في الأسواق. أحكم ربط عدة القياس عن طريق لولب ربط الحامل ثلاثي القوائم. باشر بتسوية المنصب الثلاثي القوائم بشكل غير دقيق قبل أن تشغل عدة القياس.

التثبيت بواسطة الحامل العام (توابع) (انظر الصورة L)

يمكن باستخدام الحامل العام (26) تثبيت عدة القياس على الأسطح الرأسية، المواسير أو الخانات المغناطيسية. الحامل العام مناسب أيضا للاستخدام كحامل أرضي بحيث يسهل ضبط ارتفاع عدة القياس. قم بتوجيه الحامل العام (26) بشكل تقريبي قبل تشغيل عدة القياس.

العمل باستخدام مستقبل الليزر (توابع) (انظر الصورة L)

استخدم مستقبل الليزر (29) إن كانت حالات الإضاءة غير ملائمة (محيط فاتح، أشعة شمس مباشرة) وعلى مسافات كبيرة، لتعيين ظهور شعاع الليزر بشكل أفضل. قم بتشغيل طريقة المستقبل عند العمل باستخدام مستقبل الليزر (انظر „طريقة المستقبل“، الصفحة 397).

نظارات رؤية الليزر (التوابع)

إن نظارات رؤية الليزر تقوم بترشيع الضوء المحيط، وبذلك يبدو ضوء الليزر الأحمر أكثر سطوعا للعين.

◀ لا تستخدم نظارة رؤية الليزر (الملحقات) كنظارة حماية. فنظارة رؤية الليزر تستخدم لاستقبال شعاع الليزر بشكل أفضل، إلا أنها لا تحمي من إشعاع الليزر.

◀ لا تستخدم نظارة رؤية الليزر (توابع) كنظارة شمسة أو كنظارة للارتداء أثناء الحركة المرورية. لا تقوم نظارة رؤية الليزر بالحماية التامة من الأشعة فوق البنفسجية، كما أنها تقلل القدرة على تمييز الألوان.

أمثلة شغل (انظر الصور M-G)

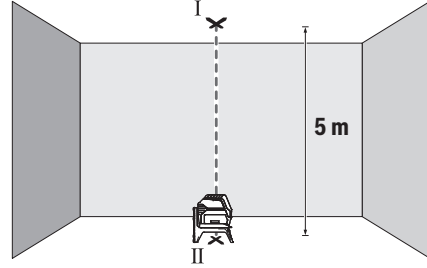
يعثر على أمثلة لاستخدامات عدة القياس على صفحات الرسوم التخطيطية.

الصيانة والخدمة

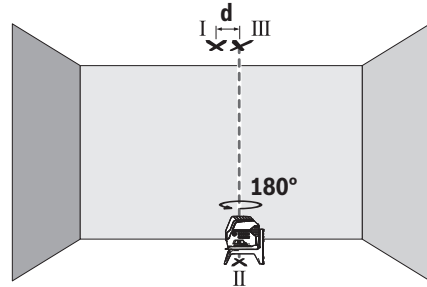
الصيانة والتنظيف

حافظ دائما على نظافة عدة القياس. لا تغطس عدة القياس في الماء أو غيرها من السوائل. امسح الأوساخ بواسطة قطعة نسيج طرية ورطبة. لا تستخدم مواد تنظيف أو مواد مذيبة.

– قم بتركيب عدة القياس على الحامل الدوار (23) وأوقفها على الأرض. حدد طريقة التشغيل النقطي، اترك عدة القياس لتقوم بالتسوية.



– قم بتمييز منتصف نقطة الليزر بالسقف (النقطة ا). بالإضافة إلى ذلك، قم بتمييز منتصف نقطة الليزر السفلية على الأرض (النقطة II).



– أدر عدة القياس بمقدار 180°. قم بضبط وضعها بحيث ينطبق منتصف نقطة الليزر السفلية على النقطة التي سبق تمييزها II. دع عدة القياس تقوم بضبط الاستواء ذاتيا. قم بتمييز منتصف نقطة الليزر (النقطة III).

– يشكل الفرق d بين النقطتين I و III المعلمتين على السقف تفاوتا حقيقيا بعدة القياس من الوضع الرأسية.

يمكنك حساب أقصى تفاوت كالتالي: ضعف المسافة بين الأرضية والسقف $\times 0,7$ م/م. مثال: عندما تكون المسافة بين الأرضية والسقف 5 م يجوز أن يكون أقصى تفاوت $5 \times 0,7 \pm$ م/م ± 7 م. أي أنه يجوز أن تبعد التقطتين I و III عن بعضها بمسافة أقصاها 7 م.

إرشادات العمل

◀ استخدم دوما منتصف نقطة الليزر أو خط الليزر فقط من أجل التعليم. يتغير كبر نقطة الليزر أو عرض خط الليزر مع تغير المسافة.

◀ عدة القياس مزودة بوصلة بينية لاسلكية. تراعى قيود التشغيل المحلية، على سبيل المثال في الطائرات أو المستشفيات.

العمل بواسطة لوحة تنشين الليزر

تقوم لوحة تصويب الليزر (31) بتعيين إمكانية رؤية شعاع الليزر عندما تكون الأجواء غير ملائمة والمسافات كبيرة.

المراكم/البطاريات: أيونات الليثيوم:

يرجى مراعاة الإرشادات الواردة في جزء النقل (انظر „النقل“، الصفحة 401).

نظف خاصة السطوح عند فتحة خروج الليزر بشكل منتظم وانتبه للنسالة أثناء ذلك.

خدمة العملاء واستشارات الاستخدام

يجب مركز خدمة العملاء على الأسئلة المتعلقة بإصلاح المنتج وصيانتته، بالإضافة لقطع الغيار. تجد الرسوم التفصيلية والمعلومات الخاصة بقطع الغيار في الموقع: www.bosch-pt.com يسر فريق Bosch لاستشارات الاستخدام مساعدتك إذا كان لديك أي استفسارات بخصوص منتجاتنا وملحقاتها.

يلزم ذكر رقم الصنف ذو الخانات العشر وفقاً للوحة صنع المنتج عند إرسال أية استفسارات أو طلبيات قطع غيار.

المغرب

Robert Bosch Morocco SARL

53، شارع الملازم محمد محروود

20300 الدار البيضاء

الهاتف: 212 5 29 31 43 27+

البريد الإلكتروني: sav.outillage@ma.bosch.com

تجد المزيد من عناوين الخدمة تحت:

www.bosch-pt.com/serviceaddresses

النقل

تخضع مراكم أيونات الليثيوم المركبة لأحكام قانون المواد الخطيرة. يسمح للمستخدم أن يقوم بنقل المراكم على الطرقات دون التقيد بأية شروط إضافية.

عندما يتم إرسالها عن طريق طرف آخر (مثلاً: الشحن الجوي أو شركة شحن)، يتوجب التقيد بشروط خاصة بصدد التغليف ووضع العلامات. ينبغي استشارة خبير متخصص بنقل المواد الخطيرة عندما يرغب بتحضير المرمك المراد شحنه في هذه الحالة.

لا تقوم بشحن المراكم إلا إذا كان هيكلها الخارجي سليم. قم بتغطية الملامسات المكشوفة بلاصقات، وقم بتغليف المرمك بحيث لا يتحرك في الطرد. يرجى أيضاً مراعاة التشريعات المحلية المتعلقة إن وجدت.

التخلص من العدة الكهربائية

ينبغي التخلص من عدد القياس والمركم/البطاريات والملحقات التكميلية ومواد التغليف بطريقة محافظة على البيئة عن طريق تسليمها لمراكز النفايات القابلة لإعادة التصنيع.



لا تعلق عدد القياس والمراكم/البطاريات ضمن النفايات المنزلية.



فقط لدول الاتحاد الأوروبي:

حسب التوجيه الأوروبي 2012/19/EU، يجب أن يتم جمع أجهزة القياس غير الصالحة للاستعمال، وحسب التوجيه الأوروبي 2006/66/EC يجب أن يتم جمع المراكم/البطاريات التالفة أو المستهلكة كل على حدة ليتم التخلص منها بطريقة محافظة على البيئة عن طريق تسليمها لمراكز النفايات القابلة لإعادة التصنيع.

جرقه هایی توسط ابزار اندازه گیری وجود دارد که می تواند منجر به اشتعال گرد و غبار و یا بخارهای موجود در هوا بشود.

◀ **باتری را باز نکنید.** خطر اتصال کوتاه وجود دارد.

◀ **در صورتیکه باتری آسیب دیده باشد و یا از آن بطور بی رویه استفاده شود، ممکن است از باتری بخارهایی بلند شود.** باتری ممکن است آتش بگیرد یا منفجر شود. در این حالت هوای محیط را تازه کنید؛ اگر احساس ناراحتی کردید، به پزشک مراجعه نمایید. استنشاق این بخارها ممکن است به مجاری تنفسی شما آسیب برساند.

◀ **کاربری اشتباه باتری میتواند باعث خروج مایعات از آن شود.** از هرگونه تماس با این مایعات خودداری کنید. در صورت تماس اتفاقی با آن، دست خود و یا محل تماس را با آب بشوئید. در صورت آلوده شدن چشم با این مایع، باید به پزشک مراجعه کنید. مایع خارج شده از باتری میتواند باعث التهاب پوست و سوختگی شود.

◀ **بوسیله ی اشیاء تیز مانند میخ یا پیچکوشنی یا تأثیر نیروی خارجی ممکن است باتری آسیب ببیند.** ممکن است اتصالی داخلی رخ دهد و باتری آتش گیرد، دود کند، منفجر شود یا بیش از حد داغ گردد.

◀ **در صورت عدم استفاده از باتری باید آنرا از گیره های فلزی، سکه، کلید، میخ، پیچ و دیگر وسائل کوچک فلزی دور نگه دارید، زیرا این وسائل ممکن است باعث ایجاد اتصالی شوند.**

ایجاد اتصالی بین دو قطب باتری (ترمینالهای باتری) میتواند باعث سوختگی و ایجاد حریق شود.

◀ **تنها از باتری برای محصولات تولیدی شرکت استفاده کنید.** فقط در اینصورت باتری در برابر خطر اعمال فشار بیش از حد محافظت میشود.

◀ **باتری را تنها توسط دستگاههای شارژ توصیه شده از طرف تولید کننده استفاده کنید.** چنانچه از شارژی که برای نوع خاصی از باتری ها در نظر گرفته شده است، جهت شارژ باتریهای دیگر استفاده شود، خطر آتشسوزی وجود دارد.

باتری را در برابر حرارت، از جمله در برابر تابش مداوم خورشید و همچنین در برابر آتش، آلودگی، آب و رطوبت محفوظ بدارید. خطر اتصالی و انفجار وجود دارد.

◀ **ابزار اندازه گیری و متعلقات مغناطیسی را در نزدیکی ایمپلنتها و سایر دستگاههای پزشکی برای مثال باتری قلب یا یمپ انسولین قرار ندهید.** در اثر آهنربای موجود در ابزار اندازه گیری و متعلقات، میدانی به وجود میآید که ممکن است عملکرد ایمپلنتها و دستگاههای پزشکی را تحت تأثیر قرار دهد.

◀ **ابزارهای اندازه گیری و متعلقات مغناطیسی را از ذخیرهسازهای مغناطیسی و دستگاههای حساس به مغناطیسی دور نگهدارید.** تأثیرات مغناطیسی ابزارهای

فارسی

دستورات ایمنی



جهت کار کردن بی خطر و ایمن با ابزار اندازه گیری به تمام راهنماییها توجه کنید. در صورتی که ابزار اندازه گیری طبق دستورات زیر بکار برده نشود، ممکن است تجهیزات حفاظتی موجود

در ابزار آسیب ببینند. برچسب های هشدار بر روی ابزار برقی را هرگز نپوشانید. این راهنماییها را خوب نگهدارید و آن را هنگام دادن ابزار اندازه گیری فراموش نکنید.

◀ **احتیاط - چنانچه سایر موارد کاربری یا تنظیمی یا روشهای دیگر غیر از مواد ذکر شده در این دفترچه به اجرا درآیند، می تواند منجر به قرار گرفتن خطرناک در معرض تابش پرتو گردد.**

◀ **ابزار اندازه گیری به همراه یک برچسب هشدار لیزر ارسال میگردد (در نمایش ابزار اندازه گیری در صفحه تصاویر مشخص شده است).**

◀ **چنانچه متن برچسب هشدار لیزر به زبان شما نیست، برچسب هشدار ارسال شده به همراه دستگاه به زبان کشور خود را قبل از اولین راه اندازی روی برچسب هشدار بچسبائید.**

جهت پرتو لیزر نباید به طرف افراد و یا حیوانات باشد و خودتان هم مستقیماً به پرتو لیزر یا بازتاب آن نگاه نکنید. این کار ممکن است منجر به خیره شدگی افراد، بروز سانحه یا آسیب دیدگی چشم گردد.



◀ **در صورت برخورد پرتوی لیزر به چشم، چشمها را فوراً ببندید و سر را از محدوده ی پرتوی لیزر خارج کنید.**

◀ **هیچ گونه تغییری در تنظیمات لیزر انجام ندهید.**

◀ **از عینک دید لیزر (متعلقات) به عنوان عینک ایمنی استفاده نکنید.** عینک دید لیزر برای تشخیص بهتر پرتو لیزر در نظر گرفته شده است؛ ولی محافظتی در برابر پرتو لیزر نمی کند.

◀ **از عینک دید لیزر (متعلقات) به عنوان عینک آفتابی یا هنگام رانندگی استفاده نکنید.** عینک دید لیزر دارای محافظت کامل در برابر اشعه ماوراء بنفش نیست و تشخیص رنگ را کاهش می دهد.

◀ **برای تعمیر ابزار اندازه گیری فقط به متخصصین حرفه ای رجوع کرده و از وسائل بدکی اصل استفاده کنید.** به این ترتیب ایمنی ابزار اندازه گیری تضمین می شود.

◀ **اجازه ندهید کودکان بدون نظارت از ابزار اندازه گیری لیزری استفاده کنند.** ممکن است ناخواسته چشم دیگران یا خودتان دچار خیرگی شود.

◀ **با ابزار اندازه گیری در محیط دارای قابلیت انفجار، دارای مایعات، گازها یا گرد و غبارهای قابل اشتعال کار نکنید.** امکان تولید

- (1) شیار راهنما
 - (2) کلید روشن/خاموش
 - (3) منفذ خروجی پرتو لیزر
 - (4) وضعیت شارژ باتری قابل شارژ/باتری ها
 - (5) نشانگر قفل پاندولی
 - (6) دکمه حالت دریافت کننده
 - (7) نشانگر حالت دریافت کننده
 - (8) دکمه نوع عملکرد لیزر
 - (9) نشانگر اتصال از طریق Bluetooth®
 - (10) دکمه Bluetooth®
 - (11) محفظه باتری قابل شارژ
 - (12) باتری قابل شارژ^(a)
 - (13) روکش آداپتور باتری^(a)
 - (14) باتری ها^(a)
 - (15) دکمه آزاد کننده قفل باتری قابل شارژ/ آداپتور باتری^(a)
 - (16) سرپوش بست آداپتور باتری^(a)
 - (17) برچسب هشدار لیزر
 - (18) محل اتصال سه پایه "1/4"
 - (19) شماره سری
 - (20) ریل راهنما^(a)
 - (21) آهنربا^(a)
 - (22) سوراخ بلند اتصال^(a)
 - (23) نگهدارنده چرخان^(a)
 - (24) پیچ تنظیم دقیق نگهدارنده چرخان^(a)
 - (25) گیره سقفی^(a)
 - (26) نگهدارنده عمومی^(a)
 - (27) صفحه گردان^(a)
 - (28) کنترل از راه دور^(a)
 - (29) دریافت کننده لیزر^(a)
 - (30) عینک دید لیزر^(a)
 - (31) صفحه هدف لیزر^(a)
 - (32) سه پایه^(a)
 - (33) میله تلسکوپی^(a)
 - (34) کیف محافظ^(a)
 - (35) آداپتور باتری^(a)
 - (36) جعبه^(a)
- (a) کلیه متعلقاتی که در تصویر و یا در متن آمده است، بطور معمول همراه دستگاه ارائه نمی شود. لطفاً لیست کامل متعلقات را از فهرست برنامه متعلقات اقتباس نمایند.

اندازه‌گیری و متعلقات ممکن است منجر به از بین رفتن غیر قابل بازگشت اطلاعات شود.

◀ قبل از انجام هر گونه کاری با ابزار اندازه گیری (از جمله سرویس، نصب و غیره) و همچنین به هنگام حمل و نقل و یا انبار کردن، باتری را از داخل ابزار اندازه گیری خارج کنید. در صورت تماس اتفاقی با کلید قطع و وصل، خطر آسیب دیدگی وجود دارد.

◀ احتیاط! هنگام استفاده از ابزار اندازه گیری با Bluetooth® ممکن است دستگاهها، سیستمها، هواپیماها و ابزارهای پزشکی (باتری قلب، سمعک) دچار اختلال شوند. همچنین ممکن است افراد یا حیوانات کاملاً نزدیک به ابزار آسیب ببینند. ابزار برقی با Bluetooth® را در نزدیکی دستگاههای پزشکی، پمپ بنزین، سیستمهای شیمیایی و مناطق دارای خطر انفجار بکار نبرید. ابزار برقی با Bluetooth® را در هواپیما بکار نبرید. از کاربرد دستگاه به مدت طولانی در نزدیکی مستقیم بدن خودداری کنید.

علامت نامی Bluetooth® همانند علامت های تصویری (لوگوها)، نشانهای ثبت شده و متعلق به Bluetooth SIG, Inc می باشند. هر گونه استفاده از این علائم نامی/نشانها، توسط شرکت Robert Bosch Power Tools GmbH تحت لیسانس انجام میشوند.

توضیحات محصول و کارکرد

به تصویرهای واقع در بخشهای اول دفترچه راهنما توجه کنید.

موارد استفاده از دستگاه

ابزار اندازه گیری برای برداشتن اندازهها و کنترل خطوط افقی و عمودی و نیز نقاط شاغول در نظر گرفته شده است.

این ابزار برقی برای استفاده در فضای بیرونی و فضای داخلی ساختمان در نظر گرفته شده است. به کمک نگهدارنده چرخان RM 2 می توان ابزار اندازه گیری را به اندازه 360 درجه حول نقطه شاقول مرکزی که همیشه قابل مشاهده است، چرخاند. اینگونه می توان خطوط لیزر را بدون تغییر موقعیت ابزار اندازه گیری کاملاً دقیق تنظیم کرد.

تصاویر اجزاء دستگاه

شماره های اجزاء دستگاه که در تصویر مشاهده میشود، مربوط به شرح ابزار اندازه گیری می باشد که تصویر آن در این دفترچه راهنما آمده است.

مشخصات فنی

GCL 2-50 CG	GCL 2-50 C	لیزر نقطه ای و خطی
3 601 K66 H..	3 601 K66 G..	شماره فنی
		محدوده کاری ^(a)
20 m	20 m	- خطوط لیزر استاندارد
5-50 m	5-50 m	- با دریافت کننده لیزر

GCL 2-50 CG	GCL 2-50 C	لیزر نقطه ای و خطی
10 m	10 m	- نقطه لیزر به سمت بالا
10 m	10 m	- نقطه لیزر به سمت پایین
		دقت تراز ^{(C)(B)}
±0,3 mm/m	±0,3 mm/m	- خطوط لیزر
±0,7 mm/m	±0,7 mm/m	- نقاط لیزر
±4°	±4°	محدوده معمول خود تراز شوندگی
< 4 s	< 4 s	زمان معمول تراز
2000 m	2000 m	حداکثر ارتفاع کاربری روی ارتفاع مرجع
90 %	90 %	حداکثر رطوبت نسبی هوا
2 ^{D)}	2 ^{D)}	درجه آلودگی مطابق استاندارد IEC 61010-1
2	2	کلاس لیزر
		فرکانس پالس
23 kHz	23 kHz	- عملکرد بدون حالت دریافت کننده
10 kHz	10 kHz	- عملکرد در حالت دریافت کننده
		خط لیزر
500-540 nm, < 10 mW	630-650 nm, < 10 mW	- نوع لیزر
سبز	قرمز	- رنگ پرتو لیزر
10	10	- C ₆
50 × 10 mrad (زاویه کامل)	50 × 10 mrad (زاویه کامل)	- انحراف
		نقطه لیزر
630-650 nm, < 1 mW	630-650 nm, < 1 mW	- نوع لیزر
قرمز	قرمز	- رنگ پرتو لیزر
1	1	- C ₆
0,8 mrad (زاویه کامل)	0,8 mrad (زاویه کامل)	- انحراف
LR 7	LR 6, LR 7	دریافت کننده لیزر سازگار
1/4"	1/4"	محل اتصال سه پایه
		منبع تأمین انرژی
10,8 V/12 V	10,8 V/12 V	- باتری قابل شارژ (لیتیوم یونی)
4 × 1,5 V LR6 (AA) (با آداپتور باتری)	4 × 1,5 V LR6 (AA) (با آداپتور باتری)	- باتری های (آلکالین منگنز)
باتری های قابل شارژ/باتری ها	باتری های قابل شارژ/باتری ها	مدت عملکرد برحسب نوع عملکرد ^{(E)(B)}
10 h/4 h	18 h/10 h	- عملکرد خطوط متقاطع و نقطه ای
13 h/6 h	25 h/16 h	- عملکرد خطوط متقاطع
15 h/12 h	35 h/28 h	- عملکرد خطی
60 h/32 h	60 h/32 h	- عملکرد نقطه ای
		ابزار اندازه گیری [®] Bluetooth
Bluetooth [®] 4.2 (Classic and Low Energy) ^{F)}	Bluetooth [®] 4.2 (Classic and Low Energy) ^{F)}	- سازگاری
2402-2480 MHz	2402-2480 MHz	- محدوده فرکانس عملکرد
2,5 mW	2,5 mW	- حداکثر توان ارسال
		گوشی هوشمند [®] Bluetooth

لیزر نقطه ای و خطی	
GCL 2-50 CG	GCL 2-50 C
Bluetooth® 4.0 (Classic and Low Energy) ^{F)}	Bluetooth® 4.0 (Classic and Low Energy) ^{F)}
سیستم عامل Android 6 (و بالاتر) iOS 11 (و بالاتر)	سیستم عامل Android 6 (و بالاتر) iOS 11 (و بالاتر)
وزن مطابق استاندارد EPTA-Procedure 01:2014	
0,62 kg	0,62 kg
0,58 kg	0,58 kg
ابعاد (طول × عرض × ارتفاع)	
136 × 55 × 122 mm	136 × 55 × 122 mm
قطر 188 × 180 mm	قطر 188 × 180 mm
نوع حفاظت ^{H)}	
IP 54 (ضد گرد و غبار و مضمون در برابر پاشش آب)	IP 54 (ضد گرد و غبار و مضمون در برابر پاشش آب)
0 °C ... +35 °C	0 °C ... +35 °C
-10 °C ... +50 °C	-10 °C ... +50 °C
-20 °C ... +70 °C	-20 °C ... +70 °C
دمای مجاز محیط هنگام کار	
دمای مجاز محیط هنگام انبار کردن	
باتری های قابل شارژ توصیه شده	
GBA 12V... (به جز GBA 12V ≥ 4.0 Ah)	GBA 12V... (به جز GBA 12V ≥ 4.0 Ah)
شارژرهای توصیه شده	
GAL 12... GAX 18...	GAL 12... GAX 18...

(A) محدوده کاری ممکن است با شرایط نامناسب محیط (تابش مستقیم خورشید) کاهش یابد.

(B) در 20-25 °C

(C) مقادیر داده شده در شرایط محیطی معمولی تا مطلوب در نظر گرفته می شوند (برای مثال بدون لرزش، بدون مه، بدون دود، بدون تابش مستقیم آفتاب). نوسانات شدید دمایی ممکن است منجر به کاهش میزان دقت گردد.

(D) زیرنویس: تنها آلودگی بدون قابلیت هادی شدن دیده می شود که با پیشبینی وجود شنم به طور موقت، قابلیت هادی شدن انتظار می رود.

(E) مدت عملکرد کوتاه هنگام کار با Bluetooth® و/یا با اتصال RM 3

(F) برای دستگاههای Low-Energy Bluetooth® ممکن است بر حسب مدل و سیستم عملکرد ارتباط برقرار نشود. Bluetooth® دستگاهها با پستی یا سیستم SPP سازگار باشند.

(G) بسته به نوع باتری کاربردی

(H) باتری قابل شارژ لیتیوم یونی و آداپتور باتری AA1 از IP 54 حذف شده اند.

اطلاعات فنی طبق باتری ارسالی محاسبه شده اند.

برای شناسایی ابزار اندازه گیری از شماره ی فنی (19) روی برچسب کالا استفاده نمایید.

نصب

تأمین انرژی ابزار اندازه گیری

ابزار اندازه گیری را می توان یا با باتریهای موجود در بازار یا بوسیله باتری شارژی لیتیوم-یونی بکار انداخت.

راه اندازی با باتری شارژی

◀ تنها شارژرهای ذکر شده در مشخصات فنی را بکار برید.

تنها این دستگاه های شارژ یا باتری های لیتیوم-یونی (Li-Ion) ابزار اندازه گیری شما منطبق میباشند.

نکته: استفاده از ابزار باتریهای نامتناسب با ابزار اندازه گیری ممکن است منجر به بروز خطا در عملکرد یا آسیب دیدگی ابزار اندازه گیری شود.

نکته: باتری با شارژ نسبی ارسال می شود. برای دست یافتن به توان کامل باتری، قبل از بکار گیری آن برای اولین بار باید شارژ باتری بطور کامل در دستگاه شارژ تکمیل شود.

باتری های لیتیوم-یونی (Li-Ion) را میتوان همه وقت شارژ نمود، بدون اینکه از طول عمر آن کاسته شود. قطع کردن جریان شارژ آسیبی به باتری نمیرساند.

باتری های لیتیوم-یونی دارای سیستم حفاظت الکترونیک "Electronic Cell Protection (ECP)" بوده و در برابر خالی شدن حفاظت می شوند. در صورت تخلیه شارژ باتری، ابزار اندازه گیری توسط یک جریان محافظ بطور اتوماتیک خاموش میشود.

◀ پس از خاموش شدن ابزار اندازه گیری توسط سیستم حفاظتی قطع، آن را دوباره روشن کنید. این میتواند باعث آسیب دیدن باتری شود.

جهت قرار دادن باتری های شارژ شده (12) آن را را تا جا افتادن محسوس در جعبه باتری (11) برانید.

جهت برداشتن باتری شارژی (12) دکمه های آزاد کننده (15) را بفشارید و باتری شارژی را از محفظه ی باتری (11) بیرون بیاورید. برای این کار از اِعمال فشار خودداری کنید.

راه اندازی با باتری

برای کار ابزار اندازه گیری استفاده از باتریهای آلکالین-منیزیم توصیه می شود. این باتریها در آداپتور باتریهای قلمی قرار داده می شود.

◀ آداپتور باتری تنها برای استفاده جهت ابزارهای اندازه گیری Bosch در نظر گرفته شده اند و نیایستی آنها را برای ابزار آلات برقی بکار برد.

جهت قرار دادن باتریها، درپوش (13) محفظه ی باتری را در جعبه باتری (11) برانید. باتریها را مطابق شکل روی درب (16) در محفظه قرار دهید. درب را روی باتریها بکشید تا به طور محسوس جا بیفتد و با دستگیره دوربین بازرسی مماس شود.

جهت برداشتن باتریها، (14) دکمه های آزاد کننده ی (15) درب (16) را فشار دهید و درب را بیرون بکشید. در این حین دقت کنید تا باتریها بیرون نیفتند. ابزار اندازه گیری را بدین منظور با جعبه ی باتری (11) به طرف بالا نگهدارید. باتریها را درآورید. جهت برداشتن روکش درونی (13) روکش را را بگریید و آنرا از سمت دیواره ی جانبی ابزار اندازه گیری درآورید.

همواره همه ی باتری ها را همزمان عوض کنید. تنها از باتری های یک شرکت و با ظرفیت یکسان استفاده نمایید.

◀ در صورت عدم استفاده طولانی مدت از ابزار اندازه گیری، باتریها را بیرون آورید. در صورت نگهداری طولانی مدت باتریها در ابزار اندازه گیری ممکن است باتریها فرسوده و خود به خود خالی شوند.

نمایشگر وضعیت شارژ باتری

نشانه گر وضعیت شارژ (4) نشان دهنده وضعیت شارژ باتری های قابل شارژ یا باتری ها است:

وضعیت شارژ	LED
100-75 %	چراغ ممتد سبز
75-35 %	چراغ ممتد زرد
> 35 %	چراغ چشمک زن قرمز
- باتری قابل شارژ خراب است - باتری ها خالی هستند	بدون نور

در صورت ضعیف شدن باتری ها یا باتری شارژی، روشنایی خطوط لیزر هم کم کم کاهش می یابد. باتری شارژی یا قلمی خراب یا خالی را تعویض کنید.

کار کردن با نگهدارنده چرخان RM 2 (رجوع کنید به تصاویر A1 - A3)

به کمک نگهدارنده چرخان (23) می توان ابزار اندازه گیری را به اندازه 360° حول نقطه شاقول مرکزی که همیشه قابل مشاهده است، چرخاند. اینگونه می توان خطوط لیزر را بدون تغییر موقعیت ابزار اندازه گیری، تنظیم کرد.

به کمک پیچ تنظیم دقیق (24) می توان خطوط عمودی لیزر را کاملاً دقیق در نقاط مرجع تنظیم کرد.

ابزار اندازه گیری را در شیار راهنما (1) روی ریل راهنما (20) واقع در صفحه ی چرخان (23) بگذارید و ابزار اندازه گیری را تا انتهای صفحه برانید. برای جدا کردن، ابزار اندازه گیری را در جهت مخالف نگهدارنده صفحه ی چرخان بکشید.

حالتهای ممکن نگهدارنده صفحه چرخان:

- ایستاده روی سطح صاف،
- پیچیده شده به یک سطح عمودی،
- بوسیله گیره سقفی (25) تعبیه شده روی نبش های سقف،
- اتصال با یک آهنربا (21) روی سطوح فلزی..

طرز کار با دستگاه

راه اندازی و نحوه کاربرد دستگاه

- ◀ ابزار اندازه گیری را در برابر رطوبت و تابش مستقیم نور خورشید محفوظ بدارید.
- ◀ ابزار اندازه گیری را در معرض دمای بسیار بالا یا نوسانات دما قرار ندهید. به عنوان مثال ابزار اندازه گیری را برای مدت طولانی در ماشین قرار ندهید. اجازه دهید تا ابزار اندازه گیری در نوسانات شدید دمایی ابتدا خنک شود و همیشه قبل از ادامه کار یک بررسی دقیق انجام دهید (رجوع کنید به „کنترل دقت ابزار اندازه گیری“، صفحه 409).

در دماهای شدید یا نوسانات دمایی ممکن است دقت ابزار اندازه گیری تحت تأثیر قرار بگیرد.

- ◀ از تکان دادن شدید و افتادن ابزار اندازه گیری جلوگیری کنید. در صورت بروز تغییرات قابل مشاهده روی ابزار اندازه گیری بایستی قبل از ادامه ی کار همواره یک کنترل دقت انجام دهید. (رجوع کنید به „کنترل دقت ابزار اندازه گیری“، صفحه 409).

- ◀ ابزار اندازه گیری را هنگام حمل و نقل خاموش کنید. با خاموش کردن ابزار اندازه گیری، واحد اندازه گیری تراز قفل می شود، در غیر اینصورت امکان آسیب دیدگی آن به هنگام حرکت های شدید وجود دارد.

نحوه روشن و خاموش کردن

جهت روشن کردن ابزار اندازه گیری کلید روشن/خاموش (2) را در موقعیت **On** (برای کار با قفل پاندولی) یا در موقعیت **On** (برای کار با تراز اتوماتیک) هدایت کنید. ابزار اندازه گیری بلافاصله پس از روشن شدن، پرتوهای لیزری را از منافذ خروجی (3) ارسال می کند.

- ◀ جهت پرتو لیزر را به طرف اشخاص و یا حیوانات نگه دارید و خودتان هم مستقیماً به پرتو لیزر نگاه نکنید، حتی از فاصله دور.

جهت خاموش کردن ابزار اندازه گیری، کلید روشن/خاموش (2) را در موقعیت **Off** برانید. هنگام خاموش کردن، واحد پاندولی قفل می شود.

- ◀ ابزار اندازه گیری روشن شده را بدون نظارت رها نکنید و آن را پس از کاربری خاموش نمایید. امکان آسیب دیدن چشم اشخاص دیگر وجود دارد.

تنظیم نوع عملکرد

ابزار اندازه گیری دارای چندین نوع عملکرد می باشد که می توان هر زمان از میان عملکردها یکی را انتخاب کرد و نوع آن را تغییر داد:

- **عملکرد ضربدری و نقطه ای:** ابزار اندازه گیری یک خط لیزر افقی و عمودی به جلو می تاباند و یک نقطه لیزر عمودی به بالا و پایین. خطوط لیزر با زاویه 90° درجه با هم برخورد می کنند.
 - **عملکرد خطی افقی:** ابزار اندازه گیری یک خط لیزر به جلو می تاباند.
 - **عملکرد خطی عمودی:** ابزار اندازه گیری یک خط لیزر عمودی به جلو می تاباند. در صورت قرار گرفتن ابزار اندازه گیری در اتاق، خط لیزر عمودی در سقف بالای نقطه لیزر نشان داده می شود.
 - در صورت قرار گرفتن ابزار اندازه گیری کنار دیوار، خط لیزر عمودی یک خط لیزر تقریباً دایره ای می تاباند (خط 360°).
 - **عملکرد نقطه ای:** ابزار اندازه گیری یک نقطه لیزر عمودی به بالا و پایین می تاباند.
- تمام عملکردها به جز عملکرد نقطه ای را می توان هم با تراز اتوماتیک و هم با قفل پاندولی انتخاب نمود.
- برای تعویض نوع عملکرد، دکمه نوع عملکرد لیزر (8) را فشار دهید.

در صورت تجاوز از بیشترین دمای مجاز کاری به مقدار 50 °C دستگاه جهت حفاظت از دیود لیزر خاموش می شود. پس از خنک شدن، ابزار اندازه گیری مجدداً آماده کار می باشد.

قطع اتوماتیک

چانه حدود 120 دقیقه هیچ دکمه ای روی ابزار اندازه گیری فشار داده نشود، ابزار اندازه گیری جهت محافظت از باتری شارژی یا باتری ها به طور خودکار خاموش می شود.

جهت روشن کردن ابزار اندازه گیری پس از خاموش شدن اتوماتیک می توانید کلید قطع و وصل (2) را ابتدا به حالت "Off" برانید و بعد ابزار اندازه گیری را روشن کنید یا دکمه نوع عملکرد لیزر (8) را فشار دهید.

غیر فعال کردن موقت قطع اتوماتیک

جهت غیر فعال کردن قطع اتوماتیک (در حین روشن بودن ابزار اندازه گیری)، دکمه نوع عملکرد لیزر (8) را حداقل 3 ثانیه فشرده نگهدارید. در صورت غیر فعال بودن قطع اتوماتیک، خطوط لیزر برای تأیید، کوتاه چشمک می زنند.

نکته: در صورتی که دمای کاری از 45 °C فراتر رود، نمی توان قطع اتوماتیک را غیر فعال کرد.

جهت فعال نمودن قطع اتوماتیک، ابزار اندازه گیری را خاموش و دوباره روشن کنید.

کار کردن با تراز اتوماتیک



تصویر	نشانگر قفل پاندولی (5)	عملکرد نقطه ای	عملکرد خطی عمودی	عملکرد خطی افقی	ترتیب مراحل کار
B		●	●	●	کلید روشن/خاموش (2) در موقعیت "On"
C		-	-	●	1 بار فشار دادن دکمه نوع عملکرد لیزر (8)
D		-	●	-	2 بار فشار دادن دکمه نوع عملکرد لیزر (8)
E		●	-	-	3 بار فشار دادن دکمه نوع عملکرد لیزر (8)
B		●	●	●	4 بار فشار دادن دکمه نوع عملکرد لیزر (8)

موقعیت (On) ، همواره اولین ترکیب ممکن نشانگرها در این حالت فعال می شود.

چنانچه هنگام کار با تراز اتوماتیک به حالت "کار با قفل پاندولی" بروید، (کلید روشن/خاموش (2) در

کار با قفل پاندولی

تصویر	نشانگر قفل پاندولی (5)	عملکرد نقطه ای	عملکرد خطی عمودی	عملکرد خطی افقی	ترتیب مراحل کار
F		-	●	●	کلید روشن/خاموش (2) در موقعیت "On"
		-	-	●	1 بار فشار دادن دکمه نوع عملکرد لیزر (8)

ترتیب مراحل کار	عملکرد خطی افقی	عملکرد خطی عمودی	عملکرد نقطه ای	نشانگر قفل پاندولی (5)	تصویر
2 بار فشار دادن دکمه نوع عملکرد لیزر (8)	-	●	-		قرمز
3 بار فشار دادن دکمه نوع عملکرد لیزر (8)	●	●	-		قرمز

کار با قفل پاندولی (رجوع کنید به تصویر F)
جهت کار با قفل پاندولی، کلید روشن/خاموش (2) را در موقعیت "On" برانید. نشانگر قفل پاندولی (5) به رنگ قرمز روشن می شود و خطوط لیزری به صورت ممتد و با سرعت آهسته چشمک می زند. هنگام کار با قفل پاندولی، تراز اتوماتیک غیر فعال می شود. شما می توانید ابزار اندازه گیری را آزادانه در دست نگه دارید یا روی یک کفی مناسب قرار دهید. پرتوهای لیزر دیگر تراز نمی شوند و نسبت به یکدیگر بطور عمود قرار نمی گیرند.

کنترل از راه دور از طریق Bluetooth®
ابزار اندازه گیری به یک واحد Bluetooth® مجهز است که بوسیله هدایت از راه دور را توسط Bluetooth® ممکن می سازد. اطلاعات در مورد شرایط سیستم برای ارتباط از راه دور را از راهنمای اینترنتی Bosch www.bosch-pt.com در یافت کنید. در صورت انتقال اطلاعات بوسیله Bluetooth® ممکن است تأخیرات زمانی بین ابزار اندازه گیری و دستگاه نهایی پیش آید. به منظور کنترل از راه دور، اپلیکیشن های (Apps) بوش موجود هستند. این برنامه ها را می توان برحسب نوع دستگاه نهایی از اپ استورهای مربوطه بارگیری کنید:



روشن کردن Bluetooth®
برای روشن کردن Bluetooth® برای هدایت از راه دور، دکمه Bluetooth® (10) را روشن کنید. مطمئن شوید که دستگاه سیار نهایی شما به اتصال Bluetooth® متصل است. پس از شروع برنامه ی (App) بوش ارتباط بین دستگاه سیار و ابزار اندازه گیری برقرار می شود. در صورت پیدا شدن ابزارهای اندازه گیری فعال مختلف، ابزار مورد نظرتان را انتخاب کنید. در صورت پیدا شدن تنها یک ابزار اندازه گیری فعال، ارتباط به طور خودکار برقرار می شود.

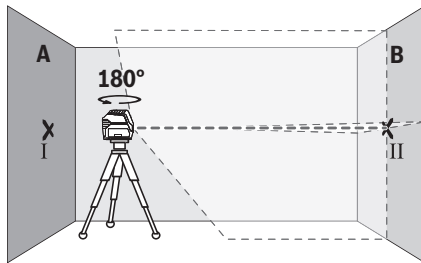
چنانچه هنگام کار با قفل پاندولی به حالت "کار با تراز اتوماتیک" بروید، (کلید روشن/خاموش (2) در موقعیت "On)، همواره اولین ترکیب ممکن نشانگرها در این حالت فعال می شود.

حالت دریافت کننده
جهت کار با دریافت کننده لیزر (29) بایستی بدون در نظر گرفتن نوع عملکرد-حالت دریافت کننده فعال شود. در حالت دریافت کننده، خطوط لیزر با فرکانس بسیار بالا چشمک می زند و اینگونه برای دریافت کننده لیزر (29) قابل شناسایی هستند. جهت خاموش کردن حالت دریافت کننده، دکمه (6) را فشار دهید. نمایشگر (7) به رنگ سبز روشن می شود. برای چشم انسان، دید خطوط لیزر در حالت روشن بودن دریافت کننده کم می شود. جهت کار بدون دریافت کننده لیزر، حالت دریافت کننده را با فشردن دوباره دکمه (6) خاموش کنید. نمایشگر حالت دریافت کننده (7) محو می شود.

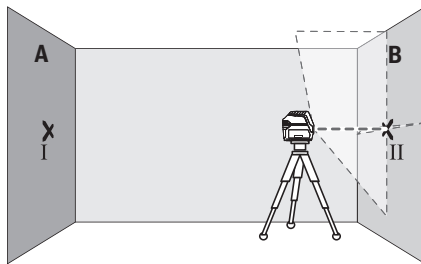
تراز اتوماتیک
کار با تراز اتوماتیک (رجوع کنید به تصاویر E-B)
ابزار اندازه گیری را روی سطح محکم و افقی قرار دهید یا آن را روی نگهدارنده صفحه چرخان (23) متصل کنید.

جهت کار با تراز اتوماتیک، کلید قطع و وصل (2) را به حالت "On" برانید. پس از روشن شدن، تراز اتوماتیک ناهمواریها را در محدوده ی خود ترازشوندگی از $\pm 4^\circ$ به طور اتوماتیک متوازن می کند. به محض متوقف شدن چشمک پرتوهای لیزر، ابزار اندازه گیری تراز شده است.

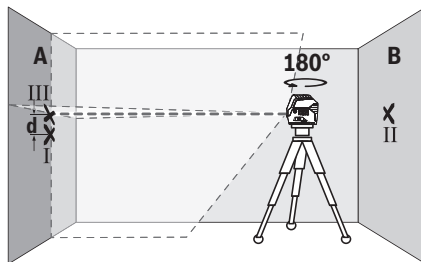
چنانچه تراز اتوماتیک امکان پذیر نباشد، برای مثال سطح قرارگیری ابزار اندازه گیری بیش از 4° یا سطح افقی اختلاف داشته باشد، پرتوهای لیزر بصورت پی در پی چشمک می زنند. در این صورت ابزار اندازه گیری را به طور افقی قرار دهید و تا تراز شدن بصورت خود تراز شوندگی صبر کنید. به محض اینکه ابزار اندازه گیری در محدوده خود تراز شوندگی به مقدار $\pm 4^\circ$ قرار گرفت، پرتوهای لیزر به صورت ممتد روشن می شوند. در صورت تکان خوردن یا جابجایی هنگام کار، ابزار اندازه گیری به طور اتوماتیک دوباره تراز می شود. پس از تراز شدن، وضعیت پرتوهای لیزر را در رابطه با نقاط مبدأ کنترل کنید تا از بروز خطا منتج از حرکت و نقل و انتقال ابزار اندازه گیری جلوگیری بعمل آید.



- ابزار اندازه‌گیری را به مقدار 180° بچرخانید، بگذارید تراز شود و تقاطع نقاط لیزر را روی دیوار مقابل B (نقطه II) علامتگذاری کنید.
- ابزار اندازه‌گیری را - بدون چرخش - نزدیک دیوار B قرار دهید، آن را روشن کنید و بگذارید تراز شود.



- ابزار اندازه‌گیری را از نظر ارتفاع طوری تنظیم کنید (به کمک یک سه‌پایه یا با قرار دادن چیزی زیر آن)، تا نقطه تقاطع خطوط لیزر دقیقاً روی نقطه علامتگذاری شده II قبلی روی دیوار B بیفتد.



- ابزار اندازه‌گیری را به مقدار 180° بچرخانید تا ارتفاع را تغییر دهید. آن را طوری روی دیوار A تنظیم کنید تا خط لیزر عمودی از میان نقطه علامتگذاری شده قبلی I بگذرد. بگذارید ابزار اندازه‌گیری تراز شود و نقطه تقاطع خطوط لیزر را روی دیوار A (نقطه III) علامتگذاری کنید.
- اختلاف d هر دو نقطه علامتگذاری شده I و III روی دیوار A اختلاف ارتفاع واقعی ابزار اندازه‌گیری را بدست می‌دهد.

برای مسافت $m = 10$ m حداکثر خطای مجاز برابر است با:
 $\pm 3 \text{ mm} = \pm 0,3 \text{ mm/m} \times 10 \text{ m}$. اختلاف d بین نقطه ها I و III با بستی در نهایت 3 میلی‌متر باشد.

ارتباط برقرار است، به محض اینکه نمایشگر **Bluetooth® (9)** روشن شود.

ارتباط **Bluetooth®** ممکن است به دلیل فاصله بسیار زیاد یا وجود موانع بین ابزار اندازه‌گیری و دستگاه سیار نهایی و یا بوسیله منابع مختل کننده الکترومغناطیسی قطع گردد. در این صورت، نمایشگر **Bluetooth® (9)** چشمک می‌زند.

خاموش کردن Bluetooth®

جهت خاموش کردن **Bluetooth®** برای کنترل از راه دور، دکمه **Bluetooth® (10)** را فشار دهید یا ابزار اندازه‌گیری را خاموش کنید.

کنترل دقت ابزار اندازه‌گیری

عوامل تاثیر گذارنده در دقت عمل

بیشترین تاثیر را دمای محیط کار دارد. بخصوص اختلاف دمای جاری به طرف بالا می‌توانند پرتو لیزر را منحرف کنند.

از آنجا که اختلاف سطح دما در نزدیکی زمین بیشتر از هر جاست، بایستی ابزار اندازه‌گیری را جهت اندازه‌گیری مسافت‌های بالای 20 متر روی سه‌پایه نصب کنید. ابزار اندازه‌گیری را حتی الامکان در مرکز سطح و محدوده کار قرار دهید.

در کنار تأثیرات بیرونی، تأثیرات مربوط به دستگاه (مانند افتادن، یا تکانهای شدید) می‌توانند باعث بروز خطا شوند. به همین منظور قبل از هر شروع کار، دقت تراز را کنترل کنید.

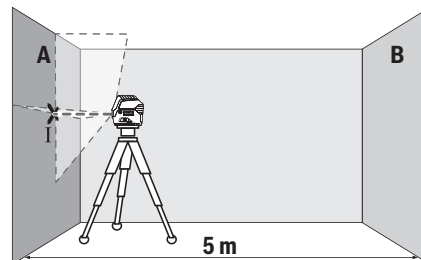
همواره در ابتدا دقت ارتفاع و تراز خط لیزر افقی و پس از آن دقت تراز خط لیزر عمودی و دقت شاقول را بررسی کنید.

چنانچه میزان خطای ابزار اندازه‌گیری در طی یکی از آزمایش‌ها از حداکثر میزان خطا (اختلاف) فراتر رود، آنگاه باید ابزار اندازه‌گیری را توسط خدمات پس از فروش **Bosch** تعمیر کنید.

کنترل دقت ارتفاع خط افقی

برای کنترل نیاز به یک مسافت اندازه‌گیری 5 متری روی یک سطح صاف بین دو دیوار A و B دارید.

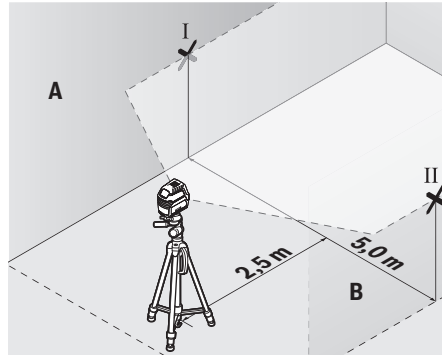
- ابزار اندازه‌گیری را نزدیک دیوار A روی یک سه‌پایه نصب کنید یا آن را روی یک سطح صاف و محکم قرار دهید. ابزار اندازه‌گیری را روشن کنید. عملکرد ضربدی با تراز اتوماتیک را انتخاب کنید.



- لیزر را نزدیک دیوار A جهت‌گیری کنید و بگذارید ابزار اندازه‌گیری تراز شود. مرکز نقطه ای را که تقاطع خطوط لیزر روی دیوار ایجاد می‌کنند علامت‌گذاری کنید (نقطه I).

کنترل دقت تراز خط افقی

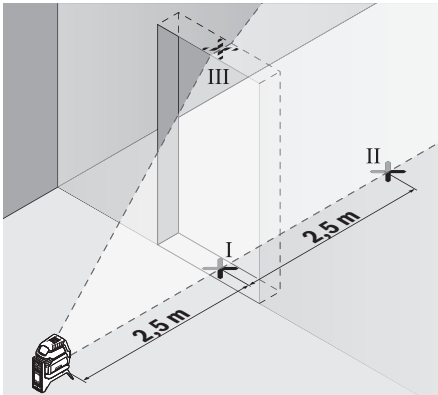
برای کنترل به یک سطح حدود 5×5 متر نیاز دارید.
 - ابزار اندازه گیری را در وسط بین دیوار A و B روی یک سه پایه و یا روی یک سطح صاف و ثابت قرار دهید. عملکرد خطی افقی با تراز اتوماتیک را انتخاب کنید و بگذارید ابزار برقی تراز شود.



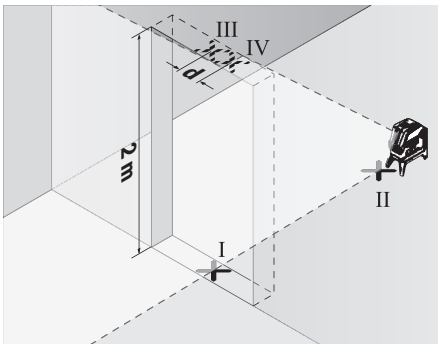
- در فاصله 2,5 متری از ابزار اندازه گیری روی هر دو دیوار، وسط خط لیزر (نقطه I روی دیوار A و نقطه II روی دیوار B) را علامتگذاری کنید.

نمونه کنترل دقت تراز خط عمودی

برای کنترل به نیاز به یک شکاف در دارید که در هر طرف آن (روی کف صاف) حداقل 2,5 متر جا باشد
 - ابزار اندازه گیری را در 2,5 متری ورودی درب روی یک سطح صاف و ثابت (نه روی سه پایه) قرار دهید. عملکرد خطی عمودی با تراز اتوماتیک را انتخاب کنید. خط لیزر را به طرف ورودی درب بگیرید و بگذارید ابزار اندازه گیری تراز شود.



- خط لیزر عمودی روی زمین شکاف در (نقطه I)، در فاصله 5 متری در طرف دیگر شکاف در (نقطه II) و نیز دور بالایی شکاف در (نقطه III) علامتگذاری کنید.



- ابزار اندازه گیری را به مقدار 180° بچرخانید و آن را روی طرف دیگر شکاف در درست پشت نقطه II قرار دهید. بگذارید ابزار اندازه گیری تراز شود و خط لیزر عمودی را طوری تنظیم کنید که وسط آن از میان نقاط I و II بگذرد.

- وسط خط لیزر واقع بر دور شکاف در را به عنوان نقطه IV علامتگذاری کنید.

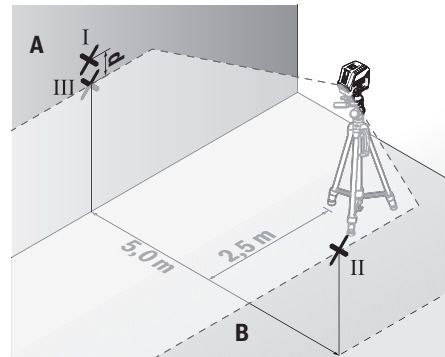
- اختلاف d هر دو نقطه علامتگذاری شده III و IV اختلاف واقعی ابزار اندازه گیری را نسبت به خط لیزر عمودی را بدست می دهد.

- ارتفاع شکاف در را اندازه گیری کنید.

بیشترین اختلاف مجاز را اینگونه محاسبه کنید:

دوبرابر ارتفاع ورودی درب $0,3 \text{ mm/m} \times$

مثال: برای ارتفاع ورودی درب به مقدار 2 متر،



- ابزار اندازه گیری را به مقدار 180° چرخانده در فاصله 5 متری قرار دهید و بگذارید تراز شود.

- ابزار اندازه گیری را از نظر ارتفاع طوری تنظیم کنید (به کمک یک سه پایه یا با قرار دادن چیزی زیر آن)، تا نقطه وسط خط لیزر دقیقا روی نقطه علامتگذاری شده II قبلی روی دیوار B بیافتد.

- روی دیوار A وسط خط لیزر را به عنوان نقطه III (عمود روی یا زیر نقطه I) علامتگذاری کنید.

- اختلاف d هر دو نقطه علامتگذاری شده I و III روی دیوار A اختلاف واقعی ابزار اندازه گیری از افقی را بدست می دهد.

برای مسافت $2 \times 5 \text{ m} = 10 \text{ m}$ حداکثر خطای مجاز برابر است با:

$10 \text{ m} \times \pm 0,3 \text{ mm/m} = \pm 3 \text{ mm}$ اختلاف d بین نقطه ها I و III بایستی در نهایت 3 میلیمتر باشد.

راهنمایهای عملی

- ◀ **همواره جهت علامتگذاری از وسط نقطه لیزر یا خط لیزر استفاده کنید.** با تغییر فاصله و مسافت، اندازه نقطه لیزر و همچنین پهنای خط لیزر نیز تغییر می یابد.
- ◀ **ابزار اندازه گیری به یک فرستنده ی امواج مجهز است.** به محدودیتهای کار در محل مانند استفاده در هواپیما یا بیمارستان توجه کنید.

نحوه کار با صفحه هدف لیزر

- صفحه لیزر هدف (31) دید پرتوی لیزر را در شرایط نامناسب و مسافتهای زیاد بهتر میکند.
- سطح بازتابنده صفحه هدف لیزر (31) دید خط لیزر را بهتر می کند، به وسیله سطح شفاف، می توان خط لیزر را از پشت صفحه هدف لیزر نیز تشخیص داد.

کار به سهپایه (متعلقات)

- سه پایه، یک کف ثابت با قابلیت تنظیم ارتفاع جهت اندازه گیری عرضه می کند. صفحه چرخان را با $1/4$ - گیرنده سه پایه (18) روی روزه سه پایه (32) یا یک سه پایه معمولی عکاسی قرار دهید. ابزار اندازه گیری را با پیچ تنظیم سه پایه سفت کنید.
- پیش از روشن کردن ابزار اندازه گیری، نخست سه پایه را بطور تقریبی تنظیم کنید.

اتصال با نگهدارنده

(متعلقات) (رجوع کنید به تصویر L)

- بکمک نگهدارنده (26) میتوان به عنوان مثال ابزار اندازه گیری را روی سطوح عمودی، لولهها یا مواد دارای قابلیت آهنرباشوندگی متصل کرد. علاوه بر این میتوان نگهدارنده را بعنوان سه پایه زمینی مورد استفاده قرار داد و تنظیم ارتفاع ابزار اندازه گیری را تسهیل نمود.
- نگهدارنده (26) را قبل از روشن کردن به طور تقریبی تراز کنید.

کار با دریافتکننده لیزر (متعلقات) (رجوع کنید به تصویر L)

- در صورت نامتناسب بودن نور (محیط روشن، تابش مستقیم خورشید) و فاصله زیاد، جهت پیدا کردن بهتر خطوط لیزر از دریافت کننده لیزر (29) استفاده کنید. هنگام کار با دریافتکننده لیزر (رجوع کنید به حالت دریافت کننده، صفحه 408) را روشن کنید.

عینک لیزر (متعلقات)

- عینک مخصوص دید پرتو لیزر نور موجود در محیط را فیلتر می کند. از این طریق پرتو لیزر برای چشمها واضح تر می گردد.

از عینک دید لیزر (متعلقات) به عنوان عینک ایمنی استفاده نکنید.

- عینک دید لیزر برای تشخیص بهتر پرتو لیزر در نظر گرفته شده است؛ ولی محافظتی در برابر پرتو لیزر نمی کند.

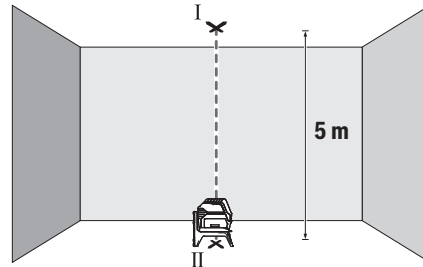
از عینک دید لیزر (متعلقات) به عنوان عینک آفتابی یا هنگام رانندگی استفاده نکنید.

- عینک دید لیزر دارای حفاظت کامل در برابر اشعه ماوراء بنفش نیست و تشخیص رنگ را کاهش می دهد.

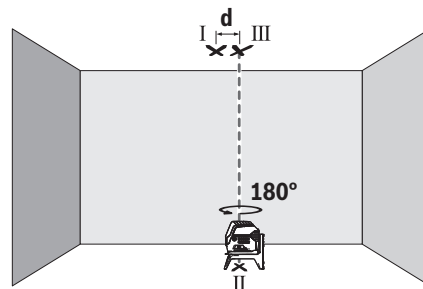
- بایستی بیشترین اختلاف $\pm 1,2 \text{ mm/m} \pm 0,3 \text{ mm/m} \times 2 \times 2 \text{ m}$ باشد. نقاط I و IV نباید در نهایت بیشتر از 1,2 میلیمتر از یکدیگر قرار داشته باشند.

کنترل دقت شاقول

- برای کنترل نیاز به یک مسافت اندازه گیری 5 متری روی یک سطح صاف بین کف و سقف دارید.
- ابزار اندازه گیری را روی نگهدارنده صفحه ی چرخان (23) قرار دهید و آن را روی زمین بگذارید. عملکرد نقطه ای را انتخاب کنید و بگذارید ابزار اندازه گیری تنظیم شود.



- وسط قسمت بالایی نقطه لیزر روی سقف را علامتگذاری کنید (نقطه I). همچنین وسط قسمت پایینی نقطه ی لیزر روی زمین را علامتگذاری کنید (نقطه ی II).



- ابزار اندازه گیری را به اندازه ی 180° بچرخانید. طوری تنظیم کنید که وسط قسمت پایینی نقطه ی لیزر روی نقطه ی از قبل علامتگذاری شده II قرار گیرد. بگذارید ابزار اندازه گیری تنظیم شود. وسط قسمت بالایی نقطه ی لیزر را علامتگذاری کنید (نقطه ی III).

- اختلاف d هر دو نقطه علامتگذاری شده I و III اختلاف واقعی ابزار اندازه گیری را نسبت به خط لیزر عمودی بدست می دهد.

- بیشترین اختلاف مجاز را اینگونه محاسبه کنید: $0,7 \text{ mm/m} \times$ مثال: برای فاصله بین کف و سقف به مقدار 5 متر، بایستی بیشترین اختلاف $\pm 7 \text{ mm/m} \pm 0,7 \text{ mm/m} \times 5 \text{ m} \times 2$ میلیمتر باشد. نقاط I و III نباید در نهایت بیشتر از 7 میلیمتر از یکدیگر قرار داشته باشند.

از رده خارج کردن دستگاه

ابزارهای اندازه گیری، باتری ها، متعلقات و بسته بندی ها، باید طبق مقررات حفظ محیط زیست از رده خارج و بازیافت شوند. ابزارهای اندازه گیری و باتریهای شارژی / قلمی را داخل زباله دان خانگی نیندازید!



فقط برای کشورهای عضو اتحادیه اروپا:

ابزارهای اندازه گیری کهنه و غیر قابل استفاده الکتریکی طبق آئین نامه و دستورالعمل اروپائی 2012/19/EU و باتریهای خراب یا فرسوده براساس آیین نامه ی اروپایی 2006/66/EC بایستی جداگانه و متناسب با محیط زیست جمع آوری شوند.

باتریهای شارژی / باتریهای قلمی:

لیتیوم-یونی:

لطفاً به تذکرات بخش (رجوع کنید به «حمل دستگاه»، صفحه 412) توجه کنید.

مثال های عملی (رجوع کنید به تصاویر M-G)

نمونه هایی در رابطه با امکانات کاربرد ابزار اندازه گیری در صفحه تصاویر قابل مشاهده اند.

مراقبت و سرویس

مراقبت، تعمیر و تمیز کردن دستگاه

ابزار اندازه گیری را همواره تمیز نگاه دارید. ابزار اندازه گیری را در آب و یا سایر مایعات غوطه ور نکنید.

برای پاک کردن آلودگی از یک دستمال نرم و مرطوب استفاده کنید. از بکار بردن مواد شوینده و حلال خودداری کنید.

بخصوص سطوح دور روزنه خروجی لیزر را بطور مرتب تمیز کنید و در این رابطه توجه داشته باشید که از دستمال بدون پرز استفاده کنید.

خدمات و مشاوره با مشتریان

خدمات مشتری، به سؤالات شما درباره تعمیرات، سرویس و همچنین قطعات یدکی پاسخ خواهد داد. نقشه های سه بعدی و اطلاعات مربوط به قطعات یدکی را در تارنمای زیر میباید:

www.bosch-pt.com

گروه مشاوره به مشتریان Bosch با کمال میل به سؤالات شما درباره محصولات و متعلقات پاسخ می دهند.

برای هرگونه سؤال و یا سفارش قطعات یدکی، حتماً شماره فنی 10 رقمی کالا را مطابق برچسب روی ابزار برقی اطلاع دهید.

ایران

روبرت بوش ایران - شرکت بوش تجارت پارس میدان ونک، خیابان شهید خدای، خیابان آفتاب ساختمان مادریران، شماره 3، طبقه سوم.

تهران 1994834571

تلفن: 42039000+9821

آدرس سایر دفاتر خدماتی را در ادامه ببینید:

www.bosch-pt.com/serviceaddresses

حمل دستگاه

باتریهای لیتیوم-یونی تابع مقررات حمل کالاهای پر خطر می باشند. کاربر می تواند باتریها را بدون استفاده از روکش در خیابان حمل کند.

در صورت ارسال توسط شخص ثالث (مانند: حمل و نقل هوایی یا زمینی) باید تمهیدات مربوط به بسته بندی و علامتگذاری مورد توجه قرار گیرد. در اینصورت باید حتما جهت آماده سازی قطعه ارسالی به کارشناس حمل کالاهای پر خطر مراجعه کرد.

باتریها را فقط در صورتی ارسال کنید که بدنه آنها آسیب ندیده باشد. اتصالات (کنتاکتهای) باز را پوشانید و باتری را طوری بسته بندی کنید که در بسته بندی تکان نخورد. در این باره لطفاً به مقررات و آیین نامه های ملی توجه کنید.

Licenses

Copyright © 2016–2019 STMicroelectronics

All rights reserved.

Redistribution and use in source and binary forms, with or without modification, are permitted provided that the following conditions are met:

- Redistributions of source code must retain the above copyright notice, this list of conditions and the following disclaimer.
- Redistributions in binary form must reproduce the above copyright notice, this list of conditions and the following disclaimer in the documentation and/or other materials provided with the distribution.
- Neither the name of STMicroelectronics nor the names of its contributors may be used to endorse or promote products derived from this software without specific prior written permission.

THIS SOFTWARE IS PROVIDED BY THE COPYRIGHT HOLDERS AND CONTRIBUTORS "AS IS" AND ANY EXPRESS OR IMPLIED WARRANTIES, INCLUDING, BUT NOT LIMITED TO, THE IMPLIED WARRANTIES OF MERCHANTABILITY AND FITNESS FOR A PARTICULAR PURPOSE ARE DISCLAIMED. IN NO EVENT SHALL THE COPYRIGHT OWNER OR CONTRIBUTORS BE LIABLE FOR ANY DIRECT, INDIRECT, INCIDENTAL, SPECIAL, EXEMPLARY, OR CONSEQUENTIAL DAMAGES (INCLUDING, BUT NOT LIMITED TO, PROCUREMENT OF SUBSTITUTE GOODS OR SERVICES; LOSS OF USE, DATA, OR PROFITS; OR BUSINESS INTERRUPTION) HOWEVER CAUSED AND ON ANY THEORY OF LIABILITY, WHETHER IN CONTRACT, STRICT LIABILITY, OR TORT (INCLUDING NEGLIGENCE OR OTHERWISE) ARISING IN ANY WAY OUT OF THE USE OF THIS SOFTWARE, EVEN IF ADVISED OF THE POSSIBILITY OF SUCH DAMAGE.

de	Hiermit erklärt Robert Bosch Power Tools GmbH , dass der Funkanlagentyp GCL 2-50 C/GCL 2-50 CG der Richtlinie 2014/53/EU entspricht. Der vollständige Text der EU-Konformitätserklärung ist unter der folgenden Internetadresse verfügbar:
en	Hereby, Robert Bosch Power Tools GmbH declares that the radio equipment type GCL 2-50 C/GCL 2-50 CG is in compliance with Directive 2014/53/EU. The full text of the EU declaration of conformity is available at the following internet address:
fr	Le soussigné, Robert Bosch Power Tools GmbH , déclare que l'équipement radioélectrique du type GCL 2-50 C/GCL 2-50 CG est conforme à la directive 2014/53/UE. Le texte complet de la déclaration UE de conformité est disponible à l'adresse internet suivante :
es	Por la presente, Robert Bosch Power Tools GmbH declara que el tipo de equipo radioeléctrico GCL 2-50 C/GCL 2-50 CG es conforme con la Directiva 2014/53/UE. El texto completo de la declaración UE de conformidad está disponible en la dirección Internet siguiente:
pt	A abaixo assinada Robert Bosch Power Tools GmbH declara que o presente tipo de equipamento de rádio GCL 2-50 C/GCL 2-50 CG está em conformidade com a Diretiva 2014/53/UE. O texto integral da declaração de conformidade está disponível no seguinte endereço de Internet:
it	Il fabbricante, Robert Bosch Power Tools GmbH , dichiara che il tipo di apparecchiatura radio GCL 2-50 C/GCL 2-50 CG è conforme alla direttiva 2014/53/UE. Il testo completo della dichiarazione di conformità UE è disponibile al seguente indirizzo Internet:
nl	Hierbij verklaar ik, Robert Bosch Power Tools GmbH , dat het type radioapparatuur GCL 2-50 C/GCL 2-50 CG conform is met Richtlijn 2014/53/EU. De volledige tekst van de EU-conformiteitsverklaring kan worden geraadpleegd op het volgende internetadres:
da	Hermed erklærer Robert Bosch Power Tools GmbH , at radioudstyrstypen GCL 2-50 C/GCL 2-50 CG er i overensstemmelse med direktiv 2014/53/EU. EU-overensstemmelseserklæringens fulde tekst kan findes på følgende internetadresse:
sv	Härmed försäkrar Robert Bosch Power Tools GmbH att denna typ av radioutrustning GCL 2-50 C/GCL 2-50 CG överensstämmer med direktiv 2014/53/EU. Den fullständiga texten till EU-försäkran om överensstämmelse finns på följande webbadress:
no	Robert Bosch Power Tools GmbH erklærer herved at radioutstyrstypen GCL 2-50 C/GCL 2-50 CG er i overensstemmelse med direktivet 2014/53/EU. Den fullstendige teksten i EU-samsvarserklæringen er tilgjengelig på følgende nettadresse:
fi	Robert Bosch Power Tools GmbH vakuuttaa, että radiolaitetyypin GCL 2-50 C/GCL 2-50 CG on direktiivin 2014/53/EU mukainen. EU-vaatimustenmukaisuusvakuutuksen täysimittainen teksti on saatavilla seuraavassa internetosoitteessa:
el	Με την παρούσα ο/η Robert Bosch Power Tools GmbH , δηλώνει ότι ο ραδιοεξοπλισμός GCL 2-50 C/GCL 2-50 CG πληροί την οδηγία 2014/53/ΕΕ. Το πλήρες κείμενο της δήλωσης συμμόρφωσης ΕΕ διατίθεται στην ακόλουθη ιστοσελίδα στο διαδίκτυο:
tr	Robert Bosch Power Tools GmbH , GCL 2-50 C/GCL 2-50 CG radyo ekipmanı tipinin Direktif 2014/53/EU ile uyumlu olduğunu beyan eder. AB uygunluk beyanının tam metnine aşağıdaki internet adresinden ulaşabilirsiniz:
pl	Robert Bosch Power Tools GmbH niniejszym oświadcza, że typ urządzenia radiowego GCL 2-50 C/GCL 2-50 CG jest zgodny z dyrektywą 2014/53/UE. Pełny tekst deklaracji zgodności UE jest dostępny pod następującym adresem internetowym:
cs	Tímto Robert Bosch Power Tools GmbH prohlašuje, že typ rádiového zařízení GCL 2-50 C/GCL 2-50 CG je v souladu se směrnicí 2014/53/EU. Úplně znění EU prohlášení o shodě je k dispozici na této internetové adrese:
sk	Robert Bosch Power Tools GmbH týmto vyhlasuje, že rádiové zariadenie typu GCL 2-50 C/GCL 2-50 CG je v súlade so smernicou 2014/53/EÚ. Úplné EÚ vyhlásenie o zhode je k dispozícii na tejto internetovej adrese:
hu	Robert Bosch Power Tools GmbH igazolja, hogy a GCL 2-50 C/GCL 2-50 CG típusú rádióberendezés megfelel a 2014/53/EU irányelvnek. Az EU-megfelelőségi nyilatkozat teljes szövege elérhető a következő internetes címen:
ru	Сим Robert Bosch Power Tools GmbH заявляет, что радиооборудование типа GCL 2-50 C/GCL 2-50 CG соответствует Директиве 2014/53/EU. С полным текстом декларации о соответствии EU можно ознакомиться по следующему Интернет-адресу:
uk	Цим Robert Bosch Power Tools GmbH заявляє, що радіобладнання типу GCL 2-50 C/GCL 2-50 CG відповідає Директиві 2014/53/EU. З повним текстом декларації відповідності EU можна ознайомитися за такою Інтернет-адресою:

- kk** Осымен **Robert Bosch Power Tools GmbH** компаниясы **GCL 2-50 C/GCL 2-50 CG** түріндегі радио жабдықтарды 2014/53/EU директивасына сайлығын мағлұмдайды. ЕО сәйкестік мағлұмдамасы төмендегі интернет мекенжайында қолжетімді:
- ro** Prin prezenta, **Robert Bosch Power Tools GmbH** declară că tipul de echipamente radio **GCL 2-50 C/GCL 2-50 CG** este în conformitate cu Directiva 2014/53/UE. Textul integral al declarației UE de conformitate este disponibil la următoarea adresă internet:
- bg** С настоящото **Robert Bosch Power Tools GmbH** декларира, че този тип радиосъоръжение **GCL 2-50 C/GCL 2-50 CG** е в съответствие с Директива 2014/53/ЕС. Цялостният текст на ЕС декларацията за съответствие може да се намери на следния интернет адрес:
- mk** Со ова, **Robert Bosch Power Tools GmbH** потврдува дека типот на радио опрема **GCL 2-50 C/GCL 2-50 CG** е во согласност со Директивата 2014/53/EU. Целосниот текст на Изјавата за сообразност на ЕУ може да го прочитате на следнава интернет страница:
- sr** Ovim **Robert Bosch Power Tools GmbH** izjavljuje da je radio-oprema tipa **GCL 2-50 C/GCL 2-50 CG** u skladu sa direktivom 2014/53/EU. Kompletan tekst EC izjave o usaglašenosti je dostupan na sledećoj veb-adresi:
- sl** **Robert Bosch Power Tools GmbH** potrjuje, da je tip radijske opreme **GCL 2-50 C/GCL 2-50 CG** skladen z Direktivo 2014/53/EU. Celotno besedilo izjave EU o skladnosti je na voljo na naslednjem spletnem naslovu:
- hr** **Robert Bosch Power Tools GmbH** ovime izjavljuje da je radijska oprema tipa **GCL 2-50 C/GCL 2-50 CG** u skladu s Direktivom 2014/53/EU. Cjeloviti tekst EU izjave o sukladnosti dostupan je na sljedećoj internetskoj adresi:
- et** Käesolevaga deklareerib **Robert Bosch Power Tools GmbH**, et käesolev raadioseadme tüüp **GCL 2-50 C/GCL 2-50 CG** vastab direktiivi 2014/53/EL nõuetele. ELi vastavusdeklaratsiooni täielik tekst on kättesaadav järgmisel internetiaadressil:
- lv** Ar šo **Robert Bosch Power Tools GmbH** deklarē, ka radioiekārta **GCL 2-50 C/GCL 2-50 CG** atbilst Direktīvai 2014/53/ES. Pilns ES atbilstības deklarācijas teksts ir pieejams šādā interneta vietnē:
- It** Aš, **Robert Bosch Power Tools GmbH**, patvirtinu, kad radijo įrenginių tipas **GCL 2-50 C/GCL 2-50 CG** atitinka Direktyvą 2014/53/ES. Visas ES atitikties deklaracijos tekstas prieinamas šiuo interneto adresu:

-> <http://eu-doc.bosch.com/>