



BOSCH

Lixadeira Oscilante

GSS 18-10 | 3 601 JD0 202

Tabela de Conteúdo

Lista de peças de reposição.....	2
Instruções de lubrificação para produto.....	3
Informações sobre o produto.....	4
Figura - Tipo.....	5

Lista de peças de reposição

Posição	Número de peça	Descrição	Figura	Preço	Quantidade	Grupo de preço
1	2 609 101 283	Carcaca	1	9,51 € *	1	26
2	2 609 199 711	Motor DC 18V	1	26,68 € *	1	34
4	2 609 199 701	MÓDULO ELECTRÓNICO 18V	1	29,33 € *	1	35
9	1 601 11C ORD	Letreiro Da Firma GSS 18V-10	1	1,48 € *	1	13
18	2 609 101 284	Carcaca	1	2,56 € *	1	16
24	2 610 991 395	Parafuso	1	0,59 € *	1	10
25	2 610 920 634	Contrapeso	1	2,19 € *	1	15
27	1 610 210 013	Anel-O 24,0x1,5 MM	1	1,25 € *	1	12
28	2 603 490 022	Parafuso 4x16	1	0,59 € *	8	10
44	1 609 280 477	Mola de Compressão	1	0,96 € *	1	11
640	2 609 101 692	Recipiente Para O Po	1	7,00 € *	1	23
808	1 601 11A 8XV	Placa de identificação	1	1,48 € *	1	13
26	2 609 101 298	PERNA OSCILADA	2	3,44 € *	1	18
30	2 609 101 303	Placa Delta	2	3,13 € *	1	17
30	2 609 101 304	Placa 78X128	2	1,48 € *	1	13
30	2 609 112 106	Placa Vibratoria 100X110	2	5,12 € *	1	21
31	2 609 170 223	Feltro 143mm	2	1,25 € *	1	12
32	2 609 111 796	Empunhadura	2	1,48 € *	1	13
33	1 600 A00 N2Y	Placa Material Esponjoso 101x113	2	8,70 € *	1	25
33	2 609 199 810	Disco De Apoio De Borrach Delta	2	11,09 € *	1	27
33	2 609 199 811	Disco De Apoio De Borrach 78x128	2	11,09 € *	1	27
34	2 603 410 048	Parafuso Auto-atarraxante M4x8	2	0,96 € *	2	11
35	2 610 915 161	Parafuso	2	1,48 € *	4	13
677	2 610 920 650	Dispositivo De Apoio Para	2	5,12 € *	1	21
831	2 609 170 216	Feltro 173mm	2	0,96 € *	1	11

* Os preços indicados são orientativos sem IVA.

Instruções de lubrificação para produto : Lixadeira Oscilante - GSS 18-10 - 3 601 JD0 202

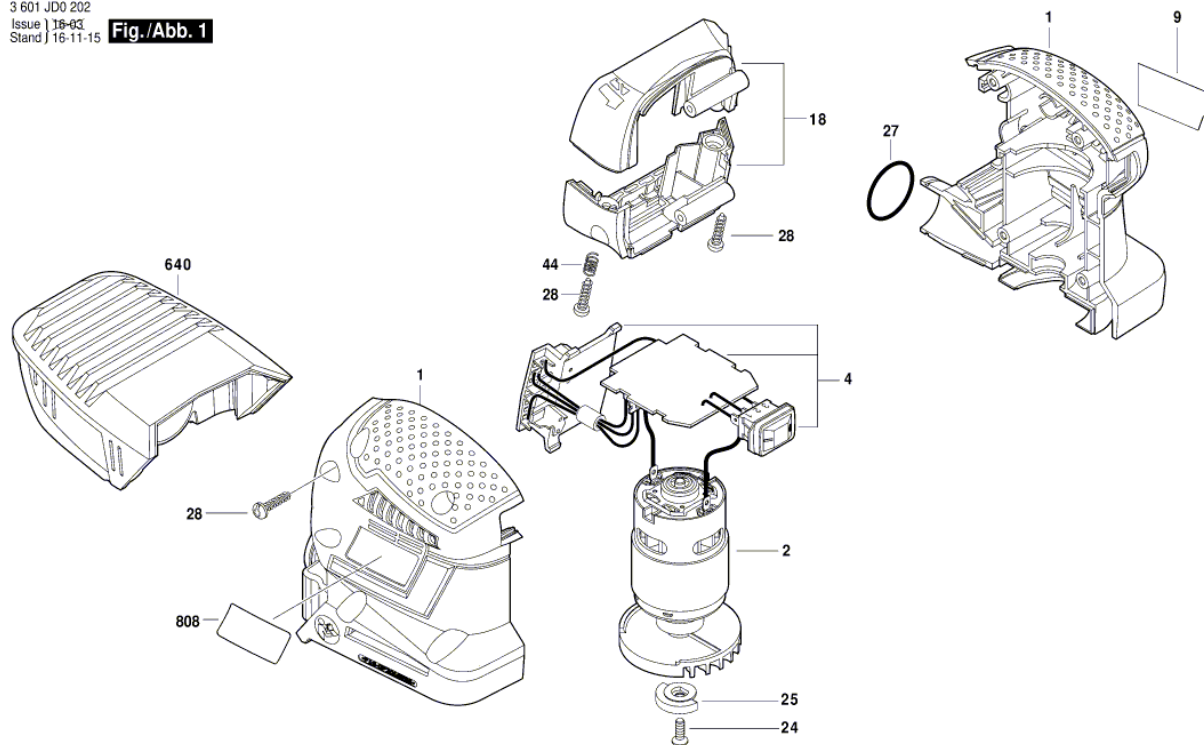
Não há instruções de lubrificação disponíveis para este produto

Informações sobre o produto : Lixadeira Oscilante - GSS 18-10 - 3 601 JD0 202

Número do produto	3 601 JD0 202
Descrição	Lixadeira Oscilante
DIN-Text	
ID_Text_Ext	
Nome da ferramenta	GSS 18-10
Tensão_1	18 V
ID de país do produto	EU

Figura - Tipo - E

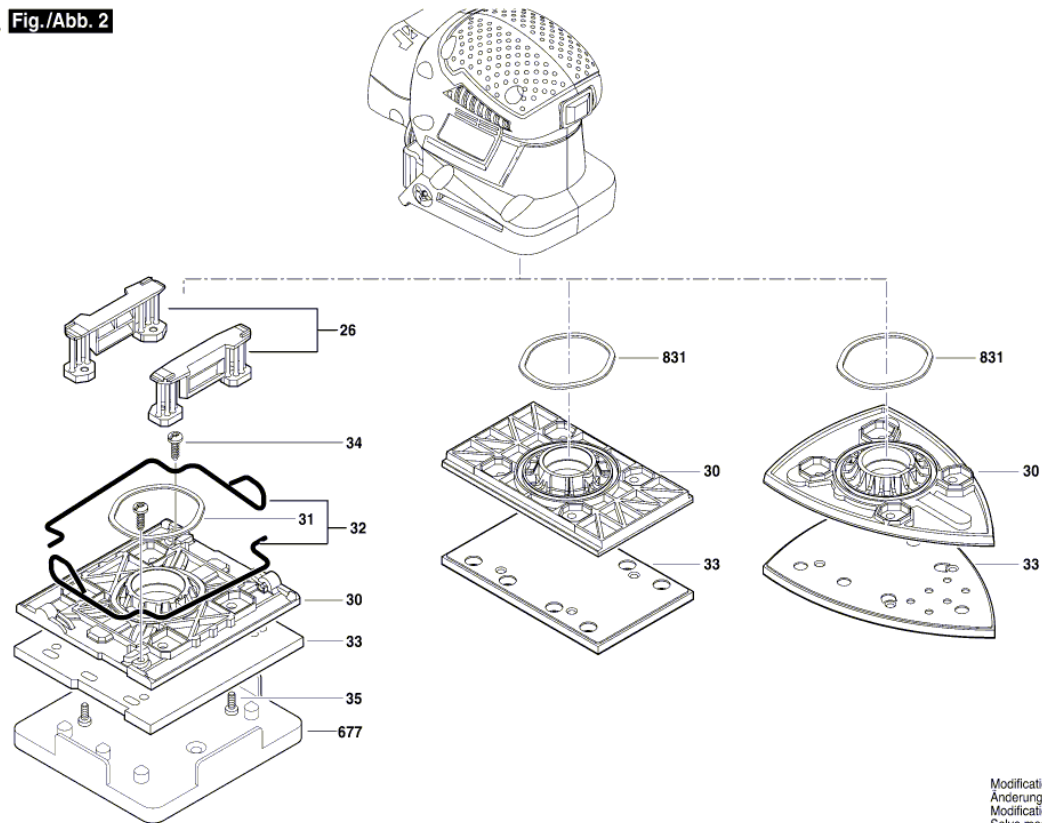
3 601 JD0 202
 Issue | 18-03
 Stand | 16-11-15 **Fig./Abb. 1**



Modifications reserved
 Änderungen vorbehalten
 Modifications réservées
 Salvo modificaciones

Figura - Tipo - E

3 601 JD0 202
Issue | 22-03
Stand | 23-09-05 **Fig./Abb. 2**



Modifications reserved
Änderungen vorbehalten
Modifications réservées
Salvo modificaciones