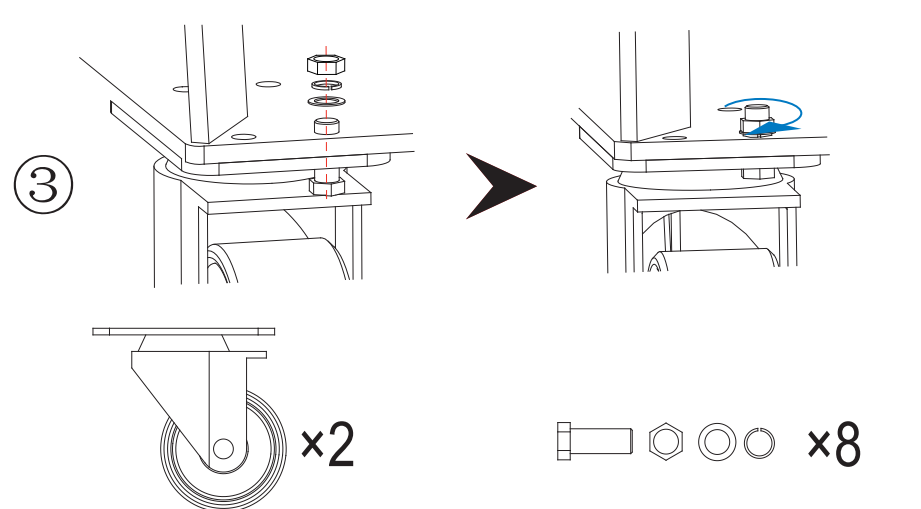
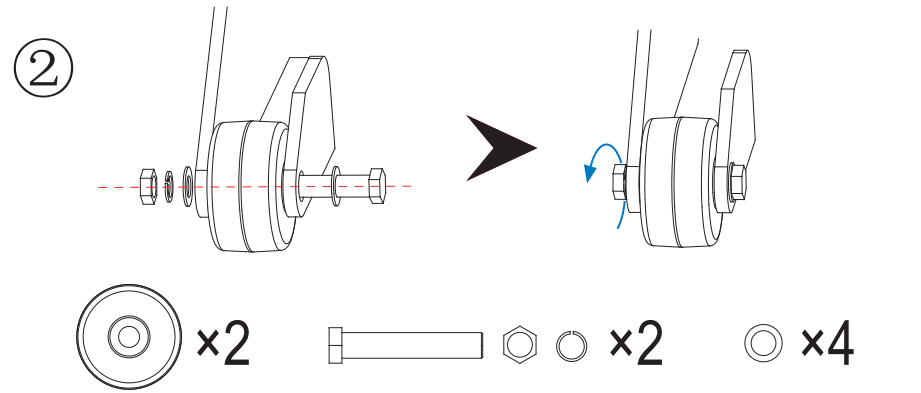
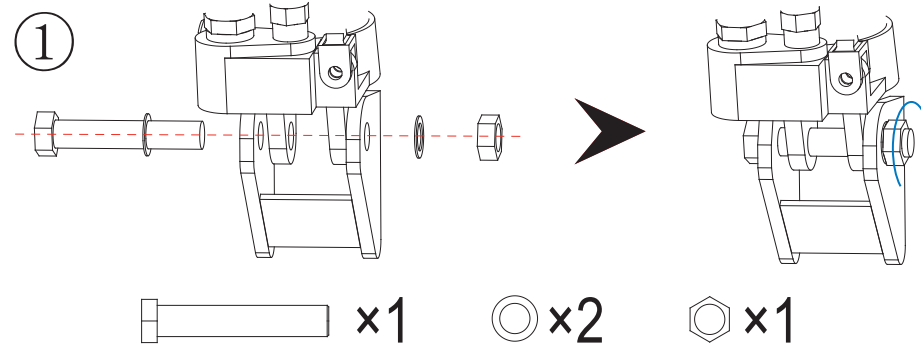
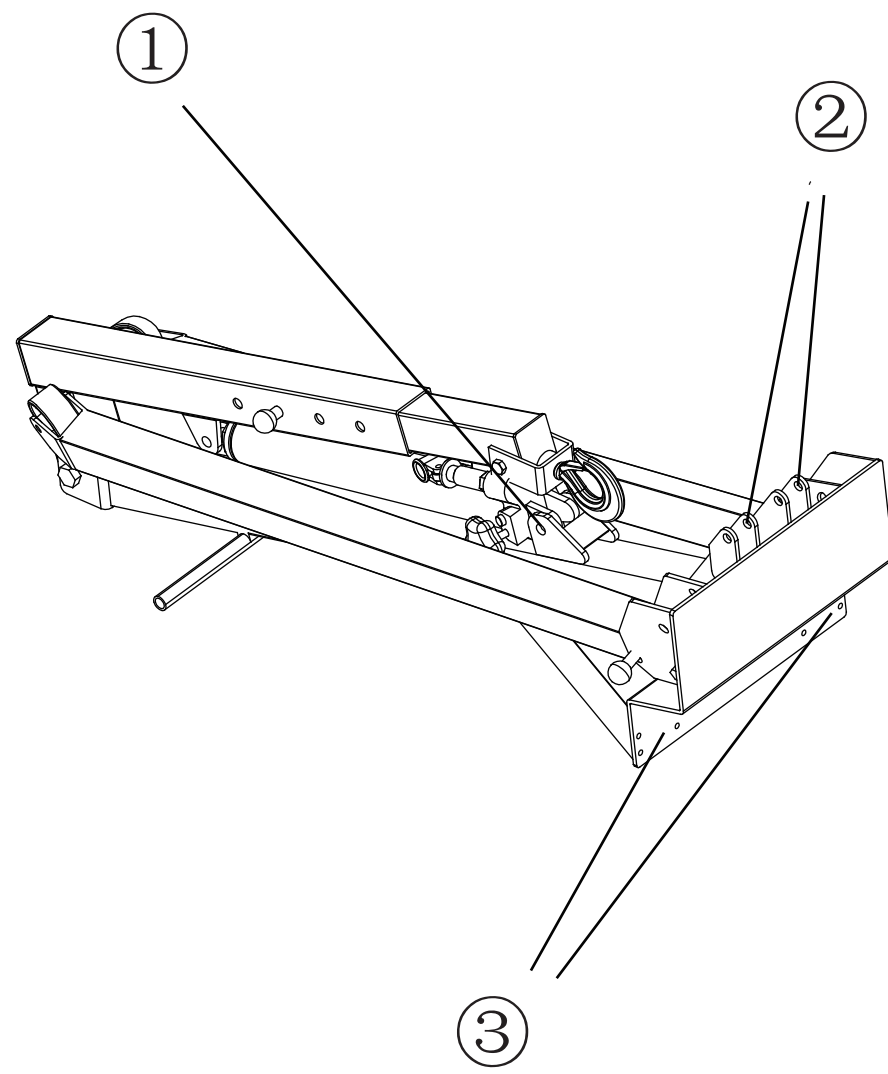
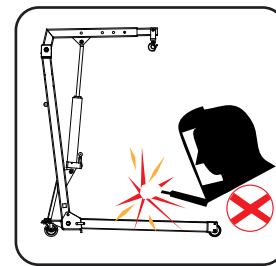
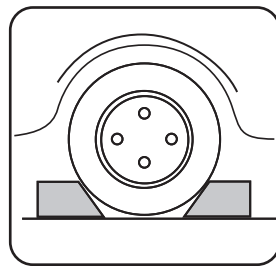
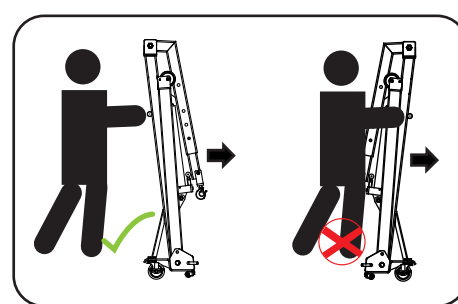
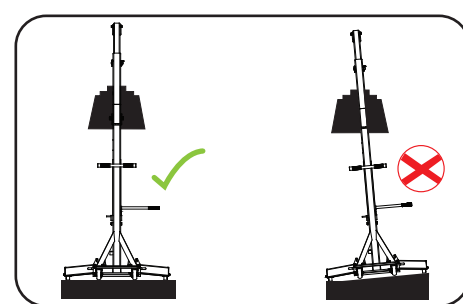
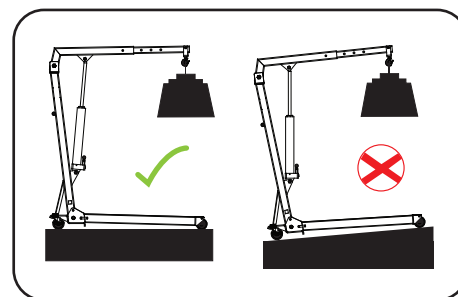
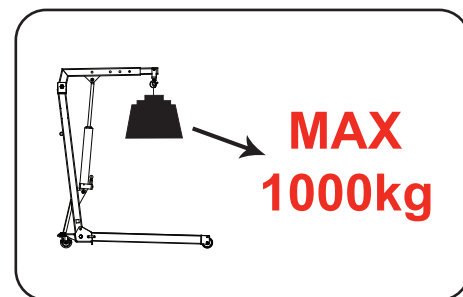


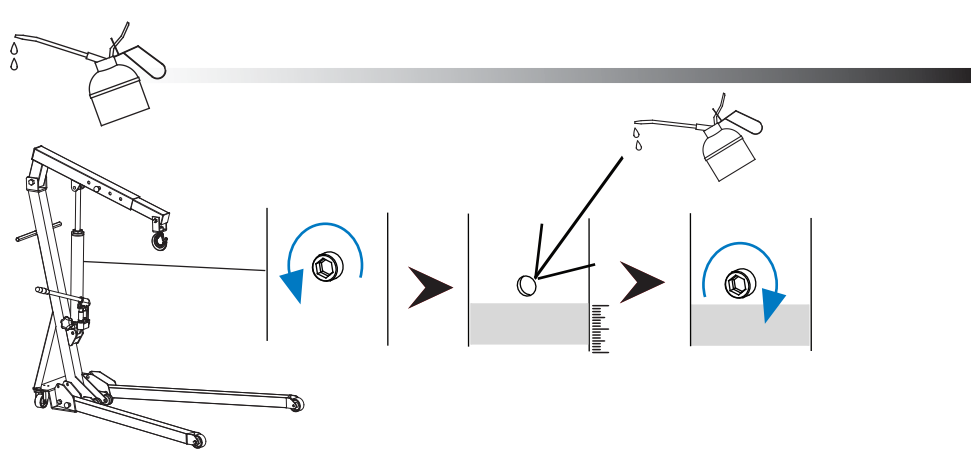
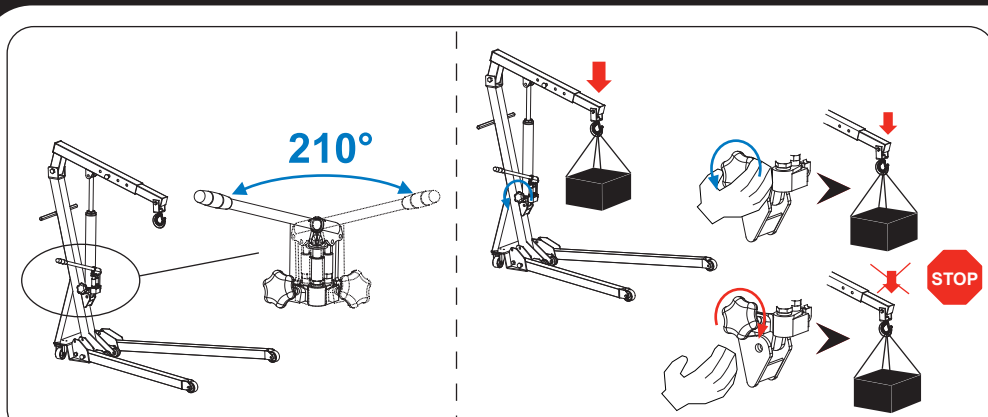
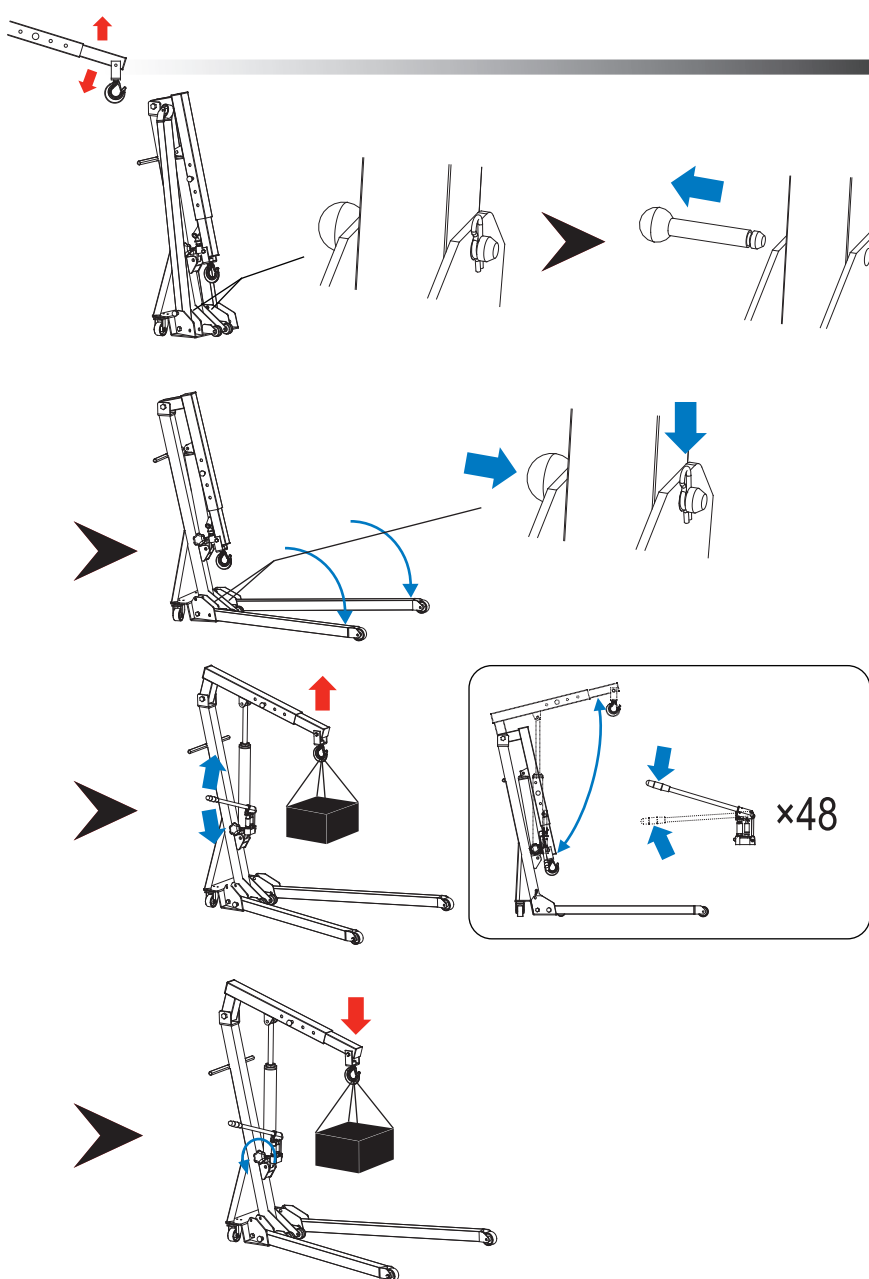


Original Instructions

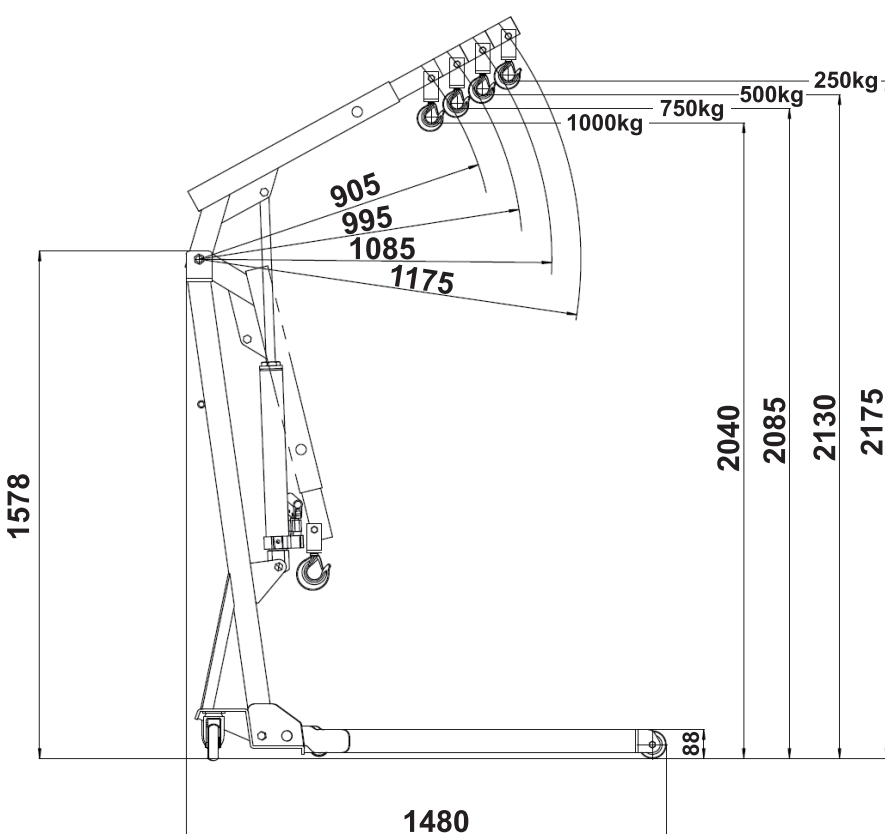


Rev. 10/11/15





ISO VG %



**SNA Europe**

**CE**

(ENG) EC DECLARATION OF CONFORMITY  
(FRA) DECLARATION DE CONFORMITE CE  
(SPA) DECLARACION DE CONFORMIDAD DE LA CE  
(POR) DECLARAÇÃO DE CONFORMIDADE EC  
(ITA) DICHIARAZIONE DI CONFORMITÀ CE  
(GER) EG-KONFORMITÄTSEHRKLÄRUNG  
(NLD) EG-VERKLARING VAN OVERSTEMMING  
(POL) EC DEKLARACJA ZGODNOŚCI

(SWE) CE DEKLARATION  
(DAN) EF-ERKENDTELSER, SESERKLÆRING  
(NOR) ECTSAMSVERKLARING  
(FIN) EF-VASTAUSTUUSVAIJAUSVAKUTUS  
(RUS) Декларация о соответствии EC  
(TUR) CE STANDARTIYAZAYON BEYANI  
(CZE) PROHLÁŠENÍ O SHODĚ  
(SLO) PRAVLJASBNE O SHODI  
(GRE) ΔΗΛΩΣΗ ΕΥΜΟΡΦΟΤΗΤΗΣ ΕΕ

SNA Europe SAS  
BP 20104 Eragny  
F-95613 Cergy Pontoise - France

(ENG) Hereby declares that / The device:  
(FRA) Déclare par la présente que / L'appareil:  
(SPA) Declara que / El aparato:  
(POR) Vimos por este modo declarar / O aparelho:  
(ITA) Con la presente dichiaro che / Dispositivo:  
(GER) Hiermit wird erklärt dass / Die folgenden Erzeugnisse:  
(NLD) Hierbij verklaart de / Het apparaat:  
(POL) Niniejszym oświadczam, że / Urządzenia:

(SWE) Härmed deklarerar att / Enheten:  
(DAN) Erklærer herved at / Anværet:  
(NOR) Erklærer herved at / Anværet:  
(FIN) Vakuutamme lähten / Eitä tuote:  
(RUS) Настоящим заявляю, что / Устройство:  
(TUR) Bayan ederiz ki / Cihaz:  
(CZE) Tímto prohláším, že / Vybavení:  
(SLO) Bli izjavljam, da / Vajroba:  
(GRE) Δηλώνω ότι / Η συσκευή:

(ENG) Type(s):  
(FRA) Type(s):  
(SPA) Tipo(s):  
(POR) Tipo:  
(ITA) Tipo:  
(GER) Typ:  
(NLD) Type(s):  
(SWE) Typ:  
(DAN) Type:  
(NOR) Type:  
(FIN) Tyypit:  
(RUS) Тип:  
(TUR) Tip:  
(CZE) Typ:  
(SLO) Tip:  
(GRE) Τύπος:

(ENG) Product:  
(FRA) Produit:  
(SPA) Producto:  
(POR) Produto:  
(ITA) Prodotto:  
(GER) Produkt:  
(NLD) Product:  
(SWE) Produkt:  
(DAN) Produkt:  
(NOR) Produkt:  
(FIN) Tuotteet:  
(RUS) Продукт:  
(TUR) Ürün:  
(CZE) Vyroba:  
(SLO) Tip:  
(GRE) Γραμμή:

(ENG) Year:  
(FRA) Année:  
(SPA) Año:  
(POR) Ano:  
(ITA) Anno:  
(GER) Jahrgang:  
(NLD) Jaar:  
(SWE) År:  
(DAN) År:  
(NOR) År:  
(FIN) Vuosi:  
(RUS) Год:  
(TUR) Yıl:  
(CZE) Rok:  
(SLO) Let:  
(GRE) Έτος:

(ENG) Was manufactured in conformity with the provisions in the:  
(FRA) A été fabriqué en conformité avec les dispositions de:  
(SPA) Esta fabricada según las disposiciones de:  
(POR) Foi fabricada em conformidade com as disposições de:  
(ITA) Prodotto in conformità con le disposizioni:  
(GER) In Übereinstimmung mit den Bestimmungen der:  
(NLD) Is vervaardigd in overeenstemming met de bepalingen in de:  
(POL) Został wyprodukowany zgodnie z przepisami:

(SWE) Producenten enligt bestämmelserna i följande direktiv:  
(DAN) Producent i samsvær med bestemmelserne i:  
(NOR) Produsent i samsvar med bestemmelserne i:  
(FIN) Tuotteen valmistaja on valmistettu seuraavien säätöjen mukaisesti:  
(RUS) Было произведено в соответствии с положениями:  
(TUR) Ürünler Standartlara uygun üretilmiştir:  
(CZE) Byl vyroben ve shodě s předpisy:  
(SLO) Bli izdelani v skladu s predpisi:  
(GRE) Κατασκευάστηκε σύμφωνα με τις διατάξεις του:

2066420EC

(ENG) Person authorized to compile the technical file:  
(FRA) Personne autorisée à compiler le dossier technique:  
(SPA) Persona autorizada para elaborar el expediente técnico:  
(POR) Pessoa autorizada para elaborar o dossier técnico:  
(ITA) Persona autorizzata a compilare il pratica tecnica:  
(GER) Bevollmächtigter zum Zusammenstellen technischer Unterlagen:  
(NLD) Persoon die is gemachtigd het technische dossier samen te stellen:  
(SWE) Osoba odpowiedzialna za zestawienie pliku technicznego:  
(DAN) Person bemyndiget til at udarbejde tekniske beskrivelser:  
(NOR) Autorisert person for utarbeidelse av den tekniske filen:  
(FIN) Harkitti on valtuutettu koostamaan teknisen tiedoston:  
(RUS) Авторизованная osoba pro составление технической документации:  
(TUR) Teknik dosyayı düzenleyen yetkilisi:  
(CZE) Osoba zodpovědná za vytvoření technické dokumentace:  
(SLO) Osoba odgovorna za vpravočenje tehnične dokumentacije:  
(GRE) Άρτιος εξουσιοδοτημένος να συμπληρώσει τον τεχνικό φάκελο:

**SERGO CALVO**  
Quality manager  
SNA Europe SAS  
BP 20104 Eragny  
F-95613 Cergy Pontoise - France  
Date: 01/11/2015

WWW.SNAEUROPE.COM